

grand-duché
de
luxembourg

ministère
de
l'agriculture
administration
des
services techniques
de
l'agriculture

annuaire
météorologique
et
hydrologique
1986



publié par
le service de la météorologie
et
de l'hydrologie

TABLE DES MATIERES

METEOROLOGIE

Légende	6
Liste des stations météorologiques et des postes pluviométriques	8
Observations journalières de la station météorologique de Luxembourg (Beggen)	10
Observations journalières de la station météorologique d'Echternach	22
Observations journalières de la station météorologique de Clervaux	34
Observations journalières de la station météorologique de Grevenmacher	46
Observations journalières de la station météorologique d'Asselborn	58
Observations journalières de la station météorologique de Clemency	70
Observations journalières de la station météorologique d'Ettelbruck	82
Observations journalières de la station météorologique de Remich	94
Observations journalières de la station météorologique de Mullendorf	106
Observations journalières de la station météorologique de Luxembourg-Belair	118
Relevés mensuels et annuels des observations météorologiques	132
Résumé du temps à l'aéroport de Luxembourg	142
Températures Maxima et Minima	149
Observations pluviométriques	162
Températures du sol	170
Carte de situation des stations météorologiques et pluviométriques	179

HYDROLOGIE

Légende	182
Liste des stations limnimétriques	183

HAUTEURS LIMNIMETRIQUES JOURNALIERES

BASSIN DE LA SURE

Station limnimétrique sur la "Wiltz" à Goebelsmühle	186
Station limnimétrique sur la "Clerve" à Kautenbach	187
Station limnimétrique sur la "Tretterbach" à Sassel	188
Station limnimétrique sur la "Blees" à Bleeismillen	189
Station limnimétrique sur l'"Ernz Blanche" à Reisdorf	190
Station limnimétrique sur l'"Ernz Noire" à Grundhof	191
Station limnimétrique sur l'"Our" à Gemund	192

BASSIN DE L'ALZETTE

Station limnimétrique sur l'"Alzette" à Steinsel	194
--	-----

COTES ET DEBITS JOURNALIERES

BASSIN DE LA MOSELLE

Station limnimétrique sur l'"Aalbach" à Stadtbredimus	198
Station limnimétrique sur la "Syre" à Mertert/Feismühle	202

BASSIN DE LA SURE

Station limnimétrique sur la "Sûre" à Michelau	206
Station limnimétrique sur la "Wiltz" à Winseler	210

BASSIN DE L'ALZETTE

Station limnimétrique sur l'"Alzette" à Esch/Alzette (Frontière)	214
Station limnimétrique sur l'"Alzette" à Ettelbruck	218
Station limnimétrique sur l'"Attert" à Colmar-Berg	222
Station limnimétrique sur la "Wark" à Ettelbruck.....	226

TEMPERATURES DE L'EAU

Température de l'eau de l'"Attert" à Colmar-Berg	230
Température de l'eau de la "Clerve" à Kautenbach	231
Température de l'eau de la "Syre" à Mertert/Felsmühle	232
Carte de situation des stations hydrologiques	233

PIEZOMETRIE

Liste des stations piézométriques dans les alluvions de l'Alzette	236
Observations piézométriques	237

L'observation de la vitesse ou de la force du vent (chiffre Beaufort) est faite suivant l'échelle Beaufort, donnée ci-dessous.

ECHELLE BEAUFORT

Chiffre Beaufort	DESCRIPTION	Equivalent de vitesse à une hauteur standard de 10 m au-dessus d'un terrain plat et découvert en		Spécifications pour l'estimation de la vitesse sur terre
		m/sec.	km/h.	
0	Calme	0 - 0,2	< 1	Calme; la fumée s'élève verticalement
1	Très légère brise	0,3 - 1,5	1 - 5	La direction du vent est révélée par l'entraînement de la fumée, mais non par les girouettes.
2	Légère brise	1,6 - 3,3	6 - 11	Le vent est perçu au visage; les feuilles frémissent; une girouette ordinaire est mise en mouvement.
3	Petite brise	3,4 - 5,4	12 - 19	Feuilles et petites branches constamment agitées; le vent déploie les drapeaux légers.
4	Jolie brise	5,5 - 7,9	20 - 28	Le vent soulève la poussière et les feuilles de papier; les petites branches sont agitées.
5	Bonne brise	8,0 - 10,7	29 - 38	Les arbustes en feuilles commencent à se balancer; de petites vagues avec crête se forment sur les eaux intérieures.
6	Vent frais	10,8 - 13,8	39 - 49	Les grandes branches sont agitées; les fils télégraphiques font entendre un sifflement; l'usage des parapluies est rendu difficile.
7	Grand frais	13,9 - 17,1	50 - 61	Les arbres sont agités en entier; la marche contre le vent est assez pénible
8	Coup de vent	17,2 - 20,7	62 - 74	Le vent casse des rameaux; la marche contre le vent est généralement rendue très difficile
9	Fort coup de vent	20,8 - 24,4	75 - 88	Le vent occasionne de légers dommages aux habitations (arrachement de tuyaux de cheminées et d'ardoises).
10	Tempête	24,5 - 28,4	89 - 102	Rare à l'intérieur des terres; arbres déracinés; importants dommages aux habitations.
11	Violente tempête	28,5 - 32,6	103 - 117	Très rarement observée, s'accompagne de ravages étendus.
12	Ouragan	32,7 et plus	118 et plus	

météorologie

LEGENDE

Aux différentes stations les observations météorologiques sont faites à 7 heures (I), à 13 heures (II) et à 21 heures (III).

Les moyennes des observations journalières sont calculées suivant la formule:

$$O_{\mu} = \frac{O_I + O_{II} + O_{III}}{3}$$

Un jour sans phénomène est représenté par le signe (.);
un jour sans observation est représenté par le signe (-).

λ = Longitude de la station, comptée à partir du méridien de Greenwich.

φ = Latitude de la station.

H_b = Altitude de la cuvette du baromètre au-dessus du niveau de la mer.

h = Altitude de la station.

T = Température de l'air sous abri en degrés Celsius à 2 m au-dessus du sol.

P = Pression atmosphérique en mm de mercure réduite à 0°.

U = Humidité relative de l'air en %. La mesure de l'humidité relative est faite à l'aide d'un psychromètre du type «Assmann».

N = Etendue du ciel couverte de nuages. Le moindre nuage demande le chiffre 1; la moindre éclaircie le chiffre 9.

R = Quantité d'eau recueillie en mm en 24 heures. Une hauteur d'eau de 1 mm correspond à 1 litre d'eau tombée sur 1 mètre carré. La mesure de la pluie est faite chaque matin à 7 h., heure locale, à l'aide d'un pluviomètre type «Hellmann». (Surface réceptrice 200 cm², Ø 159,6 mm).

La durée d'insolation en heures est mesurée au moyen de l'héliographe «Campbell-Stokes».

observations journalières

LUXEMBOURG (BEGGEN)

JANVIER 1986

Hauteur barométrique = 234 m

Observateur: STATION D'EPURATION

Hauteur = 233 m Longitude = E06°08' Latitude = N49°39'

Jour du mois	Pression atmosphérique en mm.			Température de l'air à deux mètres en °C			Humidité relative en %			Pression de vapeur en mm.			T.R.S.	Nuages			Direction et force du vent			Préc.	C.N.	Insol.			
	7	13	21	7	13	21	7	13	21	7	13	21		7	13	21	7	13	21						
	Moy.			Max.	Min.	Moy.	Max.	Min.	Moy.	Max.	Min.	Moy.		Vent prédominant:											
1	733.0	731.6	727.5	-7.4	-3.0	-5.9	93	95	99	2.5	3.6	3.6	-15.6	10	10	10	8/2	8/2	8/3	0.1	3	.			
2	721.8	722.0	723.0	3.9	-3.0	3.2	92	86	93	5.3	3.8	3.8	-3.1	10	9	10	8/3	8/3	8/3	1.6	7	0.1			
3	724.8	728.0	728.1	3.8	-0.5	3.8	85	78	90	5.3	4.5	4.5	-2.0	10	10	10	SE/4	SE/4	N/4	3.7	.	.			
4	736.1	739.8	740.0	1.1	-0.2	-0.1	95	93	95	4.0	4.2	4.2	-7.0	8	6	8	NW/2	NW/2	N/2	4.1	1	2.5			
5	733.1	727.1	725.0	0.8	-3.9	1.4	99	84	93	4.0	4.9	4.7	-2.1	10	10	10	S/4	S/4	S/2	0.1	1	.			
6	728.9	731.0	735.0	1.8	-3.0	1.9	88	90	93	4.5	4.7	4.7	-0.6	10	10	10	SW/2	SW/2	NW/2	0.3	1	.			
7	738.0	738.2	736.8	-2.4	-1.0	-2.4	97	98	88	3.4	3.7	3.7	-7.4	10	2	9	N/1	N/1	NE/1	0.3	1	.			
8	735.1	735.0	736.0	-0.1	-3.3	-0.8	95	95	98	3.9	4.3	4.1	-3.3	10	10	10	E/1	E/1	S/2	0.8	1	.			
9	739.0	743.0	748.0	-1.3	-0.5	-0.8	99	96	94	4.1	4.3	4.1	-1.9	10	10	10	N/1	N/1	E/1	3.9	1	.			
10	749.9	748.5	742.6	-0.6	3.5	1.4	98	95	94	4.2	4.8	5.5	-2.9	10	10	10	SE/3	SE/3	S/3	0.3	6	.			
11	741.0	739.2	739.6	3.9	4.7	5.4	92	96	91	6.6	6.6	5.7	1.3	10	10	10	N/1	N/1	S/2	6.0	.	1.0			
12	738.5	740.9	742.0	4.0	2.5	4.8	88	88	97	5.2	5.2	5.7	-0.9	10	10	10	W/3	W/3	W/2	0.3	.	.			
13	739.0	739.0	739.9	4.6	8.4	7.1	93	91	89	5.8	7.4	7.3	0.0	10	10	10	SW/3	SW/3	SW/3	2.6	.	.			
14	735.0	733.4	730.1	6.9	3.1	7.1	73	79	79	6.2	6.1	5.1	6.0	10	9	9	W/4	W/4	SW/3	2.6	.	0.2			
15	729.9	732.2	734.3	3.6	2.0	5.1	88	89	90	5.1	5.1	4.7	2.0	10	10	10	W/3	W/3	NE/1	4.3	.	0.1			
16	736.9	740.0	743.9	2.4	0.4	3.5	87	72	93	4.7	4.1	4.3	-2.0	10	4	1	NW/4	NW/4	NE/1	4.2	.	2.6			
17	743.9	743.0	747.9	0.0	-2.4	-1.5	99	93	98	4.0	4.4	4.5	-2.7	10	9	6	W/2	W/2	S/1	1.4	.	0.5			
18	745.3	743.0	741.0	0.0	-1.0	8.0	95	97	95	4.3	5.8	5.3	-2.2	10	3	10	SE/3	SE/3	SW/3	.	.	.			
19	740.0	737.0	732.1	8.8	0.5	12.0	90	96	77	7.6	9.1	5.9	7.0	10	8	8	SW/3	SW/3	SW/3	8.1	.	4.5			
20	742.0	745.0	745.5	3.0	4.0	5.1	74	79	80	4.8	5.2	5.6	3.0	10	10	10	W/3	W/3	SW/3	7.2	.	.			
21	741.8	739.8	736.9	2.8	2.3	6.6	94	77	82	5.2	5.3	5.6	1.0	10	7	10	S/3	S/3	S/4	.	.	.			
22	736.0	737.8	731.0	4.5	4.2	5.8	81	75	87	5.1	4.9	5.3	2.0	10	8	10	W/3	W/3	S/4	5.3	.	1.0			
23	723.4	720.0	718.9	7.4	4.0	9.0	91	83	83	7.0	7.1	5.7	2.8	10	10	10	SW/3	SW/3	NW/3	6.6	.	2.4			
24	722.8	726.9	731.8	1.8	0.0	5.8	87	70	97	4.5	3.8	4.4	-0.3	7	10	10	NW/4	NW/4	NW/3	18.6	.	.			
25	737.9	741.0	744.3	-0.1	-0.6	2.2	93	72	98	4.2	3.8	4.2	-9.0	9	5	7	W/3	W/3	N/2	6.0	7	3.3			
26	745.6	745.7	744.3	-2.5	-4.3	1.3	98	77	98	3.7	3.8	3.4	-9.1	6	10	10	NE/2	NE/2	C/0	1.9	4	4.3			
27	742.1	740.8	738.4	-8.5	-3.2	-3.2	99	99	95	2.7	3.5	3.4	4.2	10	10	10	SE/2	SE/2	S/3	.	3	.			
28	735.2	737.4	736.7	0.6	0.9	1.1	98	87	83	4.7	4.6	4.0	-4.7	10	5	9	S/2	S/2	S/2	0.9	4	2.8			
29	731.0	728.1	726.7	-2.8	-4.0	2.3	96	96	86	3.5	4.9	4.1	-7.8	8	10	10	N/1	N/1	S/3	.	4	.			
30	726.6	726.0	727.0	-3.1	-4.1	2.3	95	77	87	3.4	3.6	3.8	-7.9	10	5	10	N/3	N/3	N/1	.	3	.			
31	725.6	725.8	725.0	0.2	2.3	1.7	86	73	70	3.9	4.0	3.7	-6.3	9	8	9	NE/3	NE/3	M/2	.	3	.			
MOY.	735.3	735.6	735.4	1.1	-1.1	3.9	92	87	90	4.6	4.9	4.7	-2.3	9	8	8	S	S	S	Total	Total	Total	105.5	Total	25.8

Légende: T.R.S.=Température au ras du sol

C.N.=Couche de neige en cm.

Préc.=Précipitations en mm.

Insol.=Insolation en heures

LUXEMBOURG (BEBGEN)

FEVRIER 1986

Hauteur barométrique = 234 m

Hauteur = 233 m Longitude = E06°08' Latitude = N49°39'

Observatoire STATION D'EPURATION

Jour du mois	Pression atmosphérique en mm.			Température de l'air à deux mètres en °C		Humidité relative en %		Pression de vapeur en mm.		I.R.S.	Nuages			Direction et force du vent	Préc.	C.N. Insol.
	7	13	21	Min.	Max.	Moy.	7	13	21		7	13	21			
1	723.5	723.3	725.1	0.7	3.4	2.3	77	4.1	4.6	-3.7	10	10	N/2	3.3		
2	730.4	732.0	732.0	-2.1	3.9	2.3	80	3.9	4.8	-3.1	10	8	N/2	0.1	2	
3	733.3	734.9	736.5	0.0	3.3	2.0	81	4.5	4.5	-2.9	10	8	E/1		3	
4	737.2	738.5	738.3	-0.3	2.9	0.2	86	3.8	4.0	-1.9	7	8	NE/2	0.1		
5	735.1	734.2	734.8	-1.1	-0.3	-1.3	93	3.7	3.8	-3.3	10	10	NE/2	0.6		
6	735.8	737.1	738.8	-2.4	-1.1	-2.0	92	3.7	4.0	-3.5	10	10	NE/1			
7	739.1	740.2	740.2	-6.2	-1.2	-4.2	85	3.4	2.8	-9.0	10	0	NE/3	0.4	3.8	
8	738.9	738.9	738.5	-7.2	-4.5	-8.0	80	1.7	2.0	-14.5	0	5	N/3	0.1	4.8	
9	739.5	742.5	745.7	-12.1	-7.2	-12.0	81	1.5	1.2	-15.5	0	5	N/3		3.6	
10	742.9	744.0	746.0	-12.3	-2.0	-4.4	87	2.3	2.9	-12.9	10	10	N/3	0.5	5.9	
11	748.0	749.0	750.0	-3.0	1.9	-1.5	83	2.5	2.6	-4.5	10	0	NE/3		6.7	
12	751.0	750.0	749.4	-8.3	0.3	-4.7	64	2.4	2.3	-11.5	0	0	N/1		1	
13	745.3	744.3	741.0	-9.5	-0.5	-4.7	76	1.8	1.5	-13.5	0	0	NE/3			
14	736.4	736.0	734.9	-8.8	-1.9	-4.9	87	2.5	3.2	-12.3	1	0	E/2		7.4	
15	734.6	735.0	734.9	-8.8	-1.3	-4.3	90	2.5	2.9	-12.3	0	0	S/2		2.2	
16	734.3	735.5	732.0	-10.5	1.8	-3.7	86	3.1	3.3	-12.3	0	0	N/1		4.0	
17	727.2	726.0	731.0	-4.6	1.6	-1.3	71	3.4	3.9	-6.5	0	0	NE/1		2.5	
18	728.0	730.0	731.0	-7.2	-1.6	-5.2	83	2.5	2.4	-8.5	0	0	NE/1		7.7	
19	734.5	735.0	738.0	-3.8	-1.8	-5.8	72	2.5	2.7	-15.0	10	5	N/3		3.6	
20	739.7	739.9	738.8	-8.9	-3.2	-6.4	80	2.3	2.7	-10.0	5	8	N/1		6.2	
21	735.8	734.6	734.8	-7.9	-2.6	-6.3	86	2.3	2.0	-11.9	10	5	E/2			
22	737.5	738.4	736.9	-11.4	-1.8	-5.8	73	1.9	2.2	-17.0	4	9	SE/2		2.7	
23	734.9	736.2	735.8	-8.9	-0.7	-3.5	60	2.2	2.6	-7.0	10	9	NE/3		1.6	
24	738.4	740.6	740.6	-9.7	0.8	-4.3	66	1.5	1.4	-12.5	4	0	N/3		8.3	
25	741.6	743.1	745.9	-9.1	-1.0	-5.6	76	2.1	2.0	-12.0	3	0	NE/4		7.8	
26	747.8	748.5	748.9	-10.1	-2.3	-6.3	34	1.8	1.2	-15.8	0	0	NE/3		8.5	
27	748.0	746.3	745.2	-12.0	1.5	-5.0	87	1.7	1.4	-16.5	0	4	E/3		7.8	
28	744.0	747.3	740.1	-4.7	-0.1	-1.8	42	1.4	1.5	-6.7	2	5	SW/2			
MOY.	737.9	738.5	738.5	-7.4	-0.5	-3.9	86	2.5	2.6	-9.9	5	5	Vent prédominant: N	Total 5.3	Total 107.3	

Légende: I.R.S.=Température au ras du sol

C.N.=Gouche de neige en cm.

Insol.=Insolation en heures

LUXEMBOURG (BEGGEN)

MARS 1986

Hauteur barométrique = 234 m

Observatoire: STATION D'EPURATION

Hauteur = 233 m Longitude = E06°08' Latitude = N49°39'

Jour du mois	Pression atmosphérique en mm.			Température de l'air à deux mètres en °C			Humidité relative en %	Pression de vapeur en mm.			T.R.S.	Nuages			Direction et force du vent	Préc.	C.N. Invol.
	7	13	21	7	13	21		7	13	21		7	13	21			
1	737.3	735.7	735.1	-2.3	3.1	-0.5	62	2.4	3.1	3.0	-2.9	10	0	E/2			
2	735.3	737.0	736.1	-1.6	2.7	-1.5	79	2.9	3.0	3.2	-5.9	4	1	N/3	M/1		4.5
3	738.5	738.4	739.6	-5.7	-0.9	-1.4	93	2.8	3.1	3.8	-10.2	10	4	S/1	S/1		4.7
4	739.9	739.7	737.3	-5.8	-1.6	0.0	92	2.8	3.7	4.4	-9.6	10	10	S/3	S/3		
5	735.0	735.8	735.0	4.2	5.4	3.4	99	5.8	6.7	6.5	-0.5	10	10	S/3	S/3		
6	735.1	736.0	736.1	5.2	6.6	2.4	97	6.6	7.1	5.2	4.0	10	10	S/1	C/0		4.5
7	742.0	744.9	746.3	-0.2	6.0	0.0	83	3.5	5.8	4.9	-5.0	9	5	M/2	M/1		4.7
8	747.1	746.0	744.8	0.2	4.8	3.8	80	4.6	5.1	5.0	-5.5	7	3	N/3	E/1		
9	743.0	743.8	743.0	0.2	6.8	-0.2	74	4.5	5.4	4.0	-3.5	10	2	S/1	S/1		
10	744.0	744.0	743.5	-3.3	6.2	0.0	81	2.9	4.6	4.4	-7.5	10	0	C/0	E/1		7.1
11	743.4	744.1	744.1	-0.2	4.0	4.0	65	2.9	4.6	3.7	-6.5	10	0	C/0	E/1		4.1
12	743.5	742.8	741.1	0.7	4.6	4.0	84	4.3	5.3	5.0	-4.0	10	10	C/0	NE/2		3.8
13	739.2	740.8	743.0	2.6	3.4	3.3	91	4.3	5.2	4.7	1.0	10	10	E/1	S/2		
14	746.0	749.0	750.2	-3.3	8.0	5.9	81	4.8	5.0	4.6	1.0	10	3	M/1	S/2		7.4
15	750.0	749.0	746.3	-3.3	8.0	5.9	72	3.5	5.8	5.3	-5.6	10	0	M/1	NE/3		2.1
16	743.0	742.9	742.8	-1.2	9.9	4.3	64	4.1	5.8	5.3	-4.1	10	2	C/0	S/1		8.8
17	744.1	745.0	744.0	-0.5	13.0	8.1	63	4.3	7.0	6.2	-4.2	10	0	N/1	S/2		4.1
18	743.1	742.9	741.7	0.5	14.0	6.5	58	4.8	6.9	5.7	-3.0	10	0	C/0	S/1		2.1
19	741.1	741.9	743.7	-0.9	11.6	8.0	63	4.7	6.4	7.4	-4.6	7	10	S/1	S/2		3.9
20	744.4	743.7	741.6	3.6	9.3	4.5	82	6.7	5.4	5.5	3.0	10	10	S/3	S/3		0.4
21	743.5	747.7	748.8	3.6	7.6	2.7	47	4.4	3.6	5.0	1.0	6	7	NE/3	SE/1		3.7
22	748.1	747.6	744.4	-1.4	8.7	5.6	59	4.0	4.9	5.4	-5.0	3	10	SW/3	S/3		3.1
23	736.0	732.4	735.6	2.6	7.4	4.5	50	6.7	4.0	4.0	4.0	10	10	SW/3	N/3		0.2
24	728.8	718.3	716.6	2.6	10.6	3.3	85	4.9	6.1	4.8	0.6	10	10	S/4	SM/4		
25	724.1	726.7	728.8	2.6	6.2	1.8	52	4.3	3.7	4.6	-0.7	9	9	W/2	S/2		5.6
26	731.3	734.8	736.0	6.0	6.4	2.8	75	4.8	5.4	4.8	-0.9	9	6	S/2	S/3		4.4
27	735.9	737.4	737.7	8.0	10.1	12.1	86	6.3	8.7	8.0	0.7	10	10	S/4	S/4		
28	735.5	739.5	739.6	10.1	11.9	7.8	87	7.3	8.5	5.0	7.6	10	5	S/4	S/3		5.4
29	735.9	736.0	735.1	5.0	9.2	4.0	77	5.6	5.3	5.8	3.2	8	10	S/5	S/3		3.4
30	736.5	737.0	729.1	2.8	4.2	7.2	74	4.4	4.5	7.0	0.4	8	8	S/4	S/2		0.5
31	728.5	728.4	731.8	9.4	9.2	6.0	85	7.4	7.4	5.8	5.5	10	10	S/4	M/3		2.8
MOY.	739.3	739.6	739.3	1.5	6.7	3.6	74	4.5	5.5	5.0	-1.9	9	7	Vent prédominant: S	Total 80.9		Total 104.2

Légende: T.R.S.=Température au ras du sol

C.N.=Couche de neige en cm.

Préc.=Précipitations en mm.

Insol.=Insolation en heures

LUXEMBOURG (BEGGEN)

AVRIL 1986

Observateur: STATION D'EPURATION

Hauteur barométrique = 234 m

Hauteur = 233 m Longitude = E06°08' Latitude = N49°39'

Jour du mois	Pression atmosphérique en mm.			Température de l'air à deux mètres en °C			Humidité relative en %			Pression de vapeur en mm.			T.R.S.	Nuages	Direction et force du vent	Préc.	C.N.	Insol.						
	7	13	21	7	13	21	7	13	21	7	13	21							7	13	21			
1	738.8	740.7	740.4	4.2	7.6	5.8	84	5.8	5.1	5.0	5.1	-1.3	7	13	21	13	7	21	13.6			6.0		
2	740.7	740.0	735.9	-1.2	8.9	8.2	99	3.3	4.6	4.6	5.0	-4.0	10	10	10	SW/3	SW/2	NW/1	0.3			1.4		
3	732.9	732.8	735.3	4.7	8.1	2.2	85	5.0	5.4	6.0	5.1	2.8	10	10	10	NE/2	C/0	N/2						
4	738.9	741.1	741.1	2.2	4.9	3.0	93	3.3	5.0	5.2	4.8	-1.2	10	7	9	NW/1	NW/1	N/1	3.3			5.1		
5	741.4	741.4	742.9	-1.2	4.0	3.2	99	2.8	4.5	4.5	5.2	-4.2	5	10	10	NW/1	NW/1	N/3	0.4			1.6		
6	741.4	740.5	738.0	0.0	5.0	3.6	99	2.0	4.8	5.6	5.6	3.7	5	10	10	NE/2	NE/2	N/2						
7	734.8	734.9	735.3	5.0	9.7	9.8	90	8.1	5.8	7.2	8.7	2.5	8	5	10	N/2	N/2	NE/1	5.1			1.7		
8	738.0	738.0	735.5	6.2	12.6	9.5	97	9.4	6.9	8.4	7.3	1.6	10	5	10	NE/1	NE/1	N/3	0.2			4.5		
9	730.4	730.0	730.4	6.6	5.8	4.4	88	5.6	6.4	6.7	5.5	5.8	10	10	10	N/3	N/2	N/2						
10	730.4	733.9	733.0	1.2	2.6	3.2	93	2.3	4.6	4.8	4.0	0.0	10	9	8	N/3	N/2	N/3	1.8			4.3		
11	741.3	743.0	742.0	-0.8	-0.2	-1.2	83	-0.8	3.5	2.5	3.6	-2.5	10	8	0	NE/3	NE/3	SE/2	0.4			9.9		
12	740.0	739.0	736.0	-6.6	0.8	0.4	98	-1.9	2.7	1.9	4.2	-9.5	0	4	0	N/1	N/1	N/2	0.4					
13	735.5	735.4	735.0	-3.7	2.4	1.8	93	0.1	4.5	4.5	4.0	-6.6	5	10	10	C/0	C/0	S/1	3.2			1.7		
14	731.5	730.2	728.3	2.2	6.4	6.2	93	4.9	7.5	5.0	6.5	-2.0	10	10	10	S/2	S/2	S/1				0.5		
15	729.0	728.2	728.0	4.8	11.2	7.8	86	7.9	12.5	5.5	7.9	0.0	5	8	10	S/2	S/2	SW/2	7.1			0.6		
16	729.8	730.9	729.9	5.6	11.6	8.2	90	8.4	12.6	6.1	6.9	4.0	8	8	10	S/3	S/3	S/4	6.4			4.6		
17	730.7	731.0	730.4	4.8	10.1	6.3	84	7.0	11.0	5.4	6.0	1.2	8	8	10	S/3	S/3	SE/2	1.6			6.7		
18	730.9	731.6	731.0	4.9	9.1	4.6	87	6.2	10.5	5.6	4.8	1.1	10	5	5	S/2	S/2	SW/2	3.0			6.4		
19	731.6	733.2	735.0	3.9	4.0	4.6	82	4.1	7.5	4.9	5.2	2.0	9	10	7	NW/1	NW/1	N/2	3.4			3.3		
20	736.8	735.8	731.4	2.7	5.7	7.6	83	5.5	7.6	5.3	5.2	1.6	10	10	10	S/2	S/2	S/4	6.0			0.5		
21	733.3	730.9	736.8	2.7	9.6	9.4	91	7.2	11.0	5.1	7.5	-1.5	9	10	10	S/2	S/2	S/4						
22	731.0	733.7	734.8	6.0	8.8	6.8	81	7.2	10.8	5.6	5.3	-0.8	10	8	7	NW/3	NW/3	N/2	19.1			4.2		
23	735.1	736.0	735.5	4.9	9.9	9.8	87	8.2	11.7	5.6	6.0	-0.7	9	5	3	S/4	S/4	S/4				1.9		
24	736.7	739.1	739.8	7.0	11.8	9.9	91	9.5	14.1	6.8	7.4	4.2	6	5	3	S/2	S/2	SW/2				2.3		
25	740.5	740.8	738.9	7.3	10.7	8.2	95	8.7	13.7	7.2	8.3	3.2	8	6	3	S/4	S/4	S/4	4.6			1.5		
26	734.0	733.8	734.0	8.9	15.1	12.0	91	12.0	18.9	8.8	9.5	4.6	6	4	8	S/3	S/3	S/3	9.0			4.4		
27	733.9	734.1	736.5	7.9	9.9	9.1	86	8.9	12.9	6.8	7.2	2.2	7	7	6	S/2	S/2	SW/3	4.5			0.4		
28	737.7	738.3	738.3	4.2	13.1	13.5	94	10.2	16.1	5.8	7.5	-0.5	10	3	8	NW/1	NW/1	N/2				6.5		
29	740.0	740.8	742.3	9.8	14.2	9.8	83	11.2	14.2	7.5	8.4	7.5	10	10	10	S/4	S/4	S/2	8.6					
30	745.1	747.3	747.3	7.2	10.2	11.8	92	9.7	14.0	7.0	7.8	6.3	10	10	1	S/2	S/2	S/2						
MOY.	735.7	736.2	735.9	3.7	8.1	6.6	90	6.1	10.2	5.4	6.2	0.6	8	8	8	Vent prédominants			Total	102.0			Total	80.3

Légende: T.R.S.=Température au ras du sol

Préc.=Précipitations en mm.

C.N.=Couche de neige en cm.

Insol.=Insolation en heures

LUXEMBOURG (BEEBEN)

MAI 1986

Observateur: STATION D'EPURATION

Hauteur barométrique = 234 m

Hauteur = 233 m Longitude = E06°08' Latitude = N49°39'

Jour du mois	Pression atmosphérique en mm.			Température de l'air à deux mètres en °C			Humidité relative en %	Pression de vapeur en mm.			T.R.S.	Nuages	Direction et force du vent	Préc.	C.N. Insol.
	7	13	21	7	13	21		7	13	21					
1	746.8	745.3	741.9	18.0	19.2	14.4	95	6.7	9.2	9.3	2.2	5	E/1	0.4	8.8
2	739.2	738.0	736.1	21.4	20.2	16.8	80	6.8	12.0	9.6	3.0	0	SE/1	.	10.5
3	736.0	736.0	736.0	20.8	12.6	22.0	93	8.4	10.9	9.7	5.5	0	SE/1	.	6.6
4	737.8	738.9	735.9	13.8	14.9	17.0	92	7.4	8.2	8.8	6.0	3	SM/2	.	9.8
5	734.8	735.1	736.2	19.6	13.9	20.0	91	9.0	10.2	9.0	7.2	8	C/0	.	5.5
6	737.0	736.5	734.8	19.2	15.2	21.5	90	8.3	10.9	10.8	7.0	8	C/0	.	5.1
7	737.1	738.9	739.0	14.2	9.6	15.2	86	8.2	8.7	8.3	7.0	8	SM/2	.	5.7
8	741.2	743.0	743.0	11.0	11.6	14.0	89	6.8	8.0	7.5	3.5	8	SM/4	.	7.3
9	744.9	746.0	745.9	11.4	12.6	13.7	92	7.4	9.4	8.8	5.0	10	SM/3	.	0.1
10	743.9	743.1	743.2	13.8	16.6	17.0	82	8.6	10.5	11.4	8.9	10	SM/3	.	0.4
11	741.3	742.0	742.6	13.4	13.2	16.6	87	10.2	8.2	7.7	10.2	5	SM/3	.	8.4
12	742.0	740.3	738.3	19.0	16.4	22.2	97	8.5	10.0	7.8	5.3	8	SM/1	.	10.0
13	736.9	738.9	739.0	16.2	14.0	16.5	90	7.9	11.4	11.2	5.0	1	NE/1	.	1.2
14	738.4	740.1	739.5	14.6	13.0	16.1	92	8.6	7.0	7.1	6.0	10	SM/1	.	0.4
15	736.5	736.2	739.2	12.6	9.4	13.0	93	8.5	6.1	5.7	4.0	10	S/3	.	10.0
16	741.3	741.5	740.3	15.2	13.7	16.5	97	5.6	6.6	8.8	-1.0	10	S/2	.	1.2
17	743.7	744.5	743.0	17.6	18.1	19.3	96	8.0	9.4	10.4	3.0	6	SM/1	.	0.4
18	742.7	744.4	745.4	20.4	18.4	22.0	93	11.4	13.9	12.8	10.5	9	NW/1	.	0.1
19	746.6	746.3	745.0	16.8	17.0	18.4	93	10.5	11.6	12.7	10.0	10	NW/1	.	1.5
20	743.1	741.8	737.3	19.6	22.0	24.0	77	12.3	13.2	14.3	11.5	10	S/1	.	0.4
21	738.0	739.7	740.0	17.9	16.3	22.0	92	13.1	9.6	9.4	13.0	10	S/2	.	1.8
22	744.0	745.9	745.0	17.2	16.2	19.2	83	9.6	9.8	9.8	9.9	8	SM/3	.	.
23	744.0	743.2	742.2	20.9	20.0	23.4	95	8.5	11.8	11.8	5.0	1	SM/3	.	.
24	742.0	746.5	748.8	13.9	14.0	20.0	93	10.3	7.3	8.2	11.0	10	NW/3	.	5.3
25	749.1	749.0	746.7	17.6	18.3	20.7	96	7.0	8.4	9.7	1.4	1	SM/3	.	.
26	744.4	743.2	742.1	22.8	23.0	25.6	95	7.8	11.9	11.9	3.4	2	C/0	.	2.3
27	742.0	741.2	739.4	19.0	21.2	23.5	96	9.6	12.6	11.0	6.2	7	E/1	.	.
28	742.1	742.7	741.5	11.4	11.7	14.1	75	7.1	7.4	6.9	7.3	10	NW/2	.	0.3
29	742.1	743.1	743.1	13.4	9.2	14.1	79	6.1	6.7	6.7	7.3	7	NW/3	.	1.8
30	744.6	746.0	745.0	8.1	10.1	12.5	94	8.1	7.1	7.9	0.4	6	SE/1	.	1.8
31	744.8	744.0	742.1	13.5	12.8	16.5	93	4.9	6.8	7.3	-0.9	5	NE/1	.	3.2
MOY.	741.5	741.9	741.2	16.3	15.3	19.0	91	8.3	9.5	9.4	5.8	7	Vent prédominant: S	Total 85.5	Total

Légende: T.R.S.=Température au ras du sol

Préc.=Précipitations en mm.

C.N.=Couche de neige en cm.

Insol.=Insolation en heures

LUXEMBOURG (BEGGEN)

JUIN 1986

Hauteur barométrique = 234 m

Observatoire: STATION D'EPURATION

Hauteur = 233 m Longitude = E06°08' Latitude = N49°39'

Jour du mois	Pression atmosphérique en mm.			Température de l'air à deux mètres en °C			Humidité relative en %			Pression de vapeur en mm.			T.R.S.	Nuages			Direction et force du vent			Préc.	C.M. Insol.
	7	13	21	7	13	21	7	13	21	7	13	21		7	13	21	7	13	21		
1	741.2	740.9	739.9	11.0	16.4	11.0	87	45	93	6.3	9.1	2.5	4	5	10	C/O	S/3	S/2	6.9		
2	739.8	740.4	740.5	11.0	14.9	13.6	94	79	72	10.0	9.3	8.6	10	5	5	N/1	E/1	NW/2	1.0		
3	741.2	740.0	735.8	6.9	15.9	12.7	95	77	84	10.4	11.0	3.2	10	9	10	N/1	SW/3	S/3			
4	732.0	734.8	735.7	8.8	8.2	8.0	85	83	88	7.2	6.7	7.5	8	10	5	NW/3	NW/4	NW/2	13.5		
5	733.3	733.3	733.5	6.3	9.6	8.5	90	77	70	6.9	6.3	2.5	10	7	6	SW/1	N/2	NW/2	2.2		
6	733.5	733.5	733.2	7.0	8.2	7.9	87	83	86	6.8	7.2	2.7	10	10	10	N/2	W/3	SW/3	3.0		
7	731.4	733.7	737.1	8.5	9.2	9.7	89	90	67	7.8	6.8	6.5	10	10	7	W/3	W/3	NW/2	3.4		
8	739.1	740.8	742.2	9.2	15.4	13.0	85	57	71	7.4	8.8	4.0	10	6	5	S/2	W/3	S/2	2.4		
9	743.9	744.8	743.1	7.2	19.8	15.6	97	52	57	7.4	9.8	4.0	9	5	2	SE/1	S/2	SE/3			
10	741.9	739.7	738.3	9.9	23.7	16.9	93	45	76	8.4	9.9	4.8	0	0	5	C/O	SE/3	SW/3			
11	743.7	741.1	741.2	9.6	12.0	10.4	81	83	90	7.3	7.9	7.0	10	10	3	SE/1	S/2	N/1			
12	743.7	746.1	747.4	9.6	15.8	13.7	91	55	56	8.2	7.5	6.0	7	5	3	N/2	NE/3	N/2	3.2		
13	748.9	749.0	747.3	7.5	18.1	15.1	91	50	48	7.0	8.2	3.5	6	0	7	N/1	N/3	W/2			
14	747.0	746.7	744.9	16.2	21.2	19.6	70	61	57	9.6	10.9	14.7	10	9	4	NW/1	NE/3	W/2			
15	743.0	742.3	740.3	16.3	26.0	22.8	69	48	50	9.5	12.0	12.5	7	2	1	NE/3	NE/2	W/2			
16	739.9	735.9	738.8	16.9	27.5	21.8	66	55	81	9.5	15.0	12.1	9	3	10	N/1	NW/2	N/1	0.5		
17	738.8	739.3	739.0	17.0	21.2	19.6	94	90	88	13.6	16.9	13.4	5	10	10	S/1	S/2	NW/3	2.8		
18	741.1	743.0	741.9	16.7	19.4	18.0	87	75	87	12.4	13.3	12.5	10	8	5	N/3	NW/2	N/1			
19	741.3	741.0	739.1	16.1	24.8	21.2	87	58	74	11.9	15.3	10.8	1	2	3	N/1	SE/2	W/1			
20	739.4	740.0	739.0	17.8	25.3	21.7	92	66	76	14.1	14.9	13.1	10	1	3	N/1	W/2	S/3			
21	739.7	739.9	738.7	18.5	25.6	22.6	93	67	75	14.7	16.4	14.7	5	3	0	NE/1	E/2	E/1	0.4		
22	739.2	739.6	738.0	17.6	27.3	22.8	92	62	73	13.9	16.8	13.3	0	3	8	SE/1	S/1	NE/1	0.3		
23	737.8	736.5	736.1	19.4	25.6	20.8	89	71	93	15.0	14.0	15.2	10	4	10	NW/1	NE/1	S/2			
24	740.9	742.7	743.7	13.1	17.1	15.6	84	68	73	9.4	9.9	8.3	7	7	8	S/2	SW/3	NW/1	2.3		
25	744.8	745.1	744.9	12.7	22.7	19.8	89	61	60	9.8	13.3	6.5	0	3	1	NW/1	SE/2	NE/1			
26	746.0	746.7	745.9	16.7	25.9	22.6	91	63	54	13.0	15.7	8.9	0	2	1	NW/2	E/2	NE/1			
27	745.8	745.9	745.0	14.8	26.6	22.3	89	46	61	11.2	11.9	8.0	0	0	0	E/1	SE/3	E/1			
28	745.0	745.6	744.0	14.3	28.7	23.2	94	44	58	11.4	12.8	8.6	0	0	1	NW/1	E/2	E/1			
29	743.8	743.0	741.9	16.7	27.2	23.3	85	47	50	12.0	12.6	9.4	0	0	0	C/O	N/2	W/2			
30	741.9	742.9	743.8	17.0	25.2	22.2	75	60	54	10.8	14.4	11.4	0	1	2	NE/2	E/2	E/2			
MOY.	740.9	741.1	740.6	12.8	20.1	17.2	87	64	71	9.9	11.4	8.5	5	5	5	Vent prédominant: N			Total 41.9	Total	

Légende: T.R.S.=Température au ras du sol

Préc.=Précipitations en mm.

C.N.=Couche de neige en cm.

Insol.=Insolation en heures

LUXEMBOURG (MERL)

JUILLET 1986

Observateur: Service de la météorologie et de l'hydrologie

Hauteur barométrique = 309 m

Hauteur = 307 m Longitude = E06°06' Latitude = N49°37'

Jour du mois	Pression atmosphérique en mm.			Température de l'air à deux mètres en °C			Humidité relative en %	Pression de vapeur en mm.			T.R.S.	Nuages			Direction et force du vent	Préc. (C.N.)	Insol.	
	7	13	21	7	13	21		7	13	21		7	13	21				7
1	750.3	749.2	749.2	14.7	26.1	24.9	80	10.9	10.9	8.9	9.4	9.2						
2	749.4	748.8	747.6	14.9	26.4	25.4	35	12.3	10.7	9.2	9.7	11.2						
3	746.0	747.0	748.2	13.5	20.3	20.6	84	13.1	10.8	15.0	10.2	11.5						
4	750.0	750.2	748.6	14.2	21.5	21.6	94	11.9	11.4	11.7	10.1	9.6						
5	748.7	747.3	747.0	15.6	23.6	20.5	77	13.9	10.2	10.9	11.6	8.8						
6	737.8	737.8	741.1	14.3	19.7	13.6	91	13.7	11.3	10.7	10.2	13.7						
7	744.3	745.6	746.7	11.9	16.7	13.4	92	11.7	9.6	10.0	9.8	11.7						
8	746.9	747.4	747.6	11.3	16.7	14.4	90	11.0	9.2	8.6	9.1	11.0						
9	747.7	748.6	748.0	11.8	17.4	13.0	94	10.5	9.8	9.2	9.2	10.4						
10	747.3	748.5	748.9	11.0	13.9	15.3	84	10.6	8.3	8.9	9.9	8.3						
11	748.5	749.1	748.9	12.6	12.9	13.6	94	8.3	10.3	9.7	9.2	6.2						
12	748.9	748.2	748.0	7.8	19.5	16.4	94	40	7.5	6.8	6.4	4.4						
13	749.2	750.2	750.4	9.6	15.5	14.3	89	7.4	8.0	7.7	7.9	5.7						
14	751.2	751.5	750.7	6.6	19.4	17.8	94	3.8	6.9	7.9	8.6	2.2						
15	751.5	752.3	751.7	10.9	23.1	21.0	93	40	9.1	8.5	9.3	7.4						
16	751.7	751.1	749.2	11.6	24.4	22.9	93	39	9.5	8.9	9.2	8.7						
17	748.2	747.9	748.6	12.3	26.1	20.3	93	33	10.0	9.4	12.0	8.9						
18	750.6	750.8	751.5	10.3	19.6	16.1	88	43	8.3	7.4	8.2	9.1						
19	751.7	751.7	751.1	11.9	19.3	16.2	76	42	7.9	7.1	7.0	6.0						
20	750.3	749.6	748.5	6.9	21.2	19.0	94	31	7.0	5.9	7.4	1.9						
21	747.5	746.9	745.4	15.1	22.4	24.8	79	49	10.2	10.0	10.2	10.6						
22	744.1	743.4	741.6	12.1	23.3	20.1	93	46	9.8	9.9	9.2	9.9						
23	738.7	738.3	739.6	14.6	17.1	14.1	86	85	11.6	12.6	10.3	11.4						
24	742.9	745.7	747.3	9.4	15.3	13.8	89	52	7.9	6.8	6.6	4.9						
25	746.6	745.6	744.8	7.8	17.9	14.4	95	54	7.5	8.3	11.3	3.7						
26	745.1	745.9	746.3	14.6	19.3	17.8	92	72	11.5	12.1	10.6	12.4						
27	748.2	749.5	749.2	12.6	21.0	20.4	93	63	10.2	11.8	12.4	10.5						
28	749.9	749.7	747.6	12.5	26.1	22.8	93	41	10.1	10.4	11.9	10.0						
29	745.1	746.2	746.6	17.7	22.7	19.7	84	58	12.8	12.0	9.6	11.5						
30	747.2	746.0	742.5	10.9	22.1	21.2	92	46	9.0	9.2	8.7	9.4						
31	740.1	742.5	744.1	16.5	22.9	18.1	73	48	10.3	10.1	8.6	9.3						
MOY.	747.2	747.5	747.2	12.2	20.5	18.3	89	54	9.5	9.5	9.4	8.6						
Vent prédominant:																Total	Total	
Insolation en heures																42.0	193.7	

Légende: T.R.S.=Température au ras du sol

Préc.=Précipitations en mm.

C.N.=Couche de neige en cm.

Insol.=Insolation en heures

LUXEMBOURG (MERL)

AOÛT 1986

Hauteur barométrique = 309 m

Observateur: Service de la météorologie et de l'hydrologie

Hauteur = 307 m Longitude = E06°06' Latitude = N49°37'

Jour du mois	Pression atmosphérique en mm.			Température de l'air à deux mètres en °C			Humidité relative en %			Pression de vapeur en mm.			T.R.S.	Nuages			Direction et force du vent	Préc.	C.N. Insol.
	7	13	21	7	13	21	7	13	21	7	13	21		7	13	21			
1	748.2	749.4	747.6	11.7	20.9	20.4	87	17.6	9.0	8.2	7.7	8.1							9.9
2	747.9	748.9	748.6	13.6	25.9	22.7	91	20.7	10.6	10.0	12.8	9.6							13.0
3	747.2	748.7	740.3	16.9	31.1	29.4	90	25.8	13.0	12.5	12.6	12.8							12.2
4	744.3	745.7	746.0	17.2	21.6	17.6	91	18.8	13.4	12.8	13.9	13.0							0.3
5	750.6	752.6	752.1	11.0	18.5	16.0	93	15.1	9.2	6.7	6.4	5.9							12.8
6	751.1	749.8	746.9	7.5	24.6	22.6	94	18.2	9.2	8.6	8.4	3.6							13.7
7	745.7	746.0	746.0	12.4	18.6	17.3	94	16.1	10.2	11.3	8.1	6.1							8.8
8	746.5	746.6	746.4	10.5	18.7	16.0	94	15.0	8.9	7.8	7.5	4.1							7.8
9	747.0	747.0	746.9	8.2	23.0	19.6	94	16.9	7.7	7.4	7.5	5.2							8.9
10	747.5	747.2	747.0	10.1	25.2	17.7	92	17.6	8.5	8.2	13.7	6.8							6.0
11	746.5	746.2	744.8	12.1	21.8	20.3	94	18.0	10.0	13.1	12.0	10.1							2.7
12	743.7	744.7	745.8	15.2	15.9	13.8	92	15.6	11.9	12.5	11.8	13.0							2.8
13	745.3	745.7	745.6	13.5	17.2	16.6	90	16.1	10.8	11.6	11.3	10.4							0.6
14	746.4	746.6	745.1	9.4	23.4	23.3	93	16.1	8.2	10.1	9.1	6.8							9.5
15	744.7	744.4	744.8	15.3	23.3	18.9	79	19.9	10.4	11.1	12.3	10.3							3.4
16	745.3	745.7	745.1	15.1	21.0	16.7	89	17.6	11.5	10.3	9.4	10.3							5.0
17	744.0	743.6	741.9	9.9	23.8	20.0	93	17.9	8.5	9.1	10.9	8.6							4.8
18	739.5	739.5	739.4	13.5	22.4	16.6	92	17.5	10.7	10.8	12.0	13.4							4.1
19	739.0	739.7	746.0	14.4	15.5	11.4	92	13.7	11.3	11.9	8.3	8.8							3.0
20	748.9	749.2	749.9	9.9	15.8	12.3	94	12.6	8.6	8.3	7.3	4.4							5.1
21	749.6	748.2	745.3	4.6	18.3	17.0	94	13.3	6.0	6.6	7.3	2.0							0.1
22	740.7	740.7	738.1	14.2	16.7	15.7	84	15.5	10.4	12.0	12.4	13.3							0.1
23	737.0	739.9	741.3	12.6	15.6	13.9	93	14.0	10.2	8.5	10.2	11.6							3.7
24	738.4	739.5	746.7	12.6	13.6	11.8	93	12.6	10.2	9.9	7.8	5.6							0.1
25	748.5	747.6	743.6	4.9	16.0	15.2	94	12.0	6.1	7.5	8.0	2.6							7.9
26	736.2	733.7	735.2	11.9	19.5	14.7	87	15.3	9.1	10.5	7.9	11.2							0.8
27	737.8	740.2	741.3	10.2	11.8	11.2	91	11.0	8.5	8.6	8.2	4.3							2.0
28	741.0	741.3	742.4	8.4	14.6	9.5	94	10.8	7.8	7.2	6.9	5.2							4.7
29	744.3	745.7	746.8	7.5	11.9	9.6	93	9.6	7.2	8.0	8.1	1.8							1.5
30	748.2	749.7	750.1	6.8	13.4	9.8	95	10.0	7.0	7.0	8.3	0.9							0.6
31	750.5	751.4	751.8	9.3	16.0	9.0	94	11.4	8.3	8.0	6.9	1.4							2.3
MOY.	744.8	745.1	745.1	11.3	19.2	16.3	92	15.6	9.3	9.5	9.5	7.4							Total 64.9

Légende: T.R.S.=Température au ras du sol

Préc.=Précipitations en mm.

C.M.=Couche de neige en cm.

Insol.=Insolation en heures

LUXEMBOURG (MERL)

SEPTEMBRE 1986

Hauteur barométrique = 309 m

Observateur: Service de la météorologie et de l'hydrologie

Hauteur = 307 m Longitude = E06°06' Latitude = N49°37'

Jour du mois	Pression atmosphérique en mm.			Température de l'air à deux mètres en °C			Humidité relative en %			Pression de vapeur en mm.			T.R.S.	Nuages			Direction et force du vent	Préc.	C.N. Insol.			
	7	13	21	7	13	21	7	13	21	7	13	21		7	13	21				7	13	21
	Min.	Max.	Moy.	72	83	94	4.9	5.8	6.8	7.2	8.6	9.2		7.2	8.8	9.9				7.7	8.4	8.9
1	752.1	752.0	750.7	13.0	10.4	1.3	94	52	72	4.9	5.8	6.8	-0.4	7								
2	747.9	748.9	748.2	13.8	10.6	8.7	70	88	88	8.6	8.3	8.4	5.9	7					0.1			
3	744.1	742.7	745.7	13.1	10.2	7.2	90	85	83	9.2	10.2	7.7	4.9	7								
4	752.9	754.7	754.9	14.5	8.5	3.8	48	83	83	7.7	5.9	6.9	1.5	7								
5	753.8	753.4	750.9	17.3	9.9	1.1	42	81	81	4.7	6.3	7.4	-0.8	7					3.2			
6	748.6	748.0	747.7	19.4	13.0	2.5	94	43	81	5.2	7.3	9.1	0.3	7								
7	748.7	748.9	747.5	14.5	8.9	4.5	93	63	85	7.5	7.8	7.3	1.5	7								
8	746.7	746.7	746.4	15.3	12.4	0.9	59	68	68	4.7	7.7	7.3	-0.7	7					0.7			
9	747.9	748.0	747.3	15.0	10.2	6.7	85	41	56	6.5	5.2	5.2	2.3	7								
10	746.8	747.2	747.3	16.1	8.3	-0.2	95	36	72	4.4	4.9	5.9	-1.8	7								
11	747.0	746.4	744.3	17.2	13.0	0.4	35	64	64	4.9	5.2	7.2	-1.7	7								
12	742.5	742.9	743.0	10.4	10.4	10.0	74	93	93	7.0	8.6	8.8	9.3	7								
13	744.2	744.7	742.8	12.4	14.0	10.0	92	89	93	8.5	9.6	11.2	10.1	7					23.0			
14	741.3	742.5	742.5	13.6	14.1	13.6	84	70	91	11.7	11.0	11.0	11.6	7					4.1			
15	741.6	738.7	737.5	18.0	18.1	10.9	93	89	92	11.6	13.8	14.3	11.1	7					0.1			
16	742.9	743.3	744.2	8.7	8.9	7.8	93	91	92	7.7	7.7	7.9	8.4	7								
17	742.7	743.7	746.3	9.5	9.3	8.2	94	92	93	7.7	8.2	8.2	8.4	7								
18	749.9	753.9	757.2	10.9	7.0	5.7	92	63	82	7.3	6.2	8.2	1.2	7								
19	759.2	759.0	757.7	13.5	9.4	3.7	50	69	69	5.7	5.8	6.1	1.8	7					0.7			
20	756.8	756.4	755.5	15.7	6.4	1.1	95	46	90	4.8	6.2	6.3	-0.7	7								
21	754.6	754.2	752.7	18.8	9.7	-0.1	95	38	85	4.4	6.2	7.7	-1.6	7								
22	752.0	751.1	751.1	16.4	8.4	1.3	94	55	90	5.0	7.7	7.4	-0.3	7								
23	750.7	749.1	749.1	18.3	12.0	2.9	94	48	91	5.5	7.6	9.6	1.4	7								
24	747.0	747.5	747.4	17.9	14.7	6.5	93	66	74	8.2	10.2	9.3	5.4	7								
25	747.6	747.9	748.0	15.1	9.7	7.8	81	49	73	6.7	6.3	6.6	6.1	7								
26	747.3	748.2	748.5	14.7	11.8	4.2	50	53	53	6.0	6.3	5.5	2.0	7								
27	749.7	751.1	752.3	17.3	7.9	1.6	94	48	91	4.9	7.1	7.3	-0.1	7								
28	754.7	756.6	757.1	18.8	8.7	1.7	94	47	89	5.1	7.7	7.5	0.0	7								
29	757.6	758.4	757.5	19.4	11.2	2.7	93	45	86	5.4	7.6	8.6	1.7	7								
30	757.1	756.8	754.9	18.4	13.1	10.9	91	60	77	9.2	9.5	8.7	9.0	7								
MOY.	749.1	749.5	749.2	15.4	10.6	4.9	91	59	81	6.6	7.6	7.9	3.1	7								
Total																			77.4	187.2		

Légende: T.R.S.=Température au ras du sol

C.N.=Couche de neige en cm.

Insol.=Insolation en heures

LUXEMBOURG (MERL)

OCTOBRE 1986

Observateur: Service de la météorologie et de l'hydrologie

Hauteur barométrique = 309 m

Hauteur = 307 m Longitude = E06°06' Latitude = N49°37'

Jour du mois	Pression atmosphérique en mm.			Température de l'air à deux mètres en °C			Humidité relative en %			Pression de vapeur en mm.			T.R.S.	Nuages			Direction et force du vent	Préc.	C.N. (Insol.)
	7	13	21	7	13	21	7	13	21	7	13	21		7	13	21			
1	751.0	751.0	750.0	17.9	9.2	3.5	95	55	92	5.7	8.5	8.0	1.1						9.8
2	750.0	751.0	751.0	20.0	12.1	4.3	94	59	91	7.0	10.9	9.6	2.7						7.6
3	751.0	751.0	751.0	18.3	12.1	8.0	93	66	92	9.5	10.4	9.7	5.4						5.8
4	751.0	751.0	751.0	17.3	12.6	6.6	93	61	88	6.9	9.0	9.6	4.5						8.8
5	752.0	751.0	751.0	19.0	12.2	4.8	93	54	92	6.2	8.9	9.8	3.2						6.2
6	752.0	753.0	754.0	14.8	13.2	9.5	90	76	90	9.4	9.6	10.1	7.5						0.1
7	753.0	753.0	752.0	16.2	6.6	5.2	93	47	92	9.3	6.5	6.7	3.6						1.4
8	751.0	752.0	751.0	16.0	9.7	5.6	88	70	92	8.3	9.5	9.3	3.5						6.6
9	750.0	749.0	748.0	17.9	8.1	4.2	93	59	92	6.4	9.1	7.5	2.4						0.5
10	746.0	746.0	747.0	10.8	7.1	2.5	93	82	93	5.2	8.0	7.0	0.2						4.3
11	749.0	751.0	752.0	16.2	11.6	5.1	94	71	88	7.3	9.8	9.0	3.5						3.6
12	752.0	752.0	751.0	12.7	9.5	5.7	94	75	90	8.2	8.3	8.0	1.8						0.1
13	750.0	750.0	749.0	12.7	12.4	2.0	94	76	84	5.5	8.4	9.1	0.9						4.3
14	749.0	749.0	749.0	17.9	16.4	8.1	94	63	79	7.7	9.7	11.1	5.0						3.6
15	749.0	749.0	750.0	16.7	15.0	10.5	92	83	92	9.8	11.8	11.8	8.7						0.1
16	750.0	752.0	753.0	17.5	14.5	13.2	92	74	85	11.1	11.1	10.5	12.5						0.9
17	752.0	752.0	749.0	15.5	12.1	10.3	91	74	92	10.3	9.8	9.7	8.5						0.2
18	746.0	744.0	740.0	8.0	10.5	4.6	94	93	93	6.6	7.5	8.9	3.4						0.1
19	734.0	735.0	737.0	11.8	8.3	5.5	86	68	87	8.5	7.1	7.1	4.6						0.5
20	736.0	739.0	733.0	9.7	9.5	6.6	90	93	70	7.1	9.5	6.2	5.8						2.3
21	743.0	743.0	736.0	9.7	8.7	4.2	91	72	94	5.8	6.5	7.9	3.5						0.5
22	733.0	732.0	730.0	14.6	11.6	9.8	92	90	90	10.6	11.2	9.2	9.8						2.3
23	742.0	738.0	747.0	6.4	5.0	4.2	83	75	89	6.6	5.4	5.8	3.6						1.6
24	745.0	746.0	742.0	6.9	3.5	2.6	91	74	83	5.3	5.5	5.6	2.1						0.5
25	736.0	736.0	738.0	10.4	7.9	4.3	94	73	87	7.0	6.9	7.0	4.5						0.5
26	745.0	748.0	753.0	7.8	4.7	-0.2	89	70	77	6.1	5.6	4.9	2.9						5.7
27	756.0	756.0	754.0	7.5	6.6	-2.5	96	73	82	3.8	5.7	6.0	-5.3						6.1
28	752.0	751.0	749.0	6.9	8.2	5.4	91	95	95	6.3	7.1	7.8	5.8						4.5
29	747.0	750.0	753.0	10.1	1.6	-1.0	91	72	92	9.1	6.7	4.7	-3.7						5.1
30	751.0	750.0	749.0	7.5	2.8	-2.1	94	72	92	3.8	5.6	5.2	-4.5						0.4
31	748.0	748.0	747.0	7.7	8.5	2.2	94	94	94	6.5	7.4	7.8	2.7						0.4
MOY.	747.1	747.4	747.1	13.0	9.4	4.9	92	73	89	7.3	8.2	8.0	3.4						Total 94.1

Légende: T.R.S.=Température au ras du sol

Préc.=Précipitations en mm.

C.N.=Couche de neige en cm.

Insol.=Insolation en heures

LUXEMBOURG (MERL)

NOVEMBRE 1986

Observatoire: Service de la météorologie et de l'hydrologie

Hauteur barométrique = 309 m

Hauteur = 307 m Longitude = E06°06' Latitude = N49°37'

Jour du mois	Pression atmosphérique en mm.			Température de l'air à deux mètres en °C			Humidité relative en %	Pression de vapeur en mm.			T.R.S.	Nuages	Direction et force du vent	Préc.	C.M.	Insol.	
	7	13	21	7	13	21		7	13	21							7
1	742.0	740.0	739.0	10.3	10.8	10.9	94	8.8	9.0	8.6	8.7	7	13	21			
2	743.0	748.0	753.0	5.6	6.6	4.1	84	0.6	3.3	5.2	-1.8				4.5		
3	755.0	756.0	756.0	-2.6	8.6	0.7	94	-3.5	3.6	4.4	-5.4				14.8		
4	755.0	757.0	757.0	1.4	7.6	5.0	94	-1.3	4.8	6.0	-2.5						
5	756.0	755.0	753.0	4.2	6.0	4.1	95	0.5	5.7	5.8	-1.1						
6	755.0	756.0	758.0	5.8	7.4	1.8	93	-1.1	6.4	4.9	-3.6				0.1		
7	756.0	754.0	750.0	0.1	5.4	4.3	94	-2.4	4.3	5.4	-4.3						
8	745.0	744.0	749.0	2.9	5.7	5.1	94	-1.3	5.3	4.9	-4.4						
9	752.0	750.0	748.0	-2.7	1.9	1.4	94	-3.5	3.5	4.8	-6.2				0.9		
10	747.0	748.0	749.0	2.6	11.2	7.3	94	1.6	5.2	7.0	-0.1						
11	748.0	748.0	748.0	4.8	11.1	10.8	94	4.1	6.1	7.4	0.1						
12	751.0	752.0	751.0	6.2	11.3	8.7	93	4.1	6.6	7.1	-0.3						
13	748.0	746.0	743.0	6.8	10.3	10.7	84	5.4	6.1	5.7	2.9						
14	743.0	742.0	741.0	8.8	11.6	11.2	94	8.0	8.0	6.6	6.0						
15	742.0	745.0	749.0	8.4	12.4	11.6	74	6.7	6.1	9.1	6.2						
16	750.0	750.0	750.0	9.0	11.3	11.1	93	8.6	8.0	8.3	8.0						
17	748.0	749.0	751.0	10.3	10.8	6.1	93	4.7	8.7	6.5	8.3						
18	752.0	751.0	750.0	5.0	8.9	7.6	90	7.1	5.9	7.1	3.8						
19	747.0	746.0	744.0	8.8	8.6	8.5	87	8.2	7.4	7.6	8.3						
20	741.0	744.0	748.0	8.8	8.4	0.3	95	-0.8	8.1	4.4	8.3						
21	744.0	740.0	738.0	-0.1	2.5	5.2	95	0.8	4.3	6.0	-3.2						
22	735.0	735.0	734.0	4.0	10.0	7.9	94	3.2	5.7	6.0	-4.0						
23	733.0	734.0	737.0	4.9	4.8	4.8	83	4.0	5.4	5.7	1.1						
24	743.0	745.0	747.0	4.3	5.9	6.5	91	4.0	5.7	6.9	4.1						
25	748.0	750.0	750.0	8.8	9.7	9.1	94	7.5	8.0	7.8	7.8						
26	748.0	748.0	753.0	8.2	9.0	5.3	94	3.6	7.7	5.7	3.0						
27	759.0	761.0	763.0	4.1	4.8	0.0	90	-1.3	5.5	4.4	-3.3						
28	761.0	760.0	759.0	1.3	5.2	0.0	95	-2.1	4.8	4.0	-5.2						
29	756.0	757.0	757.0	-3.1	6.3	-2.0	94	-3.5	3.9	3.7	-6.8						
30	757.0	757.0	757.0	-4.6	-2.4	-1.7	94	-5.6	3.1	3.8	-8.2						
MOY.	746.6	748.9	749.4	4.4	7.6	5.5	92	1.9	5.9	6.3	0.1				Total 78.4		Total 48.8

Légende: T.R.S.=Température au ras du sol

Préc.=Précipitations en mm.

C.M.=Couche de neige en cm.

Insol.=Insolation en heures

LUXEMBOURG (MERL)

DECEMBRE 1986

Hauteur barométrique = 309 m

Observatoire: Service de la météorologie et de l'hydrologie

Hauteur = 307 m Longitude = E06°06' Latitude = N49°37'

Jour du mois	Pression atmosphérique en mm.			Température de l'air à deux mètres en °C			Humidité relative en %	Pression de vapeur en mm.			T.R.S.	Nuages	Direction et force du vent	Préc.	C.M. (insol.)
	7	13	21	Min.	Max.	Moy.		7	13	21					
1	755.0	755.0	754.0	-0.1	0.4	-1.3	95	3.9	3.7	4.3	-1.8			0.8	
2	755.0	757.0	757.0	0.3	5.0	3.3	95	5.1	5.4	6.0	1.1			1.0	0.5
3	756.0	756.0	756.0	-0.9	4.8	1.7	95	4.9	5.0	4.8	-2.3				6.1
4	756.0	757.0	757.0	-2.7	6.8	1.3	92	3.5	4.4	4.8	-5.5				2.2
5	754.0	754.0	751.0	-0.3	8.3	2.0	95	4.4	5.3	5.5	-1.4			0.1	
6	748.0	748.0	748.0	3.2	6.6	5.7	92	5.6	6.4	6.2	2.0				
7	749.0	748.0	747.0	4.3	7.7	5.8	93	5.8	5.8	7.0	4.1			9.3	1.4
8	747.0	746.0	743.0	6.7	12.3	8.5	94	7.0	6.9	6.8	3.0			1.7	6.4
9	744.0	747.0	752.0	2.3	8.6	7.2	87	7.1	6.0	6.2	0.0			0.1	
10	756.0	757.0	758.0	-1.2	4.6	3.0	96	4.8	5.8	5.6	-4.0				0.1
11	757.0	756.0	755.0	-1.3	7.1	2.2	94	5.1	6.1	4.0	-3.5				4.1
12	754.0	753.0	750.0	0.9	1.2	0.5	95	4.4	4.5	4.6	0.1				
13	744.0	742.0	740.0	-0.7	5.4	1.6	94	4.4	4.5	5.9	-0.3			3.0	
14	743.0	745.0	745.0	0.9	4.9	2.7	87	5.1	5.0	4.8	0.5			3.7	
15	747.0	746.0	737.0	0.9	5.1	1.4	84	4.2	4.0	4.8	1.0				
16	739.0	741.0	744.0	2.3	6.6	2.4	74	4.5	4.7	4.7	0.6				0.8
17	745.0	748.0	747.0	4.9	1.5	3.7	94	5.1	4.9	5.7	1.7			6.9	0.8
18	740.0	741.0	732.0	3.0	10.3	8.2	92	6.9	6.6	8.5	3.1			10.9	
19	731.0	736.0	740.0	0.2	9.3	2.8	65	4.0	4.0	3.8	-0.4			30.5	1.0
20	740.0	740.0	741.0	0.7	3.2	1.7	86	4.3	4.7	4.0	0.1			2.0	0.8
21	740.0	740.0	741.0	-0.7	3.1	0.8	88	4.2	4.2	3.9	-1.7			0.2	
22	741.0	744.0	747.0	-4.0	0.5	-1.4	93	4.3	3.0	3.0	-6.9			0.1	4.2
23	747.0	748.0	750.0	-1.5	1.5	-1.1	92	3.6	3.5	3.4	-4.8			3.3	3.3
24	754.0	756.0	757.0	-7.4	-0.1	-3.9	84	3.3	2.9	2.5	-13.0			0.9	0.7
25	756.0	751.0	742.0	-2.7	-1.6	-3.5	95	3.0	3.6	3.6	-12.7				
26	745.0	749.0	749.0	1.9	2.3	1.7	89	4.6	4.3	4.5	1.4				
27	742.0	743.0	742.0	-2.0	2.3	1.3	96	4.9	4.8	4.4	-1.1			11.7	
28	748.0	748.0	747.0	3.0	6.7	3.6	92	5.1	5.1	6.3	1.8			1.0	
29	746.0	746.0	745.0	7.6	8.3	7.4	84	6.5	6.5	6.9	6.9			1.3	
30	744.0	744.0	739.0	6.3	8.0	6.7	88	6.7	6.5	6.5	5.9			8.4	
31	739.0	740.0	742.0	7.3	7.9	7.3	82	6.5	6.5	6.2	6.6			6.4	
MOY.	747.1	747.7	746.9	2.3	5.1	2.6	89	4.9	4.9	5.1	-0.7		Vent prédominant:	Total 114.6	Total 34.7

Légende: T.R.S.=Température au ras du sol

Préc.=Précipitations en mm.

C.M.=Couche de neige en cm.

Insol.=Insolation en heures

ECHTERNACH

JANVIER 1986

Observateur: SCHMIT ALEX

Hauteur barométrique = 169.8 m

Hauteur = 167 m Longitude = E06°25' Latitude = N49°48'

Jour du mois	Pression atmosphérique en mm.			Température de l'air à deux mètres en °C			Humidité relative en %			Pression de vapeur en mm.			T.R.S.	Mnages			Direction et force du vent	Préc.	C.M. Insol.		
	7	13	21	7	13	21	7	13	21	7	13	21		7	13	21				7	13
1	742.1	740.6	736.0	-7.9	-6.8	-10.2	5.7	-7.9	-5.7												
2	731.0	730.8	731.0	3.8	3.6	-2.9	2.8	4.0	-5.0												
3	733.9	734.9	735.3	0.7	6.1	0.7	3.3	6.1	0.3												
4	745.0	748.0	748.3	-0.1	1.4	-3.0	-0.5	2.1	-5.4												
5	741.2	735.0	734.0	1.9	1.2	-1.1	0.6	2.0	-4.6												
6	736.0	739.5	743.5	0.9	2.0	0.7	1.4	2.1	-0.4												
7	747.0	747.0	740.5	-2.8	0.5	-2.8	1.0	1.0	-1.3												
8	745.0	744.5	745.5	-0.1	-0.1	-2.8	0.1	0.1	-0.8												
9	748.6	752.3	757.0	-1.1	-0.5	-1.8	-0.2	-0.2	-1.1												
10	759.0	757.0	751.4	2.4	1.2	-1.3	0.8	2.4	0.8												
11	750.0	747.3	747.9	3.2	5.1	1.4	3.3	5.1	3.3												
12	747.2	749.5	750.0	3.4	3.9	1.2	3.4	4.8	3.4												
13	748.0	747.0	747.4	8.1	8.0	2.9	8.2	8.2	6.6												
14	743.0	741.5	738.2	7.0	7.0	2.8	9.0	9.0	6.3												
15	737.9	740.2	743.0	2.3	5.2	2.3	5.2	5.2	3.7												
16	746.0	748.1	751.0	-0.9	3.5	-0.9	4.0	4.0	1.4												
17	752.1	753.1	754.0	-0.8	1.2	-2.0	1.7	1.7	-0.5												
18	754.0	750.0	748.6	4.2	4.2	-2.1	8.8	8.8	4.2												
19	748.0	745.0	739.0	8.0	10.4	8.0	10.5	8.0	9.2												
20	750.2	753.0	753.0	5.8	6.9	5.1	8.0	8.0	5.9												
21	750.0	747.5	744.9	3.8	6.5	3.0	7.0	7.0	5.1												
22	744.3	745.8	738.3	4.7	5.4	3.7	6.0	6.0	5.0												
23	731.0	727.6	727.6	7.9	9.0	4.2	9.0	9.0	7.3												
24	731.0	735.0	739.8	2.5	3.0	0.7	5.1	5.1	2.1												
25	746.5	749.5	752.8	0.2	2.8	0.1	3.0	3.0	1.0												
26	754.2	754.0	752.5	-2.6	1.8	-5.0	1.9	1.9	-2.0												
27	751.8	749.4	747.2	-4.0	-3.1	-6.7	-3.0	-3.0	-4.1												
28	744.0	746.5	745.1	0.5	2.7	-3.0	3.7	3.7	1.4												
29	739.7	736.6	735.2	-3.8	2.0	-4.0	3.0	3.0	-0.6												
30	734.9	734.5	735.6	-4.2	2.4	-4.8	3.0	3.0	-0.7												
31	734.3	734.2	733.9	1.0	3.1	-1.1	3.7	3.7	2.1												
MOY.	744.0	744.0	743.4	0.8	3.2	-0.7	4.0	4.0	1.9												
Vent prédominant:																			Total		
																			100.3		
																			Total		
																			21.0		

Légende: T.R.S.=Température au ras du sol

Préc.=Précipitations en mm.

C.M.=Couche de neige en cm.

Insol.=Insolation en heures

ECHTERNACH

FEVRIER 1986

Observateur: SCHMIT ALEX

Hauteur barométrique = 169.8 m

Hauteur = 167 m Longitude = E06°25' Latitude = N49°48'

Jour du mois	Pression atmosphérique en mm.			Température de l'air à deux mètres en °C						Humidité relative en %			Pression de vapeur en mm.			T.R.S.	Nuages			Direction et force du vent	Préc.	C.N. (Insol.)							
	7	13	21	7	13	21	Min.	Max.	Moy.	7	13	21	7	13	21		7	13	21				7	13	21				
1	731.3	731.1	733.8	2.5	4.2	1.0	4.8	2.5	-0.1	0.1																			
2	739.0	740.2	740.7	-0.8	3.0	1.7	3.7	1.8	-2.6	0.1														0.1					
3	742.5	743.2	744.4	2.5	3.1	1.4	3.2	2.3	0.0																				
4	746.0	747.0	746.0	0.8	0.4	-0.3	1.4	0.3	0.0																				
5	744.9	742.6	743.0	-1.4	-0.8	-2.1	-0.3	-1.5	-1.5																				
6	744.8	746.0	747.2	-3.6	-1.1	-4.0	-0.3	-2.3	-4.6																	2			
7	748.5	749.2	749.0	-4.9	-2.9	-8.0	-2.0	-5.3	-5.5																		1		
8	748.0	747.2	747.0	-11.8	-5.3	-9.1	-4.3	-8.8	-13.0																			3.7	
9	749.0	752.0	755.0	-12.3	-11.4	-12.2	-8.3	-12.0	-13.1																			0.2	
10	752.0	753.1	755.0	-6.3	-2.8	-2.2	-2.0	-3.8	-13.0																			0.5	
11	757.8	758.3	759.2	-1.9	0.7	-5.0	1.2	-2.1	-6.0																			6.3	
12	760.2	760.0	759.0	-8.0	-0.5	-5.8	1.0	4.8	-9.8																			6.1	
13	756.0	753.2	750.7	-9.1	-1.9	-3.9	0.2	-5.0	-10.0																			3.6	
14	746.8	745.2	744.0	-7.0	-1.9	-3.7	-1.0	-4.2	-11.5																			2.2	
15	744.1	744.1	744.0	-8.0	0.3	-9.2	2.0	4.3	-10.3																			5.1	
16	744.0	743.3	741.0	-10.1	-0.5	-1.7	2.5	4.1	-11.5																			3.6	
17	737.0	739.2	735.1	-2.5	1.0	-1.9	1.1	1.2	-6.5																			2.6	
18	737.2	738.2	739.8	-6.2	-1.8	-3.9	-0.8	-4.0	-10.3																				6.7
19	742.9	744.0	746.1	-11.4	-2.5	-4.3	-1.3	-6.1	-11.5																			0.3	
20	748.8	749.0	747.9	-8.2	-3.7	-5.8	-2.1	-5.9	-9.8																			6.3	
21	745.1	744.0	744.0	-6.5	-2.8	-7.1	-2.0	-5.5	-10.9																			5.9	
22	747.1	747.6	745.8	-14.8	-2.4	-4.3	-1.9	-7.2	-15.6																			1.3	
23	744.5	745.6	744.9	-5.0	-1.3	-4.2	-0.2	-3.5	-5.5																			1.3	
24	748.7	749.8	749.8	-10.9	0.3	-3.0	2.0	-4.6	-12.7																			8.6	
25	751.3	753.0	755.0	-9.6	-2.2	-6.2	-1.2	-6.0	-13.4																			7.1	
26	757.9	758.9	758.5	-10.0	-2.5	-5.0	-1.3	-5.9	-12.1																			8.1	
27	758.2	757.0	755.0	-9.7	0.1	-2.4	1.0	-4.1	-10.3																			8.5	
28	754.0	752.5	750.0	-4.6	0.3	0.2	0.5	-1.4	-5.5																			.	
MOY.	747.4	747.5	747.5	-6.4	-1.3	-3.8	-0.2	-3.9	-8.4									Total	5.6			Total	90.0						

Légende: T.R.S. = Température au ras du sol

Préc. = Précipitations en mm.

C.N. = Couche de neige en cm.

Insol. = Insolation en heures

ECHTERNACH

MARS 1986

Observateur: SCHNIT ALEX

Hauteur barométrique = 169.8 m

Hauteur = 167 m Longitude = E06°25' Latitude = N49°48'

Jour du mois	Pression atmosphérique en mm.			Température de l'air à deux mètres en °C			Humidité relative en %	Pression de vapeur en mm.	T. R. S.	Nuages	Direction et force du vent	Préc. (C.N.)	Insol.
	7	13	21	7	13	21							
1	746.1	744.9	743.0	-2.0	3.4	0.5							
2	744.9	746.0	747.0	-0.8	2.3	-3.4							
3	748.0	748.0	748.2	-8.0	2.2	-2.1							
4	749.2	748.5	746.0	-8.6	-0.8	0.2							
5	743.9	744.0	743.0	4.1	6.3	5.6							
6	741.8	741.9	745.0	5.1	6.8	2.2							
7	750.0	752.9	754.4	-2.0	8.0	-0.2							
8	755.8	755.0	752.5	-2.7	5.0	2.0							
9	751.5	751.8	751.2	-1.4	6.1	-0.8							
10	752.5	752.8	751.9	-5.0	7.0	-0.1							
11	752.1	751.9	752.6	-4.0	2.4	2.4							
12	752.1	751.1	749.0	0.7	4.7	3.1							
13	748.1	749.3	751.2	2.4	3.6	3.1							
14	754.8	757.1	758.9	1.6	4.3	-1.2							
15	759.0	758.0	755.0	-4.0	7.8	5.0							
16	752.0	751.4	751.3	-1.5	10.9	0.7							
17	753.2	753.5	752.0	-2.5	13.0	6.8							
18	752.3	751.0	749.9	-0.5	14.9	6.2							
19	750.0	750.0	752.0	-1.8	13.5	8.9							
20	752.9	752.0	750.0	6.4	10.1	5.4							
21	752.0	755.9	757.0	3.5	8.5	3.8							
22	756.9	755.0	752.4	-0.1	9.7	5.7							
23	743.7	741.0	743.2	6.8	9.0	6.0							
24	735.1	726.0	724.0	3.6	10.8	3.3							
25	732.0	734.0	736.2	3.0	7.1	2.5							
26	739.8	741.2	743.4	3.2	7.5	3.7							
27	742.9	745.0	744.9	6.0	10.0	12.1							
28	742.5	747.0	747.0	9.9	11.0	6.5							
29	743.9	743.8	742.7	5.7	6.6	6.5							
30	744.8	745.7	736.0	4.0	4.6	8.7							
31	735.1	736.0	739.0	9.6	9.8	4.8							
MOY.	747.7	747.7	747.4	1.0	7.2	3.4							
										Vent prédominant:			
										Total		Total	
										85.3		67.0	

Légende: T. R. S. = Température au ras du sol

Préc. = Précipitations en mm.

C. N. = Bouche de neige en cm.

Insol. = Insolation en heures

ECHTERNACH

AVRIL 1986

Hauteur barométrique = 169.8 m

Observateur: SCHMIT ALEX

Hauteur = 167 m Longitude = E06°25' Latitude = N49°48'

Jour du mois	Pression atmosphérique en mm.			Température de l'air à deux mètres en °C			Humidité relative en %			Pression de vapeur en mm.			T.R.S.	Nuages			Direction et force du vent	Préc. C.N.	Insol.	
	7	13	21	7	13	21	7	13	21	7	13	21		7	13	21				7
1	746.0	748.0	748.2	1.6	8.2	5.0	1.4	9.8	4.9	0.0	0.0	0.0	0.0	0.0	0.0	0.0	0.0	0.0	0.0	0.0
2	749.0	747.8	743.8	-0.8	6.6	7.2	-0.8	10.9	4.3	-0.9	-0.9	-0.9	0.1	0.1	0.1	0.1	0.1	0.1	0.1	0.1
3	741.0	740.9	743.8	3.3	8.4	3.0	3.2	8.8	4.9	3.0	3.0	3.0	3.0	3.0	3.0	3.0	3.0	3.0	3.0	3.0
4	747.1	749.0	749.2	1.6	5.3	1.5	1.4	8.0	2.8	0.4	0.4	0.4	0.4	0.4	0.4	0.4	0.4	0.4	0.4	0.4
5	750.0	751.0	751.0	-1.5	4.8	3.8	-1.7	5.8	2.3	-1.2	-1.2	-1.2	0.1	0.1	0.1	0.1	0.1	0.1	0.1	0.1
6	750.1	749.2	746.6	0.2	5.5	4.2	-0.1	5.5	3.3	-1.4	-1.4	-1.4	0.6	0.6	0.6	0.6	0.6	0.6	0.6	0.6
7	743.0	742.8	743.2	5.2	11.9	10.0	4.1	15.6	9.0	3.5	3.5	3.5	1.8	1.8	1.8	1.8	1.8	1.8	1.8	1.8
8	745.8	746.0	743.8	4.2	14.0	9.1	4.2	18.0	9.1	3.2	3.2	3.2	2.0	2.0	2.0	2.0	2.0	2.0	2.0	2.0
9	739.8	739.8	739.0	7.0	6.8	5.0	5.0	9.1	6.2	7.0	7.0	7.0	0.2	0.2	0.2	0.2	0.2	0.2	0.2	0.2
10	739.0	742.0	746.5	2.2	3.3	3.5	1.3	5.0	3.0	1.5	1.5	1.5	1.8	1.8	1.8	1.8	1.8	1.8	1.8	1.8
11	750.0	751.1	750.2	-0.7	1.1	-0.8	-1.0	3.5	-0.2	-1.1	-1.1	-1.1	1.9	1.9	1.9	1.9	1.9	1.9	1.9	1.9
12	748.2	747.0	744.1	-7.0	1.4	0.5	-7.0	4.3	-1.7	-7.7	-7.7	-7.7	1.9	1.9	1.9	1.9	1.9	1.9	1.9	1.9
13	744.0	744.0	743.1	-3.5	4.3	2.8	-3.6	5.0	1.2	-4.8	-4.8	-4.8	2.7	2.7	2.7	2.7	2.7	2.7	2.7	2.7
14	739.9	738.2	738.8	2.4	6.4	3.8	1.7	8.0	4.2	1.7	1.7	1.7	0.3	0.3	0.3	0.3	0.3	0.3	0.3	0.3
15	736.7	736.8	736.5	4.0	12.8	9.0	3.2	13.9	8.6	2.8	2.8	2.8	1.6	1.6	1.6	1.6	1.6	1.6	1.6	1.6
16	738.4	739.0	738.2	5.1	11.5	8.8	5.7	13.0	9.1	3.4	3.4	3.4	2.4	2.4	2.4	2.4	2.4	2.4	2.4	2.4
17	739.0	739.1	739.0	3.6	11.0	8.5	3.8	13.1	7.8	1.6	1.6	1.6	2.4	2.4	2.4	2.4	2.4	2.4	2.4	2.4
18	739.0	739.2	739.0	5.0	9.8	6.5	4.6	11.8	7.1	3.4	3.4	3.4	1.5	1.5	1.5	1.5	1.5	1.5	1.5	1.5
19	740.0	741.1	743.2	4.8	9.2	5.7	4.8	9.5	6.5	3.0	3.0	3.0	2.6	2.6	2.6	2.6	2.6	2.6	2.6	2.6
20	743.0	743.0	739.1	3.3	7.1	7.7	2.0	7.7	6.0	1.4	1.4	1.4	2.6	2.6	2.6	2.6	2.6	2.6	2.6	2.6
21	741.8	738.5	735.0	1.8	10.1	9.0	1.1	12.8	6.9	0.4	0.4	0.4	1.1	1.1	1.1	1.1	1.1	1.1	1.1	1.1
22	739.0	741.8	741.9	6.1	10.0	7.9	6.1	11.1	8.0	5.3	5.3	5.3	2.6	2.6	2.6	2.6	2.6	2.6	2.6	2.6
23	743.2	744.0	744.0	4.4	11.2	10.3	3.8	12.1	8.6	1.7	1.7	1.7	2.8	2.8	2.8	2.8	2.8	2.8	2.8	2.8
24	744.9	748.8	747.8	8.0	13.0	10.0	7.1	14.7	10.3	4.5	4.5	4.5	1.4	1.4	1.4	1.4	1.4	1.4	1.4	1.4
25	748.8	748.5	746.6	7.2	10.5	8.4	7.0	14.0	8.7	6.0	6.0	6.0	2.8	2.8	2.8	2.8	2.8	2.8	2.8	2.8
26	742.5	742.1	741.0	9.8	16.3	12.3	7.4	20.0	12.8	3.4	3.4	3.4	5.1	5.1	5.1	5.1	5.1	5.1	5.1	5.1
27	741.8	742.0	743.9	5.0	11.7	10.3	4.8	13.1	9.0	2.3	2.3	2.3	0.6	0.6	0.6	0.6	0.6	0.6	0.6	0.6
28	746.0	746.0	746.0	4.6	15.0	14.9	3.6	17.8	11.5	9.5	9.5	9.5	2.7	2.7	2.7	2.7	2.7	2.7	2.7	2.7
29	747.1	747.9	750.0	10.4	15.0	11.1	10.2	16.7	12.1	8.5	8.5	8.5	0.9	0.9	0.9	0.9	0.9	0.9	0.9	0.9
30	753.0	755.0	755.0	9.6	11.8	12.5	9.6	15.0	11.3	2.2	2.2	2.2	0.9	0.9	0.9	0.9	0.9	0.9	0.9	0.9
MOY.	743.9	744.3	743.8	3.6	9.1	7.1	3.0	11.1	6.6	2.2	2.2	2.2	100.2	100.2	100.2	100.2	100.2	100.2	100.2	100.2

Légende: T.R.S.=Température au ras du sol

Préc.=Précipitations en mm.

C.N.=Couche de neige en cm.

Insol.=Insolation en heures

ECHTERNACH

MAI 1986

Observateur: SCHMIT ALEX

Hauteur barométrique = 169.8 m

Hauteur = 167 m Longitude = E06°25' Latitude = N49°48'

Jour du mois	Pression atmosphérique en mm.			Température de l'air à deux mètres en °C			Humidité relative en %	Pression de vapeur en mm.	T.R.S.	Mozges	Direction et force du vent	Préc. (C.M.)	Insol.
	7	13	21	Min.	Max.	Moy.							
1	755.0	753.0	749.8	17.0	22.5	13.8			3.0			0.1	7.9
2	747.0	745.2	743.9	17.4	25.1	16.4			6.4				9.9
3	743.9	743.4	743.0	13.8	23.3	14.8			6.3				3.6
4	745.2	745.5	743.0	14.5	17.7	12.6			8.0			8.3	7.9
5	742.8	742.8	743.2	16.7	21.5	15.0			7.0			1.0	4.3
6	744.3	743.0	741.0	14.9	22.9	15.2			8.0				4.6
7	744.3	746.0	746.1	10.3	15.0	11.7			9.1			3.2	1.4
8	749.0	750.1	750.2	13.6	14.7	10.4			5.0			1.1	4.7
9	752.1	753.0	753.0	12.1	13.7	10.9			6.0				
10	751.8	751.8	750.2	15.1	17.8	14.0			10.0			0.2	0.3
11	748.8	749.1	749.9	17.4	17.9	14.5			11.5			0.9	7.8
12	750.0	748.2	746.0	16.0	23.0	15.4			7.7				7.4
13	745.0	746.7	746.3	14.2	17.1	13.4			6.5			8.7	1.3
14	745.1	747.1	747.0	12.5	17.4	13.1			9.7				4.3
15	744.3	744.0	747.0	9.0	14.0	10.0			5.5				1.8
16	750.0	749.2	748.8	15.8	18.0	11.5			2.5			0.3	4.2
17	752.1	752.0	750.3	7.4	21.1	15.1			5.0				5.1
18	750.7	752.0	753.0	13.1	23.0	18.0			12.2				6.3
19	754.0	753.3	752.0	13.0	20.0	16.0			12.0			1.1	5.1
20	750.0	748.2	743.8	14.2	26.0	19.4			13.5			0.4	6.1
21	744.8	746.0	746.3	16.7	22.1	17.8			15.0				
22	750.8	752.0	751.9	14.0	20.8	16.5			11.4				7.5
23	751.0	750.0	749.0	9.4	24.7	16.9			7.4				6.6
24	750.0	754.0	751.0	13.0	18.0	13.5			8.0			6.4	2.8
25	757.0	756.5	754.0	6.0	21.7	13.8			5.0			6.5	9.8
26	753.0	751.4	750.0	8.2	25.9	17.4			6.3				11.1
27	750.8	749.5	747.2	11.8	22.7	16.7			6.4				1.1
28	750.3	751.0	749.9	10.6	19.5	11.2			9.0			1.1	4.0
29	751.0	751.0	752.3	8.0	14.0	10.1			4.0				3.0
30	754.0	754.8	754.0	5.6	12.6	8.6			3.0				4.4
31	754.0	752.4	751.0	2.8	16.0	9.6			2.0			0.6	7.5
MOY.	749.4	749.4	748.5	9.5	19.6	13.9			7.4		Vent prédominant:	Total 39.9	Total 146.0

Légende: T.R.S.=Température au ras du sol

Préc.=Précipitations en mm.

C.M.=Couche de neige en cm.

Insol.=Insolation en heures

ECHTERNACH

JUIN 1986

Observateur: SCHMIT ALEX

Hauteur barométrique = 169.8 m

Hauteur = 167 m Longitude = E06°25' Latitude = N49°48'

Jour du mois	Pression atmosphérique en mm.			Température de l'air à deux mètres en °C			Humidité relative en %			Pression de vapeur en mm.			T.R.S.	Nuages			Direction et force du vent			Préc.	C.M. Insol.							
	7	13	21	7	13	21	7	13	21	7	13	21		7	13	21	7	13	21									
1	750.5	749.5	748.5	5.3	16.8	11.4	4.3	17.1	11.1				3.5									3.0	.	3.0	.			
2	748.1	749.0	749.0	11.0	14.8	12.1	10.7	16.5	12.6				10.4													1.6	.	
3	750.0	748.0	743.8	6.4	15.2	14.4	6.0	17.8	12.0				5.5														.	
4	740.3	743.1	743.8	9.1	9.2	8.3	8.3	14.5	8.8				8.4														4.6	.
5	742.1	741.2	747.0	7.0	12.6	9.1	5.1	12.8	9.5				4.0														1.3	.
6	742.0	742.0	741.1	7.7	9.6	9.2	6.4	10.1	8.8				5.0														0.1	.
7	740.0	742.9	746.0	8.7	9.8	10.2	8.1	11.2	9.5				7.0														4.2	.
8	748.0	749.2	751.2	8.4	15.7	12.8	6.0	17.1	12.3				5.0														1.5	.
9	753.0	753.0	751.1	8.0	20.1	17.9	7.0	22.7	15.3				6.0														0.1	.
10	750.1	748.0	746.0	9.2	24.3	18.4	8.8	26.1	17.3				8.0														10.5	.
11	750.0	749.0	749.3	10.0	16.0	10.8	9.0	18.4	12.2				8.0														0.3	.
12	752.0	754.8	755.9	9.1	15.4	15.8	9.1	17.7	13.4				8.4														1.2	.
13	757.8	757.0	755.2	7.4	19.5	19.9	6.0	22.3	15.6				4.3														10.7	.
14	755.2	754.7	752.9	16.1	21.5	21.0	15.4	23.7	19.5				10.4														3.2	.
15	751.2	750.0	747.5	17.0	26.7	24.2	15.2	28.8	22.6				12.0														.	10.8
16	748.0	746.2	745.1	16.7	28.2	22.2	14.8	30.6	22.3				13.8														8.1	.
17	748.0	746.2	746.0	18.0	20.3	20.2	15.6	23.7	18.9				14.8														3.3	.
18	749.0	750.0	749.1	16.1	20.5	18.0	15.2	21.9	18.2				15.3														0.1	.
19	749.1	748.2	746.0	16.2	25.1	21.9	14.9	28.0	21.0				14.1														3.3	.
20	746.9	747.0	745.8	17.0	27.6	22.4	16.2	29.1	22.3				15.0														3.4	.
21	746.8	746.7	745.0	18.5	26.6	23.5	17.4	28.0	22.8				15.5														.	1.8
22	746.0	745.0	743.8	17.0	27.7	23.3	16.1	29.7	22.6				15.5														9.6	.
23	744.3	742.5	743.0	18.7	26.0	18.8	16.7	29.6	20.5				18.0														4.4	.
24	747.8	750.0	750.9	12.7	17.2	15.0	11.3	20.1	14.9				10.8														12.9	.
25	753.0	752.9	752.2	11.7	23.9	20.1	9.9	25.6	18.5				9.1														10.7	.
26	754.5	754.0	753.0	13.5	26.8	21.2	11.5	28.1	20.5				10.2														10.9	.
27	753.9	753.0	751.9	13.8	29.0	22.4	11.2	31.0	21.7				10.1														.	10.3
28	753.0	752.0	751.0	14.2	30.0	24.0	12.3	31.6	22.7				11.9														10.6	.
29	751.2	750.0	748.4	15.0	29.1	25.3	12.7	30.8	23.1				11.0														10.9	.
30	750.0	750.0	750.6	16.4	25.9	21.3	13.2	28.0	21.2				11.3														.	11.2
MOY.	748.9	748.8	748.1	12.4	21.0	17.7	11.1	23.0	17.0				10.0														Total 48.7	Total 158.5

Légende: T.R.S.=température au ras du sol

Préc.=Précipitations en mm.

C.M.=Couche de neige en cm.

Insol.=insolation en heures

ECHTERNACH

JUILLET 1986

Observateur: SCHMIT ALEX

Hauteur barométrique = 169,8 m

Hauteur = 167 m Longitude = E06°25' Latitude = N49°48'

Jour du mois	Pression atmosphérique en mm.			Température de l'air à deux mètres en °C			Humidité relative en %	Pression de vapeur en mm.			T.R.S.	Mudges			Direction et force du vent	Préc. C.M. Insol.
	7	13	21	7	13	21		7	13	21		7	13	21		
1	753.1	752.9	751.4	13.8	28.1	24.4					11.0					
2	752.1	751.0	749.0	14.6	28.5	23.0					12.4					11.5
3	749.0	749.0	750.3	15.3	28.3	20.0					12.2					11.3
4	752.1	752.0	752.5	13.0	24.6	20.3					11.6					7.1
5	749.4	747.0	743.2	13.8	25.5	21.1					11.5					7.2
6	740.2	740.8	743.3	15.3	18.8	16.2					11.2					0.3
7	747.1	747.9	749.4	12.4	17.9	13.5					12.3					0.8
8	749.9	750.0	750.4	11.8	18.1	13.7					11.8					2.5
9	750.8	751.0	750.9	11.7	20.2	17.6					10.5					5.8
10	750.9	750.9	751.0	12.7	17.8	17.3					12.5					2.2
11	751.4	752.0	751.6	13.4	14.1	14.0					11.6					1.4
12	752.0	751.3	750.7	8.4	20.0	17.2					8.4					7.8
13	752.1	753.0	752.9	10.0	16.6	14.8					7.4					2.2
14	755.0	754.9	753.4	7.6	20.0	17.6					6.3					5.8
15	750.9	750.0	754.1	11.1	23.8	20.1					8.0					5.4
16	755.0	754.3	752.0	12.7	26.0	22.5					10.6					9.7
17	751.2	750.2	750.5	11.0	28.6	22.4					11.5					5.2
18	753.0	753.8	754.0	12.4	20.8	18.3					11.0					7.4
19	755.9	755.0	754.1	13.5	18.8	15.7					12.0					0.5
20	754.0	753.0	751.0	7.5	21.3	19.9					3.5					9.3
21	751.0	750.0	748.1	15.5	23.3	20.0					14.9					5.1
22	747.9	746.4	744.9	12.9	25.5	20.3					11.5					8.2
23	742.7	741.3	742.0	15.8	18.2	14.7					14.5					0.7
24	745.3	748.0	750.0	10.3	15.7	14.9					8.5					1.7
25	750.0	748.3	747.8	7.4	19.1	15.9					6.0					0.8
26	748.0	748.4	748.9	16.0	20.0	18.7					12.3					0.4
27	750.8	751.8	751.2	14.5	21.5	19.4					12.5					0.9
28	753.1	752.0	750.0	13.1	26.1	21.6					12.0					8.6
29	748.0	748.0	748.6	15.8	26.0	21.8					13.4					7.3
30	750.0	749.0	748.0	14.3	23.4	19.7					13.1					10.7
31	743.5	744.3	746.0	13.0	25.4	20.0					11.0					6.9
MOY.	750.1	749.9	749.6	12.6	21.8	18.5					10.9					Total 149.0

Légende: T.R.S.=Température au ras du sol

Préc.=Précipitations en mm.

C.M.=Couche de neige en cm.

Insol.=Insolation en heures

ECHTERNACH

AOÛT 1986

Hauteur barométrique = 169,8 m

Observateur: SCHMIT ALEX

Hauteur = 167 m Longitude = E06°25' Latitude = N49°48'

Jour du mois	Pression atmosphérique en mm.			Température de l'air à deux mètres en °C			Humidité relative en %			Pression de vapeur en mm.			T.R.S.	Nuages			Direction et force du vent	Préc.	C.N. Insol.	
	7	13	21	7	13	21	7	13	21	7	13	21		7	13	21				
1	750.2	752.0	750.2	12.8	23.7	19.1	12.0	25.1	18.5										9.4	
2	750.3	751.0	751.0	12.1	23.4	23.4	11.2	29.7	21.3										10.3	
3	750.0	747.0	742.5	15.8	34.2	28.5	14.9	36.5	26.1										10.3	
4	746.2	747.2	748.0	19.2	23.9	18.7	18.7	24.9	20.6										0.9	
5	752.1	754.9	754.8	12.4	21.0	16.4	12.4	23.0	16.6										11.1	
6	754.8	753.0	749.2	7.3	26.3	21.2	7.0	28.7	18.2									0.2	10.6	
7	749.0	748.7	748.0	11.2	20.6	19.5	10.4	24.9	17.1										6.7	
8	749.2	749.4	749.0	11.7	20.5	17.0	9.8	22.8	16.4										4.7	
9	750.1	750.0	749.0	8.9	23.8	22.5	8.1	27.0	18.4										6.3	
10	751.0	750.0	749.9	11.0	26.0	18.4	10.1	27.1	18.4										3.4	
11	750.0	749.0	747.0	14.6	24.3	19.0	14.5	28.0	19.3										3.2	
12	746.8	747.0	747.8	16.6	18.7	17.7	16.3	21.0	17.6										1.5	
13	748.0	748.1	748.0	14.0	19.5	18.2	14.0	23.0	17.2										0.4	
14	749.1	749.1	747.2	13.0	23.8	19.3	12.8	26.7	18.7										0.1	
15	747.0	746.8	747.0	13.8	27.5	20.8	12.7	27.8	20.7										3.6	
16	747.5	747.8	747.2	15.7	23.2	17.1	15.5	24.5	18.6										3.6	
17	747.0	748.7	744.5	11.8	24.3	20.0	11.2	26.8	18.6										4.5	
18	743.0	743.0	742.0	14.7	22.9	17.7	14.5	25.0	18.4										5.4	
19	742.0	742.5	748.0	15.1	17.5	13.6	13.6	18.5	15.4										0.1	
20	751.9	752.1	752.0	10.3	16.2	13.8	9.0	19.0	13.4										2.6	
21	753.0	751.5	743.5	6.9	19.2	15.1	6.5	21.0	13.7										2.8	
22	744.0	743.5	741.0	13.2	19.6	17.1	13.2	19.7	16.6										0.3	
23	739.0	741.9	744.0	13.3	16.0	14.7	13.1	20.0	14.6										3.7	
24	741.8	742.0	748.8	13.2	13.6	12.6	12.3	15.1	13.1										0.2	
25	752.0	750.0	745.5	8.2	16.9	15.3	7.9	19.5	13.4										5.2	
26	739.0	736.5	737.9	12.3	19.1	16.2	12.3	20.0	15.8										1.5	
27	740.0	742.8	744.0	11.6	12.8	11.1	11.0	16.2	11.8										3.6	
28	744.0	744.0	745.5	8.4	14.8	12.2	8.2	16.7	11.8										4.7	
29	747.5	748.8	749.9	8.6	13.3	11.6	7.8	15.8	11.1										2.1	
30	751.2	752.8	753.0	8.8	12.3	10.4	5.0	14.0	10.5										0.1	
31	753.8	754.1	755.0	9.1	15.0	10.3	9.0	15.7	11.4										3.4	
MOY.	747.7	747.9	747.4	12.1	20.6	17.0	11.4	22.7	16.5									Total	52.9	
																			Total	128.9

Légende: T.R.S.=Température au ras du sol

Préc.=Précipitations en mm.

C.N.=Couche de neige en cm.

Insol.=Insolation en heures

ECHTERNACH

SEPTEMBRE 1986

Observateur: SCHMIT ALEX

Hauteur barométrique = 169.8 m

Hauteur = 167 m Longitude = E06°25' Latitude = N49°48'

Jour du mois	Pression atmosphérique en mm.			Température de l'air à deux mètres en °C			Humidité relative en %	Pression de vapeur en mm.	T.R.S.	Nuages	Direction et force du vent	Préc. (C.M.)	Insol.
	7	13	21	7	13	21							
1	756.0	755.0	753.1	12.1	12.9	14.5	9.4		2.0				0.3
2	750.9	751.3	751.0	12.6	15.6	18.2	16.2		11.0				1.9
3	747.2	745.8	748.2	11.7	15.0	16.0	12.7		8.0				1.2
4	756.0	757.8	758.0	9.8	13.8	15.1	11.2		8.0				3.3
5	757.6	756.8	754.0	4.2	16.8	20.1	10.6		3.3				8.2
6	752.5	751.0	750.9	5.3	19.7	21.5	13.2		4.5				5.9
7	751.1	751.1	750.1	11.0	15.7	18.0	13.0		10.2				3.4
8	750.8	749.3	750.0	5.4	17.5	18.0	12.0		3.0				4.7
9	751.9	751.2	751.0	5.3	16.2	17.5	10.0		3.2				10.1
10	751.0	750.9	751.1	2.4	17.4	19.0	9.5		2.6				9.2
11	751.2	750.0	748.0	2.3	18.6	20.1	10.9		2.5				7.9
12	746.1	746.2	747.0	10.0	11.9	12.1	11.1		8.0				.
13	747.9	748.0	745.8	11.0	13.9	14.6	13.1		10.5				1.6
14	744.0	744.9	745.0	17.0	20.8	21.6	17.8		14.7				0.8
15	745.0	741.0	741.0	14.8	16.6	19.9	17.1		12.8				.
16	746.1	747.0	747.9	9.0	9.6	19.9	9.5		8.5				.
17	746.6	747.1	750.0	8.1	10.0	10.7	9.8		8.1				.
18	754.0	757.8	761.0	9.2	11.8	13.1	9.6		8.5				1.1
19	763.8	762.5	761.5	2.3	15.2	17.0	8.7		2.5				9.6
20	761.1	760.0	759.3	2.4	17.1	21.0	9.3		3.4				7.9
21	759.0	757.0	751.3	3.4	17.3	21.4	10.9		3.2				6.3
22	751.1	750.7	754.0	5.4	18.8	20.0	11.6		5.5				6.1
23	754.9	754.8	752.8	5.5	19.3	21.6	12.6		5.5				6.5
24	751.4	751.2	751.2	8.9	19.5	19.7	14.4		6.6				0.6
25	751.9	752.0	751.7	9.0	17.0	17.8	11.9		7.1				9.6
26	752.0	752.0	752.2	3.0	16.9	18.2	9.4		2.0				7.8
27	753.9	754.9	756.0	3.3	15.6	19.0	9.1		2.1				1.9
28	759.0	760.0	760.5	4.8	18.0	20.0	10.6		4.1				6.8
29	762.5	761.9	761.5	6.3	19.9	21.7	12.3		5.0				3.6
30	761.2	760.0	758.5	9.6	21.2	21.8	14.2		6.7				6.8
MOY.	752.9	752.6	752.4	7.2	16.3	18.4	11.6		6.1		Vent prédominant:	Total 78.8	Total 135.3

Légende: T.R.S.=Température au ras du sol

Préc.=Précipitations en mm.

C.M.=Couche de neige en cm.

Insol.=Insolation en heures

ECHTERNACH

OCTOBRE 1986

Observateur: SCHMIT ALEX

Hauteur barométrique = 169.8 m

Hauteur = 167 m Longitude = E06°25' Latitude = N49°48'

Jour du mois	Pression atmosphérique en mm.			Température de l'air en °C			Humidité relative en %	Pression de vapeur en mm.	T.R.S.	Nuages	Direction et force du vent	Préc.	C.N. Insol.
	7	13	21	7	13	21							
1	756.0	754.7	753.8	10.0	20.9	21.3	12.0						
2	754.8	754.7	754.4	13.7	21.5	23.6	14.4						
3	750.0	755.0	754.3	11.2	20.3	22.9	14.5						
4	755.2	755.0	754.3	11.2	20.1	22.1	12.9						
5	755.0	754.6	754.7	12.4	21.0	23.3	13.5						
6	756.5	757.0	757.0	10.6	18.9	16.5	13.5						
7	757.0	756.8	755.5	10.9	16.4	16.7	13.1						
8	755.0	755.7	755.0	10.0	18.3	19.2	12.7						
9	754.0	753.0	751.9	9.8	18.2	19.0	11.7						
10	751.0	750.0	751.0	8.3	17.5	18.1	10.6						
11	753.5	754.8	756.1	11.2	18.6	19.8	12.8						
12	756.9	756.0	756.0	8.3	13.5	14.1	9.8						
13	755.0	754.4	753.8	12.7	16.2	17.1	11.5						
14	753.2	752.9	753.5	21.5	21.5	22.0	15.0						
15	753.0	753.0	753.1	11.1	19.8	20.0	15.2						
16	754.1	755.1	756.0	11.7	17.9	18.0	14.8						
17	756.0	755.0	753.0	9.9	16.2	16.7	13.5						
18	749.8	747.6	743.5	8.4	9.2	11.6	9.7						
19	738.0	739.8	740.8	11.4	8.8	12.0	9.1						
20	739.5	737.8	739.0	8.9	13.0	13.5	9.7						
21	746.8	746.5	740.0	6.5	10.5	11.1	8.7						
22	737.0	735.0	734.0	14.7	16.1	16.3	14.1						
23	736.0	741.0	745.0	7.0	8.6	11.5	7.0						
24	749.0	744.8	745.0	2.0	8.7	10.7	5.8						
25	740.8	740.0	742.0	8.0	11.8	12.6	9.2						
26	748.3	752.2	757.0	5.3	9.5	10.6	6.2						
27	760.0	760.0	758.1	0.2	10.7	11.0	6.2						
28	755.9	755.0	753.1	7.6	8.4	9.4	8.4						
29	750.2	753.8	757.0	17.1	12.0	12.2	8.7						
30	756.1	755.0	753.0	0.0	7.1	10.0	3.0						
31	751.9	751.8	750.2	5.8	10.1	10.3	8.3						
MOY.	751.1	751.0	750.7	8.1	14.7	15.9	10.8						
Vent prédominant:													
Total												84.1	Total 77.5

Légende: T.R.S.=Température au ras du sol

Préc.=Précipitations en mm.

C.N.=Couche de neige en cm.

Insol.=Insolation en heures

ECHTERNACH

NOVEMBRE 1986

Observateur: SCHMIT ALEX

Hauteur barométrique = 169.8 m

Hauteur = 167 m Longitude = E06°25' Latitude = N49°48'

Jour du mois	Pression atmosphérique en mm.			Température de l'air à deux mètres en °C			Humidité relative en %			Pression de vapeur en mm.			T.R.S.	Nuages	Direction et force du vent	Préc. (C.N.) Insol.			
	7	13	21	7	13	21	7	13	21	7	13	21					7	13	21
1	745.8	743.0	742.1	11.2	12.2	9.1	11.5												
2	746.0	751.9	757.6	2.0	8.3	2.0	11.2												
3	759.5	760.0	759.9	-0.2	6.7	0.9	5.5												
4	759.2	760.2	760.9	1.3	8.2	5.5	9.0												
5	759.9	758.0	756.8	2.6	8.8	5.9	9.1												
6	757.1	759.5	762.0	7.2	10.1	1.9	6.4												
7	760.5	758.4	754.0	0.3	4.9	3.3	2.8												
8	748.9	748.0	753.0	4.2	6.8	3.3	4.8												
9	754.3	753.5	752.3	-0.8	1.2	0.3	0.2												
10	752.0	752.0	752.8	5.6	13.8	0.1	8.0												
11	753.0	752.0	751.9	2.2	14.9	1.7	7.2												
12	755.1	756.0	755.0	5.1	13.4	4.4	7.6												
13	752.5	750.0	747.1	3.5	8.3	3.0	6.8												
14	746.8	746.1	745.0	9.8	14.8	7.0	12.5												
15	746.0	749.0	753.0	5.8	16.9	5.4	11.8												
16	754.3	753.8	753.1	10.1	13.7	11.6	11.8												
17	753.0	753.0	755.5	11.4	13.2	5.4	10.0												
18	756.5	756.5	754.2	5.2	9.8	4.8	8.0												
19	750.8	750.0	748.5	10.0	10.2	8.9	10.0												
20	745.1	748.7	751.9	9.4	10.0	1.2	6.8												
21	749.0	745.0	742.2	1.3	4.8	5.7	3.9												
22	739.9	739.2	738.0	5.7	10.5	3.2	8.2												
23	737.0	738.0	741.0	5.8	6.2	4.0	5.9												
24	747.5	748.4	750.8	5.9	7.2	5.7	6.8												
25	753.0	753.9	753.2	9.2	10.8	7.3	10.0												
26	751.2	752.0	758.0	9.2	10.4	6.5	8.7												
27	763.0	765.0	766.8	1.6	8.3	1.5	3.8												
28	766.0	744.6	763.0	2.6	4.7	-0.3	2.3												
29	761.2	760.5	761.3	-3.7	6.6	-3.8	0.4												
30	762.2	762.0	761.5	-3.4	-2.0	-3.6	-2.2												
MOY.	752.8	752.9	753.4	4.8	9.1	5.4	6.4												

Légende: T.R.S.=Température au ras du sol

Préc.=Précipitations en mm.

C.N.=Couche de neige en cm.

Insol.=Insolation en heures

ECHTERNACH

DECEMBRE 1986

Hauteur barométrique = 169.8 m

Hauteur = 167 m Longitude = E04°25' Latitude = N49°48'

Observateur: SCHMIT ALEX

Jour du mois	Pression atmosphérique en mm.			Température de l'air à deux mètres en °C			Humidité relative en %	Pression de vapeur en mm.	T.R.S.	Nuages	Direction et force du vent	Préc. (C.M.)	Insol.
	7	13	21	7	13	21							
1	759.9	759.0	758.0	0.7	0.7	0.7	0.3						
2	760.0	761.0	761.0	2.4	4.4	0.7	3.7					1.1	
3	760.1	760.9	760.0	3.6	4.3	-0.9	2.3						0.1
4	760.8	761.0	760.8	-3.0	5.9	-0.2	0.9						2.8
5	759.0	758.0	754.2	-0.5	5.5	4.0	3.0						2.2
6	752.0	751.0	752.2	6.0	7.3	5.3	6.2						
7	753.0	752.0	751.0	4.8	8.2	8.9	7.3					8.4	1.9
8	751.0	749.4	747.3	4.2	14.0	4.2	8.8					0.9	1.9
9	748.1	751.2	756.0	8.9	9.9	6.4	8.4						
10	759.9	761.0	762.0	3.4	5.8	5.3	4.8					0.1	
11	761.2	760.5	759.1	2.5	2.8	1.4	2.2					0.1	
12	758.3	757.2	754.0	1.4	2.2	2.3	1.9						
13	748.5	746.0	744.5	1.4	1.7	4.0	2.3					0.9	0.4
14	747.6	743.9	748.2	3.2	5.1	3.0	3.7					2.1	
15	752.0	749.2	741.0	2.2	2.6	2.2	2.8						
16	743.0	745.0	748.0	5.0	3.2	3.3	3.8					8.9	0.6
17	749.0	752.0	750.1	3.0	6.2	4.8	5.2					2.4	0.5
18	743.3	744.1	735.0	8.2	9.3	11.4	9.6					6.9	0.2
19	735.5	739.5	744.0	4.8	4.9	3.6	4.4					13.2	0.8
20	744.0	744.1	745.0	2.7	3.7	2.3	2.9					0.9	0.1
21	743.7	743.8	744.2	-0.1	4.3	2.1	2.1					2.2	2.1
22	745.5	749.0	751.0	0.5	0.2	-2.7	2.3					0.7	4.6
23	751.2	752.2	754.6	-1.0	1.2	-2.0	-0.6					0.2	1.0
24	758.5	761.0	762.0	-3.5	-0.3	-8.6	-4.2					0.7	3.2
25	760.0	754.0	746.1	-8.9	-2.2	-10.3	-4.4					10.5	10
26	746.8	746.8	746.0	-1.3	1.9	-2.1	0.6					0.4	10
27	748.0	750.5	751.5	3.7	3.1	-0.5	2.8					10.5	7
28	751.6	751.3	750.0	3.4	4.8	6.8	5.0					1.4	3
29	749.2	749.2	748.9	8.9	9.7	6.8	9.1					0.2	
30	747.6	747.0	743.3	8.7	8.3	7.5	8.3					3.3	0.2
31	742.8	744.0	745.5	8.0	8.5	8.2	8.2					3.1	
MOY.	751.3	751.4	750.7	2.6	4.7	3.4	3.5				Vent prédominants	Total 68.6	Total 23.8

Légende: T.R.S.=Température au ras du sol

Préc.=Précipitations en mm.

C.M.=Couche de neige en cm.

Insol.=Insolation en heures

CLERVAUX

JANVIER 1986

Observateur: REV. P. LEMAL PAUL

Hauteur barométrique = 465 m

Hauteur = 454 m Longitude = E06°01' Latitude = N50°03'

Jour du mois	Pression atmosphérique en mm.			Température de l'air à deux mètres en °C			Humidité relative en %	Pression de vapeur en mm.	T.R.S.	Nuages	Direction et force du vent	Préc.	C.M. insol.					
	7	13	21	7	13	21								7	13	21		
1	712.5	710.0	707.3	-8.4	-5.0	-11.5	94	2.1	-16.9	7	13	21	7	13	21	SE/3	3.2	1
2	702.2	702.0	703.6	2.6	3.0	-5.0	99	4.3	-5.1	10	10	10	10	10	10	S/3	9.1	4
3	706.6	706.7	709.7	2.0	3.2	-1.6	98	5.2	-1.4	10	9	10	10	10	10	SE/2	5.5	3
4	717.3	720.0	720.2	-1.0	-0.8	-4.3	95	3.7	-5.7	10	10	10	10	10	10	W/5	2.6	6
5	713.8	707.4	705.6	-1.6	0.1	-3.4	95	3.5	-4.2	10	10	10	10	10	10	S/5	3.1	8
6	707.9	711.5	715.8	0.0	0.4	-1.1	98	4.4	-3.1	6	10	10	10	10	10	SW/4	2.8	10
7	718.3	717.9	716.4	-3.8	-0.6	-4.6	97	3.5	-5.2	8	9	8	10	10	10	SE/2	2.0	12
8	715.8	715.7	717.1	-2.8	-2.0	-4.2	89	3.1	-4.0	10	10	10	10	10	10	E/1	0.1	10
9	719.9	723.9	728.2	-2.2	-3.5	-3.5	88	3.3	-2.4	10	10	10	10	10	10	E/2	0.1	12
10	729.3	726.4	722.5	-0.6	1.4	-3.0	98	3.8	-1.9	10	10	10	10	10	10	S/2	0.5	12
11	722.1	719.7	720.1	3.2	2.4	1.4	96	5.4	-0.7	7	10	5	10	10	10	SW/2	7.4	9
12	718.7	720.9	721.9	1.4	2.5	0.8	90	4.6	-0.4	6	7	9	10	10	10	W/4	3.3	4
13	719.9	719.7	719.0	5.8	5.9	0.3	95	4.7	-0.3	10	10	10	10	10	10	SW/5	10.9	5
14	714.9	712.6	710.2	1.6	7.0	0.5	76	5.2	-0.4	4	10	5	10	10	10	SW/6	13.7	5
15	709.5	712.6	715.4	2.4	2.6	-0.1	92	4.8	-0.4	8	10	10	10	10	10	W/5	13.5	5
16	718.2	720.1	723.7	-0.2	0.5	-2.0	96	4.5	-2.0	8	8	5	10	10	10	W/5	7.3	7
17	724.1	724.7	727.7	-1.4	-1.2	-2.5	92	3.6	-3.5	7	10	7	10	10	10	W/2	6.0	11
18	723.0	721.5	721.4	1.4	5.2	-3.0	98	3.8	-4.8	10	10	10	10	10	10	S/2	0.2	10
19	720.5	715.8	712.2	8.0	8.0	4.8	96	7.2	0.2	10	10	10	10	10	10	SW/5	16.1	5
20	722.3	724.8	724.7	3.2	5.2	1.7	76	4.2	0.5	8	6	10	10	10	10	W/5	4.9	5
21	721.5	718.8	716.2	3.0	4.3	1.9	90	4.9	1.1	10	10	10	10	10	10	S/3	0.1	5
22	715.5	716.8	708.7	2.2	4.2	0.6	88	4.7	-1.0	6	9	10	10	10	10	SW/4	4.5	3
23	704.1	699.8	699.4	5.0	5.8	1.5	95	6.6	0.0	8	10	10	10	10	10	SW/6	6.1	3
24	701.9	708.7	712.1	0.4	2.2	-2.0	88	4.2	-0.5	6	8	10	10	10	10	W/5	14.5	3
25	718.3	722.0	724.8	-1.2	-0.5	-2.2	92	3.6	-1.2	10	8	6	10	10	10	W/5	8.8	15
26	726.3	725.1	724.6	-1.6	-1.0	-6.8	94	3.6	-8.5	5	5	0	10	10	10	W/2	12.5	25
27	722.0	720.5	717.5	-6.6	-5.0	-12.1	93	1.7	-13.0	0	9	10	10	10	10	S/3	1.8	25
28	715.2	717.5	716.3	-1.4	0.2	-5.5	90	3.9	-4.4	4	7	10	10	10	10	SW/5	0.8	23
29	712.4	708.5	707.6	-1.6	0.5	-4.3	99	3.1	-6.5	0	10	6	10	10	10	SE/4	0.3	22
30	708.0	707.9	709.0	-2.0	0.5	-4.5	78	2.7	-7.8	4	8	6	10	10	10	W/1	1.5	20
31	708.2	708.0	706.5	0.4	1.0	-1.4	80	3.4	-5.5	3	10	8	10	10	10	NE/4	0.1	18
MOY.	715.7	715.6	715.6	-0.9	1.6	-2.5	92	4.1	-3.6	7	9	8	10	10	10	Vent prédominant: SW	Total: 163.1	Total: 23.1

Légende: T.R.S.=Température au ras du sol

C.M.=Couche de neige en cm.

Préc.=Précipitations en mm.

Insol.=Insolation en heures

CLERVAUX

FEVRIER 1986

Hauteur barométrique = 465 m

Observateur: REV. P. LEMAL PAUL

Hauteur = 454 m Longitude = E06°01' Latitude = N50°03'

Jour du mois	Pression atmosphérique en mm.		Température de l'air à deux mètres en °C		Humidité relative en %	Pression de vapeur en mm.	I. R. S.	Nuages	Direction et force du vent	Préc.	C. N. Insol.
	7	13	21	7							
1	705.0	704.4	705.5	0.2	88	4.1	-3.0	10	NE/3	4.0	15
2	711.6	712.3	713.9	0.8	95	3.9	-1.7	10	NE/3	0.5	15
3	714.9	716.2	717.4	0.4	87	4.0	-0.8	10	NE/4		14
4	718.5	719.0	718.4	-1.6	84	3.4	-3.0	10	NE/3		13
5	715.2	714.5	715.3	-3.2	86	2.9	-4.0	10	NE/2	0.2	13
6	716.4	718.3	719.3	-3.2	94	2.8	-8.0	10	SE/2	0.9	13
7	719.9	720.4	720.8	-4.6	83	2.3	-9.8	10	E/3	0.1	13
8	719.3	719.0	718.6	-8.4	85	1.4	-14.4	10	NE/3	0.3	13
9	719.6	723.0	725.6	-14.2	80	1.1	-14.1	5	N/3		13
10	723.4	725.0	726.9	-5.6	87	1.8	-12.5	10	N/4	0.6	13
11	728.8	729.6	730.7	-3.0	91	3.1	-6.2	10	N/3		13
12	731.3	730.8	730.1	-2.8	78	1.9	-9.7	0	NE/2	0.1	13
13	721.1	724.6	721.6	-2.2	42	1.0	-13.6	0	E/2		13
14	717.9	715.8	715.2	-4.6	86	2.5	-10.8	0	E/3		12
15	715.2	715.6	715.6	-1.6	85	2.5	-9.3	10	S/3		12
16	715.1	714.2	712.9	-3.6	94	2.4	-12.1	5	SE/2		12
17	709.4	707.3	707.5	-2.0	83	2.8	-7.3	7	E/4		12
18	708.4	710.2	711.8	-5.4	86	1.7	-13.3	3	SE/2		12
19	713.7	715.7	718.2	-5.8	92	2.0	-14.5	6	NW/4		12
20	719.8	719.9	719.0	-7.4	90	1.8	-14.8	0	E/2		12
21	716.8	715.0	715.2	-6.8	87	1.6	-15.6	10	E/3		12
22	718.0	718.5	717.1	-6.2	90	1.0	-19.0	3	N/2		12
23	715.4	717.3	716.2	-3.8	74	2.0	-10.0	10	NE/3		12
24	718.7	721.1	721.2	-3.2	61	1.1	-16.9	1	NE/3		12
25	721.8	723.9	725.5	-5.2	93	1.9	-14.4	4	NE/4		11
26	728.4	729.0	729.5	-6.6	79	1.4	-15.2	0	E/4		11
27	728.4	727.4	726.0	-5.4	64	1.3	-15.4	3	E/5		11
28	724.8	723.0	720.7	-3.0	42	1.2	-9.1	8	E/2		11
MOY.	718.6	718.9	719.1	-4.1	82	2.1	-10.7	6	Vent prédominant: E	Total 6,7	Total 110,9

Légende: I. R. S. = Température au ras du sol

Préc. = Précipitations en mm.

C. N. = Couche de neige en ca.

Insol. = Insolation en heures

CLERVAUX

MARS 1986

Observateur: REV. P. LEMH. PAUL

Hauteur barométrique = 465 m

Hauteur = 454 m Longitude = E06°01' Latitude = N50°03'

Jour du mois	Pression atmosphérique en mm.			Température de l'air à deux mètres en °C			Humidité relative en %			Pression de vapeur en mm.			T.R.S.	Nuages	Direction et force du vent	Préc.	C.N. / Insol.
	7	13	21	7	13	21	7	13	21	7	13	21					
1	718.9	713.8	715.1	-5.2	-1.2	-1.4	60	2.7	1.9	2.3	2.5	-6.2	8	E/3	E/2	11	7.0
2	716.8	717.9	719.1	-4.8	-1.4	-2.4	73	-2.9	2.4	2.7	3.7	-8.3	3	W/2	NE/2	10	4.3
3	719.1	719.9	719.9	-7.4	-1.6	-2.6	94	-3.9	2.5	3.0	3.0	-12.4	8	E/2	NE/1	9	
4	719.8	718.8	716.3	-7.8	-4.0	-1.6	92	-4.5	2.5	3.1	4.0	-12.4	10	SW/3	S/2	9	
5	714.9	715.6	715.1	3.7	3.4	3.8	99	3.1	5.3	5.8	6.0	-1.5	10	S/3	S/2		
6	714.0	714.3	718.1	3.6	4.0	1.2	99	3.0	6.0	6.0	4.8	-0.6	10	SW/2	NW/2	12.5	
7	721.7	724.8	727.1	-0.2	4.2	-1.0	97	1.0	4.4	4.3	4.0	-3.9	9	W/2	W/1	5.0	3.3
8	727.6	728.2	725.3	-1.2	4.0	1.2	98	1.3	4.1	3.5	3.8	-4.2	10	W/3	E/2	0.1	3.9
9	723.2	723.6	724.0	-1.4	3.6	1.4	96	1.2	4.0	3.1	3.8	-5.3	10	E/2	S/1		2.5
10	724.2	724.3	724.3	-2.4	4.0	1.2	93	0.9	3.6	3.2	3.2	-7.0	3	SE/3	E/3		8.0
11	724.2	724.5	725.3	-3.6	1.4	-0.4	75	-0.9	3.4	3.0	3.8	-7.8	0	NE/2	E/2		5.5
12	724.5	723.4	721.3	0.8	1.6	1.2	85	1.2	4.1	4.0	4.2	-5.0	10	NE/2	E/2		0.8
13	720.4	721.4	724.1	0.0	0.8	0.8	89	0.5	4.1	4.2	4.0	-0.4	10	NE/2	E/2		2.3
14	726.4	729.3	731.0	-0.4	1.4	-0.6	90	0.8	4.0	4.4	4.1	-3.4	10	E/2	W/1		
15	730.7	728.7	727.3	-2.4	6.0	4.4	97	2.6	3.7	4.7	4.0	-6.8	7	E/2	E/2		4.7
16	724.4	723.6	724.4	2.4	8.0	5.2	95	5.2	5.2	4.7	3.9	-2.4	10	E/3	S/2		8.0
17	725.3	725.7	725.5	0.6	10.2	8.6	92	6.4	4.4	4.8	5.2	-3.8	10	S/1	S/1		3.2
18	724.1	723.0	722.6	5.2	12.0	8.2	78	8.4	5.2	5.2	4.4	-0.9	3	S/2	SE/2		8.2
19	721.9	722.8	725.2	4.4	11.0	7.2	67	7.5	4.2	5.4	7.0	-2.4	10	SE/2	S/3		5.9
20	725.4	723.3	722.0	5.0	6.4	2.6	96	4.6	6.3	5.2	5.3	2.2	10	S/4	SW/4		0.9
21	724.1	728.8	729.7	0.6	3.4	2.0	89	2.0	4.5	4.0	4.7	-0.5	10	NW/3	W/2		2.2
22	728.9	726.8	725.1	-2.2	5.2	2.6	68	1.8	3.9	4.5	5.3	-4.8	10	S/1	S/3		1.2
23	715.3	714.2	716.8	4.4	5.4	3.2	92	4.3	6.1	6.2	3.9	2.0	10	S/4	W/3		0.7
24	708.6	698.3	696.8	0.8	7.0	2.4	97	3.4	4.7	7.4	4.7	-2.5	10	S/3	SW/6		
25	704.1	706.9	709.4	-0.4	3.8	-0.4	91	1.0	4.0	3.3	4.3	-3.5	9	W/4	SW/2		8.5
26	711.4	714.6	716.3	0.8	2.8	0.8	94	1.4	4.7	5.3	4.7	-2.2	10	SW/3	S/3		3.2
27	714.5	717.6	717.8	3.8	6.4	9.6	98	7.2	5.9	8.1	8.4	-0.5	10	S/4	S/5		
28	715.8	719.9	719.7	7.8	8.4	5.4	90	7.2	7.1	4.1	3.9	1.4	10	SW/4	S/3		6.5
29	715.9	715.9	715.6	2.4	5.2	2.2	95	3.3	5.2	4.6	5.1	-0.2	10	SW/5	SW/3		3.9
30	716.3	716.5	709.3	0.6	1.8	-0.1	93	1.3	4.5	4.0	5.0	-0.5	10	SW/6	S/4		1.5
31	707.7	708.6	712.2	6.4	7.4	2.6	97	5.4	7.0	5.2	4.1	0.0	10	SW/6	W/7		2.9
MOY.	719.6	719.7	720.0	0.4	4.2	2.2	92	2.2	4.4	4.4	4.4	-3.4	8	Vent prédominant: S	Total	Total	Total

Légende: T.R.S.=Température au ras du sol

Préc.=Précipitations en mm.

C.N.=Couche de neige en cm.

Insol.=Insolation en heures

CLERVAUX

AVRIL 1986

Hauteur barométrique = 465 m

Observateur: REV. P. LEMAL PAUL

Hauteur = 454 m Longitude = E06°01' Latitude = N50°03'

Jour du mois	Pression atmosphérique en mm.			Température de l'air à deux mètres en °C			Humidité relative en %	Pression de vapeur en mm.			T.R.S.	Nuages	Direction et force du vent	Préc. (C.N., Insol.)
	7	13	21	Min.	Moy.	Max.		7	13	21				
1	718.2	720.6	721.3	1.8	2.8	7.0	88	4.5	3.9	4.8	-0.9	4	SW/6	14.8
2	721.2	720.6	717.2	3.6	2.7	7.7	99	3.6	4.0	4.1	-6.2	7	SW/4	1.8
3	714.8	714.6	717.3	0.4	2.0	5.6	90	4.4	5.1	4.6	-1.3	10	SW/1	
4	719.9	721.9	722.2	0.2	0.7	3.5	94	4.3	3.8	4.3	-2.0	10	E/2	
5	722.9	724.8	724.4	1.0	0.6	2.4	88	3.9	3.7	4.4	-4.9	10	N/2	4.8
6	722.8	721.6	719.6	1.0	1.3	3.4	92	4.2	3.2	4.7	-4.5	10	NE/2	0.1
7	716.7	716.0	716.2	8.4	6.0	12.5	95	5.3	6.4	7.5	-0.2	10	N/3	6.5
8	719.1	718.6	717.3	3.0	6.2	13.1	99	5.6	7.2	6.3	-0.4	10	N/3	
9	713.5	713.0	713.5	1.4	2.4	5.6	94	5.5	5.3	4.9	1.4	10	NE/2	
10	712.3	715.7	720.5	0.2	-0.3	1.4	97	4.1	4.0	4.0	-1.0	10	NE/4	3.0
11	722.9	723.7	723.3	-3.4	-3.2	0.2	80	2.8	1.8	2.4	-6.5	4	NE/3	1.9
12	720.8	718.0	716.5	0.2	-3.0	2.6	83	2.0	1.8	1.8	-12.0	1	W/2	
13	715.9	715.8	715.5	-0.2	-1.6	1.6	82	2.5	3.3	4.1	-9.9	4	S/1	
14	712.4	709.9	709.7	3.4	1.9	5.4	99	4.3	3.4	5.6	-4.0	10	S/2	4.0
15	709.4	708.9	709.9	9.2	5.9	10.0	97	5.5	5.4	6.3	-0.3	10	S/1	12.1
16	711.0	711.2	711.6	8.0	5.5	10.9	96	5.7	4.7	5.7	1.0	9	S/2	8.5
17	712.0	712.1	712.3	6.0	6.0	9.7	94	5.7	4.4	4.8	-4.0	10	S/3	4.4
18	711.9	712.2	712.3	2.0	3.8	7.2	95	5.1	4.2	5.0	-2.1	10	SE/6	0.2
19	713.1	715.4	717.0	2.4	2.3	5.7	93	4.7	5.1	4.9	-0.8	10	SW/3	1.1
20	717.9	714.4	712.2	0.4	3.1	5.8	98	4.6	3.3	6.7	-3.2	10	S/4	0.3
21	714.2	710.3	708.2	-0.2	4.1	9.2	99	4.5	6.8	6.7	-4.4	7	S/5	4.7
22	712.2	714.4	714.9	3.2	5.4	9.5	90	5.2	4.6	4.8	1.8	10	S/2	18.7
23	715.8	716.9	717.0	8.2	6.3	10.9	98	5.1	4.7	5.0	-0.6	10	S/4	
24	717.0	721.1	721.4	6.0	8.2	12.4	93	6.0	6.4	5.6	1.6	10	SE/2	
25	722.0	721.9	720.4	8.4	7.4	10.8	95	6.8	7.7	7.2	1.2	10	S/3	0.5
26	716.6	716.4	714.9	9.8	9.4	16.6	90	6.3	8.2	6.6	3.3	10	SE/2	7.0
27	715.0	715.1	717.6	7.4	6.6	11.8	94	6.3	6.9	6.8	0.7	10	SE/3	3.7
28	718.9	719.8	720.4	11.0	8.0	14.0	98	6.1	5.8	6.5	-0.5	10	NE/2	1.2
29	721.9	724.2	724.2	8.4	8.6	11.5	89	6.8	7.5	7.4	5.4	10	N/3	
30	726.6	729.1	728.7	9.2	7.6	12.7	97	6.4	6.0	5.4	4.6	10	NE/2	10.4
MOY.	716.9	717.2	717.2	4.5	3.8	7.9	93	4.9	5.0	5.2	-1.5	9	Vent prédominant: S	Total 110.4
														Total 98.0

Légende: T.R.S.=Température au ras du sol

Préc.=Précipitations en mm.

C.N.=Couche de neige en cm.

Insol.=Insolation en heures

CLERVAUX

Mai 1986

Observateur : REV. P. LEMAL PAIR

Hauteur barométrique = 465 *

Hauteur = 454 m Longitude = E06°01' Latitude = N50°03'

Jour du mois	Pression atmosphérique en mm.			Température de l'air à deux mètres en °C			Humidité relative en %	Pression de vapeur en mm.			T.R.S.	Nuages	Direction et force du vent	Préc.	C.N. Insol.		
	7	13	21	Min.	Max.	Moy.		7	13	21						7	13
1	728.6	726.7	723.9	15.6	18.0	12.9	91	6.0	7.1	8.1	0.4	7	13	21			
2	721.3	719.6	718.4	11.2	19.4	15.7	75	7.6	9.3	8.1	0.4	1	0	3	W/2	0.6	
3	717.4	719.4	717.7	11.8	20.8	14.9	68	7.5	9.6	8.6	4.3	0	5	10	SE/2 SE/6 S/4		
4	719.3	719.1	716.9	6.4	15.7	11.0	94	6.8	5.1	6.5	4.4	3	3	3	SE/3	4.9	
5	716.4	716.2	717.6	9.8	19.0	13.2	92	8.5	7.9	7.7	4.7	8	10	10	S/6	0.3	
6	718.6	716.9	714.9	10.0	19.5	13.2	89	8.2	8.5	8.9	4.4	7	5	7	E/5		
7	717.7	719.2	719.8	8.8	14.5	10.0	90	7.6	4.9	7.1	5.3	7	10	10	SE/5	0.6	
8	721.8	724.3	724.2	4.2	11.1	8.9	97	6.0	6.2	5.8	-0.3	8	8	10	W/5	7.4	
9	725.5	726.5	726.6	4.8	11.5	8.0	98	6.3	7.1	7.7	4.0	5	10	9	S/2	11.2	
10	725.1	725.0	724.5	9.4	14.3	11.6	93	8.2	9.6	10.9	6.1	10	10	10	S/3	0.3	
11	722.9	723.8	723.9	9.8	13.9	11.0	93	8.5	5.9	5.9	5.0	4	8	10	W/6	8.3	
12	723.6	721.2	720.4	7.8	20.4	13.4	90	7.1	6.9	5.3	4.8	8	4	0	S/4	10.0	
13	719.0	720.9	720.3	11.0	15.9	12.2	77	7.6	10.2	9.7	4.0	3	10	10	W/3	0.8	
14	719.8	721.4	720.8	8.6	14.4	10.6	96	8.0	6.4	6.0	6.2	9	6	4	S/2	0.8	
15	718.3	717.4	720.5	8.6	11.5	8.9	86	6.3	7.4	5.3	0.7	5	6	3	S/1	8.5	
16	722.8	723.1	722.5	4.2	15.2	10.2	98	6.1	4.6	4.4	4.4	10	10	10	S/2	7.0	
17	725.3	725.3	724.4	6.6	17.7	13.0	69	5.0	8.3	9.7	0.2	9	6	4	S/2	0.1	
18	724.6	726.0	727.3	14.0	20.9	16.2	90	10.8	10.9	11.2	9.9	8	9	7	E/2 SE/5 SW/3	0.7	
19	728.3	727.3	726.5	10.4	17.7	14.6	89	8.4	9.8	11.3	4.9	9	10	9	W/2	5.5	
20	725.3	722.7	718.9	17.4	22.5	17.0	97	10.5	11.2	12.3	7.3	10	6	3	E/2	9.2	
21	719.9	720.5	722.3	14.4	19.8	14.8	95	11.7	8.9	6.7	12.0	10	8	4	W/2	7.1	
22	725.2	726.4	726.6	9.6	17.8	13.8	53	8.2	7.2	7.3	8.0	10	6	3	W/4	0.4	
23	725.9	725.0	724.6	9.8	20.2	14.9	92	8.4	8.5	10.4	3.7	7	7	5	E/2	8.9	
24	724.2	728.2	730.0	9.2	16.1	10.5	96	8.4	6.1	6.7	10.1	10	7	4	NW/5	7.0	
25	730.1	729.2	727.8	6.0	17.0	13.5	98	6.9	6.1	5.9	0.8	0	5	3	SE/5	5.0	
26	725.8	725.0	724.5	8.0	22.4	16.8	92	7.4	7.1	8.9	2.8	2	3	2	SW/3	13.9	
27	724.4	723.1	722.1	9.8	17.4	14.0	94	8.5	10.6	9.3	4.7	2	7	6	N/1	13.9	
28	723.6	724.2	723.3	6.8	14.8	9.6	95	7.2	7.0	4.7	0.5	10	5	4	S/2	5.4	
29	723.6	724.6	725.9	4.2	11.4	6.6	94	5.8	6.1	6.3	0.5	1	9	7	SE/2	5.8	
30	726.7	727.3	727.6	5.0	10.5	7.2	94	6.1	5.0	5.6	1.2	6	6	3	NW/5	7.0	
31	726.7	724.8	723.9	0.8	11.6	8.0	99	4.8	3.5	5.5	-2.2	0	5	6	W/4	9.5	
MOY.	723.1	723.2	722.8	8.3	14.8	12.0	91	7.5	7.4	7.6	4.0	6	6	6	Vent prédominant: S	8.0	
															Total	Total	Total
															63.3	216.8	216.8

Légende: T.R.S.=Température au ras du sol

Préc.=Précipitations en mm.

C.N.=Couche de neige en cm.

Insol.=Insolation en heures

CLERVAUX

JUIN 1986

Observateur: REV. P. LEMAL PAUL

Hauteur barométrique = 465 m

Hauteur = 454 m Longitude = E06°01' Latitude = N50°03'

Jour du mois	Pression atmosphérique en mm.			Température de l'air à deux mètres en °C			Humidité relative en %	Pression de vapeur en mm.	T.R.S.	Nuages	Direction et force du vent	Préc. (C.N.) Insol.
	7	13	21	7	13	21						
1	723.3	721.8	721.2	5.6	13.0	9.2	93	6.3	2.1	7	M/1	SE/3
2	721.1	723.2	722.4	9.2	12.6	12.8	80	8.8	6.2	10	SE/2	N/3
3	722.9	720.5	716.4	6.0	13.0	12.6	80	6.8	2.0	10	W/2	SW/3
4	716.0	716.2	716.8	5.8	7.8	6.8	81	6.2	5.2	8	W/2	SW/3
5	715.1	714.8	715.3	3.8	10.0	6.6	98	5.9	-1.2	10	W/3	W/3
6	714.7	714.3	713.9	5.2	6.0	6.6	93	6.3	1.5	10	W/3	W/6
7	712.9	716.1	718.7	6.4	7.4	8.4	93	6.8	6.0	10	W/5	W/4
8	720.6	723.3	725.1	7.0	11.8	11.8	96	7.2	2.0	10	W/4	W/2
9	725.8	725.5	725.3	4.6	17.4	18.2	95	6.0	1.0	8	S/1	S/4
10	723.9	721.2	721.1	13.4	21.8	14.0	72	8.3	4.5	0	SE/2	W/4
11	723.0	722.4	722.6	6.2	11.2	8.0	92	7.0	1.7	8	S/2	S/2
12	725.7	728.4	729.6	7.0	12.8	13.0	93	6.2	4.4	9	W/2	E/3
13	730.6	730.2	729.6	7.0	16.0	16.6	81	6.1	2.0	2	W/1	W/4
14	729.2	728.6	727.2	12.6	20.4	19.0	73	8.0	7.6	1	NE/1	NE/4
15	725.9	725.1	722.7	14.8	23.6	22.6	68	8.6	10.0	1	E/3	E/2
16	722.1	721.6	720.9	16.8	24.8	20.6	84	17.1	11.3	9	E/2	W/2
17	721.2	722.0	721.8	15.2	19.4	17.0	92	11.9	11.4	2	N/1	N/1
18	722.9	724.8	724.2	13.2	16.8	16.4	92	10.5	12.8	10	W/1	W/3
19	723.8	723.1	721.5	14.8	22.0	23.2	80	10.1	11.9	6	E/2	E/2
20	723.0	722.1	721.7	16.4	23.8	22.0	89	12.5	12.5	5	N/1	NE/3
21	722.5	721.8	721.0	16.4	23.6	22.4	92	12.9	12.7	4	W/2	E/2
22	721.2	721.1	720.2	16.6	24.4	24.8	84	11.9	11.8	3	SE/2	NE/2
23	719.7	717.7	717.6	16.8	21.4	15.8	94	13.5	12.0	10	S/1	SE/3
24	721.2	723.9	725.2	11.0	15.2	16.8	93	9.2	7.6	9	S/2	SW/5
25	727.5	727.1	727.3	10.0	19.8	21.4	90	8.3	5.0	4	W/2	E/3
26	728.6	728.7	727.9	14.4	23.4	22.8	85	10.5	7.4	1	N/2	E/2
27	727.9	727.7	727.4	14.2	24.2	24.0	70	8.5	6.7	0	NE/2	SW/4
28	727.4	727.4	726.2	15.2	26.2	23.8	72	9.3	7.2	0	W/2	NE/3
29	725.8	724.6	723.7	15.4	25.8	22.4	79	10.4	8.0	0	N/1	NE/4
30	723.7	724.3	725.2	14.8	23.0	22.6	79	10.0	8.9	0	E/2	SE/3
MOY.	722.9	722.9	722.6	11.1	17.9	16.7	87	8.8	6.8	5	Vent prédominant: N	Total 78.2
										6		Total 235.2

Légende: T.R.S.=Température au ras du sol

Préc.=Précipitations en mm.

C.N.=Couche de neige en cm.

Insol.=Insolation en heures

CLERVAUX

JUILLET 1986

Observateur: REV. P. LEMAL PAUL

Hauteur barométrique = 465 m

Hauteur = 454 m Longitude = E06°01' Latitude = N50°03'

Jour du mois	Pression atmosphérique en mm.			Température de l'air à deux mètres en °C			Humidité relative en %	Pression de vapeur en mm.			T.R.S.	Nuages			Direction et force du vent	Préc.	C.N. / Insol.
	7	13	21	7	13	21		7	13	21		7	13	21			
1	727.4	726.9	726.2	12.2	24.6	23.0	90	9.6	8.8	9.5	6.0	0	4	6	N/2	0	11.0
2	726.7	725.7	723.9	14.8	25.8	27.2	79	10.0	8.5	8.0	7.9	1	3	3	NE/3	1	14.2
3	722.9	723.7	725.2	16.4	24.0	18.0	81	11.3	12.8	10.2	8.6	2	10	7	SW/3	2	4.5
4	726.2	726.8	725.0	12.0	21.4	19.6	96	10.1	9.6	10.1	6.9	10	5	0	NE/2	10	12.0
5	723.6	720.8	718.0	12.6	22.4	23.0	94	10.3	8.7	10.6	6.8	3	8	8	S/2	3	4.0
6	714.9	717.8	718.5	13.2	15.8	12.8	95	10.8	11.0	10.1	12.3	10	10	10	NW/2	10	0.8
7	720.3	722.8	723.4	10.4	14.8	11.6	95	9.0	9.0	8.8	8.2	10	10	10	N/2	10	11.4
8	723.4	723.7	724.0	10.2	16.0	11.2	95	8.9	6.3	9.1	9.3	10	10	9	SW/3	10	3.6
9	723.8	724.7	724.3	11.0	15.6	14.2	96	9.4	8.4	7.2	8.9	8	8	9	E/2	8	3.0
10	724.4	724.4	724.7	10.0	14.0	15.0	88	8.1	9.2	9.3	9.6	8	10	9	N/4	8	0.1
11	725.0	724.3	725.4	9.8	12.0	14.2	87	8.5	9.2	6.8	5.0	10	10	3	NW/2	10	1.4
12	725.7	725.1	724.7	6.8	15.8	14.0	96	7.1	6.5	6.2	1.9	10	10	0	N/3	10	1.7
13	725.7	726.4	726.3	8.4	13.8	13.8	91	6.6	6.6	7.8	3.4	10	6	4	NE/3	10	0.9
14	721.3	727.4	727.0	4.0	13.6	17.2	98	6.0	7.8	8.4	-0.5	1	5	8	S/3	1	2.4
15	721.8	728.7	728.1	11.4	20.0	21.0	95	9.6	9.5	9.3	6.0	10	6	9	S/2	10	4.4
16	728.7	727.6	726.1	11.2	23.2	22.6	94	9.4	8.3	8.2	6.7	3	2	2	N/1	3	7.0
17	723.2	725.0	725.8	11.8	24.4	17.8	92	9.5	10.1	11.0	7.5	3	4	6	N/1	3	6.5
18	721.3	728.0	728.2	8.2	16.0	14.2	94	7.7	6.4	7.5	3.3	4	7	6	N/4	4	7.8
19	728.7	728.4	727.9	9.8	15.8	13.4	84	6.6	6.6	5.8	5.1	6	8	2	N/3	6	5.3
20	721.2	726.8	725.3	4.2	17.8	17.6	96	5.9	6.0	6.8	-0.3	1	5	8	N/2	1	11.2
21	724.5	723.7	722.2	13.4	19.8	19.4	87	10.0	8.3	8.6	10.3	7	7	3	W/2	7	8.5
22	721.0	720.0	718.7	10.8	20.4	17.4	95	9.2	9.0	9.5	5.5	7	8	3	N/1	7	8.7
23	715.4	715.6	713.9	13.8	15.6	11.0	92	10.9	11.0	8.5	9.3	9	10	9	NW/2	9	1.6
24	718.4	722.0	723.9	7.8	12.8	13.8	94	7.5	6.0	6.6	5.0	9	7	2	W/2	9	6.1
25	723.0	722.2	721.4	5.8	15.6	13.4	95	6.6	8.2	11.0	-0.1	6	10	10	SW/5	6	1.5
26	721.1	722.3	723.4	13.4	15.4	17.2	95	11.0	12.3	10.5	10.4	10	10	8	SW/4	10	10.4
27	724.2	725.3	725.8	13.6	19.2	20.4	95	11.1	11.2	10.2	8.9	8	10	4	SW/3	8	11.0
28	726.7	725.9	724.5	12.0	24.2	21.8	97	10.2	9.5	9.6	6.5	5	5	6	E/4	5	13.3
29	721.7	722.9	723.0	17.2	21.4	16.8	79	11.6	11.1	8.6	10.5	7	10	3	SW/5	7	11.0
30	724.4	722.3	719.6	10.2	20.2	20.6	91	8.5	7.1	6.7	4.8	1	2	2	W/2	1	10.2
31	717.3	718.3	720.7	15.8	23.0	17.2	70	9.4	9.5	8.1	7.7	6	5	4	S/6	6	10.2
MOY.	723.8	724.0	723.7	11.0	18.5	16.9	91	9.1	8.7	8.6	6.5	6	7	6	Vent prédominant: N	Total: 42.7	Total: 216.7

Legend: T.R.S.: Température au ras du sol

C.N.: Couche de neige en cm.

Insol.: Insolation en heures

CLERVAUX

AOÛT 1986

Hauteur barométrique = 465 m

Observateur: REV. P. LEMAL PAUL

Jour du mois	Pression atmosphérique en mm.			Température de l'air à deux mètres en °C			Humidité relative en %	Pression de vapeur en mm.	T.R.S.	Nuages	Direction et force du vent	Préc. (C.N.)	Insol. (C.N.)						
	7	13	21	7	13	21								7	13	21	7	13	21
	Min.	Moy.	Max.	Min.	Moy.	Max.								Min.	Moy.	Max.	Min.	Moy.	Max.
1	725.6	726.9	725.1	19.2	16.3	22.0	36	8.6	4.0	4	NW/2		10.6						
2	725.3	726.3	726.0	22.0	20.0	23.0	37	9.5	8.6	2	S/2		13.2						
3	725.0	720.8	717.5	28.0	24.2	31.8	34	11.4	10.2	2	W/2		12.0						
4	720.6	722.7	722.4	17.2	18.1	28.0	64	13.0	10.4	2	SW/6		1.5						
5	725.5	726.7	726.7	15.8	14.2	18.3	44	8.8	3.7	4	SW/1		8.3						
6	730.0	726.6	723.4	23.2	18.0	25.6	35	6.6	1.1	0	SW/2	0.5	13.5						
7	722.7	721.8	722.3	15.6	15.8	22.0	54	9.3	5.0	6	S/5		7.9						
8	722.8	723.2	723.2	17.0	14.9	19.5	52	8.8	6.0	1	W/2		8.3						
9	723.6	724.0	723.8	17.8	15.2	21.7	39	7.4	1.4	3	W/1		5.5						
10	724.6	724.0	723.8	17.8	17.3	25.4	31	8.2	3.6	6	W/1		8.9						
11	723.3	722.9	721.7	17.0	17.0	25.3	52	9.4	6.4	10	S/3		8.3						
12	721.4	721.6	722.1	14.8	16.7	19.0	73	11.9	13.2	10	NW/3		0.6						
13	721.9	722.5	722.2	14.4	15.1	19.3	55	10.0	7.1	10	W/2		1.2						
14	723.2	723.7	722.0	20.6	17.1	23.7	40	8.5	7.4	9	S/2		8.3						
15	721.2	721.5	721.4	16.4	17.9	22.6	52	10.1	9.0	8	SW/3		5.6						
16	722.3	722.7	721.7	15.6	16.2	21.0	47	10.8	8.9	5	S/1		5.5						
17	720.9	721.0	718.8	18.8	16.1	23.7	25	8.2	3.0	10	W/2		8.5						
18	716.8	717.1	716.5	17.2	15.4	20.6	70	9.6	11.0	8	NE/3		4.6						
19	715.5	717.7	722.4	12.8	11.5	17.2	94	9.8	5.4	10	W/1		0.2						
20	725.1	726.1	726.1	12.4	11.4	15.6	70	8.4	4.2	4	SW/4		3.1						
21	726.0	724.7	721.6	15.8	11.8	17.1	44	5.6	-2.0	9	SW/2		5.0						
22	717.2	717.8	714.3	14.8	14.4	16.0	92	9.7	8.6	10	S/2		0.1						
23	713.4	716.0	717.5	12.2	12.1	17.8	80	9.2	8.2	9	S/1		5.1						
24	716.1	716.7	722.7	12.0	10.9	13.3	96	9.0	5.0	10	W/4		1.9						
25	724.7	723.7	720.7	13.4	10.8	17.0	40	6.0	0.0	4	W/1		7.0						
26	713.8	710.0	710.7	12.2	12.2	14.5	95	9.1	9.8	10	S/3		2.1						
27	712.3	715.9	717.4	10.0	9.6	14.5	91	8.2	8.8	5	SW/6		17.2						
28	717.3	717.5	718.3	9.4	10.2	14.5	50	7.3	3.5	6	S/2		7.6						
29	720.4	721.3	722.5	7.8	8.4	13.4	62	6.7	1.1	3	S/1		3.1						
30	723.8	725.6	725.8	9.0	8.7	12.3	84	7.3	1.2	10	SW/6		0.5						
31	726.5	727.3	727.8	10.0	10.2	13.6	73	8.2	3.7	10	W/2		5.5						
MOY.	721.5	721.8	721.6	15.3	14.4	19.7	59	8.8	5.7	7	Vent prédominant:	Total	Total						
							67	8.8	75.1	6		Total	178.7						

Légende: T.R.S.=Température au ras du sol Préc.=Précipitations en mm. C.N.=Couche de neige en cm. Insol.=Insolation en heures

CLERVAUX

SEPTEMBRE 1986

Observatoire: REV. P. LEMAL PAUL

Hauteur barométrique = 465 m

Hauteur = 454 m Longitude = E06°01' Latitude = N50°03'

Jour du mois	Pression atmosphérique en mm.			Température de l'air à deux mètres en °C			Humidité relative en %	Pression de vapeur en mm.			I. R. S.	Nuages			Direction et force du vent	Préc.	C. N. (Insol.)	
	7	13	21	7	13	21		7	13	21		7	13	21				7
1	727.8	727.3	727.1	4.6	11.0	9.4	98	6.2	6.6	7.1	0.0	10	10	5	5	SW/2	0.1	1.6
2	724.2	724.3	724.5	9.4	13.0	12.4	95	8.4	7.5	9.4	4.7	10	5	7	7	S/2	0.4	3.0
3	720.3	720.9	721.6	12.0	11.8	9.0	92	9.7	10.0	7.7	6.7	10	10	10	10	SW/2	0.2	1.3
4	728.2	730.1	730.7	8.2	11.0	8.6	94	7.7	6.2	6.6	2.4	8	10	0	0	NW/2	7.6	3.2
5	730.2	730.7	727.6	1.7	14.4	12.6	97	4.9	5.4	6.8	-1.6	1	1	2	2	S/2	0.1	11.9
6	725.4	724.6	724.2	4.4	16.8	11.4	97	6.1	6.2	9.0	0.0	6	6	10	10	W/3	0.1	7.7
7	724.5	724.9	723.9	8.2	12.8	9.6	95	7.8	6.9	6.5	2.7	10	8	3	3	W/4	4.7	5.8
8	722.9	723.1	723.1	1.4	14.8	10.2	98	5.0	5.4	6.7	-1.5	0	2	8	8	NW/3	0.1	6.1
9	724.8	725.0	724.3	3.8	12.0	8.8	95	5.7	4.8	5.4	-1.0	2	2	1	1	N/1	0.1	11.0
10	723.7	723.9	724.3	3.0	13.6	8.8	92	5.2	4.2	5.3	-2.0	3	4	0	0	N/2	0.1	10.9
11	723.8	723.6	721.4	3.4	14.0	10.6	92	5.4	4.8	5.9	-2.1	1	3	10	10	SE/2	0.1	8.7
12	719.3	719.5	719.8	9.0	10.6	8.6	75	6.5	8.9	8.0	4.8	10	10	10	10	NE/3	0.1	0.8
13	720.6	721.2	719.4	8.2	10.8	12.2	95	7.8	9.3	10.3	8.1	10	10	10	10	SE/2	14.7	0.8
14	717.4	719.5	720.0	14.2	16.4	15.4	96	10.6	11.7	11.2	10.5	10	10	8	8	SW/4	1.0	0.8
15	718.9	714.3	713.7	12.8	14.8	17.0	96	6.9	10.6	8.4	8.4	10	10	10	10	S/3	0.1	0.8
16	719.3	720.3	720.9	6.0	7.2	7.6	96	6.7	7.3	7.4	7.3	10	10	10	10	SE/3	47.7	0.1
17	719.9	721.6	723.1	6.8	8.0	7.6	96	7.1	7.6	7.6	7.0	10	10	10	10	NE/2	17.8	0.1
18	725.9	730.5	733.3	6.2	10.0	6.6	97	6.9	5.5	6.4	2.3	10	8	0	0	N/4	4.4	5.1
19	735.1	734.8	733.8	3.6	12.0	9.2	97	5.8	4.6	6.3	-1.1	1	3	4	4	E/3	0.1	10.7
20	733.3	732.9	731.6	3.8	16.4	10.2	89	5.4	4.6	8.3	-1.8	1	0	1	1	SE/2	0.1	10.9
21	731.1	730.5	729.0	1.4	17.6	10.4	99	5.0	5.7	8.1	-2.0	3	3	4	4	NW/3	0.1	9.2
22	728.3	727.9	727.4	2.8	14.0	11.6	99	5.5	6.7	6.6	-1.9	2	2	2	2	N/1	0.1	7.9
23	728.9	727.7	726.0	3.2	14.2	14.8	98	6.5	7.8	11.9	1.0	2	0	8	8	SE/2	0.1	5.3
24	724.9	725.1	724.8	11.0	16.0	11.4	98	9.6	10.1	8.6	5.2	3	9	4	4	S/2	0.1	1.3
25	724.6	725.6	726.6	6.6	11.8	9.2	93	6.8	5.6	6.5	3.9	4	2	0	0	E/4	0.1	10.7
26	724.9	725.5	725.3	4.2	13.2	10.8	94	5.8	4.1	7.3	-1.6	1	6	3	3	N/1	0.1	8.0
27	726.4	727.7	728.2	3.6	14.0	10.6	98	5.8	6.1	8.6	-1.5	1	6	0	0	NE/2	0.1	4.1
28	730.9	732.2	733.5	3.0	15.2	10.2	99	5.6	6.2	8.8	-1.2	2	0	0	0	NW/2	0.1	8.1
29	734.1	734.0	733.8	3.0	17.8	12.2	99	5.6	6.3	9.8	-0.1	2	5	0	0	NW/3	0.1	8.1
30	733.7	732.5	731.4	10.2	18.0	12.0	92	8.6	8.0	8.7	4.0	0	2	0	0	E/1	0.1	9.3
MOY.	725.7	726.0	725.8	6.0	13.4	10.6	95	6.8	6.8	8.0	1.9	5	6	5	5	Vent prédominant: N	Total 99.1	Total 170.5

Légende: I. R. S. = Température au ras du sol

C. N. = Couche de neige en cm.

Insol. = Insolation en heures

Préc. = Précipitations en mm.

CLERVAUX

OCTOBRE 1986

Hauteur barométrique = 465 m

Hauteur = 454 m Longitude = E06°01' Latitude = N50°03'

Observateur: REV. P. LEMAL PAUL

Jour du mois	Pression atmosphérique en mm.			Température de l'air à deux mètres en °C			Humidité relative en %			Pression de vapeur en mm.			T.R.S.			Nuages			Direction et force du vent			Préc. (C.N.) Insol.
	7	13	21	7	13	21	7	13	21	7	13	21	7	13	21	7	13	21	7	13	21	
	Max.	Min.	Moy.	Max.	Min.	Moy.	Max.	Min.	Moy.	Max.	Min.	Moy.	Max.	Min.	Moy.	Max.	Min.	Moy.	Max.	Min.	Moy.	
1	728.7	727.4	726.4	12.0	9.0	12.8	86	52	90	7.5	7.7	9.5	1.0	1	0	E/2	S/2				9.8	
2	727.4	727.5	728.5	13.8	4.3	12.8	99	44	92	6.4	7.6	10.9	1.4	1	1	S/1	S/1				8.5	
3	728.3	727.5	727.7	12.4	9.0	13.7	97	42	92	8.6	7.1	9.9	5.6	2	1	E/2	NW/2				7.8	
4	728.0	727.5	727.3	13.2	8.2	13.0	93	59	75	7.7	8.8	8.5	3.9	4	0	E/2	E/3				8.5	
5	727.7	727.8	727.7	15.8	6.8	13.8	96	51	86	7.3	8.2	11.6	3.1	2	0	N/1	SE/2				8.8	
6	728.3	729.7	730.0	12.4	10.0	13.1	95	72	92	8.7	8.6	9.9		9	10	NW/2	NW/2					
7	730.5	729.6	728.5	10.4	10.4	11.8	95	55	84	9.3	6.7	7.9	4.9	10	9	N/1	SW/2				1.4	
8	728.1	728.5	727.9	9.8	9.4	12.0	95	74	91	9.9	9.1	8.3	3.0	10	8	NW/2	W/2				1.2	
9	728.5	728.8	725.0	11.0	3.6	10.3	97	55	87	5.8	7.7	8.6	1.2	6	4	N/1	SW/1				7.1	
10	723.3	722.8	723.6	9.6	5.5	10.4	96	64	93	6.7	8.5	8.3	0.0	7	3	SE/1	S/2				8.5	
11	726.8	726.0	729.1	13.0	7.8	12.8	96	62	87	9.2	9.2	9.8	3.4	10	10	NW/2	S/1				4.1	
12	729.3	728.7	727.8	12.4	8.5	13.1	94	72	88	8.0	7.8	7.9	3.3	5	10	ME/2	E/3				4.4	
13	726.8	726.8	726.4	12.2	7.5	17.3	83	62	83	7.5	8.7	8.8	0.6	0	7	SE/1	SE/2				6.7	
14	725.8	725.7	725.5	15.2	11.0	14.4	88	65	87	8.8	9.3	11.3	4.9	6	7	S/1	SE/2				6.8	
15	726.2	726.2	727.4	14.6	13.0	15.9	95	92	95	11.0	12.2	11.8	8.2	10	10	S/1	N/1					
16	728.1	729.7	729.7	12.4	12.4	13.2	95	93	92	11.1	11.0	9.9	11.2	10	10	NE/2	N/3				1.3	
17	729.2	727.7	725.9	10.8	10.8	12.2	95	80	94	9.7	9.7	9.1	5.5	10	10	W/1	E/2				0.4	
18	722.5	719.7	715.7	9.8	7.6	8.6	96	96	97	7.9	7.6	8.8	4.2	10	10	SE/2	S/3				0.1	
19	710.7	712.1	712.8	6.6	5.7	8.2	94	73	89	8.4	6.0	6.5	1.3	8	9	S/4	SW/3				7.4	
20	711.9	706.4	711.5	6.4	5.1	12.1	97	97	92	6.4	7.6	6.6	4.0	10	10	S/2	SW/7				3.3	
21	718.9	718.2	711.3	7.4	3.0	8.7	95	86	97	5.7	6.6	7.5	-1.0	6	10	SW/4	SW/5				21.5	
22	709.3	706.0	704.6	9.0	9.0	14.0	96	96	95	10.6	11.2	8.2	8.6	10	10	SW/6	SW/4				21.3	
23	708.1	713.9	718.1	4.0	2.0	9.0	97	75	91	5.2	5.0	5.6	0.0	10	5	W/4	W/4				4.9	
24	721.5	720.6	717.3	4.0	0.4	6.8	98	77	85	4.7	5.6	5.2	-2.0	5	9	SW/1	S/2				4.9	
25	712.9	711.8	713.6	5.0	3.5	10.9	98	71	94	6.6	6.5	6.1	0.0	10	10	S/1	SW/4				1.7	
26	721.4	724.7	728.9	3.8	3.8	4.8	86	72	83	5.5	5.0	5.0	-1.3	5	7	W/1	W/1				2.6	
27	731.5	731.1	729.8	6.4	-0.5	9.2	97	60	84	4.4	4.8	6.1	-4.4	2	6	W/2	SW/4				5.3	
28	727.6	726.0	725.2	8.0	5.5	7.0	96	97	97	6.6	7.5	7.8	5.0	10	10	S/2	S/2				5.8	
29	723.0	727.2	730.0	2.0	2.0	6.5	97	68	91	9.1	5.2	4.8	-2.1	10	4	SW/2	W/4				5.9	
30	728.0	726.2	724.7	3.6	-1.4	8.7	96	66	86	4.1	4.9	5.1	-4.4	2	5	W/1	S/3				6.0	
31	723.4	723.4	722.3	7.0	2.8	8.5	96	93	95	6.3	7.2	7.1	-2.0	10	10	S/4	S/4				1.6	
MOY.	723.8	723.6	723.6	9.3	6.3	13.8	95	72	90	7.5	7.6	8.1	2.1	7	7	Vent prédominant:	S	Total			99.6	
																			Total			116.6

Préc.=Précipitations en mm.

C.N.=Couche de neige en cm.

Insol.=Insolation en heures

Légende: T.R.S.=Température au ras du sol

CLERVAUX

NOVEMBRE 1986

Observateur: REV.P.LENAL PAUL

Hauteur barométrique = 465 m

Hauteur = 454 m Longitude = E06°01' Latitude = N50°03'

Jour du mois	Pression atmosphérique en mm.			Température de l'air à deux mètres en °C			Humidité relative en %	Pression de vapeur en mm.	I.R.S.	Nuages			Direction et force du vent		Préc. C.N. (Insol.)		
	7	13	21	Min.	Moy.	Max.				7	13	21	7	13		21	7
1	718.6	715.3	714.9	9.0	9.2	10.0	96	8.4	7.9	6.9	10	10	S/2	S/3	SW/4	4.2	1.3
2	719.1	725.1	729.6	3.0	3.9	9.0	87	5.2	5.0	-1.8	10	7	N/4	NW/4	W/2	8.8	0.1
3	731.4	732.2	731.0	-0.2	1.8	4.7	98	4.6	4.6	-3.1	10	8	W/2	N/2	NW/2	0.2	2.1
4	730.7	732.5	732.2	4.6	3.1	6.8	84	4.4	3.6	0.0	10	6	W/2	W/2	W/2	0.3	1.0
5	731.0	729.4	727.6	3.2	3.8	6.0	87	5.5	5.6	-0.6	10	10	W/1	SW/4	SW/4	0.3	2.1
6	728.3	731.8	733.3	5.4	4.9	7.7	97	6.5	4.9	-2.4	10	5	SW/2	W/2	NW/2	1.5	1.0
7	731.9	728.3	725.4	1.8	0.8	4.2	97	3.6	5.2	-4.7	10	10	N/1	SE/2	SW/3	0.3	2.0
8	721.1	718.9	725.1	4.0	3.0	6.7	89	3.1	4.9	-0.3	10	5	W/2	SE/5	SW/4	1.5	2.0
9	727.5	725.6	724.0	3.0	0.9	4.5	98	3.9	4.8	-5.6	10	9	W/2	S/3	S/3	0.1	3.4
10	723.2	723.7	724.7	8.0	6.8	12.4	86	3.9	6.9	-2.2	10	7	S/3	SW/3	S/3	0.1	7.5
11	724.3	723.8	723.7	10.0	8.0	13.8	97	6.3	7.3	-0.3	10	3	S/1	S/3	S/3	0.1	0.1
12	727.1	727.8	727.1	7.6	7.7	9.7	94	7.2	7.3	0.5	10	4	SE/2	SE/2	SE/2	0.1	4.8
13	725.2	722.0	719.2	11.0	9.4	12.4	84	6.1	5.2	-0.5	4	5	SE/2	SE/2	SE/5	0.8	0.8
14	718.4	718.6	717.3	7.6	7.4	11.6	95	7.4	6.5	5.3	10	10	SE/2	S/2	SE/5	1.7	0.8
15	718.0	721.6	726.3	9.6	10.4	13.5	62	5.6	8.4	3.3	5	9	S/2	S/2	S/3	0.3	1.9
16	727.3	726.4	725.8	6.8	9.4	12.1	96	7.3	8.4	4.5	10	8	NW/2	S/2	S/2	0.8	0.1
17	725.2	724.9	727.4	4.4	7.2	10.4	95	8.1	6.0	-0.7	8	3	SW/2	S/4	S/2	0.2	0.1
18	728.2	725.6	725.5	2.9	5.3	7.0	83	5.4	7.2	-1.0	10	10	S/3	SW/7	S/3	0.2	0.6
19	722.6	721.7	719.7	7.6	7.6	8.2	93	7.2	7.5	-1.5	10	10	S/6	NW/6	SW/6	3.3	1.8
20	717.0	721.6	723.6	4.8	4.5	7.8	98	7.7	4.8	6.4	10	10	NW/5	NW/5	SW/6	7.1	1.0
21	720.6	715.2	714.1	0.6	1.6	3.8	99	5.0	5.3	-3.1	10	6	S/3	S/3	W/5	1.5	0.4
22	711.6	710.8	709.6	7.4	5.3	7.7	98	3.7	6.6	-2.8	10	7	S/2	SW/4	S/4	5.5	1.0
23	708.7	709.7	713.9	3.6	3.8	6.0	95	5.1	5.7	0.5	10	10	SW/2	S/4	SW/4	9.6	0.4
24	718.9	720.7	722.9	3.6	3.8	4.8	96	5.5	6.3	2.0	10	10	S/2	S/5	S/2	3.9	0.4
25	725.1	725.7	725.3	8.4	8.0	8.6	98	7.8	7.7	5.0	10	10	S/2	SW/6	S/3	1.9	0.8
26	733.3	723.8	729.3	4.6	6.6	8.2	97	7.7	5.5	0.7	10	10	S/2	NW/6	S/3	0.9	5.8
27	733.8	735.6	737.4	0.8	2.6	5.4	94	5.9	4.7	-1.9	8	7	S/2	SW/2	S/1	2.8	7.1
28	736.7	735.2	733.8	3.8	1.6	6.3	99	4.2	3.7	-2.3	10	0	NE/2	E/2	SE/3	0.3	5.8
29	732.2	731.8	732.3	-1.7	1.4	6.8	78	3.4	4.3	-7.0	1	0	SE/2	NE/2	NE/1	0.3	7.1
30	732.3	733.3	731.5	-2.8	-1.3	3.0	80	3.6	3.6	-7.6	2	0	SE/2	SE/2	S/1	0.3	5.5
MOY.	724.6	724.6	725.1	4.9	4.9	7.9	94	5.8	5.9	-0.6	8	7	Vent prédominant: S	Total 57.3	Total 48.1	Total 57.3	Total 48.1

Légende: I.R.S.=température au ras du sol

Préc.=Précipitations en mm.

C.N.=Couche de neige en cm.

Insol.=Insolation en heures

CLERVAUX

DECEMBRE 1986

Hauteur barométrique = 465 m

Hauteur = 454 m Longitude = E06°01' Latitude = N50°03'

Observateur: REV. P. LEMAL PAUL

Jour du mois	Pression atmosphérique en mm.			Température de l'air à deux mètres en °C			Humidité relative en %	Pression de vapeur en mm.			T.R.S.	Nuages			Direction et force du vent	Préc.	C.N. Insol.
	7	13	21	7	13	21		7	13	21		7	13	21			
1	730.4	728.6	729.4	0.4	0.0	0.0	99	3.9	4.7	4.5	-3.3	10	0	S/2	1.1	3.0	
2	730.6	731.7	732.5	2.8	3.8	4.0	99	5.0	5.5	6.0	0.0	10	10	S/2	0.5	2.0	
3	731.4	731.2	730.9	3.8	-0.2	5.0	99	6.0	6.0	4.4	-2.0	10	6	S/2			
4	730.8	731.5	731.7	5.0	0.7	3.4	81	4.4	5.3	5.3	-5.0	7	5	S/2	0.2	3.7	
5	730.0	727.0	725.4	1.2	3.4	5.1	97	4.1	4.9	5.3	-5.6	1	1	S/2			
6	723.5	722.4	724.4	6.0	3.2	6.3	85	5.9	6.9	5.6	-0.6	10	10	NE/2	0.2	3.1	
7	724.6	723.0	722.5	4.6	6.0	2.1	99	5.5	5.5	6.9	1.7	10	6	S/3	7.3	3.1	
8	727.7	725.4	724.3	9.0	6.6	10.5	99	7.1	6.5	6.4	2.4	2	0	S/2	0.4	3.6	
9	723.0	723.8	728.2	6.8	3.8	8.6	91	6.8	5.7	5.7	-1.3	10	10	SE/2	0.2		
10	731.0	731.7	733.1	2.6	0.8	3.8	99	4.9	5.5	4.6	-4.0	10	10	S/2	0.4	5.8	
11	735.2	731.1	730.2	1.8	0.6	0.6	98	5.1	4.2	4.5	-2.3	8	4	SE/2	0.3		
12	729.2	727.3	724.8	-1.0	0.0	1.3	99	4.2	4.3	4.5	-3.5	10	10	S/1			
13	719.2	715.6	716.6	-1.0	2.8	2.8	99	4.2	4.2	5.5	0.3	10	10	SE/2	0.3		
14	719.0	720.0	720.3	1.4	0.6	3.4	93	4.9	4.9	4.6	0.5	6	10	SE/3	1.4		
15	723.0	720.1	711.4	-0.4	1.6	-0.8	90	4.0	4.1	5.0	0.0	10	10	NW/1	2.2		
16	715.0	716.4	719.6	0.2	0.0	4.6	72	3.8	4.5	5.3	-0.8	7	8	W/7	5.1	0.5	
17	720.2	723.5	721.8	3.4	3.8	9.0	96	6.8	6.4	8.1	-2.2	10	9	SW/5	2.9	0.7	
18	715.3	716.3	707.2	6.2	7.0	1.5	96	6.8	6.4	8.1	1.0	10	10	SW/4	6.2		
19	708.1	711.4	716.1	1.4	0.8	9.0	59	3.0	3.8	4.1	-0.5	7	10	W/7	16.2	3	
20	716.2	716.0	716.0	0.4	0.8	1.1	89	4.2	4.5	4.4	-2.4	10	10	W/5	4.7	3	
21	715.6	715.6	716.5	-1.2	-0.2	0.8	92	3.9	4.1	4.1	-0.5	5	9	W/5	2.9	0.8	
22	717.0	721.5	723.1	-1.0	-4.0	-0.2	97	4.1	2.8	3.1	-1.4	8	7	W/2	1.8	5.0	
23	722.8	724.1	726.2	-2.8	-4.0	-1.4	75	3.5	2.5	3.4	-1.8	5	3	NW/2	3.8	3.0	
24	728.7	731.5	732.2	-3.4	-10.0	-2.4	91	3.2	2.7	2.0	-10.5	10	2	NE/3	1.5	3.5	
25	729.2	722.0	717.0	-4.0	-3.0	-2.8	98	2.5	3.4	3.6	-11.6	10	10	SE/3	0.5		
26	718.0	718.0	717.8	0.2	0.6	0.9	99	4.7	4.6	4.5	-3.2	10	10	SW/4	15.6	17	
27	719.4	722.5	723.3	0.6	0.6	1.0	86	4.1	4.1	4.6	-2.2	6	9	W/3	5.4	15	
28	723.5	722.4	721.8	2.0	3.6	3.6	93	4.9	4.8	5.8	-1.2	10	10	SW/5	1.6	12	
29	721.4	721.5	721.1	5.2	6.6	7.2	90	6.0	6.7	6.7	0.3	10	10	W/5	1.8	5	
30	719.5	717.8	715.0	6.2	6.0	5.0	95	6.8	6.5	6.7	3.4	10	10	SW/6	5.8		
31	714.5	716.2	718.1	5.2	6.4	6.6	94	6.2	6.1	6.1	1.3	10	9	SW/6	4.6	0.1	
MOY.	722.8	722.8	722.5	1.3	2.1	3.8	93	4.7	4.8	5.0	-1.8	8	8	Vent prédominant: S	Total 95.0	Total 39.4	

Légende: T.R.S.=Température au ras du sol

Préc.=Précipitations en mm.

C.N.=Couche de neige en cm.

Insol.=Insolation en heures

GREVENMACHER

JANVIER 1986

Hauteur barométrique = 188 m

Observateur: MÜLLER JOHNY

Hauteur = 188 m Longitude = E06°26' Latitude = N49°41'

Jour du mois	Pression atmosphérique en mm.			Température de l'air à deux mètres en °C			Humidité relative en %		Pression de vapeur en mm.			T.R.S.	Nuages			Direction et force du vent			Préc.	C.N. (Insol.)
	7	13	21	7	13	21	Mov.	7	13	21	7		13	21	7	13	21	7		
1	736.0	735.5	733.0	-2.8	-7.4	-6.1	-6.1	93	2.3	3.3	-14.0	10	10	10	SW/2			5		
2	735.0	725.2	725.7	-2.8	3.4	2.8	2.8	92	4.7	5.6	-3.3	10	10	10	SW/2			7		
3	728.0	729.0	730.5	3.0	5.8	4.2	4.2	85	5.2	5.2	1.2	8	8	10	W/5					
4	739.0	742.8	743.2	-0.6	2.0	0.4	0.4	94	3.6	3.7	-5.1	6	9	5	SW/4			3	1.7	
5	736.0	731.0	728.5	-1.3	1.4	0.5	0.5	92	3.8	4.6	-2.0	10	10	10	SW/4			2		
6	729.5	734.5	739.0	1.0	2.0	1.4	1.4	93	4.7	4.4	0.2	10	10	10	SW/3			1		
7	741.4	741.5	740.0	-1.4	0.8	-1.0	-1.0	90	3.5	3.5	-4.5	10	2	1	SW/2					
8	738.6	738.5	738.4	-1.0	-0.3	-0.9	-0.9	86	3.6	4.0	-3.5	10	10	10	W/1					
9	742.5	746.4	752.0	-0.8	-0.2	0.3	0.3	95	3.9	3.8	-1.6	10	10	10	N/1					
10	733.0	731.5	746.1	2.5	1.2	1.0	1.0	90	3.9	5.3	-2.0	10	10	10	C/0					
11	744.0	742.0	743.1	4.1	5.0	4.4	4.4	97	6.0	5.7	0.1	10	10	10	SW/3					
12	741.3	744.0	745.2	3.2	5.2	3.9	3.9	86	5.0	4.7	-0.3	10	10	10	SW/3					
13	742.1	742.3	742.7	8.5	8.1	6.7	6.7	90	5.6	5.6	0.5	10	10	10	SW/2					
14	738.0	736.0	733.5	4.3	7.3	9.2	9.2	80	7.7	4.9	6.0	10	10	10	SW/5					
15	732.5	735.1	738.0	1.4	5.3	3.5	3.5	86	5.2	4.9	1.8	10	10	10	W/2					
16	740.0	742.9	747.0	-1.0	3.9	4.0	4.0	97	4.8	3.9	-3.4	8	8	2	NW/3					
17	746.5	747.7	750.6	0.0	0.9	-0.3	-0.3	93	3.8	4.7	-1.3	10	10	10	SW/2					
18	748.0	744.6	743.7	7.9	3.5	3.7	3.7	86	3.9	7.7	-2.0	10	10	10	SW/4					
19	742.5	740.0	735.0	7.6	9.7	10.0	10.0	94	8.0	5.8	5.5	10	10	10	SW/5					
20	744.7	748.5	748.7	4.4	6.3	5.2	5.2	72	4.5	5.3	3.6	10	10	10	SW/2					
21	745.0	743.0	740.0	5.2	5.8	4.3	4.3	90	4.8	5.8	0.5	10	10	10	SW/4					
22	738.5	740.6	733.5	4.3	5.4	6.6	6.6	84	5.3	5.5	2.0	8	9	10	SW/6					
23	726.6	723.2	722.5	5.0	8.4	8.6	8.6	90	6.9	6.3	3.3	10	10	10	SW/4					
24	725.0	729.8	735.0	0.6	3.6	2.0	2.0	87	4.6	4.5	0.5	10	10	10	SW/4					
25	740.8	744.0	747.6	-0.4	2.6	0.8	0.8	96	4.5	3.9	-1.7	10	10	10	SW/2					
26	748.8	749.0	748.0	-4.2	1.7	-1.8	-1.8	92	3.6	3.2	-4.7	10	10	10	C/0					
27	745.5	743.8	741.8	-2.5	-2.7	-3.6	-3.6	95	2.9	3.2	-6.0	10	10	10	NW/1					
28	738.2	740.5	739.5	1.2	4.1	1.8	1.8	93	4.3	4.3	-3.0	10	10	10	SW/3					
29	734.0	731.0	729.6	0.7	2.6	0.6	0.6	80	3.3	3.7	-4.0	10	10	10	SW/3					
30	729.3	728.8	730.0	0.6	2.5	0.1	0.1	82	3.1	3.4	-4.5	9	9	8	C/0					
31	728.6	728.9	728.0	1.8	3.6	2.1	2.1	93	4.6	4.4	-3.0	9	9	10	N/5					
MOY.	738.3	738.7	738.6	1.8	3.2	2.0	2.0	87	4.5	4.8	-1.5	9	9	8	Vent prédominant: SW			91.2	Total	25.6

Légende: T.R.S.=Température au ras du sol

Préc.=Précipitations en mm.

C.N.=Couche de neige en cm.

Insol.=Insolation en heures

GREVENMACHER

FEVRIER 1986

Hauteur barométrique = 188 m

Hauteur = 188 m Longitude = E06°26' Latitude = N49°45'

Observateur: MULLER JOHNY

Jour du mois	Pression atmosphérique en mm.			Température de l'air à deux mètres en °C			Humidité relative en %	Pression de vapeur en mm.			T.R.S.	Nuages			Direction et force du vent	Préc.	C.N. Insol.
	7	13	21	7	13	21		Moy.	Max.	Min.		7	13	21			
1	726.0	726.0	728.8	2.1	4.2	-0.1	84	4.3	-0.1	4.5	4.4	10	10	10	NE/4	4.2	0.7
2	733.0	733.8	735.0	-1.0	3.3	-1.6	95	3.5	1.9	4.0	-2.5	10	8	8	W/2	4.2	
3	736.0	739.0	740.0	2.2	3.5	1.5	84	3.7	2.0	4.5	4.4	10	10	10	W/1		
4	741.0	742.0	741.7	0.8	0.7	-0.2	76	2.0	-0.2	3.7	3.4	10	10	10	W/3		
5	738.3	737.4	738.0	-1.6	-1.3	-1.9	75	-0.2	-1.9	3.1	3.6	10	10	10	NE/2		
6	739.0	740.6	742.0	-2.8	-0.7	-1.8	92	-0.5	-1.8	3.4	3.3	10	10	10	W/1	0.8	
7	742.6	744.0	744.0	-3.7	-2.0	-6.0	80	-1.0	-6.0	2.8	1.8	10	6	0	NE/2		3.1
8	742.1	742.0	741.6	-11.1	-4.4	-11.4	84	-3.0	-7.6	1.7	1.7	10	8	10	W/5		4.8
9	742.6	746.0	749.0	-12.2	-11.0	-13.0	58	-7.6	-13.0	1.5	1.5	10	6	10	W/4		4.0
10	746.0	748.4	750.1	-6.5	-2.8	-12.0	87	-1.8	-2.3	2.5	3.7	10	10	10	W/3	1.8	6.3
11	751.7	753.0	754.2	-2.6	0.5	-3.8	94	1.3	-3.8	3.6	2.8	10	1	0	W/4	0.3	7.4
12	754.1	754.0	753.6	-7.9	0.0	-8.0	83	1.0	-8.0	2.1	1.7	0	0	0	NE/2		3
13	749.7	748.0	745.0	-9.4	0.4	-9.8	70	0.6	-9.8	1.6	2.9	0	6	0	W/2		1
14	740.5	739.5	738.2	-8.3	-1.2	-8.4	82	-0.8	-8.4	2.0	2.5	4	8	10	W/2		1
15	738.0	738.2	738.5	-8.5	1.8	-8.5	91	2.3	-8.5	2.2	2.8	2	0	0	W/1		1
16	737.5	737.7	735.1	-9.5	1.3	-2.3	92	2.0	-2.3	2.1	4.4	3	0	0	W/1		1
17	731.0	730.0	730.7	-6.5	1.3	-3.4	88	1.5	-3.4	3.4	3.9	9	7	7	W/2		1
18	731.6	733.0	735.0	-6.0	-1.4	-6.5	85	-0.4	-6.5	2.5	3.6	9	2	10	NE/4		1
19	737.0	738.0	741.3	-10.2	-2.3	-10.3	88	-0.5	-10.3	1.9	2.6	10	9	10	W/2		1
20	742.5	743.0	742.1	-7.3	-2.5	-8.1	87	-1.3	-8.1	2.2	2.8	9	6	9	W/3		1
21	739.0	737.7	738.0	-6.2	-2.8	-7.9	67	-1.5	-7.9	1.9	1.7	10	1	0	E/2		1
22	740.6	741.8	740.2	-14.2	-3.1	-14.4	62	-0.8	-14.4	1.4	2.3	1	7	9	SW/2		1
23	738.0	739.5	739.2	-5.3	-0.2	-5.4	67	0.1	-5.4	2.8	2.6	10	7	10	W/3		1
24	741.2	742.0	743.0	-10.3	-0.1	-10.5	45	1.5	-10.5	1.7	3.2	4	4	1	NE/4		1
25	745.5	747.0	749.0	-9.6	-2.3	-5.5	88	-0.6	-5.5	2.0	2.4	0	0	0	W/2		1
26	751.2	752.5	752.9	-8.7	-2.1	-9.7	72	-1.2	-9.7	1.6	1.8	2	3	0	NE/5		1
27	752.0	751.3	749.3	-8.7	0.4	-9.6	80	2.0	-9.6	1.9	2.0	1	3	0	W/3		1
28	747.8	747.0	745.0	-4.2	0.0	-4.5	77	1.0	-4.5	2.6	2.1	10	9	10	W/2		1
MOY.	741.2	741.8	742.1	-6.3	-0.9	-3.7	83	0.2	-7.0	2.5	2.8	6	6	6	Vent prédominant: N	Total 7.1	Total 17.8

Légende: T.R.S.=Température au ras du sol

Préc.=Précipitations en mm.

C.N.=Couche de neige en cm.

Insol.=Insolation en heures

GREVENMACHER

MARS 1986

Observateur: MULLER JOHNY

Hauteur barométrique = 188 m

Hauteur = 188 m Longitude = E06°26' Latitude = N49°41'

Jour du mois	Pression atmosphérique en mm.			Température de l'air & deux mètres en °C			Humidité relative en %	Pression de vapeur en mm.	T.R.S.	Nuages	Direction et force du vent	Préc. C.N. Insol.
	7	13	21	7	13	21						
1	741.0	739.5	738.0	-2.3	3.4	-2.4	50	1.9	2.8	10	N/3	
2	739.0	740.5	743.5	-1.1	2.1	-3.2	55	2.7	3.3	9	NE/2	
3	742.0	742.8	743.5	-1.0	2.1	-1.2	64	2.4	3.0	8	SE/2	
4	743.5	743.5	741.0	-3.2	-0.9	-5.5	80	2.8	4.4	10	SW/4	
5	737.2	738.5	738.0	3.6	6.0	-0.1	89	5.7	6.4	10	SW/4	
6	736.0	738.3	740.0	5.7	7.0	2.1	99	6.8	5.2	10	SW/2	
7	744.3	747.0	749.0	-0.4	7.3	-0.8	96	4.3	4.7	7	MM/1	
8	749.6	749.3	747.5	0.4	5.9	3.3	72	4.3	4.6	0	MM/3	
9	746.0	746.4	746.0	-0.3	6.7	0.0	61	4.3	3.8	7	MM/2	
10	746.5	747.5	746.0	-3.4	7.5	-3.4	80	3.2	3.9	10	S/1	
11	746.4	747.1	747.4	-2.0	5.0	-2.2	98	3.9	4.7	9	MM/1	
12	746.5	746.0	743.5	2.7	5.2	2.2	78	4.3	4.3	10	MM/3	
13	742.3	743.7	746.1	2.4	4.0	3.3	74	4.0	4.3	10	N/2	
14	750.2	752.0	753.5	-1.8	4.6	-0.5	84	4.4	4.1	10	C/0	
15	753.1	751.8	749.9	-3.3	8.6	-3.4	91	3.3	5.1	1	MM/1	
16	746.5	746.4	746.8	0.0	11.8	-0.1	97	5.0	5.5	1	MM/1	
17	747.5	749.0	748.0	-0.8	12.6	8.6	94	4.1	6.1	9	C/0	
18	746.8	746.1	745.0	1.9	15.2	10.1	95	5.0	5.5	7	S/3	
19	744.5	745.2	742.5	-0.4	13.8	7.9	93	4.1	7.2	6	SW/3	
20	749.0	747.0	745.1	6.4	10.0	5.2	93	6.7	5.8	9	SW/4	
21	747.0	751.0	752.1	3.3	8.7	2.6	83	4.8	5.4	5	MM/2	
22	751.5	751.2	748.0	0.0	9.5	-0.7	96	4.4	6.0	10	M/1	
23	750.5	750.1	739.0	3.8	8.1	4.6	90	6.7	4.5	10	SW/3	
24	751.0	721.2	721.2	3.4	9.7	3.8	94	5.3	5.3	10	SW/3	
25	728.0	730.3	733.2	2.8	7.9	1.6	88	4.5	4.5	8	SW/2	
26	735.0	737.4	740.0	5.5	6.2	2.8	90	5.0	5.0	8	SW/4	
27	738.2	740.6	740.6	4.7	9.0	11.4	96	6.5	8.4	10	SW/3	
28	738.0	742.7	743.0	9.6	9.7	6.4	84	7.5	5.8	10	SW/4	
29	739.0	738.5	738.5	4.7	9.6	4.5	93	6.0	6.1	10	SW/3	
30	740.0	740.5	732.0	3.0	5.3	1.9	86	4.6	6.6	9	SW/3	
31	731.0	732.9	736.1	9.4	11.4	5.4	90	8.0	5.8	5	SW/6	
MOY.	742.4	742.8	742.8	1.5	7.5	3.7	88	4.7	5.0	9	Vent prédominant: SW	Total 80.7
												Total 91.9

Légende: T.R.S.=Température au ras du sol

Préc.=Précipitations en mm.

C.N.=Couche de neige en cm.

Insol.=Insolation en heures

GREVENMACHER

AVRIL 1986

Observateur: MULLER JOHNY

Hauteur barométrique = 188 m

Hauteur = 188 m Longitude = E06°26' Latitude = N49°41'

Jour du mois	Pression atmosphérique en mm.			Température de l'air à deux mètres en °C			Humidité relative en %	Pression de vapeur en mm.			T.R.S.	Nuages			Direction et force du vent			Préc.	C.N.	Insol.
	7	13	21	7	13	21		7	13	21		7	13	21	7	13	21			
1	742.2	744.0	745.7	5.1	8.8	9.7	82	4.9	5.2	4.9	0.8	9	SW/3	SW/3	NW/6	12.9		4.5		
2	744.2	743.2	739.0	-1.0	9.7	8.4	57	4.1	5.1	4.4	-3.2	9	NW/1	NW/1	NW/1			1.8		
3	736.4	736.0	739.0	1.6	8.4		85	5.3	5.8	4.9	3.0	10	NW/1	NW/1	NW/1					
4	742.4	744.8	745.0	0.8	6.8		95	4.9	5.0	4.2	-0.5	9	NW/1	NW/4	C/0	10.7		2.5		
5	745.0	746.0	747.0	3.3	7.0		93	3.9	4.8	5.0	-3.4	9	C/0	C/0	NE/2			1.0		
6	743.0	744.6	742.0	3.9	5.2		64	4.2	4.2	3.4	-2.2	9	N/2	N/2	NE/2					
7	748.0	738.5	739.0	11.4	11.5		69	5.9	7.0	7.9	3.0	9	N/4	N/2	N/1	3.8		4.1		
8	741.2	741.8	739.0	9.6	10.3		81	6.0	7.6	7.4	2.5	9	N/1	NE/2	N/5	0.2		3.7		
9	734.5	735.0	734.7	4.8	6.9		84	6.4	6.8	5.5	6.0	10	NE/4	N/2	N/2					
10	734.0	737.3	741.0	3.2	2.5		86	4.3	4.7	4.2	1.0	10	NE/4	N/4	NE/5	0.2		3.5		
11	744.3	746.2	745.7	-1.0	0.8		99	4.2	4.2	3.0	-2.0	10	NE/4	N/4	N/1	0.6		10.8		
12	743.5	742.2	739.2	-0.4	2.5		89	2.6	3.4	3.0	-6.5	0	NE/4	N/2	NW/1					
13	739.0	739.0	739.0	1.2	5.4		82	3.1	3.2	4.6	-5.0	9	SW/1	N/2	N/2	2.2		4.8		
14	735.0	734.2	732.8	5.8	6.7		94	5.1	6.5	6.6	-1.0	10	SW/3	SW/3	SW/2	2.2		0.7		
15	732.2	732.2	732.0	7.6	13.0		79	5.4	6.3	6.8	2.5	8	SW/2	W/4	SW/3	9.2		3.7		
16	733.8	734.9	733.9	5.5	13.5		82	6.4	6.1	6.5	4.0	8	SW/1	S/4	SW/2	5.8		5.5		
17	734.5	734.9	735.0	7.2	9.6		88	5.5	4.5	5.7	3.0	9	SW/1	SW/1	SW/2	0.2		5.5		
18	734.5	734.0	735.0	5.4	10.2		90	5.9	5.0	5.2	3.5	7	SW/2	SW/2	SW/1	0.3		5.3		
19	735.2	736.6	738.6	4.3	8.8		85	5.2	4.7	5.6	3.0	9	W/2	NW/3	C/0	0.1		2.2		
20	740.5	739.3	735.2	6.9	6.6		87	5.1	6.1	7.2	1.6	10	SW/3	SW/3	SW/2	2.8		0.1		
21	737.0	735.0	729.8	8.5	9.5		86	5.2	8.4	7.8	0.5	8	SW/1	SW/4	SW/1	5.9				
22	734.5	737.5	739.0	7.6	9.0		89	6.3	6.3	5.6	4.5	10	SW/2	SW/3	SW/3	24.9		4.7		
23	738.7	739.5	739.1	10.2	10.6		82	5.6	6.1	5.9	1.7	9	SW/2	S/2	S/2	0.3		1.0		
24	740.0	742.5	743.0	10.0	12.7		91	7.9	7.6	7.6	4.0	6	SW/2	SW/2	SW/2	0.3		2.6		
25	744.0	744.0	742.0	9.5	10.1		97	8.9	8.9	7.9	5.3	10	W/1	W/1	C/0	2.5		3.1		
26	737.6	737.6	736.0	7.8	15.5		95	8.4	9.5	6.7	6.0	10	W/2	NE/2	SW/2	3.5		4.6		
27	737.0	737.6	740.0	5.0	11.6		73	4.9	7.5	7.3	7.5	10	SW/4	SW/3	C/0	1.5		1.9		
28	741.0	742.0	743.0	13.1	13.8		97	6.1	7.8	7.7	1.5	10	SW/1	N/2	W/2			4.0		
29	743.2	744.0	746.8	10.4	14.9		83	7.7	9.4	8.4	7.5	10	W/3	NE/3	C/0					
30	749.1	750.0	750.8	10.8	11.7		80	6.9	7.4	7.3	8.0	10	W/4	W/4	C/0	0.3				
MOY.	739.5	739.8	739.5	6.5	9.1		88	5.4	6.1	6.0	1.8	9	Vent prédominant: SW			Total	Total	Total	81.6	

Légende: T.R.S.=Température au ras du sol

Préc.=Précipitations en mm.

C.N.=Couche de neige en cm.

Insol.=Insolation en heures

GREVENMACHER

MAI 1986

Hauteur barométrique = 188 m

Observateur: MÜLLER JOHNY

Hauteur = 188 m Longitude = E06°26' Latitude = N49°41'

Jour du mois	Pression atmosphérique en mm.			Température de l'air à deux mètres en °C			Humidité relative en %	Pression de vapeur en mm.			T.R.S.	Nuages	Direction et force du vent	Préc.	C.N. Insol.		
	7	13	21	7	13	21		7	13	21						7	13
1	750.0	748.0	744.7	19.2	18.2	17.5	95	6.7	9.2	10.5	5.0	7	13	21			
2	742.0	741.0	739.3	23.2	17.8	14.7	80	8.2	10.2	8.6	8.0	7	10	7		9.3	
3	739.0	739.0	738.8	20.8	14.2	11.7	93	8.2	9.4	10.2	8.6	8	3	7		10.6	
4	741.1	741.8	738.4	15.0	14.7	12.7	97	8.0	5.6	8.3	7.3	8	6	3		8.9	
5	737.8	739.0	740.2	20.0	15.9	15.3	56	8.6	9.8	9.5	7.0	6	10	3		4.6	
6	741.0	739.0	738.2	21.2	15.8	15.8	96	9.2	11.0	11.7	8.0	9	5	10		3.8	
7	741.0	742.0	742.2	14.4	9.8	9.8	86	8.4	6.8	8.4	9.0	10	10	10		7.8	
8	745.0	746.5	746.5	12.8	11.0	6.5	70	7.1	7.8	7.6	5.0	1	4	7			
9	748.0	749.0	749.0	13.3	12.2	6.9	71	7.9	8.1	8.6	6.5	9	10	10			
10	747.2	747.4	746.5	14.8	16.0	10.6	86	8.6	9.9	13.0	10.0	10	10	10			
11	744.5	745.2	746.0	17.5	13.0	12.7	88	11.0	8.1	9.2	12.0	7	6	9			
12	745.3	742.8	742.4	20.0	15.2	8.5	51	8.3	8.9	8.0	8.0	9	3	0		8.6	
13	741.0	742.8	743.0	17.3	14.1	7.4	91	7.7	11.4	11.3	7.0	5	8	10		9.3	
14	742.0	743.5	743.0	15.4	11.2	10.5	65	9.1	8.5	7.6	11.0	10	8	2		3.5	
15	740.0	740.1	743.1	13.5	8.1	6.4	79	7.9	8.2	6.4	5.5	10	10	2		7.3	
16	745.2	745.0	743.6	16.4	13.7	2.6	98	5.9	8.5	8.8	7.5	10	4	8		2.2	
17	747.2	747.7	746.4	19.6	18.6	7.5	62	8.1	10.6	10.6	6.1	10	8	10		5.1	
18	746.1	748.0	748.9	21.0	18.0	13.6	92	11.2	17.2	14.7	13.0	8	9	9		1.0	
19	750.0	750.0	749.0	17.4	17.0	13.0	79	11.4	11.8	13.1	12.3	10	10	10			
20	746.6	745.0	740.2	21.6	22.7	18.0	80	12.4	15.5	14.7	12.6	10	8	7			
21	741.8	743.0	744.0	19.8	16.5	22.7	59	13.5	10.2	8.9	14.8	10	8	2			
22	747.8	749.0	748.7	18.4	18.0	21.0	51	8.8	8.1	9.9	12.0	8	7	2			
23	747.5	746.5	746.0	22.9	21.0	25.5	54	8.9	8.1	10.3	8.0	10	2	1			
24	745.6	750.0	752.1	14.7	13.8	11.2	66	11.2	8.3	7.1	7.0	10	7	0			
25	753.0	752.4	749.8	18.6	17.3	4.2	47	6.7	7.6	9.2	4.4	0	2	2			
26	748.0	747.3	746.4	24.2	22.6	6.5	49	7.6	11.1	11.7	5.6	1	2	3			
27	746.5	745.4	743.8	19.1	21.7	9.6	73	8.9	12.1	11.5	8.0	5	10	7			
28	746.2	746.6	745.8	11.4	13.0	9.5	85	7.3	8.6	6.4	8.0	10	10	7			
29	746.1	746.2	747.8	14.6	9.8	4.0	49	6.1	6.1	6.5	3.0	8	8	2			
30	748.8	749.7	749.2	12.7	10.9	4.5	58	6.2	6.4	6.7	2.8	9	9	7			
31	748.8	747.6	746.1	14.0	13.4	1.4	98	5.5	6.4	5.2	0.5	10	9	9			
MOY.	745.1	745.3	744.8	17.5	15.3	8.6	92	8.5	9.4	9.4	7.5	8	7	6			
																Total	168.9
																Total	38.2

Légende: T.R.S.=Température au ras du sol

C.N.=Contre de neige en cm.

Préc.=Précipitations en mm.

Insol.=insolation en heures

GREVENMACHER

JUIN 1986

Hauteur barométrique = 188 m

Hauteur = 188 m Longitude = E06°26' Latitude = N49°41'

Observateur: MULLER JOHNY

Jour du mois	Pression atmosphérique en mm.			Température de l'air à deux mètres en °C			Humidité relative en %			Pression de vapeur en mm.			T.R.S.	Nuages	Direction et force du vent			Préc.	C.N. Insol.
	7	13	21	Min.	Max.	Moy.	7	13	21	7	13	21			7	13	21		
1	745.0	744.3	743.5	12.2	18.0	11.6	97	38	98	6.3	10.4	5.8	3.6	9	10	SW/1	3.2	4.0	
2	742.5	744.6	744.5	14.2	17.5	13.2	98	77	71	9.5	8.6	9.8	10.5	10	8	C/O	0.3	1.0	
3	744.4	744.3	741.0	15.3	18.5	13.3	97	57	96	7.3	12.8	8.7	5.0	10	10	SW/4			
4	735.4	738.0	739.2	8.6	15.4	10.3	88	55	74	7.5	6.4	6.4	8.5	9	9	NW/2	8.8	6.2	
5	738.3	737.1	737.0	10.0	13.9	8.9	96	65	70	6.9	6.4	6.3	4.0	10	8	NW/2	0.6	3.3	
6	738.0	737.3	737.0	9.0	11.0	8.4	88	77	88	6.7	7.6	8.7	4.2	10	10	SW/3	4.2	0.2	
7	735.2	736.2	740.3	10.6	11.1	9.4	92	93	75	7.7	8.1	7.2	7.5	10	10	SW/3	4.0	2.9	
8	742.5	744.3	746.2	14.1	17.5	12.6	99	63	70	8.2	8.4	8.4	4.6	10	10	SW/1	1.9	6.9	
9	747.7	749.0	747.5	17.2	22.8	15.6	98	58	60	8.9	8.8	10.0	7.0	10	8	C/O			
10	746.1	743.6	741.4	8.4	26.5	18.3	95	44	70	8.9	10.1	12.4	7.0	0	9	C/O		12.7	
11	745.5	745.0	745.0	9.0	20.2	12.0	81	58	90	7.7	7.8	9.3	7.4	10	10	SW/2		9.6	
12	747.4	749.8	751.2	14.6	18.5	12.6	95	68	61	8.2	8.3	7.6	6.5	8	9	NE/4	1.5	3.2	
13	752.6	752.6	750.8	19.4	21.5	15.5	91	44	51	7.5	7.3	8.6	5.0	1	8	C/O		12.5	
14	750.6	750.0	748.5	21.0	28.5	19.8	71	58	92	9.7	11.8	13.6	15.4	10	8	NW/4		6.8	
15	746.8	745.5	743.5	15.6	28.7	23.0	87	48	56	12.3	13.0	13.5	14.0	1	1	NE/1		11.8	
16	743.8	743.9	742.5	23.5	30.7	23.2	87	52	73	13.2	15.3	15.9	14.5	0	9	C/O		9.3	
17	743.0	743.0	742.4	16.0	24.8	19.0	92	87	92	13.2	16.1	15.4	14.6	10	10	SW/2		3.2	
18	744.5	746.2	745.7	19.5	22.5	19.1	96	66	76	13.2	13.0	12.9	15.0	10	10	NW/1	1.4	0.7	
19	745.3	744.2	742.8	23.0	28.0	21.8	88	67	72	12.0	17.3	15.2	13.0	4	4	NE/2		9.7	
20	743.4	743.0	743.0	17.0	29.0	22.8	94	61	85	14.9	16.6	18.0	15.5	10	10	C/O		6.0	
21	743.5	743.2	742.8	18.5	28.3	22.8	93	63	87	15.3	16.8	17.9	16.9	10	10	N/1		5.3	
22	743.0	742.7	741.7	16.6	30.5	23.1	77	70	80	11.7	19.5	17.9	16.0	3	2	SW/2	1.4	10.5	
23	741.2	741.0	741.8	16.6	29.5	20.4	95	68	97	15.6	16.7	13.8	17.2	10	9	SW/2		5.8	
24	745.0	746.3	747.2	11.3	21.0	16.2	98	60	85	10.5	9.3	13.6	10.7	9	0	NW/3	37.6	4.8	
25	748.8	748.8	748.2	10.0	26.4	19.4	95	52	68	10.1	11.9	13.2	9.6	0	3	SW/1		12.6	
26	749.8	750.0	749.0	12.4	27.8	21.6	93	44	59	11.7	11.6	12.7	11.4	0	0	C/O		12.8	
27	749.2	749.0	748.0	12.6	29.2	22.4	86	42	56	10.7	11.9	13.1	11.0	0	2	SE/3		13.1	
28	748.6	748.2	747.2	13.2	31.2	23.2	92	39	56	11.5	12.0	13.8	11.8	0	0	N/1		12.5	
29	747.2	746.7	744.4	13.6	30.5	22.6	75	39	49	10.6	11.1	10.5	12.0	0	0	N/1		13.1	
30	745.1	745.2	747.3	15.0	28.0	22.0	77	44	46	10.6	10.8	10.4	13.0	0	0	SE/2		13.2	
MOY.	744.6	744.7	744.3	11.3	23.4	17.4	90	59	73	10.2	11.2	11.7	10.4	6	5	Vent prédominant: SW	Total 64.9	Total 207.7	

Légende: T.R.S.=Température au ras du sol

Préc.=Précipitations en mm.

C.N.=Couche de neige en cm.

Insol.=Insolation en heures

GREVENMACHER

JUILLET 1986

Observateur: MULLER JOHNY

Hauteur barométrique = 188 m

Hauteur = 188 m Longitude = E06°26' Latitude = N49°41'

Jour du mois	Pression atmosphérique en mm.			Température de l'air à deux mètres en °C			Humidité relative en %	Pression de vapeur en mm.			T.R.S.	Nuages	Direction et force du vent	Préc.	C.N., Insol.		
	7	13	21	7	13	21		7	13	21						7	13
1	749.0	749.1	748.0	13.8	27.5	25.4	92	10.9	11.6	11.4	11.2	0	NW/1	7	13	21	
2	748.1	747.3	745.6	14.6	28.2	24.8	92	11.5	13.2	9.9	12.0	0	C/0	7	13	21	
3	745.0	745.0	746.5	15.3	18.4	20.1	87	11.3	14.9	13.9	12.5	0	C/0	7	13	21	
4	748.0	748.5	747.0	14.0	23.4	21.7	98	11.8	15.8	11.1	12.2	10	W/1	7.4	10.5	W/2	
5	745.6	744.0	740.1	14.2	25.7	21.2	95	11.5	16.0	14.2	11.6	0	SW/1	6.7	10.5	SW/2	
6	736.8	736.5	739.0	15.6	19.0	16.9	91	12.1	13.5	11.1	15.4	9	SW/2		10.5	SW/2	
7	742.0	744.0	746.0	12.8	17.9	14.6	94	10.4	11.1	9.8	12.1	10	C/0		10.5	NW/1	
8	745.8	746.0	746.3	12.5	18.2	15.0	91	9.9	9.6	10.6	11.6	10	SW/2		10.5	NW/1	
9	746.0	746.5	746.5	13.1	14.6	16.7	96	10.2	11.0	9.8	10.5	10	C/0		10.5	NW/1	
10	745.3	746.5	746.5	12.6	15.7	16.9	80	8.8	9.8	10.4	12.4	10	SW/2	1.5	10.5	SW/2	
11	746.8	747.2	747.0	13.4	13.6	14.0	96	11.1	11.1	10.3	11.0	10	NW/1	0.2	10.5	NW/1	
12	747.0	746.8	745.5	9.0	19.0	16.2	99	8.5	9.9	8.8	8.0	10	SE/1	5.1	10.5	NW/3	
13	747.1	748.0	748.0	10.0	16.5	16.1	96	8.8	9.9	9.2	7.4	10	NW/2	1.9	10.5	NW/2	
14	749.2	748.8	749.5	7.6	19.8	17.9	97	7.6	9.7	10.9	5.4	10	C/0	0.7	10.5	SW/1	
15	750.0	750.5	750.0	10.8	23.4	21.0	97	9.4	11.0	11.6	8.2	10	C/0		10.5	SE/1	
16	750.4	749.5	748.0	11.6	25.4	22.8	97	8.9	9.9	11.8	10.8	5	NW/1		10.5	C/0	
17	747.0	746.0	746.5	11.0	26.5	22.2	85	10.9	11.9	12.9	11.2	3	NW/1		10.5	NW/4	
18	748.5	749.0	749.2	12.0	20.6	17.1	85	8.9	9.3	8.6	11.5	10	NW/2		10.5	NW/4	
19	750.0	750.0	749.5	13.2	20.2	16.0	80	9.1	9.2	8.6	11.5	10	NW/2		10.5	NW/2	
20	749.0	748.0	746.0	7.3	21.4	20.0	89	6.8	6.5	8.8	3.3	1	C/0		10.5	NW/1	
21	746.0	744.5	744.0	15.4	24.0	20.6	81	10.6	12.1	10.4	13.2	10	C/0		10.5	C/0	
22	743.0	742.0	740.0	13.0	25.1	20.8	92	10.3	11.7	10.7	11.5	7	C/0		10.5	SW/1	
23	738.0	737.0	736.6	15.4	17.3	13.6	96	12.6	13.2	11.7	15.0	2	SW/2	7.2	10.5	SW/2	
24	740.5	743.3	745.0	9.8	15.4	14.7	95	8.6	8.1	7.2	8.5	10	SW/2		10.5	SW/2	
25	745.0	744.0	743.0	8.8	19.3	15.1	96	8.2	11.9	12.6	5.6	7	SW/1		10.5	SW/4	
26	743.0	743.8	744.4	15.5	19.6	19.6	93	12.3	13.7	16.4	12.8	7	SW/2		10.5	SW/1	
27	745.9	747.0	747.0	14.8	21.2	18.3	89	11.2	13.0	14.4	12.4	10	C/0		10.5	SW/2	
28	748.4	748.6	746.8	13.8	26.0	21.6	98	11.6	13.6	13.0	13.0	8	C/0		10.5	NE/1	
29	744.3	744.2	745.0	15.4	25.2	21.3	98	12.9	13.5	10.8	13.5	8	C/0		10.5	SW/5	
30	746.0	745.0	741.8	13.3	23.1	18.8	90	10.5	10.8	11.1	7.9	8	C/0		10.5	E/2	
31	739.0	740.5	742.2	13.4	24.8	20.2	91	10.5	10.3	9.8	11.5	6	C/0		10.5	SW/3	
MOY.	745.6	745.7	745.3	12.7	21.1	18.7	93	10.2	11.5	11.0	10.8	7	Vent prédominant: SW	Total 48.4			Total 212.0

Légende: T.R.S.=Température au ras du sol

Préc.=Précipitations en mm.

C.N.=Couche de neige en cm.

Insol.=Insolation en heures

GREVENMACHER

AOÛT 1986

Observateur: MULLER JOHNNY

Hauteur barométrique = 188 m
Hauteur = 188 m Longitude = E06°26' Latitude = N49°41'

Jour du mois	Pression atmosphérique en mm.			Température de l'air à deux mètres en °C			Humidité relative en %	Pression de vapeur en mm.			T.R.S.	Muaques	Direction et force du vent			Préc. C.N.	Insol.
	7	13	21	7	13	21		7	13	21			7	13	21		
1	746.0	747.5	746.1	12.4	22.0	18.9	91	9.8	9.5	9.3	10.2	10	SW/2	C/0	11.0		
2	745.6	746.6	746.5	12.7	27.3	24.0	92	10.1	10.3	10.1	10.2	1	C/0	C/0	12.7		
3	745.8	745.0	738.9	18.6	32.2	29.0	88	12.5	14.4	15.0	15.0	2	N/1	SE/3	12.5		
4	742.0	745.0	745.2	19.4	22.6	17.6	83	14.0	15.8	13.7	16.0	9	SW/3	N/2	11.1		
5	747.8	751.1	750.7	12.7	19.8	16.5	92	10.1	8.1	6.9	11.0	5	NW/2	NW/2	11.7		
6	750.1	749.6	745.2	8.5	28.0	21.0	94	7.8	10.8	6.5	7.0	1	C/0	W/2	12.7		
7	744.5	744.2	744.0	12.2	20.0	18.9	71	10.1	12.5	8.8	10.0	1	SW/4	N/1	9.9		
8	745.0	745.0	744.3	11.4	21.0	17.7	93	9.4	9.1	8.1	8.5	9	SW/4	C/0	7.8		
9	745.2	745.2	744.3	8.9	23.2	19.8	95	8.1	9.4	8.7	7.8	6	NW/1	C/0	8.1		
10	745.9	745.8	745.0	11.2	24.2	17.6	98	9.8	10.4	14.3	9.0	2	N/2	C/0	5.0		
11	745.0	745.3	743.5	14.3	23.2	22.0	99	13.3	15.6	13.1	14.0	10	SW/2	NW/3	4.0		
12	743.0	743.2	743.2	16.3	17.2	17.3	96	13.3	14.1	13.2	16.0	10	W/2	SW/1			
13	744.0	744.2	743.5	14.0	17.7	17.0	98	11.8	12.9	12.2	13.0	10	C/0	N/2	8.7		
14	745.0	745.2	743.4	13.8	23.3	21.9	99	12.4	12.4	9.7	12.5	10	S/1	C/0	6.7		
15	743.0	743.0	742.6	14.1	26.0	20.3	93	11.2	12.9	13.8	12.0	6	S/2	SW/1	6.7		
16	743.2	743.9	743.8	16.6	22.7	16.0	90	12.8	12.0	10.2	14.2	8	SW/3	N/2	6.0		
17	742.2	742.4	739.9	11.4	23.7	19.3	92	9.3	11.0	12.1	10.0	3	C/0	SW/2	5.7		
18	738.1	739.0	738.3	14.7	22.1	17.4	89	11.2	11.2	12.7	14.0	8	NW/2	N/1	4.0		
19	738.0	738.5	744.8	16.2	17.3	13.6	88	12.2	13.3	9.0	14.9	10	C/0	NW/3	4.1		
20	747.5	747.6	748.0	10.1	17.2	14.4	96	8.9	9.4	8.1	7.0	10	SW/2	NW/1	3.4		
21	748.0	746.6	743.4	6.4	19.0	17.3	99	7.1	7.9	9.3	4.5	9	S/2	SW/1			
22	739.0	739.0	736.6	13.8	17.5	16.3	90	10.6	12.3	13.3	12.0	9	SW/3	SW/3	5.9		
23	735.0	737.2	739.5	13.2	16.9	15.6	96	10.9	13.3	10.4	12.5	10	SW/3	C/0	0.1		
24	737.3	737.1	743.9	13.4	13.2	12.6	96	11.1	10.9	10.2	12.0	10	W/1	W/2			
25	746.6	746.2	742.6	7.4	16.3	15.6	97	7.5	8.6	8.8	6.9	10	SW/2	SW/2	6.8		
26	735.0	732.3	733.3	14.2	20.1	15.6	82	10.0	11.6	8.9	11.6	9	SW/4	SW/4	1.3		
27	735.5	738.0	740.0	11.1	13.4	12.2	92	9.1	9.1	8.6	10.8	10	SW/2	SW/3	2.8		
28	739.4	739.3	740.3	9.3	14.0	9.3	95	8.4	8.3	7.8	8.4	9	SW/4	C/0	6.3		
29	742.3	744.0	745.0	8.5	12.4	10.6	93	7.7	8.9	8.7	6.5	9	SW/2	C/0	3.0		
30	746.2	748.0	748.0	8.2	14.6	10.8	91	7.4	9.3	8.5	5.6	10	SW/2	SW/1	0.4		
31	748.5	749.6	750.0	10.2	16.0	11.0	94	8.8	7.9	9.3	9.6	10	SW/2	SW/1	0.4		
MOY.	743.2	743.6	743.3	12.3	20.0	17.0	93	10.1	11.0	10.3	10.7	8	Vent prédominant: SW	Total	164.2		

Légende: T.R.S.=Température au ras du sol

Préc.=Précipitations en mm.

C.N.=Couche de neige en cm.

Insol.=Insolation en heures

GREVENMACHER

SEPTEMBRE 1986

Observateur: MULLER JOHNY

Hauteur barométrique = 186 m

Hauteur = 188 m Longitude = E06°26' Latitude = N49°41'

Jour du mois	Pression atmosphérique en mm.			Température de l'air à deux mètres en °C			Humidité relative en %	Pression de vapeur en mm.			T.R.S.	Nusges			Direction et force du vent			Préc.	C.N. Insol.	
	7	13	21	7	13	21		7	13	21		7	13	21	7	13	21			7
1	750.4	750.6	750.0	11.7	13.6	11.7	99	6.3	7.9	3.0	10	9	7	13	21	7	13	21	0.4	0.9
2	747.6	747.6	747.5	12.8	15.0	12.8	86	9.1	10.0	10.0	10	10	10	10	10	3	3	3	0.4	2.5
3	743.2	741.6	743.2	11.8	14.5	11.8	91	9.6	10.2	10.0	10	10	10	10	10	10	10	10	0.4	2.0
4	751.3	754.0	753.3	7.6	14.0	7.6	84	7.6	7.0	8.0	7	9	7	9	7	1	1	1	1.9	4.6
5	753.0	752.2	750.0	9.8	16.6	9.8	97	6.2	7.8	3.3	10	1	1	1	1	1	1	1	0.4	8.8
6	747.6	746.8	746.3	14.6	19.3	14.6	99	6.8	9.5	3.9	10	2	10	10	10	10	10	10	0.4	7.1
7	746.4	747.5	746.1	10.2	16.0	10.2	98	9.2	9.0	9.1	1	9	0	9	0	0	0	0	1.5	7.7
8	745.6	746.0	745.2	13.6	16.3	13.6	99	6.8	8.2	3.3	10	8	10	10	10	10	10	10	6.4	10.8
9	746.9	746.2	746.1	15.5	15.5	15.5	93	7.2	6.0	5.5	6	1	1	1	1	1	1	1	0.4	10.8
10	746.0	746.1	744.3	9.6	17.3	9.6	95	5.3	6.4	1.5	8	0	0	0	0	0	0	0	0.4	9.6
11	746.0	745.0	743.0	13.0	17.6	13.0	97	5.4	7.2	1.3	8	6	8	6	8	6	8	6	0.4	9.6
12	741.3	741.8	741.4	10.8	11.0	10.8	87	8.3	9.5	8.5	10	10	10	10	10	10	10	10	0.4	0.4
13	742.5	743.4	741.6	9.6	13.5	9.6	95	9.1	11.9	10.5	10	10	10	10	10	10	10	10	25.6	5.1
14	739.6	740.3	740.6	16.8	19.6	16.8	96	13.4	12.9	13.3	4	9	9	9	9	9	9	9	4.4	1.5
15	740.2	736.0	738.3	18.0	18.0	18.0	98	12.7	14.9	14.0	10	10	10	10	10	10	10	10	0.4	0.4
16	742.1	743.0	743.6	9.5	9.7	9.5	94	8.1	8.6	9.5	10	10	10	10	10	10	10	10	4.7	0.4
17	741.6	742.5	742.0	10.0	10.6	10.0	98	8.4	9.0	8.5	10	10	10	10	10	10	10	10	30.3	0.4
18	748.5	752.5	755.6	6.9	12.0	6.9	95	8.1	6.6	8.5	10	9	1	9	1	1	1	1	0.4	2.2
19	758.0	757.6	756.1	10.0	14.4	10.0	99	5.4	7.8	1.5	7	1	1	1	1	1	1	1	0.4	9.8
20	755.5	754.0	754.0	2.2	17.6	2.2	97	5.4	7.1	0.8	3	0	1	0	1	0	1	0	0.4	9.4
21	753.4	753.0	751.0	11.2	17.0	11.2	98	5.9	8.7	2.0	10	4	7	10	4	7	10	4	0.4	7.1
22	751.0	750.0	750.6	9.3	16.4	9.3	97	7.0	7.5	4.2	10	4	2	10	4	2	10	4	0.4	7.1
23	750.0	750.1	748.9	7.6	17.7	7.6	99	7.0	10.1	4.9	10	10	10	10	10	10	10	10	0.4	6.7
24	746.4	746.5	746.5	14.6	19.5	14.6	99	8.5	9.6	7.7	10	7	6	10	7	6	10	7	0.4	4.1
25	746.8	747.0	747.5	9.6	16.7	9.6	99	8.5	5.8	7.6	9	3	1	9	3	1	9	3	0.4	9.6
26	746.0	747.0	747.2	11.4	16.2	11.4	94	6.1	8.7	3.0	2	0	0	2	0	0	2	0	0.4	9.5
27	748.2	749.8	750.4	9.8	14.6	9.8	97	5.9	8.2	2.2	1	0	0	1	0	0	1	0	0.4	3.9
28	752.8	753.0	756.0	9.4	18.6	9.4	97	6.5	8.0	3.5	10	1	0	10	1	0	10	1	0.4	7.1
29	756.1	757.0	757.7	10.7	17.3	10.7	99	7.1	8.9	4.5	10	1	0	10	1	0	10	1	0.4	6.8
30	756.6	755.0	753.8	13.6	20.6	13.6	96	8.6	11.1	7.3	7	2	0	7	2	0	7	2	0.4	8.6
MOY.	748.0	748.2	748.0	11.4	15.8	11.4	96	7.6	8.8	6.0	8	6	5	8	6	5	8	6	Total	Total
																			76.1	162.0

Légende: T.R.S.=Température au ras du sol

Préc.=Précipitations en mm.

C.N.=Couche de neige en cm.

Insol.=Insolation en heures

BREVENMACHER

Hauteur barométrique = 188 m
 Hauteur = 188 m Longitude = E06°26' Latitude = N49°41'

OCTOBRE 1986
 Observateur: MULLER JOHNY

Jour du mois	Pression atmosphérique en mm.			Température de l'air à deux mètres en °C			Humidité relative en %			Pression de vapeur en mm.			T.R.S.			Nuages			Direction et force du vent			Préc.	C.N.	Insol.		
	7	13	21	7	13	21	7	13	21	7	13	21	7	13	21	7	13	21	7	13	21				7	13
1	751.0	749.1	749.0	6.8	20.4	10.4	97	60	93	7.2	10.8	8.8	0	0	C/0	C/0	C/0								8.8	
2	749.9	749.6	750.0	9.8	18.4	12.8	99	77	94	8.3	12.2	10.4	0	2	C/0	C/0	C/0								3.1	
3	750.2	750.0	750.0	13.1	18.5	12.9	90	75	95	10.2	12.0	10.6	0	1	NE/2	C/0	C/0								4.8	
4	750.3	750.0	750.0	8.5	19.6	11.0	97	61	91	8.1	10.4	9.0	0	1	C/0	C/0	C/0								7.5	
5	750.0	750.2	751.0	7.0	20.4	12.8	99	62	95	7.4	11.1	10.5	0	1	C/0	C/0	C/0								6.7	
6	752.0	753.0	753.1	12.4	15.2	13.4	96	81	96	10.4	10.5	11.1	0	2	NW/2	C/0	C/0									
7	752.5	752.6	751.4	12.2	16.2	9.3	98	75	90	10.4	10.4	7.9	0	1	C/0	C/0	C/0									2.7
8	750.0	751.0	750.8	10.3	18.8	9.8	91	69	95	8.6	11.2	8.6	0	8	NW/1	C/0	C/0									5.8
9	749.0	748.1	747.1	7.2	18.4	8.8	97	87	93	7.4	13.8	7.9	0	7	NW/1	C/0	C/0									
10	746.0	745.2	746.1	6.8	16.3	8.0	99	71	97	7.3	9.9	9.0	0	1	C/0	C/0	C/0									5.4
11	748.0	749.9	751.2	8.7	16.6	10.3	99	79	96	8.4	11.2	8.6	0	1	C/0	C/0	C/0									4.0
12	751.5	751.2	750.0	9.0	14.0	8.1	98	74	94	8.4	8.9	7.6	0	10	N/1	C/0	C/0									
13	749.0	750.0	749.6	5.6	13.5	12.4	99	77	91	6.8	8.9	9.8	0	1	C/0	C/0	C/0									1.8
14	748.8	748.3	748.1	8.6	21.1	13.0	99	61	90	8.3	11.4	11.5	0	8	C/0	C/0	C/0									2.1
15	748.1	748.2	748.6	10.6	20.0	15.4	98	71	95	9.4	12.5	12.5	0	9	C/0	C/0	C/0									3.0
16	749.1	750.6	751.8	11.8	19.2	15.0	98	77	87	10.2	12.9	11.1	0	9	C/0	C/0	C/0									
17	751.1	750.5	748.4	14.0	17.0	11.7	92	75	93	11.0	10.9	9.6	0	4	N/1	N/3	C/0									
18	744.6	743.0	738.7	8.6	10.0	11.8	99	99	94	8.3	9.1	9.8	0	10	C/0	C/0	C/0									0.3
19	733.0	734.3	736.3	11.9	10.3	7.6	91	73	90	9.5	6.9	7.0	0	9	SW/2	NW/4	SW/3									
20	735.0	735.0	735.0	8.4	12.5	6.5	92	99	99	7.8	10.8	7.2	0	10	SW/3	SW/4	SW/4									
21	742.5	742.5	735.8	5.6	11.1	5.0	89	90	98	6.1	7.9	9.0	0	9	SW/3	SW/4	SW/6									1.9
22	732.5	730.0	729.8	14.3	15.5	11.5	95	93	93	11.6	12.3	9.5	0	10	SW/4	SW/3	SW/3									3.1
23	731.0	736.9	741.4	8.4	8.6	5.3	84	74	93	8.9	9.2	8.2	0	8	N/1	N/2	SW/4									2.8
24	744.5	745.0	741.0	2.2	8.8	6.1	95	85	85	5.1	7.2	5.6	0	7	SW/1	SW/2	SW/4									
25	735.8	735.0	736.7	7.6	10.9	8.4	97	87	90	7.6	8.5	7.4	0	10	SW/4	SW/3	SW/5									5.6
26	743.2	747.3	751.8	5.8	10.4	3.5	90	68	89	6.2	6.4	5.2	0	3	SW/2	NW/3	N/1									6.0
27	754.1	755.2	754.0	0.2	10.3	7.0	96	72	80	4.5	6.8	6.0	0	10	N/1	SW/2	SW/1									0.2
28	751.0	750.5	748.8	7.4	8.4	9.4	77	96	98	5.9	7.9	8.7	0	10	SW/3	SW/3	SW/3									4.0
29	745.8	749.0	752.3	11.6	11.8	1.8	97	65	95	9.9	6.7	5.0	0	10	N/1	N/2	SW/4									4.2
30	751.0	749.0	748.3	0.3	6.3	-0.2	96	86	94	4.5	6.2	5.6	0	3	N/1	N/2	SW/3									
31	746.5	746.7	745.2	5.7	8.2	8.8	97	97	99	6.7	7.9	8.4	0	10	SW/3	SW/2	SW/2									1.8
MOY.	746.3	746.4	746.4	8.3	14.4	9.6	95	78	93	8.0	9.6	8.5	0	9	Vent prédominant: SW	SW	SW	Total								Total 81.0

Légende: T.R.S.=Température au ras du sol Préc.=Précipitations en mm. C.N.=Couche de neige en cm. Insol.=Insolation en heures

BREVENMACHER

NOVEMBRE 1986

Observateur: MULLER JOHNNY

Hauteur barométrique = 188 m

Hauteur = 188 m Longitude = E06°26' Latitude = N49°41'

Jour du mois	Pression atmosphérique en mm.			Température de l'air à deux mètres en °C			Humidité relative en %	Pression de vapeur en mm.			T.R.S.	Nuages	Direction et force du vent	Préc.	C.N. [Insol.	
	7	13	21	7	13	21		7	13	21						7
1	741.1	739.0	737.0	11.1	11.0	12.0	98	9.4	9.8	9.2	6.0	7	13	21		
2	741.0	746.8	752.3	7.6	3.6	11.1	99	5.8	6.8	5.2	4.8	10	10	10	SW/2	
3	753.8	755.2	755.6	8.3	1.0	9.1	84	4.4	5.3	4.8	-1.8	10	10	9	C/0	4.0
4	754.1	755.4	756.3	7.4	5.9	9.5	95	5.0	6.1	6.1	-1.7	10	9	9	SW/4	
5	754.5	753.0	751.8	7.1	5.2	7.3	97	5.7	7.3	6.0	0.5	10	10	10	SW/4	
6	752.0	754.3	757.3	9.8	2.0	10.0	93	8.9	7.5	4.9	5.0	10	10	0	C/0	0.3
7	755.0	752.8	748.5	5.0	0.8	7.0	98	4.8	6.5	4.8	-1.0	10	10	10	C/0	
8	743.3	742.5	747.5	6.8	3.2	8.7	93	5.4	5.2	5.2	1.0	10	10	10	SW/2	
9	750.0	749.0	746.5	1.5	-0.4	3.2	98	4.4	5.0	4.4	-2.2	10	10	5	C/0	0.2
10	746.0	747.6	748.4	14.2	5.6	14.6	94	6.0	7.6	6.5	-1.5	10	7	6	SW/2	
11	748.0	747.2	747.1	15.2	10.4	15.6	98	4.7	8.5	7.5	0.0	10	0	4	SW/2	
12	750.0	751.0	750.2	14.3	5.8	14.6	65	6.9	8.7	8.6	4.2	10	5	0	SW/2	
13	747.5	745.0	742.6	16.2	12.5	17.1	97	5.6	6.9	6.2	-1.5	10	8	8	SW/2	5.6
14	741.2	743.8	748.0	17.0	13.0	17.2	69	8.4	8.9	9.2	0.0	10	0	4	SW/2	6.0
15	740.2	743.8	748.0	17.0	13.0	17.2	80	6.4	8.7	9.2	4.2	10	5	0	NW/1	4.0
16	749.3	749.0	748.5	12.6	12.9	14.0	96	8.3	9.3	9.4	6.8	10	8	8	SW/2	
17	747.4	748.5	751.0	12.6	12.9	14.0	81	8.8	8.8	8.5	10.4	10	8	10	SW/2	4.3
18	752.0	751.0	749.8	9.0	9.2	10.0	93	6.2	6.8	7.2	2.7	10	9	9	SW/1	2.6
19	746.0	745.0	743.8	8.0	8.0	10.5	85	6.2	6.8	7.2	6.8	10	10	10	C/0	0.2
20	740.2	743.2	747.0	6.7	6.7	13.7	88	8.8	8.8	8.5	10.4	10	8	10	SW/2	2.2
21	743.7	739.0	737.0	4.5	9.2	10.0	79	6.2	6.2	6.5	2.7	10	10	10	SW/2	2.5
22	734.0	733.6	732.8	8.0	8.2	10.5	88	7.7	8.1	8.2	7.8	10	10	10	SW/4	
23	731.5	732.8	736.0	9.0	5.6	9.5	91	8.2	6.2	6.5	8.0	10	10	10	SW/4	1.2
24	741.2	744.5	747.2	7.5	6.9	7.5	97	4.7	6.2	7.2	-1.2	10	10	10	SW/1	11.5
25	748.5	749.4	749.2	10.2	8.2	10.5	91	6.7	8.5	7.3	3.0	10	9	10	SW/1	2.1
26	747.0	747.0	752.0	6.0	5.6	9.5	82	5.5	5.5	6.0	3.8	10	10	10	SW/3	6.8
27	757.5	760.0	762.0	7.2	0.8	7.2	89	6.0	5.8	7.2	4.5	10	10	10	SW/3	4.1
28	760.5	759.4	757.6	9.9	9.5	9.3	99	8.4	8.8	8.5	6.5	10	10	10	SW/2	1.0
29	755.2	755.6	755.6	9.6	5.8	8.0	96	7.6	8.6	6.2	3.0	10	10	9	SW/2	
30	756.0	756.1	755.5	7.2	0.8	-0.8	83	5.2	6.3	4.7	1.0	10	9	2	SW/1	3.0
MOY.	747.5	747.9	748.4	9.0	5.6	6.4	93	6.1	7.1	6.2	2.5	10	8	6	Vent prédominant: SW	Total 55.0
							89									Total 47.9

Légende: T.R.S.=Température au ras du sol

C.N.=Couche de neige en cm.

Préc.=Précipitations en mm.

Insol.=insolation en heures

GREVENMACHER

DECEMBRE 1986

Observateur: MULLER JOHNY

Hauteur barométrique = 188 m

Hauteur = 188 m Longitude = E06°26' Latitude = N49°41'

Jour du mois	Pression atmosphérique en mm.			Température de l'air en °C			Humidité relative en %			Pression de vapeur en mm.			T.R.S.	Nuages			Direction et force du vent			Préc.	C.N. Insol.		
	7	13	21	7	13	21	Moy.	Max.	Min.	7	13	21		7	13	21	7	13	21			7	13
1	753.6	754.0	753.4	-1.0	-0.2	-0.6	-0.6	-0.2	-1.5	98	97	96	4.3	4.1	4.3	10	10	10	SW/2	SW/1	SW/2	1.0	.
2	754.3	755.6	756.0	4.4	5.2	3.9	3.9	5.2	-0.5	97	97	97	6.4	6.1	6.4	10	10	10	SW/2	SW/2	C/O	0.5	1.7
3	755.0	754.9	754.9	4.1	0.8	2.6	2.6	6.5	0.5	99	96	91	4.4	5.9	4.4	10	10	0	SW/1	SW/1	C/O	.	5.5
4	754.8	755.4	755.9	7.0	2.0	2.9	2.9	7.6	-1.0	87	71	90	4.8	5.3	4.8	9	9	0	SW/2	SW/2	SW/2	0.2	4.0
5	753.0	752.4	749.0	7.8	5.3	4.7	4.7	9.0	-1.0	97	82	87	5.8	6.5	5.8	0	0	6	SW/3	SW/3	SW/5	.	.
6	746.0	745.5	746.6	6.7	5.2	6.1	6.1	6.9	4.5	88	96	96	6.4	7.1	6.4	10	10	10	SW/2	SW/2	N/1	.	.
7	747.1	747.0	745.7	8.2	8.7	7.0	7.0	8.7	4.0	97	86	91	7.7	7.0	7.7	7	10	10	SW/2	SW/2	SW/3	7.4	2.4
8	745.0	744.4	743.0	9.5	11.2	10.5	10.5	11.2	5.3	96	73	80	8.0	8.5	8.0	1	1	7	SW/2	SW/2	SW/3	0.1	5.7
9	743.1	746.4	752.0	9.5	6.4	8.3	8.3	8.9	6.0	83	73	89	6.4	7.2	6.4	10	10	9	SW/2	SW/2	SW/2	.	.
10	754.0	755.3	756.7	5.5	5.0	4.4	4.4	6.5	1.6	98	86	90	5.9	5.8	5.9	10	10	9	SW/1	SW/1	SW/1	.	0.5
11	755.8	755.0	754.1	7.0	0.8	1.4	1.4	5.1	0.4	98	99	99	4.8	5.0	4.8	10	10	10	SW/3	NE/1	N/1	.	.
12	752.4	751.7	748.6	1.8	2.1	1.7	1.7	2.5	0.5	95	93	93	4.9	4.9	5.0	10	10	10	C/O	SW/1	SW/1	.	.
13	743.0	741.0	739.1	1.9	4.5	2.5	2.5	5.5	0.6	85	92	97	6.1	4.8	6.1	10	10	10	SW/3	SW/3	SW/2	1.9	0.2
14	742.0	743.3	743.0	4.1	2.7	3.1	3.1	5.3	1.2	93	90	95	5.3	5.5	5.3	3	10	10	SW/1	SW/2	SW/1	2.2	.
15	745.8	745.0	736.0	2.3	3.0	2.3	2.3	3.6	1.1	88	79	92	5.2	4.3	5.2	10	10	10	C/O	SW/2	SW/4	.	.
16	738.0	740.5	743.7	3.0	2.5	3.2	3.2	7.0	1.0	72	95	87	4.8	4.5	4.8	3	9	9	W/3	SW/2	SW/2	9.4	1.7
17	744.0	747.0	746.0	3.8	3.9	4.7	4.7	6.5	1.5	95	80	96	6.7	5.5	6.7	10	10	10	SW/2	SW/2	SW/3	3.5	1.8
18	738.5	739.5	731.0	8.4	10.2	8.2	8.2	10.2	3.2	93	86	96	9.0	7.1	9.0	10	10	10	SW/6	SW/3	SW/6	6.8	0.8
19	730.0	734.6	739.0	5.2	3.1	4.5	4.5	11.0	2.7	59	66	80	4.6	4.4	4.6	4	10	2	W/5	SW/6	SW/3	14.5	1.2
20	739.0	739.0	740.5	4.2	2.4	3.0	3.0	5.6	1.0	84	78	78	4.3	4.8	4.3	2	10	3	SW/4	W/2	SW/2	0.9	0.2
21	738.3	738.5	740.0	4.0	1.0	1.4	1.4	4.1	-1.0	89	70	95	4.7	3.9	4.7	7	8	8	SW/1	SW/1	SW/2	0.6	.
22	740.0	745.0	747.3	1.0	-3.0	-0.6	-0.6	1.6	-4.0	93	63	78	2.9	4.4	2.9	2	10	2	W/1	W/2	W/2	0.4	4.3
23	746.6	747.6	750.3	0.0	-2.2	-1.2	-1.2	1.5	-3.5	88	79	90	3.1	3.7	3.5	10	10	10	SW/1	N/3	NW/1	1.0	1.0
24	753.0	755.5	756.8	0.2	-7.8	-3.5	-3.5	0.5	-6.4	84	60	91	2.8	2.8	2.3	1	1	1	NW/2	N/2	C/O	1.6	4.0
25	753.7	747.7	740.4	-3.0	-2.4	-4.7	-4.7	-1.9	-11.6	92	93	93	3.6	3.4	3.6	10	10	10	C/O	NW/2	SW/3	10.5	12
26	741.0	741.0	741.2	2.5	0.6	0.8	0.8	3.5	-2.5	96	96	96	4.6	4.2	4.6	10	10	10	SW/1	SW/1	C/O	12	12
27	742.6	745.4	746.8	2.8	2.3	2.6	2.6	3.0	-1.0	81	81	85	4.5	4.5	4.6	10	10	4	W/2	SW/2	SW/2	.	.
28	746.0	746.0	744.8	4.0	5.8	4.2	4.2	5.8	2.0	86	95	93	6.4	4.9	6.4	10	10	10	SW/1	SW/3	SW/2	0.6	3
29	743.8	745.0	745.0	9.0	9.0	8.5	8.5	9.5	3.8	80	83	95	7.1	6.7	7.1	10	10	10	SW/4	SW/2	SW/4	0.3	.
30	742.8	742.0	739.0	7.8	7.2	7.8	7.8	9.0	6.4	85	87	95	6.9	7.0	7.2	10	10	10	SW/4	SW/5	SW/5	4.0	.
31	737.5	739.0	741.0	8.3	8.9	8.2	8.2	9.0	7.2	90	95	79	6.8	6.9	6.8	10	10	10	SW/6	SW/2	W/3	3.2	.
MOY.	745.7	746.4	746.0	4.5	3.3	3.4	3.4	5.8	0.6	89	84	91	5.4	5.0	5.4	8	8	8	Vent prédominant: SW	SW	SW	Total 69.0	Total 35.0

Légende: T. R. S. = Température au ras du sol

Préc. = Précipitations en mm.

C.N. = Couche de neige en cm.

Insol. = Insolation en heures

ASSELBORN

JANVIER 1986

Observateur: GLOD RAYMOND

Hauteur = 478 m Longitude = E05°58' Latitude = N50°06'

Jour du mois	Pression atmosphérique en mm.			Température de l'air à deux mètres en °C			Humidité relative en %	Pression de vapeur en mm.	T.R.S.	Nuages	Direction et force du vent	Préc. C.N. Insol.
	7	13	21	7	13	21						
				Max.	Min.	Moy.						
1				-5.7	-12.4	-7.7						2
2				2.3	-5.7	1.1						4
3				-2.0	-2.0	1.1						3
4				-3.2	-4.8	-2.2						3
5				-0.1	-3.2	-1.6						6
6				-0.8	-0.8	-0.3						5
7				-5.1	-5.6	-4.1						6
8				-3.3	-3.1	-3.2						6
9				-2.7	-3.8	-2.6						8
10				1.5	-3.1	-0.5						7
11				1.7	1.5	2.4						3
12				2.0	0.7	1.3						1
13				5.8	0.4	4.0						1
14				0.7	0.1	2.1						1
15				0.1	0.1	1.1						1
16				-3.1	-3.1	-1.1						3
17				-3.0	-3.0	-2.4						7
18				6.2	-3.4	2.0						6
19				8.3	5.1	7.0						1
20				5.7	2.3	3.2						1
21				4.5	2.2	3.2						1
22				3.6	0.8	1.7						1
23				6.1	1.4	3.7						1
24				2.2	-2.0	-0.8						1
25				-0.4	-2.8	-1.6						20
26				-1.4	-9.1	-4.6						29
27				-4.2	-14.5	-7.9						32
28				-0.1	-4.2	-1.0						0.8
29				0.6	-4.3	-2.2						5.6
30				0.4	-5.6	-2.2						0.6
31				1.2	-1.7	-0.2						0.8
MOY.				1.6	-2.8	-0.4					Vent prédominant:	Total 124,0

Légende: T.R.S.=Température au ras du sol

Préc.=Précipitations en mm.

C.N.=Couche de neige en cm.

Insol.=Insolation en heures

ASSELBORN

FEVRIER 1986

Observateur: BLOD RAYMOND

Hauteur = 478 m Longitude = E05°58' Latitude = N50°06'

Jour du mois	Pression atmosphérique en mm.			Température de l'air à deux mètres en °C			Humidité relative en %	Pression de vapeur en mm.	T.R.S.	Nuages	Direction et force du vent	Préc. C.N. Insol.
	7	13	21	7	13	21						
1												
2												
3												
4												
5												
6												
7												
8												
9												
10												
11												
12												
13												
14												
15												
16												
17												
18												
19												
20												
21												
22												
23												
24												
25												
26												
27												
28												
MOY.												

Légende: T.R.S.=Température au ras du sol Préc.=Précipitations en mm. C.N.=Couche de neige en cm. insol.=insolation en heures

ASSELBORN

MARS 1986

Observateur: GLOD RAYMOND

Hauteur = 478 m Longitude = E05°58' Latitude = NS0°06'

Jour du mois	Pression atmosphérique en mm.			Température de l'air à deux mètres en °C			Humidité relative en %	Pression de vapeur en mm.	T.R.S.	Nuages	Direction et force du vent	Préc.	C.N. Insol.
	7	13	21	7	13	21							
1	-5.2	0.5	-2.7	-5.6	3.1	-2.4				7			
2	-4.8	-0.6	-2.7	-5.4	1.5	-2.9				7			7.3
3	-8.8	-0.8	-3.8	-9.1	0.1	-4.5				7			4.5
4	-7.2	-3.0	-0.8	-9.0	-0.8	-3.7				7			
5	1.9	3.5	3.1	-0.8	3.1	2.4				7		11.2	
6	3.5	3.7	0.7	0.7	4.2	2.6				7		8.2	
7	0.2	3.9	-0.2	-0.6	5.3	1.3				7			
8	-1.4	4.2	0.9	-2.6	5.1	1.2				7			
9	-1.4	3.5	0.4	-1.8	5.4	0.8				7		3.2	
10	-3.7	5.9	-0.3	-3.8	6.9	0.6				7			2.2
11	-4.9	5.1	-0.4	-3.6	5.4	-0.8				7			3.5
12	0.6	2.2	0.8	-0.9	4.4	1.2				7			1.0
13	-0.2	1.3	0.7	-0.3	1.8	0.6				7			4.7
14	-0.5	1.8	-0.2	-0.6	4.7	0.3				7			5.1
15	-2.8	5.8	4.2	-2.8	7.6	2.3				7			1.6
16	1.2	8.9	4.5	0.6	9.8	4.8				7			
17	0.6	12.5	7.7	-0.1	12.9	7.0				7			
18	3.7	13.3	7.6	3.7	14.2	8.2				7			
19	3.1	11.6	7.0	2.6	12.2	7.2				7			
20	4.7	7.7	2.8	2.8	7.9	5.0				7			
21	0.4	4.2	1.5	0.3	5.0	2.0				7			
22	-0.6	5.8	2.9	-1.8	6.2	2.7				7		0.6	
23	4.8	3.1	3.0	2.9	7.4	4.3				7		1.8	
24	0.6	8.1	1.2	0.2	8.8	3.3				7		3.7	
25	-0.2	4.1	-0.2	-0.6	6.3	1.2				7			
26	0.8	1.5	0.7	-0.2	4.9	1.0				7			
27	4.9	9.3	9.7	0.7	9.9	7.9				7			
28	8.2	8.1	6.1	5.0	10.3	7.4				7			
29	2.7	3.8	2.2	1.1	7.3	2.8				7			
30	0.1	1.8	1.7	-0.1	2.7	1.2				7			
31	7.0	8.1	3.3	1.7	9.6	6.1				7			
MOY.	0.2	4.7	1.9	-1.0	6.2	2.2						Total 92.1	Total 3.6

Légende: T.R.S.=Température au ras du sol

Préc.=Précipitations en mm.

C.N.=Couche de neige en cm.

Insol.=Insolation en heures

Vent prédominant:

ASSELBORN

AVRIL 1986

Observateur: BLOD RAYMOND

Hauteur = 478 m Longitude = E05°58' Latitude = N50°06'

Jour du mois	Pression atmosphérique en mm.			Température de l'air à deux mètres en °C			Humidité relative en %	Pression de vapeur en mm.	T.R.S.	Nuages	Direction et force du vent	Préc.	C.N. Insoi.
	7	13	21	7	13	21							
				Min.	Max.	Moy.							
1		5.7	1.3	-1.0	7.4	2.5				7	13	21	
2	-2.6	3.7	5.0	-2.8	7.8	2.7						10.4	
3	1.0		0.1	0.1	5.0	1.6						0.9	
4	-1.2	1.7	-0.3	-1.7	3.5	-0.1							3
5	-0.8	0.7	-0.4	-1.6	4.2	-0.2						2.7	
6	-0.3	2.1	1.2	-1.4	4.7	1.0						6.3	
7	1.8	9.0	7.2	0.4	11.5	6.0						4.7	
8	2.3	13.4	4.7	1.4	13.4	6.8						0.3	
9	3.1	2.4	0.6	0.6	4.7	2.0							
10	-1.3	1.0	-0.2	-1.8	1.6	-0.2							
11	-4.6	-2.3	-5.1	-5.1	-0.2	-4.1						1.6	
12	-8.2	0.8	-0.3	-8.8	3.4	-2.6						0.6	
13	-5.4	0.8	-0.7	-5.9	1.2	-1.8						2.0	
14	0.1	5.0	3.2	-0.7	6.5	2.7						8.6	
15	3.2	10.0	4.4	3.2	10.6	5.8							
16	3.7	9.8	4.5	3.3	10.3	6.0						9.7	
17	3.7	8.7	4.8	3.5	10.3	5.7						5.8	
18	2.6	6.5	2.0	2.0	8.9	3.7						1.8	
19	1.4	4.5	1.3	1.0	5.8	2.4							
20	0.3	3.8	5.7	-0.2	6.1	3.3							
21		8.2	6.6	-0.1	9.8	5.0							
22	3.2	8.2	5.0	2.9	10.3	5.4							
23	2.7	9.8	7.7	2.2	11.6	6.7							
24	5.4	9.1	9.0	4.4	13.4	7.8							
25	6.4	9.2	6.8	5.3	10.7	7.4							
26	3.2	11.9	11.0	5.4	17.2	10.0							
27	5.8	7.6	7.0	5.0	11.1	6.8							
28	5.7	11.0	9.4	5.1	13.6	8.7							
29	6.8	10.6	7.0	6.6	11.2	8.1							
30	4.9	9.5	8.9	4.7	13.6	7.7							
MOY.	1.6	6.2	3.9	0.9	8.2	3.8						Total	Total
												94.2	84.6

Légende: T.R.S.=Température au ras du sol

C.N.=Couche de neige en ca.

Préc.=Précipitations en mm.

Insoi.=Insolation en heures

ASSELBORN

MAI 1986

Observateur: GLOD RAYMOND

Hauteur = 478 m Longitude = E05°58' Latitude = N50°06'

Jour du mois	Pression atmosphérique en mm.			Température de l'air à deux mètres en °C					Humidité relative en %			Pression de vapeur en mm.			T.R.S.	Nuages			Direction et force du vent			Préc.	C.M.	Insol.				
	7	13	21	7	13	21	Min.	Max.	Moy.	7	13	21	7	13		21	7	13	21	7	13				21	Total	60.9	7.6
1							15.7	20.1	12.4																11.6			
2							16.9	22.6	13.9																	11.9		
3							11.7	9.5	14.0																	13.4		
4							13.0	16.7	10.6																	10.2		
5							11.7	19.3	13.2																	6.3		
6							14.0	20.2	14.1																	3.1		
7							6.7	14.6	9.7																	6.4		
8							7.5	11.6	7.5																	7.6		
9							9.7	12.1	9.3																	10.1		
10							13.5	14.4	11.9																	0.6		
11							10.0	14.3	11.4																	7.6		
12							9.2	20.3	13.9																	10.1		
13							12.7	14.7	11.3																	0.4		
14							11.5	16.0	11.3																	4.1		
15							7.6	12.5	8.5																	0.2		
16							13.2	15.9	10.5																	5.6		
17							17.7	18.4	13.4																	0.6		
18							16.0	21.1	16.5																	5.6		
19							13.2	15.9	10.5																	0.6		
20							17.8	18.7	14.9																	0.1		
21							20.1	23.5	17.3																	9.9		
22							11.8	19.0	13.6																	0.7		
23							9.7	18.4	14.9																	0.1		
24							13.7	20.9	14.7																	9.9		
25							15.3	15.3	12.6																	0.3		
26							19.1	20.9	14.7																	0.3		
27							10.6	15.3	10.4																	13.7		
28							16.7	18.4	12.6																	0.5		
29							23.7	24.2	17.2																	13.6		
30							18.5	19.0	14.7																	12.6		
31							19.2	21.3	14.7																	4.4		
MOY.							9.5	14.7	9.4																	1.3		
							6.2	11.1	6.1																	0.5		
							9.5	10.7	7.1																	1.3		
							0.3	-0.6	7.6																	0.5		
							12.7	14.3	7.6																	7.6		
							8.2	15.3	12.0																	Total	190.7	

Légende: T.R.S.=Température au ras du sol C.M.=Couche de neige en cm. Préc.=Précipitations en mm. Insol.=Insolation en heures

ASSELBORN

JUIN 1986

Observateur: BLOD RAYMOND

Hauteur = 478 m Longitude = E05°58' Latitude = N50°06'

Jour du mois	Pression atmosphérique en mm.			Température de l'air à deux mètres en °C			Humidité relative en %	Pression de vapeur en mm.			T.R.S.	Nuages	Direction et force du vent	Préc.	C.N. Insol.
	7	13	21	7	13	21		7	13	21					
1				9.8	12.5	17.5								5.1	
2				11.0	13.6	18.5								0.2	2.5
3				11.5	11.4	17.5									0.5
4				5.7	7.0	14.5								20.5	1.6
5				5.8	7.3	15.5								2.7	3.7
6				6.6	7.0	15.5								1.3	
7				7.3	6.9	15.5								8.6	0.1
8				5.8	11.7	18.5								5.6	0.7
9				5.5	18.2	24.5									14.5
10				10.2	22.1	28.5									10.8
11				6.3	11.1	18.5								3.2	2.1
12				6.3	14.3	21.5								11.4	7.2
13				16.4	17.6	24.5									14.5
14				19.5	21.5	28.5									9.6
15				23.6	24.5	30.5									14.5
16				17.0	26.7	33.5									10.8
17				14.1	16.0	24.5								17.6	6.5
18				12.9	18.8	26.5									0.5
19				20.4	23.6	30.5									12.8
20				16.0	24.6	30.5									6.4
21				16.1	24.9	30.5									5.7
22				15.2	26.4	33.5									8.6
23				15.7	24.2	30.5								1.3	4.6
24				11.1	15.5	24.5									4.1
25				8.9	22.0	29.5									13.4
26				11.8	24.2	30.5									15.2
27				11.9	25.3	31.5									15.2
28				20.9	27.3	33.5									15.3
29				14.0	26.6	31.5									15.2
30				12.5	23.1	29.5									15.2
MOY.				10.2	18.5	25.7								Total 77.5	Total 234.6

Légende: T.R.S.=Température au ras du sol

Préc.=Précipitations en mm.

C.N.=Couche de neige en cm.

Insol.=insolation en heures

ASSELBORN

JUILLET 1986

Observateur: BLOD RAYMOND

Hauteur = 478 m Longitude = E05°58' Latitude = N50°06'

Jour du mois	Pression atmosphérique en mm.			Température de l'air à deux mètres en °C						Humidité relative en %	Pression de vapeur en mm.			T.R.S.	Nuages			Direction et force du vent	Préc.	C.N. Insol.
	7	13	21	7	13	21	Min.	Max.	Moy.		7	13	21		7	13	21			
1	11.9	25.2	23.3	11.1	27.3	20.1	27.3	20.1												
2	13.5	25.6	24.4	14.6	27.8	21.9	27.8	21.9												
3	15.8	23.6	16.8	13.9	24.4	18.7	24.4	18.7												
4	11.9	20.7	20.1	11.1	23.2	17.5	23.2	17.5												
5	13.0	22.5	19.7	12.2	23.3	18.4	23.3	18.4												
6	13.0	14.1	12.5	12.5	19.7	13.2	19.7	13.2												
7	10.0	14.5	10.7	10.0	15.5	11.3	15.5	11.3												
8	10.4	15.6	11.1	9.8	17.6	11.3	17.6	11.3												
9	10.7	16.8	14.7	10.4	17.7	14.0	17.7	14.0												
10	10.1	13.8	14.3	9.8	17.3	12.7	17.3	12.7												
11	9.4	13.5	13.7	9.2	17.1	12.0	17.1	12.0												
12	6.2	15.8	13.7	5.2	18.5	11.9	18.5	11.9												
13	8.4	14.8	13.6	8.4	16.3	12.2	16.3	12.2												
14	4.2	17.9	16.0	3.6	19.2	12.7	19.2	12.7												
15	11.5	21.0	19.6	10.7	23.2	17.3	23.2	17.3												
16	12.3	23.9	21.7	11.1	25.7	19.3	25.7	19.3												
17	12.0	21.5	16.5	11.4	24.4	17.3	24.4	17.3												
18	8.2	15.2	12.7	7.4	18.1	12.0	18.1	12.0												
19	9.2	16.8	13.1	8.9	17.5	13.0	17.5	13.0												
20	4.7	17.9	16.4	3.4	20.2	13.0	20.2	13.0												
21	14.2	19.4	17.8	13.7	21.6	17.1	21.6	17.1												
22	10.8	20.3	18.1	10.2	21.3	16.4	21.3	16.4												
23	14.2	15.9	10.4	10.4	18.1	13.5	18.1	13.5												
24	7.8	11.9	11.8	7.2	14.9	10.5	14.9	10.5												
25	9.5	15.7	13.2	6.1	16.6	12.8	16.6	12.8												
26	13.7	15.8	17.1	13.0	19.1	15.3	19.1	15.3												
27	12.5	20.0	19.9	12.2	21.5	17.4	21.5	17.4												
28	12.1	23.4	21.0	10.8	25.8	18.8	25.8	18.8												
29	17.2	20.5	15.3	15.3	22.3	17.6	22.3	17.6												
30	10.8	19.7	18.0	9.6	23.6	16.1	23.6	16.1												
31	16.2	20.5	15.7	14.4	23.0	17.4	23.0	17.4												
MOY.	11.2	18.5	16.2	10.2	20.6	15.3	20.6	15.3												

Légende: T.R.S.=Température au ras du sol

Préc.=Précipitations en mm.

C.N.=Couche de neige en ca.

Insol.=Insolation en heures

ASSELBORN

AGOUT 1986

Observateur: GLOD RAYMOND

Hauteur = 478 m Longitude = E05°58' Latitude = N50°06'

Jour du mois	Pression atmosphérique en mm.			Température de l'air à deux mètres en °C			Humidité relative en %	Pression de vapeur en mm.			T.R.S.	Nuages			Direction et force du vent	Préc.	C.N.	Insol.	
	7	13	21	7	13	21		7	13	21		7	13	21					7
1				18.3	9.9	23.7	16.2												14.2
2				19.3	14.0	25.4	19.5												6.4
3				28.0	14.7	32.4	24.4												12.9
4				17.0	17.0	25.0	17.6												1.4
5				15.7	9.3	18.8	13.5												11.1
6				20.8	7.1	26.1	17.1												14.5
7				15.3	11.3	21.7	15.6												7.7
8				16.3	15.7	19.1	14.6												7.4
9				19.5	6.2	21.3	14.7												5.3
10				17.4	8.4	26.7	17.5												8.2
11				20.6	8.7	21.5	15.9												8.1
12				18.4	14.4	19.9	16.5												.
13				15.0	10.4	19.8	14.9												1.4
14				20.6	7.5	24.2	16.7												6.3
15				15.7	9.6	23.5	16.4												9.1
16				16.0	12.2	20.3	15.9												5.0
17				18.7	8.2	24.2	16.8												8.2
18				15.3	11.6	21.4	15.7												0.5
19				8.9	8.8	15.3	10.7												3.1
20				10.7	8.7	15.8	11.3												9.8
21				14.4	1.0	17.5	10.8												4.2
22				14.2	11.7	16.0	13.5												.
23				11.3	9.4	16.8	11.2												3.2
24				8.5	8.5	13.6	9.5												17.2
25				12.7	3.7	16.8	10.1												13.4
26				11.1	9.8	14.1	11.7												7.3
27				9.0	8.7	13.8	9.8												4.8
28				6.8	6.6	14.2	8.9												8.0
29				12.1	5.2	13.1	8.0												1.5
30				8.0	5.1	11.6	8.7												0.2
31				8.5	7.4	12.9	9.6												.
MOY.				14.6	9.2	19.5	13.9												0.5
				17.5															Total
																			82.5
																			Total
																			170.1

Légende: T.R.S.=Température au ras du sol

Préc.=Précipitations en mm.

C.N.=Couche de neige en cm.

Insol.=Insolation en heures

ASSELBORN

SEPTEMBRE 1986

Observateur: BLOD RAYMOND

Hauteur = 478 m Longitude = E05°58' Latitude = N50°06'

Jour du mois	Pression atmosphérique en mm.			Température de l'air à deux mètres en °C			Humidité relative en %	Pression de vapeur en mm.	T.R.S.	Nuages			Direction et force du vent	Préc. C.N. Insol.
	7	13	21	7	13	21				7	13	21		
1				3.2	10.2						7			
2				9.1	12.5									
3				11.5	10.9									0.5 0.8
4				7.2	10.4									
5				-0.4	13.6									5.9
6				2.9	15.3									0.2 6.6
7				1.9	12.7									
8				0.8	14.2									4.1
9				3.3	14.0									
10				2.5	13.8									
11				1.6	14.4									
12				8.8	10.0									
13				7.5	10.5									
14				14.5	16.6									13.5 3.2
15				12.6	14.8									0.5
16				5.6	7.2									
17				6.7	8.2									
18				6.2	11.0									
19				2.6	12.8									
20				2.6	15.8									
21				0.1	16.4									13.4 21.2 2.4
22				0.4	15.3									
23				4.3	15.9									
24				10.2	17.0									
25				5.6	14.0									
26				2.5	15.0									
27				1.9	14.7									
28				0.9	16.4									
29				2.7	18.4									
30				9.7	18.6									
MOY.				4.9	13.6								Vent prédominant:	Total 85.7

Légende: T.R.S.=Température au ras du sol

Préc.=Précipitations en mm.

C.N.=Couche de neige en cm.

Insol.=Insolation en heures

ASSELBORN

OCTOBRE 1986

Observateur: GLOD RAYMOND

Hauteur = 478 m Longitude = E05°58' Latitude = N50°06'

Jour du mois	Pression atmosphérique en mm.		Température de l'air à deux mètres en °C		Humidité relative en %	Pression de vapeur en mm.	T.R.S.	Nuages		Direction et force du vent	Préc.	C.N. Insol.
	7	13	21	7				13	21			
1	6.4	18.2	11.0	6.4								
2	4.3	20.2	12.3	3.0								9.3
3	9.0	18.7	11.3	8.7								7.6
4	7.5	18.5	12.2	7.2								8.2
5	6.6	20.2	15.3	6.4								8.7
6	9.7	14.2	11.7	9.5								8.2
7	10.8	13.9	10.0	10.0							0.2	1.2
8	11.2	14.8	8.1	8.1							0.2	1.6
9	2.6	16.9	10.0	2.4								7.0
10	5.4	16.0	9.4	4.5								8.7
11	8.4	16.8	12.1	7.9								4.1
12	8.3	12.7	8.4	13.5								4.4
13	4.2	17.0	11.3	3.5								6.5
14	10.4	17.4	14.9	10.3								6.6
15	12.3	15.8	14.5	12.3							0.5	
16	13.2	13.8	12.4	12.4								
17	11.3	15.3	10.5	10.5							0.9	
18	8.3	7.6	9.6	7.6							0.1	
19	9.3	7.5	5.8	5.2							11.8	0.9
20	5.3	10.7	3.4	3.0							3.4	0.5
21	3.6	7.7	9.0	2.4							19.1	
22	13.3	13.5	8.7	8.7							15.8	
23	1.8	6.5	4.0	1.7							18.5	
24	1.1	6.0	4.1	0.3							0.5	
25	5.8	9.4	5.6	3.4								5.4
26	3.8	7.1	2.8	2.8								5.1
27	0.2	9.1	6.2	-0.6								1.5
28	6.1	7.3	8.1	5.4								3.4
29	8.8	6.7	0.9	0.9								3.7
30	-0.1	8.4	2.8	-1.6								
31	5.0	8.3	6.9	2.8							2.7	
MOY.	6.9	12.8	8.8	5.5						Vent prédominant:	Total 91.6	Total 114.4

Légende: T.R.S.=Température au ras du sol

Préc.=Précipitations en mm.

C.N.=Couche de neige en cm.

Insol.=Insolation en heures

ASSELBORN

NOVEMBRE 1986

Observateur: GLOD RAYMOND

Hauteur = 478 m Longitude = E05°58' Latitude = N50°06'

Jour du mois	Pression atmosphérique en mm.			Température de l'air à deux mètres en °C			Humidité relative en %	Pression de vapeur en mm.			T.R.S.	Nuages			Direction et force du vent	Préc.	C.N. Insol.	
	7	13	21	7	13	21		7	13	21		7	13	21				7
1	9.1	5.3	8.6	3.2	6.9	9.2												
2	-0.2	4.8	0.2	1.6	1.6	3.4												
3						1.6												
4	1.7	6.0	3.4		-1.1	3.7												
5	3.3	3.4	3.8		2.8	4.2												
6	6.5	7.8	0.1		0.1	4.8												
7	-1.4	4.6	3.5		-3.6	4.9												
8	-2.2	3.0	0.8		1.0	2.9												
9					-2.6	1.2												
10	4.1	10.1	8.7		0.8	7.6												
11	4.8	12.6	9.8		4.6	9.0												
12	7.3	8.5	6.3		6.3	7.3												
13	6.4	11.8	10.9		6.0	9.7												
14	8.2	11.3	9.8		8.9	9.7												
15	10.4	13.3	13.3		10.5	10.5												
16	7.2	12.0	9.5		12.4	9.5												
17	7.8	8.5	3.7		3.7	6.6												
18	2.9	6.1	6.7		2.5	5.2												
19	7.4	7.4	7.4		6.7	7.4												
20	7.5	4.9	1.5		1.5	4.6												
21	1.1	1.7	0.7		0.3	1.1												
22	3.7	7.5	5.9		-0.2	8.2												
23	0.3	2.8	3.4		0.1	2.1												
24	2.9	3.6	5.5		2.7	4.0												
25	8.0	8.4	7.5		5.5	8.6												
26	7.7	6.5	3.2		3.2	5.7												
27	2.6	5.4	-1.7		-1.7	2.1												
28	-2.0	5.0	0.3		-2.4	1.1												
29	-2.4	3.3	0.2		-2.6	1.0												
30	-3.1	2.3	-3.6		-3.6	-1.5												
NOV.	3.8	6.9	4.2		2.0	4.9												
Total																43.3		47.2

Légende: T.R.S.=Température au ras du sol

Préc.=Précipitations en mm.

C.N.=Couche de neige en cm.

Insol.=insolation en heures

ASSELBORN

DECEMBRE 1986

Observateur: GLOD RAYMOND

Hauteur = 478 m Longitude = E05°58' Latitude = N50°06'

Jour du mois	Pression atmosphérique en mm.			Température de l'air à deux mètres en °C			Humidité relative en %			Pression de vapeur en mm.			T.R.S.	Nuages			Direction et force du vent	Préc.	C.N. Insol.
	7	13	21	7	13	21	7	13	21	7	13	21		7	13	21			
1	-1.7	2.1	-0.2	-3.8	2.7	0.0	0.0											4.9	
2	1.3	2.8	4.7	-0.3	4.9	2.9	2.9											5.3	
3	3.8	6.2	1.1	0.9	6.6	3.7	3.7											1.8	
4	1.1	7.5	2.4	0.5	8.2	3.6	3.6											3.7	
5	-0.7	5.8	5.1	-1.3	6.3	3.4	3.4												
6	4.8	3.4	3.0	3.0	6.4	4.4	4.4												
7	2.4	5.5	5.5	1.8	5.7	4.4	4.4												
8	6.3	10.0	8.4	5.5	10.3	8.3	8.3												
9	7.3	8.2	1.1	1.1	8.4	4.8	4.8												
10	0.8	3.9	1.2	-0.9	4.1	1.9	1.9												
11	1.0	5.1	0.5	0.2	5.1	2.2	2.2												
12	-1.2	-0.8	-0.5	-1.3	0.5	-0.9	-0.9												
13	-1.2	1.0	2.6	-1.5	2.6	0.1	0.1												
14	-0.2	-0.9	-0.3	-1.2	2.8	0.1	0.1												
15	-0.8	-0.4	0.5	-1.0	0.5	-0.5	-0.5												
16	1.8	-0.2	-0.3	-0.6	4.2	0.4	0.4												
17	1.2	3.0	3.0	-0.5	3.5	2.4	2.4												
18	6.3	7.3	8.8	1.2	8.8	7.5	7.5												
19	1.4	1.4	-0.6	-0.7	9.1	0.7	0.7												
20	0.6	0.2	0.1	-1.7	0.6	0.6	0.6												
21	-0.8	-0.2	-1.4	-1.4	0.1	-0.8	-0.8												
22	3.7	2.2	-4.5	-4.5	-1.4	-3.1	-3.1												
23	-3.4	-1.6	-3.5	-4.5	-1.6	-2.9	-2.9												
24	-4.2	-3.2	-11.2	-11.3	-3.0	-6.3	-6.3												
25	-7.7	-3.0	-2.8	-15.2	-1.9	-4.4	-4.4												
26	0.4	0.4	0.4	-2.8	0.8	0.3	0.3												
27	0.3	0.4	0.4	0.1	0.8	0.3	0.3												
28	1.7	2.3	3.2	0.4	3.2	2.4	2.4												
29	5.7	6.4	6.3	3.2	7.2	6.2	6.2												
30	6.1	5.6	5.5	5.0	6.5	5.7	5.7												
31	5.3	5.8	6.0	5.0	6.2	5.7	5.7												
MOY.	1.1	2.6	1.4	-0.9	3.8	1.7	1.7												
Vent prédominant:																			
Total 89.5																			
Total 36.4																			

Légende: T.R.S.=Température au ras du sol

C.N.=Couche de neige en cm.

Préc.=Précipitations en mm.

Insol.=Insolation en heures

CLEMENCY

JANVIER 1986

Observateur: FEIPEL JEAN

Hauteur = 334 m Longitude = E05°53' Latitude = N49°36'

Jour du mois	Pression atmosphérique en mm.			Température de l'air à deux mètres en °C			Humidité relative en %	Pression de vapeur en mm.	T.R.S.	Nuages	Direction et force du vent	Préc. C.N. Insol.
	7	13	21	7	13	21						
				Min.		Max.						
1				-12.0		-3.8						
2				-3.8		4.0						4.6
3				-0.2		8.3						3.3
4				-3.5		0.7						0.2
5				-2.4		0.1						5.7
6				0.0		1.2						4.0
7				-4.5		0.1						1.6
8				-2.1		-1.0						2.3
9				-2.2		-0.8						7.4
10				-1.6		3.1						8.0
11				3.1		4.3						9.8
12				3.1		3.8						3.8
13				1.5		7.0						5.1
14				1.5		8.0						1.9
15				2.2		3.8						3.3
16				6.8		7.0						15.0
17				3.4		8.0						7.6
18				2.2		3.8						7.5
19				-1.2		2.6						14.0
20				-1.8		-0.2						15.5
21				-2.8		7.2						14.0
22				6.0		9.0						14.0
23				3.2		6.6						10
24				2.0		5.5						10
25				3.7		5.0						1.7
26				4.0		8.0						3.6
27				-1.0		4.0						11
28				-2.3		0.8						11
29				-10.1		-0.8						11
30				-3.4		-3.4						10
31				-0.5		2.0						Total
MOY.				-1.2		0.4						153.9

Légende: T.R.S.=Température au ras du sol

Préc.=Précipitations en mm.

C.N.=Couche de neige en cm.

Insol.=Insolation en heures

CLEMENCY

FEVRIER 1986

Observateur: FEIPEL JEAN

Hauteur = 334 m Longitude = E05°53' Latitude = N49°36'

Jour du mois	Pression atmosphérique en mm.			Température de l'air à deux mètres en °C			Humidité relative en %			Pression de vapeur en mm.			T.R.S.	Nuages	Direction et force du vent	Préc.	C.M. Insol.
	7	13	21	7	13	21	7	13	21	7	13	21					
1		1.0	-0.3	2.0	-0.3	0.9											
2		-2.2	1.6	1.0	0.8	0.0											10
3		1.0		1.6		1.1											10
4		-1.2	-0.5	-0.5	-1.6	0.8											5
5		-2.8	-2.0	-3.3	-3.6	-1.6											5
6		-4.2	-3.0	-6.0	-6.0	-3.0											5
7		-5.0	-4.1	-7.7	-7.7	-3.6											5
8		-11.8	-5.1	-10.2	-12.0	-5.0											5
9		-13.5	-12.6	-13.6	-14.2	-10.2											5
10		-8.5	-4.2	-3.4	-13.6	-3.4											6
11		-3.0	-0.8	-3.6	-3.6	0.5											6
12		-7.5	-2.1	-4.4	-8.0	-0.5											6
13		-8.7	-2.4	-5.3	-9.0	-1.0											5
14		-8.4	-3.3	-6.3	-8.6	-2.5											5
15		-7.3	-1.8	-4.0	-8.0	-4.4											5
16		-8.5	-1.3	-3.0	-9.5	0.5											4
17		-4.2	0.0	-3.3	-4.5	0.3											4
18		-7.6	-3.8	-6.7	-8.0	-2.2											5
19		-10.6	-3.2	-5.2	-11.0	-2.8											5
20		-8.5	-5.2	-11.0	-11.0	-3.5											5
21		-8.2	-4.8	-8.3	-11.2	-3.2											5
22		-16.1	-3.0	-5.0	-16.4	-2.6											5
23		-6.6	-2.1	-4.7	-6.8	-1.5											5
24		-10.4	-1.5	-5.3	-10.5	0.1											5
25		-10.4	-2.7	-7.0	-10.6	-1.8											5
26		-11.0	-2.4	-11.0	-11.0	-2.0											5
27		-10.8	-0.9	-5.2	-11.6	-0.6											2
28		-5.0	-1.9	-2.0	-5.2	-1.0											2
MOY.		-7.2	-2.6	-5.1	-8.1	-1.7											Total 7.5

Légende: T.R.S.=Température au ras du sol

Préc.=Précipitations en mm.

C.N.=Couche de neige en cm.

Insol.=Insolation en heures

CLEMENCY

MARS 1986

Observateur: FEIPEL JEAN

Hauteur = 334 m Longitude = E05°33' Latitude = N49°36'

Jour du mois	Pression atmosphérique en mm.			Température de l'air à deux mètres en °C						Humidité relative en %	Pression de vapeur en mm.			T.R.S.	Nuages			Direction et force du vent	Préc.	C.N. Insol.			
	7	13	21	7	13	21	7	13	21		7	13	21		7	13	21				7	13	21
	7	13	21	Moy.	Max.	Min.																	
1																							
2																							
3																							
4																							
5																							
6																							
7																							
8																							
9																							
10																							
11																							
12																							
13																							
14																							
15																							
16																							
17																							
18																							
19																							
20																							
21																							
22																							
23																							
24																							
25																							
26																							
27																							
28																							
29																							
30																							
31																							
MOY.																							
																						Vent prédominant:	
																						Total	
																						79.6	
																						18.8	

Légende: T.R.S.=Température au ras du sol Préc.=Précipitations en mm. C.N.=Couche de neige en cm. Insol.=Insolation en heures

CLEMENCY

MAI 1986

Observateur: FEIPEL JEAN

Hauteur = 334 m Longitude = E05°53' Latitude = N49°36'

Jour du mois	Pression atmosphérique en mm.			Température de l'air à deux mètres en °C			Humidité relative en %	Pression de vapeur en mm.			T.R.S.	Nuages			Direction et force du vent	Préc.	C.N. Insol.	
	7	13	21	7	13	21		7	13	21		7	13	21				7
1																		
2																		
3																		
4																		
5																		
6																		
7																		
8																		
9																		
10																		
11																		
12																		
13																		
14																		
15																		
16																		
17																		
18																		
19																		
20																		
21																		
22																		
23																		
24																		
25																		
26																		
27																		
28																		
29																		
30																		
31																		
MOY.																		
MOY.																Total	Total	
MOY.																52.6	52.6	
MOY.																Vent prédominant:	Total	

Légende: T.R.S.=Température au ras du sol

Préc.=Précipitations en mm.

C.N.=Couche de neige en cm.

Insol.=Insolation en heures

CLEMENCY

JUIN 1986

Observateur: FEIPEL JEAN

Hauteur = 334 m Longitude = E05°53' Latitude = N49°36'

Jour du mois	Pression atmosphérique en mm.			Température de l'air à deux mètres en °C			Humidité relative en %	Pression de vapeur en mm.			T.R.S.	Nuages	Direction et force du vent			Préc. C.N. Insol.		
	7	13	21	7	13	21		7	13	21			7	13	21		7	13
				Min.	Max.	Moy.												
1				5.2	14.8	10.5	3.0	15.8	10.1							6.7		
2				10.2	13.4	13.3	10.1	15.0	12.3									
3				6.4	15.7	14.8	5.1	15.8	12.3									
4				7.8	9.2	6.0	6.0	14.8	7.6									
5				5.3	10.4	8.1	4.8	12.8	7.9							11.5		
6				6.0	7.5	7.4	4.5	8.4	6.9							3.2		
7				7.6	7.8	10.3	7.0	12.4	8.5							4.6		
8				7.6	14.4	13.8	6.8	16.4	12.0							3.7		
9				6.2	18.2	17.8	4.6	21.5	14.0									
10				9.8	23.3	18.0	7.4	25.0	17.0									
11				8.9	12.8	8.9	7.6	18.0	10.2							2.8		
12				8.6	15.0	12.5	6.8	16.8	12.0									
13				7.4	18.2	17.2	5.0	20.5	14.2									
14				15.2	20.7	19.7	15.2	23.0	18.5									
15				16.0	25.8	22.8	15.0	28.0	21.5									
16				17.2	26.6	23.5	15.5	29.0	22.4									
17				15.1	20.4	19.4	15.0	23.5	18.3							0.2		
18				13.4	18.4	17.6	13.4	20.5	17.1									
19				15.5	23.4	22.8	14.0	26.2	20.5									
20				17.8	25.2	23.2	17.5	27.8	21.9									
21				18.7	23.0	22.2	18.0	27.0	21.9							1.4		
22				16.6	27.3	23.5	15.4	28.6	22.4									
23				18.0	24.5	16.2	16.2	27.0	19.5							4.8		
24				11.8	15.5	18.6	11.0	19.5	15.5									
25				11.6	21.8	21.7	10.0	24.7	18.3									
26				14.3	25.2	22.6	14.0	26.5	20.7									
27				14.0	26.5	24.1	11.5	28.4	21.5									
28				14.4	27.9	24.5	12.3	30.2	22.2									
29				16.2	28.4	22.4	14.0	29.5	27.5									
30				15.8	24.6	23.2	15.0	26.5	21.2									
MOY.				12.0	19.5	17.5	10.7	21.9	16.3							Total 40.8	Vent prédominant: _	Total 40.8

Légende: T. R. S. = Température au ras du sol
Préc. = Précipitations en mm.
C.N. = Couche de neige en cm.
Insol. = Insolation en heures

CLEMENCY

JUILLET 1986

Observateur: FEIPEL JEAN

Hauteur = 334 m Longitude = E05°53' Latitude = N49°36'

Jour du mois	Pression atmosphérique en mm.			Température de l'air à deux mètres en °C			Humidité relative en %	Pression de vapeur en mm.	T.R.S.	Nuages	Direction et force du vent	Préc.	C.N./Insol.
	7	13	21	7	13	21							
				Min.		Max.	Moy.						
1				22.5	26.6	28.0	21.1						
2	14.4	15.2	17.2	12.3	27.4	28.7	21.6						
3	15.2	16.3	17.2	13.2	22.7	23.9	19.7						
4	14.4	14.6	14.4	20.0	21.9	24.0	18.7						
5	14.6	14.4	14.4	11.0	24.4	20.0	20.0						
6	14.4	18.1	15.3	14.2	18.1	21.0	15.9						
7	12.2	14.9	13.0	12.0	14.9	17.5	13.3						
8	11.4	16.3	15.0	11.2	16.3	17.5	14.2						
9	12.6	17.4	15.2	11.5	17.4	19.0	15.0						
10	10.7	15.5	15.4	10.6	15.5	17.0	13.8						
11	13.0	13.3	12.7	12.4	13.3	16.4	13.0						
12	7.2	18.1	14.9	5.6	18.1	20.0	13.4						
13	9.8	14.7	12.6	8.0	14.7	17.1	12.3						
14	5.4	19.5	16.6	4.0	19.5	22.0	13.8						
15	11.5	22.8	18.6	10.2	22.8	24.5	17.6						
16	12.8	24.0	21.6	11.0	24.0	26.0	19.4						
17	12.2	28.0	18.0	10.5	28.0	27.5	18.7						
18	11.4	19.6	15.0	10.0	19.6	20.0	15.3						
19	11.3	18.0	15.6	9.6	18.0	18.5	14.9						
20	6.0	19.7	20.1	4.4	19.7	21.8	15.2						
21	15.1	20.8	21.1	14.0	20.8	23.6	19.0						
22	12.4	22.4	20.9	11.1	22.4	23.8	18.5						
23	14.8	17.2	14.2	14.2	17.2	20.9	15.4						
24	9.5	14.6	14.6	8.8	14.6	16.5	12.9						
25	8.0	17.3	14.0	5.6	17.3	18.3	13.1						
26	14.8	18.4	18.5	13.8	18.4	19.0	17.2						
27	12.2	20.5	18.1	12.0	20.5	21.8	16.9						
28	10.6	24.5	21.9	10.3	24.5	26.7	19.0						
29	15.2	22.2	20.2	15.0	22.2	23.5	19.2						
30	11.0	21.3	20.4	10.5	21.3	23.6	17.5						
31	18.6	22.9	18.8	13.2	22.9	23.1	20.1						
MOY.	12.2	20.1	17.6	10.7	20.1	21.7	16.6				Vent prédominant:	Total 31.9	Total

Légende: T.R.S.=Température au ras du sol

Préc.=Précipitations en mm.

C.N.=Couche de neige en cm.

Insol.=Insolation en heures

CLEMENCY

AOUT 1986

Observateur: FEIPEL JEAN

Hauteur = 334 m Longitude = E05°53' Latitude = N49°36'

Jour du mois	Pression atmosphérique en mm.			Température de l'air à deux mètres en °C			Humidité relative en %	Pression de vapeur en mm.			T.R.S.	Vagues			Direction et force du vent			Préc.	C.N. Insol.		
	7	13	21	7	13	21		7	13	21		7	13	21	7	13	21			7	13
1	11.0	20.8	20.2	10.2	17.3	17.3															
2	11.6	25.1	23.8	10.6	20.1	20.1															
3	16.5	29.4	28.2	14.8	24.7	24.7															
4	18.2	20.4	18.0	18.0	18.8	18.8															
5	11.2	17.3	15.5	11.0	19.8	19.8															
6	7.4	22.9	22.0	6.8	14.6	14.6															
7	15.4	18.8	17.2	13.5	17.1	17.1															
8	11.6	18.6	16.9	7.8	15.7	15.7															
9	8.7	21.4	19.5	7.6	16.5	16.5															
10	10.8	24.4	18.0	9.5	17.7	17.7															
11	12.0	21.6	19.7	12.0	17.7	17.7															
12	15.4	16.2	15.7	15.4	15.7	15.7															
13	13.6	18.2	17.4	13.4	16.4	16.4															
14	9.2	23.8	20.8	8.0	17.9	17.9															
15	12.8	23.3	18.4	12.0	18.1	18.1															
16	15.4	21.4	17.2	14.5	18.0	18.0															
17	10.2	23.2	19.6	9.3	17.6	17.6															
18	13.7	20.4	16.7	13.5	16.9	16.9															
19	13.5	15.8	11.1	11.1	13.4	13.4															
20	10.0	16.0	12.5	9.6	12.8	12.8															
21	3.5	17.0	16.0	3.0	18.5	18.5															
22	14.2	16.0	15.2	13.0	16.5	16.5															
23	12.3	15.3	14.0	12.2	17.5	17.5															
24	12.2	13.2	12.6	12.0	14.2	14.2															
25	4.6	15.0	14.5	4.2	11.3	11.3															
26	12.2	17.7	14.1	12.0	18.5	18.5															
27	9.8	12.1	11.8	9.8	14.1	14.1															
28	8.4	13.8	9.2	8.0	14.8	14.8															
29	7.5	12.1	8.3	7.4	14.5	14.5															
30	6.6	13.5	9.5	5.4	13.8	13.8															
31	9.4	15.0	8.6	8.6	15.6	15.6															
MOY.	11.2	18.7	16.1	10.4	20.6	20.6													Total		
																			54.8		

Légende: T.R.S.=Température au ras du sol

Préc.=Précipitations en mm.

C.N.=Couche de neige en cm.

Insol.=Insolation en heures

CLEMENCY

SEPTEMBRE 1986

Observateur: FEIPEL JEAN

Hauteur = 334 m Longitude = E09°53' Latitude = N49°36'

Jour du mois	Pression atmosphérique en mm.		Température de l'air à deux mètres en °C				Humidité relative en %	Pression de vapeur en mm.			T.R.S.	Nuages	Direction et force du vent	Préc.	C.N. Insoi.	
	7	13	21	7	13	21		7	13	21						7
1																
2																
3				12.9	13.5	11.2	1.5	13.6	8.6	12.2						
4				12.8	10.0	10.0	10.0	14.0	11.3							
5				13.4	9.0	8.5	8.5	14.6	10.3							
6				15.9	15.6	11.0	11.0	18.0	11.1							
7				18.6	13.3	11.8	11.8	19.2	11.8							
8				16.0	10.8	8.4	8.4	17.0	11.7							
9				13.9	12.2	2.0	2.0	15.5	9.4							
10				14.3	8.3	8.6	8.6	16.0	9.8							
11				15.2	8.9	1.0	1.0	16.7	8.5							
12				16.2	12.4	2.0	2.0	17.6	10.3							
13				10.8	10.1	9.8	9.8	12.9	10.3							
14				12.4	14.6	9.5	9.5	14.6	12.2							
15				18.1	15.7	15.3	15.3	18.6	15.3							
16				18.0	18.5	14.3	14.3	22.9	17.0							
17				8.4	8.2	7.4	7.4	9.5	8.1							
18				9.0	8.6	8.0	8.0	8.6	8.6							
19				11.4	8.7	6.7	6.7	12.2	8.5							
20				13.3	9.0	4.2	4.2	14.8	8.8							
21				15.4	7.1	2.5	2.5	17.6	8.5							
22				18.1	11.8	-0.1	-0.1	19.5	10.0							
23				15.2	11.3	2.8	2.8	16.7	10.1							
24				16.5	13.6	2.4	2.4	18.7	10.8							
25				17.2	14.2	9.4	9.4	17.5	14.1							
26				14.9	9.8	7.8	7.8	16.0	10.9							
27				14.8	10.2	4.6	4.6	16.5	9.6							
28				15.3	9.3	2.6	2.6	16.6	9.2							
29				17.4	11.8	2.0	2.0	18.5	10.5							
30				18.4	12.2	2.6	2.6	20.0	11.2							
MOY.				18.8	13.5	10.4	10.4	19.6	14.2							
				14.8	11.3	5.8	5.8	16.6	10.8							

Légende: T.R.S.=Température au ras du sol

Préc.=Précipitations en mm.

C.N.=Couche de neige en cm.

Insoi.=Insolation en heures

CLEMENCY

OCTOBRE 1986

Observateur: FEIPEL JEAN

Hauteur = 334 m Longitude = E05°53' Latitude = N49°36'

Jour du mois	Pression atmosphérique en mm.			Température de l'air à deux mètres en °C						Humidité relative en %	Pression de vapeur en mm.			T.R.S.	Nuages			Direction et force du vent	Préc.	C.N. Insoi.	
	7	13	21	7	13	21	Max.	Min.	Moy.		7	13	21		7	13	21				7
1																					
2	6.6	18.0	11.2	6.4	19.5	11.9	19.5	6.4	11.9												
3	6.7	21.7	13.8	5.0	22.6	14.0	22.6	5.0	14.0												
4	11.0	19.1	11.7	7.8	21.0	13.9	21.0	7.8	13.9												
5	8.8	19.2	12.5	8.4	20.2	13.5	20.2	8.4	13.5												
6	11.0	20.9	12.6	5.3	22.5	13.9	22.5	5.3	13.9												
7	11.4	14.8	12.9	11.0	15.2	12.9	15.2	11.0	12.9												
8	11.4	15.0	8.2	8.2	15.2	11.5	15.2	8.2	11.5												
9	10.4	15.3	11.0	8.0	16.6	12.2	16.6	8.0	12.2												
10	7.0	16.0	8.5	4.6	17.5	10.5	17.5	4.6	10.5												
11	2.7	15.3	7.3	2.6	15.6	8.4	15.6	2.6	8.4												
12	7.0	18.4	10.5	5.4	18.4	11.9	18.4	5.4	11.9												
13	9.4	13.0	8.9	7.2	13.6	10.4	13.6	7.2	10.4												
14	3.0	14.5	11.8	3.0	14.6	9.7	14.6	3.0	9.7												
15	10.0	20.2	15.0	8.0	20.5	15.0	20.5	8.0	15.0												
16	10.6	17.4	14.9	10.2	18.0	14.3	18.0	10.2	14.3												
17	14.2	17.5	13.8	13.8	17.7	15.1	17.7	13.8	15.1												
18	12.2	15.0	11.3	11.3	16.0	12.9	16.0	11.3	12.9												
19	7.7	8.3	11.8	7.0	11.9	9.2	11.9	7.0	9.2												
20	10.4	8.7	7.0	6.6	11.8	8.7	11.8	6.6	8.7												
21	7.8	12.4	8.5	7.0	12.7	9.5	12.7	7.0	9.5												
22	4.7	9.6	12.1	4.5	12.1	8.8	12.1	4.5	8.8												
23	13.7	14.6	10.8	10.8	14.7	13.0	14.7	10.8	13.0												
24	3.2	7.4	5.0	4.5	10.8	5.8	10.8	4.5	5.8												
25	3.8	7.3	5.6	3.6	9.0	5.5	9.0	3.6	5.5												
26	7.5	10.4	7.1	5.2	11.0	8.3	11.0	5.2	8.3												
27	5.2	8.7	4.9	4.9	9.5	6.2	9.5	4.9	6.2												
28	-2.4	10.4	8.4	-2.6	10.4	5.4	10.4	-2.6	5.4												
29	6.5	8.4	9.3	6.8	9.3	8.0	9.3	6.8	8.0												
30	10.8	9.5	0.7	0.7	10.9	7.0	10.9	0.7	7.0												
31	-1.6	9.4	3.3	-1.9	9.5	3.7	9.5	-1.9	3.7												
MOY.	5.3	8.2	9.1	3.3	9.1	7.5	9.1	3.3	7.5												
	7.5	13.6	9.6	6.0	14.7	10.2	14.7	6.0	10.2												

Légende: T.R.S.=Température au ras du sol

Préc.=Précipitations en mm.

C.N.=Couche de neige en cm.

Insoi.=insolation en heures

CLEMENCY

NOVEMBRE 1986

Observateur: FEIPEL JEAN

Hauteur = 336 m Longitude = E05°33' Latitude = N49°36'

Jour du mois	Pression atmosphérique en mm.			Température de l'air à deux mètres en °C			Humidité relative en %			Pression de vapeur en mm.			T.R.S.	Nuages			Direction et force du vent	Préc.	C.N. Insol.		
	7	13	21	7	13	21	7	13	21	7	13	21		7	13	21				7	13
1	10.2	10.4	10.0	9.1	11.2	10.2	10.2														
2	5.2	7.7	3.0	3.0	10.0	5.3	5.0													6.7	
3	-2.6	5.8	0.4	-2.6	6.0	1.2	6.0													21.5	
4	2.1	6.2	4.4	-1.5	7.0	4.2	7.0														
5	4.0	5.6	4.0	2.8	6.0	4.5	6.0														
6	5.5	7.0	0.2	0.2	7.7	4.2	4.2														
7	0.2	6.1	2.3	-2.5	6.5	2.8	2.8														
8	3.5	6.7	2.0	1.6	7.6	4.0	4.0														
9	-4.0	4.0	0.5	-4.2	4.0	0.1	0.1														
10	4.0	12.7	3.9	-0.1	13.5	6.8	6.8														
11	0.6	14.2	12.0	0.2	15.0	8.9	8.9														
12	7.4	12.0	7.4	7.0	13.6	8.9	8.9														
13	7.1	10.4	10.9	6.0	13.2	9.4	9.4														
14	8.0	14.5	10.0	8.0	14.6	10.8	10.8														
15	10.5	16.3	11.0	8.4	18.6	12.6	12.6														
16	9.2	13.0	11.0	8.6	13.2	11.0	11.0														
17	9.6	10.0	5.5	5.5	11.0	8.4	8.4														
18	5.0	7.6	7.4	4.2	7.8	8.6	8.6														
19	8.0	8.2	8.0	7.4	8.6	8.0	8.0														
20	9.2	7.5	2.0	2.0	8.3	6.1	6.1														
21	1.0	4.7	3.4	-0.5	5.3	3.0	3.0														
22	6.2	9.1	7.0	3.1	9.4	7.4	7.4														
23	4.5	4.4	4.0	3.0	7.0	4.3	4.3														
24	3.6	5.4	5.9	3.5	5.9	4.9	4.9														
25	8.4	9.6	8.5	5.9	9.6	8.8	8.8														
26	9.4	8.5	4.5	4.3	9.4	7.0	7.0														
27	3.7	4.5	-1.0	-1.0	5.4	2.3	2.3														
28	0.2	5.4	-1.2	-1.5	5.7	1.4	1.4														
29	-2.0	5.9	-2.3	-2.2	6.5	0.5	0.5														
30	-2.4	-1.6	-1.3	-5.0	-1.2	-1.8	-1.8														
MOY.	4.4	8.0	4.7	2.4	8.8	5.7	5.7														

Préc.=Précipitations en mm.

Légende: T.R.S.=Température au ras du sol

C.N.=Couche de neige en cm.

Insol.=Insolation en heures

an

CLEMENCY

DECEMBRE 1986

Observateur: FEIPEL JEAN

Hauteur = 334 m Longitude = E05°53' Latitude = N49°36'

Jour du mois	Pression atmosphérique en mm.			Température de l'air à deux mètres en °C			Humidité relative en %	Pression de vapeur en mm.	T.R.S.	Nuages	Direction et force du vent	Préc.	C.N. Insol.
	7	13	21	7	13	21							
1													
2													
3													
4													
5													
6													
7													
8													
9													
10													
11													
12													
13													
14													
15													
16													
17													
18													
19													
20													
21													
22													
23													
24													
25													
26													
27													
28													
29													
30													
31													
MOY.													

Légende: T.R.S.=Température au ras du sol

Préc.=Précipitations en mm.

C.N.=couche de neige en cm.

Insol.=Insolation en heures

EITTELBRUCK

JANVIER 1986

Observateur: NOSBUSCH R.

Hauteur = 202 m Longitude = E06°06' Latitude = N49°51'

Jour du mois	Pression atmosphérique en mm.		Température de l'air à deux mètres en °C			Humidité relative en %		Pression de vapeur en mm.		T.R.S.	Nusées	Direction et force du vent		Préc.	C.N. Insol.
	7	13	21	Max.	Min.	7	13	21	7			13	21		
1															
2	-7.0	-6.4	-4.0	-4.0	-9.9	87	84	2.4	2.4		10	SE/1	SE/1	3.3	3
3	0.6	4.3	4.9	5.0	-4.0	97	90	5.6	6.0		10	SE/1	SE/1	7.8	.
4	3.8	5.2	0.4	6.0	0.4	89	85	5.6	4.2		10	SE/1	SE/1		3
5	-0.6	1.6	0.1	1.9	-3.0	82	73	3.6	3.9		8	SW/2	SW/2	4.1	3
6	-1.1	1.0	1.7	1.7	-1.1	92	74	3.6	4.9		10	SW/3	SW/3	4.3	2
7	1.6	2.1	1.7	2.3	1.1	93	86	4.8	4.1		9	SW/1	SW/1		2
8	-2.0	-3.0	-3.0	1.7	-3.9	89	93	3.5	3.3		10	SE/1	SE/1		.
9	-2.0	-0.5	-1.2	0.0	-3.0	92	89	3.6	3.8		10	SE/1	SE/1		.
10	-1.8	-0.2	-0.7	-0.1	-2.0	89	80	3.6	3.7		10	SE/1	SE/1		4
11	-0.2	1.8	2.9	2.9	0.8	88	86	4.0	5.4		10	SE/1	SW/1		3
12	1.6	4.5	4.0	5.0	1.1	95	90	4.9	5.4		10	SW/1	SW/1	7.4	.
13	3.0	3.9	3.8	4.3	2.4	88	75	5.0	4.5		10	SW/2	SW/2	7.2	.
14	3.3	8.0	7.9	8.3	2.7	91	86	5.3	6.9		10	NW/2	SW/2	3.2	.
15	8.2	5.0	3.9	9.0	3.0	74	86	5.0	5.2		8	SW/3	SW/3	6.3	.
16	3.8	5.0	1.9	5.1	1.9	86	83	5.2	5.4		10	SW/2	SW/2	7.9	.
17	2.3	2.7	0.2	3.2	0.2	87	73	4.7	4.2		10	NW/3	NW/3	5.7	.
18	-2.4	1.0	1.0	1.9	-3.0	92	90	3.5	4.4		10	NW/2	SW/2	3.0	.
19	0.1	3.5	8.0	8.0	-1.0	83	91	3.8	7.3		10	SW/2	SW/2		.
20	8.9	10.0	8.1	10.1	8.0	91	69	7.8	8.4		10	SW/2	SW/6	8.3	.
21	6.1	6.6	5.8	8.1	4.9	65	56	4.6	4.1		10	SW/3	SW/3	8.2	.
22	3.6	6.1	3.6	6.6	3.6	85	70	5.0	5.9		10	SW/2	SW/3		.
23	3.9	5.3	4.1	5.9	3.0	85	69	5.2	5.6		9	SW/4	SW/4	5.6	.
24	3.0	3.0	0.9	4.1	0.9	69	87	7.0	5.7		10	SW/3	SW/2	14.4	.
25	0.1	2.0	-0.7	2.1	-0.8	76	83	4.6	4.3		10	NW/5	SW/2	13.7	.
26	-3.0	0.9	-5.9	8.1	-3.9	86	87	4.0	3.8		10	SW/1	NE/1	3.7	4
27	-7.6	-3.6	-2.6	1.2	-9.8	90	74	3.3	2.7		10	NE/1	NE/1	5.1	5
28	0.0	2.0	1.9	2.4	-2.6	96	89	3.1	3.3		10	NW/3	NW/2	0.1	4
29	-5.8	0.3	-3.8	2.4	-2.6	80	76	4.4	4.0		10	SW/3	NE/2	1.3	5
30	-5.1	1.8	0.3	2.5	-3.8	95	60	3.7	3.7		10	SE/1	NE/2	1.3	4
31	1.5	2.6	2.4	3.1	1.1	67	59	2.9	3.0		9	NE/3	NE/2	1.8	6
MOY.	0.7	2.8	1.9	3.7	-0.8	87	80	4.3	4.5		10	NE/5	NE/2		5
											9	Vent prédominant: SW	Total Insol.	125.9	Total

Légende: T.R.S.=Température au ras du sol

Préc.=Précipitations en mm.

C.N.=Couche de neige en cm.

Insol.=Insolation en heures

ETTELBRUCK

FEVRIER 1986

Observateur: NOSBUSCH R.

Hauteur = 202 m Longitude = E06°06' Latitude = N49°51'

Jour du mois	Pression atmosphérique en mm.			Température de l'air à deux mètres en °C			Humidité relative en %			Pression de vapeur en mm.			T.R.S.	Nuages			Direction et force du vent	Préc.	C.N. Insol.		
	7	13	21	7	13	21	7	13	21	7	13	21		7	13	21				7	13
1																					
2																					
3																					
4																					
5																					
6																					
7																					
8																					
9																					
10																					
11																					
12																					
13																					
14																					
15																					
16																					
17																					
18																					
19																					
20																					
21																					
22																					
23																					
24																					
25																					
26																					
27																					
28																					
MOY.																					

Légende: T.R.S.=Température au ras du sol

Préc.=Précipitations en mm.

C.N.=Couche de neige en cm.

Insol.=insolation en heures

ETTELEBRUCK

MARS 1986

Observateur: NOSRUSCH R.

Hauteur = 202 m Longitude = E06°06' Latitude = N49°51'

Jour du mois	Pression atmosphérique en mm.			Température de l'air à deux mètres en °C			Humidité relative en %	Pression de vapeur en mm.	I.R.S.	Nuages	Direction et force du vent	Préc.	C.N. Insol.
	7	13	21	Min.	Max.	Moy.							
1				1.0	-2.1	0.6	44	1.7					
2	-2.0	2.8		-0.8	5.0		38	2.1					
3	-4.8	2.3		-2.0	4.1	0.4	56	2.7			SE/2 SE/2		
4	-7.6	-1.1		0.1	0.1	-1.5	87	2.8			SE/2 SE/1		
5	3.5	5.2		5.4	0.1	2.9	93	2.4			SW/2		
6	3.9	6.2		2.7	7.1	4.2	94	5.5			SE/1		
7	-1.8	6.3		1.0	8.1	1.8	94	3.8			SW/1		
8	-3.1	5.9		3.2	7.1	2.0	93	4.3			NE/1		
9	0.4	6.3		0.9	8.0	2.5	90	4.2			SE/1		
10	-4.0	6.8		-0.1	7.6	0.9	92	3.1			SE/2		
11	-4.9	5.1		0.0	6.6	0.0	91	2.9			SE/1		
12	0.7	4.5		4.0	5.0	3.0	88	4.2			SE/2		
13	2.4	3.7		3.3	4.2	3.1	74	4.0			SE/1		
14	2.1	4.0		0.3	6.3	2.1	78	4.2			SE/1		
15	-4.0	8.1		-4.3	9.1	3.8	93	3.2			SE/2		
16	-0.0	10.5		7.7	13.0	4.9	92	4.2			SE/1		
17	-0.9	10.5		4.0	13.4	5.7	91	5.0			SE/1		
18	0.1	15.6		6.5	16.9	7.4	93	4.3			SE/1		
19	-1.0	13.3		8.6	14.3	6.9	92	5.3			SE/1		
20	6.2	9.4		4.0	9.4	6.5	90	6.4			SW/1		
21	2.6	6.2		3.1	7.1	3.9	82	4.5			NW/3		
22	-1.9	7.6		5.1	8.8	3.6	95	3.8			NW/5		
23	6.5	9.9		2.8	10.6	6.7	91	6.6			SW/3		
24	3.7	9.9		2.8	11.5	5.4	89	5.3			SW/4		
25	2.1	7.1		2.2	8.3	3.8	79	4.2			SW/3		
26	3.3	3.9		1.4	6.4	2.3	91	4.9			SW/3		
27	5.8	10.1		12.0	12.1	9.3	93	6.4			SW/3		
28	9.4	9.0		8.0	11.9	8.8	86	7.6			SW/8		
29	5.1	8.0		5.0	9.0	6.4	90	5.9			NW/3		
30	2.9	3.9		5.2	6.1	4.0	85	4.8			SW/6		
31	9.9	9.7		4.6	11.2	8.0	90	8.2			SW/6		
MOY.	1.0	6.8		3.6	8.2	3.8	87	4.4			Vent prédominant: SE	Total 95.5	Total

Légende: T.R.S.=Température au ras du sol

C.N.=Couche de neige en cm.

Insol.=Insolation en heures

EETELBRUCK

AVRIL 1986

Observateur: NDSBUSCH R.

Hauteur = 202 m Longitude = E06°06' Latitude = N49°51'

Jour du mois	Pression atmosphérique en mm.			Température de l'air à deux mètres en °C			Humidité relative en %	Pression de vapeur en mm.			T.R.S.	Nuages	Direction et force du vent			Préc.	E.M. Insol.
	7	13	21	Min.	Moy.	Max.		7	13	21			7	13	21		
1				3.0			86	4.6	4.9	5.2		9	SW/2	SW/2	17.2		
2				-1.1			96	3.9	4.1	3.2		10	S/1	SE/1	0.3		
3				3.0			88	4.5	5.0	5.0		10	NE/1	SW/2			
4				1.9			87	3.4	4.6	4.5		9	NW/3	SW/2	3.5		
5				-0.4			94	2.4	4.3	4.6		10	NW/3	SE/1	0.1		
6				1.5			85	3.6	4.3	5.4		10	SE/2	SW/2			
7				5.0			87	3.4	4.6	4.5		9	NW/3	SW/2	3.5		
8				3.8			95	2.4	4.3	4.6		10	NW/3	SE/1	0.1		
9				6.1			85	3.6	4.3	5.4		10	SE/2	SW/2			
10				1.0			87	8.4	5.7	8.0		8	NW/2	SE/1	4.7		
11				-0.6			95	8.9	5.7	7.0		10	SE/1	SE/1			
12				1.3			87	5.4	6.0	5.3		9	NW/3	NE/2			
13				3.4			92	2.6	4.5	3.5		10	NE/2	NE/2	4.2		
14				-1.0			69	-0.6	3.0	2.1		10	NE/2	NE/2	1.2		
15				2.9			87	0.8	2.5	1.9		10	NE/2	NW/3			
16				5.5			94	4.2	4.7	4.2		8	SE/3	SE/2	2.4		
17				7.3			94	7.0	5.5	6.7		10	SE/2	SE/2	1.5		
18				8.3			86	8.0	2.8	4.2		10	SE/1	SE/1			
19				9.8			94	8.6	4.7	5.9		10	SE/2	SE/2	7.0		
20				5.8			93	6.0	5.4	5.1		10	SW/4	SW/2	2.7		
21				4.9			82	5.3	5.0	5.5		10	SW/3	SW/2	0.1		
22				7.9			94	5.4	5.1	7.4		10	SW/4	SW/2	5.6		
23				9.0			94	6.3	4.6	7.6		10	SW/4	SE/1	1.0		
24				8.0			80	7.6	5.6	5.0		9	NW/3	SE/2			
25				11.0			90	10.3	7.8	5.5		10	SW/3	SE/2	19.1		
26				11.3			92	9.2	6.1	7.3		10	SW/2	SE/1			
27				13.2			81	8.5	6.8	7.9		10	SW/3	SE/2			
28				13.0			93	12.3	7.5	5.8		10	S/1	SW/1	2.8		
29				10.0			93	8.8	6.4	7.0		10	SE/1	SE/2	6.7		
30				13.3			94	10.3	5.9	6.6		10	SE/2	NE/2	3.8		
MOY.	3.3	8.1	7.1	2.6	6.1	10.5	89	5.3	5.1	5.7		9	Vent prédominant: SE	Total	86.0	Total	

Légende: T.R.S.=Température au ras du sol

Préc.=Précipitations en mm.

C.M.=Couche de neige en cm.

Insol.=Insolation en heures

E T T E L B R U C K

MAI 1986

Observateur: MOSRUSCH R.

Jour du mois	Pression atmosphérique en mm.			Température de l'air à deux mètres en °C			Humidité relative en %	Pression de vapeur en mm.			T.R.S.	Nuages	Direction et force du vent	Préc.	C.M. Insol.
	7	13	21	7	13	21		7	13	21					
1															
2				3.9	18.2	17.5	94	5.7	7.8	8.9		1	NE/1	SE/2	0.1
3				8.9	20.5	22.0	57	7.9	7.7	6.7		0	SE/1	SE/2	.
4				7.9	14.2	21.0	88	7.7	7.7	10.7		5	SE/1	SE/2	.
5				8.2	14.7	14.1	40	7.3	4.8	8.0		3	SW/2	SW/2	7.1
6				10.9	16.8	19.0	53	9.1	6.9	7.6		10	SE/1	SE/1	.
7				9.9	14.3	20.0	90	8.2	8.2	11.0		6	SE/2	SW/2	0.1
8				9.9	9.9	15.4	76	8.3	10.0	8.4		10	SW/3	SW/2	.
9				5.5	12.3	11.9	63	6.5	7.3	6.8		10	SW/2	SW/2	.
10				7.9	12.6	12.9	76	7.5	6.9	8.3		9	SW/1	SW/2	.
11				8.4	16.0	13.9	84	8.5	9.6	11.5		10	SW/2	SW/2	0.2
12				12.5	14.2	15.9	54	9.2	6.0	6.6		8	SW/3	SW/2	1.0
13				9.0	19.9	18.9	40	7.7	6.6	8.8		2	SW/1	SW/1	.
14				7.4	14.3	16.0	93	7.4	10.4	11.2		10	S/1	SW/2	.
15				10.9	14.7	14.9	53	8.6	6.7	6.3		9	SW/1	SW/2	4.2
16				5.9	11.7	13.4	72	6.9	8.3	5.8		8	SW/1	SW/1	.
17				1.6	17.1	14.0	40	5.4	4.6	5.8		7	SE/1	SE/1	.
18				5.9	18.6	18.4	73	6.5	7.9	11.7		10	SE/2	SE/1	0.2
19				12.9	19.5	20.2	75	10.2	13.5	12.8		9	SW/3	SW/1	.
20				12.0	18.0	15.9	80	10.2	9.8	12.4		10	SE/2	NE/1	4.3
21				14.8	21.7	20.2	66	11.2	11.7	14.2		10	SE/1	SE/1	.
22				14.8	17.0	17.6	54	12.5	8.2	7.1		10	SW/2	SW/3	4.5
23				13.5	17.1	17.4	52	9.1	7.8	9.1		8	SW/2	SW/1	.
24				7.9	20.4	21.0	61	7.8	8.2	11.0		3	SW/1	SW/1	.
25				11.7	15.0	14.3	47	9.2	5.7	6.4		2	NN/3	SW/1	11.3
26				4.9	19.1	18.2	38	6.3	6.0	7.5		4	S/2	SE/1	.
27				6.7	23.1	24.7	57	6.8	7.0	11.2		2	S/1	SE/1	.
28				9.9	18.8	18.9	59	8.7	10.6	9.6		6	S/1	SE/1	.
29				9.6	14.3	12.9	58	7.3	6.5	4.6		7	SW/1	SW/3	1.2
30				5.4	9.8	13.7	65	6.1	4.8	5.8		8	SW/2	SW/2	0.1
31				4.0	10.8	12.2	57	6.0	4.6	5.5		5	NE/4	NE/2	0.1
MOY.				1.1	14.7	14.1	95	5.1	4.3	5.3		7	SE/1	SW/2	.
				8.4	16.1	16.7	62	7.9	7.6	8.5		8	Vent prédominant: SW	SW/2	Total 47.9

Légende: T.R.S.=Température au ras du sol

Préc.=Précipitations en mm.

C.M.=Couche de neige en cm.

Insol.=Insolation en heures

ETTELEBRUCK

JUIN 1986

Observateur: NOSRUSCH

Hauteur = 202 m Longitude = E06°06' Latitude = N49°51'

Jour du mois	Pression atmosphérique en mm.			Température de l'air à deux mètres en °C			Humidité relative en %	Pression de vapeur en mm.			T.R.S.	Nuages			Direction et force du vent			Préc.	C.N., Insol.
	7	13	21	7	13	21		7	13	21		7	13	21	7	13	21		
1	5.9	16.9	11.9	5.7	17.0	11.5	92	6.4	4.8	9.5		9	SW/2	SW/4	SW/2	5.4			
2	11.1	14.4	14.6	11.0	16.7	13.3	92	9.1	8.2	10.3		9	SE/1	SE/1	SE/1	0.1			
3	6.0	16.8	14.4	5.9	17.0	12.4	94	8.6	8.9	11.1		10	SE/1	SW/3	SW/3				
4	8.8	12.2	8.9	8.6	14.4	9.9	81	6.9	5.3	5.7		9	NW/3	SW/3	SW/2	14.6			
5	6.0	10.9	10.5	5.0	12.0	9.1	92	6.4	6.1	5.6		10	SW/1	SW/2	SW/2	0.1			
6	7.6	9.1	9.1	7.4	10.5	8.6	87	6.8	6.2	7.0		10	SW/4	SW/3	SW/2	0.9			
7	8.9	9.8	10.1	8.1	10.1	9.6	88	7.5	7.8	5.7		10	NW/3	NW/4	NW/2	2.8			
8	8.4	14.8	15.8	5.4	16.1	13.0	94	7.8	7.2	7.9		8	SW/2	SE/2	SE/1	1.7			
9	6.0	19.1	21.1	6.0	23.0	15.4	96	8.7	7.0	10.3		7	SE/1	S/2	SE/1				
10	8.2	24.5	17.7	8.0	26.8	16.8	93	7.6	6.9	12.2		1	SE/1	SE/2	SW/2	0.6			
11	9.4	14.9	10.9	9.0	17.7	11.7	87	7.7	6.9	8.0		10	SW/1	SE/2	SE/1	8.1			
12	8.9	16.1	16.5	8.9	18.2	13.8	91	7.8	6.9	6.8		8	SE/1	SE/2	SE/1				
13	6.0	18.9	19.9	5.8	23.0	14.9	92	6.4	5.9	7.3		7	SE/1	SE/1	SE/1				
14	17.0	22.9	21.6	16.1	24.1	20.5	64	9.3	11.3	10.1		7	SE/1	SE/3	NE/2				
15	16.9	25.8	21.2	16.8	29.3	21.3	61	8.8	11.7	9.6		4	SE/3	SE/2	SE/1				
16	15.6	27.4	20.1	15.5	30.7	21.0	89	11.8	12.3	15.4		2	NE/1	SE/1	SW/1	1.0			
17	15.3	21.0	19.8	15.0	23.4	18.7	88	12.0	16.4	12.6		10	SE/1	SE/1	SE/1	1.8			
18	15.9	19.5	18.3	15.1	20.3	17.9	87	11.8	11.9	12.5		10	SW/2	SE/2	E/1				
19	15.5	24.2	23.7	15.0	24.2	21.1	91	12.0	13.1	16.3		7	SE/1	NE/1	SE/1				
20	17.4	26.7	24.7	16.8	29.4	22.9	88	13.7	15.2	15.6		10	SE/1	SE/1	SE/1				
21	17.9	26.0	20.1	17.5	28.2	21.3	91	14.0	15.1	12.4		7	SE/1	SE/1	SE/1				
22	17.3	27.0	20.4	16.9	30.8	21.5	90	13.3	13.9	13.5		3	SE/1	SE/1	SE/1				
23	17.9	23.1	17.3	17.3	29.0	19.4	92	14.1	15.3	13.3		4	SE/1	SE/1	SW/3				
24	13.0	16.8	19.5	12.3	20.1	16.4	88	9.9	8.0	10.4		9	S/1	NW/3	SW/1	7.4			
25	9.4	22.1	23.4	9.0	25.3	18.3	93	8.2	9.2	9.9		6	SE/1	NE/1	SE/1				
26	12.4	26.6	20.2	11.6	28.7	19.7	92	9.7	9.7	6.7		1	SE/1	SE/2	SE/1				
27	12.6	28.1	22.6	12.0	30.9	21.1	90	9.8	8.8	8.4		0	SE/1	SE/1	SE/1				
28	13.1	29.0	27.8	12.7	31.9	23.3	91	10.3	9.0	10.4		0	SE/1	SE/1	SE/1				
29	13.8	29.0	21.6	13.2	30.7	21.4	89	10.5	8.1	6.4		0	SE/1	SE/1	SE/1				
30	15.0	25.0	26.2	14.8	28.0	22.0	82	10.5	9.3	10.0		0	SE/1	SE/1	SE/1				
MOY.	11.9	20.6	18.3	11.4	22.9	16.9	88	9.4	9.5	10.0		7	6	7	Vent prédominant: SE	Total 44.5		Total	

Légende: T.R.S.=Température au ras du sol

Préc.=Précipitations en mm.

C.N.=Couche de neige en cm.

Insol.=Insolation en heures

ETTELBRUCK

JUILLET 1986

Observateur: MORSRUSCH

Hauteur = 202 m Longitude = E06°06' Latitude = N49°51'

Jour du mois	Pression atmosphérique en mm.			Température de l'air à deux mètres en °C			Humidité relative en %	Pression de vapeur en mm.			T.R.S.	Nuages	Direction et force du vent	Préc.	C.N. Insol.
	7	13	21	Min.	Moy.	Max.		7	13	21					
1	12.4	26.7	21.3	12.2	21.3	30.0	91	9.2	9.8	12.4		0	SE/1		
2	13.7	28.0	21.1	13.1	21.8	30.6	89	8.2	10.5	7.4		5	SE/1	SE/2	
3	14.2	25.0	20.6	13.6	20.6	25.1	89	12.6	10.8	11.3		7	SE/1	SE/1	
4	13.8	23.3	20.2	12.9	20.2	25.9	92	10.9	10.9	10.0		8	SE/1	SE/1	
5	12.3	25.7	20.4	12.0	20.4	25.9	92	9.8	9.8	11.2		8	S/1	SW/3	
6	15.4	17.6	16.7	15.4	16.7	24.0	78	11.8	11.9	10.5		9	SW/1	SW/4	2.0
7	13.5	18.0	15.4	13.3	15.4	24.0	79	10.4	10.4	10.0		9	S/1	SW/2	4.4
8	11.9	16.9	14.7	11.9	14.7	18.9	65	7.1	9.6	7.9		10	SW/3	SW/2	0.7
9	11.5	17.2	15.5	10.1	15.5	20.0	52	7.7	9.3	8.0		8	SW/1	SW/2	0.8
10	12.0	16.2	15.2	12.0	15.2	18.0	62	8.6	8.8	10.6		10	SW/1	SW/2	
11	12.2	12.9	13.6	10.9	13.6	17.6	72	9.6	9.8	10.1		10	SE/1	SE/1	
12	7.2	18.2	14.4	7.0	14.4	21.3	40	6.7	7.1	6.2		8	SE/1	SE/1	3.4
13	10.0	15.3	14.0	9.2	14.0	18.0	60	7.8	8.5	7.9		4	NE/2	SW/2	2.5
14	6.9	18.9	14.8	6.8	14.8	21.6	62	7.7	7.0	10.0		7	SE/1	SW/2	
15	11.1	22.1	18.2	10.1	18.2	25.0	44	8.8	9.1	11.7		8	SE/1	SE/1	
16	10.9	25.3	20.0	10.9	20.0	27.8	52	8.0	9.0	11.6		4	SE/1	SE/1	
17	11.9	26.7	19.8	11.8	19.8	28.1	35	9.2	9.6	11.6		7	SE/1	NE/2	
18	10.1	19.8	17.5	10.1	17.5	20.9	89	6.9	8.3	8.0		8	SE/1	SE/1	
19	12.6	17.9	16.1	12.3	16.1	19.5	48	7.4	8.1	6.7		7	SE/1	SE/1	
20	5.7	20.2	15.9	5.2	15.9	23.6	32	5.7	6.4	7.1		6	SE/1	SE/1	
21	15.1	21.8	19.4	15.1	19.4	24.3	46	10.0	11.5	8.7		8	S/1	SE/1	
22	11.0	23.1	18.5	10.9	18.5	24.6	42	8.9	9.2	9.8		7	SE/1	SE/1	
23	15.4	19.5	16.4	15.1	16.4	21.5	78	11.9	12.1	9.7		10	SW/2	SW/2	
24	10.0	15.4	13.7	9.4	13.7	17.0	88	5.9	8.1	6.1		9	SW/3	SW/2	1.5
25	5.3	18.3	12.9	5.0	12.9	19.6	49	7.7	6.3	11.8		10	SW/2	SW/3	2.8
26	14.9	18.3	17.8	13.9	17.8	21.1	78	9.9	11.7	10.2		8	SW/2	SW/2	
27	14.2	19.9	18.9	14.0	18.9	23.3	57	12.2	11.2	11.7		8	SW/2	SW/2	0.9
28	11.2	19.4	18.7	11.1	18.7	27.4	43	7.3	9.2	11.3		8	SW/1	SW/1	
29	14.3	23.8	20.1	14.3	20.1	25.3	44	10.6	11.1	8.9		7	SW/4	SE/1	
30	11.4	21.4	18.7	11.1	18.7	25.4	40	7.6	8.9	8.8		6	SE/1	SE/1	
31	12.8	24.0	19.4	11.8	19.4	24.9	38	8.5	10.0	8.3		7	SE/2	SW/2	
MOY.	11.7	20.5	17.3	11.3	17.3	23.0	55	8.9	9.4	9.5		7	Vent prédominant: SE	Total 23.7	Total

Légende: T.R.S.=Température au ras du sol

C.N.=Couche de neige en cm.

Insol.=Insolation en heures

E T T E L B R U C K

AOÛT 1986

Observateur: NOSBUSCH

Hauteur = 202 m Longitude = E06°06' Latitude = N49°51'

Jour du mois	Pression atmosphérique en mb.			Température de l'air à deux mètres en °C			Humidité relative en %	Pression de vapeur en mb.			T.R.S.	Nuages	Direction et force du vent	Préc.	C.N. Insol.	
	7	13	21	7	13	21		7	13	21						7
1																
2																
3																
4																
5																
6																
7																
8																
9																
10																
11																
12																
13																
14																
15																
16																
17																
18																
19																
20																
21																
22																
23																
24																
25																
26																
27																
28																
29																
30																
31																
MOY.																

Légende: T.R.S.=Température au ras du sol

Préc.=Précipitations en mm.

C.N.=Couche de neige en cm.

Insol.=Insolation en heures

ETTELBRUCK

SEPTEMBRE 1986

Observateur: NOSBUSCH

Hauteur = 202 ■ Longitude = E06°06' Latitude = N49°51'

Jour du mois	Pression atmosphérique en mm.			Température de l'air à deux mètres en °C			Humidité relative en %			Pression de vapeur en mm.			T.R.S.	Nuages			Direction et force du vent			Préc.	C.N. Insol.		
	7	13	21	7	13	21	7	13	21	7	13	21		7	13	21	7	13	21				
1				3.9	12.2	11.6	94	63	75	5.7	6.7	7.7											
2				10.1	14.1	14.4	86	70	83	8.0	8.4	10.2				10	10	10	SW/1	SW/1	SW/1		
3				10.9	13.6	11.3	91	85	85	9.2	10.6	8.5				10	10	10	SW/1	SW/2	SW/1		1.8
4				10.1	12.9	10.3	88	63	84	8.2	7.0	7.9				10	10	10	NW/1	NW/1	SW/1		4.0
5				4.9	15.7	13.0	96	38	73	5.5	5.1	8.2				10	2	10	SW/1	SE/1	SE/1		4.0
6				3.0	18.8	15.4	94	46	71	6.1	7.5	9.3				10	6	10	SW/1	NW/1	SW/1		4.0
7				10.1	15.1	13.4	92	65	72	8.5	8.4	8.3				10	8	10	SW/1	SW/3	SW/2		2.8
8				4.9	16.0	14.2	95	50	58	6.2	6.8	7.0				10	6	10	SW/1	SW/2	NE/1		4.0
9				5.9	14.2	11.1	89	39	60	6.2	4.7	5.9				10	4	10	SE/1	SE/1	SE/1		4.0
10				1.6	13.3	11.4	91	34	65	4.7	3.9	6.6				10	5	10	NE/1	SE/1	SE/1		4.0
11				1.8	16.1	13.5	91	36	65	4.8	4.9	7.5				10	6	10	SW/1	SE/1	SE/1		4.0
12				10.1	11.4	11.0	85	90	90	7.9	9.1	8.9				10	10	10	SE/1	SW/2	SW/1		4.0
13				10.5	12.8	13.9	90	87	90	8.6	9.6	10.7				10	10	10	SE/1	SE/1	SW/2		2.1
14				17.0	19.2	17.4	86	69	81	12.5	12.5	12.1				10	8	10	SW/2	SW/4	SW/2		2.1
15				13.5	16.3	14.9	90	90	88	10.4	12.7	11.2				10	10	10	SW/1	SE/1	SE/1		4.0
16				9.0	9.6	9.9	92	92	92	7.9	8.3	8.4				10	10	10	SE/1	SE/1	SE/1		11.3
17				9.1	10.0	10.1	94	91	92	8.1	8.4	8.5				10	10	10	SE/1	SE/1	SE/1		30.0
18				9.0	11.8	7.5	87	56	90	7.5	5.8	7.0				10	9	10	NW/2	NE/4	NE/2		3.8
19				1.9	14.7	9.5	94	43	86	4.9	5.4	7.7				10	4	10	NE/1	SE/3	NE/1		4.0
20				1.7	17.1	9.8	94	36	81	4.9	5.3	7.4				10	1	10	NE/1	NE/1	NE/1		4.0
21				3.6	18.1	12.8	95	46	87	5.6	7.2	9.6				10	2	10	SE/1	SE/1	SE/1		4.0
22				4.9	16.2	10.8	94	61	86	6.1	8.4	8.4				10	6	10	SW/1	SE/1	SE/1		4.0
23				4.9	16.6	13.9	94	58	84	6.1	8.2	10.0				10	6	10	SE/1	SE/1	SE/1		4.0
24				8.0	18.4	15.3	87	81	88	7.0	9.7	8.9				10	9	10	SW/1	SE/1	SE/1		4.0
25				10.1	15.6	11.2	72	40	67	6.7	5.3	6.7				10	4	10	NW/2	NW/5	NE/2		4.0
26				3.4	15.4	10.5	87	40	67	5.1	5.2	6.4				10	6	10	SW/1	SE/3	SE/1		4.0
27				3.0	14.9	10.5	87	54	82	4.9	6.9	7.8				10	7	10	SW/1	SE/1	SE/1		4.0
28				4.4	14.1	12.7	88	68	73	5.5	8.2	8.0				10	3	10	SE/1	SE/1	SE/1		4.0
29				6.1	19.0	11.6	88	37	64	6.2	6.1	8.6				10	6	10	SW/1	SE/1	SE/1		4.0
30				10.1	19.8	11.8	86	46	81	8.0	8.0	8.4				10	2	10	SE/1	SE/2	SE/1		4.0
MOY.				6.9	15.1	12.1	90	59	79	6.9	7.4	8.3				10	7	10	Vent prédominant: SE			Total	Total 55.8

Légende: T.R.S.=Température au ras du sol

C.N.=Couche de neige en cm.

Préc.=Précipitations en mm.

Insol.=Insolation en heures

E T T E L B R U C K

OCTOBRE 1986

Observateur: NOSRUSCH

Hauteur = 202 m Longitude = E06°06' Latitude = N49°53'

Jour du mois	Pression atmosphérique en mm.			Température de l'air à deux mètres en °C			Humidité relative en %			Pression de vapeur en mm.			T.R.S.	Nuages			Direction et force du vent			Préc.	C.N.	Insol.					
	7	13	21	7	13	21	7	13	21	7	13	21		7	13	21	7	13	21								
1	4.9	18.2	10.9	4.9	20.3	88	48	5.7	7.5	8.3	10	10	SW/1	SE/1													
2	7.2	19.8	13.7	7.1	23.9	89	61	6.8	10.6	9.8	10	10	SW/1	SE/1													
3	11.8	18.0	12.7	9.8	22.0	87	57	9.0	8.8	9.0	10	10	NE/1	SE/1													
4	7.0	18.2	11.7	7.0	20.9	87	53	6.5	8.3	8.7	10	10	SE/1	SE/1													
5	6.0	20.0	14.2	5.9	20.7	88	47	8.2	10.2	10.2	10	10	SE/1	S/1													
6	10.8	16.0	13.6	10.8	18.4	86	73	8.4	8.2	10.2	10	10	SW/1	SE/1													
7	12.0	16.4	10.8	10.8	16.7	88	47	9.3	5.9	8.0	10	10	SW/1	SE/1													
8	11.0	17.2	10.2	8.9	18.0	86	60	8.5	8.8	8.0	10	10	SE/1	SE/1													
9	7.8	17.9	10.5	6.9	19.0	89	52	7.1	8.0	8.1	10	6	S/1	SE/1													
10	7.0	16.6	9.0	6.7	18.0	88	56	6.7	7.9	7.3	10	8	SE/1	SE/1													
11	9.0	18.8	13.8	7.8	19.6	88	46	7.6	7.5	7.2	10	7	S/1	SE/1													
12	7.4	14.0	8.6	7.3	14.0	88	66	8.8	7.9	7.2	10	9	SE/1	SE/1													
13	5.0	15.0	11.4	4.9	17.3	89	64	5.8	8.2	8.4	10	8	SE/1	SE/1													
14	8.0	19.1	14.6	8.0	21.3	87	55	7.0	9.1	10.5	10	8	S/1	SE/1													
15	11.2	16.9	15.0	11.0	17.9	86	81	8.6	11.7	11.0	10	10	SE/1	SE/1													
16	13.1	17.8	15.1	13.1	17.9	86	70	9.7	10.7	9.7	10	10	NE/1	NE/1													
17	13.9	16.6	11.4	11.4	16.6	84	71	10.0	10.1	8.7	10	10	NE/1	SE/1													
18	9.1	10.0	11.9	8.9	11.9	86	81	7.5	7.5	9.0	10	10	SE/1	SE/1													
19	11.8	10.7	9.0	9.0	13.4	83	60	8.6	5.8	6.5	10	10	SW/3	SW/2													
20	8.9	13.3	8.0	8.0	14.1	84	87	7.2	10.0	6.3	10	9	SW/3	SW/6													
21	5.8	10.8	10.0	5.3	11.4	84	59	5.8	5.7	8.2	10	10	SW/4	SW/5													
22	14.9	15.8	11.4	10.1	15.9	85	83	10.8	11.2	8.0	10	10	SW/5	SW/5													
23	4.5	8.5	5.0	4.5	11.4	83	57	5.2	4.3	5.6	10	7	SW/3	SW/2													
24	0.6	7.6	5.0	0.3	9.1	90	62	4.3	4.9	5.6	10	10	SW/1	SW/3													
25	7.9	12.3	8.5	5.0	12.4	89	59	7.1	6.3	6.8	10	9	SE/1	SE/3													
26	5.8	8.8	3.7	3.7	10.2	82	66	5.7	5.6	5.0	10	7	SW/1	SW/2													
27	-0.6	10.8	7.6	-0.6	11.4	89	48	3.9	4.7	6.2	10	7	SE/1	SE/1													
28	7.3	8.9	9.2	7.2	9.2	85	85	6.4	7.3	7.4	10	10	SE/1	SE/1													
29	12.0	11.0	2.9	2.9	12.1	84	43	8.8	4.2	4.6	10	6	SW/1	SW/2													
30	-0.3	8.6	2.3	-0.3	10.6	87	70	3.9	5.1	4.4	10	4	SE/1	SW/1													
31	6.4	9.9	9.0	1.0	10.5	84	78	6.1	7.1	7.4	10	9	SW/1	SW/1													
MOY.	7.9	14.2	10.0	6.6	15.6	86	62	7.1	7.7	7.8	10	7	Vent prédominant: SE	Total													

Légende: T.R.S.=Température au ras du sol

Préc.=Précipitations en mm.

C.N.=Couche de neige en cm.

Insol.=Insolation en heures

E T T E L B R U C K

NOVEMBRE 1986

Observateur: NOSBUSCH

Hauteur = 202 • Longitude = E06°06' Latitude = N49°51'

Jour du mois	Pression atmosphérique en mm.			Température de l'air à deux mètres en °C			Humidité relative en %	Pression de vapeur en mm.			I. R. S.	Nuages			Direction et force du vent			Préc.	C.N. Insol.
	7	13	21	7	13	21		7	13	21		7	13	21	7	13	21		
1	11.1	11.7	11.0	9.0	12.3	11.2	86	8.5	8.0			7	13	21	7	13	21		
2	6.6	7.9	3.7	3.7	8.6	6.0	69	5.0	5.0			10	10	10	SW/2	NW/2	SW/1	4.1	
3	-0.1	5.9	0.7	-0.4	7.4	2.1	88	4.0	4.3			10	8	10	NW/3	NW/4	SW/1	16.5	
4	3.3	8.8	6.8	-0.2	9.0	6.3	81	4.7	5.9			10	9	10	NE/1	SW/1	SE/1	0.2	
5	4.3	8.0	5.9	2.3	8.1	6.1	84	5.4	5.9			10	8	10	SE/1	SE/1	SE/1	.	
6	7.2	10.7	2.4	2.4	11.1	6.7	84	6.4	4.7			10	10	10	NW/1	SW/3	SE/1	.	
7	0.2	4.0	6.6	0.0	6.8	3.6	89	4.1	5.0			10	10	10	SE/1	SE/1	SE/1	1.0	
8	5.6	7.1	3.6	3.6	8.5	5.4	75	5.1	4.7			10	10	10	SE/1	SE/2	SE/1	.	
9	-0.1	1.4	0.7	-0.9	3.1	0.6	89	4.0	4.2			10	8	10	SE/1	SE/1	SE/1	.	
10	3.1	13.7	5.0	0.1	13.9	7.2	88	5.0	5.6			10	10	10	SE/1	SW/2	SE/1	.	
11	2.5	13.1	7.7	1.9	16.0	7.7	88	4.8	6.2			10	10	10	SW/1	SW/1	SE/1	.	
12	5.7	10.1	4.9	3.8	12.8	6.9	85	8.0	5.6			10	5	10	SW/1	SE/1	SE/1	.	
13	2.2	8.5	12.9	2.0	12.9	7.8	89	4.8	4.9			10	7	10	SE/1	SE/1	SE/1	1.3	
14	10.1	13.3	10.3	9.6	14.2	11.2	82	7.6	7.6			10	9	10	SE/1	SE/1	SE/1	0.5	
15	7.4	14.1	12.1	7.2	16.2	11.2	84	8.5	8.8			10	9	10	SE/1	SW/2	SE/1	.	
16	9.8	13.5	11.7	9.8	14.2	11.6	86	7.2	7.2			10	7	10	SE/1	SW/1	SE/1	.	
17	10.1	11.9	4.1	4.1	12.1	8.7	86	7.4	7.6			10	9	10	SE/1	SW/1	SE/1	0.8	
18	6.0	9.0	8.8	4.1	9.9	7.9	81	5.7	7.4			10	8	10	SW/1	NW/3	SW/2	0.2	
19	9.9	9.9	9.7	8.8	10.1	9.8	82	7.5	8.2			10	8	10	SW/1	SW/2	SW/1	0.4	
20	9.8	9.0	1.7	1.7	10.1	6.8	88	8.0	8.2			10	10	10	SW/2	SW/2	SW/1	4.0	
21	1.2	4.2	5.4	0.1	6.1	3.6	90	4.5	5.5			10	9	10	SE/1	SE/1	SE/1	8.4	
22	5.0	11.0	8.8	1.9	11.1	8.2	89	5.8	7.8			10	10	10	SW/1	SW/2	SE/1	0.4	
23	5.8	5.9	5.9	4.5	8.8	5.6	86	6.0	4.5			10	10	10	S/1	SW/2	SW/1	7.7	
24	5.8	6.9	7.4	5.5	7.4	6.7	84	5.8	6.9			10	8	10	SW/1	SW/3	SW/2	7.5	
25	9.9	11.0	10.5	7.4	11.1	10.4	89	8.1	6.8			10	10	10	SE/1	SW/2	SW/1	1.0	
26	9.8	9.9	6.0	6.0	10.5	8.5	87	7.9	7.7			10	10	10	NW/1	SW/2	SW/1	0.5	
27	7.6	6.7	1.9	1.9	7.2	3.7	88	4.9	4.7			10	10	10	SE/1	S/1	SE/1	0.2	
28	2.9	4.9	0.1	0.1	6.7	2.6	87	4.9	4.0			10	1	10	SE/1	SE/1	SE/1	0.1	
29	-2.9	6.1	-1.0	-3.0	7.8	0.7	89	3.3	3.5			10	2	10	NE/1	SE/1	SE/1	.	
30	-3.8	-2.1	-1.2	-3.9	-0.9	-2.4	91	3.2	3.8			10	10	10	SE/1	SE/1	SE/1	.	
MOY.	5.0	8.5	5.8	3.1	9.7	6.4	85	5.7	6.0			10	8	10	Vent prédominant: SW	Vent prédominant: SW	Total: 57.7	Total	

Légende: I. R. S. = Température au ras du sol

Préc. = Précipitations en mm.

C.N. = Couche de neige en cm.

Insol. = Insolation en heures

Ettelbruck

DECEMBRE 1986

Observateur: NDSBUSCH

Hauteur = 202 m Longitude = E06°06' Latitude = N49°51'

Jour du mois	Pression atmosphérique en mm.			Température de l'air à deux mètres en °C			Humidité relative en %	Pression de vapeur en mm.			T.R.S.	Nuages			Direction et force du vent			Préc.	C.N. Insol.			
	7	13	21	7	13	21		7	13	21		7	13	21	7	13	21			7	13	21
1																						
2																						
3																						
4																						
5																						
6																						
7																						
8																						
9																						
10																						
11																						
12																						
13																						
14																						
15																						
16																						
17																						
18																						
19																						
20																						
21																						
22																						
23																						
24																						
25																						
26																						
27																						
28																						
29																						
30																						
31																						
MOY.																						

Légende: T.R.S.=Température au ras du sol

Préc.=Précipitations en mm.

C.N.=Couche de neige en cm.

Insol.=Insolation en heures

REMIC

JANVIER 1986

Observateur: KILL J.P.

Hauteur = 208 m Longitude = E06°22' Latitude = N49°22'

Jour du mois	Pression atmosphérique en mm.			Température de l'air à deux mètres en °C			Humidité relative en %			Pression de vapeur en mm.			I.R.S.	Nuages			Direction et force du vent	Préc.	C.M. Insol.
	7	13	21	Max.	Min.	Moy.	7	13	21	7	13	21		7	13	21			
1	738.0	737.0	733.8	-9.2	-5.0	-8.2	90	87	89	1.9	2.0	2.8	-15.0	10	10	10	SW/SE/SE/	1.7	2
2	727.0	727.3	728.7	2.2	-3.1	1.7	94	90	86	4.3	4.8	4.9	-3.8	10	10	10	SW/SE/SE/	0.5	0.4
3	730.0	731.4	732.0	6.7	2.0	4.0	73	66	89	4.3	4.9	4.7	-0.2	10	7	10	SW/SE/SE/		
4	741.1	744.8	745.7	0.0	-2.0	-1.8	84	74	81	3.0	3.4	3.2	-4.0	7	7	5	SW/SE/SE/		1
5	739.1	736.1	730.6	-1.0	-3.1	-1.7	90	68	92	3.3	2.9	3.6	-3.9	10	10	10	SW/SE/SE/		1
6	731.9	740.8	740.8	0.1	0.0	0.0	84	86	87	3.9	4.0	4.0	-0.4	10	10	10	W/		
7	743.3	743.1	742.0	-1.0	-2.1	-2.6	84	82	71	2.8	3.5	2.8	-6.4	5	8	10	SE/NE/NE/	5.5	0.7
8	740.8	740.5	741.9	-2.1	-3.1	-2.5	84	85	87	3.1	3.3	3.2	-3.4	10	10	10	NE/NE/NE/		
9	744.7	748.6	753.7	-3.2	-3.3	-2.7	92	88	85	3.3	3.4	3.2	-2.8	10	10	10	NE/NE/NE/		3
10	755.2	754.0	749.4	-2.3	-0.1	-0.4	87	86	94	3.4	3.9	4.7	-2.5	10	10	10	S/	9.7	3
11	746.4	744.3	745.3	4.0	1.2	3.8	89	78	84	5.4	4.8	4.9	1.3	10	10	10	SW/	1.5	2.0
12	744.1	746.0	747.5	2.0	1.1	2.3	82	74	77	4.3	4.2	4.1	-0.4	10	7	9	W/		
13	745.0	744.1	744.9	2.7	2.0	2.7	89	87	73	4.9	6.6	5.6	0.7	10	10	10	W/		
14	740.0	738.0	735.7	8.0	1.2	5.7	80	71	84	6.4	5.1	4.8	1.0	10	8	10	W/	3.2	1.1
15	735.3	737.7	740.0	3.0	1.2	2.7	74	83	91	4.2	5.0	4.6	1.6	10	10	10	W/	2.9	3.1
16	742.8	745.0	748.7	0.2	-1.3	-0.2	92	87	87	4.3	4.2	3.6	-1.6	10	3	10	NW/		
17	749.0	750.0	752.8	-2.1	-1.0	-1.3	86	78	81	3.5	3.4	3.5	-3.2	10	10	10	W/	2.9	
18	750.8	747.9	746.1	-2.0	-2.8	2.2	82	91	89	3.2	4.8	6.6	-3.4	10	10	10	SW/		
19	745.3	742.8	737.4	7.8	6.7	9.0	90	90	69	7.1	7.7	5.1	5.7	10	10	10	SW/	6.1	3.7
20	747.0	750.0	750.1	4.0	3.8	4.3	65	63	80	4.0	4.2	4.8	2.4	10	4	9	W/	6.4	0.4
21	747.0	745.0	742.0	0.1	0.0	2.9	90	73	71	4.1	4.5	4.5	0.2	10	10	10	SE/		
22	741.6	742.8	735.5	3.7	3.0	3.5	85	73	82	5.1	4.5	4.7	1.3	3	8	10	W/	5.2	2.6
23	728.7	725.1	724.3	5.2	4.5	5.8	92	65	82	6.1	6.8	5.2	2.9	10	10	10	SW/	10.0	
24	728.4	732.2	737.3	0.7	-1.2	0.3	86	78	88	4.1	4.0	3.7	-1.0	10	9	3	NW/	13.4	2.4
25	743.6	746.4	749.8	-1.0	-2.0	-0.8	73	73	80	3.1	3.5	3.2	-3.0	9	9	8	NW/	3.2	1
26	751.0	751.2	750.0	-4.0	-5.4	0.4	88	74	92	3.0	3.4	2.8	-3.7	2	1	3	SW/		
27	748.0	746.1	743.4	-3.0	-7.9	-4.1	93	87	77	2.5	2.8	2.5	-7.7	10	10	10	SW/		
28	740.9	742.8	742.0	-1.2	-0.3	0.0	92	65	76	3.9	3.4	3.4	-4.2	10	8	3	SW/	1.1	3.7
29	736.7	733.8	732.1	-2.5	-0.4	-0.7	71	81	62	2.7	4.0	2.8	-3.9	9	10	10	E/		
30	732.0	731.5	732.0	-4.1	-4.1	-1.6	82	64	60	2.8	2.9	2.7	-4.2	10	10	10	NE/		0.1
31	731.0	731.1	730.0	-1.0	0.3	0.4	73	65	75	3.1	3.4	3.5	-2.1	10	7	10	NE/		
MOY.	740.8	740.9	740.7	-0.4	0.6	0.6	84	78	81	3.9	4.1	4.0	-2.2	9	9	9	Vent prédominant:	Total 80.3	Total 29.6

Légende: I.R.S.=Température au ras du sol

C.N.=Couche de neige en cm.

Insol.=Insolation en heures

REMICH

FEVRIER 1986

Observateur: KILL J.P. Hauteur = 208 m Longitude = E06°22' Latitude = N49°22'

Jour du mois	Pression atmosphérique en mm.			Température de l'air en °C			Humidité relative en %			Pression de vapeur en mm.			T.R.S.			Nuages			Direction et force du vent			Préc.	C.N. Insol.	
	7	13	21	7	13	21	7	13	21	7	13	21	7	13	21	7	13	21	7	13	21			
1	728.8	728.5	730.9	0.6	2.5	-1.2	0.6	2.6	76	3.8	4.2	3.9	-2.1	10	NE/NE/	10	10	10	NE/NE/	10	10	10	5.2	0.7
2	735.7	736.2	737.1	-3.4	0.7	-3.8	-0.6	2.0	83	3.2	4.2	4.1	-5.8	10	NE/NE/	8	10	10	NE/NE/	10	10	10		
3	738.7	739.6	741.1	0.7	1.9	0.4	1.0	2.0	77	3.8	3.8	3.6	-0.5	10	E/	10	10	10	E/	10	10	10		
4	742.1	743.0	742.8	-1.0	-0.8	-2.0	-1.3	0.4	73	3.1	2.7	2.8	-2.6	10	NE/NE/	10	10	10	NE/NE/	10	10	10		
5	740.0	739.2	739.9	-3.3	-3.2	-4.0	-3.5	-2.0	70	2.5	3.1	3.1	-4.2	10	SE/	10	10	10	SE/	10	10	10		
6	741.0	742.4	743.9	-5.0	-3.5	-5.1	-4.5	-3.3	89	2.8	3.1	2.6	-6.0	10	SE/	10	10	10	SE/	10	10	10		
7	744.6	745.3	745.4	-5.7	-4.6	-8.0	-6.2	-3.7	81	2.4	1.9	1.1	-7.6	10	NE/NE/	2	10	10	NE/NE/	10	10	10		
8	744.6	744.0	743.8	-12.1	-6.9	-12.6	-9.4	-6.6	50	1.2	1.4	1.4	-12.8	10	N/NE/	3	10	10	N/NE/	10	10	10		
9	744.9	747.8	750.9	-13.7	-13.4	-15.0	-13.9	-9.0	67	0.9	0.9	0.9	-14.1	10	NE/NE/	2	10	10	NE/NE/	10	10	10		
10	748.2	749.2	751.7	-10.1	-4.0	-14.4	-6.2	-4.0	82	1.8	2.3	2.6	-13.4	10	NE/NE/	10	10	10	NE/NE/	10	10	10		
11	753.4	754.7	755.4	-4.0	-2.8	-5.2	-4.1	-1.2	73	2.5	2.3	2.0	-6.0	10	NE/NE/	0	0	0	NE/NE/	10	10	10		
12	756.2	756.0	755.1	-8.9	-3.9	-9.6	-6.0	-1.7	77	1.8	1.9	1.3	-9.8	2	NE/NE/	2	0	0	NE/NE/	2	0	0		
13	751.8	750.0	747.0	-9.9	-2.7	-6.0	-6.3	-0.9	52	1.1	1.2	1.4	-10.7	0	NE/NE/	0	0	0	NE/NE/	0	0	0		
14	742.9	741.9	740.5	-8.9	-4.1	-9.0	-4.7	-2.2	74	1.7	1.9	1.8	-9.0	5	NE/NE/	10	8	8	NE/NE/	10	8	8		
15	740.1	740.7	740.4	-8.5	-1.2	-9.3	-6.7	-0.1	82	2.0	2.3	2.2	-9.9	0	E/	0	0	0	E/	0	0	0		
16	740.0	740.0	737.8	-9.3	-2.2	-10.0	-5.0	0.4	91	2.1	2.5	2.3	-10.5	0	NE/NE/	0	0	0	NE/NE/	0	0	0		
17	733.1	731.3	731.3	-4.8	0.6	-4.8	-2.4	0.9	78	2.5	2.3	2.0	-5.8	3	NE/NE/	10	10	10	NE/NE/	10	10	10		
18	733.1	734.8	736.3	-8.0	-4.3	-8.4	-8.7	-2.9	76	1.9	1.7	1.5	-8.0	10	NE/NE/	0	0	0	NE/NE/	10	10	10		
19	738.9	740.0	743.0	-11.7	-5.0	-12.4	-7.9	-3.1	88	1.7	1.7	1.8	-12.5	0	N/NE/	0	0	0	N/NE/	0	0	0		
20	744.7	745.0	744.2	-8.3	-2.8	-6.2	-7.4	-4.3	66	1.6	1.6	1.6	-8.5	10	N/NE/	2	4	4	N/NE/	10	4	4		
21	741.4	740.1	740.0	-8.0	-3.0	-9.0	-7.4	-3.5	89	1.7	1.5	1.3	-9.0	10	NE/NE/	0	0	0	NE/NE/	10	0	0		
22	743.0	744.0	742.4	-14.9	-5.9	-15.1	-8.9	-3.2	89	1.3	1.3	1.5	-15.0	2	NE/NE/	3	3	3	NE/NE/	2	3	3		
23	740.4	741.2	741.0	-7.1	-2.4	-7.1	-4.6	-1.6	61	1.7	2.0	1.7	-8.0	6	NE/NE/	6	10	10	NE/NE/	6	10	10		
24	743.3	745.8	745.9	-11.0	-2.3	-11.3	-6.1	-0.4	53	1.1	1.2	1.8	-11.4	6	NE/NE/	6	3	2	NE/NE/	6	3	2		
25	747.0	748.3	751.4	-11.3	-3.4	-11.4	-7.3	-2.2	87	1.7	1.7	1.6	-11.5	2	NE/NE/	2	2	0	NE/NE/	2	2	0		
26	753.0	754.1	754.2	-12.0	-3.7	-12.0	-6.6	-2.6	71	1.3	1.2	0.9	-12.0	1	NE/NE/	0	0	0	NE/NE/	1	0	0		
27	753.9	752.2	751.1	-9.9	-1.9	-10.1	-5.3	-0.7	42	0.9	1.0	0.9	-11.4	0	E/	0	3	8	E/	0	3	8		
28	749.9	748.7	746.1	-5.0	-1.8	-6.0	-2.9	-1.8	33	1.0	1.2	1.5	-4.8	10	NE/	10	10	10	NE/	10	10	10		
MOY.	743.3	743.7	743.9	-7.7	-3.2	-8.5	-5.4	-1.9	73	1.9	2.1	1.9	-8.8	6	Vent prédominant:	6	5	6	Vent prédominant:	6	5	6	Total 8.9	Total 104.1

Legend: T.R.S. = Température au ras du sol Préc. = Précipitations en mm. C.N. = Couche de neige en cm. Insol. = Insolation en heures

REMIC

MARS 1986

Observateur: KILL J.P.

Hauteur = 208 m Longitude = E06°22' Latitude = N49°22'

Jour du mois	Pression atmosphérique en mm.			Température de l'air à deux mètres en °C			Humidité relative en %	Pression de vapeur en mm.			I.R.S.	Nuages	Direction et force du vent	Préc.	C.N.	Insol.
	7	13	21	Min.	Max.	Moy.		7	13	21						
1	742.8	741.0	739.4	-1.1	-3.7	-0.7	47	1.7	2.3	2.0	-3.9	10	E/	.	.	5.7
2	741.0	742.1	743.3	-2.0	-3.7	-1.0	59	2.3	2.6	2.3	-4.3	10	NE/	.	.	2.5
3	743.9	734.3	735.0	-3.0	-7.5	-3.6	67	2.1	2.6	2.5	-8.4	10	W/	.	.	0.9
4	735.8	735.1	733.0	-1.9	-6.5	-3.8	91	2.6	3.0	3.6	-8.5	10	SW/	5.1	.	.
5	730.5	731.0	730.2	4.0	-1.9	3.5	92	3.1	3.6	3.6	-1.1	10	SE/	3.2	.	.
6	728.4	728.6	732.2	2.0	2.0	3.9	91	5.8	6.0	4.6	1.4	10	SW/	.	.	.
7	736.8	739.1	740.9	0.8	-3.1	1.4	92	3.4	4.4	3.7	-3.5	10	W/	5.5	.	7.1
8	741.2	741.1	739.2	2.4	-1.5	1.7	91	3.9	4.3	4.0	-2.1	10	NE/	.	.	3.9
9	738.0	738.1	738.0	0.8	-2.0	1.1	89	3.6	4.0	3.4	-2.8	8	NW/	.	.	7.1
10	738.9	739.0	738.8	1.3	-4.1	1.1	91	3.1	2.9	3.4	-5.3	0	NE/	.	.	0.3
11	738.7	739.0	739.2	3.8	-3.0	1.7	89	3.3	4.6	3.6	-5.4	10	W/	.	.	1.3
12	738.8	737.3	735.7	3.0	1.6	3.0	86	4.5	4.1	3.7	1.1	10	NE/	.	.	4.2
13	734.8	735.7	738.2	2.0	2.0	2.6	70	3.7	4.0	3.8	1.8	10	NE/	.	.	7.0
14	741.3	744.0	745.6	0.8	0.8	1.9	81	4.0	3.8	3.8	-0.5	10	E/	.	.	3.6
15	745.2	744.0	742.0	-3.3	-3.4	3.5	92	3.3	5.0	3.9	-4.3	10	W/	.	.	8.0
16	738.8	738.7	738.3	0.9	0.9	5.9	87	4.3	4.6	3.8	-1.2	8	S/	.	.	3.8
17	739.8	740.2	739.7	-0.9	-0.9	8.2	91	3.9	4.6	5.5	-2.0	8	S/	.	.	7.0
18	738.7	738.0	736.9	3.6	3.6	9.9	87	5.2	4.8	4.0	0.7	3	NW/	.	.	3.6
19	736.7	737.2	739.3	1.8	1.8	13.3	88	4.6	5.3	7.4	-0.7	2	SW/	1.2	.	8.0
20	740.0	736.4	737.6	6.1	5.2	10.0	89	6.3	5.1	5.6	3.8	10	SW/	.	.	3.8
21	739.1	742.9	744.0	4.0	4.0	8.4	71	4.3	3.0	4.6	2.6	10	NW/	.	.	4.4
22	743.9	743.4	740.2	-1.7	-1.9	9.4	92	3.7	4.0	5.5	-3.0	10	W/	.	.	3.2
23	732.0	728.0	731.1	6.0	5.1	7.7	91	6.4	8.5	3.6	4.4	10	NW/	.	.	0.2
24	725.2	714.3	712.0	3.8	3.8	6.0	86	5.2	8.3	4.6	-1.0	10	SW/	2.0	.	5.2
25	719.9	722.0	724.3	2.7	2.2	3.9	74	4.1	3.4	4.4	0.9	10	W/	24.6	.	3.9
26	727.0	729.1	731.2	2.2	1.7	3.7	87	4.7	4.8	4.9	-1.2	10	W/	0.5	.	2.9
27	730.2	732.7	732.8	5.4	3.8	9.0	92	6.2	7.9	7.9	1.2	10	S/	4.3	.	1.1
28	730.6	734.9	735.0	11.0	8.4	9.9	61	6.0	5.7	4.8	6.7	10	SW/	.	.	2.9
29	731.8	731.7	730.9	5.0	5.0	6.5	88	5.8	4.7	6.5	5.7	9	W/	2.9	.	4.7
30	732.0	732.6	724.9	3.0	1.7	4.8	78	4.4	4.0	6.8	1.4	10	SW/	8.6	.	1.1
31	724.0	725.0	727.0	9.3	5.1	8.1	88	7.7	6.6	5.2	3.2	10	W/	11.8	.	2.2
MOY.	735.6	735.4	735.3	1.2	4.1	4.0	84	4.3	4.6	4.4	-0.9	9	Vent prédominant:	Total	.	Total
												8		78.1		85.8

Legend: I.R.S. = température au ras du sol

Préc. = Précipitations en mm.

C.N. = Couche de neige en cm.

Insol. = insolation en heures

REMICH

AVRIL 1986

Observateur: KILL J.P.

Hauteur = 208 m Longitude = E06°22' Latitude = N49°22'

Jour du mois	Pression atmosphérique en mm.			Température de l'air à deux mètres en °C			Humidité relative en %			Pression de vapeur en mm.			T.R.S.	Nuages			Direction et force du vent			Préc.	C.N. Insol.	
	7	13	21	7	13	21	7	13	21	7	13	21		7	13	21	7	13	21			
1	734.0	735.8	735.7	3.9	8.8	6.2	76	50	6.3	4.6	4.2	3.6	1.2	9	7	0	SW/	SW/	4.5	5.7		
2	736.0	735.0	731.0	-0.7	9.2	9.1	92	38	5.8	4.0	4.5	3.3	-1.4	0	10	7	SE/	SE/	6.0	1.8		
3	728.2	728.0	730.8	5.0	8.0	2.7	84	90	5.2	5.5	5.4	5.0		10	10	10	N/	N/				
4	734.2	736.4	736.7	1.6	4.9	3.4	87	53	3.3	4.5	3.4	4.6	0.9	10	4	7	NW/	NW/		3.7		
5	737.0	738.0	738.2	-1.0	5.2	3.5	90	48	2.5	3.8	3.2	4.4	-3.3	7	10	10	E/	E/		2.5		
6	737.2	736.5	735.9	0.6	5.7	4.0	84	89	3.4	4.0	3.3	5.4	-1.5	10	10	10	E/	E/		0.6		
7	730.4	729.9	730.4	4.9	10.1	12.4	85	69	9.1	5.5	6.4	6.4	3.4	10	7	10	NE/	NE/	4.7	1.7		
8	733.0	733.0	730.8	6.1	11.8	10.3	90	76	9.4	6.4	7.9	7.0	2.8	10	6	10	SE/	SE/		2.5		
9	728.2	726.4	726.3	7.0	8.1	4.8	86	75	6.6	6.4	6.1	5.4	4.2	10	10	10	NE/	NE/		0.1		
10	726.1	729.1	733.5	1.7	0.8	3.0	87	88	2.0	4.5	4.5	3.5	1.0	10	10	10	N/	N/	0.5	5.5		
11	736.5	738.0	737.7	-1.8	1.0	-1.3	92	43	-0.8	3.7	2.1	2.0	-2.2	8	3	2	NE/	NE/		10.3		
12	735.5	734.7	731.7	-8.0	1.0	2.6	76	31	-0.8	2.2	1.5	1.5	-7.4	6	6	6	NE/	NE/	3.3			
13	731.0	731.0	730.6	-3.2	3.8	2.7	67	46	1.1	2.4	2.8	4.8	-6.5	7	8	10	SW/	SW/	1.4	3.6		
14	727.3	725.6	724.0	5.1	6.0	6.4	91	87	4.6	4.9	6.1	6.4	-0.8	10	10	10	SE/	SE/	9.2	0.7		
15	723.8	723.8	724.0	5.4	12.0	9.0	72	49	8.8	4.8	5.2	7.0	2.8	10	5	8	S/	S/				
16	725.3	726.3	725.9	6.0	12.1	9.2	89	43	9.1	6.2	4.6	6.3	4.4	7	7	7	SE/	SE/	6.1	4.4		
17	726.2	726.7	726.3	5.0	11.0	9.0	81	48	8.3	5.3	4.7	4.8	1.1	8	4	8	SW/	SW/	0.2	6.8		
18	726.6	727.0	726.8	4.8	9.6	6.0	90	40	6.8	5.8	3.6	5.3	3.5	10	4	4	W/	W/	0.3	5.7		
19	727.0	728.4	730.4	3.9	8.1	4.9	86	48	5.6	5.2	3.9	5.3	1.0	10	6	10	NW/	NW/	0.2	3.4		
20	732.2	731.7	727.4	3.6	6.1	6.9	88	77	5.6	5.4	5.4	6.9	2.4	10	10	10	SW/	SW/		0.3		
21	729.2	726.3	722.8	3.4	10.0	10.0	85	87	7.8	5.0	8.0	8.1	-0.5	10	10	10	SE/	SE/	5.7			
22	727.0	729.2	729.5	5.6	8.0	8.0	84	68	7.2	5.7	5.5	5.2	4.8	10	7	7	SW/	SW/	26.5	4.6		
23	730.8	731.3	731.1	5.1	9.0	11.0	82	57	8.6	5.4	5.2	7.6	1.5	10	10	10	SE/	SE/	0.5	1.8		
24	732.0	734.2	735.0	7.0	11.9	11.2	90	63	10.0	8.8	6.8	6.9	4.3	10	9	8	SE/	SE/		1.6		
25	735.6	735.9	734.1	7.8	9.2	11.5	91	89	9.5	7.2	7.8	7.5	5.4	10	10	10	NW/	NW/	4.3	3.8		
26	729.3	729.4	729.4	9.0	16.5	13.0	90	44	12.8	7.7	6.2	7.7	6.8	10	5	10	N/	N/	3.3	5.7		
27	729.2	729.6	731.8	8.0	10.1	9.9	81	69	9.3	6.5	6.4	6.9	3.2	10	9	10	SE/	SE/	0.5	1.4		
28	732.9	733.3	733.3	3.4	14.0	14.8	92	55	10.7	5.4	6.6	6.8	1.7	10	7	10	NW/	NW/		4.3		
29	734.4	737.7	737.7	10.0	15.0	11.0	84	71	12.0	7.7	9.1	8.5	7.4	10	10	10	NE/	NE/				
30	740.1	742.0	742.7	9.3	12.1	11.9	80	64	11.1	7.0	6.8	7.2	8.6	10	10	10	NW/	NW/	0.4			
MOY.	731.1	731.5	731.3	3.9	8.6	7.5	85	60	6.7	5.3	5.2	5.6	1.6	9	8	8	Vent prédominant:		Total	77.6	Total	82.5

Légende: T.R.S.=Température au ras du sol

Préc.=Précipitations en mm.

C.N.=Couche de neige en cm.

Insol.=Insolation en heures

REMICH

MAI 1986

Observateur: KILL J.P.

Hauteur = 208 m Longitude = E06°22' Latitude = N49°22'

Jour du mois	Pression atmosphérique en mm.			Température de l'air à deux mètres en °C			Humidité relative en %			Pression de vapeur en mm.			T.R.S.	Muges			Direction et force du vent			Préc.	C.N. Insol.		
	7	13	21	7	13	21	7	13	21	7	13	21		7	13	21	7	13	21				
1	742.1	740.1	737.0	7.0	19.6	20.2	90	48	6.8	8.2	8.1	4.8	3	0	8	NE/	NE/	NE/				7.6	
2	734.3	733.4	731.7	14.7	23.6	20.2	55	39	8.2	8.5	6.7	12.7	2	0	3	NE/	E/	E/				10.2	
3	731.2	731.2	730.9	10.4	23.0	13.1	66	38	8.4	8.0	9.6	7.0	1	10	10	NE/	E/	E/				5.7	
4	733.2	733.8	730.7	8.2	14.2	17.6	86	46	7.1	5.6	7.4	6.9	6	4	5	S/	S/	S/				7.5	
5	730.0	730.4	731.7	10.9	20.7	15.3	87	43	8.6	7.9	8.5	8.4	9	4	10	W/	W/	W/				5.4	
6	732.1	731.1	729.9	10.8	21.0	16.2	88	48	8.5	9.0	10.8	7.8	10	6	9	W/	W/	W/				5.4	
7	732.8	733.9	734.0	11.0	14.3	10.2	85	44	8.4	5.4	8.3	8.7	9	10	10	SW/	SE/	SE/				3.4	
8	737.0	738.4	738.0	8.0	13.0	12.1	54	71	7.2	5.7	7.5	5.2	6	7	8	SW/	SW/	SW/				7.6	
9	739.9	741.0	741.0	8.3	13.0	13.4	93	71	7.6	8.0	8.1	7.1	10	10	10	SW/	SW/	SW/				4.4	
10	739.8	739.9	739.0	12.0	15.0	18.0	78	79	8.2	10.1	11.0	10.2	10	10	9	SW/	SW/	SW/				0.5	
11	737.0	737.8	738.1	14.8	16.6	14.5	88	46	11.1	6.5	6.6	13.2	8	7	8	W/	W/	W/				8.0	
12	737.9	736.3	734.0	9.9	20.9	21.4	91	36	8.3	6.7	5.4	7.4	8	2	0	SE/	SE/	SE/				10.7	
13	732.3	734.3	734.2	11.0	17.9	15.2	89	73	8.8	11.2	11.9	7.2	7	10	10	W/	W/	W/				1.3	
14	734.1	735.1	735.0	11.0	16.4	14.8	56	43	8.3	7.8	5.4	7.0	10	7	4	W/	W/	W/				7.1	
15	732.0	732.0	734.8	10.0	14.7	11.0	91	56	8.4	7.0	5.4	5.7	10	10	10	S/	S/	S/				1.8	
16	736.8	736.9	736.0	3.0	17.2	15.2	96	33	5.5	4.9	9.5	0.6	10	3	10	NW/	NW/	NW/				4.5	
17	739.0	738.3	738.3	8.3	20.1	20.0	94	58	7.7	10.2	10.3	6.7	10	6	10	NW/	SE/	SE/				4.7	
18	738.1	739.7	740.8	15.9	22.0	18.9	91	81	12.3	16.1	15.1	13.4	10	8	10	SW/	SE/	SE/				1.2	
19	741.6	741.4	740.3	14.5	17.5	17.6	80	88	11.5	12.0	13.3	13.0	10	10	10	SW/	SW/	SW/				5.1	
20	738.2	736.5	732.1	16.0	21.0	24.0	92	73	12.5	13.6	14.5	13.5	10	7	9	SE/	SE/	SE/				8.3	
21	733.7	734.7	735.8	17.3	20.2	18.0	91	51	13.5	9.1	7.4	15.6	10	9	3	SW/	SW/	SW/				5.1	
22	739.5	740.9	740.4	14.0	19.0	19.7	75	51	9.0	8.4	8.1	11.9	7	8	4	SW/	W/	W/				10.2	
23	739.1	738.8	737.8	9.4	23.0	23.0	93	41	8.4	8.6	9.7	8.1	7	3	2	NW/	NW/	NW/				5.2	
24	737.7	742.0	744.0	16.0	14.0	14.8	92	60	12.5	7.2	6.7	10.9	10	5	3	NW/	NW/	NW/				13.9	
25	744.7	744.6	742.0	5.3	18.7	22.5	94	39	6.3	6.3	7.8	4.0	2	0	2	NW/	NW/	NW/				12.9	
26	740.0	738.0	738.0	9.0	25.0	23.0	91	38	7.8	9.0	11.2	7.4	6	1	4	SE/	SE/	SE/				11.9	
27	737.9	737.0	735.1	12.0	20.0	22.0	92	67	9.7	11.8	10.7	9.4	9	10	10	NW/	SE/	SE/				2.7	
28	737.9	738.3	737.5	10.7	11.0	13.8	87	47	6.7	8.6	5.6	8.9	10	10	4	SE/	SW/	SW/				5.2	
29	738.0	738.3	739.3	6.3	14.0	10.0	94	47	7.7	5.6	6.0	3.4	8	5	7	NW/	NW/	NW/				7.6	
30	740.6	741.4	741.2	5.2	10.2	9.0	93	66	6.2	6.2	7.3	2.5	8	7	4	NW/	NE/	NE/				4.2	
31	741.0	740.0	738.1	1.9	14.6	14.8	95	39	5.0	4.9	5.2	1.0	10	8	9	NE/	SE/	SE/				6.5	
MOY.	737.0	737.3	736.6	10.4	17.7	16.7	89	54	8.5	8.3	8.6	8.0	8	6	7		Vent prédominant:			Total	Total	Total	180.8

Légende: T.R.S.=Température au ras du sol

Préc.=Précipitations en mm.

C.N.=Couche de neige en cm.

Insol.=Insolation en heures

REMIC

JUIN 1986

Observateur: KILL J.P.

Hauteur = 208 ■ Longitude = E06°22' Latitude = N49°22'

Jour du mois	Pression atmosphérique en mm.			Température de l'air à deux mètres en °C			Humidité relative en %	Pression de vapeur en mm.			T.R.S.	Nuages	Direction et force du vent			Préc.	C.N.	Insol.
	7	13	21	7	13	21		Moy.	Max.	Min.			7	13	21			
1	737.3	736.9	736.0	6.2	17.6	12.3	92	6.5	4.2	9.4	4.4	9	SW/	SW/	5.0	.	5.1	
2	735.0	736.0	736.1	11.0	15.3	15.9	93	9.2	8.7	8.9	10.3	10	NW/	NW/	.	.	1.6	
3	736.8	735.8	731.2	6.0	18.5	16.8	94	6.6	7.2	11.2	4.7	10	SE/	SE/	.	.	1.8	
4	727.9	730.2	731.1	9.0	13.0	8.2	87	7.5	5.3	5.8	8.0	10	NW/	NW/	12.7	.	5.2	
5	729.5	729.0	729.0	6.3	9.7	10.0	94	6.7	5.5	6.8	4.9	10	SE/	SE/	.	.	3.3	
6	729.5	729.5	729.3	7.0	8.8	9.0	90	6.8	6.7	7.1	3.7	10	W/	W/	0.3	.	0.4	
7	727.6	729.7	733.2	8.8	9.0	11.6	91	7.7	7.8	7.0	7.5	10	NW/	NW/	5.2	.	4.7	
8	735.0	736.8	738.2	9.0	15.6	15.8	92	7.9	7.2	8.6	3.4	8	W/	W/	1.6	.	10.5	
9	739.9	740.1	739.0	10.2	20.9	21.0	93	8.7	8.7	9.0	7.8	10	SE/	SE/	0.2	.	.	
10	737.3	735.0	734.8	11.0	26.0	20.0	93	9.2	8.6	12.5	9.0	0	E/	E/	.	.	12.6	
11	737.1	736.8	737.0	10.9	16.0	11.0	86	8.4	6.1	8.7	6.5	10	W/	W/	0.8	.	1.1	
12	739.5	741.9	743.0	9.7	18.1	16.1	93	8.4	7.1	6.9	8.1	10	W/	W/	.	.	6.0	
13	744.2	744.1	742.9	9.0	20.8	21.5	89	7.7	6.8	6.0	5.5	3	E/	E/	.	.	11.9	
14	742.6	742.0	740.1	17.3	24.4	21.0	68	9.9	11.9	11.6	16.2	10	SE/	SE/	.	.	3.2	
15	738.3	737.4	735.8	17.3	29.0	27.8	70	10.4	11.4	13.5	13.7	0	W/	W/	.	.	12.4	
16	735.2	734.8	734.0	18.8	29.9	21.0	89	14.5	13.3	13.6	14.7	0	NE/	NE/	.	.	8.9	
17	734.2	734.9	734.6	15.7	20.7	19.8	92	12.3	16.1	15.4	14.3	10	SE/	SE/	.	.	1.3	
18	736.6	738.0	737.3	16.3	20.0	19.4	92	12.8	10.9	13.5	14.6	10	W/	W/	3.3	.	.	
19	736.9	736.3	734.4	15.9	26.0	25.1	89	12.1	12.9	14.1	13.1	8	NE/	NE/	.	.	7.2	
20	734.9	735.0	734.1	18.0	27.8	23.0	92	14.2	17.7	14.3	16.3	7	SE/	SE/	.	.	3.7	
21	735.0	735.0	734.2	18.6	26.7	23.9	91	14.6	15.0	16.9	16.4	10	W/	W/	.	.	5.8	
22	734.8	734.9	733.0	17.8	28.0	26.8	91	13.9	14.7	14.5	16.8	8	SE/	SE/	.	.	9.6	
23	733.3	731.0	732.2	19.0	27.0	17.2	91	15.0	16.6	13.5	15.7	7	SE/	SE/	.	.	6.4	
24	736.3	738.3	738.9	12.1	17.4	19.0	87	9.2	8.5	9.4	10.8	10	W/	W/	20.8	.	6.2	
25	740.2	740.3	740.1	11.9	24.0	23.2	91	9.5	9.2	9.4	9.5	0	NE/	NE/	.	.	13.6	
26	741.6	741.8	741.0	15.3	27.7	25.1	88	11.5	9.2	8.6	10.3	0	NE/	NE/	.	.	13.8	
27	741.0	741.0	740.1	16.0	28.2	27.8	78	10.4	9.2	10.7	13.7	0	NW/	NW/	.	.	12.9	
28	740.3	740.3	739.0	15.6	29.9	28.6	89	11.8	9.8	10.3	13.5	0	NW/	NW/	.	.	13.7	
29	739.0	738.2	736.6	13.7	26.6	27.8	83	11.5	7.9	7.6	14.3	0	NE/	NE/	.	.	13.4	
30	737.1	737.7	738.1	15.2	28.8	25.0	81	10.5	9.5	8.1	13.8	0	NE/	NE/	.	.	.	
MOY.	736.4	736.6	736.1	13.0	21.6	19.7	88	10.1	9.7	10.4	10.7	6	Vent prédominant: NE	Vent prédominant: NE	Total 51.6	Total 212.2	Total 212.2	

Légende: T.R.S.=Température au ras du sol

Préc.=Précipitations en mm.

C.N.=Couche de neige en cm.

Insol.=Insolation en heures

REMICH

JUILLET 1986

Observateur: KILL J.P.

Hauteur = 208 • Longitude = E06°22' Latitude = N49°22'

Jour du mois	Pression atmosphérique en mm.			Température de l'air à deux mètres en °C			Humidité relative en %	Pression de vapeur en mm.			T.R.S.	Nuages			Direction et force du vent			Préc.	C.M.	Insol.
	7	13	21	7	13	21		7	13	21		7	13	21	7	13	21			
1	740.3	739.6	739.0	28.0	26.8	22.9	89	10.7	8.8	9.8	12.5	0	NW	NE	0					
2	739.7	737.0	737.0	29.1	28.2	24.1	88	11.3	8.2	9.5	13.6	1	NW	W	1					
3	736.2	736.0	736.0	22.2	21.7	19.9	88	11.8	14.7	16.7	13.5	5	NW	NE	8					
4	739.7	739.0	739.0	22.0	23.6	26.2	91	11.0	13.9	9.2	14.2	10	E	W	7					
5	737.6	735.9	731.7	26.0	24.0	21.0	89	11.1	11.6	11.2	11.7	8	E	SW	10					
6	728.8	730.2	730.2	18.3	17.7	17.1	88	11.6	10.3	11.4	15.0	10	SE	SE	10					
7	734.0	735.7	735.9	17.4	14.2	14.6	89	9.6	10.4	9.5	11.8	10	NW	W	10					
8	737.3	737.7	737.7	12.0	16.5	14.8	91	9.6	8.5	9.4	11.1	10	W	W	10					
9	738.0	738.2	738.1	18.4	16.2	15.5	92	9.6	8.6	9.7	10.3	8	NW	NW	9					
10	737.5	738.8	738.8	14.2	17.0	14.1	83	8.2	8.4	9.7	11.0	10	W	W	7					
11	738.8	739.0	739.0	12.5	15.0	13.4	92	10.2	10.0	8.6	10.3	10	SW	NW	10					
12	739.0	737.8	737.8	18.0	18.0	14.7	93	7.6	6.3	8.0	7.8	10	NE	NE	5					
13	739.0	740.1	740.0	14.0	16.0	13.2	88	8.0	7.6	7.5	7.6	10	NE	NE	9					
14	741.2	741.7	741.7	22.9	20.0	14.7	93	6.3	7.9	6.4	5.7	0	NW	NE	5					
15	741.4	742.0	741.6	22.9	22.8	18.5	92	8.5	8.6	10.0	9.1	10	NW	NW	2					
16	742.0	741.5	739.4	26.3	25.0	21.2	92	9.9	8.5	10.5	12.0	2	NW	NW	0					
17	738.5	738.1	738.1	27.2	23.3	21.1	92	10.3	10.0	11.8	12.6	0	NW	NE	5					
18	740.3	741.5	741.5	20.0	18.5	17.0	80	8.7	7.0	7.0	10.8	0	W	W	8					
19	742.0	742.0	741.7	18.5	17.2	15.8	86	9.0	6.7	6.5	8.5	7	NE	NE	10					
20	741.0	740.1	738.8	21.0	21.6	16.5	83	7.0	4.9	6.2	6.4	0	NE	NW	0					
21	738.1	737.5	735.9	27.2	21.8	19.3	82	9.9	9.4	9.2	13.6	10	NW	SW	7					
22	734.9	734.0	732.0	24.9	22.0	19.9	91	10.2	9.7	8.7	11.0	7	NW	W	6					
23	729.9	730.0	730.0	16.6	13.0	14.8	89	11.6	12.6	9.9	12.6	10	E	SW	10					
24	733.0	735.9	737.2	16.1	15.8	13.6	88	7.6	7.4	5.9	8.3	10	W	W	8					
25	737.2	736.1	735.3	18.9	15.0	13.8	92	7.2	7.7	11.4	5.7	10	SE	SW	10					
26	735.4	736.5	736.5	19.1	19.9	17.8	92	11.3	11.9	11.9	12.9	10	SW	SW	10					
27	738.0	739.0	739.0	20.8	21.7	18.7	92	10.9	11.8	12.7	11.6	10	SW	SW	8					
28	740.0	740.0	738.0	26.0	24.0	21.3	92	11.0	10.3	14.8	13.5	8	W	SW	8					
29	735.8	736.7	736.7	26.1	26.1	21.3	90	12.7	11.2	9.2	14.3	9	E	W	8					
30	737.6	737.0	733.3	21.8	22.2	19.0	85	9.7	8.2	7.6	11.2	4	NW	W	0					
31	730.5	732.0	733.6	26.4	20.7	21.0	80	10.9	7.2	9.2	13.3	8	SE	W	4					
MOY.	737.5	737.1	737.1	20.9	20.0	17.7	89	9.7	9.2	9.6	11.0	7	Vent prédominant: N		6	Total	58.2	Total	208.1	

Légende: T.R.S.=Température au ras du sol

C.M.=Couche de neige en cm.

Préc.=Précipitations en mm.

Insol.=Insolation en heures

REMICH

ADUT 1986

Observateur: KILL J.P.

Hauteur = 208 m Longitude = E06°22' Latitude = N49°22'

Jour du mois	Pression atmosphérique en mm.			Température de l'air à deux mètres en °C			Humidité relative en %	Pression de vapeur en mm.			T.R.S.	Nuages			Direction et force du vent	Préc.	C.N.	Insol.
	7	13	21	7	13	21		Moy.	Max.	Min.		7	13	21				
1	737.6	739.3	738.1	22.0	22.0	22.0	91	9.6	7.5	7.5	10.6	5	W/					10.7
2	737.7	738.5	738.5	26.0	27.6	13.0	89	10.1	8.7	12.9	12.2	0	SW/					12.5
3	737.6	735.7	731.0	32.4	32.7	17.1	87	12.7	12.2	11.3	16.0	0	SW/					11.3
4	733.8	735.7	736.1	18.4	22.2	18.4	87	14.3	12.4	14.0	16.6	8	W/					1.4
5	740.2	742.3	742.2	11.8	19.4	11.9	90	9.4	6.1	5.2	10.1	4	SE/					11.8
6	741.7	740.0	737.0	9.9	25.8	10.0	76	7.0	8.5	7.9	9.2	0	NW/					12.7
7	736.3	736.2	735.8	20.0	20.0	12.0	91	9.7	12.5	6.5	10.4	2	SE/					8.6
8	736.7	737.0	736.6	18.6	19.8	13.0	91	8.8	7.1	6.4	8.0	10	W/					7.1
9	737.0	737.2	736.4	22.5	22.5	9.0	93	8.0	7.2	6.7	7.6	0	SW/					9.0
10	737.5	737.5	737.0	18.2	25.0	11.7	86	8.9	8.3	14.0	10.7	9	W/					5.8
11	737.0	736.6	734.9	23.1	19.3	13.0	92	10.3	13.4	9.7	12.7	10	NW/					0.4
12	734.1	734.7	735.5	17.4	17.4	15.9	92	12.5	10.7	14.0	11.8	10	W/					4.3
13	735.6	735.9	735.5	20.2	18.8	13.8	85	11.2	12.2	10.8	17.7	10	SE/					7.8
14	736.6	737.0	735.3	22.1	22.1	12.0	92	9.7	10.4	9.7	11.0	3	SE/					0.2
15	735.0	735.0	735.0	21.0	26.0	14.0	88	10.7	11.1	14.0	11.8	6	SW/					7.8
16	735.5	736.0	735.6	20.5	22.0	15.7	91	12.3	10.3	9.0	13.8	10	W/					5.4
17	734.4	734.7	732.0	23.0	22.4	11.0	93	9.2	10.4	9.7	10.0	8	SE/					4.3
18	730.2	729.9	735.3	17.7	21.0	14.2	83	10.6	10.6	13.2	13.5	9	SE/					7.8
19	739.0	739.4	739.2	15.8	15.8	12.8	91	12.3	12.0	8.5	12.4	10	SW/					0.4
20	739.9	738.8	735.4	15.5	15.5	8.6	94	8.1	8.2	7.2	6.7	10	NW/					3.9
21	731.1	731.1	728.7	18.0	18.5	5.1	38	6.2	6.1	7.1	4.5	8	SE/					0.1
22	727.2	729.2	731.1	15.6	15.8	14.8	87	10.6	12.4	12.2	12.5	10	SW/					5.3
23	729.7	729.0	735.7	14.0	14.0	12.8	91	10.1	8.0	10.8	12.5	10	W/					0.1
24	738.5	738.0	737.6	12.9	13.5	12.0	88	9.9	10.2	8.3	11.3	10	NW/					5.3
25	737.2	733.8	730.3	16.1	11.8	6.3	94	6.9	9.4	6.3	5.4	10	SE/					4.8
26	726.1	724.0	725.0	15.0	17.0	12.0	82	8.9	12.8	9.7	10.6	9	SE/					2.6
27	727.7	730.0	731.2	13.0	10.0	9.9	80	7.8	8.5	7.1	9.1	10	SW/					1.1
28	731.0	731.0	732.0	12.0	12.0	7.9	93	7.6	7.7	6.4	6.4	5	SW/					0.6
29	736.2	736.0	736.7	11.8	11.4	6.0	91	7.0	8.6	6.9	4.4	10	W/					2.1
30	738.2	739.9	740.0	12.1	10.7	6.0	81	6.7	7.8	7.2	4.2	10	SE/					1.2
31	740.1	741.3	741.2	14.8	13.3	9.0	92	8.0	8.8	7.2	8.7	10	W/					1.9
MDY.	735.3	735.5	735.2	11.9	18.9	11.5	62	9.5	9.7	9.3	10.3	7	Vent prédominant: SW					Total 52.5
							60											Total 151.2

Légende: T.R.S.=Température au ras du sol

C.N.=Couche de neige en cm.

Insol.=Insolation en heures

REMICH

SEPTEMBRE 1986

Observateur: KILL J.P.

Hauteur = 208 m Longitude = E06°22' Latitude = N49°22'

Jour du mois	Pression atmosphérique en mm.			Température de l'air à deux mètres en °C			Humidité relative en %	Pression de vapeur en mm.			T.R.S.	Nuages			Direction et force du vent			Préc.	C.N. Insol.
	7	13	21	7	13	21		7	13	21		7	13	21	7	13	21		
1	742.0	742.7	741.3	11.7	11.7	11.7	94	6.1	5.3	6.2	1.5	10	SE/	NE/					0.6
2	738.4	739.0	738.9	13.0	13.0	13.0	62	7.4	7.6	8.3	9.5	10	W/	W/					1.1
3	735.0	733.6	736.7	10.1	10.1	10.1	80	9.5	9.2	7.4	8.0	8	SW/	SW/	2.4				2.7
4	743.0	744.8	745.0	8.1	8.1	8.1	53	6.4	7.6	5.3	6.5	9	NW/	NW/					3.1
5	744.7	744.3	741.5	3.7	3.7	3.7	41	5.6	5.5	6.2	3.0	10	SW/	SW/					7.5
6	739.9	739.0	737.8	18.2	18.2	18.2	52	8.2	5.7	7.6	3.0	10	NW/	NW/					8.1
7	738.6	739.4	738.1	14.0	14.0	14.0	61	7.3	8.8	6.6	8.0	10	N/	N/					4.5
8	737.9	737.3	736.9	15.9	15.9	15.9	58	7.9	6.0	6.9	2.8	10	W/	W/					5.8
9	738.1	738.6	737.8	14.1	14.1	14.1	44	5.3	6.8	4.6	5.0	10	N/	N/	0.9				10.0
10	737.7	737.9	737.6	11.0	11.0	11.0	32	4.5	5.1	4.6	1.7	9	NW/	NW/					9.5
11	737.8	737.0	735.0	13.4	13.4	13.4	38	5.1	5.1	7.4	2.0	7	NW/	NW/					8.1
12	733.2	733.6	733.0	9.8	9.8	9.8	93	8.6	7.0	8.5	9.6	10	N/	N/					
13	734.0	735.1	733.9	14.0	14.0	14.0	87	9.6	8.2	11.0	9.0	10	SE/	SE/	23.4				3.7
14	732.0	733.0	733.0	17.0	17.0	17.0	70	11.6	12.4	11.6	13.6	7	SW/	SW/	4.2				2.9
15	732.7	729.9	728.0	18.0	18.0	18.0	91	15.0	11.8	14.1	14.3	10	SE/	SE/	0.4				
16	733.1	733.9	734.7	8.0	8.0	8.0	94	7.6	7.6	7.5	7.1	10	NE/	NE/					
17	733.3	734.1	736.8	7.7	7.7	7.7	94	7.7	7.4	7.8	7.5	10	NE/	NE/					
18	740.0	744.0	747.2	7.5	7.5	7.5	90	6.1	6.9	6.3	7.0	10	NE/	NE/					3.0
19	749.6	749.6	748.2	3.1	3.1	3.1	37	4.4	5.4	5.4	2.2	1	NE/	NE/					10.1
20	747.5	747.0	746.0	10.9	10.9	10.9	51	6.7	5.2	5.9	2.6	0	NW/	NW/					9.8
21	745.3	745.0	743.0	13.0	13.0	13.0	58	7.9	5.0	7.9	0.8	10	E/	E/					6.5
22	743.0	742.7	741.4	12.0	12.0	12.0	84	9.4	5.6	7.3	3.0	10	N/	N/					6.7
23	741.4	741.4	739.7	14.3	14.3	14.3	55	7.5	5.5	10.1	2.7	10	NW/	NW/					8.6
24	738.0	738.0	738.0	18.0	18.0	18.0	71	11.0	8.2	10.5	8.6	10	NW/	NW/					0.3
25	738.2	738.4	738.0	11.0	11.0	11.0	61	7.3	6.8	4.9	7.5	8	NE/	NE/					9.6
26	738.0	738.7	738.7	11.9	11.9	11.9	51	6.2	6.0	5.2	3.8	10	NE/	NE/					8.1
27	740.0	741.6	742.1	3.2	3.2	3.2	58	7.4	5.5	7.6	3.1	0	NW/	NW/					6.7
28	745.0	746.8	747.0	3.5	3.5	3.5	38	8.1	6.8	4.9	7.5	2	NE/	NE/					9.6
29	748.0	748.4	747.7	18.7	18.7	18.7	50	9.2	5.6	5.2	3.8	0	NE/	NE/					8.1
30	747.8	746.9	745.0	14.0	14.0	14.0	45	7.9	8.2	8.5	4.7	0	NW/	NW/					6.7
MOY.	739.7	740.0	739.6	12.1	12.1	12.1	62	7.6	6.9	7.5	5.6	8	NE	Vent prédominant:	Total				Total
							71				5.6	5			73.9				159.1

Légende: T.R.S.=Température au ras du sol

Préc.=Précipitations en mm.

C.N.=Cauche de neige en cm.

Insol.=Insolation en heures

REMICH

OCTOBRE 1986

Observateur: KILL J.P.

Hauteur = 208 m Longitude = E06°22' Latitude = N49°22'

Jour du mois	Pression atmosphérique en mm.		Température de l'air à deux mètres en °C			Humidité relative en %	Pression de vapeur en mm.			T.R.S.	Nuages	Direction et force du vent	Préc.	C.N. Insol.
	7	13	21	7	13		21	7	13					
1	742.3	741.6	740.4	7.0	18.8	94	7.1	8.1	6.4	0	NE/SE/SE/			
2	741.2	741.9	741.5	7.3	14.0	94	7.2	11.3	6.7	0	SE/SE/			
3	742.0	742.2	741.4	12.0	17.0	93	9.8	10.9	8.6	0	SE/SE/			
4	741.7	742.0	741.3	8.2	19.0	92	7.5	9.6	7.9	0	NE/NW/NW/			
5	741.8	742.0	741.7	5.6	19.7	94	6.5	9.8	5.2	0	NE/NW/NW/			
6	742.5	744.0	744.2	11.2	14.2	93	9.3	10.3	9.6	9	SE/SE/			
7	744.0	744.0	743.0	11.3	15.0	93	7.9	8.2	8.8	10	NW/NE/			
8	742.0	742.8	742.0	6.9	16.0	92	9.4	9.4	5.7	10	E/NE/			
9	740.9	740.0	738.8	5.3	18.9	94	6.3	9.1	4.6	2	NW/NE/			
10	737.8	737.5	737.7	4.0	13.0	94	5.7	8.2	3.5	0	NW/NE/			
11	740.0	741.9	743.0	7.1	11.7	94	7.1	9.7	6.4	0	NE/NE/			
12	743.1	743.0	742.0	7.4	13.4	94	7.3	8.1	8.7	9	NE/NE/			
13	741.3	741.4	740.7	3.6	14.2	94	5.6	9.1	7.7	10	NW/NE/			
14	740.1	740.0	739.5	8.1	20.7	94	7.6	9.5	3.1	8	NW/NE/			
15	739.8	740.1	740.2	10.0	20.6	93	8.6	12.7	9.6	10	SE/SE/			
16	741.0	742.1	743.0	13.9	20.9	91	10.8	12.5	11.5	6	NW/NE/			
17	743.0	742.5	740.3	14.0	17.8	91	10.9	11.2	10.7	10	NE/NE/			
18	737.0	735.0	731.1	9.0	11.0	91	7.8	8.4	8.2	10	SE/SE/			
19	725.8	726.9	728.1	12.8	12.9	83	9.2	8.0	6.2	10	W/SE/			
20	728.0	720.2	726.7	9.3	14.7	88	7.7	10.6	5.6	10	NW/SE/			
21	734.2	733.9	727.1	5.9	11.9	86	6.0	6.3	2.6	10	SW/SE/			
22	725.0	722.8	721.2	15.0	16.0	88	11.3	12.0	11.6	10	SW/W/			
23	723.0	728.9	733.0	9.0	12.7	84	6.6	5.2	5.5	10	W/SE/			
24	736.3	737.0	732.9	5.0	9.9	85	5.8	5.9	1.2	10	W/SE/			
25	728.0	727.7	729.2	8.0	11.0	88	7.2	7.6	4.1	9	SW/W/			
26	735.8	739.4	743.6	7.0	10.0	81	6.1	4.9	3.7	6	W/SE/			
27	746.3	746.9	745.2	0.0	10.0	92	4.2	5.1	-2.2	10	SW/SE/			
28	742.5	742.0	740.1	7.5	9.4	72	5.6	7.3	4.6	10	SE/NE/			
29	737.9	740.8	743.9	3.7	12.0	88	9.3	6.2	3.1	10	NW/SE/			
30	742.7	741.6	740.0	-1.0	9.6	92	3.9	6.4	-2.0	10	SW/SE/			
31	738.9	739.0	737.9	6.0	8.6	91	6.4	7.6	0.7	10	SE/SE/			
MOY.	738.2	738.4	738.0	8.0	13.8	90	7.4	8.6	5.6	9	Vent prédominant: SW	Total 76.2	Total 87.8	

Légende: T.R.S.=Température au ras du sol C.N.=Couche de neige en cm. Préc.=Précipitations en mm. Insol.=Insolation en heures

REMICH

NOVEMBRE 1986

Observateur: KILL J.P.

Hauteur barométrique = 208 m

Hauteur = 208 m Longitude = E06°22' Latitude = N49°22'

Jour du mois	Pression atmosphérique en mm.			Température de l'air à deux mètres en °C			Humidité relative en %	Pression de vapeur en mm.			T.R.S.	Nuages	Direction et force du vent			Préc.	C.N./Insol.
	7	13	21	7	13	21		7	13	21			7	13	21		
1	733.7	731.9	729.8	10.8	12.0	9.2	89	8.7	9.4	9.0	8.2	10	10	SW/NE/NN/	5.8	2.6	
2	733.0	738.7	743.8	6.4	4.7	4.7	67	5.3	5.6	5.1	4.4	10	10	SW/NE/NN/	9.5	3.7	
3	745.8	746.8	746.0	-1.0	2.0	-1.6	49	3.9	3.9	4.4	-2.5	6	10	NE/SE/W/	0.5	1.8	
4	746.0	747.0	747.3	1.0	5.5	-0.7	76	4.5	5.7	5.6	-2.9	10	10	NE/SE/W/	0.5	1.8	
5	746.4	745.0	743.9	2.8	3.0	2.0	85	5.2	6.0	5.8	1.2	10	10	W/SW/	0.3	0.3	
6	744.3	746.3	748.4	6.8	2.0	9.2	87	6.5	7.0	4.6	1.7	10	10	W/SW/	0.4	0.3	
7	747.0	744.9	740.6	1.0	6.3	-0.2	86	4.5	6.2	4.1	-1.1	10	10	W/SW/	0.3	0.3	
8	736.0	735.0	740.0	3.0	4.0	-0.6	84	5.2	6.5	4.4	-1.8	10	10	W/SW/	0.3	0.3	
9	742.3	741.0	739.1	-1.7	-0.7	-1.7	91	3.7	4.8	4.0	-3.5	10	10	W/SW/	0.4	0.3	
10	738.9	741.9	739.6	4.2	10.0	-0.9	80	5.4	6.7	7.4	-1.3	10	6	SW/S/SE/	0.4	6.0	
11	739.5	739.0	736.8	6.7	15.5	6.2	58	6.4	7.7	7.0	1.6	0	0	S/SE/	0.4	4.7	
12	741.8	742.9	742.0	7.8	9.8	7.2	64	6.9	7.7	7.5	6.7	9	0	S/SE/	0.4	4.1	
13	739.0	737.0	734.3	10.1	13.0	6.9	41	8.3	5.2	4.9	3.4	2	6	S/E/	2.1	3.0	
14	733.7	733.1	732.1	10.1	12.0	9.0	63	8.1	8.4	6.5	4.7	10	10	E/SE/	0.4	2.6	
15	732.9	736.0	740.0	10.5	14.0	10.0	50	6.4	7.3	9.1	5.0	10	8	W/	0.4	1.7	
16	741.7	741.5	740.9	10.3	13.7	9.4	75	8.4	8.8	9.3	5.8	10	8	SW/SW/	0.4	0.7	
17	740.0	740.0	742.8	12.0	13.0	8.1	72	9.5	8.1	6.3	7.7	10	10	SW/SW/	0.4	3.8	
18	743.4	742.6	741.5	5.5	9.0	5.3	68	6.0	5.9	6.6	1.6	10	10	SW/SW/	0.9	2.7	
19	738.3	737.6	735.8	9.3	10.9	9.2	80	7.2	7.4	7.4	5.8	10	10	SW/SW/	0.3	3.5	
20	732.6	733.1	738.5	0.8	3.4	3.4	61	4.5	5.5	5.0	3.0	10	7	SW/NW/	0.4	0.5	
21	735.9	731.8	729.1	0.8	5.7	-0.5	88	4.5	5.8	6.1	-2.1	6	10	SW/SW/	0.4	0.5	
22	726.4	726.1	725.7	5.8	9.0	4.8	74	6.4	7.3	7.1	2.5	9	10	SE/SW/	0.5	0.5	
23	724.0	725.7	728.2	5.9	5.7	4.8	65	5.2	4.6	6.1	3.5	8	10	SW/SW/	1.8	1.3	
24	734.0	735.7	738.2	5.6	7.0	5.0	71	5.9	5.3	6.8	4.8	10	10	SW/SW/	0.6	0.3	
25	740.0	738.9	738.9	8.7	9.9	8.0	91	7.7	8.3	8.0	6.0	10	10	SW/SW/	0.5	0.3	
26	738.9	739.0	745.0	8.9	10.0	6.2	88	7.0	8.1	5.5	5.6	10	10	SW/SW/	0.5	0.3	
27	750.0	751.7	753.0	4.8	1.0	1.0	83	5.2	5.8	4.5	0.5	10	2	SE/S/	1.5	0.3	
28	752.2	750.9	749.3	1.5	1.0	0.0	86	4.7	5.2	4.1	-0.6	10	0	NE/W/	0.5	5.1	
29	747.2	747.0	747.4	-2.0	-1.0	-2.3	61	3.5	4.0	3.7	-4.5	0	0	NE/W/	0.5	6.2	
30	748.0	748.0	747.7	-4.7	-1.8	-5.3	92	3.0	3.6	3.7	-6.0	10	10	SW/	0.5	0.3	
MOY.	739.7	739.9	740.2	5.3	6.4	3.6	73	5.9	6.3	5.9	1.9	9	8	Vent prédominant:	Total 46.5	Total 52.8	

Légende: T.R.S.=Température au ras du sol

Préc.=Précipitations en mm.

C.N.=Couche de neige en cm.

Insol.=Insolation en heures

REMIICH

DECEMBRE 1986

Hauteur barométrique = 208 ■

Observateur: KILL J.P.

Hauteur = 208 ■ Longitude = E06°22' Latitude = N49°22'

Jour du mois	Pression atmosphérique en mm.			Température de l'air à deux mètres en °C			Humidité relative en %			Pression de vapeur en mm.			T.R.S.	Nuages	Direction et force du vent	Préc.	C.N. Insol.
	7	13	21	Min.	Max.	Moy.	7	13	21	7	13	21					
1	746.2	744.9	744.8	-1.0	-1.0	-1.5	92	92	92	3.9	3.6	3.9	-2.4	10	W/	0.6	.
2	746.3	747.1	747.2	-1.0	5.2	3.7	90	89	86	4.8	5.4	5.8	-1.2	10	SE/	.	3.6
3	746.9	747.0	746.6	0.7	5.9	2.5	91	88	70	4.5	5.4	3.8	-0.8	0	SE/	0.3	.
4	747.0	747.5	747.3	-2.0	7.8	2.6	78	59	79	3.2	4.4	4.4	-5.0	3	SW/	.	5.5
5	745.3	744.2	741.4	1.6	9.0	6.3	91	75	78	4.8	5.9	5.5	-2.5	0	S/	.	4.2
6	738.7	738.0	738.8	5.1	7.5	6.3	75	88	90	5.6	6.6	5.9	1.8	10	SW/	.	.
7	739.2	739.0	738.0	8.9	8.9	7.0	90	72	86	5.7	5.7	7.4	1.9	4	SE/	5.8	2.2
8	737.8	735.9	734.2	11.7	14.3	11.2	84	57	59	7.2	6.4	6.1	5.6	0	SE/	0.9	5.1
9	735.0	738.0	743.0	6.5	10.0	8.6	73	66	83	6.7	5.8	6.0	6.2	10	SW/	0.2	.
10	746.1	747.3	748.3	0.2	6.5	3.6	92	81	85	4.5	5.3	5.5	-1.9	10	SW/	.	1.0
11	747.9	747.0	745.9	-1.2	4.8	0.0	93	94	93	4.0	4.7	4.2	-1.6	10	NE/	.	.
12	744.9	744.2	741.0	-0.3	1.2	0.7	92	92	89	4.2	4.5	4.4	-0.2	10	S/	.	.
13	735.3	733.0	731.3	4.7	4.7	2.3	79	85	91	3.9	4.3	5.8	-0.4	10	SE/	3.0	0.1
14	734.2	735.6	735.2	3.0	4.7	3.5	77	84	86	4.7	5.0	5.0	-1.7	10	SE/	2.7	.
15	738.0	736.1	727.4	2.0	3.0	2.3	72	70	83	3.8	3.7	4.7	0.5	10	SW/	.	.
16	730.1	732.1	735.1	1.6	4.3	3.6	58	79	81	3.6	4.9	4.5	0.7	4	W/	7.4	1.2
17	735.9	738.9	738.2	5.8	5.8	4.5	90	72	81	5.0	4.7	5.6	-0.5	8	W/	4.9	.
18	731.0	732.0	723.3	3.0	11.1	8.8	92	76	87	7.1	6.1	8.6	2.1	10	SW/	8.8	.
19	722.7	727.0	731.2	4.0	11.1	3.3	57	57	66	3.2	3.7	3.5	0.2	5	NW/	14.9	2.0
20	731.7	731.8	732.7	2.0	4.0	2.7	76	69	68	4.1	4.2	3.6	-1.0	6	NW/	2.0	0.6
21	731.0	731.0	731.6	0.1	3.9	1.4	83	64	80	3.9	3.9	3.8	-2.0	10	NW/	.	1.6
22	732.0	735.3	737.8	-5.1	0.6	-2.2	89	89	74	4.3	3.6	2.3	-6.0	10	NW/	2.1	4.1
23	737.1	737.5	739.7	-5.1	0.0	-2.0	87	86	73	3.2	3.7	2.9	-4.2	10	NW/	1.6	1.2
24	745.0	746.0	747.0	-5.8	-1.7	-3.7	87	77	69	3.2	3.0	2.1	-6.5	5	NE/	.	4.0
25	745.7	742.0	733.0	-10.1	-2.9	-5.1	92	91	94	2.2	3.3	3.5	-11.4	10	S/	11.7	.
26	732.1	733.0	732.0	-3.0	1.3	0.1	92	93	87	3.7	4.7	4.3	-4.0	10	N/	.	.
27	733.4	736.5	738.1	0.0	2.2	2.0	85	72	76	4.4	3.8	4.1	-0.5	10	W/	.	0.4
28	738.2	738.6	738.0	2.0	4.6	3.3	88	85	91	4.9	4.8	5.6	0.2	10	SW/	0.6	.
29	737.1	736.8	736.7	4.2	9.0	6.5	79	76	87	6.7	6.5	7.0	6.7	10	SW/	3.3	.
30	735.0	733.9	731.0	8.0	8.0	7.9	79	75	87	6.4	6.0	7.0	6.0	10	SW/	2.8	.
31	730.1	731.5	733.5	8.0	8.8	8.2	80	76	75	6.4	6.2	6.3	5.8	10	SW/	3.7	.
MOY.	737.9	738.3	737.7	3.3	5.2	3.2	83	78	82	4.6	4.6	4.9	-0.6	9	Vent prédominant:	Total 79.5	Total 37.9

Legend: T.R.S. = Température au ras du sol Préc. = Précipitations en mm. C.N. = Couche de netoe en cm. Insol. = insolation en heures

MULLENDORF

JANVIER 1986

Observateur: THEISEN JEANNOT

Hauteur barométrique = 227 m

Hauteur = 223 m Longitude = E06°08' Latitude = N49°39'

Jour du mois	Pression atmosphérique en mm.			Température de l'air à deux mètres en °C			Humidité relative en %	Pression de vapeur en mm.			T.R.S.	Nuages			Direction et force du vent	Préc.	C.N. (insol.)
	7	13	21	7	13	21		Max.	Moy.	Min.		7	13	21			
1	729.7	728.3	723.1	-7.4	-3.9	-11.9	95	-3.9	-6.7	-11.9	92	98	7				
2	718.7	719.0	720.4	3.2	3.4	-3.9	97	3.6	2.4	3.9	95	95	7				
3	721.8	723.1	725.1	3.7	-0.1	-0.1	99	6.0	3.0	2.7	96	96	7				4.8
4	733.4	726.4	736.9	1.2	-0.6	-4.5	89	1.3	-0.5	4.5	89	89	7				3.2
5	729.1	724.0	722.0	2.0	1.0	-2.0	78	1.0	-0.2	3.7	95	95	7				4.4
6	723.5	727.9	732.1	1.1	0.9	1.0	91	2.0	1.2	4.7	90	90	7				1.7
7	735.0	735.3	733.6	-3.0	-2.5	-3.6	95	1.3	-2.9	3.4	93	93	7				0.2
8	733.2	732.2	733.4	-1.7	-1.1	-0.3	88	-0.3	-1.1	3.6	93	93	7				1.7
9	736.2	740.0	745.1	-2.2	-1.4	-2.2	92	-0.6	-1.6	3.9	89	89	7				2.7
10	746.8	745.4	740.0	-1.2	2.2	-1.6	94	2.2	0.6	3.9	94	94	7				1.1
11	738.2	736.2	736.9	4.4	3.5	2.2	99	4.9	4.1	6.2	94	94	7				10.5
12	735.7	737.8	739.1	2.5	2.7	2.1	93	4.5	2.9	5.1	87	86	7				4.0
13	736.8	736.0	736.5	3.5	8.1	3.3	95	8.4	6.5	5.6	90	90	7				5.0
14	731.8	730.0	727.3	9.5	4.0	3.8	76	8.9	5.4	6.3	80	80	7				4.7
15	726.9	729.5	731.8	3.5	1.8	1.8	87	4.9	3.4	5.1	88	95	7				3.5
16	734.1	736.7	740.1	1.7	-0.6	-0.6	95	3.2	1.3	4.9	74	94	7				5.2
17	740.3	741.4	744.2	-1.8	0.1	-2.5	97	1.4	-0.4	4.9	91	91	7				1.6
18	742.2	739.0	737.6	-0.3	3.9	-1.4	95	7.9	3.8	4.3	97	96	7				2.0
19	736.7	734.2	728.3	8.5	9.8	7.4	95	9.8	8.5	7.9	77	77	7				7.0
20	737.9	741.8	741.9	4.7	5.3	4.5	72	5.5	4.8	4.6	66	83	7				7.6
21	738.3	736.4	733.5	2.9	5.7	2.9	91	6.6	4.8	5.1	77	89	7				6.0
22	732.7	734.2	726.9	4.5	3.9	3.4	89	5.7	4.4	5.6	75	92	7				19.5
23	720.0	716.2	716.1	7.2	8.6	3.8	96	8.6	6.9	7.3	92	90	7				13.3
24	719.5	723.9	729.0	1.6	-0.1	-0.1	94	5.1	1.3	4.8	74	92	7				7.3
25	734.9	738.0	741.1	-0.4	1.6	-1.0	87	1.9	0.0	3.9	82	89	7				0.3
26	742.7	742.8	741.6	-5.2	-4.6	-6.4	94	0.7	-3.5	2.9	81	88	7				1.2
27	739.1	738.0	735.6	-7.2	-3.3	-8.4	98	-2.9	-4.7	2.6	94	90	7				1.9
28	732.2	734.7	733.8	2.3	0.7	-3.5	78	3.0	0.9	4.4	78	85	7				1.2
29	728.6	725.3	723.8	-4.6	0.5	-4.6	92	2.1	-1.0	3.0	92	80	7				1.9
30	723.7	723.6	724.0	-3.4	-0.1	-4.3	86	1.7	-1.0	3.1	72	71	7				1.9
31	723.2	723.2	722.1	-0.1	1.9	-0.3	78	2.6	1.0	3.5	75	82	7				1.9
MOY.	732.3	732.2	732.3	0.4	1.4	-1.0	92	3.5	1.4	4.4	85	89	7				Total
								4.4	4.8	4.6		4.6					Total

Légende: T.R.S. = température au ras du sol

C.N. = Couche de neige en ca.

Préc. = Précipitations en mm.

(insol.) = Insolation en heures

MULLENDORF

FEVRIER 1986

Hauteur barométrique = 227 m

Hauteur = 223 m Longitude = E06°08' Latitude = N49°39'

Observateur: THEISEN JEANNDT

Jour du mois	Pression atmosphérique en mm.			Température de l'air en °C			Humidité relative en %			Pression de vapeur en mm.			T.R.S.	Nuages			Direction et force du vent	Préc.	C.N. Insol.
	7	13	21	7	13	21	7	13	21	7	13	21		7	13	21			
1	720.3	720.3	721.7	1.6	2.5	0.5	85	1.5	4.4	4.6	4.6	4.6							
2	727.4	728.1	728.9	-3.1	0.9	-3.2	97	-0.3	3.5	4.6	4.6	4.7							
3	730.2	732.0	733.6	1.0	2.7	0.5	89	1.7	4.4	4.6	4.5	4.5							
4	734.2	735.3	734.9	0.1	0.3	-0.8	80	-0.2	3.9	3.7	3.5	3.5							
5	732.0	731.2	731.7	-2.3	-1.5	-2.4	86	-2.1	3.3	3.5	3.5	3.5							
6	732.7	734.2	735.8	-3.2	-2.1	-3.4	88	-2.7	3.3	3.5	3.2	3.2							
7	736.3	737.3	737.1	-4.3	-3.0	-6.9	88	-4.8	2.9	2.6	1.8	1.8							
8	735.7	735.2	735.0	-11.6	-5.2	-12.0	80	-8.5	1.5	1.8	1.8	1.8							
9	736.0	739.0	742.2	-12.5	-12.4	-13.1	74	-12.7	1.3	1.2	1.2	1.2							
10	739.4	741.8	743.1	-8.8	-3.3	-2.4	88	-4.9	2.1	2.7	3.3	3.3							
11	745.0	746.1	747.2	-2.4	-0.4	-3.6	78	-2.2	3.1	2.6	2.7	2.7							
12	747.6	747.4	746.7	-7.4	-1.5	-7.9	50	-4.4	2.2	2.1	2.0	2.0							
13	742.8	741.3	738.1	-8.4	-1.7	-9.5	61	-4.8	1.5	1.7	2.0	2.0							
14	737.8	733.0	731.9	-7.7	-2.0	-7.9	80	-4.8	2.1	2.1	2.3	2.3							
15	731.4	731.9	731.9	-7.2	-0.4	-7.5	85	-4.2	2.3	2.7	2.6	2.6							
16	731.2	731.1	728.8	-9.8	0.0	-9.8	93	-4.0	2.0	3.1	2.8	2.8							
17	724.0	725.0	723.3	-3.4	0.9	-3.9	65	-1.8	3.0	3.0	2.4	2.4							
18	724.7	726.2	727.6	-7.3	-2.4	-7.3	81	-3.7	2.2	2.0	2.2	2.2							
19	730.0	731.9	734.4	-12.2	-2.7	-8.5	93	-6.5	1.7	1.7	2.5	2.5							
20	736.1	736.7	735.5	-6.9	-3.6	-8.9	55	-2.2	2.0	1.9	1.9	1.9							
21	732.7	731.8	731.5	-7.4	-3.4	-8.7	77	-6.6	1.9	1.7	1.8	1.8							
22	733.9	735.2	733.9	-15.7	-3.2	-15.9	51	-7.8	1.2	1.8	2.1	2.1							
23	731.5	732.6	732.3	-5.6	-1.0	-5.9	55	-3.7	1.9	2.3	1.8	1.8							
24	734.3	737.2	737.8	-10.2	0.5	-10.7	61	-4.8	1.3	1.7	2.4	2.4							
25	738.6	740.1	743.0	-9.9	-1.8	-9.9	45	-6.1	1.5	1.8	2.0	2.0							
26	744.7	745.7	746.0	-10.6	-2.3	-10.7	30	-6.5	1.5	1.2	1.2	1.2							
27	745.1	743.7	742.5	-10.5	0.4	-10.6	29	-4.6	1.4	1.4	1.3	1.3							
28	741.0	739.9	737.6	-4.3	0.7	-4.4	43	-1.6	1.4	1.6	2.1	2.1							
MOY.	734.7	735.3	735.5	-6.9	-1.7	-4.3	80	-4.3	2.3	2.5	2.5	2.5							Total 5.4

Légende: T.R.S.=Température au ras du sol

C.N.=Couche de neige en cm.

Préc.=Précipitations en mm.

Insol.=Insolation en heures

MULLENDORF

MARS 1986

Observateur: THEISEN JEANNOT

Hauteur barométrique = 227 m

Hauteur = 223 m Longitude = E06°08' Latitude = N49°39'

Jour du mois	Pression atmosphérique en mm.			Température de l'air à deux mètres en °C			Humidité relative en %	Pression de vapeur en mm.			T.R.S.	Nuages			Direction et force du vent	Préc. (C.N.) (Insol.)
	7	13	21	7	13	21		7	13	21		7	13	21		
1	733.9	732.4	731.0	-2.5	4.1	-0.3	54	0.4	2.1	2.6						
2	732.3	733.9	735.0	-1.7	3.5	-1.4	43	0.1	2.7	2.6						
3	735.2	735.9	737.0	-7.0	1.8	-2.0	49	0.1	2.5	2.9						
4	737.1	736.6	734.2	-6.9	-1.5	-0.1	84	-2.9	2.6	3.5						
5	731.8	732.6	732.0	-3.7	5.5	5.5	97	4.9	5.8	6.6						
6	730.0	730.5	734.3	5.0	6.5	1.9	97	4.4	6.4	7.0						
7	738.5	741.0	743.0	-2.5	7.5	-0.2	65	1.6	3.7	5.1						
8	743.4	743.0	741.0	-0.4	5.4	3.0	97	2.6	4.3	4.8						
9	739.6	739.9	739.8	-0.5	5.7	0.9	53	2.0	4.1	3.6						
10	740.1	740.8	740.5	-5.4	7.7	0.7	95	0.9	2.9	4.3						
11	740.5	741.1	741.1	-8.2	4.5	-0.4	85	-0.8	2.8	4.1						
12	740.3	739.8	737.5	-0.1	4.3	3.5	77	2.5	4.2	4.8						
13	736.4	737.7	740.0	1.7	3.4	2.5	81	2.5	4.2	4.6						
14	742.9	745.8	747.2	1.3	4.6	0.3	70	3.1	4.4	5.6						
15	747.2	746.1	743.6	-4.3	8.0	-4.5	69	2.0	3.3	4.9						
16	740.2	740.0	739.9	-2.1	10.7	4.5	95	4.3	3.7	5.6						
17	741.1	741.8	741.0	-2.3	11.5	7.8	84	5.6	3.7	5.0						
18	740.1	739.4	738.4	-1.1	13.4	5.9	78	6.7	4.1	5.4						
19	738.0	738.9	741.0	-2.5	13.5	8.5	90	6.5	3.7	6.7						
20	741.6	740.9	739.0	6.3	8.7	4.4	92	6.4	6.8	4.9						
21	740.8	744.8	745.9	3.2	6.7	3.3	59	4.4	4.9	4.3						
22	745.1	744.9	741.7	-3.2	8.2	5.4	61	3.4	3.5	5.0						
23	733.1	729.4	732.8	6.3	7.6	6.2	91	6.7	6.9	7.1						
24	726.2	714.5	714.2	3.1	10.1	2.9	95	5.3	5.4	8.8						
25	721.4	723.5	725.9	1.8	7.6	0.8	45	3.4	4.5	3.5						
26	728.3	730.6	732.5	1.8	10.4	2.5	77	3.5	5.0	5.6						
27	731.3	733.8	733.9	5.5	10.4	11.7	97	9.2	6.6	9.2						
28	731.2	735.5	735.7	10.0	11.1	7.3	50	9.4	7.6	5.0						
29	732.0	731.9	731.1	4.8	6.0	5.4	88	5.4	5.9	6.2						
30	731.8	733.1	724.8	1.9	4.2	7.4	82	4.5	4.9	5.1						
31	723.9	725.8	728.5	9.5	9.2	4.7	83	7.8	8.2	7.2						
MOY.	735.9	736.3	736.2	0.5	7.0	3.4	68	3.6	4.5	5.2						Total 98.7

Légende: T.R.S.=Température au ras du sol

C.N.=Douche de neige en cm.

Insol.=Insolation en heures

MULLENDORF

AVRIL 1986

Observateur: THEISEN JEANNOT

Hauteur barométrique = 227 m

Hauteur = 223 m Longitude = E06°08' Latitude = N49°39'

Jour du mois	Pression atmosphérique en mm.			Température de l'air à deux mètres en °C			Humidité relative en %			Pression de vapeur en mm.			T.R.S.	Nuages			Direction et force du vent	Préc.	C.N. Insol.
	7	13	21	7	13	21	7	13	21	7	13	21		7	13	21			
1	735.3	737.6	737.5	7.2	4.8	5.2	85	5.0	4.0	5.4									
2	737.9	736.9	732.8	8.0	7.5	4.7	98	4.1	3.6	5.3									10.0
3	730.0	729.8	732.8	7.9	1.5	4.3	91	5.4	5.6	4.9									0.6
4	736.0	738.2	738.2	5.2	2.4	2.8	92	4.5	3.9	4.6									3.2
5	738.7	739.9	740.0	4.2	2.5	1.2	97	4.0	4.4	4.9									0.2
6	738.8	738.1	735.2	5.1	3.2	2.3	95	4.0	4.4	5.4									
7	732.0	731.7	732.3	10.4	10.6	8.4	94	5.8	6.9	8.4									5.8
8	734.9	734.6	735.5	14.0	8.8	8.8	98	5.8	7.8	7.5									0.2
9	728.0	728.5	728.2	5.8	3.9	5.2	91	6.4	6.5	5.5									1.2
10	728.0	730.9	735.0	3.1	2.3	1.9	97	4.6	5.3	3.8									2.4
11	738.3	739.8	739.0	0.3	-2.3	-1.2	88	2.4	2.3	2.6									0.3
12	738.9	735.4	732.7	1.8	0.8	-1.7	94	4.2	2.2	2.4									
13	732.2	732.4	731.8	3.0	2.3	4.4	90	2.8	4.0	4.7									4.4
14	728.5	726.6	725.7	5.2	0.5	7.5	97	5.1	6.3	6.3									5.4
15	725.2	725.2	725.8	10.3	8.4	7.4	95	5.6	7.1	7.5									
16	727.1	727.9	727.5	11.5	9.2	8.6	96	6.4	5.1	7.3									6.6
17	727.9	728.2	727.9	10.5	8.3	7.7	90	5.7	5.7	6.7									1.3
18	728.1	728.7	728.4	9.4	5.4	6.4	94	5.9	4.0	5.1									5.4
19	728.9	730.3	732.5	4.2	4.1	3.8	89	5.2	5.6	5.5									0.6
20	733.8	732.7	728.5	3.2	7.4	5.4	96	5.5	5.7	7.3									3.7
21	730.5	727.4	724.3	2.0	9.3	6.9	95	5.0	8.3	7.9									9.6
22	728.1	730.7	730.8	5.6	7.2	7.1	87	5.9	3.9	5.8									14.9
23	732.2	732.0	732.6	11.1	9.0	8.4	92	5.7	5.9	6.0									
24	733.3	735.9	736.6	6.8	11.2	10.1	94	7.0	6.7	7.8									
25	737.3	737.7	735.7	7.2	8.1	8.8	97	7.4	7.5	7.5									7.5
26	731.1	731.0	730.0	16.4	13.5	12.8	96	8.1	6.8	7.1									1.2
27	730.5	731.0	733.0	10.5	9.3	9.3	88	7.1	7.9	7.4									0.1
28	734.3	735.0	735.5	13.4	13.6	10.1	97	6.9	6.9	7.9									
29	736.8	737.3	739.6	8.9	9.4	10.8	90	7.7	9.8	8.4									
30	742.4	744.2	744.3	6.6	11.1	9.1	96	7.0	7.9	7.2									3.7
MOY.	732.7	733.2	732.8	8.3	6.6	5.9	93	5.4	5.7	6.1									Total 86.3

Légende: T.R.S.=Température au ras du sol

C.N.=Couche de neige en ca.

Préc.=Précipitations en mm.

Insol.=Insolation en heures

MULLENDORF

MAI 1986

Observateur: THEISEN JEANNOT

Hauteur barométrique = 227 m

Hauteur = 223 m Longitude = E06°08' Latitude = N49°39'

Jour du mois	Pression atmosphérique en mm.			Température de l'air à deux mètres en °C			Humidité relative en %	Pression de vapeur en mm.			T.R.S.	Nuages			Direction et force du vent	Préc. C.N. (Insol.)	
	7	13	21	7	13	21		Moy.	Max.	Min.		7	13	21			7
1	743.9	742.2	738.8	18.3	18.2	17.2	14.3	22.0	5.1	6.6	6.9	9.4	7	13	21		
2	736.1	735.1	733.0	22.9	19.2	17.2	17.2	23.6	9.2	9.6	8.3	60					
3	733.0	732.9	732.8	22.7	12.1	12.1	14.5	23.6	8.3	8.9	8.0	44					
4	735.0	735.3	732.2	15.0	14.4	14.4	12.4	17.0	7.9	8.0	7.4	53					
5	731.3	732.0	733.1	19.5	10.3	10.2	13.4	21.6	10.2	10.5	8.3	49					
6	733.7	733.1	730.8	20.2	15.2	9.5	15.0	23.1	9.5	9.8	8.5	45					
7	733.8	735.3	735.5	15.5	10.1	10.1	12.1	16.2	10.1	10.8	8.4	53					
8	738.1	739.4	739.9	12.4	11.0	5.8	9.8	15.1	5.8	6.0	6.7	72					
9	742.7	742.7	742.7	12.7	12.5	7.3	14.0	14.0	7.3	7.9	7.7	73					
10	741.0	741.1	740.1	14.0	16.4	10.5	13.9	17.3	10.5	11.5	9.2	88					
11	738.3	739.4	739.8	16.2	13.5	12.7	14.2	17.2	12.7	12.9	10.2	85					
12	739.0	737.2	735.2	19.2	17.2	8.6	15.1	23.1	8.6	9.0	7.6	44					
13	733.8	735.9	735.7	16.1	14.0	7.0	12.7	17.2	7.0	8.1	7.8	81					
14	735.3	736.8	736.1	14.5	13.1	10.2	12.6	17.0	10.2	10.3	8.7	57					
15	733.1	733.1	736.2	11.9	9.5	6.5	10.3	13.1	6.5	9.7	8.6	85					
16	738.3	738.1	737.4	16.1	15.4	0.5	11.4	17.3	0.5	2.8	5.5	38					
17	740.3	740.9	739.4	19.3	18.3	6.4	15.1	20.4	6.4	7.9	5.2	70					
18	739.4	741.2	742.2	21.4	19.1	13.7	18.3	22.7	13.7	14.6	11.5	60					
19	743.1	743.1	741.8	17.4	17.2	12.5	15.9	19.1	12.5	13.3	11.0	88					
20	739.8	738.2	734.0	21.5	21.8	13.9	19.3	25.1	13.9	14.7	12.0	77					
21	735.2	736.6	737.5	18.8	15.3	15.3	16.8	21.8	15.3	16.4	13.0	62					
22	741.3	742.8	742.0	18.2	17.0	13.1	16.2	21.1	13.1	13.5	9.3	51					
23	741.0	740.2	739.4	22.8	20.0	7.3	17.4	25.3	7.3	9.4	8.4	69					
24	739.2	743.4	745.4	14.4	13.5	11.0	12.9	20.0	11.0	11.0	9.2	55					
25	746.0	745.7	743.2	20.1	17.5	4.0	14.8	23.5	4.0	7.0	7.3	46					
26	741.3	740.1	739.2	23.9	22.4	7.0	18.5	27.2	7.0	9.3	8.2	45					
27	739.5	738.6	736.6	19.2	18.9	9.8	18.4	24.4	9.8	11.1	9.3	77					
28	739.3	739.8	738.8	12.3	12.9	9.5	11.7	18.9	9.5	10.0	7.6	71					
29	739.3	739.8	740.8	13.2	8.2	4.3	8.9	14.1	4.3	5.4	5.7	50					
30	742.0	743.0	742.4	9.4	10.2	2.4	8.2	12.7	2.4	5.2	6.4	76					
31	742.0	741.3	739.2	15.1	13.6	0.9	10.2	17.1	0.9	1.9	5.2	39					
MOY.	738.5	738.8	738.1	17.2	15.0	8.4	13.8	19.8	8.4	9.4	8.4	60					
Total																60.9	
Vent prédominant:																	

Légende: T.R.S.=Température au ras du sol

C.N.=Couche de neige en cm.

Insol.=Insolation en heures

MULLENDORF

JUIN 1986

Observateur: THEISEN JEANNOT

Hauteur barométrique = 227 m

Hauteur = 223 m Longitude = E06°08' Latitude = N49°39'

Jour du mois	Pression atmosphérique en mm.			Température de l'air à deux mètres en °C			Humidité relative en %			Pression de vapeur en mm.			T.R.S.	Nuages	Direction et force du vent	Préc.	C.N. Insol.
	7	13	21	7	13	21	7	13	21	7	13	21					
1	738.4	737.8	737.0	16.9	12.3	11.8	95	37	86	6.8	5.3	9.2					
2	736.0	737.5	737.5	15.0	13.9	14.0	95	74	75	9.5	9.5	10.2				5.5	
3	738.2	737.0	733.0	16.1	15.0	12.4	98	83	88	7.0	11.4	11.5				0.2	
4	729.0	731.8	732.8	10.2	7.0	8.4	91	86	82	7.3	8.0	6.2				15.7	
5	730.7	730.3	730.5	10.0	6.9	8.0	96	86	72	6.4	7.8	6.2				2.8	
6	730.7	730.7	730.3	8.1	8.2	7.4	94	85	88	6.6	6.9	7.2				1.7	
7	729.7	730.6	734.3	8.9	10.9	9.2	95	93	68	7.6	8.0	6.7				5.0	
8	736.2	737.9	739.5	16.7	16.0	13.7	96	55	66	8.0	7.8	9.0				0.2	
9	741.1	741.5	740.0	19.2	21.8	15.9	94	52	62	7.0	8.7	12.1				.	
10	738.8	736.6	735.1	24.0	18.0	16.3	96	44	73	7.2	9.8	11.3				.	
11	738.7	738.0	738.1	14.7	10.2	11.2	88	79	75	7.5	9.9	8.4				3.7	
12	740.6	742.9	744.5	15.4	14.3	12.7	96	56	70	8.0	7.3	8.6				.	
13	746.0	746.0	744.1	19.3	18.8	14.8	96	47	53	6.9	7.9	8.6				.	
14	743.9	743.4	741.7	22.0	20.2	19.4	72	65	63	9.9	12.9	11.2				.	
15	740.0	739.1	737.1	27.8	24.8	23.2	74	52	60	10.9	14.6	14.1				.	
16	736.8	736.2	735.7	28.0	23.0	23.1	91	51	82	14.4	14.5	17.3				0.6	
17	736.0	736.3	736.1	22.0	20.7	19.5	95	85	88	12.9	16.9	16.1				8.5	
18	738.2	739.9	739.1	19.9	17.7	17.7	95	77	81	12.6	13.4	12.3				.	
19	738.4	738.0	736.1	24.9	23.5	21.1	92	63	77	11.8	14.9	16.7				0.1	
20	736.4	736.9	735.9	26.7	23.4	22.6	95	66	76	14.5	17.3	16.4				.	
21	736.8	736.9	735.7	26.2	24.5	25.1	93	71	71	15.0	18.1	16.4				.	
22	736.2	736.4	734.7	28.9	25.4	24.4	95	56	72	15.6	16.7	17.5				2.6	
23	735.0	737.3	737.3	20.0	17.4	21.0	94	64	90	16.5	15.9	13.4				.	
24	737.4	739.6	740.2	17.1	19.2	16.1	93	59	70	9.8	8.6	11.7				.	
25	742.0	742.1	741.6	23.0	22.8	19.1	95	48	64	9.7	10.1	13.3				.	
26	743.1	743.4	742.4	26.6	24.0	22.0	86	41	60	11.4	10.7	13.4				.	
27	742.7	742.6	741.3	28.3	26.5	23.5	81	39	60	10.8	11.3	15.6				.	
28	741.8	741.8	740.0	29.2	27.0	24.0	93	43	48	12.6	13.1	12.8				.	
29	740.0	739.1	737.1	29.3	25.0	23.7	80	35	47	11.6	10.7	11.2				.	
30	737.6	739.5	740.0	25.7	25.3	22.8	85	45	55	12.8	11.1	13.3				.	
MOY.	737.8	738.0	737.4	20.8	18.9	17.4	91	61	71	10.2	11.3	11.9			Vent prédominant:	Total 44.7	Total

Légende: T.R.S. = Température au ras du sol

Préc. = Précipitations en mm.

C.N. = Couche de neige en cm.

Insol. = Insolation en heures

MULLENDORF

JUILLET 1986

Hauteur barométrique = 227 m
 Hauteur = 223 m Longitude = E06°08' Latitude = N49°39'

Observateur: THEISEN JEANNOT

Jour du mois	Pression atmosphérique en mm.			Température de l'air à deux mètres en °C			Humidité relative en %			Pression de vapeur en mm.			T.R.S.	Nuages			Direction et force du vent	Préc.	C.N. [insol.]
	7	13	21	7	13	21	7	13	21	7	13	21		7	13	21			
1	742.2	742.2	741.0	13.3	27.3	26.7	92	22.4	10.6	13.4									
2	741.3	740.8	738.8	14.7	28.6	25.8	93	23.0	10.5	14.2									
3	738.0	738.4	739.9	14.7	23.1	21.9	93	19.9	11.7	12.4									
4	741.5	742.0	740.2	13.8	23.0	23.1	96	19.9	11.4	11.7									
5	738.9	736.9	733.1	14.6	23.9	22.1	98	21.1	11.8	12.9									
6	729.9	730.0	732.1	15.8	19.6	16.4	92	17.2	12.4	10.8									
7	735.5	737.3	738.5	13.1	17.0	14.2	92	14.7	10.4	10.2									
8	738.8	739.0	739.2	12.1	18.1	16.3	93	15.5	9.8	10.4									
9	739.2	740.0	739.7	12.2	17.6	17.0	90	15.6	9.6	10.5									
10	738.8	739.7	740.0	11.9	15.4	16.6	86	14.6	9.0	11.5									
11	740.0	740.3	740.3	13.2	13.6	15.9	95	14.2	10.9	10.6									
12	740.2	740.0	739.1	9.0	18.9	16.8	98	14.9	8.4	8.3									
13	740.4	741.7	741.3	10.0	16.3	15.3	94	13.8	8.7	9.1									
14	742.7	743.2	742.2	16.9	19.2	19.2	99	15.1	7.3	12.0									
15	743.1	743.9	743.0	10.5	22.8	21.8	95	18.3	9.0	13.1									
16	743.7	743.2	741.0	11.1	25.1	23.5	96	19.9	9.5	14.6									
17	740.0	739.8	740.0	12.2	27.2	20.6	95	20.0	10.1	13.5									
18	742.2	742.8	742.9	11.0	19.7	16.6	91	15.7	9.0	9.4									
19	743.5	743.7	742.8	11.5	18.1	16.7	90	15.4	9.2	8.6									
20	742.3	741.8	740.0	7.8	21.0	20.7	96	16.5	7.6	8.2									
21	739.4	738.8	737.0	15.7	23.1	22.9	82	20.5	11.0	11.5									
22	736.2	735.2	733.5	11.3	24.5	22.2	95	19.3	9.5	12.7									
23	731.2	730.2	730.1	15.6	18.6	14.1	94	16.1	12.5	10.6									
24	734.1	737.0	738.5	9.6	15.7	15.7	92	13.7	8.3	8.2									
25	738.3	737.4	736.2	6.4	19.1	15.6	97	13.7	7.0	9.3									
26	736.5	737.2	737.7	14.9	19.0	14.7	90	17.8	7.0	12.0									
27	739.1	740.3	740.3	14.0	21.6	22.0	94	19.2	11.3	12.9									
28	741.5	741.3	739.2	12.8	25.3	24.1	99	20.7	11.0	16.9									
29	737.0	737.7	738.2	15.7	24.2	21.2	97	20.3	12.3	17.6									
30	739.1	738.1	734.8	12.3	22.6	21.9	85	18.9	9.1	13.0									
31	732.0	733.8	735.2	13.0	23.8	20.5	94	19.1	10.6	9.9									
MOY.	738.9	739.1	738.5	12.2	21.1	19.6	93	17.6	10.0	11.5								Vent prédominant:	Total 34.9

Légende: T.R.S.=Température au ras du sol

C.N.=Couche de neige en cm.

Insol.=Insolation en heures

MULLENDORF

AOÛT 1986

Observateur: THEISEN JEANNOT

Hauteur barométrique = 227 m

Hauteur = 223 m Longitude = E06°08' Latitude = N49°39'

Jour du mois	Pression atmosphérique en mm.			Température de l'air à deux mètres en °C			Humidité relative en %	Pression de vapeur en mm.			T.R.S.	Nuages	Direction et force du vent	Préc.	C.N. Insoi.
	7	13	21	7	13	21		7	13	21					
1	739.4	741.0	739.3	21.2	22.2	11.8	94	9.8	8.4	11.7					
2	739.1	740.1	740.0	24.7	27.3	12.4	92	11.4	11.4	16.0					
3	739.0	736.4	732.1	30.8	32.5	17.5	93	14.0	13.2	16.7					
4	735.2	744.2	737.8	19.4	23.0	19.2	90	15.0	14.3	14.9					
5	741.9	747.2	742.9	18.9	18.9	11.9	90	9.4	7.0	10.4					
6	743.2	741.4	738.2	22.9	25.6	8.0	90	7.2	9.1	12.6				1.1	
7	737.8	737.9	737.3	18.7	20.9	11.8	96	10.0	11.3	9.4					
8	738.1	738.4	737.9	17.9	20.6	11.4	95	9.6	8.4	10.0					
9	738.6	738.5	737.8	21.8	23.7	9.1	97	8.4	8.6	10.0					
10	739.1	738.8	738.2	19.7	25.9	11.2	93	9.3	10.5	14.6					
11	738.1	737.9	736.4	21.2	23.9	14.5	95	11.8	12.2	13.6				2.6	
12	735.7	736.4	737.1	17.5	17.0	16.0	90	12.3	13.1	12.1				4.6	
13	737.0	737.3	736.9	18.1	18.2	13.3	92	10.5	12.4	11.7				0.6	
14	738.1	738.2	736.6	21.8	24.6	11.9	91	9.5	10.0	11.6				0.1	
15	736.1	736.2	736.2	20.0	25.2	14.7	87	10.9	11.1	12.5				0.9	
16	736.8	737.1	736.7	18.6	22.7	15.8	88	11.8	10.4	11.3					
17	735.6	735.9	735.0	16.2	23.8	11.2	90	8.7	8.6	12.3					
18	731.4	731.7	731.2	14.5	21.8	14.6	83	10.3	9.8	12.3				1.1	
19	730.9	731.4	731.4	11.2	16.7	13.7	92	10.8	12.1	8.5				21.9	
20	740.5	741.0	741.0	9.7	15.8	10.2	93	8.7	6.7	8.4					
21	741.2	739.8	736.8	5.5	17.9	8.2	95	6.8	6.6	10.3					
22	732.4	732.3	729.7	11.2	16.7	13.7	85	10.8	12.1	8.5				0.5	
23	738.5	730.9	735.6	13.9	18.0	14.9	84	10.8	12.8	12.5				14.2	
24	730.7	730.2	737.2	11.3	14.9	12.9	93	10.4	10.0	8.0				31.2	
25	739.9	738.8	735.0	15.7	16.1	6.0	95	6.7	6.2	9.0				3.9	
26	727.5	725.0	726.4	12.4	19.1	13.1	88	10.0	12.1	7.7				3.1	
27	728.8	731.2	732.8	10.5	12.2	10.6	91	8.7	8.1	8.6					
28	732.3	732.5	733.7	8.6	15.8	8.9	93	7.3	6.9	7.4				0.8	
29	735.7	737.0	738.1	10.8	13.2	8.1	90	8.0	7.7	7.7				2.8	
30	739.7	741.1	741.3	11.2	14.3	8.2	92	7.5	7.3	8.5					
31	741.8	742.9	742.9	9.7	15.5	9.9	92	8.4	8.7	6.9				0.8	
MOY.	736.4	736.7	736.4	17.3	19.9	12.0	92	9.7	9.8	10.9				Total 90.2	Total

Légende: T.R.S.=Température au ras du sol

Préc.=Précipitations en mm.

C.N.=Couche de neige en cm.

Insoi.=Insolation en heures

MULLENDORF

SEPTEMBRE 1986

Hauteur barométrique = 227 m

Observateur: THEISEN JEANNOT

Hauteur = 223 m Longitude = E06°08' Latitude = N49°39'

Jour du mois	Pression atmosphérique en mm.			Température de l'air à deux mètres en °C			Humidité relative en %			Pression de vapeur en mm.			T.R.S.	Nuages			Direction et force du vent	Préc.	C.M. Insol.
	7	13	21	7	13	21	7	13	21	7	13	21		7	13	21			
1	743.8	743.8	742.5	13.7	12.2	14.7	96	59	72	6.0	6.9	7.7							
2	739.7	740.5	740.1	14.4	13.9	17.1	88	70	85	9.1	8.6	10.1							
3	736.0	734.8	737.5	14.0	11.4	14.7	90	82	82	9.4	10.8	8.3							0.2
4	744.4	746.3	746.3	13.8	9.7	14.8	87	59	80	8.0	7.0	7.2							1.1
5	745.7	745.0	742.3	13.9	12.4	21.0	96	50	75	5.7	6.8	8.1							1.7
6	740.6	739.8	738.9	19.6	14.2	21.3	94	45	81	6.1	7.7	9.8							0.2
7	739.8	740.3	739.0	16.1	12.0	17.7	88	62	74	8.2	8.5	7.8							1.4
8	738.9	738.0	738.0	16.3	13.3	17.7	73	40	73	6.0	7.0	8.4							.
9	739.7	739.9	739.0	15.0	9.9	16.8	74	40	74	6.4	5.1	6.8							.
10	738.8	739.0	738.6	16.3	9.9	17.9	94	37	74	4.9	5.7	6.8							.
11	738.8	738.2	735.9	17.4	13.3	19.6	95	38	73	5.1	8.4	8.4							.
12	734.2	734.7	734.3	11.5	10.9	13.3	85	92	95	8.1	9.4	9.3							7.0
13	735.3	736.3	734.4	13.3	15.0	15.0	94	91	95	8.8	10.4	12.2							19.4
14	732.7	733.8	733.9	19.8	17.0	20.1	93	68	85	12.8	11.8	12.4							3.6
15	733.5	730.8	728.5	18.7	19.3	23.1	97	95	88	11.8	15.4	14.8							1.2
16	734.6	735.1	735.8	8.9	9.0	19.3	95	96	96	8.1	8.2	8.3							15.4
17	734.5	735.4	737.7	8.5	9.4	10.0	97	96	96	8.0	8.9	8.5							25.3
18	741.1	745.7	748.3	11.9	6.8	12.5	95	60	86	7.7	6.3	6.4							0.5
19	750.8	750.8	748.9	14.2	8.2	16.0	96	50	81	4.8	6.1	6.6							.
20	748.3	748.0	746.8	17.0	8.3	19.1	95	46	92	5.0	6.7	8.7							.
21	746.3	746.0	744.0	17.6	12.1	22.5	96	50	79	5.5	7.6	8.4							.
22	743.8	743.9	742.2	15.1	11.2	19.2	99	58	83	6.6	7.5	8.3							.
23	742.4	742.7	740.8	15.7	13.3	19.7	97	70	88	6.3	9.4	10.1							.
24	739.4	739.5	739.1	18.7	14.2	18.9	97	75	80	8.3	12.1	9.7							.
25	739.5	740.0	739.0	16.0	9.1	16.8	86	49	78	7.0	6.7	6.8							.
26	739.1	740.0	739.5	16.0	9.6	17.2	93	47	75	6.1	6.4	6.7							.
27	741.1	742.8	742.9	15.4	9.3	17.8	94	64	83	5.0	8.4	7.3							.
28	745.9	748.0	748.0	18.3	8.6	19.5	97	52	84	6.0	8.2	7.0							.
29	749.2	750.0	749.1	17.4	10.5	19.8	99	56	86	6.9	8.3	8.2							.
30	749.0	748.5	746.4	19.4	11.8	20.3	94	58	87	8.1	9.8	9.0							.
MOY.	740.8	741.2	740.5	15.5	11.5	17.7	94	62	82	7.1	8.1	8.5							Total 77.0

Légende: T.R.S.=Température au ras du sol

Préc.=Précipitations en mm.

C.M.=Couche de neige en cm.

Insol.=Insolation en heures

MULLENDORF

OCTOBRE 1986

Observateur: THEISEN JEANNOT

Hauteur barométrique = 227 m

Hauteur = 223 m Longitude = E06°08' Latitude = N49°39'

Jour du mois	Pression atmosphérique en mm.			Température de l'air à deux mètres en °C			Humidité relative en %			Pression de vapeur en mm.			T.R.S.	Nuages			Direction et force du vent	Préc.	C.N. Insol.
	7	13	21	7	13	21	7	13	21	7	13	21		7	13	21			
1	743.9	742.9	741.7	10.1	19.3	10.1	8.8	97	58	6.3	9.7	8.2							
2	742.3	742.9	742.5	13.2	21.4	13.2	8.1	97	54	7.9	10.3	9.9							
3	743.1	743.6	742.4	12.4	18.1	12.4	11.3	96	73	9.6	11.4	9.7							
4	743.0	743.1	742.3	12.0	19.5	12.0	8.4	92	62	7.6	10.5	8.9							
5	742.9	743.1	742.6	14.3	21.0	14.3	7.1	95	53	7.2	9.9	10.3							
6	743.7	745.4	745.6	14.2	14.9	15.9	11.0	98	83	9.6	10.5	10.7							
7	745.1	745.5	744.3	9.2	15.4	15.8	11.9	95	67	8.9	8.8	7.8							
8	743.0	744.3	743.3	10.0	17.3	18.0	10.4	94	91	8.9	10.2	6.4							
9	742.1	741.8	740.0	9.4	18.0	18.7	7.1	96	63	7.3	9.8	7.5							
10	739.0	738.8	738.7	8.3	14.9	16.4	6.2	96	72	6.8	9.7	7.1							
11	740.9	743.0	743.9	12.3	17.7	19.2	8.4	96	60	7.9	9.1	9.2							
12	744.5	744.3	743.1	9.5	13.9	14.2	7.2	95	77	7.2	9.2	7.6							
13	742.4	742.1	741.6	12.4	13.5	16.2	5.2	98	75	6.5	8.7	9.6							
14	741.2	741.2	740.8	16.6	20.0	21.1	8.3	95	69	7.8	12.1	12.0							
15	741.0	741.2	741.8	15.7	18.2	19.2	11.1	95	84	9.4	13.2	12.3							
16	742.2	743.6	744.6	14.9	18.3	18.7	13.5	96	90	11.1	12.6	11.2							
17	744.1	743.5	741.2	12.1	17.0	17.0	13.9	92	77	11.0	11.2	9.8							
18	737.8	735.9	731.7	11.8	9.6	12.1	8.1	96	94	7.8	8.4	9.9							
19	726.2	727.6	729.0	7.9	9.5	12.3	11.4	91	81	9.2	7.2	7.2							
20	728.2	728.0	728.0	7.7	13.0	13.2	8.2	90	95	7.3	5.9	5.9							
21	735.3	734.8	728.0	10.5	10.5	12.2	5.2	91	68	6.0	6.5	10.1							
22	725.4	723.5	722.3	11.3	15.3	15.4	14.2	95	93	11.5	12.1	9.2							
23	725.6	730.3	734.4	5.4	7.9	11.3	5.3	90	62	6.0	5.0	6.1							
24	737.7	737.8	733.7	5.9	8.2	10.0	3.7	92	69	5.5	5.6	5.8							
25	728.7	727.9	730.0	8.2	11.8	11.9	7.6	96	76	7.5	7.9	7.3							
26	737.0	740.7	748.8	5.3	10.3	10.5	5.6	90	60	6.1	5.6	5.1							
27	747.5	746.7	748.0	7.3	10.1	11.2	-1.9	95	66	3.8	6.1	6.3							
28	743.4	743.0	741.1	8.8	8.0	8.8	6.6	92	96	6.7	7.7	8.2							
29	738.7	742.0	745.2	1.9	10.0	11.4	11.4	95	60	9.6	5.5	4.6							
30	743.8	742.8	741.0	2.3	6.9	10.3	-0.9	97	79	4.2	5.9	4.9							
31	739.6	740.0	738.5	9.1	9.2	9.3	6.0	95	92	6.7	8.0	8.1							
MOY.	739.3	739.4	739.1	10.0	14.1	15.6	7.8	94	73	7.7	8.9	8.3							

Légende: T.R.S.=Température au ras du sol

Préc.=Précipitations en mm.

C.N.=Couche de neige en cm.

Insol.=Insolation en heures

MULLENDORF

NOVEMBRE 1986

Hauteur barométrique = 227 m

Observateur: THEISEN JEANNOT

Hauteur = 223 m Longitude = E06°08' Latitude = N49°39'

Jour du mois	Pression atmosphérique en mm.			Température de l'air à deux mètres en °C			Humidité relative en %	Pression de vapeur en mm.			T.R.S.	Nuages			Direction et force du vent	Préc.	C.M. Insol.
	7	13	21	Min.	Max.	Moy.		7	13	21		7	13	21			
1	734.3	732.3	730.2	10.9	11.4	10.9	96	9.6	9.1	9.1					7.3		
2	734.2	740.0	745.0	1.8	8.3	5.3	83	5.8	10.9	5.8					14.6		
3	747.0	747.8	747.7	-1.6	5.2	1.9	99	4.3	6.4	4.3							
4	747.4	748.2	748.9	-1.5	6.3	4.2	97	4.7	7.6	4.7							
5	747.2	749.8	744.5	1.5	7.4	5.3	97	5.8	9.2	5.8							
6	745.6	747.8	749.9	2.0	8.5	5.6	94	6.7	9.5	6.7							
7	747.8	745.6	741.2	-0.7	4.8	2.9	98	4.6	6.4	4.6							
8	736.2	735.3	741.9	3.0	6.9	4.8	92	6.3	8.4	6.3							
9	743.4	741.8	740.0	-3.4	2.0	-0.6	95	3.7	3.6	3.7							
10	739.7	740.0	740.8	-1.9	13.2	7.9	97	6.0	14.2	6.0							
11	740.3	740.0	739.8	-0.5	14.0	7.2	95	4.3	15.4	4.3							
12	742.8	744.0	743.0	4.1	13.1	7.9	94	6.8	13.9	6.8							
13	740.1	738.0	735.1	1.3	12.5	8.7	97	5.2	13.3	5.2							
14	734.2	734.2	733.0	8.3	13.9	11.6	80	9.5	14.1	9.5							
15	733.3	737.0	741.0	10.4	16.4	13.3	66	6.5	16.4	6.5							
16	742.8	742.3	741.7	11.5	14.4	11.7	92	8.4	14.4	8.4							
17	740.9	741.0	744.0	6.3	12.3	9.8	95	8.1	12.3	8.1							
18	744.4	743.3	742.3	5.0	9.3	7.6	91	6.1	9.5	6.1							
19	739.0	738.3	736.5	9.1	8.4	9.2	89	7.8	9.6	7.8							
20	733.0	736.4	739.8	1.8	8.6	6.5	97	8.5	9.7	8.5							
21	736.7	732.7	730.1	-0.9	3.8	3.5	98	5.0	5.5	5.0							
22	727.6	727.1	726.3	3.5	10.0	7.8	96	6.3	10.3	6.3							
23	724.6	726.0	729.1	4.4	5.5	5.4	86	5.8	8.4	5.8							
24	734.9	736.9	739.3	5.0	6.5	6.2	91	6.0	7.0	6.0							
25	741.1	742.0	741.8	7.0	10.3	9.6	97	8.5	10.3	8.5							
26	739.7	740.1	745.9	5.2	9.5	7.7	95	8.0	9.5	8.0							
27	751.0	752.9	754.2	0.1	6.1	3.3	92	5.5	6.5	5.5							
28	753.2	752.2	750.3	-0.4	4.5	1.8	95	4.9	5.2	4.9							
29	748.2	748.0	748.5	-4.5	5.2	-0.5	92	3.2	5.6	3.2							
30	749.0	749.0	748.7	-5.1	-1.4	-2.7	98	3.0	-1.4	3.0							
MOY.	740.6	740.8	741.3	2.5	8.5	6.1	93	6.1	9.3	6.1					Total 70.3	Total	

Légende: T.R.S. = Température au ras du sol

Préc. = Précipitations en mm.

C.M. = Couche de neige en cm.

Insol. = Insolation en heures

MULLENDORF

DECEMBRE 1986

Hauteur barométrique = 227 m

Hauteur = 223 m Longitude = E06°08' Latitude = N49°39'

Observateur: THEISEN JEANNOT

Jour du mois	Pression atmosphérique en mm.			Température de l'air en °C			Humidité relative en %			Pression de vapeur en mm.			T.R.S.	Nuages			Direction et force du vent	Préc.	C.M. Insol.
	7	13	21	7	13	21	7	13	21	7	13	21		7	13	21			
1	746.8	745.9	745.8	-0.5	-1.3	0.3	99	98	98	4.4	4.1	4.6							
2	747.1	748.1	748.4	2.4	4.0	0.3	98	98	98	5.3	6.0	6.5							1.5
3	747.5	748.0	747.6	2.5	3.0	-1.4	98	97	95	5.4	5.5	3.9							0.2
4	747.7	748.4	748.1	-2.3	5.0	3.0	92	75	87	3.6	5.1	4.9							
5	746.0	745.0	742.0	0.6	5.0	0.6	90	90	91	3.3	5.9	5.8							5.1
6	739.0	738.6	740.0	6.5	6.6	4.9	90	94	93	6.5	6.9	6.0							
7	740.0	740.0	738.5	4.5	6.7	7.7	94	87	95	5.9	6.4	7.5							4.6
8	738.2	736.7	735.1	8.6	11.7	9.7	96	73	78	8.0	7.5	7.0							1.2
9	735.9	739.3	744.2	8.5	8.8	6.2	88	74	87	7.3	6.3	6.2							0.1
10	747.1	748.3	749.7	1.2	4.6	-0.8	92	92	91	4.9	5.9	5.8							
11	748.6	747.9	746.7	0.3	1.6	-0.6	97	96	98	4.4	5.0	4.3							0.2
12	745.6	745.0	741.9	-0.8	1.4	1.3	98	97	96	4.2	4.9	4.8							
13	736.1	733.9	732.0	0.5	1.3	4.3	94	94	97	4.4	4.7	6.0							5.3
14	734.9	736.3	736.0	2.8	4.3	2.4	92	88	93	5.2	5.5	5.1							3.5
15	738.8	737.0	738.7	2.3	2.5	3.4	85	75	85	4.5	4.1	5.0							
16	731.5	733.3	736.3	5.1	3.5	2.6	65	87	88	4.3	4.3	4.9							20.2
17	736.8	740.1	739.0	2.7	4.8	3.5	93	80	85	5.2	5.2	5.8							16.9
18	731.8	733.0	724.1	7.5	8.3	10.6	94	88	93	7.3	7.2	8.9							1.6
19	723.5	728.1	732.1	6.9	6.4	6.4	61	81	76	4.5	6.0	5.5							9.2
20	732.2	732.8	733.4	3.3	4.2	2.8	86	82	81	5.0	5.1	4.9							0.4
21	731.7	731.8	732.8	0.9	3.0	1.4	88	69	84	4.3	3.9	4.3							
22	733.0	736.3	739.6	0.8	1.7	-5.7	95	72	93	4.6	2.9	2.8							4.3
23	739.1	739.9	741.8	-4.2	-2.2	-3.7	96	57	90	3.2	3.6	2.8							0.1
24	744.5	747.9	749.0	-3.8	-1.7	-7.5	91	74	90	3.2	3.0	2.4							0.8
25	747.4	743.6	734.2	-6.3	-2.5	-10.7	97	97	97	2.8	3.7	3.7							2.3
26	733.4	734.7	733.5	-2.4	2.0	-2.5	98	95	93	3.8	5.0	4.5							5.3
27	735.0	737.8	740.0	2.3	2.5	0.7	80	81	88	4.3	4.4	4.8							8.0
28	739.9	740.0	738.8	2.9	4.1	2.3	91	89	94	5.1	5.5	6.8							0.8
29	737.8	737.9	737.4	8.4	8.8	6.4	87	83	92	7.2	7.0	7.5							1.7
30	736.0	735.3	731.7	8.3	7.5	6.6	86	86	91	7.1	6.7	7.1							4.3
31	730.9	732.3	734.0	7.3	8.1	7.3	89	87	86	6.8	7.0	7.1							8.7
MOY.	738.8	739.4	738.7	2.4	3.9	0.8	90	85	90	5.0	5.2	5.4							Total 106.3

Légende: T.R.S.=Température au ras du sol

Préc.=Précipitations en mm.

C.M.=Couche de neige en cm.

Insol.=Insolation en heures

LUXEMBOURG-BELAIR

JANVIER 1986

Observateur: ZEIMET ALEXEJ

Hauteur barométrique = 293 m

Hauteur = 288 m Longitude = E06°06' Latitude = N49°37'

Jour du mois	Pression atmosphérique en mm.			Température de l'air en °C			Humidité relative en %			Pression de vapeur en mm.			T.R.S.	Nuages			Direction et force du vent	Préc.	C.N.	Insol.	
	7	13	21	7	13	21	7	13	21	7	13	21		7	13	21					7
1	755.8	754.4	750.4	-9.1	-7.6	-4.0	99	99	99	2.3	2.6	3.4		10	10	10	SE/2	S/3	0.2	5	
2	744.7	745.0	746.6	1.7	3.6	3.5	99	92	95	5.3	5.3	5.6		10	10	10	SW/3	SW/6	3.1	5	
3	748.1	749.3	751.9	3.0	5.2	1.1	86	86	94	4.9	5.7	4.7		10	9	10	W/3	NW/5	2.0		
4	760.5	763.5	763.7	-2.5	0.3	-0.9	96	89	96	3.7	4.2	4.1		8	7	10	NW/1	W/3	3.9	2	3.3
5	755.4	749.9	749.0	-1.9	0.5	1.0	99	78	98	4.0	3.7	4.8		10	10	10	SW/5	SW/5	2.2	3	
6	750.3	754.3	759.0	1.0	1.4	0.6	94	91	94	4.6	4.6	4.5		10	10	10	W/4	N/2	1.8	3	
7	761.8	761.2	759.6	-5.7	-2.1	-2.2	99	99	87	3.0	3.9	3.4		7	10	7	E/1	SE/3	0.4	3	
8	758.4	758.4	760.2	-2.0	-0.8	-1.7	94	96	98	3.7	4.1	4.0		10	10	10	SE/3	E/3	1.9	5	
9	763.4	767.1	772.5	-1.8	-0.1	-1.4	98	98	90	3.9	4.0	3.7		10	10	10	SE/2	SE/1	3.5	6	
10	773.6	772.1	766.3	-1.2	1.3	2.4	99	96	99	4.2	4.8	5.4		10	10	10	SE/2	S/4	7.4	6	
11	764.6	763.7	764.6	4.9	5.0	4.2	97	96	93	6.3	6.3	5.8		10	10	8	SW/3	SW/4	2.9	2	1.5
12	762.7	764.8	766.2	2.5	3.2	2.3	91	88	84	5.1	5.1	4.5		10	10	9	W/4	SW/5			
13	763.0	762.9	763.1	3.3	7.1	6.8	97	94	88	5.6	7.1	6.5		10	10	10	SW/4	SW/7	3.2		0.5
14	758.5	755.9	753.7	7.4	6.6	3.6	86	79	82	6.6	5.8	4.9		9	8	10	SW/8	W/6	3.3		
15	753.6	756.0	758.5	3.0	4.2	1.5	89	92	98	5.1	5.7	5.0		10	10	7	W/5	NW/1	4.6		
16	761.4	764.3	767.4	1.4	1.8	-1.3	96	87	98	4.9	4.5	4.1		10	4	0	NW/3	N/5	2.9	1	2.7
17	767.6	768.7	771.8	-3.8	0.2	-0.4	99	89	96	3.4	4.1	4.3		6	10	10	N/2	W/2	1.1	1	1.0
18	764.2	765.4	764.9	-0.2	3.4	7.0	94	94	95	4.2	5.6	7.3		10	10	10	S/3	SW/6	1.6		
19	763.4	759.6	756.0	7.8	9.0	6.5	94	93	78	7.5	8.0	5.7		10	10	8	SW/6	SW/8	5.7		4.8
20	765.9	768.8	768.7	3.3	5.3	3.0	76	80	85	4.4	5.3	5.3		10	5	9	NW/4	W/6	4.0		0.2
21	764.7	765.6	759.6	2.1	5.0	1.3	95	81	89	5.1	5.3	5.8		10	10	10	SW/3	SW/6	0.1		
22	759.6	760.5	752.9	3.4	4.4	3.3	95	84	93	5.6	5.3	5.4		6	7	10	W/3	W/8	5.0		1.5
23	745.7	742.2	741.8	6.7	8.2	4.5	97	92	93	7.1	7.5	5.9		10	10	10	SW/7	W/4	16.2		4.0
24	745.7	749.8	754.7	1.2	1.5	-0.8	89	80	98	4.5	4.1	4.2		10	9	10	W/4	NW/6	12.1		3.0
25	760.8	763.7	767.1	-1.2	1.2	-1.7	94	76	96	3.9	3.8	3.9		9	5	6	NW/3	N/5	7.7	9	4.0
26	768.4	768.5	767.1	-4.0	0.4	-6.0	98	74	99	3.4	3.5	2.9		4	3	0	N/4	W/4	0.5	8	5.3
27	764.9	765.6	761.2	-7.2	-4.5	-4.4	99	99	95	2.7	3.3	3.2		10	10	8	SE/1	SE/2	0.1	7	
28	758.7	760.8	759.8	0.3	2.8	-0.1	98	99	85	4.6	4.4	3.9		8	10	7	SW/3	SW/5	1.4	7	3.0
29	754.1	751.1	750.0	-4.0	0.7	-5.3	95	79	83	3.2	4.8	3.7		10	10	9	SE/4	SE/4	1.4	6	
30	749.9	748.9	750.7	-7.0	1.1	-0.2	91	72	73	2.5	3.6	3.3		7	9	10	E/1	E/4	0.7	6	0.7
31	748.8	748.5	748.0	-0.5	2.5	0.8	82	74	85	3.6	4.1	4.1		10	8	10	E/4	E/5		5	0.8
MOY.	758.6	758.8	758.9	2.2	2.2	1.0	88	88	92	4.4	4.8	4.6		9	9	9	Vent prédominant: SW		Total 102.6	Total 32.3	

Légende: I.P.S.=Température au ras du sol

Préc.=Précipitations en mm.

C.N.=Couche de neige en cm.

Insol.=Insolation en heures

LUXEMBOURG-BELAIR

FEVRIER 1986

Hauteur barométrique = 293 m

Hauteur = 288 m Longitude = E06°06' Latitude = N49°37'

Observateur: ZEINET ALEXEJ

Jour ou mois	Pression atmosphérique en mm.			Température de l'air à deux mètres en °C			Humidité relative en %			Pression de vapeur en mm.			T.R.S.	Nuages			Direction et force du vent	Préc.	C.N. Insol.			
	7	13	21	7	13	21	7	13	21	7	13	21		7	13	21				7	13	21
1	746.6	746.3	749.3	1.3	3.1	-0.1	1.4	87	84	99	4.4	4.8	4.5		10	10	10	E/4	SE/2	6	0.3	
2	753.7	754.4	755.7	-2.8	2.5	-5.0	0.4	98	88	89	3.7	4.8	4.6		10	9	10	SE/1	E/4	4		
3	757.0	758.1	760.0	1.5	2.2	0.7	1.7	83	80	85	4.2	4.3	4.4		10	10	10	E/5	E/3	3		
4	760.8	761.7	760.8	0.3	0.0	-1.1	-0.3	87	77	82	3.8	3.5	3.5		10	10	10	E/3	NE/2	3		
5	758.0	757.1	758.1	-2.4	-1.2	-2.5	0.8	81	81	93	3.3	3.4	3.6		10	10	10	NE/1	E/1	3		
6	759.3	760.7	762.3	-3.0	-1.0	-3.9	-2.7	96	82	90	3.5	3.5	3.1		10	10	10	E/1	SE/3	3		
7	763.2	763.5	763.5	-4.0	-3.4	-6.9	-4.8	88	63	72	3.0	2.2	2.0		10	1	0	E/3	NE/3	3	4.0	
8	761.9	761.5	762.0	-11.7	-6.2	-9.0	-9.0	76	62	74	1.4	1.8	1.7		0	4	7	NE/1	NE/4	3	5.7	
9	763.2	766.3	769.4	-12.5	-12.4	-13.3	-12.8	75	63	73	1.3	1.1	1.2		3	5	10	NE/4	NE/3	3	5.0	
10	766.5	768.0	770.3	-8.9	-3.1	-13.3	-5.0	87	76	89	2.1	2.8	3.3		10	10	10	NE/3	E/4	4	7.0	
11	772.1	773.0	774.2	-3.0	-0.5	-4.1	-2.6	81	65	74	3.0	2.9	2.5		10	0	0	E/3	NE/3	4	9.8	
12	774.5	774.3	773.3	-8.0	-1.8	-8.3	-4.9	85	55	56	2.1	2.2	1.8		0	0	0	NE/3	E/4	3		
13	769.3	767.4	766.4	-10.6	-3.0	-5.3	-6.0	67	46	61	1.4	1.8	1.9		0	1	0	E/5	E/5	3	9.7	
14	760.0	759.3	758.1	-8.4	-0.7	-5.8	-3.8	87	66	76	2.1	2.4	2.3		0	4	0	E/4	SE/2	3	5.0	
15	758.0	758.4	758.4	-8.3	-0.9	-6.0	-3.1	94	66	78	2.3	2.8	2.3		0	2	0	SE/1	SE/2	3	7.8	
16	757.6	757.4	758.9	-11.7	-0.4	-11.9	-4.9	96	64	76	1.8	2.8	2.9		0	0	0	SE/1	SE/4	3	9.3	
17	750.2	749.6	749.4	-3.2	0.7	-3.6	-1.9	82	65	65	3.0	3.1	2.4		0	9	9	E/6	NE/4	3	4.7	
18	750.9	752.5	754.4	-7.3	-3.3	-8.0	-5.9	83	61	68	2.2	2.2	2.1		0	0	0	NE/5	NE/3	3	8.8	
19	756.7	758.2	761.4	-11.5	-3.4	-11.8	-6.6	96	66	75	1.8	2.4	2.5		3	10	10	NE/2	N/4	3	5.5	
20	763.1	762.2	762.2	-8.4	-4.8	-9.4	-7.3	84	59	75	2.1	1.9	1.8		1	4	8	N/1	NE/2	3	8.0	
21	759.0	757.7	758.2	-7.2	-4.9	-8.8	-7.1	80	65	75	2.2	2.1	1.8		2	0	0	NE/1	NE/4	3	7.5	
22	761.2	761.9	760.0	-15.8	-3.4	-16.3	-8.0	95	59	64	1.3	1.3	2.1		3	9	9	E/1	E/3	3	7.0	
23	758.1	759.6	758.4	-8.0	-1.7	-4.5	-4.1	68	91	91	2.0	2.5	2.0		3	9	10	E/4	NE/5	3	3.0	
24	762.2	763.7	764.2	-9.9	-0.5	-10.4	-3.1	65	37	70	1.4	1.6	2.3		5	1	0	NE/3	SE/2	3	10.2	
25	765.2	766.7	769.6	-10.4	-2.8	-10.5	-6.7	93	56	72	1.9	2.1	2.0		0	0	0	SE/1	E/4	2	10.5	
26	771.4	772.2	772.6	-10.8	-3.5	-10.8	-7.2	78	44	49	1.6	1.6	1.3		0	0	0	E/4	E/6	2	10.5	
27	771.5	770.1	769.3	-10.5	-1.4	-10.9	-5.6	64	40	46	1.3	1.7	1.5		0	3	7	E/5	E/6	2	9.8	
28	767.4	765.9	763.7	-5.0	-1.0	-5.2	-2.7	50	43	59	1.6	1.8	2.4		10	10	10	E/5	E/7	2	0.5	
MOY.	761.3	761.7	762.0	-7.1	-2.1	-4.7	-4.7	82	63	73	2.3	2.5	2.4		6	5	6	Vent prédominant: E			Total 5.3	Total 149.8

Légende: T.R.S.=Température au ras du sol

C.N.=Couche de neige en cm.

Insol.=insolation en heures

LUXEMBOURG-BELAIR

MARS 1986

Observateur: ZEINET ALEXEJ

Hauteur barométrique = 293 ■

Hauteur = 288 ■ Longitude = E06°06' Latitude = N49°37'

Jour du mois	Pression atmosphérique en mm.			Température de l'air en °C			Humidité relative en %	Pression de vapeur en mm.			T.R.S.	Nuages	Direction et force du vent	Préc.	C.N. Insol.
	7	13	21	7	13	21		7	13	21					
1	760.0	758.5	757.7	-3.1	3.0	-1.0	64	2.3	2.9	2.6		7	13	21	7
2	759.3	760.6	761.9	-2.4	3.2	-3.0	68	2.7	3.5	2.8		10	E/4	E/4	0.1
3	761.9	762.6	763.4	-3.9	1.7	-3.9	65	2.8	3.4	3.4		7	E/3	SE/3	:
4	764.0	763.2	760.9	-0.2	-1.7	-0.2	99	2.5	3.5	4.4		10	SE/2	SE/1	:
5	760.4	759.1	758.4	3.1	5.3	3.1	99	6.0	6.6	6.5		10	S/4	S/4	5.0
6	756.4	757.0	761.2	1.5	6.3	2.6	99	6.3	7.0	5.3		10	SW/3	SW/2	4.8
7	765.9	768.0	770.3	-3.9	5.6	-1.7	71	3.5	4.8	3.9		8	NW/3	N/1	1.9
8	770.6	769.6	767.7	-1.8	4.5	2.8	98	4.2	4.4	4.3		9	NE/1	E/2	:
9	766.7	766.7	766.7	-3.3	7.0	-3.3	93	4.2	3.8	3.3		10	SE/2	S/1	:
10	767.1	767.3	767.3	-5.0	5.9	-2.0	60	3.2	4.2	3.6		0	SE/2	E/3	7.2
11	767.3	767.7	768.0	-1.8	6.0	-1.8	99	4.1	4.1	3.7		0	NE/1	NE/3	5.3
12	767.1	765.7	763.7	-3.1	3.6	3.0	75	4.6	4.4	4.4		10	NE/2	NE/4	6.0
13	763.2	764.5	767.3	1.6	2.7	2.2	80	4.2	4.3	4.2		10	NE/4	NE/3	10.8
14	770.6	772.6	774.6	0.1	8.0	0.2	85	4.3	4.7	4.0		10	SE/3	SE/2	4.0
15	774.0	772.4	770.0	-5.1	5.0	4.5	64	3.1	5.2	4.6		1	SE/3	SE/4	11.2
16	767.0	766.5	767.1	-0.9	9.2	0.4	98	4.3	5.6	4.3		0	SE/4	SE/3	3.3
17	768.3	768.8	768.0	-2.7	12.1	6.6	83	4.2	5.6	5.4		0	SE/1	SE/1	6.2
18	767.0	766.2	765.6	-1.7	12.9	4.9	98	4.0	5.7	4.7		1	SE/2	SE/4	:
19	764.7	765.9	768.3	2.0	11.0	7.1	94	4.2	6.3	7.5		2	SE/3	SW/3	5.8
20	768.7	767.3	765.6	3.6	8.6	3.6	97	6.6	5.6	5.6		10	SW/4	W/4	3.5
21	768.4	771.9	773.1	0.5	6.4	0.6	84	4.5	4.0	4.6		8	NW/4	W/3	4.2
22	771.3	771.3	768.3	-3.7	7.8	4.3	99	3.5	5.1	5.5		3	SW/4	SW/4	0.4
23	758.4	756.4	759.6	3.4	9.5	3.5	89	6.8	8.1	4.1		10	SW/5	NW/5	1.0
24	750.9	741.0	740.4	1.9	9.9	2.3	91	5.0	8.3	5.0		10	SW/7	W/6	9.9
25	747.7	750.1	752.6	-0.9	6.0	-0.5	84	4.4	4.1	4.3		10	W/4	SW/1	12.2
26	755.2	757.5	759.6	-0.5	6.1	0.8	96	4.9	5.6	4.8		10	SW/4	SW/2	3.0
27	758.5	761.1	761.2	0.7	10.0	11.3	97	6.4	8.9	8.2		10	SW/4	SW/6	3.2
28	758.7	763.1	763.3	5.4	8.3	5.5	73	7.1	6.2	4.8		10	W/6	W/4	5.5
29	759.3	759.3	758.1	3.3	8.3	4.7	94	5.9	6.0	6.0		10	SW/6	SW/3	2.7
30	760.0	760.3	752.3	0.7	3.8	6.6	93	4.8	4.9	7.1		10	SW/5	S/5	6.8
31	751.3	752.2	755.5	3.5	9.0	3.5	84	7.8	7.2	5.7		10	SW/7	W/5	19.3
MOY.	762.8	763.0	763.1	-1.2	6.5	2.2	93	4.5	5.2	4.7		8	Vent prédominant: SW	Total: 80.4	Total: 131.8

Légende: T. P.S. = Température au ras du sol

Préc. = Précipitations en mm.

C.N. = Couche de neige en cm.

Insol. = Insolation en heures

LUXEMBOURG-BELAIR

AVRIL 1986

Observateur: ZEINET ALEXEJ

Hauteur barométrique = 293 m

Hauteur = 288 m Longitude = E06°06' Latitude = N49°37'

Jour du mois	Pression atmosphérique en mm.			Température de l'air à deux mètres en °C			Humidité relative en %			Pression de vapeur en mm.			T.R.S.	Nuages			Direction et force du vent			Préc.	C.N. Insol.	
	7	13	21	7	13	21	7	13	21	7	13	21		7	13	21	7	13	21			
1	762.3	764.1	764.4	3.4	6.7	4.5	86	64	81	5.0	4.7	5.1		10	6	4	SW/4	SW/6	NW/3	6.4		4.5
2	764.2	765.1	759.0	-2.5	8.5	7.8	98	54	54	3.7	5.6	4.3		0	9	10	N/1	NE/3	N/2			6.3
3	756.2	756.2	760.0	4.6	7.2	1.4	86	74	98	5.5	5.6	5.0		10	10	10	N/2	NE/3	N/3			
4	763.3	764.9	765.6	0.9	5.0	1.4	88	57	85	4.7	3.7	4.3		10	7	7	N/3	NE/3	N/1			5.2
5	769.6	766.7	767.1	-1.0	3.9	2.3	94	64	89	3.7	3.9	4.8		6	9	10	N/3	NE/4	NE/1			1.0
6	763.6	764.5	761.8	-1.2	4.5	2.6	94	67	96	3.9	4.2	5.3		7	10	10	E/2	E/4	E/3			2.0
7	757.6	758.1	759.1	3.8	9.9	10.5	95	79	84	5.7	7.2	8.0		10	6	9	E/4	E/3	SE/1			3.8
8	761.6	761.2	759.0	5.9	13.0	8.6	99	68	88	6.9	7.6	7.4		10	4	10	NE/4	NW/4	NE/4			3.7
9	754.3	754.7	754.7	6.1	5.5	3.7	91	94	92	6.4	6.4	5.5		10	10	10	NE/4	NE/3	N/4			
10	754.0	758.0	762.1	0.7	2.3	2.5	94	86	74	4.5	4.6	4.1		10	10	10	N/4	N/5	NE/5			4.5
11	765.4	766.3	766.2	-1.6	-0.3	-2.3	77	54	70	3.1	2.4	2.7		10	9	1	NE/3	NE/4	NE/2			12.8
12	763.2	761.8	759.8	-1.9	0.2	0.6	91	45	48	2.3	2.1	2.3		0	2	1	NE/1	E/4	SE/2			
13	758.7	759.1	758.7	-5.8	1.8	0.9	92	76	96	2.8	4.0	4.7		5	9	8	SW/1	SW/4	SW/2			2.5
14	754.7	753.4	751.9	3.0	5.7	5.2	98	94	94	5.2	6.3	6.2		10	10	10	SW/3	S/4	SW/3			9.7
15	751.4	751.4	752.5	3.8	11.1	6.2	90	66	66	5.4	6.5	6.7		8	8	10	SW/3	S/6	SW/5			2.0
16	753.6	754.4	754.3	4.5	11.0	7.8	97	58	92	6.1	5.7	5.2		9	5	10	S/2	SW/5	SW/4			5.0
17	754.4	754.6	754.4	3.2	9.9	5.7	93	85	85	5.4	5.8	5.8		10	8	7	S/3	SW/6	NW/2			6.0
18	754.7	755.1	755.1	4.1	8.1	2.7	93	82	88	5.7	5.0	4.9		10	5	6	N/1	N/4	NW/1			5.8
19	755.6	759.6	759.6	2.7	3.5	3.0	95	88	91	5.3	5.2	5.2		10	10	9	NW/3	NW/3	NW/3			4.2
20	760.5	755.2	755.2	2.5	3.3	7.4	96	88	97	5.3	5.9	7.5		10	10	10	SW/2	S/5	S/3			
21	756.5	753.7	750.6	2.1	9.0	8.1	96	95	96	5.1	8.2	7.8		9	10	10	S/2	S/5	SW/6			
22	755.2	757.5	757.6	5.4	8.9	6.1	86	64	74	5.8	5.5	5.2		10	7	8	SW/3	S/4	S/4			3.5
23	759.3	759.8	760.0	3.8	9.7	9.9	95	67	72	5.7	6.1	6.6		10	8	8	S/1	S/4	SE/4			3.3
24	760.6	763.2	763.7	6.2	11.5	10.0	95	65	79	6.8	6.6	7.3		10	8	5	SW/2	SW/3	SE/1			2.5
25	764.1	764.5	762.3	7.5	10.3	8.6	97	83	84	7.5	7.8	7.0		10	9	6	SE/2	S/2	NW/1			1.7
26	757.5	757.7	757.8	7.6	15.4	12.4	94	66	61	7.4	8.7	6.6		10	5	9	NE/3	S/4	S/4			6.3
27	757.4	757.8	760.6	6.5	10.0	8.3	90	82	92	6.5	7.6	7.6		9	10	10	SE/3	S/4	SW/1			0.2
28	761.2	761.6	762.3	3.1	12.8	13.1	98	56	62	5.6	6.2	7.0		4	3	9	NW/2	N/4	N/3			8.5
29	763.4	764.3	766.5	9.3	13.5	9.0	84	77	96	7.4	8.9	8.3		10	10	10	N/3	N/5	N/3			5.0
30	769.4	771.4	771.8	6.2	10.1	11.1	94	78	68	6.7	7.2	8.7		10	10	1	N/3	N/4	NE/1			
MOY.	759.3	759.8	759.7	2.8	7.7	5.9	93	71	83	5.3	5.8	5.9		8	8	8	Vent prédominant: N			Total	Total	102.0

Légende: T.R.S.=Température au ras du sol

Préc.=Précipitations en mm.

C.N.=Couche de neige en cm.

Insol.=Insolation en heures

LUXEMBOURG-BELAIR

MAI 1986

Observateur: ZEIMET ALEXEJ

Hauteur barométrique = 293 ■

Hauteur = 288. ■ Longitude = E06°06' Latitude = N49°37'

Jour du mois	Pression atmosphérique en mm.			Température de l'air à deux mètres en °C			Humidité relative en %	Pression de vapeur en mm.			T.R.S.	Nuages			Direction et force du vent	Préc. C.M.	Insol.
	7	13	21	7	13	21		7	13	21		7	13	21			
1	770.8	768.8	765.6	17.4	17.5	13.7	88	6.3	8.9	8.6			0	0	0		
2	762.5	761.6	760.3	18.5	21.0	16.0	80	6.7	9.9	8.6			1	0	3		
3	759.3	759.3	760.5	11.7	20.9	14.8	76	8.0	9.1	9.6			7	4	10		
4	761.7	761.6	758.8	14.0	14.3	11.7	94	7.1	6.1	7.3			5	2	7		
5	758.0	758.0	760.3	13.6	18.8	14.7	87	9.0	9.0	8.2			8	7	10		
6	760.3	759.4	757.8	14.5	19.1	14.8	85	8.4	9.8	10.5			10	3	10		
7	761.2	762.1	762.1	9.9	13.9	10.8	90	8.2	6.9	8.0			8	7	10		
8	765.6	767.1	767.6	8.8	10.2	8.4	89	6.7	8.2	7.6			10	10	10		
9	768.8	769.6	769.6	11.6	11.7	10.1	99	7.4	7.6	8.4			10	10	10		
10	768.0	768.0	767.1	15.5	13.2	13.3	88	8.9	10.2	11.1			10	10	10		
11	765.2	765.2	766.5	11.2	14.0	12.5	86	9.2	7.6	7.1			4	5	8		
12	765.9	764.4	762.5	18.3	18.3	14.4	88	7.6	7.7	7.1			8	1	0		
13	760.6	763.1	762.9	12.5	15.6	13.2	74	7.5	7.6	10.4			5	9	10		
14	762.6	763.7	763.3	9.5	14.4	11.6	81	8.1	7.9	6.7			10	5	5		
15	759.8	760.3	763.5	8.7	10.5	9.4	93	8.1	6.8	6.1			10	10	2		
16	765.2	765.2	765.0	13.7	15.3	10.6	98	5.5	6.3	8.8			1	2	9		
17	767.9	768.0	766.7	18.0	17.5	14.5	94	7.7	9.2	10.2			4	3	10		
18	767.0	769.0	770.0	16.9	20.4	17.1	90	10.9	13.5	13.4			9	8	8		
19	770.2	770.0	768.9	16.5	16.5	15.0	85	10.7	12.0	12.7			10	10	10		
20	766.5	766.6	760.6	21.4	19.5	18.5	93	11.7	13.1	14.5			10	7	7		
21	762.5	763.3	764.6	13.3	17.7	16.2	63	12.7	9.6	8.2			10	6	3		
22	768.7	769.9	769.4	15.5	16.5	14.8	81	8.7	8.4	8.5			7	7	1		
23	767.7	767.4	766.5	19.2	20.9	16.6	92	8.4	9.6	9.8			6	3	3		
24	767.4	771.4	773.5	12.4	14.0	12.6	64	9.6	7.6	6.9			10	6	3		
25	773.5	773.0	770.3	17.0	17.5	13.5	97	6.8	7.2	6.8			0	1	2		
26	768.0	767.3	766.7	20.7	22.9	17.1	91	7.3	10.9	10.8			1	5	4		
27	766.3	765.6	764.3	19.2	19.4	16.5	90	8.9	13.0	10.0			4	9	8		
28	766.7	767.0	766.2	11.1	11.3	10.6	79	7.0	7.3	5.6			10	9	4		
29	766.7	766.7	768.3	8.5	13.0	9.3	85	6.1	6.5	6.3			6	5	3		
30	769.6	771.0	770.1	8.0	7.3	7.0	86	5.9	6.2	6.9			5	10	7		
31	769.5	768.3	767.0	12.8	14.8	10.1	98	5.4	5.3	6.0			0	5	6		
MOY.	765.6	765.8	765.3	14.1	16.0	13.2	89	8.0	8.7	8.7			6	6	6		

Légende: T.P.S.=Température au ras du sol

Préc.=Précipitations en mm.

C.N.=Couche de neige en cm.

Insol.=Insolation en heures

LUXEMBOURG-BELAIR

JUIN 1986

Hauteur barométrique = 293 ■

Hauteur = 288 ■ Longitude = E06°06' Latitude = N49°37'

Observateur: ZEIMET ALEXEU

Jour du mois	Pression atmosphérique en mm.			Température de l'air en °C			Humidité relative en %			Pression de vapeur en mm.			T.R.S.	Nuages			Direction et force du vent			Préc.	C.N. Insol.
	7	13	21	Min.	Max.	Moy.	7	13	21	7	13	21		7	13	21	7	13	21		
1	765.6	765.0	764.2	4.0	17.1	10.9	94	35	96	6.6	5.0	9.0		9	10	SW/1	S/5	SE/3	8.4		6.3
2	763.7	764.5	764.9	9.3	17.0	13.5	95	70	73	9.0	9.5	8.9		8	7	SE/2	E/3	NW/3			3.0
3	765.6	764.1	759.0	4.4	17.3	12.0	95	73	86	6.6	9.5	10.9		10	10	W/2	W/4	SW/4			4.5
4	756.4	759.0	759.8	6.0	14.9	8.7	92	60	94	7.5	6.4	6.6		9	8	NW/5	NW/4	NW/3	8.8		4.7
5	757.4	757.6	757.8	3.9	12.2	7.9	95	83	77	6.5	7.2	6.6		10	8	W/3	W/3	NW/4	2.9		3.5
6	757.6	757.2	757.2	3.5	9.3	7.3	92	86	90	6.6	7.6	7.1		10	10	NW/4	NW/6	W/5	4.8		
7	755.7	758.5	762.2	6.8	12.6	8.9	94	94	70	7.4	7.9	6.8		10	9	NW/6	NW/5	NW/5	4.6		3.5
8	763.9	765.7	767.4	4.0	16.4	12.3	92	60	77	7.6	7.6	9.0		10	6	NW/3	NW/4	W/3	0.7		11.0
9	768.5	768.9	767.6	4.9	21.6	15.8	99	52	54	7.7	9.2	9.4		8	5	SW/1	SW/4	S/3			
10	765.9	763.7	763.2	7.0	25.5	16.8	90	48	80	8.5	9.9	11.8		0	0	SE/3	S/5	N/5	0.5		13.3
11	765.9	765.4	765.4	9.0	17.3	10.5	84	68	93	7.2	7.9	8.1		0	10	NW/3	NW/4	W/2			1.0
12	768.4	770.7	772.2	8.8	17.2	12.7	88	60	56	7.5	7.6	6.9		7	6	NE/3	NE/4	NE/4	1.7		7.7
13	773.1	773.0	771.6	6.3	20.9	14.9	86	47	49	7.1	7.1	7.9		7	1	NE/3	NE/4	NE/3			12.8
14	771.3	770.7	769.1	14.8	22.5	19.0	74	65	61	9.7	12.1	11.1		10	5	E/4	SE/4	SE/3			8.2
15	767.1	765.9	764.4	15.0	21.8	22.0	71	55	58	9.7	13.7	13.2		1	0	SE/4	SE/5	SE/4			14.0
16	763.7	763.1	762.6	14.4	29.4	21.6	83	49	70	11.6	13.3	13.3		0	1	W/1	S/3	N/2	0.3		11.8
17	763.0	763.6	763.4	14.5	23.6	19.3	94	83	77	13.0	16.0	13.8		9	10	NW/3	W/3	NW/3			4.5
18	765.6	767.1	766.0	14.7	20.8	17.6	92	68	82	12.3	11.9	12.1		10	9	NW/3	NW/2	N/2			1.5
19	765.2	764.7	763.0	13.6	26.6	21.2	80	61	67	11.3	13.7	14.1		4	5	E/3	E/3	E/2	0.4		10.0
20	763.6	763.6	763.1	15.5	28.0	22.0	94	62	78	14.1	15.8	15.8		10	4	E/2	E/3	E/3			6.7
21	763.7	763.7	762.6	17.0	27.1	22.3	93	65	73	14.3	16.4	15.5		10	8	NE/1	E/3	SE/3			8.0
22	763.3	763.0	761.6	15.4	28.8	22.8	90	55	68	13.3	15.0	15.1		4	9	SE/2	SE/2	S/1			11.3
23	761.5	759.6	760.3	16.1	24.2	20.3	90	66	92	14.3	16.7	13.0		10	2	S/2	SW/3	SW/4			7.0
24	764.6	767.1	767.6	10.3	20.3	15.8	89	63	54	9.4	9.2	8.6		9	8	W/3	W/3	NW/1	1.4		6.2
25	769.4	769.6	769.2	9.2	25.1	19.0	86	53	51	9.3	10.8	10.2		0	3	N/2	NE/4	NE/4			15.5
26	770.5	770.8	769.9	11.6	27.0	21.4	78	43	47	10.4	10.8	10.2		0	1	NE/3	E/5	E/4			15.8
27	769.9	769.6	768.8	11.5	28.8	22.2	74	39	43	9.6	10.1	10.2		0	0	E/3	E/5	E/3			15.7
28	769.1	769.0	767.9	11.9	30.4	23.4	79	37	44	10.4	10.7	11.5		0	0	NE/2	NE/3	NE/3			15.5
29	767.4	766.7	765.0	13.1	29.5	23.0	72	36	42	10.2	10.1	9.8		0	0	NE/3	NE/3	NE/4			15.8
30	765.7	766.2	767.1	14.9	27.1	21.7	70	51	46	10.1	11.9	10.0		0	1	E/4	SE/4	SE/3			15.7
MOY.	765.0	765.2	764.8	10.2	22.3	16.8	87	60	68	9.6	10.6	10.5		6	5	Vent prédominant: NE			Total 34.5		Total 294.5

Légende: T.R.S.=Température au ras du sol

Préc.=Précipitations en mm.

C.N.=Douche de neige en cm.

Insol.=Insolation en heures

LUXEMBOURG-BELAIR

JUILLET 1986

Hauteur barométrique = 293 m

Observateur: JEINMET ALEXEJ

Hauteur = 288 m Longitude = E06°06' Latitude = N49°37'

Jour du mois	Pression atmosphérique en mm.			Température de l'air à deux mètres en °C			Humidité relative en %	Pression de vapeur en mm.			T.R.S.	Nuages			Direction et force du vent			Préc.	C.N. Insol.		
	7	13	21	7	13	21		Moy.	Max.	Min.		7	13	21	7	13	21			7	13
1	769.2	769.1	768.0	14.4	26.2	25.1	81	21.9	28.6	11.0	10.0	10.2	10.8	0	1	3	E/1	SE/3	SE/3	15.3	
2	768.3	767.6	765.9	15.0	27.1	25.5	82	22.5	29.5	12.3	10.5	10.5	10.8	0	0	1	SE/2	S/4	S/3	15.7	
3	764.8	765.9	767.1	15.6	20.7	13.3	89	19.0	25.2	13.3	10.6	16.3	11.1	5	10	7	S/1	SW/3	NW/2	0.9	
4	768.9	769.1	767.4	14.4	21.9	21.7	94	19.3	25.0	11.7	11.6	13.0	11.1	10	4	0	W/1	W/4	W/3	13.0	
5	765.6	763.7	759.6	15.1	24.4	12.8	58	20.2	23.6	12.8	12.0	13.3	14.1	3	8	10	SW/3	SW/3	SW/3	3.0	
6	756.4	756.4	759.8	14.3	19.7	15.8	67	16.6	21.1	13.8	11.9	11.5	10.9	10	10	9	SW/3	W/3	NW/3	6.6	
7	763.1	764.3	765.6	11.6	16.8	13.4	75	13.9	17.8	11.5	9.9	10.8	10.3	10	7	9	NW/4	NW/4	N/4	5.1	
8	765.2	766.2	766.5	11.7	16.9	15.2	65	14.6	18.8	10.8	9.5	9.4	9.7	10	6	9	NW/3	NW/3	NW/3	1.0	
9	766.5	767.4	766.7	11.6	17.6	15.5	67	14.9	19.9	10.1	9.3	10.1	9.8	7	5	9	NW/3	NW/4	NW/2	5.1	
10	766.2	767.4	767.7	10.8	14.4	15.5	88	13.5	17.5	10.4	8.5	9.8	10.7	10	9	7	NW/3	NW/4	W/4	2.4	
11	767.3	767.9	767.7	12.5	13.1	9.5	92	13.6	17.3	9.5	10.4	10.4	9.7	10	10	10	W/1	NW/3	NW/1	3.5	
12	767.7	767.1	766.7	7.6	19.3	16.5	47	14.4	21.0	5.9	7.3	7.9	7.0	2	4	1	NW/2	W/3	NE/3	1.2	
13	768.0	769.1	769.3	9.5	15.9	14.6	93	13.3	18.4	7.5	8.3	8.7	8.6	10	7	3	N/2	N/4	N/3	1.8	
14	770.1	770.4	769.6	6.2	19.0	18.0	53	14.4	21.5	4.2	6.8	8.7	9.4	0	0	5	N/1	NW/3	NW/2	6.0	
15	770.4	771.3	770.6	11.0	23.2	21.2	46	18.4	25.1	8.6	9.0	9.8	10.2	10	10	2	NW/1	NW/4	N/1	1.5	
16	770.6	770.0	768.0	11.6	24.5	23.0	44	19.7	27.0	10.0	9.5	10.1	10.3	1	0	1	W/1	NE/4	NE/3	3.5	
17	767.0	766.7	767.4	12.0	27.1	20.6	40	19.9	27.4	10.4	9.7	10.8	13.3	1	6	4	NE/2	NE/4	NE/3	9.8	
18	769.5	769.6	770.4	10.7	19.7	16.2	85	15.5	20.6	9.7	8.2	8.4	9.0	1	1	7	NE/3	NE/4	NE/3	11.0	
19	770.6	770.6	770.0	11.9	18.7	16.0	48	15.5	18.9	9.0	8.4	7.8	7.6	9	5	3	NE/3	NE/3	NE/3	2.0	
20	769.2	768.5	767.3	6.3	21.0	19.2	36	15.5	23.2	4.4	6.4	6.7	8.2	0	0	6	SE/1	W/3	W/2	13.5	
21	766.3	765.7	764.2	15.0	22.2	19.7	53	18.9	24.5	12.9	10.6	10.6	11.0	10	7	3	NW/2	NW/3	NW/3	9.0	
22	762.9	762.1	760.3	12.0	23.1	20.4	51	18.5	24.7	10.5	9.7	10.8	10.2	7	5	6	W/2	NW/4	NW/3	12.2	
23	757.3	756.9	758.2	14.3	17.3	13.9	91	15.1	20.4	13.9	11.9	13.5	10.7	16	10	10	S/4	SW/5	W/3	5.0	
24	761.6	764.4	766.2	9.2	15.3	14.0	58	12.8	17.2	7.7	8.1	7.6	7.2	10	7	2	NW/4	W/6	W/4	11.2	
25	765.4	764.3	763.6	7.0	18.3	14.4	99	13.2	18.8	4.9	7.4	9.3	11.8	5	10	10	SW/3	SW/5	SW/3	1.5	
26	763.7	764.6	765.2	14.7	19.5	17.9	77	17.3	21.0	13.1	11.7	13.1	11.4	10	9	7	SW/3	SW/3	SW/3	1.7	
27	767.1	768.4	768.0	12.8	21.8	20.7	67	18.4	24.0	11.8	10.3	13.1	13.2	10	9	1	SW/2	SW/3	SW/3	3.0	
28	768.8	768.6	766.5	12.3	25.4	23.0	47	20.2	27.1	11.0	10.1	11.4	12.9	6	7	3	S/1	S/3	S/2	11.0	
29	763.9	764.9	765.4	17.1	22.9	19.6	64	19.8	24.5	15.8	12.4	13.4	10.4	7	8	4	SW/4	W/3	NW/4	11.8	
30	766.0	764.8	761.2	10.9	22.0	21.1	50	18.0	25.0	10.0	8.7	10.1	9.4	3	1	0	W/1	SW/3	S/1	14.5	
31	758.7	761.2	762.9	16.2	23.0	18.3	54	19.1	24.1	11.6	10.6	11.4	9.5	5	8	3	S/3	SW/6	NW/4	10.7	
MOY.	766.0	766.2	765.9	12.1	20.5	18.4	90	17.0	22.6	10.3	9.6	10.5	10.3	6	6	5	Vent prédominant: SW			Total 45.1	Total 251.0

Légende: T.R.S.=Température au ras du sol

C.N.=Couche de neige en cm.

Préc.=Précipitations en mm.

Insol.=Insolation en heures

LUXEMBOURG-BELAIR

Hauteur barométrique = 293 ■

Hauteur = 288 ■ Longitude = E06°06' Latitude = N49°37'

AOÛT 1986

Observateur: ZEIMET ALEXEY

Jour du mois	Pression atmosphérique en mm.			Température de l'air à deux mètres en °C			Humidité relative en %	Pression de vapeur en mm.			T.R.S.	Nuages	Direction et force du vent	Préc.	C.N. Insol.	
	7	13	21	7	13	21		7	13	21						7
1	767.0	768.3	766.5	11.5	21.4	20.6	90	9.2	9.4	8.2		7	13	21		
2	766.7	767.7	767.4	13.4	25.6	22.8	86	9.9	11.3	12.3		9	0	1	W/3	11.5
3	768.0	763.4	759.0	16.8	31.0	29.7	81	11.6	14.5	13.8		0	1	1	SW/3 S/5	14.5
4	763.1	764.4	764.8	17.4	21.8	17.5	91	13.6	13.9	14.0		8	9	10	W/4 W/2	1.2
5	766.5	771.5	771.1	10.7	18.5	16.3	92	8.9	7.7	9.0		3	0	0	NW/4 SW/3	14.0
6	759.9	768.7	765.7	7.0	24.5	22.7	93	7.0	9.9	8.9		0	1	0	S/4 SW/3	14.5
7	764.5	764.7	764.7	10.4	19.0	17.5	85	8.0	12.4	8.1		2	7	2	W/5 NW/4	10.8
8	765.2	765.4	765.2	10.6	18.8	16.1	92	8.8	8.3	7.4		0	5	0	NW/1 NW/4	9.5
9	765.9	765.9	765.7	8.0	22.9	19.6	94	7.6	8.8	7.9		4	3	4	NE/3 NE/3	10.7
10	766.3	766.0	765.9	10.0	24.7	17.4	88	8.1	9.1	14.0		10	6	10	SE/3 SE/3	7.0
11	765.3	764.9	763.6	12.3	22.0	20.1	99	10.6	14.5	12.7		10	6	10	S/4 NW/3	4.5
12	762.5	763.5	764.3	15.1	16.2	15.9	97	12.5	13.3	12.5		10	10	10	NW/1 NW/4	3.3
13	764.0	764.3	764.3	13.7	17.5	17.9	84	11.6	11.7	11.7		10	10	9	E/1 E/1	3.0
14	765.2	765.4	763.9	9.9	23.2	21.0	97	8.2	10.9	9.0		5	1	3	SW/4 SW/3	11.5
15	763.4	763.2	763.6	15.1	25.4	19.6	80	10.3	12.4	13.0		5	9	8	SW/2 W/3	7.5
16	764.0	764.4	763.7	15.0	21.2	16.7	91	11.6	11.3	9.7		3	3	3	W/3 NE/3	7.3
17	762.8	762.3	760.6	13.3	23.7	20.4	93	8.5	9.7	11.9		5	10	10	NE/2 NE/3	3.5
18	758.1	758.1	758.0	13.3	22.0	18.9	94	10.8	11.7	12.7		3	10	10	NE/4 NE/3	4.7
19	757.6	758.4	764.8	14.8	15.8	11.5	94	11.9	12.5	8.6		10	10	8	SE/1 NW/4	6.0
20	767.7	769.0	768.5	10.0	16.0	15.5	95	8.7	9.3	7.5		10	10	1	W/4 W/4	0.6
21	768.5	767.1	764.0	4.1	18.5	17.1	98	6.0	7.7	7.7		0	9	8	S/2 S/3	6.5
22	759.3	759.3	756.6	14.3	16.8	15.9	89	10.9	12.6	13.0		10	10	10	SW/3 SW/3	0.3
23	755.6	756.5	760.0	12.4	19.6	14.0	96	10.4	9.7	10.8		10	10	10	W/6 NW/2	6.5
24	757.0	758.1	765.6	12.5	13.8	11.9	96	10.4	10.9	8.4		10	10	7	NE/4 NE/4	11.6
25	767.4	766.5	762.3	3.9	16.1	15.5	98	5.9	8.1	8.5		2	10	10	SW/3 SW/3	1.5
26	759.2	758.2	753.7	11.5	19.4	15.1	91	9.3	11.3	8.6		10	9	10	W/6 SW/6	3.1
27	756.3	758.8	760.0	10.0	12.1	11.4	95	8.7	8.9	8.6		10	10	8	W/5 W/4	2.6
28	759.6	760.0	761.1	8.5	14.6	9.6	94	7.8	7.8	7.1		4	4	4	W/2 SW/3	0.3
29	763.1	764.5	765.6	7.7	12.0	9.4	81	7.4	8.5	7.9		5	5	5	W/3 W/4	0.1
30	767.1	768.6	769.0	6.5	13.6	9.6	97	7.0	7.8	8.3		10	7	10	W/5 W/3	1.2
31	769.4	770.2	770.7	9.4	16.0	9.3	96	8.5	9.0	6.9		8	2	2	NW/3 W/3	4.0
MOY.	763.6	763.9	763.8	11.1	19.3	16.5	93	9.3	10.5	9.9		7	6	6	Vent prédominant: W	Total 195.3

Legend: T.R.S. = Température au ras du sol Préc. = Précipitations en mm. C.N. = Couche de neige en cm. Insol. = Insolation en heures

LUXEMBOURG-BELAIR

SEPTEMBRE 1986

Hauteur barométrique = 293 m

Observateur: ZEINET ALEXEJ

Hauteur = 288 m Longitude = E06°06' Latitude = N49°37'

Jour du mois	Pression atmosphérique en mm.			Température de l'air à deux mètres en °C			Humidité relative en %			Pression de vapeur en mm.			T.R.S.	Nuages			Direction et force du vent			Préc.	C.N.	Insol.
	7	13	21	Min.	Moy.	Max.	7	13	21	7	13	21		7	13	21	7	13	21			
1	771.1	771.0	769.6	1.0	8.3	14.2	98	76	4.8	6.6	7.3		1	10	6	SW/1	SW/1	SW/1	0.3			
2	766.7	767.7	767.1	11.2	12.0	16.8	92	75	9.2	9.0	8.8		10	10	2	W/1	W/1	W/1	0.1			
3	762.9	761.4	764.5	11.3	11.6	15.0	96	86	9.6	10.7	8.1		10	10	9	SW/1	SW/3	NW/4				
4	771.8	773.6	774.0	8.5	10.4	14.9	96	82	8.0	6.7	6.9		9	7	1	NW/2	NW/3	N/1	2.9		6.0	
5	772.6	772.4	769.8	1.0	9.5	19.0	98	47	4.8	6.9	7.6		1	1	1	NW/1	W/3	W/1			12.8	
6	767.4	766.7	766.5	2.4	11.4	20.1	98	85	5.3	8.0	9.5		10	3	10	W/1	W/2	W/3			10.0	
7	767.1	767.7	766.3	8.9	11.0	17.5	96	69	7.7	9.2	7.5		2	8	3	NW/1	NW/3	NW/1	0.7		6.5	
8	765.6	765.2	765.2	1.7	9.8	17.2	98	65	5.1	8.4	7.9		3	1	0	NW/3	NE/4	NW/3			10.7	
9	766.7	766.7	766.2	5.1	10.1	16.2	89	46	5.9	5.8	5.6		3	1	0	NW/3	NE/2	NE/3			12.3	
10	765.6	766.0	766.2	1.7	8.6	17.2	96	42	5.0	5.5	6.2		0	2	9	NE/1	NE/3	NE/1			12.5	
11	765.9	765.2	765.1	2.0	10.6	18.5	98	40	5.2	5.6	7.6		5	1	9	NE/3	NE/4	SE/3			11.2	
12	761.2	761.6	761.7	10.5	10.5	13.6	79	97	7.5	9.4	9.1		10	10	10	E/2	NE/2	NE/1	3.0			
13	763.0	763.5	761.5	10.1	12.3	14.3	95	93	12.8	10.2	12.1		9	10	10	SE/5	E/3	S/2				
14	760.0	761.2	761.2	16.0	16.3	20.6	90	76	12.3	12.1	11.4		10	10	10	SW/4	SW/4	SW/2	20.9		4.3	
15	760.3	757.3	756.0	14.8	17.1	22.4	96	93	12.1	14.8	15.0		10	9	9	SW/1	S/3	SW/3	4.3		1.7	
16	761.6	762.0	763.0	8.7	8.7	18.1	95	96	8.0	8.2	8.0		10	10	10	NE/2	NE/3	NE/3	10.3			
17	761.4	762.5	765.0	8.4	9.1	9.9	97	95	8.0	8.5	8.5		10	10	10	NE/4	NE/3	NE/2	30.6			
18	768.8	772.8	776.2	8.0	8.6	12.6	94	69	7.6	6.7	8.4		10	7	0	NE/2	NE/4	NE/3	0.2		3.3	
19	779.3	778.0	776.8	2.5	8.4	15.4	98	56	5.4	6.4	6.7		1	1	2	NE/2	NE/4	NE/3				
20	775.8	775.4	774.6	1.4	7.9	18.2	96	50	4.9	6.6	6.5		1	1	1	E/3	E/3	E/2				
21	773.6	773.1	771.6	0.3	9.2	19.8	85	44	4.6	6.6	7.8		1	1	3	E/1	N/3	W/2				
22	771.0	771.0	769.9	2.1	9.0	17.7	98	62	5.2	8.5	7.5		2	2	7	W/1	W/3	W/1			11.5	
23	769.6	769.6	767.9	3.0	10.9	19.8	99	54	5.6	7.9	9.7		0	1	7	W/1	W/3	SW/2			10.0	
24	765.9	766.3	766.2	8.9	13.2	18.2	97	71	7.2	10.9	10.1		4	4	10	SE/2	E/3	NE/4			2.2	
25	766.5	766.7	766.7	8.1	11.1	17.0	86	53	7.0	6.9	7.0		5	4	0	NE/3	NE/4	NE/3			11.5	
26	766.2	767.0	767.4	4.0	10.1	16.9	92	61	5.6	6.9	6.4		0	3	8	NE/4	NE/3	NW/3			9.5	
27	768.6	770.0	771.3	1.7	9.0	18.6	98	53	5.1	7.7	7.1		0	4	0	NW/2	NW/2	NW/1			5.3	
28	774.3	775.4	776.4	2.5	9.6	20.1	99	48	5.4	7.7	7.3		0	1	0	NW/1	N/2	N/1			10.7	
29	777.1	777.0	775.8	3.3	11.0	20.0	99	50	5.8	7.8	8.6		5	1	2	NW/1	NW/2	NW/2			10.3	
30	776.4	775.3	773.6	8.4	13.0	20.6	96	60	7.9	9.9	8.7		1	4	0	NE/1	NE/4	E/2			10.2	
MOY.	768.1	768.3	768.0	5.8	10.6	17.3	95	64	6.8	8.2	8.2		5	5	5	Vent prédominant: NE			Total 74.1		Total 217.0	

Légende: T.P.S.=Température au ras du sol

Préc.=Précipitations en mm.

C.N.=Couche de neige en cm.

Insol.=Insolation en heures

LUXEMBOURG-BELAIR

OCTOBRE 1986

Hauteur barométrique = 293 ■

Observateur: ZEINMET ALEXEJ

Hauteur = 288 ■ Longitude = E06°06' Latitude = N49°37'

Jour du mois	Pression atmosphérique en mm.			Température de l'air à deux mètres en °C			Humidité relative en %			Pression de vapeur en mm.			T.R.S.	Nuages	Direction et force du vent	Préc.	C.M.	Insol.
	7	13	21	Min.	Max.	Moy.	7	13	21	7	13	21						
1	770.6	769.8	769.1	7.7	19.6	9.8	99	99	6.0	9.1	7.6	7.6		0	E/2			
2	769.9	770.2	770.4	10.4	22.2	12.7	99	99	7.8	11.6	8.9	8.9		10	SE/1	E/3		
3	770.6	770.4	770.1	11.5	21.2	13.9	99	99	10.1	11.1	9.8	9.8		10	NW/3	S/2		
4	770.7	770.2	770.0	10.5	19.9	12.2	99	99	7.9	10.0	8.7	8.7		4	NW/2	NW/2		
5	770.4	770.3	770.4	11.3	21.4	11.3	98	93	8.9	9.3	9.3	9.3		3	SW/3	W/2		
6	771.8	772.6	773.0	12.6	16.1	12.7	95	94	8.5	10.3	10.3	10.3		6	W/1	NW/2		
7	772.4	772.4	771.6	6.3	16.3	10.9	95	96	9.3	8.2	6.9	6.9		9	NW/1	NW/3		
8	770.5	771.2	770.6	9.7	19.0	12.1	92	93	8.9	10.6	8.4	8.4		10	NW/1	NW/2		
9	769.0	768.0	767.1	6.8	18.0	10.1	97	96	6.9	9.4	7.1	7.1		9	W/1	W/3		
10	765.9	765.6	766.2	5.0	13.9	6.1	99	84	5.3	8.4	6.3	6.3		2	SE/1	SE/1		
11	768.8	770.2	771.8	8.9	18.6	11.5	99	99	8.0	9.2	7.9	7.9		10	NE/1	NE/2		
12	771.6	771.0	770.0	7.3	14.1	9.8	99	99	8.4	8.9	7.4	7.4		10	E/4	E/4		
13	769.5	769.5	768.6	12.5	14.9	9.5	99	75	5.1	9.3	9.5	9.5		7	SE/1	S/4		
14	768.3	768.0	769.1	15.2	20.1	14.6	97	88	8.4	11.3	11.3	11.3		9	S/2	S/3		
15	768.3	768.5	769.1	10.4	19.1	15.5	95	77	10.3	12.8	12.4	12.4		10	S/2	SW/1		
16	769.8	771.1	772.1	14.4	19.1	15.6	94	76	11.3	12.1	10.8	10.8		9	NE/1	NE/3		
17	771.4	770.5	768.4	10.3	16.5	12.9	94	80	10.5	10.6	9.0	9.0		10	E/3	E/3		
18	764.4	762.2	768.1	3.4	11.0	9.0	99	99	7.6	8.3	9.7	9.7		10	SE/2	SE/3		
19	752.6	754.7	755.9	4.9	12.6	8.3	92	80	8.8	7.1	6.0	6.0		4	SW/4	SW/6		
20	754.4	746.9	754.4	4.5	12.9	9.0	94	95	7.3	10.3	5.3	5.3		10	SW/3	SW/5		
21	762.3	761.2	754.4	2.2	11.4	8.5	95	72	5.9	6.8	9.6	9.6		8	W/2	W/5		
22	752.2	749.7	748.9	10.8	15.0	13.0	95	97	11.1	12.1	8.9	8.9		10	SW/5	SW/4		
23	751.1	757.0	761.2	3.7	10.9	6.2	90	78	6.2	6.2	5.8	5.8		9	W/4	W/4		
24	764.7	764.6	760.2	0.7	9.6	5.5	95	74	5.6	6.1	5.7	5.7		9	W/4	S/3		
25	755.3	754.4	757.8	7.4	11.9	8.5	99	78	7.5	7.7	7.0	7.0		10	S/3	SW/4		
26	764.6	768.0	773.0	2.0	10.4	5.3	95	66	6.0	5.8	4.8	4.8		5	W/4	NW/4		
27	775.2	775.1	773.3	-3.4	9.9	4.1	98	70	3.6	5.8	6.5	6.5		1	NW/1	SW/3		
28	770.6	769.9	768.0	5.4	9.0	7.4	98	99	6.9	7.8	8.4	8.4		10	SW/3	SW/3		
29	765.6	769.6	772.6	0.4	11.2	7.0	94	64	8.7	6.1	4.6	4.6		10	NW/4	NW/4		
30	770.8	769.1	768.7	-3.0	8.4	2.2	99	70	3.8	5.6	4.8	4.8		4	NW/1	SW/3		
31	767.0	767.1	765.6	-0.2	9.3	7.9	98	96	6.9	8.0	8.5	8.5		10	W/3	W/4		
MOY.	766.4	766.4	766.4	8.5	14.9	9.7	96	75	7.5	8.9	7.9	7.9		8	Vent prédominant: SW		Total 88.2	Total 128.5

Légende: T.R.S.=Température au ras du sol

Préc.=Précipitations en mm.

C.N.=Couche de neige en cm.

Insol.=Insolation en heures

LUXEMBOURG-BELAIR

NOVEMBRE 1986

Hauteur barométrique = 293 m

Observateur: ZEINET ALEXEO

Hauteur = 288 m Longitude = E06°06' Latitude = N49°37'

Jour du mois	Pression atmosphérique en mm.			Température de l'air en °C			Humidité relative en %	Pression de vapeur en mm.			T.R.S.	Nuages			Direction et force du vent	Préc.	C.N.	Insol.
	7	13	21	Min.	Max.	Moy.		7	13	21		7	13	21				
1	761.2	759.7	757.6	10.7	11.3	10.6	99	9.1	9.6	9.2		10	10	10	SW/4	6.7		
2	763.2	768.0	773.3	2.3	10.7	5.4	85	5.8	6.2	4.9		10	9	10	N/4	10.4		
3	774.9	775.6	775.3	-0.8	8.5	0.7	99	3.3	4.6	4.2		3	9	1	NE/3			
4	774.8	776.2	776.7	4.4	7.5	4.4	98	5.2	5.9	6.0		10	9	9	NW/1			
5	773.1	773.6	777.7	4.6	7.2	5.3	98	6.2	6.3	6.2		10	9	10	N/4			
6	773.3	775.7	777.7	-0.4	9.1	4.2	98	6.5	7.8	4.4		10	10	0	W/3	0.1		
7	775.5	773.1	768.8	0.3	7.6	2.6	99	4.8	7.2	4.5		10	9	1	SW/3	0.2		
8	763.7	763.0	769.3	0.2	8.4	3.1	98	5.4	6.8	4.4		10	9	0	SW/4			
9	771.2	769.1	767.3	-0.5	4.9	0.0	99	3.6	5.9	4.4		10	5	2	SE/1	0.9		
10	767.0	767.4	768.5	6.9	13.9	7.8	99	5.8	7.5	6.9		10	6	1	SW/3			
11	767.7	767.3	767.7	2.0	15.0	8.6	98	5.6	7.7	7.0		10	0	4	SW/3			
12	770.4	771.0	770.1	4.5	13.0	8.2	97	7.0	7.9	6.7		10	1	1	SW/2	0.1		
13	767.0	764.6	761.8	3.4	13.9	9.2	97	6.1	7.1	6.1		4	9	10	S/3			
14	761.9	760.9	760.0	7.6	13.8	10.7	92	7.9	8.9	7.0		6	7	8	S/4	3.1		
15	761.2	764.5	769.0	7.9	16.1	11.3	78	6.5	8.2	9.3		10	7	10	S/3	0.1		
16	769.6	769.1	768.5	8.8	14.4	11.3	96	8.5	9.5	9.0		10	9	9	SW/2	0.3		
17	767.7	768.0	767.0	4.4	11.8	8.7	96	8.8	8.9	6.0		8	10	3	SW/4	0.4		
18	771.6	770.4	769.4	3.4	9.5	7.5	95	8.1	6.1	7.6		8	9	10	SW/4	0.5		
19	766.0	765.3	763.3	6.7	9.6	8.7	95	7.6	8.2	7.8		9	10	10	SW/4	3.4		
20	760.2	763.9	767.0	-0.4	9.2	5.7	97	8.3	6.2	4.4		5	5	2	SW/4	19.2		
21	762.6	768.7	757.2	-1.5	8.0	3.2	99	4.7	5.8	6.7		9	10	9	W/3	2.1		
22	753.7	754.3	752.6	2.5	10.6	7.6	99	6.2	7.8	7.2		10	9	10	SW/3	7.1		
23	751.6	753.3	757.0	4.1	8.2	5.0	89	5.7	4.9	6.2		10	8	10	SW/4	6.1		
24	762.5	764.1	766.8	3.8	8.9	6.0	95	8.0	6.0	7.4		10	10	10	SW/4	1.0		
25	768.8	769.5	769.2	6.9	10.6	9.5	97	8.3	8.5	8.4		10	10	10	SW/3	1.8		
26	766.8	767.4	773.6	4.3	9.5	7.5	96	8.1	8.2	5.6		10	10	2	SW/3	0.6		
27	778.9	780.8	782.3	-1.0	8.4	3.1	95	5.9	6.4	4.2		10	9	1	W/3	3.5		
28	781.1	779.4	777.8	-1.5	5.6	1.4	99	4.8	4.8	4.0		10	1	0	NE/3			
29	776.1	775.6	776.2	-4.2	6.0	-0.7	99	3.3	3.8	3.7		1	1	1	SE/2			
30	776.8	776.6	776.0	-1.2	-1.2	-2.7	99	3.2	4.0	4.2		3	10	10	SE/1			
NOV.	768.0	768.1	768.7	4.6	9.4	5.7	96	6.1	6.9	6.1		8	8	5	Vent prédominant: SW	Total 67.6		Total 69.8

Légende: T.R.S.=Température au ras du sol

Préc.=Précipitations en mm.

C.N.=Cours de neige en cm.

Insol.=Insolation en heures

LUXEMBOURG-BELAIR

DECEMBRE 1986

Observateur: ZEINET ALEXEU

Hauteur barométrique = 293 m

Hauteur = 288 m Longitude = E06°06' Latitude = N49°37'

Jour du mois	Pression atmosphérique en mm.		Température de l'air à deux mètres en °C			Humidité relative en %	Pression de vapeur en mm.		T. R. S.	Nuages		Direction et force du vent		Préc.	C.N. insol.
	7	13	21	Min.	Max.		Mov.	7		13	21	7	13		
1	774.5	773.3	773.5	-1.7	-1.6	0.2	4.0	4.6			SE/2	SE/2	S/2	0.2	.
2	775.1	776.0	776.0	3.0	3.7	5.0	5.9	6.5			SW/1	SW/2	SW/1	1.8	.
3	775.3	775.5	775.0	2.2	2.6	-0.6	5.3	4.3			SW/1	SW/3	W/1	0.2	1.3
4	775.5	776.1	776.1	-3.1	4.1	1.0	3.6	4.7			W/1	W/2	S/1	0.1	8.0
5	773.6	772.4	769.6	0.0	3.6	3.8	4.5	5.9			SE/1	SE/3	S/2	0.1	3.0
6	766.7	765.9	767.7	6.2	6.4	4.9	7.0	6.2			SW/3	SW/3	NE/A	5.1	.
7	767.9	767.1	766.2	4.6	5.8	7.2	6.3	6.1			SE/1	S/4	SW/1	3.5	2.7
8	766.0	764.1	762.5	5.8	10.5	6.6	6.7	7.0			SW/2	SW/4	SW/2	1.6	8.0
9	763.7	767.0	772.1	8.3	8.4	5.5	7.4	6.4			W/3	W/3	W/1	.	.
10	775.5	776.4	777.8	2.2	4.3	3.2	5.3	6.2			W/1	SW/1	SW/1	0.1	0.3
11	776.7	775.3	774.2	2.0	4.1	-1.9	5.2	4.9			NW/1	NW/1	SW/1	.	5.0
12	773.3	772.1	768.7	0.2	1.3	1.0	4.6	4.9			SW/1	SW/1	SW/2	0.1	.
13	767.3	760.2	759.4	0.7	0.9	4.6	5.0	4.8			SE/2	SE/3	W/3	3.1	.
14	762.9	763.7	763.7	2.3	3.9	2.0	5.1	5.1			W/4	SW/3	NW/1	3.4	.
15	766.5	763.7	759.3	1.5	2.0	2.0	4.1	5.1			SW/1	S/3	S/3	.	.
16	758.8	760.3	763.6	3.0	3.0	0.5	4.3	5.0			W/5	W/5	W/4	14.7	1.2
17	764.4	767.4	765.9	2.7	4.4	3.1	5.3	6.1			W/3	W/4	W/4	3.7	1.5
18	759.0	759.6	750.0	7.4	7.6	9.7	7.2	8.8			W/5	W/4	W/8	10.0	.
19	751.1	754.6	759.6	1.9	3.5	-0.2	4.3	3.7			W/6	W/5	NW/4	25.1	2.0
20	759.3	759.6	760.6	1.6	3.0	0.2	4.7	4.0			NW/4	NW/4	NW/4	2.3	1.5
21	758.4	758.7	759.8	-0.5	3.3	-0.5	4.2	4.2			W/4	W/4	NW/3	0.1	2.5
22	760.3	763.9	766.7	0.3	-0.9	-4.3	4.6	3.1			NW/2	N/A	N/3	2.6	5.3
23	766.3	767.1	769.8	-4.4	0.2	-2.8	3.2	3.4			N/2	N/5	N/3	1.1	4.7
24	773.3	775.8	778.9	-3.1	-1.0	-8.5	3.0	2.4			W/2	N/S	SE/1	0.4	2.0
25	774.3	766.7	760.5	-4.4	-2.7	-2.7	3.3	3.7			SE/1	SE/4	SE/3	1.3	13
26	761.7	761.5	761.6	0.7	1.6	0.2	4.8	4.5			W/2	W/4	W/1	11.7	13
27	763.7	766.7	767.6	1.9	2.0	1.9	4.8	4.8			NW/4	NW/5	W/4	0.8	11
28	767.4	767.0	765.6	2.3	3.5	5.9	5.1	6.8			W/5	W/4	W/5	0.9	8
29	765.2	764.8	764.5	7.9	8.0	6.9	6.9	6.9			W/6	W/5	W/5	1.3	.
30	765.1	762.1	758.4	6.8	6.9	6.3	6.7	6.9			SW/5	SW/5	SW/6	6.1	.
31	757.6	759.3	761.2	6.8	7.9	7.0	6.7	6.8			W/5	W/5	W/5	6.7	.
MOY.	766.4	766.5	766.1	2.1	3.5	2.2	5.1	5.3			8	Vent prédominant: W	Total: 108.1	Total 48.8	Total 108.1

Légende: T. R. S. = Température au ras du sol Préc. = Précipitations en mm. C. N. = Couche de neige en cm. Insol. = Insolation en heures

**relevés
mensuels
et
annuels**

ECHTERNACH

Hauteur barométrique = 169.8 m
 Hauteur = 167 m Longitude = E06°25' Latitude = N49°48'

Observateur: SCHMIT ALEX

1986	Pression atmosphérique			Température de l'air							Humidité relative								
	Moy.	Min.	Jour	Max.	Jour	7	13	21	Moy.	Min.	Jour	Max.	Jour	7	13	21	Moy.	Min.	Jour
JANVIER	743.8	727.6	23/23	759.0	10	0.8	3.2	1.7	1.9	-10.2	1	10.5	19						
FEBVRIER	747.5	731.1	1	760.2	12	-6.4	-1.3	-3.8	-3.9	-14.9	22	4.8	1						
MARS	747.6	724.0	24	759.0	15	1.0	7.2	3.4	3.8	-8.8	4	16.2	18						
AVRIL	744.0	735.0	21	755.0	30/30	3.6	9.1	7.1	6.6	-7.0	12	20.0	26						
MAI	749.1	741.0	6	757.0	25	9.5	17.4	15.0	13.9	2.0	31	26.0	20						
JUIN	748.6	740.0	7	757.8	13	12.4	21.0	17.7	17.0	4.3	1	31.6	28						
JUILLET	749.9	740.2	6	755.9	19	12.6	21.8	18.5	17.6	6.7	20	30.1	3						
AOUT	747.7	736.5	26	755.0	31	12.1	20.6	17.0	16.5	5.0	30	36.5	3						
SEPTEMBRE	752.6	741.0	15/15	763.8	19	7.2	16.3	11.5	11.6	2.1	10/11	23.1	15						
OCTOBRE	750.9	732.8	20	760.0	27/27	8.1	14.7	9.6	10.8	-0.1	30	23.6	2						
NOVEMBRE	753.0	737.0	23	766.8	27	4.8	9.1	5.4	6.4	-3.8	29	18.2	15						
DECEMBRE	751.1	735.0	18	762.0	10/24	2.6	4.7	3.4	3.5	-10.3	25	14.1	8						
ANNEE						5.7	12.0	8.9	8.8	-14.9	2	36.5	8						

1986	Nuages			Insolation heures	Pluie		Nombre de jours de				Direction du vent								
	7	13	21		Total	Maxima	Jour	gelée	*	**	Cal.	N	NE	E	SE	S	SW	W	NW
JANVIER				21.0	10.4	15	17	0	0	-	-	-	-	-	-	-	-	-	-
FEBVRIER				90.0	3.7	2	26	0	0	-	-	-	-	-	-	-	-	-	-
MARS				67.0	26.9	25	18	0	0	-	-	-	-	-	-	-	-	-	-
AVRIL				60.7	18.7	1	6	0	0	-	-	-	-	-	-	-	-	-	-
MAI				146.0	8.7	14	0	3	0	-	-	-	-	-	-	-	-	-	-
JUIN				158.5	17.5	14	0	10	4	-	-	-	-	-	-	-	-	-	-
JUILLET				149.0	13.7	24	0	14	1	-	-	-	-	-	-	-	-	-	-
AOUT				128.9	14.1	23	0	10	1	-	-	-	-	-	-	-	-	-	-
SEPTEMBRE				135.3	27.0	13	0	0	0	-	-	-	-	-	-	-	-	-	-
OCTOBRE				77.5	22.3	21	1	0	0	-	-	-	-	-	-	-	-	-	-
NOVEMBRE				31.2	12.9	2	7	0	0	-	-	-	-	-	-	-	-	-	-
DECEMBRE				23.8	13.2	19	11	0	0	-	-	-	-	-	-	-	-	-	-
ANNEE				1088.9	760.4	9	84	37	6	-	-	-	-	-	-	-	-	-	-

* = chaleur 25-29.9 C°
 ** = chaleur 30.0 C° et plus

GREVENMACHER

Observateur: MULLER JOHNY Hauteur barométrique = 188 m Latitude = N49°41'

Hauteur = 188 m Longitude = E06°26' Latitude = N49°41'

1986	Pression atmosphérique			Température de l'air							Humidité relative						
	Moy.	Min.	Jour	Max.	7	13	21	Moy.	Min.	Jour	Max.	7	13	21	Moy.	Min.	Jour
JANVIER	738.5	722.5	23	753.0	0.9	3.2	1.8	2.0	-12.0	1	10.0	19	81	87	86	58	5
FEBVIER	741.7	726.0	11	754.2	-6.3	-0.9	-3.7	-3.7	-14.4	2	4.3	1	83	79	76	42	27
MARS	742.7	721.2	24/24	753.5	1.5	7.5	3.7	4.2	-7.2	3	16.9	18	88	82	80	39	1
AVRIL	739.6	729.8	21	750.8	3.8	9.1	6.5	6.4	-6.5	12	19.5	26	88	81	80	48	13
MAI	745.1	737.8	5	753.0	9.7	17.5	15.3	14.1	1.4	3	26.8	26	92	82	75	44	4
JUIN	744.5	735.2	7	752.6	12.7	21.2	18.4	17.4	4.0	5	31.2	28	90	73	74	38	1
JUILLET	745.5	736.5	6	750.5	12.7	21.1	18.7	17.5	6.0	14	29.5	1	93	62	75	34	20
AOUT	743.4	732.3	26	751.1	12.3	20.0	17.0	16.4	5.5	21	35.0	3	91	71	76	35	6
SEPTEMBRE	748.1	736.0	15	758.0	7.5	15.8	11.4	11.5	2.2	20	23.6	15	96	88	83	40	10
OCTOBRE	746.4	728.6	20	755.2	8.3	14.4	9.6	10.7	-0.5	27	22.6	5	95	78	89	60	1
NOVEMBRE	747.9	731.5	23	762.0	4.8	9.0	5.6	6.4	-3.5	30	17.2	15	97	82	88	50	13
DECEMBRE	746.0	730.0	19	756.8	2.5	4.5	3.3	3.4	-11.6	25	14.1	8	89	84	88	59	19
ANNEE						5.9	9.0	8.9	-14.4	2	35.0	8	91	81	81	34	7

1986	Nuages			Pluie		Nombre de jours de				Direction du vent							
	7	13	21	Total	Maxima	Jour	gelée	* **	Cal.	N	NE	E	SE	S	SW	W	NW
JANVIER	9	8	8	91.2	14.8	24	18	0	12	9	0	1	0	1	54	10	6
FEBVIER	6	6	6	7.1	4.2	2	27	0	7	43	0	4	0	2	1	0	7
MARS	9	7	6	80.7	24.9	25	16	0	12	14	0	0	3	2	43	4	14
AVRIL	9	8	8	88.1	24.9	22	6	0	8	18	0	0	0	3	34	10	7
MAI	8	6	6	38.2	9.6	11	0	4	16	5	2	0	2	5	35	16	12
JUIN	6	5	6	64.9	37.6	24	0	10	19	15	6	0	3	1	18	12	16
JUILLET	7	7	6	48.4	11.3	24	0	14	22	11	2	1	3	1	27	11	15
AOUT	8	8	7	60.2	26.8	25	0	11	25	6	1	0	1	5	35	9	11
SEPTEMBRE	8	6	5	76.1	30.3	17	0	0	31	19	8	0	0	1	15	2	14
OCTOBRE	9	6	5	82.4	26.9	21	2	0	30	8	3	1	0	2	38	4	7
NOVEMBRE	10	8	6	53.0	13.1	9	9	0	18	2	0	0	0	0	61	3	6
DECEMBRE	8	8	8	69.0	14.5	19	11	0	7	5	1	0	0	0	70	7	3
ANNEE	8	7	6	759.3	37.6	6	89	39	207	155	54	7	12	23	431	88	118

* = chaleur 25-29.9 C°
 ** = chaleur 30.0 C° et plus

ASSELBORN

Observateur: GLOD RAYMOND

Hauteur = 478 m Longitude = E05°58' Latitude = N50°06'

1986	Pression atmosphérique			Température de l'air							Humidité relative						
	Moy.	Min.	Jour	Max.	Jour	7	13	21	Moy.		Max.	Jour	7	13	21	Moy. Min.	Jour
									Min.	Max.							
JANVIER						-1.1	0.4	-0.5	-0.4	-14.5	8.3	27					19
FEBVIER						-8.6	-3.6	-6.4	-6.2	-19.3	2.3	22					1
MARS						0.2	4.7	1.9	2.2	-9.1	14.2	3					18
AVRIL						1.6	6.2	3.9	3.8	-8.8	17.2	12					26
MAI						8.2	15.3	12.5	12.0	-0.6	24.2	31					26
JUIN						11.2	18.5	15.8	15.1	3.3	29.0	5					22
JUILLET						11.2	18.5	16.2	15.3	3.4	27.8	20					2
AOUT						9.8	17.5	14.6	13.9	1.0	32.4	21					3
SEPTEMBRE						4.9	13.6	9.4	9.3	-0.5	19.9	5					23
OCTOBRE						6.9	12.8	8.8	9.4	-1.6	22.1	30					5
NOVEMBRE						3.8	6.9	4.2	4.9	-3.6	13.4	7/30					11
DECEMBRE						1.1	2.6	1.4	1.7	-15.2	10.3	25					8
ANNEE						4.1	9.5	6.8	6.8	-19.3	32.4	2					8

1986	Nuages		Insolation heures	Total	Pluie		Nombre de jours de				Direction du vent								
	7	13			21	Maxima	Jour	gelée	†	**	Calés.	N	NE	E	SE	S	SW	W	NW
	JANVIER			15.9	124.0	16.8	19	21	0	0	-	-	-	-	-	-	-	-	-
FEBVIER			107.0	6.4	4.2	10	27	0	0	-	-	-	-	-	-	-	-	-	-
MARS			91.2	92.1	14.2	25	19	0	0	-	-	-	-	-	-	-	-	-	-
AVRIL			84.6	94.2	17.3	22	11	0	0	-	-	-	-	-	-	-	-	-	-
MAI			190.7	60.9	13.7	24	1	0	0	-	-	-	-	-	-	-	-	-	-
JUIN			234.6	77.5	20.5	4	0	12	0	-	-	-	-	-	-	-	-	-	-
JUILLET			214.8	49.8	11.2	7	0	4	0	-	-	-	-	-	-	-	-	-	-
AOUT			170.1	82.5	17.2	23	0	4	1	-	-	-	-	-	-	-	-	-	-
SEPTEMBRE			163.0	85.7	33.4	16	3	0	0	-	-	-	-	-	-	-	-	-	-
OCTOBRE			114.4	91.6	19.1	21	2	0	0	-	-	-	-	-	-	-	-	-	-
NOVEMBRE			47.2	43.3	8.2	23	9	0	0	-	-	-	-	-	-	-	-	-	-
DECEMBRE			36.4	69.5	14.6	26	18	0	0	-	-	-	-	-	-	-	-	-	-
ANNEE			1469.9	877.5	33.4	9	111	20	1	-	-	-	-	-	-	-	-	-	-

† = chaleur 25-29.9 C°

** = chaleur 30.0 C° et plus

CLEMENCY

Observateur: FEIPEL JEAN

Hauteur = 334 ■ Longitude = E05°53' Latitude = N49°36'

1986	Pression atmosphérique			Température de l'air							Humidité relative									
	Moy.	Min.	Jour	Max.	Jour	7	13	21	Moy.	Min.	Jour	Max.	Jour	7	13	21	Moy.	Min.	Jour	
																				1986
JANVIER						0.2	1.8	0.7	0.8	-12.0	1/27	9.0	19							
FEBVRIER						-7.2	-2.6	-5.1	-5.0	-16.4	22	2.2	1							
MARS						0.9	5.7	2.6	3.0	-6.5	4	14.2	18							
AVRIL						3.0	7.6	5.4	5.3	-7.2	12	17.8	26							
MAI						9.0	16.3	13.4	12.9	-0.1	31	25.8	26							
JUIN						12.0	19.3	17.5	16.3	3.0	1	30.2	28							
JUILLET						12.2	20.1	17.6	16.6	4.0	14	28.3	3							
AOUT						11.2	18.7	16.1	15.3	3.0	21	33.0	3							
SEPTEMBRE						6.2	14.8	11.3	10.8	-0.1	21	22.9	15							
OCTOBRE						7.5	13.6	9.6	10.2	-2.6	27	22.6	7							
NOVEMBRE						4.4	8.0	4.7	5.7	-5.0	30	16.6	15							
DECEMBRE						1.7	3.5	2.3	2.5	-10.5	25	12.0	8							
ANNEE						5.1	10.6	8.0	7.9	-16.4	2	33.0	8							

1986	Nuages			Insolation heures	Pluie		Nombre de jours de			Direction du vent								
	7	13	21		Total	Maxima	Jour	gelée	* **	Calm.	N	NE	E	SE	S	SW	W	NW
				1986														
JANVIER				153.9	15.5	23	21	0	0	-	-	-	-	-	-	-	-	-
FEBVRIER				7.5	4.8	7	27	0	0	-	-	-	-	-	-	-	-	-
MARS				79.6	18.8	31	16	0	0	-	-	-	-	-	-	-	-	-
AVRIL				96.4	19.5	22	9	0	0	-	-	-	-	-	-	-	-	-
MAI				52.6	9.6	4	1	0	0	-	-	-	-	-	-	-	-	-
JUIN				40.8	11.5	4	0	1	1	-	-	-	-	-	-	-	-	-
JUILLET				31.9	11.2	24	0	5	0	-	-	-	-	-	-	-	-	-
AOUT				54.8	15.2	25	0	4	1	-	-	-	-	-	-	-	-	-
SEPTEMBRE				84.2	35.7	17	1	0	0	-	-	-	-	-	-	-	-	-
OCTOBRE				110.3	27.1	22	2	0	0	-	-	-	-	-	-	-	-	-
NOVEMBRE				94.5	29.0	20	10	0	0	-	-	-	-	-	-	-	-	-
DECEMBRE				117.1	34.6	19	18	0	0	-	-	-	-	-	-	-	-	-
ANNEE				923.6	35.7	9	105	22	2	-	-	-	-	-	-	-	-	-

* = chaleur 25-29.9 C°

** = chaleur 30.0 C° et plus

ETTELBRUCK

Observateur: NOSBUSCH R. Hauteur = 202 m Longitude = E06°06' Latitude = N49°51'

1986	Pression atmosphérique			Température de l'air							Humidité relative						
	Moy.	Min.	Max.	Jour	7	13	21	Moy.			21	13	7	Moy. Min.			Jour
								Min.	Moy.	Max.				7	13	21	
JANVIER	10	9	10		0.7	2.8	1.9	1.7	-9.9	1	10.1	87	85	84	56	20	
FEBVIER	10	6	10		-5.7	-1.3	-3.0	-3.4	-14.5	22	4.2	73	53	64	33	24	
MARS	10	7	10		1.0	6.8	3.6	3.8	-7.6	4	16.9	87	62	76	35	18	
AVRIL	10	9	10		3.3	8.1	7.1	6.1	-6.6	17	19.0	89	62	74	34	12	
MAI	10	7	10		9.0	16.7	16.1	13.9	1.1	31	27.0	90	53	62	30	26	
JUIN	10	7	10		11.9	20.6	18.3	16.9	5.0	5	31.9	88	52	64	27	29	
JUILLET	10	7	10		11.7	20.5	19.8	17.3	5.0	25	30.6	91	50	55	29	2	
AOUT	10	7	10		11.2	19.1	17.8	16.0	4.9	21/30	35.7	92	58	64	28	3	
SEPTEMBRE	10	7	10		6.9	15.1	12.1	11.3	1.3	10	23.1	90	59	79	34	10	
OCTOBRE	10	7	10		7.9	14.2	10.0	10.7	-0.6	27	23.9	86	62	83	42	7	
NOVEMBRE	10	7	10		5.0	8.5	5.8	6.4	-3.9	30	16.2	85	72	80	44	13	
DECEMBRE	10	7	10		2.8	4.3	3.1	3.4	-9.9	25	13.8	82	75	80	42	19	
ANNEE					5.5	11.3	9.4	8.7	-14.5	2	35.7	87	62	74	23	2	

1986	Nuages		Insole- tion heures	Pluie		Nombre de jours de											Direction du vent										
	7	13		Total	Maxima	Jour	neigée	#	**	Cal.	N	NE	E	SE	S	SW	W	NW									
	JANVIER	10	9	10	125.9	14.4	23	16	0	0	0	0	0	0	0	0	0	0	0	10							
FEBVIER	10	6	10	4.2	3.4	2	25	0	0	0	0	0	0	0	0	0	0	0	4								
MARS	10	7	10	93.5	28.0	25	14	0	0	0	0	0	0	0	0	0	0	0	4								
AVRIL	10	9	10	88.0	19.1	22	5	0	0	0	0	0	0	0	0	0	0	0	8								
MAI	8	7	8	47.9	11.3	24	0	0	0	0	0	0	0	0	0	0	0	0	5								
JUIN	7	6	7	44.5	14.6	4	0	8	5	0	0	0	0	0	0	0	0	0	5								
JUILLET	7	8	7	23.7	5.7	12	0	9	2	0	0	0	0	0	0	0	0	0	5								
AOUT	9	7	8	84.3	28.3	23	0	7	2	0	0	0	0	0	0	0	0	0	5								
SEPTEMBRE	10	7	10	55.8	30.0	17	0	0	0	0	0	0	0	0	0	0	0	0	5								
OCTOBRE	10	7	10	94.8	30.5	23	2	0	0	0	0	0	0	0	0	0	0	0	5								
NOVEMBRE	10	8	10	57.7	16.5	2	5	0	0	0	0	0	0	0	0	0	0	0	5								
DECEMBRE	10	9	10	82.6	13.8	26	8	0	0	0	0	0	0	0	0	0	0	0	5								
ANNEE	9	8	9	802.9	30.5	10	75	26	9	0	1	105	2	469	37	421	0	60									

* = chaleur 25-29.9 C°
 ** = chaleur 30.0 C° et plus

REMIC

Observateur: KILL J.P.

Hauteur = 208 m Longitude = E06°22' Latitude = N49°22'

1986	Pression atmosphérique					Température de l'air					Humidité relative								
	Moy.		Min.		Max.		Jour		Max.		Min.		Moy.		Min.		Max.		
	7	13	21	7	13	21	7	13	21	7	13	21	7	13	21	7	13	21	
JANVIER	740.8	724.3	755.2	23	10	0.6	-13.2	84	78	81	81	60	19	84	78	81	60	30	
FEBVIER	743.6	738.5	756.2	1	12	-5.7	-15.1	73	56	60	63	26	1	73	56	60	26	27	
MARS	735.4	712.0	745.4	24	14	4.1	-7.5	84	62	71	72	37	18	84	62	71	37	18	
AVRIL	731.3	722.8	742.7	21	30	7.5	-6.2	85	60	71	72	28	26	85	60	71	28	12	
MAI	737.0	726.9	744.7	6	25	16.7	1.0	84	54	61	68	28	26	84	54	61	28	12	
JUIN	736.4	727.6	744.2	7	13	19.7	5.4	88	50	62	67	27	28	88	50	62	27	29/29	
JUILLET	737.4	728.6	742.0	6	16/19	20.0	5.2	89	52	56	66	26	7	89	52	56	26	20	
AOUT	735.3	724.0	742.3	26	18/5	18.4	5.1	90	62	60	71	31	3	90	62	60	31	2/3	
SEPTEMBRE	739.8	728.0	749.6	15	19/19	12.1	0.9	92	62	71	75	32	15	92	62	71	32	10	
OCTOBRE	738.2	720.2	746.9	20	27	10.6	-1.8	90	72	84	82	50	5	90	72	84	50	1	
NOVEMBRE	739.6	724.0	753.0	23	27	6.4	-5.3	87	73	81	80	41	15	87	73	81	41	13	
DECEMBRE	738.0	722.7	748.3	19	10	3.3	-10.1	83	78	82	81	57	8	83	78	82	57	19/19	
ANNEE																			
						9.5	-15.1	86	63	70	73	26	2	86	63	70	26	2/7	

1986	Nuages			Insolexion heures		Pluie		Nombre de jours de					Direction du vent																		
	7		13		21		Total		Maxima		Jour		Calm.		N		NE		E		SE		S		SW		W		NW		
	9	6	9	5	6	7	80.3	8.9	78.1	13.4	5.2	24	2	27	13	0	0	0	0	0	0	0	0	0	0	0	0	0	0	0	
JANVIER	9	6	9	5	6	7	85.8	29.6	104.1	212.2	29.6	104.1	212.2	29.6	104.1	212.2	29.6	104.1	212.2	29.6	104.1	212.2	29.6	104.1	212.2	29.6	104.1	212.2	29.6	104.1	212.2
FEBVIER	6	8	6	7	8	7	85.8	104.1	212.2	29.6	104.1	212.2	29.6	104.1	212.2	29.6	104.1	212.2	29.6	104.1	212.2	29.6	104.1	212.2	29.6	104.1	212.2	29.6	104.1	212.2	
MARS	9	8	9	8	8	7	85.8	85.8	212.2	29.6	104.1	212.2	29.6	104.1	212.2	29.6	104.1	212.2	29.6	104.1	212.2	29.6	104.1	212.2	29.6	104.1	212.2	29.6	104.1	212.2	
AVRIL	9	8	9	8	8	7	85.8	85.8	212.2	29.6	104.1	212.2	29.6	104.1	212.2	29.6	104.1	212.2	29.6	104.1	212.2	29.6	104.1	212.2	29.6	104.1	212.2	29.6	104.1	212.2	
MAI	8	6	8	6	7	7	85.8	85.8	212.2	29.6	104.1	212.2	29.6	104.1	212.2	29.6	104.1	212.2	29.6	104.1	212.2	29.6	104.1	212.2	29.6	104.1	212.2	29.6	104.1	212.2	
JUIN	6	6	6	6	7	7	85.8	85.8	212.2	29.6	104.1	212.2	29.6	104.1	212.2	29.6	104.1	212.2	29.6	104.1	212.2	29.6	104.1	212.2	29.6	104.1	212.2	29.6	104.1	212.2	
JUILLET	7	7	7	6	6	6	85.8	85.8	212.2	29.6	104.1	212.2	29.6	104.1	212.2	29.6	104.1	212.2	29.6	104.1	212.2	29.6	104.1	212.2	29.6	104.1	212.2	29.6	104.1	212.2	
AOUT	7	7	7	7	7	7	85.8	85.8	212.2	29.6	104.1	212.2	29.6	104.1	212.2	29.6	104.1	212.2	29.6	104.1	212.2	29.6	104.1	212.2	29.6	104.1	212.2	29.6	104.1	212.2	
SEPTEMBRE	8	5	8	5	5	5	85.8	85.8	212.2	29.6	104.1	212.2	29.6	104.1	212.2	29.6	104.1	212.2	29.6	104.1	212.2	29.6	104.1	212.2	29.6	104.1	212.2	29.6	104.1	212.2	
OCTOBRE	9	6	9	6	6	6	85.8	85.8	212.2	29.6	104.1	212.2	29.6	104.1	212.2	29.6	104.1	212.2	29.6	104.1	212.2	29.6	104.1	212.2	29.6	104.1	212.2	29.6	104.1	212.2	
NOVEMBRE	9	8	9	8	7	7	85.8	85.8	212.2	29.6	104.1	212.2	29.6	104.1	212.2	29.6	104.1	212.2	29.6	104.1	212.2	29.6	104.1	212.2	29.6	104.1	212.2	29.6	104.1	212.2	
DECEMBRE	9	7	9	7	8	8	85.8	85.8	212.2	29.6	104.1	212.2	29.6	104.1	212.2	29.6	104.1	212.2	29.6	104.1	212.2	29.6	104.1	212.2	29.6	104.1	212.2	29.6	104.1	212.2	
ANNEE	8	7	8	7	7	7	85.8	85.8	212.2	29.6	104.1	212.2	29.6	104.1	212.2	29.6	104.1	212.2	29.6	104.1	212.2	29.6	104.1	212.2	29.6	104.1	212.2	29.6	104.1	212.2	

† = chaleur 25-29.9 C°
 ** = chaleur 30.0 C° et plus

MULLENDORF

Hauteur barométrique = 227 ■

Hauteur = 223 ■ Longitude = E06°08' Latitude = N49°39'

Observateur: THEISEN JEANNOT

1986	Pression atmosphérique			Température de l'air							Humidité relative								
	Moy.	Min.	Jour	Max.	Jour	7	13	21	Moy.	Min.	Jour	Max.	Jour	7	13	21	Moy.	Min.	Jour
JANVIER	732.3	716.1	23	746.8	10	0.4	2.5	1.4	1.4	-11.9	1	9.8	19	92	85	89	66	20	
FEBVIER	735.2	720.3	17/1	747.6	12	-6.9	-1.7	-4.3	-4.3	-15.9	22	3.1	3	80	60	72	29	27	
MARS	736.1	714.2	24	747.2	15/14	0.5	7.0	3.4	3.6	-7.2	3	16.8	18	91	68	83	41	18	
AVRIL	732.9	724.3	21	744.3	30	3.0	8.3	6.6	5.9	-7.7	12	19.8	26	93	68	82	42	12	
MAI	738.5	730.8	6	746.0	25	9.4	17.2	15.0	13.8	0.5	16	27.2	26	93	60	75	38	16	
JUIN	737.7	729.0	4	746.0	13/13	12.5	20.8	18.9	17.4	4.0	5	31.3	28	91	61	74	35	29	
JUILLET	738.8	729.9	6	743.9	15	12.2	21.1	19.6	17.6	5.0	25	30.0	2	93	57	72	36	2	
AOUT	736.5	725.0	26	744.2	5	12.0	19.9	17.3	16.4	5.5	21	35.8	3	92	57	74	36	3	
SEPTEMBRE	740.8	728.5	15	750.8	19/19	6.8	15.5	11.5	11.2	1.2	19	23.1	15	94	62	82	37	10	
OCTOBRE	739.3	720.8	20	747.5	27	7.8	14.1	10.0	10.6	-2.0	27	25.0	2	94	73	88	53	5	
NOVEMBRE	740.9	734.6	23	754.2	27	4.5	8.5	5.3	6.1	-5.1	30	16.4	15	93	80	89	87	13	
DECEMBRE	739.0	723.5	19	749.7	10	2.4	3.9	3.2	3.1	-10.7	25	12.5	8	90	85	90	88	23	
ANNEE						5.4	11.4	9.0	8.6	-15.9	2	35.8	8	91	68	80	29	2	

1986	Nuages		Insola- tion heures	Pluie		Nombre de jours de					Direction du vent							
	7	13		Total	Maxima	Jour	gelée	*	**	Calé.	N	NE	E	SE	S	SW	W	NW
	JANVIER				123.3	19.5	23	20	0	0	-	-	-	-	-	-	-	-
FEBVIER				3.4	3.5	2	26	0	0	-	-	-	-	-	-	-	-	-
MARS				98.7	20.2	31	17	0	0	-	-	-	-	-	-	-	-	-
AVRIL				88.3	14.9	22	6	0	0	-	-	-	-	-	-	-	-	-
MAI				60.9	15.6	11	0	4	9	5	-	-	-	-	-	-	-	-
JUIN				44.7	15.7	4	0	9	5	-	-	-	-	-	-	-	-	-
JUILLET				34.9	11.0	24	0	10	1	-	-	-	-	-	-	-	-	-
AOUT				90.2	31.2	24	0	9	1	-	-	-	-	-	-	-	-	-
SEPTEMBRE				77.0	25.3	17	0	0	0	-	-	-	-	-	-	-	-	-
OCTOBRE				113.8	26.2	23	2	1	0	-	-	-	-	-	-	-	-	-
NOVEMBRE				70.3	15.8	20	10	0	0	-	-	-	-	-	-	-	-	-
DECEMBRE				106.3	20.2	19	12	0	0	-	-	-	-	-	-	-	-	-
ANNEE				913.8	31.2	8	93	33	7	-	-	-	-	-	-	-	-	-

* = chaleur 25-29.9 C°
** = chaleur 30.0 C° et plus

LUXEMBOURG-BELAIR

Hauteur barométrique = 293 *

Hauteur = 288 * Longitude = E06°06' Latitude = N49°37'

Observateur: ZEIMET ALEXEY

1986	Pression atmosphérique						Température de l'air						Humidité relative											
	Mois.		Jour		Max.		Jour		Max.		Moy.		Min.		Jour		Max.		Moy.		Min.		Jour	
	7	13	21	7	13	21	7	13	21	7	13	21	7	13	21	7	13	21	7	13	21	7	13	21
JANVIER	758.8	741.8	773.6	23	0.0	1.0	2.2	1.0	19	9.4	13.0	1.0	2.2	1.0	19	9.4	88	92	91	72	30			
FEBVIER	761.7	746.3	774.5	12	-7.1	-4.7	-2.1	-4.7	1	3.3	-16.3	-4.7	-2.1	1	18	82	63	73	37	24				
MARS	763.0	740.4	774.6	24	0.4	3.0	6.5	3.0	4	15.1	-8.3	6.5	0.4	18	93	71	87	84	51	9/18				
AVRIL	759.6	750.6	771.8	21	2.8	5.9	7.7	5.9	12	18.4	-8.2	7.7	2.8	26	93	71	83	82	45	12				
MAI	762.6	737.8	773.5	6	9.4	14.1	16.0	14.1	31	25.7	-0.1	16.0	9.4	28	89	64	72	75	42	31				
JUIN	765.0	755.7	773.1	13	12.4	16.8	20.2	16.8	5	30.4	2.9	20.2	12.4	28	87	60	68	72	35	1				
JUILLET	766.0	756.4	771.3	15	12.1	17.0	20.5	18.4	14	29.5	4.2	20.5	12.1	15	90	59	65	71	36	20				
AOUT	763.8	752.2	771.5	5	11.1	15.6	19.3	16.5	25	34.1	3.2	19.3	11.1	25	93	64	71	76	39	10				
SEPTEMBRE	768.1	756.0	778.3	19	5.8	10.6	15.2	10.8	21	22.4	0.1	15.2	5.8	15	95	64	83	81	40	11				
OCTOBRE	766.4	746.9	775.2	20	7.1	9.7	13.6	8.5	27	22.2	-3.4	13.6	7.1	2	96	75	93	88	56	5				
NOVEMBRE	768.3	751.6	782.3	23	4.2	5.7	8.5	4.6	30	16.1	-6.0	8.5	4.2	15	96	82	93	90	58	29				
DECEMBRE	766.3	750.0	777.8	18	2.1	2.6	3.5	2.2	25	11.7	-10.4	3.5	2.1	8	94	87	95	92	57	23				
ANNEE					5.0	8.1	10.9	8.1	2	34.1	-16.3	10.9	5.0	8	92	71	81	81	35	6				

1986	Nuages						Insolexion						Pluie						Nombre de jours de						Direction du vent															
	7		13		21		7		13		21		7		13		21		7		13		21		7		13		21		7		13		21					
	7	13	21	7	13	21	7	13	21	7	13	21	7	13	21	7	13	21	7	13	21	7	13	21	7	13	21	7	13	21	7	13	21	7	13	21	7	13	21	
JANVIER	9	9	9	9	9	9	32.3	32.3	102.6	16.2	23	19	0	0	0	8	25	11	1	43	8	14	7	27	19	0	0	0	19	0	0	19	0	0	19	0	0	19	0	0
FEBVIER	6	5	6	6	6	149.8	149.8	53.3	3.6	22	27	0	0	0	3	11	11	0	10	10	12	7	20	27	0	0	0	3	11	11	0	10	10	12	7	20	27	0	0	
MARS	8	7	7	7	7	131.8	131.8	80.4	19.3	31	19	0	0	0	1	11	11	0	10	10	12	9	26	27	0	0	0	1	11	11	0	10	10	12	9	26	27	0	0	
AVRIL	8	8	8	8	8	102.0	102.0	90.0	18.4	22	9	0	0	0	19	13	13	0	6	6	9	15	17	0	0	0	19	13	13	0	6	9	15	17	0	0	19	13	13	
MAI	6	6	6	6	6	236.0	236.0	63.8	16.9	4	0	0	0	0	8	16	16	0	14	14	14	12	28	28	0	0	0	8	16	16	0	14	14	12	28	28	0	0		
JUIN	6	6	6	6	6	254.5	254.5	34.5	8.8	4	0	0	0	0	13	13	13	0	14	14	14	12	28	28	0	0	0	13	13	13	0	14	14	12	28	28	0	0		
JUILLET	6	6	6	6	6	251.0	251.0	45.1	11.2	23	0	0	0	0	10	12	12	0	1	1	4	9	18	0	0	0	10	12	12	0	1	1	4	9	18	0	0			
AOUT	7	6	6	6	6	195.3	195.3	57.4	18.4	23	0	0	0	0	8	11	11	0	4	4	5	10	20	0	0	0	8	11	11	0	4	4	5	10	20	0	0			
SEPTEMBRE	5	5	5	5	5	217.0	217.0	74.1	30.6	17	0	0	0	0	4	29	29	0	9	9	2	2	11	0	0	0	4	29	29	0	9	9	2	2	11	0	0			
OCTOBRE	8	7	6	6	6	128.5	128.5	88.2	22.0	23	3	0	0	0	0	6	6	0	7	7	9	10	23	0	0	0	0	6	6	6	0	7	7	9	10	23	0	0		
NOVEMBRE	8	8	8	8	8	68.8	68.8	67.6	16.2	20	14	0	0	0	6	3	3	0	4	4	5	8	44	0	0	0	6	3	3	0	4	4	5	8	44	0	0			
DECEMBRE	9	9	9	9	9	48.8	48.8	108.1	25.1	19	17	0	0	0	7	1	1	0	0	0	11	6	23	0	0	0	7	1	1	0	0	0	11	6	23	0	0			
ANNEE	7	7	6	6	6	1814.8	1814.8	817.1	30.6	9	109	2	2	2	76	136	136	0	114	114	117	95	243	0	0	0	76	136	136	0	114	114	117	95	243	0	0			

* = Chaleur 25-29 °C
 ** = Chaleur 30.0 °C et plus

Aéroport de Luxembourg
Altitude 380 m

Service Météorologie

DONNEES CLIMATOLOGIQUES DE L'ANNEE 1986

	JANVIER	FEBVRIER	MARS	AVRIL	MAI	JUIN	JUILLET	AOUT	SEPTEMBRE	OCTOBRE	NOVEMBRE	DECEMBRE	ANNEE
Température de l'air C°													
Moyenne mensuelle	0.4	-5.2	3.2	5.1	13.0	16.4	16.8	15.5	11.6	10.4	5.6	2.1	7.9
Ecart à la normale	+0.5	-6.2	-0.9	-2.6	+1.3	+1.4	+0.2	-0.5	-1.7	+1.6	+1.7	+1.1	-0.4
Maximum moyen mensuel	2.6	-2.3	6.9	8.9	17.5	21.3	21.4	20.3	16.0	14.2	8.5	4.4	11.6
Minimum moyen mensuel	-2.1	-8.2	-0.1	1.9	8.4	11.7	12.3	11.0	7.5	6.8	2.5	-0.1	4.3
Maximum mensuel absolu	8.7	2.4	14.6	17.7	24.5	29.8	28.8	33.7	22.6	22.1	15.2	11.9	33.7
Date	19	3	18	26	26	28	2	3	15	2	8	8	3 août
Minimum mensuel absolu	-10.5	-15.7	-6.5	-6.9	2.2	3.7	7.7	5.6	4.3	-0.2	-3.7	-8.0	-15.7
Date	1	9	3	12	31	4	25	25	1	27	30	24	9 février
Amplitude mensuelle	19.2	18.1	21.1	24.6	22.3	26.1	21.1	28.1	18.3	22.3	18.9	19.9	49.4
Minimum gazon	-11.6	-17.3	-7.9	-9.6	-2.5	0.1	3.5	0.7	-1.1	-5.4	-9.1	-8.7	-17.3
Date	1	9+22	4	13	16	4	25	31	8	30	30	24	9+22 fév.
Nombre de jours avec													
un minimum < 0°C	21	28	13	8			1				7	18	96
< -5	5	22	2	2								2	33
< -10	1	11											12
> 25						12	5	3				5	36
> 30								1					20
> 35													1
une température moyenne													
< 0°C	15	25	4	3									55
entre 0.0 et 10.0°C	16	3	27	26	6	5	24	2	5	13	27	24	154
10.1 et 20.0°C				1	25	14	7	27	25	18	2		136
> 20.0°C						11		2					20
Insolation (heures et dix.)													
Total mensuel	26.8	132.2	114.6	95.2	218.4	245.1	235.3	181.8	195.1	114.2	55.5	42.9	1657.3
Insolation relative %	10.2	47.2	31.3	23.1	46.0	50.2	48.1	40.9	51.9	34.6	20.7	17.2	37.3
Nombre de jours sans soleil	15	7	7	5	1	2	0	2	4	6	11	15	75
Precipitation l/m2													
Total mensuel	124.8	6.5	134.1	98.6	88.0	49.1	59.8	102.3	99.1	127.5	86.7	115.7	1092.2
Nombre de jours avec une													
précipitation > 0.1 l/m2	24	3	16	18	19	14	11	17	9	12	19	18	180
> 1.0	19	1	12	16	14	11	10	11	6	11	15	15	141
> 2.0	18	1	11	12	12	8	8	6	610	10	10	14	118
> 5.0	11	1	10	6	5	3	5	6	5	7	6	9	74
> 10.0	4	4	4	2	3	1	1	3	4	4	3	3	31
> 15.0	1	1	3	1	1	1	1	2	3	2	2	1	17
> 20.0			2	1	1	1	1	1	2	2	1	1	11

DONNEES CLIMATOLOGIQUES DE L'ANNEE 1986

	JANVIER	FEBVIER	MARS	AVRIL	MAI	JUN	JUILLET	AOUT	SEPTEMBRE	OCTOBRE	NOVEMBRE	DECEMBRE	ANNEE
Pression atmosphérique réduite au niveau de la mer (hPA)													
Moyenne mensuelle	1010	1015	1015	1010	1017	1016	1018	1015	1021	1019	1022	1019	1016
Maximum mensuel	1031	1033	1032	1027	1029	1028	1025	1025	1036	1032	1041	1035	1041
Date	10	12	14	30	24	13	19	5	19	27	27	24	27 nov.
Minimum mensuel	985	992	979	996	1006	1003	1004	999	1001	992	999	992	979
Date	23	1	24	21	6	4	56	26	15	20	23	19	24 mars
Tension de la vapeur d'eau (hPA)													
Moyenne mensuelle	5.8	2.9	6.0	7.0	10.7	12.8	12.1	12.4	10.1	10.9	8.1	6.5	8.8
Humidité relative %	89	67	78	78	71	69	65	72	74	85	88	90	77
Moyenne mensuelle	57	22	34	29	27	18	25	25	26	45	48	48	18
Minimum mensuel	5+30	27	18	12	12	29	02	3+7	21	2+11	13	23	29
Date													
Vitesse du vent (km/h)													
Moyenne mensuelle (arrondie)	20.4	20.4	16.3	14.6	11.7	12.8	10.6	11.5	13.5	13.0	13.9	16.1	14.3
Maximum arrondi	90.8	55.6	92.7	250	72.3	55.6	83.4	51.9	72.3	81.5	85.2	66.7	83.4
Direction (degrés)	310	060	250	250	240	250	250	220	220	230	220	270	
Date	14	01	24	21	08	23	24	26	15	20	18	19	
Nombre de jours avec													
une vitesse > 62 km/h	3	6	6	1		1		2	1	3	1	4	22
> 75	2	2	2			1			1	2		2	10
> 89	1	1	1										2
Nombre de jours avec													
brouillard	8	2	7	3	2	4	2	9	4	15	16	14	84
orage	2		3	3	5	5		4	2			1	27
neige	18	10	4	6								12	50
sol couvert de neige	22	28	4	3	3	2						10	67
grêle ou grésil	4	4	4	3	3	2						1	17
précipitation	24	3	16	18	19	14	11	17	9	12	19	18	180
épaisseur max. de la couche de neige	10.5	6.0	2.0	1.0									12.0
Date	29	1	4	13								25	
pluie et neige	5	1	4	6	1							4	21
premier jour d'hiver													
dernier jour d'hiver													
premier jour d'été													
dernier jour d'été													
premier jour de gelée/abri													
dernier jour de gelée/abri													
première chute de neige													
dernière chute de neige													
durée maximale des périodes de sol couvert de neige													
	27.12.85 - 11.01.86 = 16 jours / 24.01.86 - 02.03.86 = 38 jours												
	14												

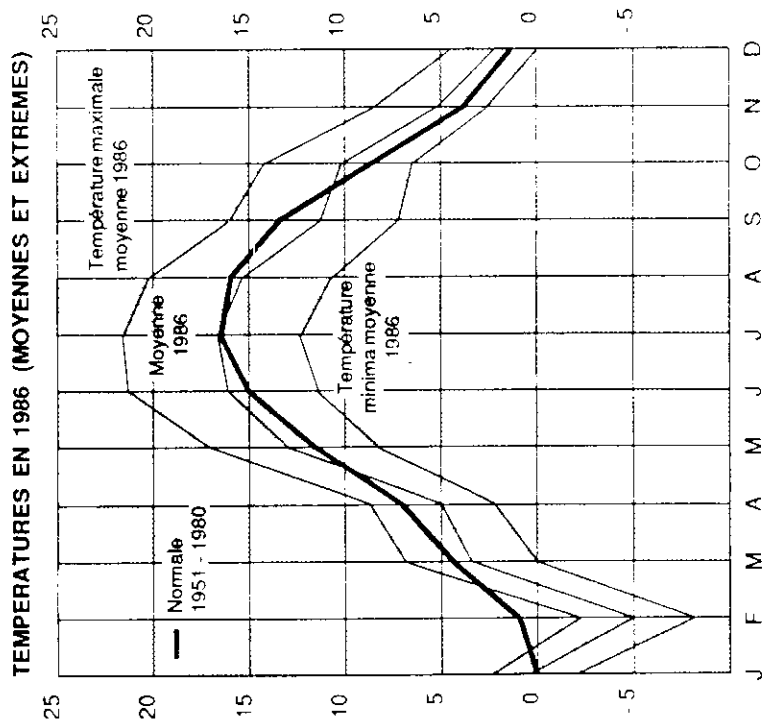
N.B. Les vitesses 62, 75 et 89 km/h correspondent aux chiffres 8, 9 et 10 de l'échelle Beaufort, les quels sont décrits par coup de vent, fort coup de vent resp. tempête.

Aéroport de Luxembourg

Altitude 378 m

Service Météorologique

Moyennes et extrêmes de la température de l'année 1986



TEMPERATURES

MOIS	MAXIMUM	DATE	MINIMUM	DATE
Janvier	8.7	19	-10.5	1
Février	2.4	3	-15.7	9
Mars	14.6	18	-6.5	3
Avril	17.7	26	-6.9	12
Mai	24.5	26	2.2	31
Juin	29.8	28	3.7	4
Juillet	28.8	2	7.7	25
Août	33.7	3	5.6	25
Septembre	22.6	15	4.3	1
Octobre	22.1	2	-0.2	27
Novembre	15.2	15	-3.7	30
Décembre	11.9	8	-8.0	24

Aéroport de Luxembourg

Altitude: 378 m
Hauteur de l'anémomètre: 10 m

Service Météorologique

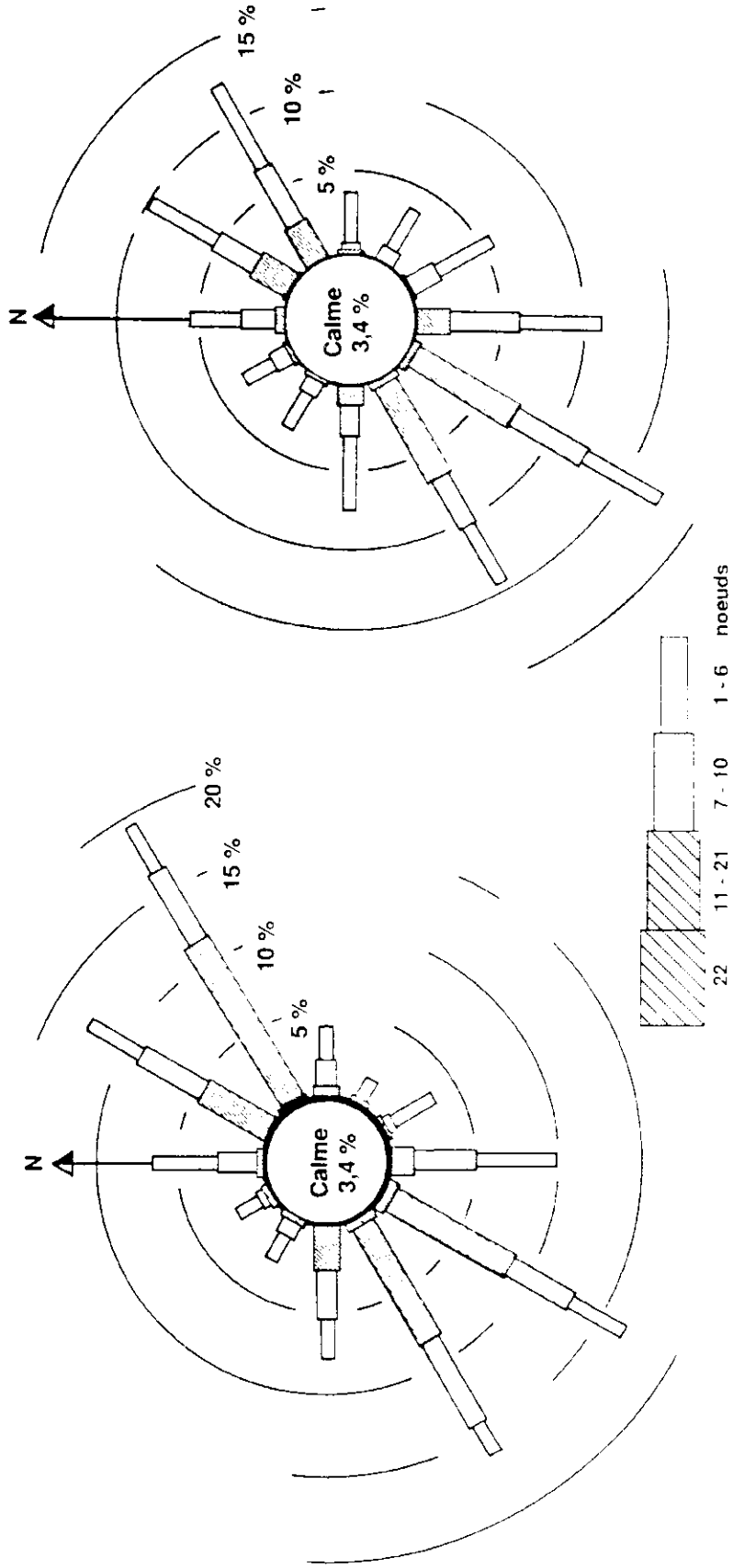
FREQUENCES POUR CENT DE LA DIRECTION ET VITESSE DU VENT

HIVER 1985 - 1986

Nombre d'observations: 2160

PRINTEMPS 1986

Nombre d'observations: 2208



Aéroport de Luxembourg

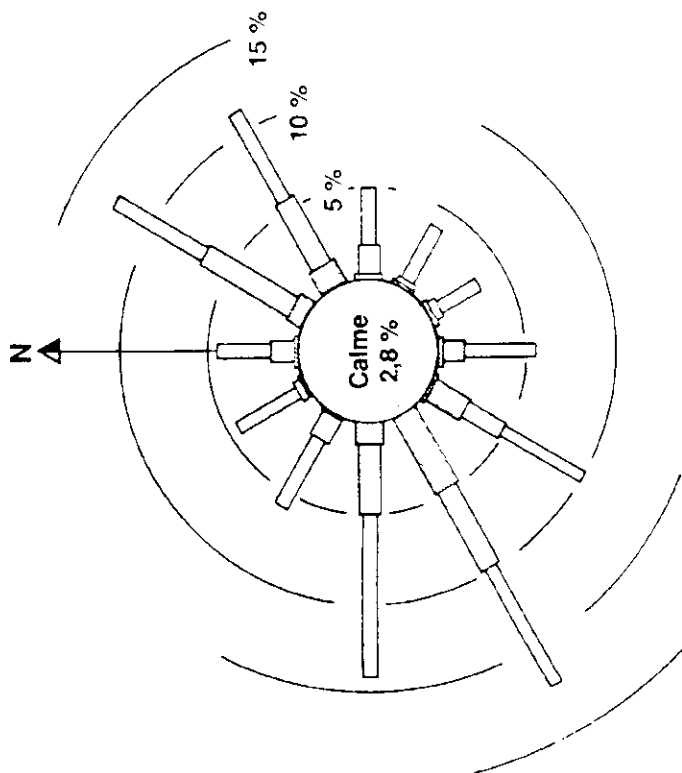
Altitude: 378 m
Hauteur de l'anémomètre: 10 m

Service Météorologique

FREQUENCES POUR CENT DE LA DIRECTION ET VITESSE DU VENT

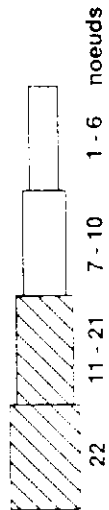
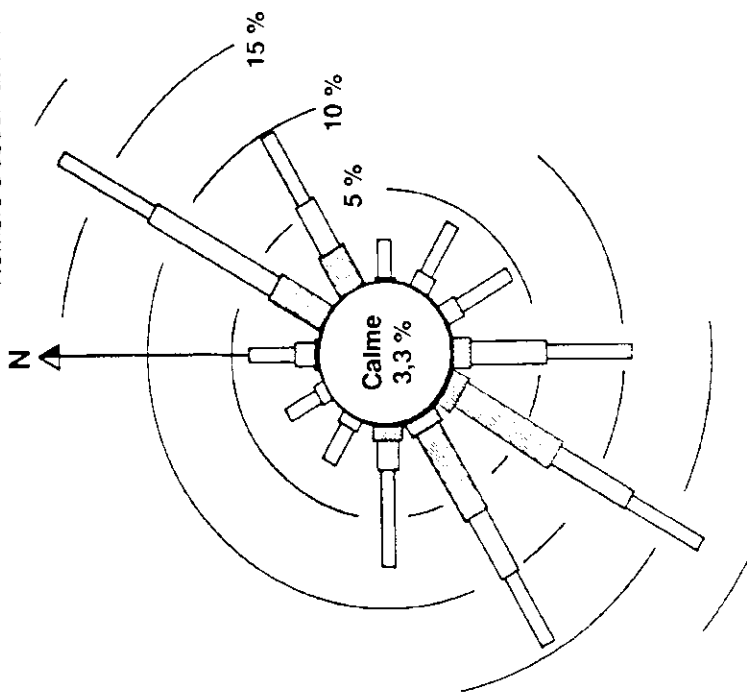
ETE 1986

Nombre d'observations: 2208



AUTOMNE 1986

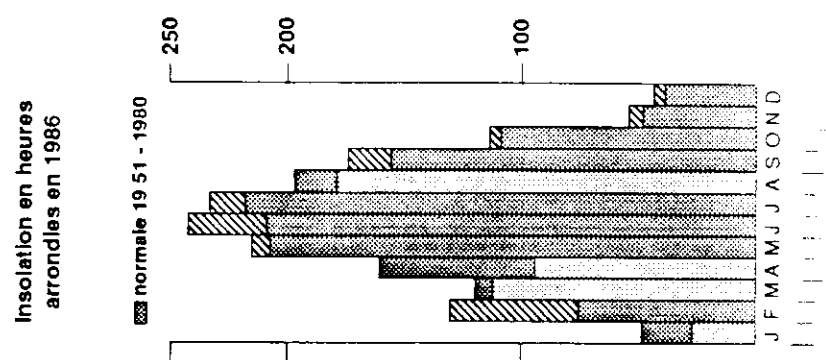
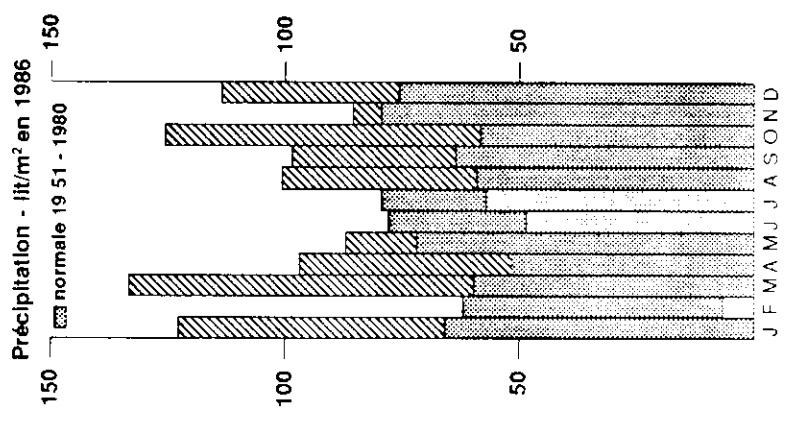
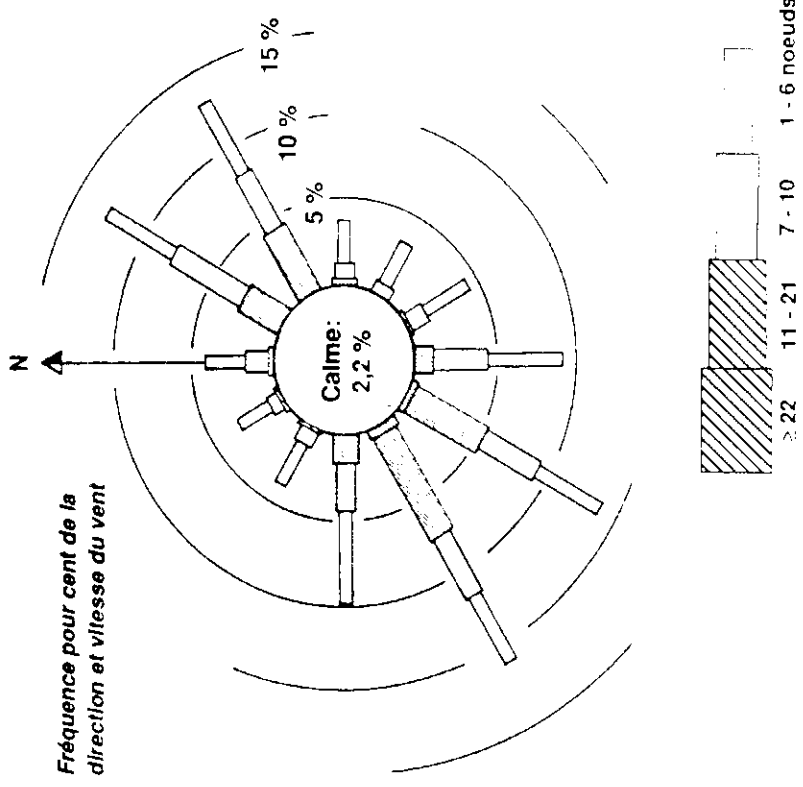
Nombre d'observations: 2184



Aéroport de Luxembourg
 Hauteur de l'anémomètre: 10 m
 Altitude: 378 m
 Nombre d'observations: 8760

ANNEE 1986

Service Météorologique



**températures
maxima
et
minima**

**températures
maxima
et
minima**

TEMPERATURES <MINIMA> ET <MAXIMA>

FEVRIER 1986

JOURS	LUX (BEBEN)		ECHTERNACH		CLERVAUX		GREVENMACHER		ASSELBORN		CLEMENCY		ETTELBRUCK		MULLENDORF		LUX.-BELAIR	
	MIN.	MAX.	MIN.	MAX.	MIN.	MAX.	MIN.	MAX.	MIN.	MAX.	MIN.	MAX.	MIN.	MAX.	MIN.	MAX.	MIN.	MAX.
1	0.1	3.5	1.0	4.8	-0.1	2.0	-0.1	4.3	-0.1	2.3	-0.3	2.2	1.7	4.2	0.5	2.6	-0.2	3.3
2	-2.2	2.6	-1.5	3.7	-2.0	1.2	-1.6	3.5	-2.1	2.2	-2.5	1.6	-1.1	3.8	-3.2	1.9	-5.0	3.1
3	0.0	3.3	1.4	3.2	-0.4	1.1	1.5	3.7	0.1	1.5	0.8	1.8	1.9	3.6	0.5	3.1	0.7	2.5
4	-0.7	2.9	-0.3	1.4	-2.8	0.1	-0.2	2.0	-2.8	0.1	-1.6	0.8	0.6	1.9	-0.8	1.4	-1.1	1.6
5	-2.0	-0.3	-2.1	-0.3	-5.4	-2.8	-1.9	-0.2	-5.8	-2.8	-3.6	-1.6	-0.6	-0.7	-2.4	-1.0	-2.5	-0.8
6	-2.8	-1.1	-4.0	-0.3	-6.5	-2.5	-2.5	-0.5	-6.8	-2.1	-6.0	-3.0	-2.9	-0.7	-3.4	-1.0	-4.2	-0.3
7	-6.6	-1.2	-8.1	-2.0	-8.6	-4.0	-6.0	-1.0	-11.1	-2.2	-7.7	-3.6	-4.5	-1.7	-6.9	-2.7	-6.9	-2.2
8	-12.1	-4.5	-12.0	-4.3	-14.0	-7.2	-11.4	-3.0	-14.2	-5.8	-12.0	-5.0	-8.1	-4.0	-12.0	-5.0	-12.0	-5.1
9	-12.6	-7.2	-13.4	-8.3	-16.6	-10.2	-13.0	-7.6	-17.1	-9.8	-14.2	-10.2	-11.0	-7.1	-14.1	-8.4	-13.7	-9.0
10	-12.3	-2.0	-12.2	-2.0	-15.9	-4.2	-12.0	-1.8	-15.5	-4.3	-13.6	-3.4	-11.0	-1.9	-13.1	-2.4	-13.3	-2.6
11	-3.0	1.0	-5.0	1.2	-9.1	-0.7	-3.8	1.3	-6.4	-0.3	-3.6	0.5	-2.3	2.0	-3.6	1.0	-4.1	0.8
12	-8.3	0.3	-8.6	1.0	-9.1	-0.2	-8.0	1.0	-1.1	-1.1	-8.0	-0.5	-7.7	1.0	-7.6	0.3	-8.3	-0.1
13	-9.5	-0.5	-9.5	0.2	-8.3	-1.4	-9.8	0.6	-10.9	-0.9	-9.0	-1.0	-8.5	0.6	-9.5	-0.2	-11.8	-0.9
14	-9.5	-1.0	-7.2	-1.0	-9.0	-3.6	-8.4	-0.8	-9.6	-3.4	-8.8	-2.5	-7.0	-0.6	-7.9	-0.2	-8.7	-0.7
15	-8.8	1.3	-9.2	2.0	-7.1	0.6	-8.5	2.3	-7.4	1.3	-8.0	-0.5	-6.0	2.0	-7.5	1.8	-8.5	0.4
16	-10.5	1.8	-10.4	2.5	-8.8	0.5	-9.7	2.0	-10.1	1.4	-9.5	0.5	-9.3	2.0	-9.8	1.9	-11.9	0.8
17	-4.6	1.6	-3.0	1.1	-4.8	0.2	-3.4	1.5	-4.8	-0.3	-4.5	0.2	-2.9	1.3	-3.9	1.2	-3.6	1.1
18	-7.2	-1.6	-6.6	-0.8	-11.1	-3.8	-6.5	-0.4	-10.7	-4.0	-8.0	-2.2	-8.0	-1.1	-7.9	-1.6	-8.0	-1.9
19	-11.4	-1.8	-11.7	-1.3	-11.0	-4.6	-10.3	-0.5	-11.2	-5.6	-11.0	-3.2	-8.8	-1.6	-12.3	-1.7	-11.8	-2.3
20	-8.9	-3.2	-9.8	-2.7	-12.1	-5.8	-8.1	-1.3	-12.5	-3.5	-11.0	-3.5	-10.0	-3.0	-9.9	-3.3	-9.4	-3.4
21	-8.2	-2.6	-7.1	-2.0	-13.5	-5.4	-7.9	-1.5	-13.9	-5.6	-11.2	-3.2	-7.2	-2.0	-8.7	-2.7	-8.8	-2.9
22	-14.1	-2.0	-14.9	-1.9	-18.5	-4.0	-14.4	-0.8	-19.3	-3.6	-16.4	-2.6	-14.5	-1.9	-15.9	-1.9	-16.3	-2.3
23	-5.4	-0.7	-5.0	-0.2	-8.0	-2.3	-5.4	0.1	-8.3	-2.8	-6.8	-1.5	-4.9	0.1	-5.9	-0.5	-6.1	-1.2
24	-9.7	0.8	-11.0	2.0	-13.1	-1.0	-10.5	1.5	-14.5	-0.4	-10.5	0.1	-10.1	2.5	-10.7	1.4	-10.4	0.5
25	-9.1	-1.0	-9.8	-1.2	-11.8	-3.5	-10.0	-0.6	-12.2	-4.0	-10.6	-1.8	-8.7	-0.9	-9.9	-1.2	-10.5	-1.3
26	-10.1	-2.3	-10.0	-1.3	-12.4	-4.5	-9.7	-1.2	-13.0	-4.1	-11.0	-2.0	-9.8	-1.1	-10.7	-1.6	-10.8	-2.2
27	-12.0	1.5	-9.9	1.0	-11.6	-2.2	-9.6	2.0	-11.9	-1.6	-11.6	-0.6	-9.9	1.4	-10.5	1.5	-10.9	0.6
28	-4.7	-0.1	-4.8	0.5	-6.8	-1.2	-4.5	1.0	-7.1	-1.5	-5.2	-1.0	-4.5	1.3	-4.4	0.7	-5.2	-0.4
MOY	-7.4	-0.5	-7.4	-0.2	-9.1	-2.5	-7.0	0.2	-9.6	-2.3	-8.1	-1.7	-6.3	0.0	-7.6	-0.7	-8.1	-1.0

TEMPERATURES < MINIMA > ET < MAXIMA >

MARS 1986

JOURS	LUX (BEGGEN)		ECHTERNACH		CLERVAUX		GREVENWACHER		ASSELBORN		CLEMENCY		ETTELBRUCK		MULLENDORF		LUX-BELAIR	
	MIN.	MAX.	MIN.	MAX.	MIN.	MAX.	MIN.	MAX.	MIN.	MAX.	MIN.	MAX.	MIN.	MAX.	MIN.	MAX.	MIN.	MAX.
1	-2.6	4.7	4.8	2.5	5.3	2.5	-2.4	5.0	-5.6	3.1	3.6	3.6	-2.1	5.0	-2.5	5.1	-3.1	3.8
2	-5.2	3.7	3.3	1.3	-5.1	1.3	-2.2	3.0	-6.4	1.5	-2.8	3.0	-3.0	4.3	-2.2	3.8	-7.4	4.0
3	-5.8	2.6	3.0	0.4	-8.2	0.4	-7.2	3.2	-9.1	0.1	-6.2	1.0	-6.0	3.0	-7.2	3.8	-7.0	3.2
4	-6.6	0.4	0.2	-1.6	-8.8	-1.6	-5.5	0.1	-9.0	-0.8	-6.5	-0.2	-7.6	0.1	-6.9	-0.1	-8.3	-0.2
5	0.2	5.4	6.8	4.0	-1.8	4.0	-0.1	6.1	-0.8	3.1	-0.2	3.9	0.1	5.6	-0.1	5.7	-0.3	5.5
6	0.2	6.6	7.0	4.5	1.2	4.5	2.1	7.1	0.7	4.2	2.7	5.9	2.7	7.1	1.9	6.6	1.5	6.5
7	-2.2	7.0	9.0	4.6	-1.0	4.6	-0.8	9.0	-0.6	5.3	-0.5	5.4	-1.9	8.1	-3.5	7.9	-3.9	6.8
8	-2.3	5.0	6.7	5.2	-2.0	5.2	-1.5	7.6	-1.8	5.4	-1.2	5.6	0.3	8.0	-0.5	7.9	-3.3	5.7
9	-1.0	7.1	7.8	6.0	-2.5	6.0	-3.4	9.0	-3.8	6.9	-4.5	7.0	-4.2	7.6	-5.6	7.8	-5.0	7.7
10	-4.5	7.8	9.0	4.2	-4.2	4.2	-2.2	5.7	-5.6	5.4	-5.0	5.8	-5.0	6.6	-6.2	6.5	-3.4	7.0
11	-3.8	6.0	5.0	3.0	-1.3	3.0	2.2	6.7	-0.9	4.4	-2.3	3.6	-0.7	5.0	-1.5	4.7	-3.1	4.4
12	-3.1	4.8	6.7	1.4	-0.2	1.4	-3.4	4.3	-0.3	1.8	0.8	3.7	2.3	4.3	1.9	3.5	1.6	3.3
13	2.1	4.1	4.0	4.2	-0.6	4.2	-0.5	8.6	-0.6	4.7	-0.3	8.5	-4.3	6.3	-4.5	6.3	-5.1	6.5
14	0.2	6.7	6.9	6.9	-2.8	6.9	-3.4	8.6	-2.8	7.6	-4.0	8.5	-4.3	9.1	-4.5	8.3	-5.1	8.5
15	-4.2	8.8	8.7	11.7	-2.8	11.7	-1.7	16.9	-3.7	14.2	-3.2	14.2	0.0	13.0	-2.1	13.5	-2.7	13.0
16	-1.5	13.0	12.2	9.8	-1.8	9.8	-0.1	13.6	0.6	9.8	-1.0	13.0	-0.3	13.4	-2.1	13.2	-0.9	11.8
17	-1.2	14.6	14.6	12.0	-0.4	12.0	1.7	18.9	3.7	14.2	3.2	14.2	0.0	16.9	-1.5	16.8	-1.7	15.1
18	0.5	15.5	16.2	13.2	4.9	13.2	1.7	18.9	3.7	14.2	3.2	14.2	0.0	16.9	-1.5	16.8	-1.7	15.1
19	-1.0	12.5	13.8	11.7	4.0	11.7	-0.4	14.3	2.6	12.2	1.0	10.5	-1.0	14.3	-2.7	14.2	-3.0	12.2
20	4.5	9.4	10.1	7.3	2.6	7.3	4.9	10.5	2.8	7.9	1.8	8.3	4.0	9.4	4.8	9.6	3.8	9.3
21	2.7	7.6	8.7	4.7	0.5	4.7	2.6	8.8	0.2	5.0	1.8	6.1	2.5	7.1	2.4	7.4	0.5	7.3
22	-1.4	8.9	9.8	5.8	-2.5	5.8	-0.7	10.0	-1.8	6.2	-0.8	7.6	-1.9	8.8	-3.3	8.7	-3.7	8.7
23	5.2	10.4	11.1	7.9	2.3	7.9	4.6	10.7	2.7	7.4	3.2	9.4	5.0	10.6	4.8	10.2	3.4	10.4
24	2.6	11.7	12.1	9.0	0.1	9.0	3.0	11.2	0.2	8.8	1.2	10.9	1.7	11.5	2.6	11.7	1.6	11.5
25	1.2	7.0	8.1	5.9	-0.8	5.9	0.9	9.4	-0.6	6.3	1.0	5.9	2.0	8.3	0.8	8.0	-0.9	7.2
26	1.2	6.9	8.0	4.7	-0.5	4.7	1.0	8.7	-0.2	4.9	0.5	5.0	1.4	6.4	0.5	7.4	-0.7	6.4
27	1.6	12.6	12.1	9.9	0.5	9.9	2.5	11.5	0.7	9.9	2.2	11.6	1.4	12.1	2.4	12.1	0.7	12.1
28	6.4	12.1	12.5	9.5	5.4	9.5	6.4	12.0	5.0	10.3	6.6	10.5	7.0	11.9	6.9	11.9	5.4	11.4
29	4.0	9.2	9.7	7.5	2.2	7.5	4.5	9.7	1.1	7.7	4.0	8.5	5.0	9.0	4.6	9.0	3.3	8.7
30	1.2	7.3	8.8	2.4	-0.1	2.4	1.9	6.0	-0.1	2.7	0.8	8.3	2.0	6.1	1.9	7.4	0.7	6.7
31	6.0	11.5	11.8	7.8	1.6	7.8	5.4	12.2	1.7	9.6	3.7	10.3	4.6	11.2	4.7	11.7	3.5	11.2
MOY	-0.1	8.0	8.5	5.8	-0.8	5.8	0.4	8.6	-1.0	6.2	-0.2	7.0	0.0	8.2	-0.6	8.3	-1.2	7.8

TEMPERATURES <MINIMA> ET <MAXIMA>

AVRIL 1986

JOURS	LUX(BEGGEN)		ECHTERNACH		CLERVAUX		BREVENMACHER		ASSELBORN		CLEMENCY		ETTELBRUCK		MULLENDORF		LUX-BELAIR	
	MIN.	MAX.	MIN.	MAX.	MIN.	MAX.	MIN.	MAX.	MIN.	MAX.	MIN.	MAX.	MIN.	MAX.	MIN.	MAX.	MIN.	MAX.
1	3.0	9.2	1.4	9.8	1.0	7.0	3.2	10.5	1.0	7.4	2.6	6.7	3.0	9.0	3.5	9.5	3.0	7.9
2	-2.0	10.5	-0.8	10.9	-3.3	7.7	-1.0	11.8	-2.8	7.8	-2.5	9.5	-1.3	10.1	-1.4	10.9	-3.1	11.2
3	2.1	8.4	3.2	8.8	0.4	5.6	1.5	8.5	0.1	5.0	1.5	7.4	2.5	8.2	1.5	8.6	1.4	8.8
4	1.5	6.6	1.4	8.0	-1.0	3.5	0.6	8.0	-1.7	3.5	-1.4	6.2	1.0	7.2	0.3	7.2	-0.1	7.0
5	-1.5	5.0	-1.7	5.8	-1.5	2.4	-2.0	7.7	-1.6	2.5	-2.6	5.0	-1.1	5.1	-3.0	5.3	-1.8	6.0
6	-0.2	5.6	-0.1	5.5	-1.0	3.4	-0.1	6.0	-1.4	4.2	-0.1	4.6	1.3	5.9	-1.3	5.2	-1.2	4.7
7	3.5	13.7	4.1	15.6	0.5	12.5	3.6	15.5	0.4	11.5	2.5	12.5	3.7	14.0	3.1	13.9	2.5	13.1
8	5.0	17.8	4.2	18.0	2.3	13.1	3.6	16.4	1.4	13.4	4.8	17.5	3.6	18.8	4.0	18.4	3.7	17.6
9	4.0	9.5	5.0	9.1	1.2	5.6	4.8	9.7	0.6	4.7	2.8	8.4	4.1	8.8	4.0	8.8	3.7	8.6
10	1.2	4.5	1.3	5.0	-1.0	1.4	1.5	4.8	-1.8	1.6	-0.1	3.2	1.0	4.1	0.4	3.9	0.4	3.7
11	-1.5	3.5	-1.0	3.5	-4.0	0.2	-1.4	3.2	-5.1	-0.2	-2.4	1.8	-2.2	3.4	-2.3	2.4	-2.4	2.5
12	-6.9	3.5	-7.0	4.5	-8.6	2.6	-6.5	4.4	-8.8	3.4	-7.2	2.5	-6.6	4.3	-7.7	4.2	-8.2	3.5
13	-4.3	4.5	-3.6	5.0	-6.0	1.6	-3.3	5.8	-5.9	1.2	-5.2	2.3	-4.8	4.3	-5.6	4.4	-6.0	4.0
14	0.5	7.5	1.7	8.0	-1.0	5.4	0.2	8.5	-0.7	6.5	-0.5	7.0	1.1	6.5	0.5	7.5	-0.7	6.8
15	4.0	12.5	3.2	13.9	2.7	10.0	4.1	14.0	3.2	10.6	3.5	12.0	3.2	12.8	3.4	12.8	3.3	12.4
16	5.6	12.6	5.7	13.0	3.4	10.0	5.5	13.5	3.3	10.3	5.0	11.0	4.9	12.3	5.1	12.7	4.2	11.8
17	4.7	11.0	3.8	13.1	3.4	9.7	4.0	13.7	3.5	10.3	4.5	11.2	5.0	12.0	4.4	11.5	3.0	11.5
18	4.2	10.5	4.6	11.8	2.0	7.2	4.6	12.2	2.0	8.9	3.0	8.8	3.0	10.3	4.0	10.5	2.7	9.8
19	3.7	7.5	4.8	9.5	1.4	5.7	3.6	9.4	1.0	5.8	2.8	5.5	3.9	9.0	3.2	7.9	1.3	7.2
20	3.4	7.6	2.0	7.7	-0.1	5.8	2.5	7.6	-0.2	6.1	2.4	7.2	2.0	7.9	2.9	7.4	2.1	7.4
21	2.0	11.0	1.1	12.8	-0.3	9.2	2.3	13.0	-0.1	9.8	1.0	11.6	0.8	11.9	1.1	12.2	-1.0	12.0
22	6.0	10.8	6.1	11.1	3.0	9.5	5.4	11.0	2.9	10.3	4.7	10.8	5.9	11.1	5.6	11.4	5.0	10.8
23	3.0	11.7	3.8	12.1	2.4	10.9	3.4	12.0	2.2	11.6	3.0	11.2	3.4	12.6	3.4	12.2	1.6	11.2
24	6.2	14.1	7.1	14.7	4.8	12.4	7.0	14.4	4.4	13.4	6.6	12.6	5.1	13.4	6.5	14.7	6.2	13.4
25	6.0	13.7	7.0	14.0	5.8	10.8	6.8	14.0	5.3	10.7	5.0	12.0	5.9	13.2	6.2	13.2	4.9	12.9
26	7.0	18.9	7.4	20.0	5.3	16.6	5.8	19.5	5.4	17.2	7.0	17.8	6.1	19.0	6.4	19.8	7.3	18.4
27	6.1	12.9	4.8	13.1	5.2	11.8	5.0	12.6	5.0	11.1	5.5	11.0	5.0	15.0	5.9	13.5	4.5	12.4
28	3.1	16.1	3.6	17.8	4.0	14.0	3.0	17.4	5.1	13.6	5.2	15.6	4.1	16.3	3.3	16.5	1.8	16.0
29	9.2	14.2	10.2	16.7	7.0	11.5	9.5	16.0	6.6	11.2	8.1	12.4	9.6	14.8	8.5	14.8	8.5	14.0
30	7.2	14.0	9.6	15.0	4.6	12.7	8.8	13.8	4.7	13.6	6.0	13.5	7.0	15.0	6.6	14.0	6.2	13.8
MOY	2.8	10.2	3.0	11.1	1.0	7.9	2.9	11.1	0.9	8.2	2.1	9.2	2.6	10.5	2.4	10.5	1.8	10.0

TEMPERATURES <MINIMA> ET <MAXIMA>

MAI 1986

JOURS	LUX (BEGGEN)		ECHTERNACH		CLERVAUX		BREVENWACHER		ASSELBORN		CLEMENCY		ETTELBRUCK		MULLENDORF		LUX-BELAIR	
	MIN.	MAX.	MIN.	MAX.	MIN.	MAX.	MIN.	MAX.	MIN.	MAX.	MIN.	MAX.	MIN.	MAX.	MIN.	MAX.	MIN.	MAX.
1	5.1	21.9	4.2	22.5	4.0	19.4	5.6	22.6	3.4	20.1	5.8	21.0	3.9	21.9	3.1	22.0	5.1	21.4
2	8.0	23.7	6.8	25.1	11.2	22.3	10.6	25.5	10.8	22.6	9.0	23.0	8.9	25.1	8.2	25.6	8.2	23.9
3	9.0	22.0	7.5	23.3	11.8	20.8	8.0	23.6	9.5	21.2	8.6	21.2	7.9	23.7	8.3	23.6	8.5	22.2
4	8.0	17.0	8.1	17.7	6.2	15.7	8.0	18.3	5.6	16.7	6.5	15.4	8.2	18.4	7.9	17.0	6.2	16.5
5	10.2	20.0	9.0	21.5	9.8	18.0	8.4	22.0	9.2	19.3	10.0	19.5	10.9	21.5	10.2	21.6	9.7	19.8
6	9.5	21.5	9.3	22.9	9.0	19.5	8.8	22.7	8.5	20.2	9.0	20.0	9.9	22.9	9.5	23.1	8.6	21.2
7	9.5	15.2	9.8	15.0	6.9	14.5	9.8	15.8	6.0	14.6	8.8	15.0	9.8	16.4	10.1	16.2	8.6	15.8
8	6.2	14.0	6.3	14.7	4.0	11.1	4.0	15.5	3.6	11.6	6.0	12.7	5.5	15.1	5.9	15.1	4.5	13.5
9	7.4	13.7	7.0	13.7	4.8	11.5	6.9	14.5	5.2	12.1	6.3	12.5	7.9	13.3	7.3	14.0	5.4	13.2
10	10.2	17.0	10.1	17.8	9.0	14.3	10.6	17.5	8.8	14.4	10.4	16.2	9.4	17.0	10.5	17.3	9.5	16.4
11	11.2	16.6	13.0	17.9	9.5	13.9	12.7	17.7	9.5	14.3	11.3	15.0	12.5	16.9	12.7	17.2	11.2	15.7
12	8.7	22.2	9.2	23.0	7.6	20.4	8.5	22.6	7.6	20.3	7.0	21.6	9.0	22.9	8.6	23.1	7.3	22.0
13	8.0	16.5	7.1	17.1	9.8	15.9	7.4	18.4	9.2	14.7	7.3	16.6	7.4	19.9	7.0	17.2	7.5	16.1
14	9.1	16.1	10.7	17.4	8.3	14.4	10.5	17.6	8.3	16.0	9.6	15.2	10.9	17.0	10.2	17.0	9.5	16.4
15	7.5	13.0	6.1	14.0	8.5	11.5	6.4	13.5	6.1	12.5	6.8	11.7	5.9	14.7	6.5	13.1	6.0	13.5
16	2.2	16.5	2.8	18.0	2.7	15.2	2.6	18.0	1.6	15.9	0.5	15.6	1.6	18.2	0.5	17.3	0.5	16.7
17	7.0	19.3	6.9	21.1	6.4	17.7	7.5	21.0	5.4	18.4	5.0	18.9	5.9	20.3	6.4	20.4	5.7	19.3
18	14.0	22.0	13.1	23.0	13.9	20.9	13.6	22.5	14.1	21.1	12.5	21.0	12.9	21.8	13.7	22.7	13.0	21.5
19	12.6	18.4	13.0	20.0	10.0	17.7	13.0	18.0	9.7	18.7	11.7	17.2	12.0	19.5	12.5	19.1	11.6	18.0
20	13.8	24.0	13.9	26.0	12.0	22.5	14.0	25.0	11.6	23.5	14.0	23.2	12.4	24.9	13.9	25.1	13.4	23.3
21	16.3	22.0	16.5	22.1	11.4	19.8	16.5	22.7	11.6	19.0	14.5	21.2	14.8	21.7	15.3	21.8	15.2	21.4
22	13.1	19.2	13.6	20.8	9.3	17.8	13.0	21.0	8.7	18.4	12.0	18.6	13.5	20.0	13.1	21.1	12.3	19.2
23	9.1	23.4	8.1	24.7	8.4	20.7	7.6	25.5	7.4	20.9	7.0	23.0	7.9	24.1	7.3	25.3	7.3	23.5
24	11.2	20.0	11.5	18.0	8.9	16.1	11.2	21.0	8.4	15.3	10.2	18.2	11.7	20.4	11.0	20.0	10.5	19.2
25	4.2	20.7	5.5	21.7	4.0	19.6	4.2	22.5	4.3	20.4	3.5	20.0	4.9	22.5	4.0	23.5	3.2	20.7
26	6.8	25.6	7.0	25.9	7.6	24.6	6.5	26.8	6.9	24.2	5.8	25.8	6.7	27.0	7.0	27.2	5.1	25.7
27	10.6	23.5	10.1	22.7	9.5	21.2	9.6	22.8	8.7	21.3	10.0	23.0	9.9	24.4	9.8	24.4	8.8	23.6
28	10.4	21.2	9.6	19.5	6.7	14.8	9.5	21.7	5.9	14.7	8.5	17.5	9.6	18.8	9.5	18.9	8.7	19.2
29	5.0	14.1	5.1	14.0	3.7	11.4	4.0	15.6	2.8	11.1	5.5	13.2	5.4	14.3	4.3	14.1	5.2	13.6
30	4.0	12.5	4.8	12.6	4.0	10.5	4.5	15.0	2.7	10.7	4.0	11.6	4.0	13.9	2.4	12.7	2.9	12.1
31	1.3	16.5	2.0	16.0	-0.1	13.8	1.4	17.5	-0.6	14.3	-0.1	15.5	1.1	16.5	0.9	17.1	-0.1	16.5
MOY	8.6	19.0	8.6	19.5	7.6	17.0	8.6	20.1	7.1	17.3	7.9	18.0	8.4	19.7	8.4	19.8	7.6	18.7

TEMPERATURES <MINIMA> ET <MAXIMA>

JUIN 1986

JOURS	LUX (BESBEN)		ECHTERNACH		CLERVAUX		GREVENMACHER		ASSELBORN		CLEMENCY		ETTELBRUCK		MULLENDORF		LUX.-BELAIR	
	MIN.	MAX.	MIN.	MAX.	MIN.	MAX.	MIN.	MAX.	MIN.	MAX.	MIN.	MAX.	MIN.	MAX.	MIN.	MAX.	MIN.	MAX.
1	5.4	16.8	4.3	17.1	5.0	13.6	4.1	18.0	4.9	13.7	3.0	15.8	5.7	17.0	5.1	17.1	4.0	17.1
2	10.1	16.7	10.7	16.5	8.6	15.1	10.4	17.5	9.4	13.4	10.1	15.0	11.0	16.7	11.0	16.6	9.3	17.0
3	6.4	17.8	6.0	17.8	5.0	14.7	5.8	18.5	3.7	15.0	5.1	15.8	5.9	17.0	5.9	17.1	4.4	17.3
4	6.8	15.7	8.3	14.5	5.4	12.6	8.6	15.4	4.7	11.5	6.0	14.8	8.6	14.4	7.0	15.0	6.0	14.9
5	4.8	12.5	5.1	12.8	2.9	10.3	4.0	13.9	3.3	10.8	4.8	12.8	5.0	12.0	4.0	12.4	2.9	12.2
6	5.5	9.8	6.4	10.1	4.8	7.0	4.6	11.0	4.7	7.1	4.5	8.4	7.4	10.5	5.5	9.1	3.5	9.3
7	8.0	12.3	8.1	11.2	5.9	8.5	7.5	11.1	6.2	8.2	7.0	12.4	8.1	10.1	7.2	12.0	6.8	12.6
8	6.1	16.5	6.0	17.1	3.5	13.5	6.4	17.5	5.8	14.4	6.8	16.4	5.4	17.3	5.7	17.3	4.0	16.4
9	6.5	21.7	7.0	22.7	4.4	20.0	8.3	22.8	5.5	20.8	4.6	21.5	6.0	23.0	6.0	23.2	4.9	21.6
10	7.9	26.0	8.8	26.1	11.5	23.8	8.4	26.5	10.2	24.2	7.4	25.0	8.0	26.8	6.5	26.7	7.0	25.5
11	8.5	17.2	9.0	18.4	6.0	14.0	9.0	20.2	6.1	12.8	7.6	18.0	9.0	17.7	8.7	18.0	6.6	17.3
12	8.6	17.6	9.1	17.7	6.6	15.4	7.5	18.5	6.3	15.9	6.8	16.8	8.9	18.2	7.8	17.7	7.2	17.2
13	6.3	21.3	6.0	22.3	5.5	19.2	6.6	21.5	5.1	20.2	5.0	20.5	5.8	23.0	5.3	21.4	6.3	20.9
14	16.2	23.0	15.4	23.7	11.8	21.5	13.7	24.5	11.6	22.8	13.2	23.0	16.1	24.1	15.8	23.5	14.8	22.5
15	15.7	28.1	15.2	28.8	14.1	25.6	15.6	28.7	14.5	26.6	15.0	28.0	16.8	29.3	15.4	28.8	15.0	27.8
16	16.0	29.7	14.8	30.6	16.8	28.0	16.1	30.7	17.0	28.6	15.5	29.0	15.5	30.7	16.9	30.3	14.4	29.4
17	15.5	23.5	15.8	23.7	15.0	24.0	16.0	24.8	14.1	24.9	15.0	23.5	15.0	23.4	15.3	23.9	14.5	23.6
18	15.2	20.8	15.2	21.9	13.2	19.2	15.5	22.5	12.9	19.6	15.4	20.5	15.1	20.3	15.4	20.9	14.7	20.8
19	14.1	27.0	14.9	28.0	14.3	25.0	14.6	28.0	14.7	25.7	14.0	26.2	15.0	24.2	13.5	26.9	13.6	26.6
20	14.5	28.1	16.2	29.1	16.4	26.0	17.0	29.0	16.0	26.7	17.5	27.8	16.8	29.4	15.9	27.8	15.5	28.0
21	17.6	27.4	17.4	28.0	16.4	25.4	18.5	28.3	16.1	26.3	18.0	27.0	17.5	28.2	18.5	27.9	17.0	27.1
22	16.7	29.1	16.1	29.7	16.5	27.2	16.6	30.5	15.2	29.0	15.4	28.6	16.9	30.8	17.6	30.8	15.4	28.8
23	17.0	28.7	16.7	29.6	15.8	25.9	16.6	29.5	15.7	27.6	16.2	27.0	17.3	29.0	17.4	29.4	16.1	29.2
24	11.3	20.7	11.3	20.1	11.0	18.7	11.3	21.0	11.1	18.2	11.0	19.5	12.3	20.1	11.3	21.0	10.3	20.3
25	10.5	25.5	9.9	25.6	9.9	22.6	10.0	26.4	8.9	23.6	10.0	24.7	9.0	25.3	9.9	25.2	9.2	25.1
26	13.3	27.5	11.5	28.1	13.0	24.8	12.4	27.8	11.8	25.7	14.0	26.5	11.6	28.7	12.5	28.1	11.6	27.0
27	12.5	29.3	11.2	31.0	13.9	26.6	12.6	29.2	11.9	27.3	11.5	28.4	12.0	30.9	13.0	30.3	11.5	28.8
28	12.8	30.7	12.3	31.6	14.6	28.3	13.2	31.2	13.5	28.8	12.3	30.2	12.7	31.9	13.3	31.3	11.9	30.4
29	13.6	29.7	12.7	30.8	15.0	27.0	13.6	30.5	14.0	26.8	14.0	29.5	13.2	30.7	14.0	30.4	13.1	29.5
30	16.7	27.2	13.2	28.0	14.0	25.2	15.0	28.0	12.5	25.7	15.0	26.5	14.8	28.0	14.3	27.9	14.9	27.1
MOY	11.3	22.5	11.1	23.0	10.6	20.2	11.3	23.4	10.2	20.7	10.7	21.9	11.4	22.9	11.1	22.9	10.2	22.3

TEMPERATURES < MINIMA > ET < MAXIMA >

JUILLET 1986

JOURS	LUX (NERL)		ECHTERNACH		CLERYVAUX		GREVENNACHER		ASSELBORN		CLEMENCY		ETTELBRUCK		MULLENDORF		LUX-BELAIR	
	MIN.	MAX.	MIN.	MAX.	MIN.	MAX.	MIN.	MAX.	MIN.	MAX.	MIN.	MAX.	MIN.	MAX.	MIN.	MAX.	MIN.	MAX.
1	10.9	30.3	11.5	29.7	11.8	27.2	12.0	29.5	11.1	27.3	11.0	28.0	12.2	30.0	11.8	29.3	11.0	28.6
2	12.5	30.0	12.7	30.1	14.2	27.2	13.2	29.4	14.6	27.8	12.2	28.3	13.1	30.6	13.0	30.9	12.3	29.5
3	13.1	25.6	13.0	25.6	15.6	24.8	13.5	24.8	13.9	24.4	13.2	23.9	13.6	23.1	13.5	24.7	13.3	25.2
4	11.9	25.5	12.1	26.0	11.7	23.5	12.5	26.0	11.1	23.2	12.5	24.0	12.9	25.9	12.5	26.6	11.7	25.0
5	13.9	24.9	12.0	25.9	12.1	23.0	12.3	26.2	12.2	23.3	11.9	24.6	12.9	25.0	12.1	26.1	12.8	25.6
6	13.7	19.8	15.2	21.1	12.8	19.8	15.5	21.2	12.5	17.7	14.2	21.0	13.4	23.5	13.8	23.3	13.8	21.1
7	11.7	18.0	12.2	18.8	10.2	15.0	12.3	19.0	10.0	15.5	12.0	17.5	13.3	18.1	12.8	17.1	11.5	17.8
8	11.0	18.8	11.6	19.7	10.0	17.4	11.8	20.0	9.8	17.6	11.2	17.5	11.9	18.9	11.9	18.6	10.8	18.8
9	10.5	20.4	11.0	22.0	10.0	17.3	10.9	20.9	10.4	17.7	11.5	19.0	10.1	20.0	11.8	20.0	10.1	19.9
10	10.6	18.1	12.7	18.9	9.9	17.1	12.4	18.5	9.8	17.3	10.6	17.0	12.0	18.0	11.8	18.5	10.4	17.5
11	8.3	18.2	11.7	18.0	9.0	16.3	11.5	18.0	9.2	17.1	12.4	16.4	10.9	17.6	11.7	17.8	9.5	17.3
12	8.2	22.1	8.0	21.7	6.1	17.7	8.8	22.0	5.2	18.3	5.6	20.0	7.0	21.3	8.4	21.6	5.9	21.0
13	7.4	19.2	8.3	19.0	8.0	15.4	8.5	19.5	8.4	16.3	8.0	17.1	8.7	18.0	8.5	18.1	7.5	18.4
14	7.8	22.6	7.2	22.6	3.5	19.1	6.0	22.3	3.6	19.2	4.0	22.0	6.8	21.6	5.5	21.4	4.2	21.5
15	8.8	26.6	10.0	26.0	10.7	23.0	9.1	26.2	10.7	23.2	10.2	24.5	10.1	25.0	9.7	25.1	8.6	25.1
16	10.1	27.3	12.6	28.7	11.2	24.9	11.3	27.5	11.1	25.7	11.0	26.0	10.9	27.8	10.6	28.0	10.0	27.0
17	10.3	28.7	12.5	29.6	11.8	25.0	12.0	29.0	11.4	24.4	10.5	27.5	11.8	28.1	10.8	28.0	10.4	27.4
18	10.2	21.0	12.3	22.4	8.0	17.8	11.6	22.2	7.4	18.1	10.0	20.0	10.1	20.9	10.1	20.6	9.7	20.6
19	9.2	19.6	12.9	20.1	9.4	16.8	12.0	20.5	8.9	17.5	9.6	18.5	12.3	19.5	9.7	18.5	9.0	18.9
20	4.3	24.5	6.7	24.2	4.1	20.0	6.2	24.3	3.4	20.2	4.4	21.8	5.2	23.6	5.1	23.6	4.4	23.2
21	12.3	24.8	15.3	26.0	13.4	21.3	14.1	25.5	13.7	21.6	14.0	23.6	13.1	24.3	13.3	23.0	12.9	24.5
22	10.7	25.4	12.8	26.1	10.6	21.4	12.6	26.5	10.2	21.3	11.1	23.8	10.9	24.6	11.0	25.8	10.5	24.7
23	11.0	20.6	14.7	20.3	11.0	17.4	13.8	20.8	10.4	18.1	14.2	20.9	13.1	21.5	14.1	22.2	13.9	20.4
24	6.0	17.4	9.9	17.1	7.5	14.8	9.4	17.4	7.2	14.9	8.8	16.5	9.4	17.0	9.4	17.1	7.7	17.2
25	4.9	18.5	7.1	20.1	5.7	17.0	6.8	19.5	6.1	16.6	5.6	18.3	5.0	19.6	5.0	19.7	4.9	18.8
26	13.3	21.0	14.0	21.8	13.0	19.0	14.3	21.5	13.0	19.1	13.8	19.0	13.9	21.1	14.7	21.4	13.1	21.0
27	12.1	25.1	14.0	25.0	13.1	21.0	13.6	25.0	12.2	21.5	12.0	21.8	14.0	23.3	13.8	23.8	11.8	24.0
28	11.1	28.8	13.0	29.0	11.6	25.5	13.5	28.0	10.8	25.8	10.3	26.7	11.1	27.4	12.2	27.9	11.0	27.1
29	13.4	24.5	15.1	26.7	16.8	22.6	14.8	26.3	15.3	22.3	15.0	23.5	14.3	25.5	14.7	24.9	15.8	24.5
30	10.3	26.4	14.0	26.0	10.2	23.8	13.2	23.6	9.6	23.6	10.5	23.6	11.1	25.4	12.2	26.6	10.0	25.0
31	11.5	24.1	12.2	27.0	15.0	23.4	12.2	26.5	14.4	23.0	13.2	23.1	11.8	24.9	12.2	24.6	11.6	24.1
MOY	10.1	23.1	11.8	23.6	10.5	20.5	11.6	23.5	10.2	20.6	10.7	21.7	11.3	23.0	11.3	23.0	10.3	22.6

TEMPERATURES <MINIMA> ET <MAXIMA>

AOÛT 1986

JOURS	LUX (MERL)		ECHTERNACH		CLERVAUX		GREVENMÄCHER		ASSELBORN		CLEMENCY		ETTELBRÜCK		MULLENDORF		LUX.-BELAIR	
	MIN.	MAX.	MIN.	MAX.	MIN.	MAX.	MIN.	MAX.	MIN.	MAX.	MIN.	MAX.	MIN.	MAX.	MIN.	MAX.	MIN.	MAX.
1	9.7	24.9	12.0	25.1	10.6	22.0	11.2	25.0	9.9	23.2	10.2	23.0	11.1	24.6	10.9	25.5	9.8	24.0
2	11.6	27.6	11.2	29.7	13.7	25.0	12.0	29.0	14.0	25.4	10.6	26.2	10.7	27.9	10.9	28.8	11.8	27.3
3	14.1	34.7	14.9	36.5	14.8	31.8	15.5	35.0	14.7	32.4	14.8	33.0	15.1	35.7	16.0	35.8	14.4	34.1
4	14.6	22.6	18.7	24.9	16.4	28.0	17.6	27.1	17.0	25.0	18.0	24.0	18.9	33.5	18.9	24.3	16.0	22.9
5	8.2	22.3	12.4	23.0	10.0	18.3	12.0	22.7	9.3	18.8	11.0	19.8	10.9	21.6	11.9	21.9	10.1	21.2
6	5.5	27.9	7.0	28.7	8.2	25.6	7.5	28.2	7.1	26.1	6.8	25.6	6.4	27.9	7.1	28.9	5.6	27.0
7	9.2	23.3	10.4	24.9	13.0	22.0	11.0	24.5	11.3	21.2	13.5	22.5	10.2	25.5	10.3	24.8	9.0	23.1
8	5.8	22.0	9.8	22.8	12.1	19.5	9.6	23.0	11.6	19.1	7.8	20.6	11.7	22.2	8.9	22.3	7.1	21.0
9	6.7	26.4	8.1	27.0	6.8	21.7	8.5	26.3	6.2	21.3	7.6	24.5	7.4	25.9	7.3	26.4	6.6	25.4
10	8.4	26.1	10.1	27.1	9.8	25.4	10.4	26.5	8.4	26.2	9.5	25.2	9.2	26.5	10.1	26.8	8.8	25.2
11	11.6	27.6	14.5	28.0	10.8	25.3	14.7	27.0	8.7	21.5	12.0	25.6	13.7	21.3	14.4	26.6	11.0	25.6
12	13.6	17.8	16.3	21.0	14.5	19.0	16.3	22.0	14.4	19.9	15.4	19.7	15.9	21.3	15.9	21.2	14.9	20.1
13	12.4	23.3	14.0	23.0	11.6	19.3	13.5	22.2	10.4	19.8	13.4	21.0	12.8	21.0	12.9	21.6	13.2	22.2
14	8.0	26.3	12.8	26.7	9.0	23.7	13.0	26.2	7.5	24.2	8.0	24.5	10.9	25.6	11.4	26.0	7.8	23.4
15	12.2	26.7	12.7	27.8	15.0	22.6	12.5	27.0	9.6	23.5	12.0	23.9	12.6	24.9	13.0	25.5	12.1	25.7
16	12.0	23.6	15.5	24.5	13.2	21.0	15.5	24.7	12.2	20.3	14.5	21.8	14.8	23.0	15.2	23.5	12.6	23.0
17	9.6	26.7	11.2	26.8	8.9	23.7	10.6	26.7	8.2	24.2	9.3	24.8	10.1	26.9	10.9	26.7	9.4	25.8
18	13.4	25.5	14.5	25.0	11.4	20.6	14.6	25.0	11.6	21.4	13.5	23.0	14.1	24.3	14.5	24.8	13.1	23.9
19	9.9	17.3	13.6	18.5	10.0	17.2	13.6	17.7	8.8	15.3	11.1	16.7	12.3	16.8	11.2	16.7	11.6	17.5
20	6.4	18.7	9.0	19.0	8.9	15.8	8.0	20.0	8.7	15.8	9.6	18.0	8.3	18.0	9.7	18.1	7.3	18.5
21	3.8	20.2	6.5	21.0	2.7	17.1	5.5	21.0	1.0	17.5	3.0	18.5	4.9	19.4	5.5	19.6	3.4	19.7
22	14.1	17.4	13.2	19.7	12.4	16.0	13.8	18.0	11.7	16.0	13.0	16.5	12.5	18.0	13.9	18.0	13.7	17.6
23	12.4	18.8	13.1	20.0	10.4	17.8	13.2	20.0	9.4	16.8	12.2	17.5	12.1	19.3	13.0	18.2	12.2	18.4
24	7.9	14.9	12.3	15.1	9.5	13.3	11.6	15.6	8.5	13.6	12.0	14.2	12.0	14.9	11.3	14.9	11.9	14.9
25	4.1	19.4	7.9	19.5	3.6	17.0	7.0	19.5	3.7	14.8	4.2	17.5	5.8	18.6	5.9	18.9	3.2	18.7
26	11.6	19.9	12.3	20.0	10.5	14.5	12.2	20.8	9.8	14.1	12.0	18.5	11.3	17.7	12.4	19.3	11.1	19.7
27	6.9	15.5	11.0	16.2	9.0	14.5	11.0	16.3	8.7	13.8	9.8	14.1	10.8	15.6	10.5	15.7	9.9	15.4
28	7.0	16.4	8.2	16.7	7.3	14.5	9.0	16.8	6.6	14.2	8.0	14.8	7.8	16.0	8.6	16.1	6.5	15.8
29	4.1	15.8	7.8	15.8	5.5	13.4	7.5	16.0	5.2	13.1	7.4	14.5	7.9	15.0	8.0	16.1	5.9	13.8
30	3.2	15.2	5.0	14.0	6.0	12.3	7.2	15.0	5.1	11.6	5.4	13.8	4.9	13.1	6.4	14.8	3.5	15.2
31	3.7	16.8	9.0	15.7	8.2	13.6	10.0	17.6	7.4	12.9	8.6	15.6	9.9	16.0	9.7	16.7	7.7	16.6
MOY	9.0	21.9	11.4	22.7	10.1	19.7	11.4	22.6	9.2	19.5	10.4	20.6	10.8	21.8	11.1	22.0	9.7	21.5

TEMPERATURES < MINIMA > ET < MAXIMA >

SEPTEMBRE 1986

JOURS	LUX (MERL)		ECHTERMACH		CLERVAUX		BREVENMACHER		ASSELBORN		CLEMENY		ETTELBRUCK		MULLENDRIF		LUX-BELAIR	
	MIN.	MAX.	MIN.	MAX.	MIN.	MAX.	MIN.	MAX.	MIN.	MAX.	MIN.	MAX.	MIN.	MAX.	MIN.	MAX.	MIN.	MAX.
1	1.3	14.8	3.2	14.5	4.1	13.1	3.8	15.0	3.0	12.5	1.5	13.6	3.8	13.9	2.9	14.7	1.0	14.2
2	9.7	17.2	11.0	18.2	9.0	16.2	11.0	18.5	9.2	14.8	10.0	15.7	9.5	17.0	10.8	17.1	9.3	16.8
3	7.2	15.6	9.7	16.0	8.5	13.2	11.0	16.5	7.8	12.5	10.0	14.0	9.1	15.2	10.1	14.7	6.9	15.0
4	3.8	15.7	9.5	15.1	7.6	12.3	7.6	16.5	7.1	12.8	8.5	14.6	8.8	14.4	9.3	14.8	8.0	14.9
5	1.1	20.2	4.0	20.1	1.0	17.9	4.2	20.0	-0.5	18.0	1.0	18.0	2.9	19.4	3.1	21.0	1.0	19.0
6	2.5	20.5	5.3	21.5	4.3	17.5	5.0	21.6	2.7	17.2	2.8	19.2	4.7	21.1	4.1	21.3	2.2	20.1
7	4.5	17.5	11.0	18.0	8.0	14.6	10.2	18.0	1.7	14.1	8.4	17.0	10.0	17.9	10.2	17.7	7.8	17.5
8	0.9	17.5	5.4	18.0	1.2	15.0	4.5	18.8	0.6	14.6	2.0	15.5	4.6	17.6	4.1	17.7	1.1	17.2
9	6.7	16.6	5.0	17.5	3.4	13.9	7.0	17.6	1.4	14.4	6.6	16.0	5.1	17.0	5.9	16.8	4.9	16.2
10	-0.2	18.6	2.1	19.0	2.5	15.3	2.5	18.3	2.2	15.1	1.0	16.7	1.3	18.0	1.7	17.9	1.2	17.2
11	0.4	19.6	2.1	20.1	2.7	18.2	2.5	20.0	1.8	16.4	2.0	17.6	1.8	19.2	2.1	19.6	1.1	18.5
12	10.0	11.7	9.0	12.1	8.6	10.7	10.5	13.0	8.0	10.2	9.8	12.9	9.8	13.5	10.5	13.3	9.8	13.6
13	10.0	14.6	10.9	14.6	8.0	12.2	10.0	14.3	7.2	12.4	9.5	14.6	10.2	14.0	10.1	15.0	10.2	14.3
14	13.6	20.6	14.4	21.6	11.8	17.2	14.0	20.8	12.4	17.4	15.3	18.6	13.9	20.6	15.0	20.1	14.2	20.6
15	10.9	24.0	14.5	23.1	12.6	18.7	15.1	23.6	10.2	18.5	14.3	22.9	13.0	23.1	14.1	23.1	13.0	22.4
16	7.8	10.9	9.0	19.9	5.7	17.0	9.0	18.4	5.2	10.2	7.4	18.5	8.9	14.9	8.2	19.3	8.0	18.1
17	8.2	9.8	9.1	10.7	6.6	8.6	8.9	11.5	6.4	8.4	8.0	9.3	9.0	10.8	8.3	10.0	9.1	9.9
18	5.7	13.4	7.8	13.1	6.0	11.0	6.9	13.2	6.1	11.6	6.7	12.2	9.0	13.3	6.8	12.5	7.3	12.6
19	3.7	15.7	2.2	17.0	3.5	14.2	2.3	16.5	2.4	14.5	4.2	14.8	1.8	16.8	1.2	16.0	2.2	15.4
20	1.1	19.4	2.2	21.0	3.5	17.6	2.2	20.1	2.1	18.3	2.5	17.6	1.6	19.9	1.7	19.1	0.9	18.2
21	-0.1	21.7	3.1	21.4	1.0	18.7	3.5	21.0	-0.2	17.9	-0.1	19.5	3.3	21.6	2.1	22.5	0.1	19.8
22	1.3	18.5	5.2	20.0	1.9	17.1	6.0	19.8	-0.1	17.3	2.8	16.7	4.7	19.2	5.0	19.2	1.5	17.7
23	2.9	21.2	5.5	21.6	4.7	19.4	5.5	20.6	3.5	19.9	2.4	18.7	4.8	19.9	4.9	19.7	2.6	19.8
24	6.5	18.4	8.3	19.7	10.5	16.8	8.5	19.5	9.5	17.2	9.4	17.5	7.9	19.0	8.3	18.9	5.2	18.2
25	7.8	17.1	8.8	17.8	6.2	14.5	8.9	17.4	5.4	15.1	7.8	16.0	10.0	17.9	8.2	16.8	7.8	17.0
26	4.2	17.6	2.6	18.2	3.6	15.6	4.4	18.8	2.0	16.1	4.6	16.5	3.3	18.1	4.9	17.2	4.0	16.9
27	1.6	19.6	3.2	19.0	2.9	16.5	3.1	19.0	1.6	16.2	2.6	16.6	2.9	18.1	2.2	17.8	1.6	18.6
28	1.7	21.5	4.6	20.0	2.5	17.3	4.0	20.5	0.6	18.0	2.0	18.5	4.0	19.8	4.1	19.5	1.9	20.1
29	2.7	21.9	6.2	21.7	2.8	19.3	5.5	21.0	2.5	19.3	2.6	20.0	5.6	20.8	5.3	19.8	2.1	20.0
30	10.9	20.9	9.0	21.8	16.0	19.0	9.2	21.5	9.7	19.4	10.4	19.6	10.1	21.0	8.6	20.3	7.6	20.6
MOY	4.9	17.7	6.7	18.4	5.4	15.5	6.8	18.4	4.4	15.3	5.8	16.6	6.5	17.7	6.4	17.7	5.0	17.3

TEMPERATURES <MINIMA> ET <MAXIMA>

OCTOBRE 1986

JOURS	LUX (MERL)		ECHTERNACH		CLERVAUX		GREVENMACHER		ASSELBORN		CLEMENCY		ETTELBRUCK		MULLENDORF		LUX-BELAIR	
	MIN.	MAX.	MIN.	MAX.	MIN.	MAX.	MIN.	MAX.	MIN.	MAX.	MIN.	MAX.	MIN.	MAX.	MIN.	MAX.	MIN.	MAX.
1	3.5	21.4	5.2	21.3	9.0	19.0	5.0	21.2	6.4	19.6	6.4	19.5	4.9	20.3	4.4	21.2	3.3	19.6
2	4.3	23.5	7.5	23.6	4.3	22.0	7.6	22.0	3.0	21.8	5.0	22.6	7.1	23.9	7.8	25.0	3.8	22.2
3	8.0	23.5	11.2	22.9	9.0	20.5	12.0	21.5	8.7	20.5	7.8	21.0	9.8	22.0	10.5	23.2	7.2	21.2
4	6.6	20.8	7.2	22.1	8.2	19.7	8.0	21.4	7.2	20.6	8.4	20.2	7.0	20.9	8.4	21.2	6.4	19.9
5	4.5	23.5	7.2	23.3	6.8	21.0	6.6	22.6	6.4	22.1	5.3	22.5	5.9	20.7	7.1	21.4	3.4	21.4
6	9.8	15.4	10.4	16.5	10.0	15.8	10.0	16.0	9.5	15.3	11.0	15.2	10.8	16.4	11.0	15.9	9.0	16.1
7	5.2	16.4	10.9	16.7	10.4	15.3	9.2	16.2	10.0	15.1	8.2	15.2	10.8	16.7	9.2	15.8	5.7	16.3
8	3.6	19.7	8.3	19.2	9.4	16.0	7.3	19.5	8.1	15.6	8.0	16.6	8.9	18.0	6.4	18.0	5.2	19.0
9	4.2	18.5	7.1	19.0	3.6	17.0	6.6	19.3	2.4	17.5	4.6	17.5	6.9	19.0	7.1	18.7	4.0	18.0
10	2.5	14.5	6.0	18.1	5.5	16.6	6.5	16.8	4.5	17.5	2.6	15.6	6.7	18.0	3.9	16.4	1.6	13.9
11	5.1	20.4	8.0	19.8	7.8	17.5	6.9	19.0	7.9	17.6	5.4	18.4	7.8	19.6	7.0	19.2	4.1	18.6
12	5.7	13.9	7.0	14.1	8.5	13.1	7.0	15.0	7.9	13.5	7.2	13.6	7.3	14.0	6.6	14.2	5.9	14.1
13	2.0	15.2	5.2	17.1	7.5	17.3	4.8	15.6	3.5	17.9	3.0	14.6	4.9	17.3	3.2	16.2	1.0	14.9
14	8.1	21.0	9.4	22.0	11.0	19.0	8.2	22.0	10.3	19.2	8.0	20.5	8.0	21.3	8.1	21.1	7.6	20.1
15	10.5	19.8	10.9	20.0	13.0	15.9	10.0	20.6	12.3	16.2	10.2	18.0	11.0	17.9	10.9	19.2	10.4	19.1
16	13.2	18.8	11.3	18.0	12.4	14.6	11.5	19.6	12.4	14.5	13.8	17.7	13.1	17.9	13.5	18.7	13.3	19.1
17	10.3	16.2	9.9	16.7	10.8	15.0	11.7	17.0	10.5	15.4	11.3	16.0	11.4	16.6	11.7	17.0	10.3	16.5
18	4.6	11.7	7.4	11.6	7.6	10.8	8.2	12.0	7.6	10.6	7.0	11.9	8.9	11.9	7.9	12.1	3.4	11.0
19	5.5	12.3	6.0	12.0	5.7	11.1	7.6	13.0	5.2	10.8	6.6	11.8	9.0	13.4	7.2	12.3	4.9	12.6
20	6.6	12.9	7.2	13.5	5.1	12.1	6.5	13.0	3.0	12.1	7.0	12.7	8.0	14.1	7.1	13.2	4.5	12.9
21	4.2	13.4	6.0	11.1	3.0	8.7	5.0	11.5	2.4	9.0	4.5	12.1	5.3	11.4	5.2	12.2	2.2	11.4
22	9.8	15.0	9.2	16.3	9.0	14.0	10.0	15.6	8.7	14.0	10.8	14.7	15.9	15.4	11.3	15.4	10.8	15.0
23	4.2	10.0	4.2	11.5	2.0	9.0	4.1	11.6	1.7	8.9	4.8	10.8	4.5	11.4	3.1	11.3	3.7	10.9
24	2.6	9.7	1.9	10.7	0.4	6.8	1.6	10.8	0.3	7.7	3.6	9.0	0.3	9.1	3.2	10.0	0.7	9.6
25	4.3	12.0	5.3	12.6	3.5	10.0	5.5	12.4	3.4	10.5	5.2	11.0	5.0	12.4	3.2	11.9	3.0	11.9
26	-0.2	10.2	5.3	10.6	3.7	7.5	3.5	11.0	2.8	7.6	4.9	9.5	3.7	10.2	5.2	10.5	2.0	10.4
27	-2.5	11.0	0.2	11.0	-0.5	9.2	-0.5	11.5	-0.6	10.1	-2.6	10.4	-0.6	11.4	-2.0	11.2	-3.4	9.9
28	5.4	9.6	7.0	9.4	5.5	8.0	6.2	9.5	5.4	8.1	6.8	9.3	7.2	9.2	6.3	8.8	5.4	9.0
29	-1.0	11.4	2.1	12.2	2.0	10.2	1.7	12.2	0.9	10.1	0.7	10.9	2.9	12.1	1.9	11.4	0.4	11.2
30	-2.1	10.6	-0.1	10.0	-1.4	8.7	-0.2	10.0	-1.6	8.7	-1.9	9.5	-0.3	10.6	-1.3	10.3	-3.0	8.4
31	2.2	9.0	1.4	10.3	2.8	8.5	2.5	9.2	2.8	8.7	3.3	9.1	1.0	10.5	1.9	9.3	-0.2	9.3
MOY	4.9	15.5	6.6	15.9	6.3	13.8	6.4	15.7	5.5	14.0	6.0	14.7	6.6	15.6	6.6	15.6	4.4	14.9

TEMPERATURES <MINIMA> ET <MAXIMA>

NOVEMBRE 1986

JOURS	LUX (MERL)		ECHTERNACH		CLERVAUX		GREVENMACHER		ASSELBORN		CLEMENCY		ETTELBRUCK		MULLENDORF		LUX.-BELAIR		
	MIN.	MAX.	MIN.	MAX.	MIN.	MAX.	MIN.	MAX.	MIN.	MAX.	MIN.	MAX.	MIN.	MAX.	MIN.	MAX.	MIN.	MAX.	
1	8.5	11.5	9.1	12.4	7.0	10.0	8.8	12.0	6.9	10.2	9.1	11.2	9.0	12.3	9.1	12.0	8.3	11.3	
2	0.6	9.8	2.0	11.2	3.0	9.0	3.5	11.1	1.8	8.6	3.0	10.0	3.7	10.9	1.8	10.9	2.3	10.7	
3	-3.5	9.3	-0.7	7.0	-0.2	4.7	-1.3	9.1	-0.6	4.8	-2.6	6.0	-0.4	6.4	-1.6	6.4	-4.5	8.5	
4	-1.3	8.0	-0.6	9.0	-1.0	6.8	-1.0	9.5	-1.1	6.7	-1.5	7.0	-0.2	9.0	-1.5	7.6	-2.5	7.3	
5	0.5	6.7	1.0	9.1	2.6	6.0	1.5	7.3	2.8	5.6	2.8	6.0	2.3	8.1	1.5	7.5	-0.7	7.2	
6	-1.1	8.8	1.9	11.0	2.0	7.7	2.0	10.0	0.1	7.9	0.2	7.7	2.4	11.1	2.0	9.2	-0.4	9.1	
7	-2.4	7.2	0.1	6.5	-3.0	4.2	-0.5	7.0	-3.6	4.9	-2.5	6.5	0.0	6.8	-0.7	6.4	-3.6	7.6	
8	-1.3	8.3	3.3	8.7	2.2	6.7	0.8	8.7	1.0	6.6	1.5	7.6	3.6	8.5	3.0	8.4	-0.7	8.4	
9	-3.5	5.5	-1.3	3.4	-2.3	4.5	-1.4	3.2	-2.6	5.2	-4.2	4.0	-0.9	3.1	-3.4	3.6	-4.5	4.9	
10	1.6	14.4	0.1	14.8	1.0	12.4	-1.5	14.6	0.8	11.6	-0.1	13.5	0.1	13.9	-1.9	14.2	-1.0	13.9	
11	4.1	15.6	1.7	15.7	4.3	13.8	-0.1	15.6	4.6	13.4	0.2	15.0	1.9	15.0	-0.5	15.4	2.0	15.0	
12	4.1	13.5	4.4	15.0	6.9	9.7	5.8	14.6	8.3	10.0	7.0	13.6	3.8	12.8	4.1	13.9	4.5	13.0	
13	5.4	13.6	3.0	17.1	6.4	12.4	2.8	17.1	6.0	12.5	6.0	13.2	2.0	12.9	1.3	13.3	3.4	13.9	
14	7.4	13.5	7.0	15.0	7.6	11.6	7.6	15.6	7.5	11.6	8.0	14.6	9.6	14.1	8.3	14.1	7.6	13.8	
15	8.0	16.1	5.4	18.2	9.5	13.5	7.7	17.2	8.9	13.3	8.4	16.6	7.2	16.2	10.4	16.4	7.9	16.1	
16	8.6	13.8	10.0	15.1	6.8	12.1	8.0	14.0	6.1	12.4	8.6	13.2	9.8	14.2	10.0	14.4	8.8	14.4	
17	4.7	11.6	5.4	13.2	4.4	10.4	6.7	13.7	3.7	9.5	5.5	11.0	4.1	12.1	6.3	12.3	4.4	11.8	
18	4.3	9.1	4.8	10.1	2.9	7.0	4.5	10.0	2.5	7.2	4.2	7.8	4.1	9.9	5.0	9.5	3.4	9.5	
19	8.2	9.1	8.9	10.7	6.4	8.2	8.0	10.5	6.7	7.8	7.4	8.6	8.8	10.1	8.4	9.6	6.7	9.6	
20	-0.8	9.5	1.2	10.0	1.2	7.8	0.7	9.3	1.5	8.4	2.0	9.3	1.7	10.1	1.8	9.7	-0.4	9.2	
21	-0.8	5.7	-0.2	6.0	-0.1	3.8	-0.7	5.8	0.3	4.0	-0.5	5.3	0.1	6.1	-0.9	5.5	-1.5	6.0	
22	2.7	10.3	3.2	11.0	0.4	7.7	4.0	10.5	-0.2	8.2	3.1	9.4	1.9	11.1	3.5	10.3	2.5	10.6	
23	3.2	5.5	4.0	8.9	1.3	6.0	3.8	8.3	0.1	5.9	3.0	7.0	4.5	8.8	4.4	8.4	4.1	8.2	
24	4.0	7.5	5.7	7.6	3.0	4.8	4.8	7.5	2.7	5.5	3.5	5.9	5.5	7.4	5.0	7.0	3.8	6.9	
25	7.5	10.4	7.3	11.3	4.8	8.6	6.9	10.2	5.5	8.6	5.9	9.6	7.4	11.1	7.0	10.3	6.9	10.6	
26	3.6	9.3	6.4	10.9	4.3	8.2	5.2	10.0	3.2	8.2	4.3	9.2	6.0	10.5	5.2	9.5	4.3	9.5	
27	-1.3	6.1	1.3	8.3	0.7	5.4	0.6	7.2	-1.7	5.6	-1.0	5.4	1.9	7.2	0.1	6.5	-1.1	6.4	
28	2.1	6.9	-0.3	7.7	-1.7	6.3	0.2	7.0	-2.4	5.6	-1.5	5.7	0.1	6.7	-0.4	5.2	-2.2	5.6	
29	-3.5	8.4	-3.8	7.6	-2.5	6.8	-3.0	6.7	-4.6	6.5	-2.2	6.5	-3.0	7.8	-4.5	5.6	-4.2	6.0	
30	-5.6	-1.2	-3.6	-0.6	-3.3	3.0	-3.5	-0.8	-3.6	2.8	-5.0	-1.2	-3.9	-0.9	-5.1	-1.4	-6.0	-1.2	
MOY	1.9	9.4	2.8	10.3	2.4	7.9	2.6	10.0	2.0	7.9	2.4	8.8	3.1	9.7	2.5	9.3	1.5	9.4	

TEMPERATURES <MINIMA> ET <MAXIMA>

DECEMBRE 1986

JOURS	LUX (MERL)		ECHTERNACH		CLERVAUX		GREVENMÄCHER		ASSELBORN		CLEMENCY		ETTELBRICK		MULLENDORF		LUX-BELAIR	
	MIN.	MAX.	MIN.	MAX.	MIN.	MAX.	MIN.	MAX.	MIN.	MAX.	MIN.	MAX.	MIN.	MAX.	MIN.	MAX.	MIN.	MAX.
1	-2.7	0.4	-1.0	0.8	-3.2	1.6	-1.5	-0.2	-3.8	2.7	-1.8	-0.5	-1.2	1.4	-1.5	0.3	-2.3	0.2
2	0.3	5.0	0.7	5.1	-0.1	4.0	-0.5	5.2	-0.5	4.9	-0.5	5.0	1.4	5.3	0.3	5.3	0.2	5.1
3	-0.9	4.8	-0.9	5.1	-0.2	5.0	0.5	6.5	0.9	6.6	-1.0	7.6	0.5	5.6	-1.4	5.3	-0.6	5.0
4	-2.7	6.8	-3.1	8.1	-0.7	7.2	-1.0	7.6	0.5	8.2	-1.0	8.0	-2.9	8.0	-2.6	6.8	-3.8	6.0
5	3.2	6.3	3.4	7.4	3.0	5.1	4.5	9.0	-1.3	6.4	-3.3	8.4	-2.0	3.0	3.6	7.1	-1.1	5.7
6	3.2	6.6	3.4	7.4	3.0	5.1	4.5	9.0	-1.3	6.4	-3.3	8.4	-2.0	7.1	3.6	7.0	2.3	6.5
7	4.3	7.7	4.8	9.1	2.1	6.0	4.0	8.7	1.8	5.7	3.4	7.6	4.3	8.0	4.5	7.7	4.0	7.2
8	6.7	12.3	4.2	14.1	6.0	10.5	5.3	14.1	5.5	10.3	5.4	12.0	4.3	13.8	7.5	12.5	5.6	11.7
9	2.3	8.6	6.3	11.0	3.8	8.6	6.0	11.2	1.1	8.4	4.6	9.0	3.7	9.3	6.2	9.7	3.5	8.5
10	-1.2	4.6	1.3	6.4	-0.3	3.8	1.6	6.5	-0.9	4.1	-0.4	4.7	1.9	6.2	-0.8	6.2	-1.7	5.5
11	-1.3	7.1	1.4	5.3	-0.6	5.2	0.4	5.1	0.2	5.1	-0.7	5.5	1.8	5.1	-0.6	4.7	-2.0	5.0
12	-0.2	1.2	1.0	2.3	-1.3	1.0	-1.3	2.5	-1.3	0.5	-1.0	1.0	0.0	2.5	-1.3	1.5	-1.9	1.5
13	-0.7	5.4	1.2	4.4	-1.4	2.8	0.6	4.5	-1.5	2.6	-1.0	5.0	0.8	3.2	-0.3	4.3	-0.5	4.8
14	0.9	4.9	1.0	5.2	-0.1	3.4	1.2	5.5	-1.2	2.9	1.4	4.3	0.9	4.9	1.6	5.2	0.7	5.3
15	0.9	5.1	2.2	5.8	-0.8	1.6	1.1	3.6	-1.0	0.5	0.4	2.3	2.0	3.0	2.2	3.6	1.1	2.3
16	0.6	6.6	2.1	7.2	-0.1	4.6	1.0	7.0	-0.6	4.2	0.5	6.0	2.3	7.0	2.3	7.3	0.5	6.5
17	1.5	10.3	4.3	11.4	1.5	9.0	3.2	10.2	-0.3	3.5	1.0	4.5	2.4	6.1	3.5	5.5	1.5	5.3
18	3.0	10.3	4.3	11.4	1.5	9.0	3.2	10.2	-0.3	3.5	1.0	4.5	2.4	6.1	3.5	5.5	1.5	5.3
19	0.2	9.3	3.0	11.7	-0.2	9.0	2.7	11.0	-0.7	9.1	-0.2	9.6	3.6	10.9	6.4	10.8	-0.2	10.4
20	0.7	3.2	1.2	4.2	-1.4	1.1	1.0	5.6	-1.7	0.6	-0.4	2.9	1.3	3.9	2.8	6.4	-1.1	3.5
21	-0.7	3.1	-0.1	4.4	-1.2	0.8	-1.0	4.1	-1.4	0.1	-1.0	2.3	1.0	3.1	0.5	3.3	-1.5	3.5
22	-5.6	0.5	-2.7	2.3	-4.5	-0.2	-4.0	1.6	-4.5	-1.4	-4.0	0.1	-4.3	2.4	-6.0	1.5	-6.1	0.6
23	-4.2	1.5	-2.7	1.2	-4.0	-1.4	-3.5	1.5	-4.5	-1.6	-3.8	0.4	-3.8	1.4	-5.7	0.3	-5.5	1.1
24	-10.2	-0.1	-8.6	-0.5	-10.0	-2.4	-8.4	0.5	-11.3	-3.0	-6.8	-1.6	-5.9	-0.6	-7.5	-1.6	-8.6	-0.5
25	-10.3	-1.6	-10.3	-2.0	-11.2	-2.8	-11.6	-1.9	-15.2	-1.9	-10.5	-1.5	-9.9	-1.0	-10.7	-2.0	-10.4	-1.9
26	0.0	2.3	-2.1	2.0	-3.0	0.9	-2.5	2.5	-2.8	0.8	-2.0	1.0	-1.6	3.2	-2.5	2.2	-2.7	2.0
27	-2.0	2.3	-0.5	3.8	-0.1	1.0	-1.0	3.0	0.1	0.8	-1.6	1.0	0.0	3.3	0.7	2.5	-1.5	2.4
28	2.0	6.7	2.8	6.8	0.6	3.6	2.0	5.8	0.4	3.2	1.0	5.0	2.2	5.8	2.3	6.4	1.4	6.1
29	6.6	8.3	6.8	10.0	3.6	7.2	5.8	9.5	3.2	7.2	5.0	7.6	5.8	9.6	6.4	9.1	5.9	8.5
30	6.0	8.0	7.5	9.5	5.0	7.0	6.4	9.0	5.0	6.5	5.6	7.7	7.1	9.2	6.6	8.7	6.2	7.3
31	6.5	7.9	8.0	9.2	4.9	6.6	7.2	9.0	5.0	6.2	6.0	7.5	7.8	9.1	7.3	8.5	6.2	8.2
MOY	0.0	5.1	1.0	5.9	-0.5	3.8	0.6	5.8	-0.9	3.8	0.0	4.8	0.8	5.5	0.8	5.3	-0.3	4.9

observations pluviométriques

OBSERVATIONS PLUVIOMETRIQUES

JANVIER 1986

FEVRIER 1986

PLUVIOMETRE A	ALTI. EN M	PREC. TOTALES EN MM	MAXIMUM EN 24 HEURES JOUR	JOURS DE PLUIE				JOURS DE PLUIE TOTAL
				0.1-1 MM	1.1-10 MM	10.1-15 MM	>15.0 MM	
ALTRIER	391	107.5	23	23	1	0	27	
ARSDORF	416	186.5	22	16	6	2	24	
ASSELBORN	478	123.8	16	14	7	0	28	
BELVAUX	340	169.0	23	18	4	2	29	
BERDORF	376	95.5	24	21	0	0	28	
BERINGEN	215	112.8	23	21	1	0	26	
BEYREN	279	119.8	24	18	1	1	30	
CLEMENCY	334	153.9	23	17	4	1	23	
CLERVAUX	454	163.1	19	17	5	1	29	
DIFFERDANGE	331	171.7	24	15	4	3	25	
ECHTERNACH	167	100.3	15	19	1	0	25	
ERMSDORF	250	125.9	23	19	2	0	22	
ETTELBRUCK	202	124.8	23	17	2	1	27	
FINDEL/AEROPORT	380	116.0	24	18	3	0	27	
FOUHREN	322	123.5	22	22	1	0	28	
GODBRANGE	328	91.2	24	15	1	0	23	
GREVENMACHER	188	108.3	24	24	0	0	26	
HINGERHAFF	267	154.6	19	14	2	3	25	
HOLLER	469	161.4	19	16	7	0	27	
HUSINGEN	500	161.0	23	15	6	1	23	
KEHMEN	488	141.9	23	18	2	2	23	
KOERICH	269	118.1	20	19	1	1	27	
LORENTZMUELLER	237	118.4	24	18	0	1	25	
LUXBEG/BEGGEN	233	105.5	24	21	1	1	29	
LUXBEG/BELAIR	288	102.6	23	14	3	1	28	
LUXBEG/GASPERICH	297	110.1	23	19	2	1	25	
MARER	315	120.7	24	21	2	1	26	
MULLENDORF	227	123.3	23	21	2	1	28	
PRATZ	300	141.7	23	21	2	1	28	
RECKANGE/MESS	295	108.1	24	18	1	1	25	
REMERSCHEM	161	86.2	24	17	2	0	23	
RENDICH	208	80.3	24	14	1	0	16	
ROESER	273	91.1	24	17	2	0	24	
SCHIFFELANGE	280	117.9	24	17	2	1	26	
SELSCHIED	443	161.6	14	15	3	3	24	
SURRE	429	179.8	18	6	3	5	18	
TROINE	484	171.1	14	13	5	0	29	
USELDANGE	260	130.0	23	20	2	0	25	
VIANEN	512	103.6	24	11	2	1	22	

OBSERVATIONS PLUVIOMETRIQUES

MARS 1986

AVRIL 1986

PLUVIOMETRE A	ALTI. EN M	PREC. TOTALES EN MM	MAXIMUM EN 24 HEURES MM	JOURS DE PLUIE				JOURS DE PLUIE TOTAL
				0.1-1 MM	1.1-10 MM	10.1-15 MM	>15.0 MM	
ALTRIER	391	88.2	23.5	0	11	2	1	14
ARSDORF	416	127.0	31.2	1	11	0	0	14
ASSELBORN	478	92.1	14.2	1	10	4	0	15
BELVAUX	340	113.9	29.2	0	11	1	2	14
BERDORF	376	82.7	23.3	3	11	1	1	16
BERINGEN	215	84.2	23.6	5	8	1	2	16
BEYREN	279	95.6	27.0	4	10	2	1	17
CLENCY	334	79.6	18.8	0	12	1	1	14
CLEVAUX	454	110.8	21.5	2	6	2	2	15
DIFFERDANGE	331	118.9	28.9	2	10	0	3	15
ECHTERNACH	167	85.3	26.9	2	10	1	1	14
ERMSDORF	250	93.5	28.0	2	11	0	2	15
ETTELBRUCK	202	134.3	34.1	3	8	2	3	16
FINDEL/AEROPORT	380	101.5	25.4	1	10	1	1	14
FUHREN	322	117.0	28.1	1	7	0	4	12
GODRANGE	328	80.7	24.9	1	13	0	1	15
GREVENMACHER	188	85.9	27.4	3	9	2	1	15
HINGERHAFF	267	94.4	15.3	2	8	3	1	14
HOLLER	469	114.4	22.7	2	9	2	2	15
HOSINGEN	500	114.8	28.8	2	10	1	2	15
KEMMEN	488	111.1	34.0	1	10	1	2	14
KOERLICH	266	93.0	27.7	2	12	1	1	16
LORENTZWEILER	237	80.9	25.6	4	9	0	2	15
LUXBB/BEGGEN	233	80.4	19.3	4	10	1	1	16
LUXBB/BELAIR	288	107.9	26.5	3	10	1	2	16
LUXBB/GASPERICH	297	92.6	28.0	2	10	1	2	15
MAMER	315	95.8	20.0	2	10	1	2	15
MULLENDORF	227	98.2	24.9	2	10	0	2	14
PRATZ	300	87.4	24.1	2	10	1	2	15
RECKANGE/MESS	295	74.2	22.5	4	8	1	1	14
REMERSCHEM	161	78.1	24.6	2	10	1	1	14
RENLICH	208	23.0	23.0	1	8	2	1	12
ROESER	273	99.9	28.2	1	10	0	3	14
SCHIEFLANGE	280	107.2	20.8	0	9	2	2	13
SELSCHIED	443	112.1	22.9	1	8	2	2	13
SURRE	429	94.2	16.1	1	9	4	0	16
TROINE	484	94.4	23.2	2	9	1	2	14
USELDANGE	260	96.9	17.5	2	10	1	2	15
VIANDEN	512	114.8	28.1	2	10	1	2	15

OBSERVATIONS PLUVIOMETRIQUES

MAI 1986

JUIN 1986

PLUVIOMETRE A	ALTI. EN m	PREC. TOTALS EN mm	MAXIMUM EN 24 HEURES mm	JOURS DE PLUIE			JOURS DE PLUIE TOTAL
				0.1-1 mm	1.1-10 mm	10.1-151 mm	
ALTRIER	391	41.8	17.2	6	8	0	15
ARSDORF	416	45.4	9.9	1	0	0	1
ASSELBORN	478	60.9	13.7	9	2	0	17
BELVAUX	340	56.4	10.2	3	1	0	16
BERDORF	376	41.8	10.0	11	8	0	19
BERINGEN	215	42.0	12.9	8	7	0	16
BEYREN	279	59.8	14.3	9	1	0	19
CLEWENCY	334	52.6	9.6	4	11	0	16
CLEVAUX	454	63.3	11.2	9	1	0	19
DIFFERDANGE	331	56.7	8.8	11	13	0	20
ECHTERNACH	167	39.9	8.7	7	8	0	15
ERMSDORF	250	42.9	13.0	4	10	0	14
ETTELBRUCK	202	47.9	11.3	7	8	0	16
EINDEL/AEROPORT	380	88.0	22.8	7	8	0	18
FOURHEN	322	39.9	12.8	5	8	0	14
GOBRANGE	328	38.2	9.1	3	9	0	12
GREVENWACHER	189	38.7	9.6	10	8	0	18
HINGERRAFF	267	41.4	11.4	4	8	0	14
HOLLER	469	60.2	13.5	6	7	0	15
HOSTINGEN	500	53.7	13.3	2	6	0	10
KEHMEN	488	43.2	9.2	3	10	0	13
KOERICH	266	39.7	8.9	8	9	0	17
LORENZ/WELLER	237	56.5	15.7	5	10	1	17
LUX86/BEGGEN	233	85.3	24.5	5	10	1	18
LUX86/BELAIR	288	63.8	16.9	7	10	2	19
LUX86/GASPERICH	297	59.2	8.7	3	15	0	18
MAMER	315	49.6	13.7	3	10	0	14
MULLENDORF	227	60.3	15.5	7	10	1	19
PRAY	300	51.6	10.5	4	8	0	13
RECKANGE/MESS	295	46.5	8.4	5	11	0	16
REMSCHEN	161	49.9	10.1	4	11	0	16
REMICH	208	44.0	13.9	6	8	0	15
ROESER	273	42.9	12.0	1	9	0	11
SCHIFFLANGE	280	49.4	9.2	3	11	0	14
SELSCHIED	443	48.7	11.4	4	5	0	11
SURRE	429	76.6	15.0	1	8	0	11
TROINE	484	78.2	18.2	9	6	2	18
USELDANGE	260	52.9	11.2	3	11	0	15
VIANDEN	512	35.7	9.1	10	7	0	17
ALTRIER	391	41.5	12.4	4	6	1	11
ARSDORF	416	54.0	20.4	1	8	1	10
ASSELBORN	478	77.5	20.5	1	7	1	11
BELVAUX	340	71.3	16.4	3	7	1	12
BERDORF	376	66.3	22.6	3	6	1	11
BERINGEN	215	52.3	20.6	4	7	0	12
BEYREN	279	63.4	11.3	6	8	2	16
CLEWENCY	334	40.8	11.3	4	8	2	14
CLEVAUX	454	78.2	27.7	4	7	1	13
DIFFERDANGE	331	59.6	14.6	3	7	2	13
ECHTERNACH	167	48.7	17.3	1	7	1	10
ERMSDORF	250	56.4	21.3	3	7	0	11
ETTELBRUCK	202	44.5	14.6	2	6	1	12
EINDEL/AEROPORT	380	49.1	13.3	2	9	0	12
FOURHEN	322	68.8	21.0	4	5	1	12
GOBRANGE	328	37.9	12.5	2	5	1	8
GREVENWACHER	189	34.9	37.6	2	8	0	11
HINGERRAFF	267	50.8	17.4	2	8	2	13
HOLLER	469	76.8	19.2	0	7	0	11
HOSTINGEN	500	77.9	23.3	2	8	0	11
KEHMEN	488	93.9	31.3	0	7	0	10
KOERICH	266	43.0	10.6	0	9	1	10
LORENZ/WELLER	237	38.5	14.2	0	8	0	15
LUX86/BEGGEN	233	41.9	13.3	0	8	1	13
LUX86/BELAIR	288	34.5	8.8	0	7	0	11
LUX86/GASPERICH	297	47.0	16.0	0	7	0	12
MAMER	315	42.8	11.1	2	7	1	10
MULLENDORF	227	44.1	15.8	4	7	1	12
PRAY	300	47.4	16.1	3	7	0	10
RECKANGE/MESS	295	42.1	10.0	2	6	0	11
REMSCHEN	161	48.7	16.5	1	10	0	12
REMICH	208	51.6	20.8	1	5	1	10
ROESER	273	35.3	9.0	1	8	0	9
SCHIFFLANGE	280	46.6	12.9	2	6	2	10
SELSCHIED	443	95.3	28.9	0	6	0	11
SURRE	429	80.3	22.2	0	7	1	10
TROINE	484	86.1	25.3	0	9	2	11
USELDANGE	260	47.9	20.0	2	6	0	9
VIANDEN	512	46.8	21.8	2	5	1	8

OBSERVATIONS PLUVIOMETRIQUES

JUILLET 1986

AOÛT 1986

PLUVIOMETRE A	ALTI. EN m	PREC. TOTALES EN mm	MAXIMUM EN 24 HEURES mm	JOURS DE PLUIE				JOURS DE PLUIE TOTAL
				0.1-1 mm	1.1-10 mm	10.1-15 mm	>15.0 mm	
ALTRIER	391	49.2	14.9	3	8	1	0	12
ARSDORF	416	27.1	7.5	0	7	0	0	7
ASSELBORN	478	49.8	11.2	0	9	0	0	15
BELVAUX	340	60.9	20.0	1	8	0	1	11
BERDORF	376	39.7	12.2	3	3	1	0	12
BERINGEN	215	33.1	10.8	1	10	1	0	12
BEYREN	279	61.1	17.6	4	10	0	1	15
CLEMANCY	334	31.9	11.2	1	7	1	0	9
CLERVAUX	454	42.7	11.4	1	7	1	0	12
DIFFERDANGE	331	51.4	14.2	3	8	1	0	12
ECHTERNACH	167	41.2	13.7	4	7	1	0	12
ERMSDORF	250	36.5	8.8	3	9	0	0	12
ETTELBRUCK	202	23.7	5.7	3	7	0	0	10
FINDEL/AEROPORT	380	59.8	16.8	4	6	1	1	12
FOUHREN	322	25.5	6.6	3	8	0	0	11
GODDRANGE	328	48.5	10.4	1	8	1	0	10
GREVENHÄCHER	188	48.4	11.3	2	8	0	0	14
HINGERHAFF	267	22.0	8.7	1	8	0	0	9
HOLLER	469	58.5	15.3	2	9	1	1	14
HOSINGEN	500	53.1	12.4	2	7	2	0	11
KEHREN	488	24.1	6.4	2	8	0	0	10
KOERICH	266	29.3	7.5	2	9	0	0	11
LORENTZWEILER	237	33.5	9.9	4	8	0	0	12
LUXBB/BEGGEN	233	42.0	10.3	6	6	1	0	13
LUXBB/BELAIR	288	45.1	11.2	4	6	2	0	12
LUXBB/GASPERICH	297	48.6	22.7	3	6	0	1	10
MÄMER	315	41.5	10.6	3	8	1	0	11
MULLENDORF	227	34.4	10.9	3	7	1	0	11
PRÄTZ	300	27.2	5.1	3	8	0	0	11
RECKANGE/MESS	295	40.2	11.7	4	6	1	0	11
REMERSCHEEN	161	69.7	14.7	1	7	3	0	11
REMLICH	208	58.2	12.8	2	8	2	0	12
ROESER	273	46.0	12.0	1	6	2	0	9
SCHIFFLANGE	280	59.7	19.6	2	9	0	0	11
SELSCHIED	443	42.1	9.1	3	9	0	0	12
SURRE	429	37.5	11.0	1	7	1	0	9
TROINE	484	46.7	11.2	3	7	1	0	11
USELDANGE	260	28.7	5.5	2	8	0	0	10
VIANDEN	512	38.0	10.8	4	7	1	0	12

OBSERVATIONS PLUVIOMETRIQUES

SEPTEMBRE 1986

OCTOBRE 1986

PLUVIOMETRE A	ALTI. EN M	PREC. TOTALES EN MM	MAXIMUM EN 24 HEURES JOUR	JOURS DE PLUIE				JOURS DE PLUIE TOTAL	PREC. TOTALES EN MM	MAXIMUM EN 24 HEURES JOUR	JOURS DE PLUIE				JOURS DE PLUIE TOTAL
				0.1-1 MM	1.1-10 MM	10.1-15 MM	>15.0 MM				0.1-1 MM	1.1-10 MM	10.1-15 MM	>15.0 MM	
ALTRIER	391	80.0	29.2	1	4	1	2	8	391	80.5	24.9	3	6	1	12
ARSDORF	416	77.1	23.9	0	4	0	2	7	416	107.6	29.0	7	3	2	10
ASSELBORN	478	85.7	33.4	4	4	1	2	11	478	91.6	19.1	1	5	1	16
BELVAUX	340	97.6	38.9	3	2	2	2	9	340	136.3	32.5	1	7	1	16
BERDORF	376	75.7	28.6	1	6	0	2	9	376	80.3	25.4	5	7	1	15
BERINGEN	215	66.4	28.4	3	5	0	2	10	215	80.1	21.4	2	10	0	14
BEYREN	279	78.3	34.5	3	4	0	2	11	279	93.1	26.4	4	7	1	14
CLENNICY	334	84.2	35.7	17	4	0	2	9	334	110.3	29.1	7	7	1	13
CLERVAUX	454	99.1	47.7	3	3	1	2	15	454	99.6	23.7	9	9	0	18
DIFFERDANGE	331	100.0	41.6	5	3	2	2	12	331	132.7	33.4	3	8	1	15
ECHTERNACH	167	78.8	27.0	3	5	1	2	11	167	84.1	22.3	5	5	1	13
ERMSDORF	250	75.5	30.7	0	5	0	2	7	250	88.5	24.7	3	9	1	15
ETTELBRUCK	202	55.8	30.0	0	3	1	1	7	202	94.8	30.5	0	9	0	14
FINDEL/AEROPORT	380	99.1	38.3	2	3	1	3	8	380	130.7	38.2	2	9	0	15
FOUHREN	322	76.7	26.5	2	4	0	3	9	322	83.3	23.5	2	7	1	15
GODBRANGE	328	85.5	31.8	0	6	0	2	8	328	98.7	28.1	1	7	0	12
GREVENMACHER	188	76.1	30.3	2	5	0	2	9	188	82.4	26.9	2	7	1	13
HINGERHAFF	267	87.7	30.6	2	4	0	2	8	267	77.2	21.8	2	7	2	12
HOLLER	469	80.3	33.1	2	3	1	3	8	469	104.6	26.2	4	7	0	14
HOSTINGEN	500	79.8	28.3	1	3	0	3	7	500	112.6	29.8	2	5	1	11
KEHMEN	488	81.0	26.4	0	4	0	3	7	488	97.3	25.8	4	5	1	13
KOERLICH	266	80.7	29.8	0	4	1	2	7	266	130.4	37.6	2	6	1	13
LORENTZWEILER	237	78.1	28.0	5	4	1	2	12	237	111.1	30.0	3	7	1	16
LUXBG/BEGGEN	233	77.4	25.0	5	4	1	2	12	233	107.1	28.3	5	7	0	16
LUXBG/BELAIR	288	74.1	30.6	5	3	1	2	11	288	88.2	22.0	6	7	2	16
LUXBG/GASPERICH	297	83.4	23.6	2	4	1	2	9	297	91.6	27.3	1	9	0	12
MAMER	315	75.4	29.8	2	4	0	2	8	315	111.1	37.2	3	7	0	13
MULLENDORF	227	76.0	25.4	5	4	0	2	12	227	111.8	26.2	2	5	2	13
PRATZ	300	78.7	29.6	0	4	1	3	7	300	115.2	35.6	4	8	0	14
RECKANGE/MESS	295	86.6	39.5	3	4	0	2	9	295	100.4	29.4	5	7	0	15
REMERSCHEM	161	69.3	30.5	1	5	0	2	8	161	88.9	24.5	1	7	0	11
REMLICH	208	73.9	31.9	2	4	0	2	8	208	76.2	24.7	2	7	1	12
ROESER	273	80.1	34.3	2	4	1	2	7	273	79.0	24.8	3	5	0	11
SCHIFFELANGE	280	69.8	34.2	1	4	0	2	7	280	88.4	24.4	5	6	0	14
SELSCHEID	443	89.9	41.2	0	4	1	2	7	443	99.6	27.6	1	7	0	11
SURRE	429	79.0	27.6	1	2	0	3	6	429	126.7	36.5	2	5	2	12
TROINE	484	77.0	30.8	0	5	0	2	10	484	108.7	25.3	6	7	1	17
USELDANGE	260	76.8	31.8	0	3	1	2	6	260	99.2	26.8	0	9	0	12
VIANDEN	512	87.0	24.7	3	5	0	3	11	512	88.5	22.2	5	5	0	13

OBSERVATIONS PLUVIOMETRIQUES

NOVEMBRE 1986

DECEMBRE 1986

PLUVIOMETRE A	ALTI. EN m	PREC TOTALES EN mm	MAXIMUM EN 24 HEURES mm	JOURS DE PLUIE				JOURS DE PLUIE TOTAL
				0.1-1 mm	1.1-10 mm	10.1-15 mm	>15.0 mm	
ALTRIER	391	63.4	16.6	6	10	1	1	18
ARSDORF	416	76.1	18.0	3	8	2	0	14
ASSELBORN	478	43.3	8.2	10	12	0	0	22
BELVAUX	340	89.8	23.0	4	11	0	2	17
BERDORF	376	53.0	10.8	11	9	2	0	22
BERINGEN	215	52.7	13.2	11	8	1	0	20
BETREN	279	60.4	15.5	12	8	1	0	22
CLEMECY	334	94.5	29.0	6	10	1	2	18
CLERVAUX	454	57.3	9.6	10	13	0	0	23
DIFFERDANGE	331	83.7	24.3	10	12	1	1	18
ECHTERNACH	167	54.8	12.9	9	8	2	0	19
ERMSDORF	250	54.7	13.8	9	11	1	0	21
ETTELBRUCK	202	57.9	16.5	12	7	0	1	20
FINDEL/AEROPORT	380	83.5	23.5	7	8	1	0	18
FOUHREN	322	61.0	13.1	8	7	2	0	17
GODBRANGE	328	66.1	18.1	3	10	1	1	15
GREVENHACHER	188	53.0	13.1	6	7	2	0	15
HINGERHAFF	267	50.3	11.7	11	4	3	0	18
HOLLER	469	45.6	8.2	11	13	0	0	16
HOSTINGEN	500	51.0	10.8	2	12	1	0	15
KEHMEN	488	70.1	14.5	3	11	2	0	16
KOERTICH	266	85.4	24.0	5	9	0	2	16
LORENTZWEILER	237	91.7	18.5	18	5	1	2	26
LUXBB/BEGGEN	233	78.4	22.5	7	8	2	1	18
LUXBB/BELAIR	288	67.6	19.2	10	8	1	1	20
LUXBB/GASPERICH	297	60.1	11.0	9	8	1	0	18
MAMER	315	82.4	21.7	6	10	0	2	18
MULLENDORF	227	68.9	15.7	9	9	1	1	20
PRATZ	300	65.8	18.1	7	7	0	2	16
RECKANGE/MESS	295	62.8	17.2	10	8	1	1	20
REMERESCHEN	161	51.1	11.5	7	7	1	0	15
REMLICH	208	46.5	9.5	10	6	0	0	16
ROESER	273	54.4	17.0	9	5	1	1	18
SCHIFFELANGE	280	57.7	16.8	9	9	1	1	18
SELSCHIED	443	61.9	14.2	4	11	2	0	17
SURRE	429	60.8	11.5	6	7	2	0	15
TROINE	484	54.5	10.0	15	11	0	0	26
USELDANGE	260	63.4	15.0	16	17	2	0	15
VIANDEN	512	57.9	10.5	13	10	1	0	24

**QUANTITE DE PLUIE RECUEILLIE PAR
LES STATIONS PLUVIOMETRIQUES EN 1986**

PLUVIOMETRE A	ALT.	1	2	3	4	5	6	7	8	9	10	11	12	TOTAL	JOURS DE PLUIE	MAX.*
ALTRIER	391	107.5	2.6	88.2	93.0	41.8	41.5	49.2	55.3	80.0	80.5	63.4	72.5	775.5	173	29.2
ANSDORF	416	186.5	5.0	127.0	78.6	45.4	54.0	27.1	95.6	77.1	107.6	75.1	95.3	974.3	139	31.4
ASSELBORN	478	123.8	6.4	92.1	94.3	60.9	77.5	49.8	82.5	85.7	91.6	43.3	69.5	877.3	207	33.4
BELVAUX	340	169.0	2.9	115.9	103.3	56.4	71.3	60.8	97.5	97.6	136.3	85.8	115.2	1112.0	180	38.9
BERDORF	376	95.5	5.7	82.7	93.9	41.8	66.5	39.7	70.5	75.7	80.3	53.0	70.7	776.0	204	28.6
BERINGEN	215	112.8	5.1	84.2	96.4	42.0	52.3	33.1	90.4	66.4	80.1	52.7	74.6	790.1	189	28.7
BEVREN	279	110.6	10.3	95.6	88.2	59.8	63.4	61.1	60.9	78.3	93.1	60.4	93.1	874.8	215	34.5
CLENCY	534	153.9	7.5	79.6	96.4	52.6	40.8	42.9	54.8	84.2	110.3	94.5	117.1	923.6	169	35.7
CLERVAUX	454	163.1	6.7	110.8	110.4	63.3	78.2	37.7	75.1	99.1	99.6	57.3	95.0	1001.0	222	47.7
DIFFERDANGE	331	171.7	8.6	118.9	120.5	56.7	59.6	51.4	90.5	100.0	132.7	83.7	111.9	1106.0	194	41.6
ECHTERNACH	167	100.3	5.6	85.3	100.2	39.9	48.7	41.2	52.9	78.8	84.1	34.8	68.6	740.4	186	27.0
EMSDORF	250	5.2	4.2	93.5	86.5	42.9	56.4	36.5	78.4	75.5	88.5	34.7	58.7	603.3	149	30.7
ETTELBRUCK	202	125.9	4.2	80.7	88.0	47.9	44.5	23.7	84.3	53.8	82.4	57.9	62.6	803.1	180	30.5
FANDEL/AEROPORT	380	124.8	6.5	134.3	98.6	88.0	49.1	59.8	102.3	99.1	130.7	83.5	117.9	1094.0	185	38.3
FOUHNEN	322	116.0	4.2	101.5	90.5	39.9	68.8	25.5	75.9	76.7	83.3	61.0	64.7	808.0	179	26.5
GODBRANGE	328	133.5	5.0	117.0	77.2	38.2	37.9	48.5	73.3	85.5	98.7	66.1	75.6	846.5	160	31.8
GREVENMÄCHER	188	91.2	7.1	80.7	88.1	38.2	64.9	48.4	60.2	76.1	82.4	53.0	69.0	759.3	177	37.6
HINGERHAFF	267	108.3	4.4	85.9	91.7	41.4	50.8	22.0	113.6	87.7	77.2	50.3	72.0	806.3	179	50.8
HOLLER	469	154.6	5.4	94.4	97.4	60.2	76.8	58.5	72.5	80.3	104.6	45.6	88.4	933.7	179	33.1
HOSINGEN	500	161.4	4.2	114.4	93.2	53.7	77.9	53.1	66.4	79.8	112.6	51.0	88.7	952.2	161	29.8
KEHNEN	488	161.0	6.7	114.8	113.5	43.2	93.9	24.1	68.4	81.0	97.3	70.1	87.6	961.6	160	31.3
KOERICH	266	141.9	5.6	111.1	108.7	39.2	43.0	39.3	121.2	90.7	130.4	85.4	112.7	1009.0	164	40.8
LORENTZMEIER	277	118.4	6.7	93.0	98.1	56.5	38.5	33.5	77.8	78.1	111.1	81.7	94.6	888.0	213	33.2
LUXBB/REBGEN	233	103.5	5.3	80.9	102.0	85.5	41.9	42.0	64.9	77.4	107.1	78.4	114.6	905.5	188	30.5
LUXBB/BELAIR	288	102.6	5.3	80.4	90.0	63.8	34.5	45.1	57.4	74.1	88.2	67.6	108.1	817.1	200	30.6
LUXBB/GASPERICH	297	110.1	7.2	107.9	88.8	59.2	47.0	48.6	63.3	83.4	91.6	60.1	94.7	861.9	194	27.3
MAMER	315	120.7	6.0	92.6	85.3	49.6	42.8	41.5	62.8	75.4	111.1	82.4	101.2	871.4	175	37.2
MULLENDORF	227	123.3	5.4	95.8	86.3	60.3	44.1	34.4	88.9	76.0	111.8	68.9	104.9	900.1	196	31.1
PRATT	300	141.7	5.6	98.2	99.3	51.6	47.4	27.2	92.3	78.7	115.2	65.8	104.1	923.1	173	34.3
RECKANGE/MESS	295	108.1	5.8	87.4	80.5	46.5	42.1	40.2	79.2	88.6	100.4	62.8	68.3	807.6	184	35.6
REMERSCHEN	161	86.2	9.3	74.2	86.0	49.9	48.7	69.7	58.5	69.3	88.9	51.1	75.4	767.3	163	30.5
REMICH	208	80.3	8.9	78.1	77.6	44.0	51.6	58.2	52.5	73.9	76.2	46.5	79.5	727.3	161	31.9
ROESER	273	91.1	7.6	78.9	70.7	42.9	35.3	46.0	71.2	80.1	88.4	54.4	65.2	657.2	131	34.3
SCHIFFLANGE	280	117.9	8.2	99.9	77.1	49.4	46.6	59.7	72.2	69.8	88.4	57.7	85.7	832.6	174	34.0
SELSCHETD	443	161.6	4.3	107.2	111.3	48.7	95.3	42.1	84.5	89.9	99.6	61.9	80.0	986.8	167	41.2
SURRE	429	179.8	4.8	112.1	108.4	76.6	80.3	37.5	83.2	79.0	126.7	60.8	94.8	1044.0	145	36.5
TROINE	484	171.1	6.4	94.2	105.9	78.2	86.1	46.7	79.4	77.0	108.7	54.5	91.4	999.6	209	30.8
USELDANGE	260	130.0	4.7	94.4	94.6	52.9	47.6	28.7	107.2	76.8	99.2	63.4	100.2	900.0	163	34.0
VIANDEN	512	103.6	3.3	96.9	76.5	55.7	46.8	38.0	88.3	87.0	88.5	57.9	59.8	782.1	187	27.2

MAX.* = MAXIMUM DE PLUIE RECUEILLIE EN 24 HEURES.

températures du sol

TEMPERATURES DU SOL

CLERVAUX

JANVIER 1986						
Profondeur en cm						
JOUR	TRS	5 CM	15 CM	30 CM	50 CM	100 CM
1	-16.9	-0.3	0.7	1.8	2.9	4.9
2	-5.1	-0.1	0.6	1.6	2.6	4.8
3	-1.4	0.0	0.6	1.5	2.4	4.6
4	-5.7	0.0	0.6	1.4	2.3	4.4
5	-4.2	0.2	0.7	1.4	2.2	4.3
6	-3.1	0.3	0.8	1.5	2.2	4.2
7	-5.1	0.4	0.8	1.6	2.2	4.1
8	-4.0	0.4	0.8	1.5	2.2	4.0
9	-2.4	0.5	0.8	1.4	2.1	4.0
10	-1.9	0.5	0.9	1.4	2.1	3.9
11	-0.7	0.6	1.0	1.4	2.1	3.9
12	-0.4	0.7	1.0	1.5	2.1	3.8
13	-0.3	0.9	1.1	1.5	2.1	3.7
14	-0.4	1.8	1.7	1.8	2.2	3.6
15	-0.4	1.3	1.4	1.8	2.3	3.6
16	-2.0	1.1	1.3	1.8	2.3	3.6
17	-3.5	1.0	1.2	1.7	2.3	3.6
18	-4.8	1.0	1.2	1.7	2.3	3.6
19	0.2	2.2	2.4	2.1	2.5	3.5
20	0.5	2.8	2.7	2.7	2.7	3.5
21	1.1	2.7	2.6	2.8	3.0	3.7
22	-1.0	2.7	2.7	2.9	3.1	3.8
23	0.0	3.3	3.1	3.3	3.3	3.9
24	-0.5	2.2	2.5	3.0	3.5	3.9
25	-1.2	1.6	2.0	2.7	3.1	4.0
26	-8.5	1.3	1.7	2.3	2.9	4.0
27	-13.0	0.4	1.1	2.0	2.7	4.0
28	-4.4	0.3	0.9	1.7	2.5	3.9
29	-6.5	0.3	0.9	1.7	2.5	3.8
30	-7.8	0.3	0.8	1.6	2.2	3.7
31	-5.5	0.2	0.8	1.6	2.2	3.6

FEVRIER 1986						
Profondeur en cm						
JOUR	TRS	5 CM	15 CM	30 CM	50 CM	100 CM
1	-3.0	0.3	0.8	1.5	2.1	3.5
2	-1.7	0.5	0.8	1.5	2.1	3.5
3	-0.8	0.6	0.9	1.4	2.1	3.5
4	-3.0	0.6	0.9	1.4	2.1	3.5
5	-4.0	0.4	0.8	1.5	2.0	3.4
6	-6.0	0.4	0.8	1.4	2.0	3.3
7	-9.8	0.1	0.6	1.3	2.0	3.3
8	-14.4	-0.3	0.3	1.1	1.9	3.2
9	-14.1	-0.9	0.0	1.0	1.7	3.2
10	-12.5	-1.1	-0.2	0.9	1.6	3.2
11	-6.2	-0.7	-0.1	0.8	1.5	3.1
12	-9.7	-1.3	-0.3	0.7	1.5	3.1
13	-13.6	-1.4	-0.5	0.5	1.3	3.0
14	-10.8	-2.0	-0.8	0.3	1.2	3.0
15	-9.5	-1.8	-0.8	0.3	1.1	2.9
16	-12.1	-2.0	-0.9	0.2	1.1	2.8
17	-7.5	-1.6	-0.9	0.2	1.0	2.8
18	-13.3	-2.4	-1.2	0.1	0.9	2.7
19	-14.5	-2.4	-1.4	0.0	0.9	2.7
20	-14.8	-2.5	-1.4	-0.1	0.8	2.6
21	-15.6	-3.3	-1.8	-0.2	0.7	2.5
22	-19.0	-4.0	-2.3	-0.4	0.6	2.5
23	-10.0	-2.5	-1.7	-0.5	0.5	2.4
24	-16.9	-3.7	-1.9	-0.6	0.4	2.4
25	-14.4	-3.6	-2.2	-0.7	0.4	2.3
26	-15.2	-4.2	-2.6	-0.9	0.2	2.1
27	-15.4	-4.4	-2.9	-1.1	0.2	2.1
28	-9.1	-3.3	-2.4	-1.1	0.0	2.1

MARS 1986						
Profondeur en cm						
JOUR	TRS	5 CM	15 CM	30 CM	50 CM	100 CM
1	-6.2	-1.9	-1.7	-1.0	0.0	2.0
2	-8.2	-1.5	-1.3	-0.8	0.1	2.0
3	-12.4	-2.0	-1.5	-0.7	0.0	1.9
4	-12.4	-2.5	-1.8	-0.9	0.0	1.9
5	-1.5	-6.1	-0.7	-0.6	0.0	1.9
6	-0.6	0.0	-0.5	-0.5	0.1	1.8
7	-3.9	0.0	-0.4	-0.3	0.1	1.7
8	-4.2	0.0	-0.3	-0.2	0.1	1.7
9	-5.3	0.0	-0.2	-0.2	0.1	1.7
10	-7.0	0.0	-0.2	-0.2	0.1	1.8
11	-7.8	-0.1	-0.2	-0.2	0.2	1.8
12	-5.0	0.0	-0.2	-0.2	0.2	1.8
13	-0.4	-0.1	-0.2	-0.2	0.3	1.8
14	-3.4	-0.1	-0.2	-0.1	0.3	1.8
15	-6.8	0.0	-0.1	0.0	0.3	1.8
16	-2.4	0.0	-0.1	0.0	0.3	1.8
17	-3.8	0.3	-0.1	0.0	0.4	1.8
18	-0.9	1.1	0.0	0.0	0.4	1.8
19	-2.4	2.0	0.1	0.0	0.4	1.9
20	2.2	1.9	0.5	0.0	0.4	1.8
21	-0.5	1.7	0.6	0.0	0.5	1.8
22	-4.8	1.5	0.5	0.0	0.5	1.8
23	0.0	2.5	1.2	0.4	0.7	1.8
24	-2.5	1.2	0.9	0.9	1.2	2.0
25	-3.5	2.1	1.6	1.3	1.4	2.0
26	-2.2	2.4	2.2	2.0	1.9	2.1
27	-0.5	3.8	2.9	2.3	2.2	2.4
28	1.4	5.4	4.6	3.5	2.8	2.6
29	-0.2	4.9	4.4	3.8	2.9	2.9
30	-0.5	3.6	3.6	3.7	3.1	3.1
31	0.0	4.8	4.2	3.7	3.5	3.3

AVRIL 1986						
Profondeur en cm						
JOUR	TRS	5 CM	15 CM	30 CM	50 CM	100 CM
1	-0.9	4.5	4.2	3.9	3.7	3.5
2	-6.2	4.8	4.6	3.8	3.6	3.5
3	-1.3	4.0	4.0	4.0	3.9	3.5
4	-2.0	4.8	4.1	3.8	3.8	3.5
5	-4.9	3.9	3.6	3.6	3.6	3.5
6	-4.5	3.4	3.6	3.6	3.7	3.9
7	-0.2	5.2	4.2	3.7	3.7	3.9
8	-0.4	7.0	5.7	4.6	4.1	4.1
9	1.4	5.3	5.4	5.2	4.7	4.1
10	-1.0	3.1	3.8	4.5	4.6	4.2
11	-6.5	3.5	3.7	3.7	4.2	4.4
12	-12.0	3.7	3.1	3.3	3.8	4.5
13	-9.9	2.7	2.9	3.3	3.7	4.5
14	-4.0	3.0	3.0	3.3	3.5	4.1
15	-0.3	6.1	4.6	3.4	3.6	4.0
16	1.0	6.2	5.3	4.5	4.1	4.1
17	0.2	7.5	5.9	5.0	4.5	4.2
18	-2.1	6.9	6.0	5.3	4.7	4.4
19	-0.8	7.2	6.2	5.5	5.1	4.6
20	-3.2	5.3	5.3	5.4	5.2	4.8
21	-4.4	5.1	5.0	5.0	5.0	4.9
22	-1.8	7.0	6.1	5.4	5.0	4.8
23	-0.6	7.9	6.7	6.0	5.5	4.9
24	1.6	7.6	7.0	6.5	5.8	5.1
25	1.2	7.8	7.2	6.5	5.8	5.1
26	3.3	9.5	8.0	6.9	6.3	5.4
27	0.7	7.7	7.7	7.2	6.7	5.6
28	-0.5	9.7	8.1	7.2	6.7	5.6
29	5.4	9.2	8.7	8.0	7.2	6.1
30	4.6	9.1	8.5	7.9	7.4	6.1

TRS = Temperature minimale au ras du sol

Altitude: 454.0 m

TEMPERATURES DU SOL

CLERVAUX

MAI 1986						
Profondeur en cm						
JOUR	TRS	5 CM	15 CM	30 CM	50 CM	100 CM
1	0.4	11.8	9.4	8.1	7.5	6.4
2	7.9	14.0	11.3	9.4	8.1	6.6
3	4.3	14.0	11.8	10.2	8.9	6.8
4	4.4	14.5	12.3	10.7	9.3	7.1
5	4.7	14.2	12.3	11.0	9.8	7.5
6	4.4	14.2	12.4	11.2	10.1	7.8
7	5.3	13.8	12.4	11.4	10.4	8.0
8	-0.3	13.6	11.4	11.0	10.4	8.3
9	4.0	11.3	10.9	10.7	10.2	8.4
10	6.1	11.3	10.7	10.5	10.0	8.5
11	5.0	12.9	11.7	10.8	10.0	8.5
12	4.8	14.3	12.3	11.3	10.5	8.6
13	4.0	12.6	12.0	11.4	10.6	8.8
14	6.2	13.3	12.2	11.4	10.6	8.9
15	0.7	11.9	11.7	11.3	10.7	9.1
16	-2.5	12.9	11.5	10.9	10.5	9.1
17	0.2	13.4	12.1	11.3	10.5	9.1
18	9.6	14.9	13.2	11.9	10.8	9.2
19	4.9	14.2	13.1	12.1	11.2	9.4
20	7.3	14.8	13.5	12.4	11.4	9.6
21	12.0	16.2	14.5	13.1	11.7	9.6
22	8.0	15.5	14.3	13.2	12.1	9.9
23	3.7	15.3	14.1	13.2	12.2	10.1
24	10.1	15.1	14.2	13.3	12.4	10.2
25	0.8	15.1	13.9	13.0	12.3	10.4
26	2.8	16.2	14.5	13.3	12.3	10.4
27	4.7	14.8	14.3	13.6	12.5	10.5
28	3.0	14.1	13.7	13.3	12.5	10.6
29	0.5	13.2	13.0	12.8	12.3	10.7
30	1.2	13.0	12.5	12.4	12.1	10.7
31	-2.2	12.4	12.2	12.1	11.8	10.6

JUN 1986						
Profondeur en cm						
JOUR	TRS	5 CM	15 CM	30 CM	50 CM	100 CM
1	2.1	12.5	12.3	12.0	11.6	10.6
2	7.2	13.3	12.5	12.0	11.6	10.5
3	2.0	11.9	11.9	11.6	11.5	10.5
4	5.2	12.6	12.1	11.7	11.4	10.4
5	-1.5	12.5	11.7	11.5	11.3	10.4
6	1.5	10.9	11.0	11.2	11.1	10.3
7	6.0	10.7	10.5	10.7	10.7	10.3
8	2.0	11.3	10.7	10.6	10.5	10.1
9	1.0	13.7	11.8	10.8	10.5	10.0
10	4.5	15.2	13.1	11.9	10.9	10.0
11	1.7	13.2	12.8	12.3	11.5	10.1
12	4.4	13.4	12.4	11.9	11.4	10.2
13	2.0	14.5	12.9	12.1	11.4	10.3
14	7.6	15.8	14.0	12.8	11.8	10.4
15	10.0	17.3	15.1	13.6	12.3	10.5
16	11.3	18.8	16.2	14.5	12.9	10.7
17	11.4	17.3	16.4	15.0	13.5	11.0
18	12.8	17.2	16.1	15.0	13.8	11.3
19	12.9	18.2	16.5	15.2	14.0	11.5
20	12.5	18.8	17.2	15.7	14.4	11.7
21	12.7	20.6	18.2	16.3	14.7	12.0
22	11.8	21.4	18.7	16.8	15.3	12.3
23	12.0	20.0	18.6	17.2	15.7	12.5
24	7.6	17.9	17.3	16.7	15.8	12.8
25	5.0	18.4	17.0	16.3	15.5	13.0
26	7.4	19.4	17.6	16.5	15.5	13.1
27	6.7	19.7	17.8	16.7	15.6	13.1
28	7.2	20.7	18.4	17.0	15.8	13.2
29	8.0	21.2	18.7	17.2	16.1	13.4
30	8.9	20.6	18.5	17.3	16.2	13.6

JUILLET 1986						
Profondeur en cm						
JOUR	TRS	5 CM	15 CM	30 CM	50 CM	100 CM
1	6.0	20.5	18.4	17.3	16.2	13.7
2	7.9	21.0	18.8	17.5	16.3	13.8
3	8.6	19.5	18.3	17.5	16.5	13.9
4	6.9	20.3	18.2	17.2	16.4	14.0
5	6.8	19.1	17.9	17.2	16.3	14.0
6	12.3	17.8	17.3	16.9	16.3	14.1
7	8.2	16.4	16.5	16.4	15.9	14.1
8	9.5	17.7	16.6	16.2	15.7	14.0
9	8.9	18.3	17.0	16.2	15.6	14.0
10	9.6	18.8	16.3	16.1	15.6	13.9
11	5.0	15.6	15.5	15.6	15.3	13.9
12	1.9	15.8	15.2	15.1	14.9	13.8
13	3.4	16.0	15.2	15.0	14.8	13.7
14	-0.5	15.7	14.9	14.8	14.6	13.6
15	6.0	17.5	15.9	15.2	14.6	13.5
16	6.7	18.6	16.6	15.6	14.7	13.4
17	7.5	19.2	17.1	16.0	15.1	13.5
18	3.3	17.1	16.4	16.0	15.2	13.5
19	5.1	15.9	15.6	15.6	15.1	13.6
20	-0.3	16.3	15.1	15.0	14.7	13.6
21	10.3	18.3	16.5	15.5	14.7	13.4
22	5.5	17.4	16.2	15.6	14.9	13.5
23	9.3	15.9	15.8	15.6	15.0	13.5
24	5.0	14.6	14.9	15.0	14.7	13.6
25	-0.1	13.9	13.9	14.4	14.3	13.5
26	10.4	15.4	14.7	14.4	14.0	13.4
27	8.9	16.2	15.2	14.7	14.2	13.3
28	6.5	17.6	15.8	15.0	14.3	13.3
29	10.5	17.7	16.5	15.5	14.6	13.3
30	4.8	18.7	16.4	15.6	14.8	13.0
31	7.7	18.1	16.5	15.8	14.9	13.4

AOÛT 1986						
Profondeur en cm						
JOUR	TRS	5 CM	15 CM	30 CM	50 CM	100 CM
1	4.0	18.1	16.4	15.6	14.9	13.4
2	8.8	19.0	17.0	15.8	14.9	13.5
3	10.2	20.6	17.9	16.3	15.2	13.5
4	10.4	18.2	17.5	16.7	15.5	13.6
5	3.7	18.1	16.7	16.2	15.5	13.8
6	1.1	18.5	16.4	16.0	15.4	13.9
7	5.0	17.6	16.5	16.1	15.4	13.9
8	6.0	17.3	16.4	16.0	15.3	13.9
9	1.4	16.5	15.8	15.6	15.2	13.9
10	3.6	18.1	16.3	15.7	15.1	13.9
11	6.4	18.8	17.0	15.9	15.2	13.9
12	13.2	18.0	17.0	16.3	15.4	13.9
13	7.1	16.9	16.4	16.1	15.4	14.0
14	7.4	17.8	17.0	16.0	15.3	14.0
15	9.0	18.7	17.0	16.1	15.3	13.9
16	8.7	18.0	16.9	16.2	15.4	13.9
17	3.0	17.6	16.9	16.1	15.4	14.0
18	11.0	17.9	16.8	16.2	15.4	14.0
19	5.4	15.3	15.8	15.6	15.3	14.0
20	4.2	14.6	14.9	15.2	15.0	14.0
21	-2.0	14.6	14.3	14.6	14.6	13.9
22	8.6	15.3	14.9	14.7	14.3	13.7
23	8.2	15.8	15.1	14.7	14.4	13.8
24	5.0	13.8	14.2	14.5	14.3	13.7
25	0.0	14.7	13.9	14.1	14.0	13.6
26	9.8	13.8	14.0	14.2	13.8	13.4
27	8.8	13.5	13.7	13.8	13.6	13.3
28	3.5	14.1	13.5	13.6	13.5	13.3
29	1.1	12.9	13.0	13.3	13.4	13.2
30	1.2	12.4	12.6	13.0	13.2	13.1
31	3.7	13.1	12.9	12.9	12.9	13.0

TRS = Temperature minimale au ras du sol

Altitude: 454.0 m

TEMPERATURES DU SOL

CLERVAUX

SEPTEMBRE 1986						
Profondeur en cm						
JOUR	TRS	5 CM	15 CM	30 CM	50 CM	100 CM
1	0.0	11.9	12.2	12.7	12.8	12.9
2	4.7	13.0	12.6	12.7	12.6	12.7
3	6.7	12.6	12.7	12.8	12.7	12.6
4	2.4	11.9	12.4	12.6	12.6	12.6
5	-1.6	12.6	12.1	12.3	12.4	12.5
6	0.0	13.8	12.7	12.4	12.3	12.3
7	2.7	13.5	13.1	12.9	12.5	12.4
8	-1.5	12.8	12.3	12.6	12.5	12.3
9	-1.0	12.6	12.4	12.2	12.2	12.3
10	-2.0	12.1	11.8	12.1	12.2	12.3
11	-2.1	11.9	11.6	11.9	12.0	12.1
12	4.8	11.4	11.6	11.9	12.0	12.1
13	8.1	11.4	11.5	11.7	11.8	12.0
14	10.5	13.1	12.4	12.1	11.8	11.9
15	8.4	13.6	13.0	12.5	12.1	11.9
16	7.3	12.0	12.5	12.6	12.4	12.0
17	7.0	10.8	11.4	11.9	12.1	12.0
18	2.3	11.2	11.2	11.6	11.8	12.0
19	-1.1	10.9	11.0	11.4	11.5	11.9
20	-1.8	11.4	11.0	11.3	11.4	11.7
21	-2.0	11.6	11.2	11.4	11.4	11.7
22	-1.9	11.5	11.2	11.3	11.4	11.6
23	1.0	11.5	11.2	11.3	11.3	11.5
24	5.2	12.2	11.6	11.6	11.4	11.5
25	3.9	11.8	11.7	11.7	11.6	11.4
26	-1.6	11.1	11.1	11.4	11.5	11.5
27	-1.5	11.3	10.9	11.3	11.3	11.4
28	-1.2	10.9	10.9	11.1	11.3	11.5
29	-0.1	11.4	11.1	11.2	11.1	11.3
30	4.0	12.6	12.0	11.6	11.4	11.3

OCTOBRE 1986						
Profondeur en cm						
JOUR	TRS	5 CM	15 CM	30 CM	50 CM	100 CM
1	1.0	11.9	11.7	11.7	11.5	11.3
2	1.4	12.3	11.8	11.7	11.5	11.3
3	5.6	12.9	12.3	12.0	11.6	11.3
4	3.9	12.7	12.3	12.1	11.7	11.3
5	1.6	12.5	12.1	12.1	11.8	11.4
6	3.1	12.3	12.2	12.2	11.8	11.4
7	4.9	12.3	12.2	12.1	11.9	11.5
8	3.0	12.1	12.0	12.0	11.9	11.5
9	1.2	11.6	11.6	11.8	11.7	11.5
10	0.0	11.3	11.1	11.6	11.6	11.5
11	2.4	12.1	11.7	11.6	11.5	11.5
12	3.3	11.9	11.6	11.8	11.6	11.4
13	0.6	11.4	11.3	11.5	11.5	11.4
14	4.9	12.2	11.7	11.7	11.5	11.4
15	8.2	12.6	12.1	11.9	11.6	11.3
16	11.2	12.6	12.3	12.0	11.8	11.3
17	5.5	12.4	12.2	12.1	11.8	11.4
18	4.2	11.3	11.5	11.9	11.8	11.5
19	1.3	11.1	11.3	11.6	11.6	11.5
20	4.0	10.0	10.5	11.2	11.4	11.4
21	-1.0	9.2	9.8	10.5	10.9	11.4
22	8.6	10.8	10.6	10.5	10.7	11.2
23	0.0	9.4	9.9	10.4	10.7	11.1
24	-2.0	8.4	9.0	9.9	10.4	11.0
25	0.0	8.7	8.9	9.6	10.0	10.8
26	-1.3	8.5	8.9	9.4	9.7	10.6
27	-4.4	7.7	8.1	8.9	9.5	10.5
28	5.0	8.3	8.5	8.9	9.3	10.3
29	-2.3	9.0	8.9	9.1	9.2	10.1
30	-4.4	6.9	7.5	8.5	9.1	10.1
31	-2.0	7.5	7.8	8.3	8.8	9.9

NOVEMBRE 1986						
Profondeur en cm						
JOUR	TRS	5 CM	15 CM	30 CM	50 CM	100 CM
1	6.9	8.5	8.4	8.6	8.8	9.8
2	-1.8	7.5	8.1	8.6	8.8	9.7
3	-3.1	6.3	7.1	8.0	8.6	9.6
4	0.0	6.4	6.9	7.6	8.3	9.5
5	-0.6	6.7	7.1	7.6	8.1	9.5
6	-2.4	7.1	7.2	7.6	8.1	9.2
7	-4.7	5.3	6.2	7.2	7.9	9.1
8	-0.3	5.9	6.4	7.1	7.6	9.0
9	-5.6	5.1	5.8	6.7	7.4	8.9
10	-2.2	6.1	6.2	6.7	7.2	8.7
11	-1.2	6.7	6.7	6.9	7.2	8.6
12	0.5	7.0	7.0	7.2	7.4	8.5
13	-0.5	7.0	7.0	7.3	7.5	8.5
14	5.3	7.8	7.5	7.5	7.6	8.3
15	3.3	8.0	7.8	7.8	7.7	8.5
16	4.5	8.4	8.1	8.0	8.0	8.5
17	-0.7	7.8	8.1	8.2	8.1	8.6
18	-1.0	6.9	7.3	7.8	8.1	8.6
19	6.4	7.5	7.5	7.8	8.0	8.6
20	-1.5	7.4	7.6	7.9	8.0	8.6
21	-3.1	5.2	6.2	7.2	7.8	8.6
22	-2.8	5.8	6.5	7.4	7.4	8.5
23	0.5	5.5	6.1	6.8	7.3	8.4
24	2.0	5.6	6.0	6.6	7.1	8.3
25	5.0	6.6	6.6	6.8	7.0	8.1
26	0.7	7.0	7.0	7.1	7.2	8.1
27	-1.9	5.7	6.3	6.9	7.2	8.1
28	-2.3	4.7	5.7	6.5	7.0	8.1
29	-7.0	3.8	4.7	5.9	6.7	8.0
30	-7.6	2.5	3.7	5.2	6.1	7.9

DECEMBRE 1986						
Profondeur en cm						
JOUR	TRS	5 CM	15 CM	30 CM	50 CM	100 CM
1	-3.3	3.5	3.7	4.7	5.6	7.5
2	0.0	4.1	4.1	4.8	5.6	7.2
3	-2.0	4.3	4.7	5.0	5.5	7.1
4	-5.0	3.1	4.0	0.0	5.5	7.0
5	-5.6	2.2	0.0	4.5	5.4	7.0
6	-0.6	4.0	4.1	4.6	5.2	6.9
7	1.7	4.5	4.5	4.9	5.4	6.8
8	2.4	5.3	5.3	5.3	5.5	6.8
9	-1.3	5.1	5.4	5.6	5.7	6.8
10	-4.0	4.0	4.7	5.3	5.8	6.8
11	-2.3	3.7	4.5	5.2	5.6	6.6
12	-3.5	2.9	3.8	4.8	5.3	6.6
13	0.3	2.8	3.7	4.5	5.3	6.7
14	0.5	3.1	3.7	4.4	5.1	6.6
15	0.0	2.4	3.4	4.3	5.0	6.5
16	-0.8	2.6	3.3	4.1	4.8	6.4
17	-2.2	2.9	3.2	4.0	4.6	6.3
18	1.0	4.3	4.0	4.2	4.6	6.2
19	-0.5	3.4	3.9	4.4	4.8	6.2
20	-2.4	2.6	3.3	4.1	4.7	6.1
21	-0.5	2.3	3.0	3.8	4.4	6.0
22	-1.4	1.9	2.7	3.6	4.2	5.9
23	-1.1	1.6	2.4	3.3	4.0	5.8
24	-5.5	1.2	0.0	3.1	3.9	5.7
25	-12.6	0.1	1.4	2.6	3.7	5.6
26	-3.2	0.5	1.4	2.4	3.3	5.4
27	-2.3	1.1	1.6	2.4	3.2	5.3
28	-1.2	1.3	1.7	2.4	3.2	5.2
29	0.3	2.3	2.2	2.5	3.2	5.0
30	3.4	3.8	3.3	3.2	3.3	4.9
31	1.3	3.9	3.8	3.6	3.7	4.9

TRS = Temperature minimale au ras du sol

Altitude: 454.0 m

TEMPERATURES DU SOL

GREVENMACHER

JANVIER 1986						
Profondeur en cm						
JOUR	TRS	5 CM	15 CM	30 CM	50 CM	100 CM
1	-14.0	-0.3	1.0	2.2	3.8	6.3
2	-3.3	0.0	0.8	2.0	3.5	6.2
3	1.2	1.1	1.3	2.0	3.3	6.0
4	-5.1	0.6	1.5	2.2	3.4	6.0
5	-2.0	0.5	1.4	2.0	3.2	5.7
6	0.2	0.6	1.3	1.9	2.2	5.6
7	-4.5	0.5	1.2	1.9	2.1	5.4
8	-3.5	0.4	1.1	1.8	2.1	5.4
9	-1.6	0.5	1.2	1.8	2.1	5.3
10	-2.0	0.6	1.2	1.8	2.0	5.3
11	0.1	1.3	1.3	1.8	2.9	5.1
12	-0.3	1.7	1.3	2.0	3.0	5.0
13	0.5	3.5	2.4	2.4	3.3	5.0
14	0.0	4.9	4.2	3.6	4.6	4.9
15	1.8	3.6	3.6	3.7	4.0	5.0
16	-1.3	2.1	2.7	3.3	4.0	5.1
17	-3.4	0.0	1.9	3.8	3.5	5.2
18	-2.0	1.4	1.6	3.5	3.5	5.2
19	3.5	6.2	4.4	3.5	3.5	5.1
20	3.6	4.0	4.1	4.1	4.1	5.1
21	0.5	3.7	3.7	3.9	4.2	5.2
22	2.0	3.9	3.9	4.0	4.3	5.2
23	3.3	4.4	4.8	4.2	4.4	5.2
24	0.5	3.7	3.7	4.1	4.6	5.3
25	-1.7	1.2	2.4	3.3	4.3	5.4
26	-4.7	0.4	1.7	2.7	4.0	5.4
27	-6.0	0.1	1.2	2.2	3.6	5.4
28	-3.0	0.1	0.9	2.3	3.3	5.3
29	-4.0	0.2	0.9	1.8	3.1	5.1
30	-4.5	0.0	0.9	1.6	3.0	5.1
31	-3.0	0.0	0.8	1.6	2.8	5.0

FEVRIER 1986						
Profondeur en cm						
JOUR	TRS	5 CM	15 CM	30 CM	50 CM	100 CM
1	0.5	0.3	0.8	1.6	2.7	4.9
2	-2.5	0.6	1.0	1.5	2.7	4.8
3	-0.2	1.4	1.5	1.8	2.7	4.7
4	-0.4	0.6	1.4	1.9	2.8	4.6
5	-2.0	0.3	1.1	1.7	2.7	4.6
6	-3.5	0.4	1.0	1.6	2.6	4.6
7	-4.0	0.1	0.7	1.4	2.6	4.5
8	-13.0	-1.2	0.5	1.2	2.4	4.4
9	-14.0	-3.0	0.1	0.9	2.2	4.3
10	-12.5	-1.6	-0.2	0.6	2.0	4.2
11	-3.7	-0.9	-0.2	0.5	1.9	4.2
12	-11.0	-1.7	-0.4	0.0	1.7	3.6
13	-12.0	-2.2	-0.6	0.2	1.5	4.0
14	-11.0	-3.4	-0.8	0.0	1.5	3.9
15	-10.5	-2.1	-0.9	0.0	1.3	3.7
16	-11.7	-2.1	-1.1	-0.2	1.2	3.7
17	-6.8	-1.7	-1.0	-0.2	1.1	3.6
18	-8.0	-2.3	-1.1	-0.2	1.1	3.4
19	-12.0	-3.0	-1.4	-0.4	1.0	3.3
20	-6.7	-2.3	-1.4	-0.4	0.8	3.2
21	-7.4	-2.5	-1.5	-0.4	0.9	3.2
22	-15.5	-3.5	-2.0	-0.6	0.7	3.1
23	-7.0	-3.3	-1.7	-0.6	0.7	3.1
24	-12.5	-4.0	-1.7	-0.7	0.7	3.0
25	-12.5	-3.5	-2.2	-0.8	0.6	2.9
26	-11.9	-3.9	-2.4	-1.0	0.6	2.9
27	-11.6	-3.7	-2.5	-1.2	0.5	2.7
28	-5.0	-2.0	-1.9	-1.0	0.4	2.7

MARS 1986						
Profondeur en cm						
JOUR	TRS	5 CM	15 CM	30 CM	50 CM	100 CM
1	-2.5	-1.0	-1.2	-0.8	0.4	2.6
2	-4.7	-0.8	-0.9	-0.6	0.5	2.6
3	-9.0	-1.3	-0.9	-0.6	0.4	2.6
4	-7.5	-1.5	-0.9	-0.6	0.5	2.5
5	-1.0	0.0	-0.6	-0.6	0.5	2.5
6	3.8	2.6	-0.3	-0.3	0.5	2.5
7	-2.2	1.2	-0.2	-0.3	0.5	2.4
8	-2.7	1.3	-0.2	-0.3	0.5	2.4
9	-2.2	1.7	-0.1	-0.2	0.5	2.5
10	-5.4	0.5	-0.1	-0.2	0.5	2.4
11	-3.5	0.7	-0.1	-0.2	0.6	2.4
12	0.5	1.4	-0.2	-0.2	0.6	2.3
13	0.6	1.1	0.2	-0.2	0.6	2.4
14	-0.6	1.1	0.4	-0.2	0.6	2.4
15	-3.1	1.4	0.5	-0.2	0.8	2.4
16	-2.0	3.7	2.0	1.3	1.4	2.4
17	-2.6	4.6	2.9	2.1	1.8	2.5
18	-0.6	6.1	4.4	3.3	2.5	2.6
19	-2.0	6.9	4.5	3.9	2.7	2.7
20	4.6	6.2	5.4	4.5	3.6	3.0
21	1.2	6.1	5.1	4.5	4.1	3.2
22	-2.0	5.4	4.7	4.4	4.1	3.6
23	4.0	6.1	5.3	4.7	4.3	3.7
24	1.1	5.0	4.8	4.6	4.4	3.9
25	0.4	4.8	4.3	4.6	4.5	4.1
26	-0.4	4.7	4.5	4.5	4.5	4.2
27	1.0	6.4	5.2	4.7	4.5	4.3
28	7.5	7.2	6.5	5.7	5.0	4.5
29	3.1	6.8	6.1	5.6	5.1	4.6
30	1.5	4.7	5.3	5.5	5.3	4.7
31	4.6	7.6	6.4	5.7	5.3	4.8

AVRIL 1986						
Profondeur en cm						
JOUR	TRS	5 CM	15 CM	30 CM	50 CM	100 CM
1	0.8	5.7	5.9	5.8	5.6	5.0
2	-2.2	6.3	5.5	5.5	5.6	5.1
3	3.6	5.7	5.6	5.5	5.6	5.1
4	-0.5	4.9	5.2	5.5	5.6	5.2
5	-3.4	4.8	4.8	5.1	5.5	5.4
6	-2.2	4.5	4.6	5.0	5.4	5.4
7	3.0	7.6	5.9	5.0	5.2	4.4
8	2.5	8.5	7.5	6.7	5.9	4.4
9	6.0	7.1	7.4	7.1	6.3	5.5
10	1.0	4.4	5.7	6.1	6.3	5.7
11	-2.0	3.0	4.0	5.1	5.9	5.7
12	-6.5	2.6	3.6	4.4	5.3	5.8
13	-5.0	3.1	4.2	4.5	5.1	5.7
14	-1.0	4.9	4.6	4.8	5.5	5.7
15	2.5	7.3	6.0	5.5	5.3	5.6
16	4.0	8.7	7.3	6.5	5.9	5.7
17	2.0	7.9	7.6	7.1	6.3	5.8
18	3.5	8.1	7.5	7.1	6.6	5.9
19	3.0	7.7	7.4	7.2	6.8	6.0
20	1.6	6.9	6.6	6.9	6.9	6.1
21	0.5	7.0	6.6	6.6	6.7	6.2
22	4.5	7.7	7.5	7.2	6.9	6.3
23	1.7	8.2	7.4	7.3	7.0	6.3
24	4.0	9.2	8.3	7.7	7.2	6.6
25	5.3	9.3	8.8	8.2	7.5	6.5
26	6.0	11.0	9.5	8.7	7.8	6.6
27	2.5	8.8	8.8	8.9	8.3	6.8
28	1.5	12.0	10.0	8.8	8.2	6.9
29	7.5	11.1	10.3	9.6	8.6	7.2
30	8.0	10.9	10.2	10.3	8.9	7.3

TRS = Temperature minimale au ras du sol

Altitude: 188.0 m

TEMPERATURES DU SOL

GREVENMACHER

MAI 1986						
Profondeur en cm						
JOUR	TRS	5 CM	15 CM	30 CM	50 CM	100 CM
1	5.0	12.2	10.6	9.8	9.0	7.5
2	8.0	15.7	14.7	11.3	9.6	7.6
3	6.6	14.8	13.8	12.4	10.5	7.8
4	7.3	15.3	13.6	12.5	11.0	8.1
5	7.0	14.5	13.7	12.7	11.2	8.3
6	8.0	15.3	14.1	13.1	11.6	8.6
7	9.0	14.4	13.8	13.2	11.9	8.8
8	5.0	14.1	12.9	12.6	11.7	9.0
9	6.5	12.5	12.5	12.3	11.8	9.2
10	10.0	13.2	12.3	12.0	11.6	9.5
11	12.0	15.4	13.8	13.1	11.6	9.6
12	8.0	16.3	14.6	13.4	12.1	9.6
13	7.0	15.2	14.5	13.8	12.6	9.8
14	11.0	15.3	14.1	13.7	12.6	10.0
15	5.5	13.0	13.2	13.3	12.7	10.1
16	1.5	13.4	12.3	12.4	12.2	10.2
17	6.1	15.9	13.1	12.2	12.2	10.5
18	13.0	17.4	15.7	14.4	12.8	10.5
19	12.3	16.4	15.5	14.7	13.3	10.6
20	12.8	17.6	16.3	15.0	13.5	10.8
21	14.8	18.9	17.3	15.9	14.0	10.9
22	12.0	18.5	17.1	16.0	14.4	11.1
23	8.0	16.6	17.4	16.0	14.7	11.3
24	7.0	16.6	17.3	16.8	15.1	11.5
25	6.4	17.5	16.2	15.7	15.0	11.8
26	5.6	19.3	17.4	16.4	15.1	11.9
27	8.0	18.6	18.0	17.2	15.5	12.0
28	8.0	16.8	18.8	16.4	15.5	12.2
29	3.0	16.1	15.7	15.6	15.1	12.4
30	2.8	14.6	15.1	15.2	14.9	12.5
31	0.5	14.2	13.6	14.8	14.5	12.5

JUIN 1986						
Profondeur en cm						
JOUR	TRS	5 CM	15 CM	30 CM	50 CM	100 CM
1	3.6	15.9	14.7	14.4	14.1	12.5
2	10.5	15.9	15.1	14.8	14.3	12.4
3	5.0	15.1	14.5	13.8	14.1	12.4
4	8.5	15.0	14.6	14.5	14.1	12.4
5	4.0	13.1	13.5	13.8	13.9	12.4
6	4.2	11.6	12.4	13.3	13.5	12.4
7	7.5	11.3	11.8	12.4	13.0	12.3
8	4.6	12.9	11.9	12.1	12.6	12.1
9	7.0	16.8	14.2	13.1	12.7	12.0
10	7.0	19.0	16.5	14.9	13.4	11.9
11	7.4	17.0	16.8	16.1	14.5	12.0
12	6.5	15.4	14.9	14.8	14.4	12.2
13	5.0	17.5	15.6	14.9	14.2	12.3
14	15.4	19.1	17.8	16.4	14.8	12.3
15	14.0	22.4	19.4	17.3	15.4	12.4
16	14.5	23.4	20.8	18.7	16.2	12.6
17	14.6	21.2	20.5	19.1	17.1	12.8
18	15.0	20.9	19.5	18.6	17.1	13.7
19	15.0	21.7	18.1	18.6	17.1	13.5
20	15.5	23.1	20.7	19.3	17.4	13.8
21	16.9	23.3	21.3	19.7	17.9	14.0
22	16.0	23.7	21.8	20.3	18.3	14.2
23	17.2	23.5	22.6	21.1	18.8	14.5
24	16.7	20.0	20.7	20.2	18.9	14.8
25	9.6	20.7	19.7	19.2	18.4	15.0
26	11.4	22.8	20.9	19.9	18.5	15.1
27	11.0	24.3	22.0	20.4	18.8	15.2
28	11.8	25.3	22.9	21.3	19.4	15.2
29	12.0	25.7	23.3	21.7	19.9	15.5
30	13.0	25.4	23.6	22.1	20.3	15.7

JUILLET 1986						
Profondeur en cm						
JOUR	TRS	5 CM	15 CM	30 CM	50 CM	100 CM
1	11.2	24.1	22.7	21.9	20.4	16.0
2	12.0	24.8	23.1	21.9	20.3	16.2
3	12.5	22.4	22.3	21.8	20.6	16.3
4	12.2	21.9	21.1	20.8	20.0	16.3
5	11.6	22.1	21.5	20.7	19.8	16.4
6	15.4	20.3	20.5	20.4	19.7	16.5
7	12.1	18.8	19.1	19.4	19.2	16.6
8	11.6	18.2	18.5	18.7	18.7	16.4
9	10.5	18.8	18.5	18.6	18.4	16.4
10	12.4	18.1	18.3	18.4	18.3	16.3
11	11.0	16.8	17.4	17.8	17.9	16.3
12	8.0	17.9	16.9	17.4	17.4	16.2
13	7.4	16.4	16.8	17.3	17.3	16.1
14	5.4	18.4	17.2	17.1	17.1	16.0
15	8.2	18.8	18.7	17.8	17.2	15.7
16	10.8	19.0	18.5	17.2	17.8	15.7
17	11.2	23.0	20.9	19.7	18.4	15.7
18	11.5	25.5	21.1	20.1	19.2	15.8
19	11.5	20.9	20.2	19.7	18.9	15.9
20	5.5	22.1	20.9	19.4	18.6	16.1
21	13.2	22.4	20.9	19.9	18.8	16.2
22	11.5	22.7	21.2	20.2	19.1	16.2
23	15.0	19.4	20.1	20.0	19.3	16.3
24	8.5	17.6	18.0	18.5	18.6	16.3
25	5.6	15.8	16.1	17.3	17.9	16.4
26	12.8	17.6	17.3	17.4	17.3	16.2
27	12.4	18.8	17.9	17.4	17.4	16.1
28	13.0	22.0	19.4	18.4	17.7	15.9
29	13.5	23.0	20.8	19.5	18.3	15.9
30	7.9	22.8	21.2	20.2	18.8	15.9
31	11.5	23.0	21.2	20.7	19.3	16.1

AOUT 1986						
Profondeur en cm						
JOUR	TRS	5 CM	15 CM	30 CM	50 CM	100 CM
1	10.2	22.3	21.0	20.2	19.3	16.3
2	10.2	22.3	21.5	20.8	19.5	16.4
3	15.0	24.5	22.8	21.5	20.0	16.6
4	16.0	23.1	23.0	22.1	20.7	16.7
5	11.0	21.9	21.2	20.9	20.2	16.9
6	7.0	21.5	21.0	20.9	20.0	16.8
7	10.0	21.9	21.6	21.0	20.1	17.1
8	12.5	20.8	20.6	20.5	19.9	17.0
9	8.8	20.2	20.1	20.2	19.7	17.0
10	9.0	20.3	20.1	20.1	19.5	17.1
11	14.0	21.4	20.3	19.9	19.3	17.1
12	16.0	19.7	20.0	20.0	19.5	17.1
13	13.0	18.8	18.8	19.0	18.9	17.1
14	12.5	20.0	19.4	19.2	18.7	17.0
15	12.0	20.1	19.9	19.6	19.0	17.0
16	14.2	21.2	20.3	19.7	19.1	16.8
17	10.0	20.8	20.1	19.7	19.2	17.0
18	14.0	20.7	20.4	20.3	19.3	17.1
19	14.9	19.8	19.5	19.6	19.3	17.0
20	7.0	17.3	17.5	18.1	18.5	17.0
21	4.5	17.4	17.2	17.7	18.1	17.0
22	12.0	17.6	17.8	17.9	18.0	16.9
23	15.5	17.9	17.8	17.6	17.7	16.8
24	12.0	16.3	16.8	17.2	17.5	16.7
25	6.9	15.4	15.7	16.4	16.9	16.7
26	11.6	16.0	16.2	16.6	16.8	16.5
27	10.8	14.4	15.4	16.1	16.6	16.4
28	8.4	14.6	15.1	15.7	16.1	16.2
29	6.5	14.2	14.8	15.5	16.1	16.1
30	5.6	12.5	13.8	14.9	15.6	16.0
31	9.6	15.2	14.3	14.6	15.2	15.8

TRS = Temperature minimale au ras du sol

Altitude: 188.0 m

TEMPERATURES DU SOL

GREVENMACHER

SEPTEMBRE 1986						
Profondeur en cm						
JOUR	TRS	5 CM	15 CM	30 CM	50 CM	100 CM
1	3.0	12.8	13.6	14.5	15.1	15.6
2	10.0	14.1	14.0	14.4	14.8	15.4
3	10.0	13.8	14.3	14.6	14.9	15.2
4	8.0	14.0	14.0	14.4	14.8	15.1
5	3.3	14.2	13.9	14.3	14.7	15.0
6	3.9	15.4	13.4	14.5	14.7	15.0
7	9.1	15.1	15.2	15.1	15.0	14.9
8	3.3	14.7	14.5	14.9	15.0	14.9
9	5.5	14.7	14.7	14.9	15.0	14.8
10	1.5	14.0	14.1	14.5	14.6	14.8
11	1.3	13.7	13.7	14.1	14.5	14.8
12	8.5	13.1	13.8	14.2	14.4	14.7
13	3.4	13.2	13.2	13.7	14.2	14.7
14	10.5	13.9	14.0	14.3	14.2	14.6
15	14.0	15.5	15.5	15.0	14.6	14.5
16	9.5	13.2	14.5	15.0	15.0	14.5
17	8.8	11.4	12.3	13.4	14.2	14.7
18	8.5	11.6	12.2	12.9	13.7	14.4
19	1.5	10.2	11.1	12.3	13.3	14.3
20	0.8	10.8	11.3	12.0	12.8	14.2
21	2.0	11.7	11.5	12.1	12.7	14.0
22	4.2	12.5	12.2	12.4	12.8	13.8
23	4.9	12.7	12.4	12.7	12.9	13.7
24	7.7	13.3	13.0	13.1	13.1	13.6
25	7.6	12.9	12.7	13.2	13.3	13.5
26	3.0	12.2	11.9	12.7	13.1	13.6
27	2.2	11.4	11.9	12.3	12.9	13.6
28	3.5	11.9	11.8	12.3	12.8	13.6
29	4.5	11.9	12.0	12.4	12.7	13.4
30	7.3	12.7	12.7	12.9	12.9	13.3

OCTOBRE 1986						
Profondeur en cm						
JOUR	TRS	5 CM	15 CM	30 CM	50 CM	100 CM
1	3.8	12.4	12.7	12.9	13.1	13.4
2	6.3	13.2	12.9	13.0	13.1	13.3
3	10.4	14.5	13.8	13.5	13.3	13.3
4	7.0	13.4	13.4	13.6	13.5	13.3
5	6.3	13.1	13.1	13.4	13.5	13.4
6	9.5	13.8	13.4	13.5	13.5	13.4
7	11.8	13.8	13.6	13.7	13.6	13.5
8	6.6	13.4	13.3	13.5	13.5	13.5
9	5.6	12.8	13.0	13.5	13.6	13.4
10	5.5	12.2	12.6	13.1	13.4	13.4
11	5.6	12.6	12.6	13.0	13.2	13.4
12	6.0	12.0	12.3	12.8	13.1	13.4
13	3.6	11.5	11.7	12.4	12.9	13.4
14	7.5	13.0	12.5	12.7	12.8	13.4
15	8.6	14.0	13.2	13.1	13.0	13.3
16	10.2	14.4	13.8	13.7	13.4	13.2
17	12.6	14.5	14.1	14.0	13.6	13.3
18	7.0	12.7	12.9	13.4	13.6	13.3
19	10.3	11.8	12.4	13.0	13.3	13.4
20	6.0	10.8	11.2	12.1	13.5	13.3
21	3.5	8.8	9.8	11.1	12.4	13.2
22	9.5	12.9	11.7	11.6	11.9	13.0
23	6.5	9.7	11.0	11.9	12.2	12.9
24	0.8	7.1	9.4	10.6	10.5	12.8
25	4.0	8.8	9.1	10.1	11.1	12.6
26	3.4	8.4	9.3	10.0	11.0	12.5
27	-0.8	6.7	8.0	9.5	10.5	12.4
28	6.1	8.3	8.6	9.4	10.3	12.2
29	9.0	9.4	9.6	9.9	10.4	12.1
30	-1.0	6.0	7.7	10.0	10.2	12.0
31	2.0	7.1	7.4	8.6	9.7	11.9

NOVEMBRE 1986						
Profondeur en cm						
JOUR	TRS	5 CM	15 CM	30 CM	50 CM	100 CM
1	6.0	9.7	9.1	9.2	9.7	11.4
2	4.8	7.4	8.7	9.4	10.0	11.4
3	-1.6	5.9	6.6	8.3	9.4	11.3
4	-1.7	5.8	6.5	7.7	9.0	11.1
5	0.5	6.0	6.3	7.7	8.8	11.1
6	5.0	6.9	7.3	7.9	8.8	11.0
7	-1.0	5.0	6.5	8.2	8.7	10.8
8	1.0	5.0	6.2	7.3	8.4	10.6
9	-2.2	4.1	5.4	6.9	8.0	10.6
10	-1.5	5.9	5.9	6.7	7.7	10.4
11	0.0	6.1	6.2	7.0	7.9	10.2
12	4.2	7.3	7.2	7.4	8.0	10.1
13	2.1	7.4	7.2	7.6	8.2	10.0
14	7.5	8.9	8.2	8.2	8.5	10.0
15	5.0	9.2	8.7	8.4	8.8	9.9
16	6.8	9.9	9.3	8.2	9.1	9.9
17	10.2	10.0	9.7	9.1	9.5	9.9
18	2.7	7.2	8.1	9.0	9.5	10.0
19	7.8	8.6	8.4	8.7	9.2	10.1
20	8.0	7.8	8.5	9.0	9.1	10.1
21	-1.2	4.9	6.2	7.7	8.8	10.1
22	3.0	6.8	6.7	7.3	8.3	10.0
23	3.8	5.9	6.6	7.5	8.3	10.0
24	4.5	6.3	6.6	7.3	8.1	10.0
25	6.5	8.2	7.5	7.7	8.1	9.9
26	3.0	8.1	8.2	8.3	8.6	9.8
27	1.0	5.3	6.7	7.7	8.5	9.8
28	0.0	4.4	5.6	7.0	8.0	9.7
29	-4.0	1.4	3.9	6.3	7.4	9.5
30	-3.6	1.2	3.0	5.3	6.6	9.5

DECEMBRE 1986						
Profondeur en cm						
JOUR	TRS	5 CM	15 CM	30 CM	50 CM	100 CM
1	-0.6	1.5	3.0	5.1	6.1	9.1
2	2.0	3.7	3.5	4.1	5.9	8.9
3	3.0	3.9	4.6	4.3	6.1	8.8
4	-2.5	1.7	3.3	4.1	5.7	8.6
5	-2.0	2.6	3.1	3.9	5.6	8.5
6	3.0	4.9	4.2	3.8	5.6	8.3
7	3.5	5.8	5.2	4.4	5.0	8.1
8	3.8	6.7	6.2	5.3	6.4	8.1
9	6.1	6.9	6.6	5.7	6.7	8.1
10	0.5	5.1	5.6	5.5	6.8	8.2
11	-0.5	4.0	5.1	5.2	6.6	8.2
12	1.0	3.4	4.5	4.7	6.5	8.2
13	0.8	3.0	4.0	4.3	6.2	8.2
14	-0.3	3.3	4.0	4.2	6.0	8.1
15	1.2	3.0	3.9	4.0	5.8	8.1
16	2.1	2.8	3.8	3.9	5.6	7.9
17	1.2	3.5	3.6	3.8	5.5	7.9
18	3.0	5.6	4.8	4.2	5.5	7.7
19	1.6	5.7	4.9	4.7	5.9	7.5
20	-1.0	2.8	3.6	4.1	5.6	7.5
21	-2.5	2.3	2.9	3.6	5.2	7.5
22	-2.0	1.0	2.4	2.9	5.0	7.5
23	-4.4	0.3	1.7	2.4	4.6	7.3
24	-6.0	0.2	1.5	2.1	4.2	7.1
25	-12.1	-0.3	1.2	1.8	4.0	7.0
26	-3.0	0.0	1.0	1.6	3.7	6.8
27	-4.0	0.2	1.1	1.5	3.5	6.6
28	-0.5	0.7	1.3	1.5	3.5	6.5
29	5.0	4.8	3.1	2.4	3.5	6.3
30	6.8	5.8	4.9	3.4	4.2	6.2
31	5.6	6.0	5.3	4.1	4.9	6.2

TRS = Temperature minimale au ras du sol

Altitude: 188.0 m

TEMPERATURES DU SOL REMICH

JANVIER 1986						
Profondeur en cm						
JOUR	TRS	5 CM	15 CM	30 CM	50 CM	100 CM
1	-15.0	0.1	0.7	1.5	3.5	6.7
2	-3.8	0.1	0.8	1.4	2.9	6.5
3	-0.6	1.3	1.3	1.5	2.7	6.2
4	-4.1	0.8	1.4	2.0	2.9	6.5
5	-3.9	0.6	1.0	1.8	2.9	5.9
6	-0.4	0.6	1.0	1.6	2.9	5.8
7	-6.6	0.4	0.9	1.1	2.2	5.5
8	-3.4	0.4	0.8	1.5	2.7	5.7
9	-2.6	0.4	0.8	1.4	2.6	5.6
10	-2.5	0.4	0.8	1.4	2.5	5.5
11	1.3	1.1	1.1	1.5	2.4	5.4
12	-0.4	2.0	1.9	2.0	2.6	5.2
13	0.7	3.2	2.6	2.4	2.8	5.3
14	1.0	4.4	4.1	3.7	4.4	5.1
15	1.6	3.8	3.7	3.8	3.9	5.1
16	-1.6	2.9	3.1	3.5	4.0	5.2
17	-5.2	1.1	1.9	2.7	3.8	5.5
18	-3.4	1.3	1.5	2.2	3.4	5.1
19	-5.7	4.4	3.4	3.4	3.3	5.1
20	-2.4	4.4	4.3	4.3	4.1	5.2
21	0.2	3.5	3.5	3.9	4.2	5.2
22	1.2	4.0	3.5	4.0	4.2	5.2
23	2.9	5.1	4.5	4.4	4.3	5.3
24	-1.0	3.4	3.7	4.3	4.3	5.3
25	-3.6	1.9	2.5	4.3	4.3	5.4
26	-5.7	0.6	1.4	2.4	3.7	5.4
27	-3.7	0.5	1.2	2.0	4.0	5.4
28	-4.2	0.4	1.6	1.6	3.8	5.4
29	-3.5	0.4	1.6	1.6	3.8	5.4
30	-4.2	0.4	0.8	1.4	2.4	5.4
31	-1.1	0.2	0.6	1.4	2.4	5.6

FEVRIER 1986						
Profondeur en cm						
JOUR	TRS	5 CM	15 CM	30 CM	50 CM	100 CM
1	-2.1	0.2	0.6	1.0	2.0	4.4
2	-5.6	0.3	0.6	1.0	2.0	4.4
3	-6.1	1.0	1.0	1.0	2.0	4.4
4	-2.6	0.9	1.2	1.6	2.0	4.4
5	-4.1	0.5	0.9	1.4	2.0	4.4
6	-6.0	0.4	0.8	1.0	2.0	4.4
7	-7.1	0.0	0.0	1.0	2.0	4.4
8	-12.0	0.1	0.5	0.9	2.0	4.4
9	-14.1	-0.6	0.1	0.6	1.6	4.4
10	-13.4	-1.1	-0.2	0.4	1.6	4.4
11	-6.0	-0.8	-0.2	0.3	1.4	4.1
12	-9.0	-1.4	-0.6	0.2	1.2	4.0
13	-10.7	-1.9	-1.0	0.0	1.0	3.8
14	-10.0	-2.2	-1.3	0.0	1.0	3.8
15	-9.9	-2.3	-1.6	0.0	0.9	3.7
16	-10.5	-2.3	-1.5	-0.2	0.8	3.6
17	-5.5	-1.1	-1.2	-0.4	0.7	3.5
18	-8.8	-1.1	-1.1	-0.4	0.7	3.5
19	-10.5	-2.4	-1.4	-0.7	0.6	3.4
20	-8.5	-1.6	-1.5	-0.6	0.6	3.4
21	-9.0	-1.7	-1.4	-0.6	0.5	3.3
22	-15.0	-2.1	-1.1	-0.6	0.4	3.2
23	-6.0	-1.1	-1.0	-0.6	0.4	3.2
24	-11.5	-1.1	-1.0	-0.6	0.3	3.1
25	-11.5	-2.2	-1.7	-1.0	0.3	3.1
26	-12.0	-1.3	-1.5	-1.0	0.3	3.0
27	-11.4	-1.1	-1.4	-1.0	0.3	3.0
28	-4.1	-1.1	-1.1	-1.0	0.3	3.0

MARS 1986						
Profondeur en cm						
JOUR	TRS	5 CM	15 CM	30 CM	50 CM	100 CM
1	-3.0	-1.3	-1.2	-0.8	0.1	1.7
2	-4.1	-0.9	-0.8	-0.4	0.1	2.1
3	-6.1	-0.6	-0.6	-0.4	0.1	2.2
4	-8.1	-1.0	-0.7	-0.4	0.0	2.2
5	-1.1	-0.4	-0.2	-0.3	0.2	2.7
6	1.4	-0.1	-0.2	-0.2	0.2	3.6
7	-2.1	0.9	-0.1	-0.1	0.0	4.6
8	-1.8	1.1	0.1	-0.1	0.0	5.5
9	-2.5	1.5	0.3	-0.1	0.3	6.5
10	-3.3	1.5	0.3	-0.1	0.3	7.5
11	-5.4	1.4	0.5	0.0	0.4	8.5
12	-1.1	1.9	1.1	0.0	0.6	9.5
13	1.6	1.9	1.3	0.2	0.8	10.5
14	0.0	2.2	1.9	0.1	1.2	11.5
15	-4.3	2.9	1.6	1.7	1.6	12.5
16	-1.2	4.6	3.2	2.5	2.0	13.5
17	-2.0	5.5	4.1	3.3	2.6	14.5
18	0.7	7.2	5.5	4.3	3.1	15.5
19	0.7	6.7	5.8	4.1	4.1	16.5
20	-3.8	7.0	6.3	5.0	4.5	17.5
21	-2.6	6.8	5.9	5.5	4.8	18.5
22	-3.0	5.4	4.4	5.5	4.8	19.5
23	4.4	6.0	5.0	5.0	4.0	20.5
24	-1.0	5.0	5.1	5.0	4.0	21.5
25	0.9	5.0	5.1	5.0	4.0	22.5
26	-1.2	5.4	4.9	5.0	5.0	23.5
27	-1.4	6.0	5.4	5.0	5.0	24.5
28	6.3	7.6	6.6	6.4	6.4	25.5
29	3.3	5.5	5.4	6.0	6.4	26.5
30	3.2	7.7	6.7	6.0	6.1	27.5

AVRIL 1986						
Profondeur en cm						
JOUR	TRS	5 CM	15 CM	30 CM	50 CM	100 CM
1	1.2	5.0	5.0	5.0	5.0	5.0
2	1.2	5.0	5.0	5.0	5.0	5.0
3	-1.4	5.0	5.0	5.0	5.0	5.0
4	2.0	5.0	5.0	5.0	5.0	5.0
5	3.0	5.0	5.0	5.0	5.0	5.0
6	-1.5	5.0	5.0	5.0	5.0	5.0
7	2.4	5.0	5.0	5.0	5.0	5.0
8	4.2	5.0	5.0	5.0	5.0	5.0
9	1.0	6.6	6.6	6.6	6.6	6.6
10	1.0	6.6	6.6	6.6	6.6	6.6
11	-2.2	5.3	5.3	5.3	5.3	5.3
12	-7.4	4.6	4.6	4.6	4.6	4.6
13	-6.8	5.1	5.1	5.1	5.1	5.1
14	0.0	4.6	4.6	4.6	4.6	4.6
15	2.0	4.6	4.6	4.6	4.6	4.6
16	4.4	6.6	7.5	7.5	7.5	7.5
17	1.1	7.7	7.7	7.7	7.7	7.7
18	3.5	6.0	6.0	6.0	6.0	6.0
19	1.0	7.1	7.1	7.1	7.1	7.1
20	2.4	7.7	7.7	7.7	7.7	7.7
21	-0.5	7.7	7.6	7.6	7.6	7.6
22	4.8	7.7	7.6	7.6	7.6	7.6
23	1.1	6.0	6.0	6.0	6.0	6.0
24	4.3	6.0	6.0	6.0	6.0	6.0
25	5.4	6.0	6.0	6.0	6.0	6.0
26	6.6	11.6	10.7	10.7	10.7	10.7
27	6.6	10.6	10.6	10.6	10.6	10.6
28	11.7	11.1	10.6	10.6	10.6	10.6
29	7.4	11.1	10.6	10.6	10.6	10.6
30	8.6	11.1	10.6	10.6	10.6	10.6

TRS = Temperature minimale au ras du sol

Continued on page 296

TEMPERATURES DU SOL

REMICH

MAI 1982							JUIN 1982						
Profondeur en cm							Profondeur en cm						
JOUR	TRS	5 CM	15 CM	30 CM	50 CM	100 CM	JOUR	TRS	5 CM	15 CM	30 CM	50 CM	100 CM
1	4.1	12.9	11.6	10.7	9.7	7.8	1	4.4	16.9	15.4	15.7	14.9	17.1
2	12.7	15.9	14.1	12.1	10.7	8.0	2	10.3	16.5	15.7	15.4	15.0	17.0
3	7.0	15.3	14.5	13.3	11.2	8.1	3	4.7	16.7	15.7	15.4	15.0	17.0
4	6.9	16.1	14.5	13.5	11.6	8.3	4	8.0	15.5	15.1	14.2	14.1	16.9
5	8.4	16.1	14.6	13.9	12.2	8.6	5	4.9	15.7	13.6	13.5	14.6	16.0
6	7.8	16.4	15.6	14.3	12.5	8.8	6	3.7	12.5	13.0	14.0	14.7	17.0
7	8.7	15.4	14.8	14.3	12.8	9.1	7	7.5	11.7	12.0	12.9	13.6	16.9
8	5.2	14.5	14.3	13.7	12.7	9.4	8	3.4	12.5	12.2	12.7	13.2	16.9
9	7.1	13.4	13.2	13.3	12.5	9.6	9	7.8	16.7	15.2	14.1	13.1	16.9
10	10.2	14.1	13.3	12.9	12.3	9.8	10	9.0	19.5	17.4	15.9	14.2	12.6
11	13.2	15.8	14.5	13.5	12.3	9.8	11	6.5	17.6	17.4	16.9	15.1	12.4
12	7.4	17.1	15.4	14.2	12.3	10.0	12	8.1	16.4	15.7	15.1	13.7	12.4
13	7.2	16.0	15.3	14.9	13.5	10.1	13	5.9	16.8	16.5	16.1	15.2	12.4
14	7.0	16.3	15.2	14.7	13.5	10.3	14	16.2	15.7	16.7	15.6	14.1	12.4
15	5.7	14.3	14.3	14.4	13.6	10.4	15	13.7	20.9	19.7	18.5	16.2	12.4
16	0.6	14.4	13.5	13.5	13.2	10.6	16	14.7	23.3	21.4	19.8	17.2	12.4
17	6.7	16.2	15.1	14.2	12.7	10.7	17	14.3	21.6	21.1	20.2	18.1	12.4
18	13.4	16.1	16.6	14.8	13.5	10.9	18	14.6	20.0	20.1	20.0	18.1	12.4
19	13.0	16.6	16.0	14.7	13.4	11.0	19	17.1	21.1	21.1	21.1	19.4	12.4
20	13.5	17.9	16.9	15.9	14.4	11.1	20	16.4	21.9	21.5	21.5	19.4	12.4
21	15.6	18.9	17.9	16.7	14.8	11.3	21	16.4	21.5	21.6	21.1	19.4	12.4
22	11.9	18.0	17.7	16.9	15.1	11.4	22	16.0	20.0	20.0	20.0	19.4	12.4
23	16.1	20.1	18.2	17.4	15.4	11.5	23	16.0	20.0	20.0	20.0	19.4	12.4
24	16.5	17.4	17.7	17.4	15.9	11.6	24	16.0	21.4	21.4	21.4	19.4	12.4
25	4.0	16.7	16.1	17.3	15.8	12.1	25	9.0	22.6	22.1	21.1	19.4	12.4
26	7.4	21.1	19.4	18.7	16.1	12.3	26	16.0	24.7	23.4	22.1	19.4	12.4
27	9.4	20.1	19.7	19.0	16.7	12.4	27	16.0	24.0	23.0	22.0	19.4	12.4
28	8.8	18.1	18.1	18.1	16.1	12.4	28	16.0	24.0	23.0	22.0	19.4	12.4
29	8.0	18.1	18.1	18.1	16.1	12.4	29	16.0	24.0	23.0	22.0	19.4	12.4
30	1.0	15.0	14.4	14.4	13.3	12.4	30	16.0	24.0	23.0	22.0	19.4	12.4

JUILLET 1982							AOÛT 1982						
Profondeur en cm							Profondeur en cm						
JOUR	TRS	5 CM	15 CM	30 CM	50 CM	100 CM	JOUR	TRS	5 CM	15 CM	30 CM	50 CM	100 CM
1	12.5	27.7	26.7	24.9	22.6	18.7	1	10.8	23.4	22.4	21.1	20.2	17.4
2	14.1	28.0	27.0	25.2	22.9	18.8	2	14.0	24.4	23.4	22.1	21.2	17.4
3	14.5	28.0	27.0	25.2	22.9	18.8	3	14.0	24.4	23.4	22.1	21.2	17.4
4	14.7	28.4	27.4	25.6	23.3	18.9	4	14.0	24.4	23.4	22.1	21.2	17.4
5	11.5	23.9	22.9	21.1	18.8	15.0	5	14.0	24.4	23.4	22.1	21.2	17.4
6	15.6	21.6	20.6	18.8	16.5	12.7	6	9.0	21.1	20.1	18.8	17.9	15.0
7	11.0	20.6	19.6	17.8	15.5	12.8	7	9.0	21.1	20.1	18.8	17.9	15.0
8	11.1	20.6	19.6	17.8	15.5	12.8	8	9.0	21.1	20.1	18.8	17.9	15.0
9	10.3	20.0	19.0	17.2	14.9	12.9	9	10.5	21.1	20.1	18.8	17.9	15.0
10	11.0	18.9	18.1	16.3	14.0	13.0	10	10.5	22.5	21.5	20.2	19.3	15.0
11	16.3	18.5	18.7	16.9	14.6	12.7	11	16.6	20.1	20.9	20.0	19.1	15.0
12	7.6	18.2	18.7	16.9	14.6	12.7	12	16.6	20.1	20.9	20.0	19.1	15.0
13	7.6	18.0	18.0	16.2	13.9	12.8	13	16.6	20.1	20.9	20.0	19.1	15.0
14	5.7	19.1	18.1	16.3	14.0	12.9	14	11.6	20.6	20.6	20.6	19.1	15.0
15	9.1	20.7	19.6	17.8	15.5	13.0	15	11.6	21.0	21.0	21.0	19.1	15.0
16	12.0	21.7	21.4	20.6	19.7	17.1	16	13.6	20.5	20.5	20.5	19.1	15.0
17	12.6	22.2	21.7	20.9	19.7	17.1	17	13.6	20.5	20.5	20.5	19.1	15.0
18	8.8	22.2	21.5	20.7	19.7	17.1	18	13.6	20.5	20.5	20.5	19.1	15.0
19	8.8	22.2	21.5	20.7	19.7	17.1	19	13.6	20.5	20.5	20.5	19.1	15.0
20	6.4	22.4	21.6	20.8	19.7	17.1	20	9.7	17.7	16.2	15.1	14.2	15.0
21	12.6	22.7	22.7	21.7	20.2	17.4	21	4.5	17.4	17.4	16.1	15.1	15.0
22	11.0	24.1	23.1	22.1	20.2	17.4	22	4.5	16.1	16.1	14.8	13.8	15.0
23	12.1	23.1	22.1	21.1	19.2	17.5	23	4.5	16.1	16.1	14.8	13.8	15.0
24	11.0	20.0	18.6	17.1	15.1	13.1	24	4.5	16.1	16.1	14.8	13.8	15.0
25	5.0	17.3	17.5	16.1	14.1	13.1	25	4.5	16.1	16.1	14.8	13.8	15.0
26	12.9	18.6	18.2	16.7	14.7	12.5	26	10.0	17.1	17.1	15.8	14.8	15.0
27	11.0	18.6	18.2	16.7	14.7	12.5	27	10.0	17.1	17.1	15.8	14.8	15.0
28	13.0	22.2	21.2	20.2	18.2	15.4	28	4.4	14.4	14.4	13.1	12.1	15.0
29	14.0	23.4	22.4	21.4	19.4	15.4	29	4.4	14.4	14.4	13.1	12.1	15.0
30	13.3	22.9	21.9	20.9	18.9	15.4	30	4.4	14.4	14.4	13.1	12.1	15.0

TRS = Temperature minimale au ras du sol

Agriculture 1982

TEMPERATURES DU SOL

REMICH

SEPTEMBRE 1986						
Profondeur en cm						
JOUR	TRS	5 CM	15 CM	30 CM	50 CM	100 CM
1	15.5	13.8	13.8	15.0	16.0	16.8
2	9.5	14.5	14.4	15.1	15.6	16.6
3	8.0	14.7	14.7	15.3	15.6	16.4
4	6.1	14.3	14.5	15.1	15.5	16.4
5	2.5	14.3	14.1	14.8	15.5	16.3
6	3.0	15.0	14.5	15.2	15.4	16.1
7	8.0	16.2	15.7	15.6	15.7	16.0
8	8.8	15.2	15.0	15.7	15.9	16.0
9	5.0	15.6	15.2	15.7	15.7	16.0
10	1.7	15.3	14.6	15.2	15.6	15.8
11	2.0	15.4	14.7	15.1	15.5	15.8
12	9.0	14.7	14.7	15.5	15.5	15.7
13	9.0	14.0	13.9	14.6	15.2	15.7
14	13.6	16.1	15.4	15.1	15.1	15.6
15	14.3	17.4	16.5	16.1	15.5	15.5
16	7.1	14.5	15.2	16.2	16.0	15.5
17	7.5	12.5	12.9	14.3	15.4	16.0
18	7.0	13.6	13.9	13.9	14.7	15.4
19	2.2	12.4	12.4	13.3	14.4	15.4
20	2.8	13.1	12.7	13.4	14.1	15.1
21	0.6	12.4	12.5	13.5	14.1	15.0
22	3.0	13.2	13.5	13.9	14.2	15.0
23	2.6	13.6	13.6	14.1	14.4	14.9
24	8.6	14.2	14.0	14.4	14.4	14.8
25	7.5	14.5	14.0	14.7	14.6	14.8
26	3.8	12.3	12.2	14.1	14.5	14.8
27	3.3	13.2	13.4	13.7	14.1	14.7
28	4.4	13.6	13.7	13.9	14.1	14.7
29	8.9	15.1	14.7	14.3	14.1	14.5

OCTOBRE 1986						
Profondeur en cm						
JOUR	TRS	5 CM	15 CM	30 CM	50 CM	100 CM
1	6.4	14.7	14.3	14.8	14.4	14.2
2	6.7	14.5	14.5	14.7	14.5	14.2
3	8.6	16.0	15.8	15.7	15.6	14.7
4	5.9	15.9	15.7	15.4	15.0	14.7
5	5.2	14.5	14.5	15.1	15.0	14.7
6	9.6	15.3	15.0	15.0	15.0	14.7
7	8.8	15.4	15.0	15.0	15.0	14.4
8	5.7	14.7	14.4	14.7	14.9	14.4
9	4.6	14.5	14.1	14.1	14.6	14.4
10	3.5	13.6	13.5	14.3	14.3	14.4
11	6.4	13.7	13.5	14.1	14.5	14.6
12	6.7	13.1	13.1	13.7	14.0	14.4
13	3.1	12.8	12.8	13.3	13.6	14.1
14	7.7	14.3	13.6	13.7	14.0	14.1
15	9.6	15.4	14.6	14.3	14.1	14.1
16	11.5	15.7	15.1	15.0	14.5	14.4
17	7.7	15.2	14.9	14.8	14.4	14.4
18	10.0	15.0	14.4	14.4	14.4	14.4
19	6.6	12.6	12.6	12.6	12.6	12.6
20	5.8	11.0	11.0	12.0	12.0	12.0
21	2.6	10.2	10.5	11.0	11.0	11.0
22	11.6	13.2	13.5	13.5	13.5	13.5
23	5.8	12.1	12.1	12.1	12.1	12.1
24	1.1	10.9	10.9	10.9	10.9	10.9
25	4.1	11.5	11.5	11.5	11.5	11.5
26	3.7	9.5	9.5	10.0	10.0	10.0
27	2.2	8.6	8.6	9.0	9.0	9.0
28	4.6	10.0	10.0	10.0	10.0	10.0
29	2.2	9.0	9.0	9.0	9.0	9.0
30	2.6	8.0	8.0	8.0	8.0	8.0

NOVEMBRE 1986						
Profondeur en cm						
JOUR	TRS	5 CM	15 CM	30 CM	50 CM	100 CM
1	6.0	9.4	9.7	9.4	10.1	10.7
2	4.4	8.0	8.0	8.0	8.0	8.0
3	-2.2	6.6	6.6	6.6	6.6	6.6
4	-2.2	6.6	6.6	6.6	6.6	6.6
5	1.1	6.6	6.6	6.6	6.6	6.6
6	1.7	6.6	7.4	6.6	6.6	6.6
7	-1.1	6.6	6.6	6.6	6.6	6.6
8	-1.1	6.6	6.6	6.6	6.6	6.6
9	-1.1	6.6	6.6	6.6	6.6	6.6
10	-1.1	6.6	6.6	6.6	6.6	6.6
11	1.6	7.0	7.7	7.5	7.5	7.5
12	6.4	8.0	8.9	8.0	8.0	8.0
13	3.4	8.0	8.0	8.0	8.0	8.0
14	4.7	9.0	8.0	8.0	8.0	8.0
15	5.0	9.4	9.1	9.1	9.1	9.1
16	5.8	9.9	9.5	9.4	9.5	10.7
17	7.7	10.8	10.2	10.1	9.9	10.7
18	1.6	8.8	8.8	9.4	9.4	10.1
19	6.6	8.8	8.8	9.1	9.1	10.1
20	3.0	9.0	8.9	9.2	9.6	10.1
21	-1.1	5.8	6.6	8.1	9.4	10.8
22	3.0	6.6	7.0	7.7	8.0	10.1
23	4.4	6.6	7.0	7.7	8.0	10.1
24	8.0	7.7	7.5	7.7	8.0	10.1
25	6.6	6.6	6.6	6.6	6.6	6.6
26	5.0	6.6	6.6	6.6	6.6	6.6
27	6.6	6.6	6.6	6.6	6.6	6.6
28	-4.4	6.6	6.6	6.6	6.6	6.6
29	-6.6	6.6	6.6	6.6	6.6	6.6

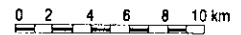
DECEMBRE 1986						
Profondeur en cm						
JOUR	TRS	5 CM	15 CM	30 CM	50 CM	100 CM
1	-1.4	4.4	4.4	4.4	4.4	4.4
2	-1.4	4.4	4.4	4.4	4.4	4.4
3	-1.4	4.4	4.4	4.4	4.4	4.4
4	-1.4	4.4	4.4	4.4	4.4	4.4
5	-1.4	4.4	4.4	4.4	4.4	4.4
6	-1.4	4.4	4.4	4.4	4.4	4.4
7	-1.4	4.4	4.4	4.4	4.4	4.4
8	-1.4	4.4	4.4	4.4	4.4	4.4
9	-1.4	4.4	4.4	4.4	4.4	4.4
10	-1.4	4.4	4.4	4.4	4.4	4.4
11	-1.4	4.4	4.4	4.4	4.4	4.4
12	-1.4	4.4	4.4	4.4	4.4	4.4
13	-1.4	4.4	4.4	4.4	4.4	4.4
14	-1.4	4.4	4.4	4.4	4.4	4.4
15	-1.4	4.4	4.4	4.4	4.4	4.4
16	-0.7	4.4	4.4	4.4	4.4	4.4
17	-0.7	4.4	4.4	4.4	4.4	4.4
18	-0.7	4.4	4.4	4.4	4.4	4.4
19	-0.7	4.4	4.4	4.4	4.4	4.4
20	-1.0	4.4	4.4	4.4	4.4	4.4
21	-2.0	4.4	4.4	4.4	4.4	4.4
22	-4.4	4.4	4.4	4.4	4.4	4.4
23	-4.4	4.4	4.4	4.4	4.4	4.4
24	-4.4	4.4	4.4	4.4	4.4	4.4
25	-4.4	4.4	4.4	4.4	4.4	4.4
26	-4.4	4.4	4.4	4.4	4.4	4.4
27	-4.4	4.4	4.4	4.4	4.4	4.4
28	-4.4	4.4	4.4	4.4	4.4	4.4
29	-4.4	4.4	4.4	4.4	4.4	4.4
30	-4.4	4.4	4.4	4.4	4.4	4.4

TRS = Temperature minimale au ras du sol

4100000 2100000

**STATIONS METEOROLOGIQUES
ET PLUVIOMETRIQUES
DU GRAND-DUCHE DE LUXEMBOURG**

Echelle



- Station synoptique...
- Station climatologique...
- Station pluviométrique...
- Bassin versant...

