

**GRAND-DUCHE DE LUXEMBOURG**

**MINISTERE DE L'AGRICULTURE  
ADMINISTRATION DES SERVICES TECHNIQUES  
DE L'AGRICULTURE**

**A N N U A I R E**

**METEOROLOGIQUE ET HYDROLOGIQUE**

**1977**



**PUBLIE PAR LE SERVICE DE LA METEOROLOGIE ET DE L'HYDROLOGIE**

**LUXEMBOURG  
1 9 8 2**

# TABLE DES MATIERES

## PREMIERE PARTIE

### METEOROLOGIE

Légende . . . . .	6
Liste des stations météorologiques et des postes pluviométriques . . . . .	8
Observations journalières de la station météorologique de Luxembourg-Beggen . . . . .	10
Observations journalières de la station météorologique d'Echternach . . . . .	16
Observations journalières de la station météorologique de Clervaux . . . . .	22
Relevés mensuels et annuels des observations de toutes les stations météorologiques luxembourgeoises . . . . .	29
Résumé du temps à l'aéroport de Luxembourg . . . . .	34
Températures MAXIMA et MINIMA . . . . .	39
Observations pluviométriques . . . . .	53
Températures du sol . . . . .	61
Carte de situation des stations météorologiques et pluviométriques . . . . .	69

## DEUXIEME PARTIE

### HYDROLOGIE

Légende . . . . .	72
Liste des stations limnimétriques . . . . .	73

### HAUTEURS LIMNIMETRIQUES JOURNALIERES

#### BASSIN DE LA MOSELLE ET DE LA SURE

Station limnimétrique sur la Syre à Mertert/Felsmühle . . . . .	76
Station limnimétrique sur la Sûre à Martelange . . . . .	76
Station limnimétrique sur la Sûre à Michelau . . . . .	77
Station limnimétrique sur la Sûre à Gilsdorf . . . . .	77
Station limnimétrique sur la Wiltz à Goebelsmühle . . . . .	78
Station limnimétrique sur la Clerve à Kautenbach . . . . .	78
Station limnimétrique sur l'Ernz Blanche à Reisdorf . . . . .	79
Station limnimétrique sur l'Ernz Noire à Grundhof . . . . .	79
Station limnimétrique sur l'Our à Gemünd . . . . .	80
Station limnimétrique sur la Brees à Breesmillen . . . . .	80

#### BASSIN DE L'ALZETTE

Station limnimétrique sur l'Alzette à Esch/Alzette (Frontière) . . . . .	82
Station limnimétrique sur l'Alzette à Esch/Alzette (Centre) . . . . .	82
Station limnimétrique sur l'Alzette à Itzigersté . . . . .	83

## LUXEMBOURG (BEGGEN)

Janvier 1977

Observateur: Station d'épuration

h = 233 m  $\lambda = E06^{\circ} 00'$   $\varphi = N49^{\circ} 39'$ 

Jours de mois	TEMPERATURE DE L'AIR T				PRESSION ATMOSPHERIQUE P			HUMIDITE RELATIVE U			NUAGES N			DIRECTION ET FORCE DU VENT DF			Précipitations mm	Couche de neige cm	Inso- lation Heures
	7	13	21	Moyennes	7	13	21	7	13	21	7	13	21	7	13	21			
1	6,4	7,2	5,2	6,3				95	95	97	10	10	9				8,2	.	.
2	3,2	2,2	3,0	2,8				94	97	92	10	10	10				5,6	.	.
3	1,4	3,0	0,7	1,7				90	81	91	10	3	10				3,9	.	3,5
4	2,5	2,1	2,6	2,4				89	89	90	10	10	10				0,3	.	.
5	-0,6	0,5	0,2	0,0				89	84	93	3	10	10				.	.	.
6	0,0	0,8	0,1	0,3				79	86	80	10	10	10				.	.	.
7	0,5	0,2	0,2	0,3				93	89	96	10	10	10				1,1	0,3	0,5
8	-0,6	0,1	2,2	0,6				85	80	93	10	5	10				.	.	0,5
9	1,6	1,2	1,6	1,5				85	95	82	10	9	10				.	.	.
10	0,9	1,8	1,8	1,5				88	92	87	10	10	10				12,6	2	.
11	0,9	0,8	-1,0	0,2				93	81	92	8	10	8				4,5	.	0,1
12	-3,4	-1,0	-0,4	-1,6				84	91	82	6	7	8				.	.	2,0
13	-1,6	0,0	0,5	-0,4				88	87	91	10	8	8				.	.	2,0
14	2,4	2,6	2,4	2,5				85	87	79	10	9	10				2,9	3	.
15	1,2	1,0	1,1	1,1				86	90	88	10	10	10				2,6	2	.
16	1,4	1,4	1,4	1,4				88	85	83	10	9	10				3,4	.	0,3
17	1,0	1,4	-0,6	0,6				90	85	85	9	4	3				0,7	.	3,3
18	-2,4	1,0	-1,6	-1,0				82	83	83	4	2	2				.	.	3,5
19	-2,6	-1,4	0,6	-1,5				79	87	92	10	10	10				.	.	.
20	2,0	2,2	2,0	2,1				87	90	85	10	10	10				2,1	1	.
21	0,8	5,0	3,2	3,0				90	83	84	10	10	6				.	.	1,5
22	5,0	5,2	6,0	5,4				94	94	89	10	10	10				2,7	.	.
23	7,1	7,2	7,2	7,2				88	84	84	9	10	9				2,0	.	.
24	2,9	4,2	4,0	3,7				89	91	94	10	10	9				0,1	.	.
25	7,2	8,2	11,0	8,8				89	92	91	10	10	10				2,2	.	.
26	9,6	8,7	7,8	8,7				75	77	92	8	10	9				13,4	.	0,9
27	5,3	5,4	6,2	5,6				94	92	89	10	10	10				0,0	.	0,3
28	6,2	7,2	5,6	6,3				88	88	86	8	8	4				3,1	.	2,0
29	3,8	3,9	1,8	3,2				91	94	77	10	10	10				1,1	.	.
30	-1,8	-2,1	-0,2	-1,4				84	84	70	10	10	8				.	.	.
31	-4,6	1,4	0,1	-1,0				82	73	80	2	1	2				.	.	6,6
Moyennes	1,6	2,6	2,4	2,3				88	87	87	8,9	8,6	8,6				Total 81,5		Total 27,0

## LUXEMBOURG (BEGGEN)

Février 1977

Observateur: Station d'épuration

h = 233 m  $\lambda = E06^{\circ} 00'$   $\varphi = N49^{\circ} 39'$ 

Jours de mois	TEMPERATURE DE L'AIR T				PRESSION ATMOSPHERIQUE P			HUMIDITE RELATIVE U			NUAGES N			DIRECTION ET FORCE DU VENT DF			Précipitations mm	Couche de neige cm	Inso- lation Heures
	7	13	21	Moyennes	7	13	21	7	13	21	7	13	21	7	13	21			
1	-7,2	-2,0	-1,4	-3,5				83	90	91	1	10	10				.	.	.
2	-1,8	-0,2	-0,8	-0,9				90	88	77	10	10	9				0,1	0,1	.
3	-4,2	0,0	1,8	-0,8				92	81	83	8	3	10				.	.	0,5
4	3,0	3,8	3,4	3,4				87	91	97	10	10	10				8,9	.	.
5	10,4	10,4	8,3	9,7				93	95	95	8	9	10				5,6	.	1,0
6	6,4	6,8	6,8	6,7				84	81	87	10	10	10				2,7	.	.
7	8,1	8,8	9,0	8,6				78	73	78	10	10	10				4,2	.	.
8	6,8	6,8	7,2	6,9				85	87	78	10	10	3				3,5	.	2,0
9	1,1	5,0	6,6	4,2				90	93	88	10	9	9				4,6	.	0,5
10	10,2	10,2	8,3	9,6				89	84	80	10	10	9				6,1	.	0,6
11	5,8	7,0	6,5	6,4				85	84	80	10	8	8				6,5	.	1,0
12	4,1	5,6	5,0	4,9				94	90	87	7	9	10				3,0	.	.
13	5,2	5,6	4,4	5,1				87	80	82	6	10	8				8,5	.	0,3
14	1,0	6,7	4,5	4,1				86	84	85	5	9	10				0,4	.	0,8
15	3,9	5,0	4,2	4,4				86	83	82	10	10	9				2,4	.	.
16	2,4	3,5	3,7	3,2				87	83	77	10	10	4				2,8	.	2,0
17	3,0	4,8	4,9	4,2				86	85	83	10	10	10				4,4	.	.
18	6,4	9,8	8,6	8,3				73	61	64	6	6	7				10,6	.	4,0
19	4,6	4,4	4,2	4,4				68	88	85	9	13	7				11,9	.	.
20	7,9	10,2	9,8	9,3				91	87	90	10	9	10				20,6	.	.
21	6,2	7,0	8,4	7,2				86	75	75	10	10	6				23,8	.	.
22	3,8	7,2	10,8	7,3				86	74	55	5	2	10				0,5	.	6,5
23	4,3	8,1	8,8	7,2				87	83	71	10	10	3				.	.	3,5
24	6,4	10,0	9,0	8,5				81	81	84	10	9	9				.	.	1,5
25	6,2	7,0	7,3	6,8				81	79	73	9	9	9				3,3	.	0,5
26	4,8	5,2	1,2	3,7				83	83	73	10	9	6				3,3	.	.
27	-4,5	-0,5	2,4	-0,9				86	80	71	1	1	9				1,8	.	4,4
28	-4,8	3,4	-1,2	-0,9				89	82	64	0	0	0				.	.	6,5
Moyennes	3,6	5,7	5,4	4,9				86	82	80	8,0	6,5	6,0				Total 143,3		Total 25,6

## LUXEMBOURG (BEGGEN)

Mars 1977

Observateur: Station d'épuration

h = 233 m  $\lambda = E06^{\circ}08'$   $\varphi = N49^{\circ}39'$ 

Jours de mois	TEMPERATURE DE L'AIR				PRESSION ATMOSPHERIQUE			HUMIDITE RELATIVE			NUAGES			DIRECTION ET FORCE DU VENT			Précipitations mm	Couche de neige cm	Insolation Heures
	T				P			U			N			DF					
	7	13	21	Moyennes	7	13	21	7	13	21	7	13	21	7	13	21			
1	-5,2	2,4	3,1	0,1				81	67	57	1	10	7				.	.	
2	3,8	7,0	9,2	6,7				91	95	90	10	10	10				0,7	.	
3	8,8	13,5	11,8	11,4				91	73	72	8	9	6				0,4	2,6	
4	10,3	9,4	10,3	10,0				82	37	76	10	10	6				0,1	.	
5	3,2	6,2	11,2	6,9				91	89	60	10	3	3				0,1	4,5	
6	3,1	7,3	12,5	7,6				89	84	82	10	10	5				.	6,5	
7	0,8	13,5	15,0	9,8				81	75	58	7	4	8				.	6,5	
8	7,4	12,2	11,8	10,5				79	84	58	9	8	5				0,1	5,5	
9	0,4	15,2	16,6	10,7				81	73	46	10	0	2				.	7,5	
10	9,6	12,8	11,7	11,4				73	70	66	9	10	4				.	2,5	
11	8,9	8,7	8,7	8,8				75	74	81	9	10	6				.	.	
12	5,2	7,2	7,5	6,6				93	82	82	9	6	3				5,2	.	
13	4,0	6,4	7,4	5,9				88	84	77	3	10	8				.	.	
14	8,2	9,0	7,4	8,2				85	71	72	10	9	8				4,3	4,1	
15	3,8	10,6	10,2	8,2				82	68	55	7	6	3				2,6	5,1	
16	0,5	15,7	15,2	13,1				72	60	52	9	4	7				.	6,0	
17	10,2	14,6	10,1	11,6				66	56	77	10	9	3				.	0,4	
18	7,3	12,2	8,8	9,4				82	66	87	10	6	7				1,1	3,0	
19	6,0	7,4	8,4	7,3				66	82	61	9	3	4				3,4	4,3	
20	3,8	10,2	11,2	8,4				94	61	80	8	5	10				.	4,3	
21	5,0	5,3	7,8	6,0				84	82	60	10	10	6				2,1	1,5	
22	2,1	7,2	8,5	5,9				85	76	79	10	10	9				8,4	0,1	
23	6,0	11,4	15,1	10,8				81	75	61	10	6	7				1,1	1,8	
24	6,5	14,7	12,3	11,2				85	66	71	10	6	8				0,3	1,3	
25	8,2	12,2	11,8	10,7				82	70	67	10	9	6				.	0,4	
26	4,8	11,1	13,5	9,8				94	76	73	1	1	9				.	0,5	
27	10,0	10,2	10,0	10,1				90	91	86	10	10	10				.	0,5	
28	1,2	4,0	2,2	2,5				80	65	66	10	6	8				9,1	.	
29	-1,2	2,5	2,4	1,2				75	67	59	3	5	5				0,2	9,5	
30	-3,2	3,2	2,5	0,8				80	60	61	1	0	0				.	10,5	
31	-5,2	3,8	5,4	1,3				76	62	38	0	0	1				.	11,0	
Moyennes	4,6	9,3	9,7	7,9				83	74	69	7,8	6,8	6,1				Total 45,2	Total 99,9	

## LUXEMBOURG (BEGGEN)

Avril 1977

Observateur: Station d'épuration

h = 233 m  $\lambda = E06^{\circ}08'$   $\varphi = N49^{\circ}39'$ 

Jours de mois	TEMPERATURE DE L'AIR				PRESSION ATMOSPHERIQUE			HUMIDITE RELATIVE			NUAGES			DIRECTION ET FORCE DU VENT			Précipitations mm	Couche de neige cm	Insolation Heures
	T				P			U			N			DF					
	7	13	21	Moyennes	7	13	21	7	13	21	7	13	21	7	13	21			
1	3,2	8,0	9,8	7,0				83	86	88	10	10	10				1,4	.	
2	5,2	8,0	8,6	7,3				80	63	73	5	3	9				7,0	5,0	
3	9,0	10,3	4,6	8,0				73	87	91	8	10	10				5,1	0,3	
4	0,3	3,4	5,2	3,0				95	89	83	10	10	2				12,3	1,0	
5	-1,0	7,2	7,2	4,5				87	59	61	10	6	5				0,3	4,7	
6	4,9	7,4	7,0	6,4				76	55	61	9	3	9				.	0,3	
7	1,0	6,0	2,0	3,0				85	55	33	3	3	10				0,4	7,1	
8	-0,4	5,2	0,8	1,9				93	45	76	3	4	4				0,4	8,0	
9	-1,8	1,3	3,6	1,0				86	85	94	1	6	9				.	3,4	
10	-1,0	4,4	5,6	3,0				85	71	38	9	8	4				0,1	3,5	
11	-0,7	2,0	2,6	1,6				90	93	82	10	10	9				.	.	
12	1,0	4,6	1,4	2,3				86	88	93	9	10	10				3,2	.	
13	8,8	9,6	5,6	8,0				92	85	89	10	10	10				3,5	0,2	
14	4,0	7,0	1,0	4,0				82	69	90	7	7	6				2,9	6,0	
15	2,2	7,6	6,0	5,3				84	65	75	8	5	6				4,2	5,0	
16	1,8	4,6	6,4	4,3				80	66	78	2	8	3				.	8,8	
17	-0,4	9,8	13,2	7,5				89	41	61	8	7	2				.	3,0	
18	4,6	9,9	6,8	7,1				78	80	54	10	1	10				0,1	9,5	
19	3,4	11,0	5,6	6,7				67	34	56	3	3	10				.	11,2	
20	-0,5	13,2	7,0	6,6				87	20	59	0	2	1				.	10,4	
21	6,2	11,2	12,8	10,1				32	82	68	10	9	9				3,5	.	
22	11,2	17,8	16,0	15,0				82	43	51	9	1	7				.	7,7	
23	10,0	9,8	8,0	9,3				83	88	70	10	10	8				1,2	1,7	
24	4,2	5,2	7,0	5,5				82	83	74	10	9	10				12,3	5,5	
25	4,0	9,3	12,8	8,7				91	84	79	10	10	10				1,0	.	
26	10,8	19,0	17,6	15,8				88	48	61	10	5	6				.	7,0	
27	8,0	12,8	7,2	9,3				67	96	61	6	5	4				.	7,8	
28	1,4	14,6	12,8	9,6				90	38	62	4	7	7				.	9,0	
29	5,8	11,6	7,0	3,1				78	51	71	9	9	5				0,7	2,9	
30	2,8	8,8	11,0	7,5				90	68	58	10	10	5				.	3,0	
Moyennes	3,6	8,7	7,4	6,6				84	67	72	7,5	6,9	7,0				Total 59,6	Total 132,6	

## LUXEMBOURG (BEGGEN)

Mai 1977

Observateur: Station d'épuration

h = 233 m  $\lambda = E06^{\circ}08'$   $\varphi = N49^{\circ}39'$ 

Jours du mois	TEMPERATURE DE L'AIR T				PRESSION ATMOSPHERIQUE P			HUMIDITE RELATIVE U			NUAGES N			DIRECTION ET FORCE DU VENT DF			Précipitations mm.	Couche de neige cm.	Inso- lation Heures
	7	13	21	Moyennes	7	13	21	7	13	21	7	13	21	7	13	21			
1	6,8	7,2	9,4	7,8				95	89	87	10	10	7				5,1		0,2
2	3,2	5,6	16,5	8,4				81	83	78	10	10	8				6,3		6,5
3	10,2	13,8	12,4	12,1				84	69	68	8	9	10				2,4		1,2
4	10,4	13,8	10,5	11,6				81	75	79	10	10	10				0,4		1,5
5	6,8	7,8	7,2	7,3				79	70	82	10	10	10				1,3		.
6	5,2	12,0	11,0	9,4				83	72	64	10	9	10				.		6,2
7	7,4	8,2	11,0	8,9				92	89	71	7	10	8				0,6		4,6
8	6,3	7,3	6,5	6,7				92	85	90	10	9	10				4,0		0,6
9	7,2	10,2	8,4	8,6				89	74	81	9	10	10				3,9		1,0
10	8,6	11,2	9,8	9,9				90	84	93	10	10	10				1,7		.
11	12,2	14,6	14,1	13,6				95	78	81	10	10	10				1,0		0,6
12	12,6	12,2	11,8	12,3				79	87	87	9	10	10				1,6		.
13	8,2	11,6	18,0	12,6				82	57	85	8	6	8				4,9		5,9
14	3,0	10,8	8,6	7,5				81	48	78	1	3	3				4,4		5,2
15	4,2	12,4	8,8	8,5				88	52	83	8	5	8				.		4,3
16	5,8	17,0	12,4	11,7				93	50	74	1	6	2				0,1		8,1
17	11,3	18,0	13,8	14,4				83	70	68	9	4	1				.		6,6
18	11,8	19,2	19,3	16,8				64	42	47	0	1	4				.		9,1
19	13,8	21,0	15,6	16,8				87	46	60	1	3	4				.		6,5
20	10,4	14,8	11,8	12,3				93	85	92	10	10	10				2,1		.
21	10,2	10,6	10,8	10,5				79	76	75	10	10	10				2,2		.
22	9,8	15,4	14,2	13,1				81	78	84	9	5	1				.		5,0
23	9,6	18,2	15,0	14,3				65	40	94	0	0	0				.		11,5
24	12,0	21,2	18,0	17,1				54	39	56	1	0	1				.		12,0
25	14,0	24,4	18,0	18,8				62	33	52	0	0	0				.		10,0
26	15,8	22,8	17,4	18,7				59	35	37	2	1	1				.		12,5
27	11,2	17,8	13,8	14,3				48	28	67	0	0	1				.		12,0
28	9,4	22,4	20,8	17,5				69	60	63	0	0	0				.		11,0
29	8,0	18,6	20,4	15,7				67	60	53	0	4	8				.		10,0
30	9,8	11,0	11,5	10,8				69	71	70	6	4	2				.		7,0
31	8,8	16,0	17,0	13,9				68	30	27	1	1	4				.		11,0
Moyennes	9,2	14,4	13,4	12,3				78	63	72	5,9	5,3	5,3				Total 42,9		Total 174,1

## LUXEMBOURG (BEGGEN)

Juin 1977

Observateur: Station d'épuration

h = 233 m  $\lambda = E06^{\circ}08'$   $\varphi = N49^{\circ}39'$ 

Jours du mois	TEMPERATURE DE L'AIR T				PRESSION ATMOSPHERIQUE P			HUMIDITE RELATIVE U			NUAGES N			DIRECTION ET FORCE DU VENT DF			Précipitations mm.	Couche de neige cm.	Inso- lation Heures
	7	13	21	Moyennes	7	13	21	7	13	21	7	13	21	7	13	21			
1	8,4	16,2	14,1	12,9				54	27	58	5	3	1				.		
2	9,8	17,6	11,2	12,9				67	40	67	3	5	5				.		
3	8,6	14,4	12,4	11,8				87	66	76	7	10	10				.		
4	10,3	17,2	17,8	15,1				85	54	64	3	9	10				.		
5	13,0	16,5	12,2	13,9				81	61	89	10	10	10				.		
6	11,2	12,2	13,8	12,4				91	87	71	10	10	10				3,5		
7	12,2	13,4	11,6	12,4				85	61	85	10	9	10				3,4		
8	10,6	15,2	15,2	13,7				88	62	71	10	10	10				3,6		
9	13,4	20,0	15,2	16,2				94	68	94	10	6	10				3,3		
10	15,4	22,2	11,6	16,4				92	67	86	7	9	10				9,6		
11	10,0	18,0	16,2	14,7				95	91	70	10	8	5				11,1		
12	12,0	23,2	21,4	18,9				91	48	66	8	3	5				.		
13	18,0	30,1	23,8	24,0				85	34	32	0	3	10				.		
14	13,2	19,0	16,2	16,1				89	66	72	7	7	7				18,9		
15	13,2	16,8	14,8	14,9				83	72	88	4	10	10				.		
16	13,8	15,4	15,8	15,0				87	84	90	10	10	10				4,5		
17	16,0	20,4	18,2	18,2				92	61	71	10	8	3				.		
18	16,2	24,4	23,8	21,5				92	54	72	10	5	9				.		
19	13,6	15,4	15,6	14,9				96	73	75	10	10	10				8,1		
20	13,6	14,4	14,4	14,1				85	86	86	10	10	10				9,0		
21	12,5	17,0	14,8	14,8				92	74	76	10	10	10				1,1		
22	13,2	18,8	16,2	16,1				81	62	62	10	10	10				0,3		
23	18,2	28,0	18,8	21,7				72	35	70	5	5	8				.		
24	14,0	23,2	18,8	18,7				90	51	93	7	5	5				.		
25	16,4	19,8	15,2	17,1				88	66	80	10	10	10				.		
26	13,0	16,6	14,2	14,6				81	67	84	10	10	10				4,1		
27	12,2	17,2	14,6	14,7				85	55	66	10	7	5				1,3		
28	10,1	19,6	15,8	15,5				83	49	63	6	7	8				.		
29	13,6	15,6	14,0	14,4				85	73	90	8	10	10				1,6		
30	12,0	18,6	16,0	15,5				93	45	64	4	6	9				1,8		
Moyennes	12,9	18,6	15,8	15,8				86	61	74	7,8	7,8	8,5				Total 35,2		Pas d'observations

## LUXEMBOURG (BEGGEN)

Juillet 1977

Observateur: Station d'épuration

h = 233 m  $\lambda = E06^{\circ}08'$   $\varphi = N49^{\circ}39'$ 

Jours du mois	TEMPERATURE DE L'AIR				PRESSION ATMOSPHERIQUE			HUMIDITE RELATIVE			NUAGES			DIRECTION ET FORCE DU VENT			Précipitations mm.	Couche de neige cm.	Insolation Heures
	T				P			U			N			DF					
	7	13	21	Moyennes	7	13	21	7	13	21	7	13	21	7	13	21			
1	13,0	18,6	16,6	16,1				83	46	63	7	5	6				.		5,7
2	11,6	23,4	21,6	18,9				69	42	44	1	1	1				.		13,8
3	13,2	26,8	27,2	22,4				52	55	47	0	0	0				.		13,2
4	19,8	27,2	24,4	23,8				76	47	54	1	6	4				.		12,4
5	17,8	25,8	20,6	21,4				75	38	58	0	1	4				.		13,4
6	16,2	26,2	21,0	21,1				79	41	58	1	2	2				.		12,8
7	16,2	25,8	21,6	21,2				81	40	62	0	3	5				.		11,6
8	17,6	24,6	16,8	19,7				74	41	74	1	3	4				.		7,3
9	14,4	20,0	20,6	18,3				88	65	64	5	8	9				.		1,0
10	15,0	24,6	23,8	21,1				82	66	65	2	5	4				.		12,2
11	15,0	26,4	21,2	20,9				63	40	59	2	7	3				.		11,4
12	16,2	28,0	21,2	21,8				83	34	64	0	7	4				.		10,2
13	16,2	24,0	18,6	19,6				96	63	87	10	10	10				1,8		3,0
14	14,8	15,0	14,2	14,7				82	74	53	10	10	8				1,7		1,8
15	9,4	14,6	18,8	14,3				83	47	35	6	9	9				.		3,0
16	7,8	18,0	14,4	13,4				90	43	60	1	5	1				.		9,4
17	10,2	18,0	16,2	14,8				84	60	36	2	3	8				.		6,3
18	13,9	20,0	15,6	16,5				76	54	90	8	10	10				.		1,3
19	17,4	15,6	15,6	14,6				87	64	71	10	10	10				3,7		2,0
20	13,8	18,2	14,2	15,4				75	63	70	10	8	10				.		2,2
21	11,4	16,4	14,0	13,9				65	65	87	10	10	10				0,2		1,2
22	9,2	18,2	11,0	12,8				96	52	82	9	8	6				.		5,7
23	15,4	22,6	21,4	19,8				86	77	82	10	9	10				.		0,1
24	18,6	17,5	16,4	17,5				89	82	86	10	10	10				0,4		2,8
25	12,0	15,8	11,4	13,1				91	77	91	9	10	10				20,3		1,4
26	11,8	14,8	13,6	13,4				84	70	70	10	10	10				12,3		4,1
27	11,2	16,0	13,8	13,7				91	65	75	8	9	9				0,6		2,0
28	12,6	18,4	14,0	15,0				92	67	96	10	5	10				0,9		0,9
29	14,2	16,8	15,6	15,5				94	83	94	10	10	10				8,4		.
30	14,1	19,6	19,8	17,8				94	84	84	10	8	10				6,8		1,5
31	16,6	19,6	16,0	17,4				85	60	65	10	5	10				.		7,9
Moyennes	13,9	20,5	17,8	17,4				82	58	70	5,9	6,7	7,0				Total 57,1		Total 181,6

## LUXEMBOURG (BEGGEN)

Août 1977

Observateur: Station d'épuration

h = 233 m  $\lambda = E06^{\circ}08'$   $\varphi = N49^{\circ}39'$ 

Jours du mois	TEMPERATURE DE L'AIR				PRESSION ATMOSPHERIQUE			HUMIDITE RELATIVE			NUAGES			DIRECTION ET FORCE DU VENT			Précipitations mm.	Couche de neige cm.	Insolation Heures
	T				P			U			N			DF					
	7	13	21	Moyennes	7	13	21	7	13	21	7	13	21	7	13	21			
1	11,6	15,0	13,6	13,4				86	63	77	10	10	10				0,2		.
2	8,4	19,2	15,8	14,5				96	53	73	10	7	1				.		8,7
3	9,4	22,0	15,6	15,7				98	46	82	10	4	5				.		9,8
4	12,2	23,0	18,4	17,9				93	48	68	10	6	8				.		9,7
5	12,2	24,6	17,4	18,1				89	48	78	0	4	4				.		11,5
6	13,6	25,0	18,2	18,9				87	46	71	3	2	5				.		11,1
7	13,2	24,8	23,0	20,3				91	53	65	6	6	5				.		3,5
8	15,3	20,0	15,4	15,9				82	59	75	3	6	4				.		7,2
9	9,5	21,2	16,6	15,8				94	50	76	2	7	7				.		5,0
10	11,2	19,2	16,4	15,6				91	52	66	0	4	0				.		10,4
11	10,2	19,0	15,6	14,9				95	58	82	9	5	10				.		6,4
12	10,4	18,2	16,2	14,9				95	61	73	2	10	10				.		3,6
13	15,2	16,8	16,4	16,1				88	79	79	10	9	9				0,7		1,0
14	14,4	18,2	17,2	16,6				88	70	87	10	10	10				7,2		0,1
15	14,2	22,4	18,2	18,3				94	51	78	10	6	10				.		5,4
16	13,0	23,8	19,2	18,7				94	54	87	4	7	8				.		4,2
17	16,8	18,4	15,8	17,3				90	84	94	10	10	10				0,7		0,1
18	14,8	18,2	14,2	15,7				94	73	82	10	4	5				26,5		6,5
19	13,0	17,8	13,7	14,8				96	64	90	10	8	9				13,5		3,5
20	12,4	13,3	13,8	13,2				93	89	83	10	10	10				3,2		.
21	13,4	16,0	13,6	14,3				96	70	96	10	6	10				20,8		1,7
22	12,8	15,0	13,2	13,7				93	74	87	10	10	8				28,0		4,0
23	11,0	18,2	14,6	14,6				98	63	78	10	8	10				.		1,7
24	13,0	16,8	15,4	15,1				91	81	76	10	9	8				3,6		3,7
25	14,6	15,2	17,0	15,6				74	84	83	8	8	8				.		1,8
26	14,8	16,6	15,4	15,6				94	79	96	10	10	10				2,2		0,8
27	14,0	18,8	15,0	15,9				90	64	96	10	8	10				8,4		0,8
28	12,2	18,8	16,0	15,7				93	62	86	10	4	0				8,4		8,1
29	13,8	20,2	18,0	17,3				89	62	71	10	6	0				.		3,3
30	15,0	18,2	16,2	16,5				90	68	96	8	7	8				.		2,0
31	15,0	17,2	15,4	15,9				90	79	88	10	10	0				.		2,6
Moyennes	12,9	19,1	16,2	16,1				91	67	81	7,9	7,9	6,7				Total 123,4		Total 138,2

## LUXEMBOURG (BEGGEN)

Septembre 1977

Observateur: Station d'épuration

h = 233 m  $\lambda = E06^{\circ}08'$   $\varphi = N49^{\circ}39'$ 

Jours de mois	TEMPERATURE DE L'AIR T				PRESSION ATMOSPHERIQUE P			HUMIDITE RELATIVE U			NUAGES N			DIRECTION ET FORCE DU VENT DF			Précipitations mm.	Couche de neige cm.	Insolation Heures
	7	13	21	Moyennes	7	13	21	7	13	21	7	13	21	7	13	21			
	1	13,2	21,6	16,2	17,0				98	65	84	10	3	3					
2	11,8	20,4	15,8	16,0				92	62	82	10	4	10					8,5	
3	11,4	18,6	15,0	15,0				95	73	84	6	7	10					1,7	
4	11,4	18,6	15,8	15,3				93	60	79	4	4	10					6,2	
5	10,0	20,6	14,2	14,9				96	51	85	13	10	10					4,6	
6	9,0	22,4	17,8	16,4				85	50	71	10	2	2					9,6	
7	15,6	17,8	14,6	16,0				84	87	84	9	10	10					.	
8	13,0	14,2	11,0	12,7				94	94	86	10	10	10					.	
9	9,8	15,7	7,6	11,4				93	50	50	10	7	10				4,0	3,1	
10	9,8	16,0	13,2	13,0				98	49	69	2	4	10				.	6,4	
11	17,4	21,5	12,8	15,6				76	55	85	9	2	10					6,2	
12	6,0	22,8	14,8	14,5				97	46	82	8	1	10					10,6	
13	7,2	14,6	14,2	12,0				87	48	78	1	3	10					7,8	
14	3,6	16,8	10,8	10,4				94	42	82	3	2	10					10,0	
15	4,4	18,6	13,0	12,0				97	59	83	10	8	10					7,4	
16	8,8	13,0	8,8	10,2				87	57	78	2	9	10					2,8	
17	4,4	12,6	6,6	7,9				91	60	89	6	3	10					6,7	
18	1,8	12,0	8,4	7,4				98	52	82	0	7	10					8,5	
19	2,8	14,0	9,4	8,7				97	46	65	4	5	10					7,0	
20	7,4	11,6	7,8	8,9				77	53	77	10	10	10					1,0	
21	7,0	9,8	8,6	8,5				92	31	95	10	10	10				0,2	.	
22	8,8	12,6	10,2	10,5				92	83	93	10	10	10				0,9	.	
23	6,6	14,6	14,2	11,9				92	65	92	10	5	10					4,1	
24	5,0	15,4	10,2	10,2				90	86	85	10	2	8					6,9	
25	10,2	14,5	12,4	12,4				64	99	87	10	10	10					.	
26	11,6	17,2	9,8	12,9				95	62	90	10	4	0					3,6	
27	6,0	14,2	9,6	10,6				99	85	83	10	10	10					0,8	
28	7,2	15,8	16,2	13,1				92	71	83	10	9	10					5,9	
29	10,8	15,4	11,6	12,6				91	80	78	7	7	0				0,7	4,9	
30	10,0	13,2	12,8	12,0				85	75	70	10	6	10					4,3	
Moyennes	8,6	16,2	12,2	12,3				91	65	83	7,8	5,9	8,7				Total	66,6	141,6

## LUXEMBOURG (BEGGEN)

Octobre 1977

Observateur: Station d'épuration

h = 233 m  $\lambda = E06^{\circ}08'$   $\varphi = N49^{\circ}39'$ 

Jours de mois	TEMPERATURE DE L'AIR T				PRESSION ATMOSPHERIQUE P			HUMIDITE RELATIVE U			NUAGES N			DIRECTION ET FORCE DU VENT DF			Précipitations mm.	Couche de neige cm.	Insolation Heures
	7	13	21	Moyennes	7	13	21	7	13	21	7	13	21	7	13	21			
	1	10,6	11,4	7,6	9,9				75	78	79	10	10	10					
2	7,2	10,6	7,0	8,3				87	75	84	10	7	10					2,7	4,9
3	1,5	11,8	7,5	7,0				93	72	79	0	6	0					1,6	4,5
4	6,4	12,0	13,2	10,5				84	87	87	6	10	10					.	2,5
5	10,8	12,2	13,6	12,2				91	89	92	9	10	10					6,1	.
6	13,8	19,2	12,8	15,3				87	74	96	10	7	10					12,4	1,5
7	11,4	19,2	14,8	15,1				86	79	76	9	9	10					0,2	.
8	12,2	14,8	10,8	12,6				89	78	86	10	10	10					1,7	2,4
9	9,8	18,2	12,8	13,6				90	57	85	1	2	10					0,3	8,3
10	17,0	13,2	9,0	11,4				87	71	83	10	8	10					.	3,6
11	7,9	9,2	4,8	7,3				99	88	84	10	10	10					0,2	.
12	3,1	15,6	6,2	8,3				98	59	97	10	3	10					11,6	5,5
13	4,1	15,2	6,2	3,5				99	62	86	10	4	10					.	5,4
14	5,5	9,0	4,5	6,3				99	83	99	10	10	10					.	1,0
15	3,6	12,2	4,8	6,9				97	74	97	10	8	10					.	3,9
16	3,6	8,8	7,8	6,7				97	92	99	10	10	10					.	.
17	6,2	7,8	7,2	7,1				97	95	97	10	10	10					.	.
18	5,8	13,4	7,4	8,9				94	69	87	10	2	10					.	4,5
19	3,3	16,2	10,6	10,0				96	63	79	10	2	10					.	7,0
20	8,0	15,2	8,2	10,5				92	67	95	10	4	10					.	0,4
21	11,8	17,8	17,0	15,5				37	71	81	10	8	10					1,0	3,5
22	16,2	18,0	15,4	16,9				81	80	83	9	9	10					0,7	.
23	14,2	14,8	11,4	13,5				88	94	97	9	10	10					0,3	.
24	11,5	14,4	12,5	12,8				99	98	99	10	10	10					1,9	.
25	13,3	15,2	10,4	13,0				99	78	90	10	8	9					0,3	.
26	10,6	12,4	8,6	10,5				91	85	97	10	10	10					.	2,1
27	12,0	13,8	13,4	13,1				91	83	85	10	7	10					.	2,0
28	11,6	11,2	10,2	11,0				91	84	99	10	10	10					0,5	.
29	7,6	8,4	6,5	7,5				95	92	85	10	10	9					3,4	.
30	6,4	10,9	9,8	9,0				97	80	90	10	9	3					.	.
31	9,0	14,0	12,3	11,7				90	69	89	6	10	10					.	.
Moyennes	8,7	13,4	9,9	10,7				92	78	90	11,1	7,8	9,4				Total	37,6	66,5

## LUXEMBOURG (BEGGEN)

Novembre 1977

Observateur: Station d'épuration

h = 233 m  $\lambda = E06^{\circ}08'$   $\varphi = N49^{\circ}39'$ 

Jours du mois	TEMPERATURE DE L'AIR				PRESSION ATMOSPHERIQUE			HUMIDITE RELATIVE			NUAGES			DIRECTION ET FORCE DU VENT			Précipitations mm.	Couche de neige cm.	Insolation Heures
	T				P			U			N			DF					
	7	13	21	Moyennes	7	13	21	7	13	21	7	13	21	7	13	21			
1	8,2	9,2	7,4	8,3				84	85	85	6	8	6				2,2		3,0
2	8,0	8,4	13,2	9,9				82	82	79	10	10	10				4,4		.
3	14,8	15,2	14,5	14,8				88	86	91	10	10	10				12,3		.
4	10,8	11,8	7,6	10,1				87	82	83	10	8	10				15,6		0,9
5	9,3	11,0	9,5	9,9				90	77	87	10	10	10				1,6		1,2
6	9,8	14,6	8,8	11,1				82	65	87	8	4	10				0,1		2,6
7	8,4	10,8	7,8	9,0				92	88	85	9	8	10				.		1,2
8	9,2	11,4	12,2	10,9				85	89	89	10	10	10				.		.
9	12,4	12,8	14,6	13,3				89	87	88	10	10	10				4,1		.
10	13,0	14,2	5,6	11,9				94	90	100	10	10	10				.		1,5
11	7,0	14,8	14,4	12,1				95	84	74	1	6	10				.		2,5
12	13,9	9,2	6,2	9,6				77	88	84	10	10	10				0,4		.
13	4,3	4,4	3,6	4,1				84	91	88	10	10	10				9,1		1,2
14	3,0	6,8	13,0	7,6				94	85	79	10	10	10				4,5		.
15	5,2	5,6	3,2	4,7				89	87	91	10	10	10				14,4		.
16	4,0	5,0	1,6	3,5				88	86	93	10	10	10				8,4		.
17	1,2	3,0	3,5	2,6				93	94	85	10	10	10				6,8		.
18	1,8	3,7	3,2	2,9				93	86	91	10	10	10				1,2		1,1
19	1,6	4,8	3,2	3,2				96	87	74	10	10	10				.		1,2
20	2,2	4,2	3,2	3,2				93	94	69	9	9	9				.		0,2
21	5,2	4,1	3,8	4,4				91	84	76	10	10	10				1,7		0,5
22	3,4	5,6	3,6	4,2				91	84	85	10	8	10				4,1		1,5
23	3,2	5,2	6,2	4,9				88	83	88	10	10	10				0,4		.
24	5,4	7,2	4,6	5,7				83	87	85	10	8	10				11,5		2,8
25	1,8	4,4	3,0	3,1				87	94	87	10	10	10				5,4		2,3
26	1,8	3,2	1,0	2,0				93	80	76	7	7	10				0,3		1,2
27	-3,2	2,0	-1,2	-0,9				84	66	95	5	6	9				.		3,8
28	-0,5	0,0	-4,2	-1,6				67	63	78	10	3	8				.		3,8
29	-3,0	1,5	-3,0	-1,5				74	54	85	5	2	8				.		6,5
30	-3,4	0,7	-4,3	-4,2				95	61	93	1	0	10				.		3,5
Moyennes	5,1	7,2	5,6	6,0				87	82	86	6,7	8,2	9,8				Total 108,5		Total 42,7

## LUXEMBOURG (BEGGEN)

Décembre 1977

Observateur: Station d'épuration

h = 233 m  $\lambda = E06^{\circ}08'$   $\varphi = N49^{\circ}39'$ 

Jours du mois	TEMPERATURE DE L'AIR				PRESSION ATMOSPHERIQUE			HUMIDITE RELATIVE			NUAGES			DIRECTION ET FORCE DU VENT			Précipitations mm.	Couche de neige cm.	Insolation Heures
	T				P			U			N			DF					
	7	13	21	Moyennes	7	13	21	7	13	21	7	13	21	7	13	21			
1	1,5	2,8	0,0	1,5				87	86	96	10	10	10				.		5,7
2	-2,1	3,4	1,8	1,0				84	76	77	1	3	10				.		4,3
3	-5,0	2,6	2,2	-0,1				93	75	81	1	1	2				.		6,3
4	-1,4	2,8	-4,2	-0,9				90	75	92	2	2	10				.		2,5
5	-7,8	1,4	-4,4	-3,6				91	77	94	1	0	10				.		.
6	-1,4	-0,2	1,0	-0,2				90	93	100	10	10	10				.		.
7	5,5	6,6	7,2	6,4				87	79	69	10	10	10				11,4		0,3
8	7,0	8,5	7,4	7,6				89	96	93	10	10	10				8,8		.
9	5,2	6,8	5,8	5,9				93	87	94	10	10	10				1,7		.
10	5,4	5,4	5,8	5,5				97	92	94	10	10	10				.		.
11	6,2	9,2	8,4	7,9				96	76	95	10	9	10				0,6		.
12	8,4	10,0	8,6	9,0				95	90	92	10	10	10				6,8		.
13	7,4	8,5	6,0	7,3				91	84	92	10	10	10				5,3		.
14	5,8	5,6	5,4	5,6				83	86	97	10	10	10				0,2		.
15	6,0	6,8	3,9	5,6				92	84	91	10	9	10				.		0,5
16	5,2	6,6	1,4	4,7				86	76	97	10	8	10				.		0,8
17	0,2	1,2	0,0	0,5				96	98	98	10	10	10				.		.
18	-2,0	0,0	0,1	-0,6				100	100	100	10	10	10				.		.
19	-1,8	0,8	-1,4	-0,8				98	86	100	10	6	10				.		.
20	-5,2	-0,8	-3,6	-3,2				96	99	97	10	6	10				.		3,0
21	-7,0	-2,0	-0,1	-3,0				94	98	87	2	8	10				.		.
22	1,8	2,4	4,8	2,9				87	87	97	10	10	10				2,1		.
23	3,2	6,0	11,2	6,8				91	89	95	10	10	10				0,8		.
24	13,0	12,4	11,2	12,2				89	87	79	10	10	10				0,4		.
25	6,8	3,1	7,6	7,5				89	87	92	10	10	10				0,3		0,5
26	5,8	6,2	5,4	5,8				97	81	80	10	10	10				0,2		.
27	6,2	6,8	4,6	5,9				94	81	88	10	10	10				4,5		0,7
28	2,6	2,8	2,4	2,6				84	87	87	10	10	10				5,3		.
29	3,2	4,4	4,0	3,9				88	77	82	10	8	10				0,2		0,3
30	5,0	5,6	2,2	4,3				88	78	77	10	7	2				3,2		0,6
31	1,4	3,4	3,0	2,6				83	80	78	9	9	10				3,9		.
Moyennes	2,6	4,6	3,5	3,6				91	85	90	8,6	8,3	9,5				Total 56,9		Total 24,2



## ECHTERNACH

Janvier 1977

Observateur: *Monsanto*h=243 m  $\lambda = E06^{\circ}26'$   $\varphi = N49^{\circ}48'$ 

Jours du mois	TEMPERATURE DE L'AIR T				PRESSION ATMOSPHERIQUE P			HUMIDITE RELATIVE U			NUAGES N			DIRECTION ET FORCE DU VENT DF			Précipitations mm.	Couche de neige cm.	Inso- lation Heures
	7	13	21	Moyennes	7	13	21	7	13	21	7	13	21	7	13	21			
1	3,0	7,5	4,8	5,1				90	91	91	10	10	10				8,6	.	.
2	3,2	1,6	2,4	2,4				94	95	92	10	10	9				4,9	.	.
3	0,8	2,6	0,4	1,3				98	86	95	5	8	9				4,2	.	.
4	1,8	3,5	0,4	1,9				95	86	89	10	10	0				0,2	.	.
5	-0,5	0,2	0,3	0,0				85	88	88	0	10	10				.	.	.
6	0,0	-0,4	-0,8	-0,4				96	84	98	10	10	10				.	.	.
7	-0,1	-0,1	1,0	0,3				94	89	83	10	10	10				1,2	1	.
8	-1,8	1,8	2,8	0,9				98	90	97	6	10	10				.	.	0,3
9	1,6	1,7	1,2	1,5				92	95	97	10	10	10				3,1	.	.
10	0,5	1,8	1,2	1,2				96	90	97	10	9	10				13,7	5	.
11	1,1	1,0	-2,4	-0,1				81	79	98	9	9	8				3,2	2	.
12	-4,8	-1,6	-2,4	-2,9				95	92	94	10	9	10				.	2	.
13	-2,2	0,0	0,5	-0,6				86	94	89	10	10	7				.	2	1,8
14	2,2	3,9	2,1	2,7				89	79	82	10	8	10				6,2	4	.
15	0,8	1,2	1,7	1,2				93	93	90	10	10	10				0,6	.	.
16	1,3	1,4	1,7	1,5				91	85	84	10	10	10				2,9	.	0,2
17	1,1	2,6	-2,8	0,3				91	72	90	10	9	0				0,7	1	1,7
18	-4,2	0,2	-4,3	-2,8				96	75	90	3	6	6				.	.	3,1
19	-4,6	-2,2	0,3	-2,2				91	94	96	10	10	10				.	.	.
20	1,4	2,2	-0,5	1,0				100	90	93	10	10	10				2,7	.	.
21	-1,1	2,8	0,8	0,8				98	94	93	3	10	10				.	.	1,3
22	4,2	5,2	4,1	4,5				97	97	97	3	3	1				1,6	.	.
23	6,6	7,0	6,2	6,6				92	89	89	10	10	10				2,0	.	.
24	3,8	4,5	3,2	3,8				98	97	96	10	10	10				0,3	.	.
25	7,0	7,5	11,6	8,7				95	96	86	10	10	10				1,7	.	.
26	9,5	8,5	6,2	8,1				77	87	81	10	10	7				7,7	.	1,8
27	5,6	5,0	5,8	5,5				91	94	93	10	10	10				6,5	.	0,1
28	6,0	6,7	3,7	5,5				96	88	97	10	10	4				7,2	.	0,8
29	2,8	3,6	1,0	2,5				95	88	79	10	10	10				2,9	.	.
30	-2,2	-1,2	-1,0	-1,5				80	96	92	6	10	10				.	.	.
31	-5,5	0,8	-3,0	-2,6				100	66	60	4	3	0				.	.	7,2
Moyennes	1,2	2,6	1,6	1,8				93	89	92	8,7	9,2	8,1				Total 79,1		Total 18,3

## ECHTERNACH

Février 1977

Observateur: *Monsanto*h=243 m  $\lambda = E06^{\circ}26'$   $\varphi = N49^{\circ}48'$ 

Jours du mois	TEMPERATURE DE L'AIR T				PRESSION ATMOSPHERIQUE P			HUMIDITE RELATIVE U			NUAGES N			DIRECTION ET FORCE DU VENT DF			Précipitations mm.	Couche de neige cm.	Inso- lation Heures
	7	13	21	Moyennes	7	13	21	7	13	21	7	13	21	7	13	21			
1	-7,2	-1,5	-1,0	-3,2				95	89	96	2	10	10				.	.	.
2	-2,2	-0,6	-1,5	-1,4				88	90	79	10	10	8				.	.	.
3	-7,1	0,4	2,5	-1,4				91	74	98	2	8	10				0,2	.	.
4	3,0	3,8	3,4	3,4				95	92	97	10	10	10				5,8	.	.
5	9,1	10,8	5,0	8,3				96	92	96	10	8	2				4,8	.	1,8
6	6,0	8,3	7,0	7,1				87	69	92	9	9	9				1,5	.	.
7	8,1	8,8	7,6	8,2				80	87	96	10	10	10				0,7	.	.
8	7,4	6,6	4,2	6,1				83	87	88	10	9	3				3,2	.	1,0
9	0,3	2,5	4,6	2,5				100	97	94	10	10	10				0,8	.	.
10	8,6	9,9	7,2	8,6				97	78	84	10	8	10				4,0	.	0,3
11	5,4	6,5	4,7	5,5				89	85	94	9	8	5				7,3	.	2,2
12	2,6	6,0	3,8	4,1				98	89	98	10	10	10				1,4	.	.
13	5,0	6,0	3,2	4,7				90	79	95	10	8	7				6,2	.	1,4
14	0,4	6,8	4,3	3,8				98	68	95	10	8	10				1,2	.	0,5
15	3,6	5,0	3,9	4,2				91	94	94	10	10	10				6,0	.	.
16	3,4	3,2	1,9	2,8				91	88	90	10	10	3				3,0	.	0,2
17	1,2	4,1	7,1	4,1				97	95	95	10	10	9				0,7	.	.
18	6,4	9,0	8,2	7,9				77	62	64	8	8	7				6,7	.	3,7
19	4,6	2,8	3,4	3,6				88	94	89	10	10	6				9,0	.	0,8
20	7,4	10,8	9,4	9,2				95	88	93	10	10	10				16,4	.	.
21	6,2	7,4	6,2	6,6				84	82	86	9	10	8				22,2	.	2,4
22	4,0	11,0	7,6	7,5				94	58	72	9	8	9				0,6	.	6,5
23	4,2	8,7	4,9	5,9				91	77	98	9	8	8				.	.	3,5
24	5,2	10,8	6,6	7,5				93	68	83	9	8	8				0,7	.	2,1
25	6,4	8,0	4,8	6,4				84	72	87	8	10	8				1,8	.	1,5
26	4,4	1,4	-1,2	1,5				93	80	70	10	10	0				0,7	.	.
27	-5,4	2,8	-1,6	-1,4				100	63	65	2	7	0				.	.	4,7
28	-6,4	1,6	-1,8	-2,2				83	75	66	0	0	0				.	.	5,7
Moyennes	3,0	5,7	4,1	4,3				91	81	88	8,4	8,8	7,2				Total 108,9		Total 38,3



















CLERVAUX

Juillet 1977

Observateur: R. P. BENOIT (Abbaye Saint-Maurice)

Hb = 455,5 m λ -E06°01' φ -N50°03'

Table with columns: Jours du mois, TEMPERATURE DE L'AIR (T), PRESSION ATMOSPHERIQUE (P), HUMIDITE RELATIVE (U), NUAGES (N), DIRECTION ET FORCE DU VENT (DF), Précipitations (mm), Couche de neige (cm), Inso-lation (Heures). Rows 1-31 and Moyennes.

Août 1977

CLERVAUX

Observateur: R. P. BENOIT (Abbaye Saint-Maurice)

Hb = 455,5 m λ -E06°01' φ -N50°03'

Table with columns: Jours du mois, TEMPERATURE DE L'AIR (T), PRESSION ATMOSPHERIQUE (P), HUMIDITE RELATIVE (U), NUAGES (N), DIRECTION ET FORCE DU VENT (DF), Précipitations (mm), Couche de neige (cm), Inso-lation (Heures). Rows 1-31 and Moyennes.





# **RELEVES MENSUELS ET ANNUELS**

DES OBSERVATIONS  
DE TOUTES LES STATIONS METEOROLOGIQUES  
LUXEMBOURGEOISES













Aéroport de Luxembourg

Altitude: 380 m

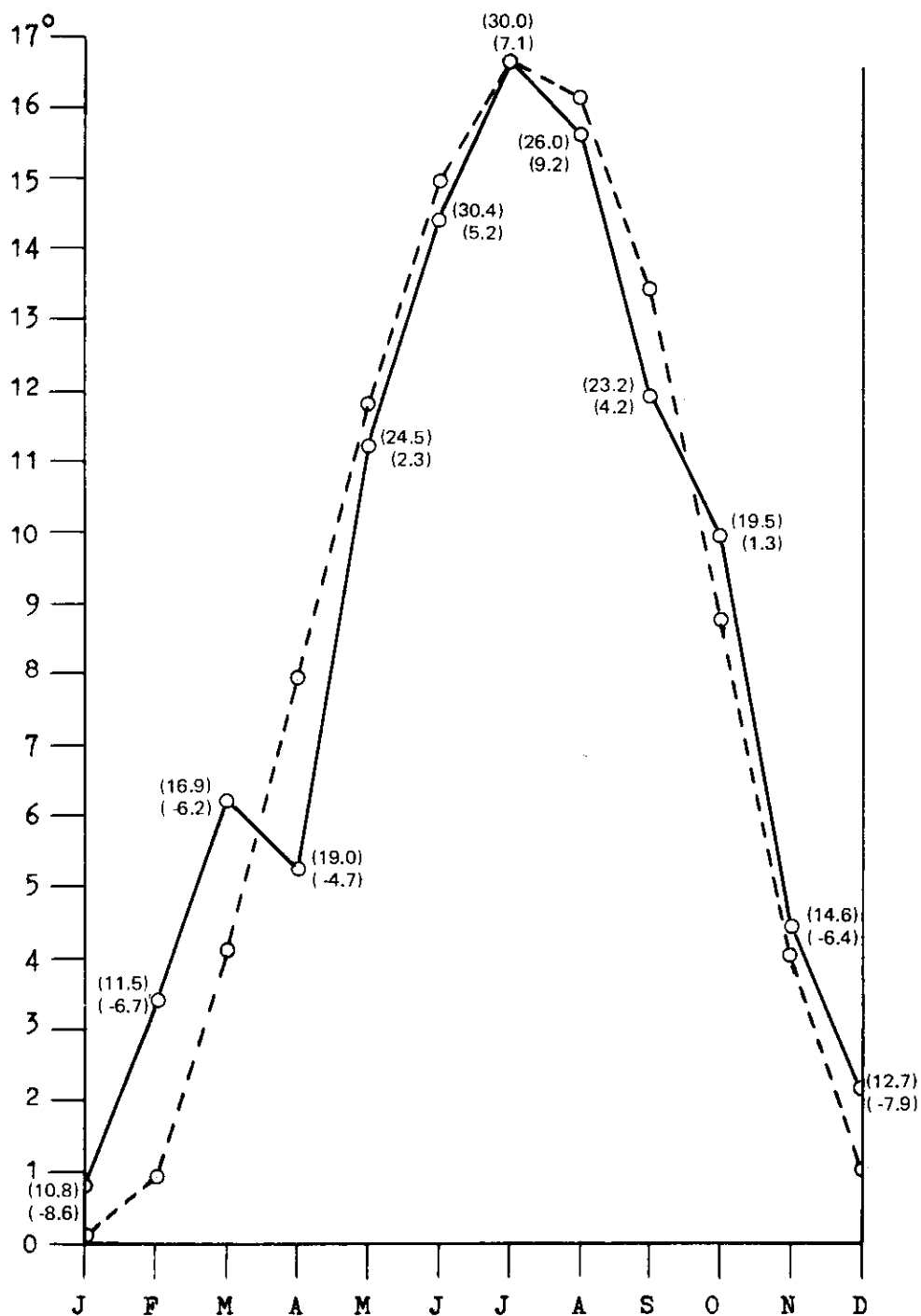
Service Météorologique

## TEMPERATURE MOYENNE MENSUELLE 1977

## LEGENDE:

— = température moyenne mensuelle 1977  
 - - - = température moyenne mensuelle normale 1951 - 1975  
 (10.8) = température maximale mensuelle 1977  
 (-8.6) = température minimale mensuelle 1977

Température moyenne annuelle : 8.5°  
 Température moyenne normale (1951-1975): 8.3°  
 Ecart : - 0.2  
 Température maximale 1977 : 30.4° (juin)  
 Température minimale 1977 : - 8.6° (janvier)  
 Amplitude thermique annuelle 1977 : 39°  
 Amplitude thermique annuelle absolue : 49.5 (1956)

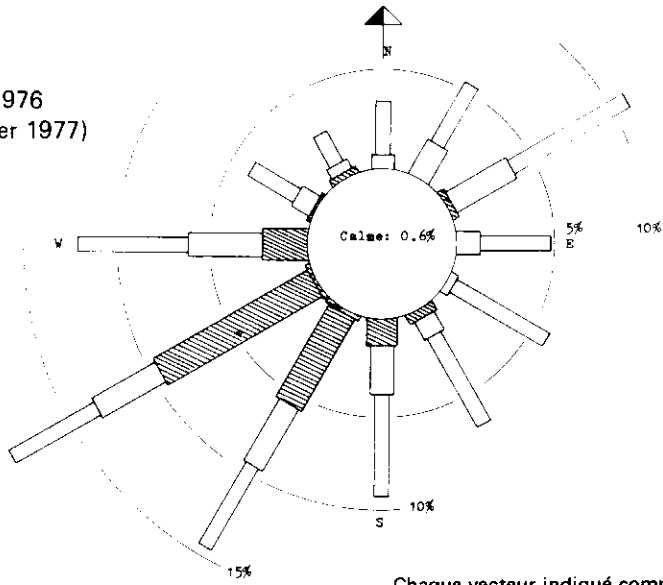


**Aéroport de Luxembourg**  
 Altitude: 380 m  
 Hauteur de l'anémomètre: 7 m

**Service Météorologique**

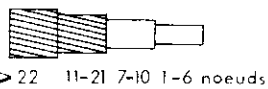
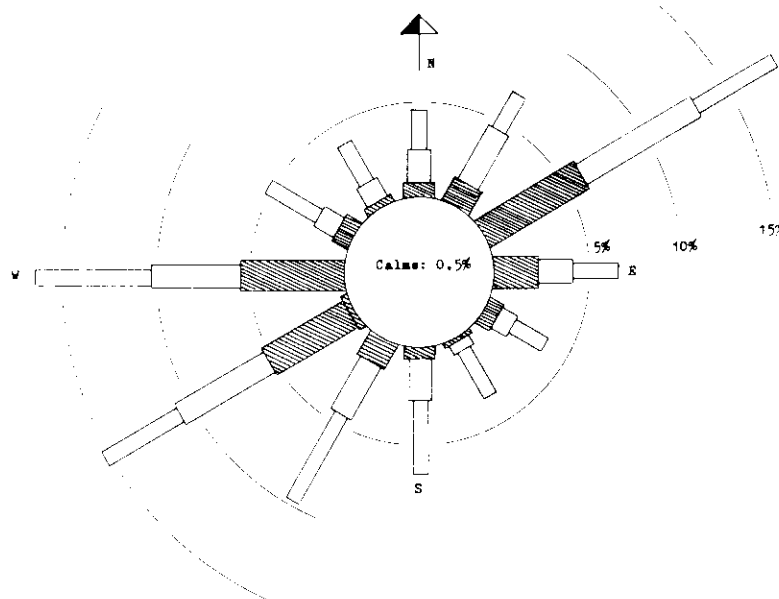
**Fréquence pour cent de la direction et vitesse du vent**

**Hiver 1977**  
 (= décembre 1976  
 janvier et février 1977)



Chaque vecteur indiqué comprend un angle de 30 degrés  
 (Exemple: N ou 360° = 345° - 015°)

**Printemps 1977**



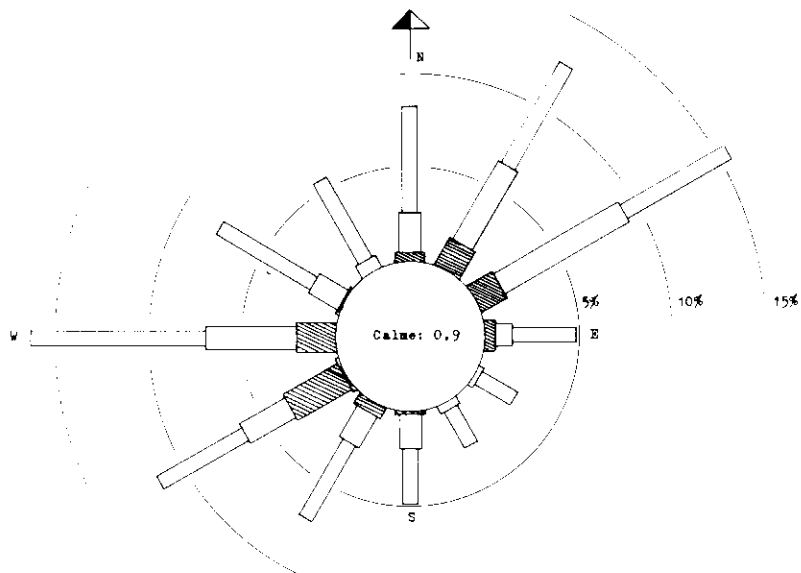
Chaque vecteur indiqué comprend un angle de 30 degrés

**Aéroport de Luxembourg**  
 Altitude: 380 m  
 Hauteur de l'anémomètre: 7 m

**Service Météorologique**

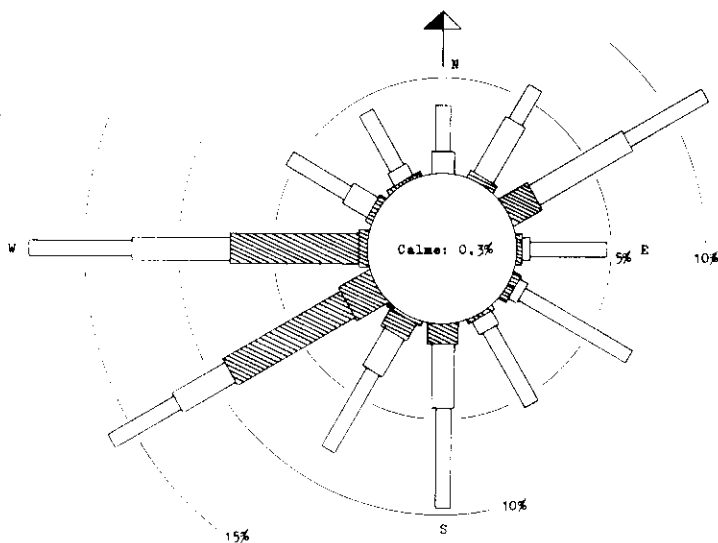
**Fréquence pour cent de la direction et vitesse du vent**

**Eté 1977**

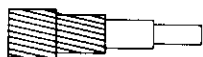


Chaque vecteur indiqué comprend un angle de 30 degrés

**Automne 1977**



Chaque vecteur indiqué comprend un angle de 30 degrés



> 22 11-21 7-10 1-6 noeuds

**Aéroport de Luxembourg**

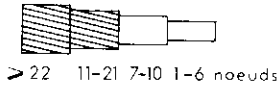
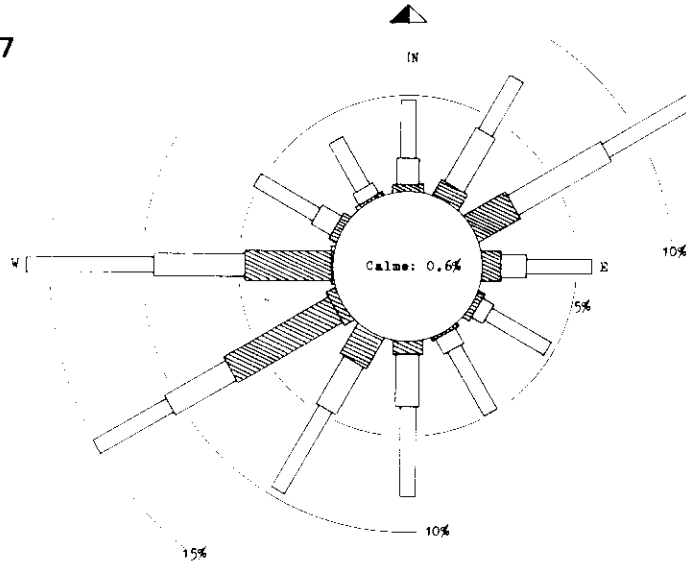
Altitude: 380 m

Hauteur de l'anémomètre: 7 m

**Service Météorologique**

**Fréquence pour cent de la direction et vitesse du vent**

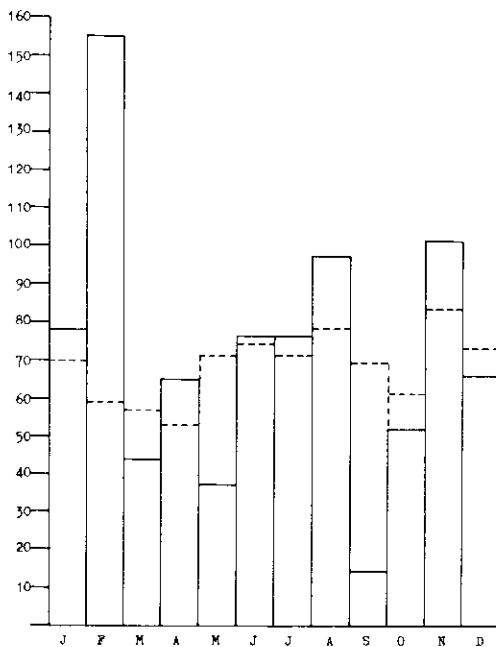
**Année 1977**



Les vecteurs indiqués comprennent un angle de 30 degrés  
(Exemple: 360 ou N = 345° - 015)

**Précipitation (lit/m<sup>2</sup>) 1977**

----- = normale

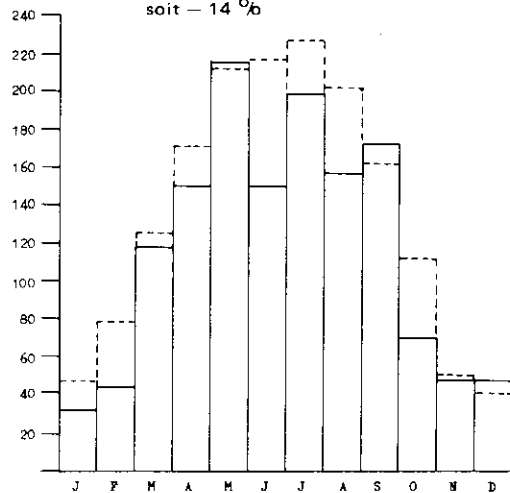


**Insolation 1977**

(heures arrondies)

----- = normale

Insolation 1977: 1406 heures  
Normale 25 ans: 1636 heures  
Différence: - 230 heures  
soit - 14 %



# **TEMPERATURES**

**MAXIMA ET MINIMA**

## TEMPÉRATURES &lt;MAXIMA&gt; ET &lt;MINIMA&gt;

Janvier 1977

Jours du mois	LUXEMBOURG-BEGGEN		CLERVAUX		ECHTERNACH		BERLÉ		ETTELBRUCK	
	MAXIMA	MINIMA	MAXIMA	MINIMA	MAXIMA	MINIMA	MAXIMA	MINIMA	MAXIMA	MINIMA
1	8,5	2,5	7,0	3,0	8,5	2,5	7,4	2,6	4,2	1,4
2	6,4	2,0	4,0	1,0	5,0	0,8	3,4	0,2	6,8	1,2
3	3,8	0,5	2,0	0,0	3,8	-2,0	1,0	-0,7	4,8	1,8
4	3,7	0,5	1,6	0,0	3,5	-0,8	0,7	-0,7	3,2	0,0
5	3,0	-1,0	0,0	-3,0	0,8	-1,6	0,5	-2,9	2,6	0,0
6	1,0	-0,7	0,0	-3,6	1,0	-1,5	-1,8	-2,6	1,2	-1,8
7	1,0	0,0	0,2	-2,8	1,0	-2,5	0,4	-3,9	2,0	-1,4
8	2,5	-0,6	1,4	-2,0	2,8	-3,5	0,7	-1,0	2,8	0,8
9	2,5	1,2	2,0	0,0	2,5	1,2	1,0	-0,5	1,4	-0,4
10	2,5	0,6	0,2	-0,5	2,0	-0,5	0,8	-1,1	2,2	0,6
11	2,3	-1,0	-0,5	-4,0	2,0	-3,0	-0,2	-3,6	1,0	-2,0
12	-0,1	-4,0	-2,8	-7,6	2,0	-5,5	-2,8	-6,0	1,8	-5,4
13	0,5	-1,6	-2,0	-5,0	0,6	-3,6	-2,2	-5,3	1,2	0,4
14	4,4	-0,3	1,8	-2,0	4,1	-0,4	1,5	-2,3	2,2	0,0
15	3,0	1,0	0,5	-1,0	2,1	0,0	0,3	-1,0	1,4	0,2
16	3,0	1,1	0,0	-1,0	2,2	0,2	-0,2	-1,0	2,0	0,8
17	3,5	-0,6	0,5	-5,0	3,0	-2,8	1,1	-5,8	4,6	-0,8
18	1,0	-3,4	-1,5	-7,2	1,0	-4,7	-2,3	-7,0	2,0	-5,2
19	0,6	-5,5	-2,0	-6,8	0,4	-5,3	0,3	-7,5	2,0	-7,2
20	2,6	0,2	1,0	-2,0	2,5	-1,0	0,6	-0,5	1,8	-1,0
21	6,8	0,0	3,4	-0,2	4,4	-1,7	3,5	-0,5	3,4	0,0
22	6,5	1,8	4,0	2,2	5,9	0,6	3,8	2,0	6,8	1,0
23	8,0	1,9	4,6	2,5	7,5	4,1	4,5	3,5	7,8	1,2
24	8,0	2,3	4,0	1,7	6,4	3,0	4,3	0,9	8,4	2,0
25	11,2	2,8	5,4	1,8	11,6	3,0	2,5	2,8	11,2	1,8
26	11,8	5,4	9,3	3,4	11,7	4,0	9,4	3,0	11,8	7,0
27	7,8	5,3	4,2	3,1	6,5	4,0	4,9	2,5	7,8	5,4
28	7,9	5,6	5,0	3,2	8,0	4,0	5,0	1,9	7,0	4,4
29	7,9	1,8	3,0	-1,6	4,0	0,5	2,2	-2,2	5,4	-0,8
30	1,8	-2,1	-1,0	-5,7	1,0	-4,0	-1,0	-6,3	4,0	-4,2
31	2,5	-4,6	1,5	-7,5	2,2	-6,5	-1,2	-7,1	3,8	-7,6
Moyennes	4,4	0,4	2,0	-1,5	3,9	-0,7	1,8	-1,6	4,3	-0,2

Février 1977

Jours du mois	LUXEMBOURG-BEGGEN		CLERVAUX		ECHTERNACH		BERLÉ		ETTELBRUCK	
	MAXIMA	MINIMA	MAXIMA	MINIMA	MAXIMA	MINIMA	MAXIMA	MINIMA	MAXIMA	MINIMA
1	0,4	-7,5	-1,7	-3,0	-1,0	-10,5	-2,4	-8,0	0,0	-8,0
2	0,2	-6,8	-2,0	-3,9	0,0	-3,5	-2,6	-5,5	1,8	-2,2
3	2,5	-5,8	0,3	-5,7	3,0	-10,0	1,5	-5,6	1,0	-6,6
4	5,4	1,7	3,3	0,3	5,5	0,0	3,0	1,1	5,4	2,0
5	11,2	4,7	9,2	2,0	11,5	2,0	8,5	2,0	7,8	3,4
6	7,2	4,1	6,0	4,0	8,3	1,5	5,0	3,8	8,8	3,4
7	11,5	4,0	6,8	4,5	9,5	5,5	6,6	5,0	8,4	2,2
8	9,6	6,7	6,5	3,7	9,0	3,0	6,6	2,0	9,4	3,2
9	7,3	0,4	5,5	-1,3	6,5	-1,0	5,5	-2,1	10,4	0,4
10	10,6	6,3	9,0	4,5	11,0	3,6	9,1	3,5	9,8	3,0
11	8,5	4,6	5,7	3,2	8,0	3,4	5,0	2,8	9,6	2,8
12	6,5	4,1	5,0	2,8	6,5	1,0	5,2	2,8	8,2	4,0
13	8,1	4,4	4,5	1,4	7,4	1,7	4,2	1,6	7,6	2,6
14	8,1	0,3	4,8	0,0	7,3	-1,4	4,5	0,0	7,0	0,4
15	5,0	3,6	3,0	1,5	6,0	2,3	2,5	0,8	7,4	4,2
16	5,7	2,4	2,5	-0,2	4,1	0,8	2,5	-0,8	6,6	0,8
17	7,1	3,0	5,0	-0,8	7,1	-1,5	6,4	-0,5	7,8	0,0
18	10,0	4,4	7,5	3,0	10,2	4,6	7,4	2,7	9,6	6,6
19	9,8	-1,0	6,8	1,1	8,9	1,5	6,0	2,2	10,2	4,8
20	11,0	3,3	9,5	1,7	11,0	1,5	9,4	1,9	11,4	6,8
21	10,0	6,2	7,0	4,0	9,4	4,8	6,2	4,2	10,6	5,0
22	12,0	3,5	10,5	3,2	12,0	3,0	9,6	2,4	13,4	4,2
23	11,0	4,5	8,0	2,5	11,0	3,0	7,9	2,0	11,2	4,6
24	11,5	4,4	10,0	3,6	11,4	2,6	9,3	4,0	11,8	4,4
25	9,2	6,2	6,5	2,8	9,2	3,6	5,5	2,8	8,8	5,0
26	7,2	1,2	3,0	-3,0	5,0	-3,0	2,9	-3,8	7,6	-2,0
27	4,5	-4,5	3,8	-2,0	2,8	-7,0	0,5	-4,5	4,8	-6,2
28	5,0	-5,7	2,9	-7,5	4,4	-7,5	1,5	-7,6	4,6	-6,0
Moyennes	7,7	1,9	5,2	0,4	7,3	1,4	4,8	0,3	7,9	1,5



## TEMPÉRATURES &lt;MAXIMA&gt; ET &lt;MINIMA&gt;

Mars 1977

Jours du mois	LUXEMBOURG-BEGGEN		CLERVAUX		ECHTERNACH		BERLÉ		ETTELBRUCK	
	MAXIMA	MINIMA	MAXIMA	MINIMA	MAXIMA	MINIMA	MAXIMA	MINIMA	MAXIMA	MINIMA
1	3,6	-5,6	2,1	-7,5	4,4	-7,0	2,8	-5,0	5,4	-6,2
2	9,5	3,0	6,8	0,3	9,7	0,5	7,3	0,3	8,2	2,0
3	14,2	8,4	12,5	5,3	13,5	7,0	11,5	6,0	14,0	6,2
4	12,4	9,4	10,8	2,8	12,5	6,0	9,2	2,8	12,6	6,8
5	12,0	3,0	8,6	-1,0	11,0	0,0	8,5	-1,0	10,8	0,2
6	13,4	-0,5	12,5	-0,5	13,0	-0,7	12,0	2,0	13,8	0,8
7	15,7	0,4	14,2	4,5	16,5	0,5	13,5	4,0	17,2	1,0
8	14,8	5,5	11,6	5,5	16,5	1,0	11,5	4,5	15,2	3,2
9	17,7	0,4	15,4	3,4	16,5	-1,0	15,1	4,2	18,4	0,0
10	16,4	7,3	12,0	8,4	14,5	7,7	15,0	6,5	14,0	6,6
11	11,8	8,5	3,5	5,2	10,7	4,0	9,2	5,0	10,4	5,5
12	9,4	3,8	8,0	3,6	10,2	0,6	6,2	2,0	9,8	4,2
13	10,0	0,3	5,0	1,7	8,3	0,5	5,0	1,4	9,2	1,4
14	10,0	5,4	8,2	2,7	11,0	3,0	8,4	1,8	11,2	3,2
15	12,1	2,5	9,8	0,7	12,2	2,2	9,5	1,5	12,4	1,8
16	18,0	1,5	15,9	5,8	18,0	8,4	15,5	6,0	17,8	5,2
17	15,3	9,0	12,3	6,8	14,1	7,5	11,8	5,8	12,4	5,2
18	13,0	7,2	10,2	4,3	12,6	5,4	9,0	4,1	11,2	5,8
19	12,4	5,0	7,6	3,5	11,6	4,9	7,0	3,1	12,8	4,6
20	16,6	3,5	10,5	0,7	13,0	0,2	10,5	1,0	13,4	1,8
21	8,0	3,5	5,5	2,1	7,2	2,3	4,6	0,5	8,4	3,4
22	8,7	1,3	6,4	-0,4	9,5	0,3	5,5	-0,5	11,2	2,0
23	15,2	2,7	13,5	2,5	15,0	2,0	12,5	3,0	14,6	3,4
24	15,0	1,6	14,0	5,6	16,1	4,8	13,0	7,2	12,4	3,4
25	12,4	7,4	10,4	6,7	12,5	6,0	9,5	6,2	12,8	4,2
26	14,6	1,3	12,5	4,7	15,0	3,0	12,0	3,5	14,2	5,4
27	14,5	9,8	11,0	7,0	12,5	7,0	10,3	6,3	10,4	4,8
28	14,5	1,0	6,8	-1,9	8,2	-0,3	6,3	-4,0	7,4	1,0
29	3,0	-1,7	1,0	-4,3	3,0	-3,0	0,0	-5,3	3,8	-1,8
30	4,3	-3,5	2,0	-6,0	3,8	-3,0	1,6	-6,5	4,6	-3,8
31	6,0	-6,0	4,5	-8,0	6,0	-5,8	4,5	-8,0	5,4	-6,2
Moyennes	12,1	3,1	9,4	2,1	11,6	2,1	9,0	1,9	11,5	2,4

Avril 1977

Jours du mois	LUXEMBOURG-BEGGEN		CLERVAUX		ECHTERNACH		BERLÉ		ETTELBRUCK	
	MAXIMA	MINIMA	MAXIMA	MINIMA	MAXIMA	MINIMA	MAXIMA	MINIMA	MAXIMA	MINIMA
1	10,0	1,6	8,5	0,7	10,0	2,6	8,5	0,5	9,4	1,8
2	10,5	5,2	8,5	2,3	10,5	5,2	10,5	1,5	8,4	2,2
3	11,6	3,2	6,6	0,7	10,0	2,5	6,9	0,5	6,2	2,4
4	6,0	-1,0	3,6	-0,6	8,0	0,5	2,3	-1,5	5,8	0,6
5	8,5	-1,8	6,5	-1,7	9,5	-2,5	6,0	-1,5	9,2	-0,8
6	8,5	4,9	5,4	2,7	8,5	4,9	5,0	2,0	9,2	4,2
7	7,5	1,0	5,5	-1,6	7,0	0,6	5,8	-2,1	8,4	0,4
8	8,5	-2,0	2,4	-1,0	6,0	-1,4	3,5	-2,8	7,0	-1,0
9	4,9	-4,1	2,5	-4,0	4,8	-4,2	2,5	-4,6	6,8	-5,4
10	6,0	-4,0	2,8	-2,9	5,0	-1,8	3,2	-3,7	5,2	-2,2
11	6,8	-4,4	4,8	-3,6	7,2	-3,2	4,3	-3,9	6,6	-4,8
12	6,5	-1,0	5,0	-1,4	6,0	-0,8	5,5	-0,6	9,4	-3,6
13	9,6	0,8	8,0	3,8	9,9	5,2	7,5	4,0	11,0	5,8
14	9,5	1,0	4,5	0,7	9,9	1,7	4,5	0,0	7,8	3,4
15	9,5	0,2	4,6	0,3	8,0	1,5	4,8	-0,2	7,4	-2,8
16	8,7	-1,2	6,8	-1,0	8,9	-0,5	15,5	-2,2	13,8	-1,8
17	13,5	-0,8	11,6	-0,3	13,6	-2,0	18,8	-1,6	14,2	0,0
18	14,5	1,3	9,6	0,5	10,9	2,4	8,0	0,0	11,4	2,2
19	11,4	3,0	7,4	0,0	10,0	2,6	7,7	-0,3	12,4	1,8
20	13,5	-2,0	11,7	-1,7	13,5	-2,0	11,7	-2,2	14,4	-2,8
21	13,2	2,9	10,0	3,0	13,0	3,0	9,5	3,5	12,6	3,2
22	19,0	9,0	17,0	8,2	19,4	8,6	16,0	7,5	13,4	7,2
23	16,0	8,0	14,0	4,6	16,5	7,2	11,9	5,9	10,4	5,8
24	11,5	4,0	9,5	2,2	11,7	4,0	10,0	2,0	11,4	3,4
25	12,8	3,4	9,5	0,7	11,0	1,3	10,0	0,8	12,0	0,0
26	19,5	10,5	17,0	8,3	20,0	9,5	16,7	7,5	13,4	2,2
27	17,6	7,2	14,0	4,8	19,8	7,8	13,8	4,1	13,8	2,8
28	16,5	0,0	14,1	-0,3	17,0	0,0	13,5	0,5	14,0	3,2
29	13,0	4,5	12,2	3,4	17,0	0,5	10,7	2,4	13,8	4,2
30	14,2	2,8	12,5	1,5	17,0	1,5	12,0	3,2	12,6	4,4
Moyennes	11,3	1,8	8,5	0,9	11,3	1,8	8,9	0,6	10,4	1,2

## TEMPÉRATURES &lt;MAXIMA&gt; ET &lt;MINIMA&gt;

Mai 1977

Jours du mois	LUXEMBOURG-BEGGEN		CLERVAUX		ECHTERNACH		BERLÉ		ETTELBRUCK	
	MAXIMA	MINIMA	MAXIMA	MINIMA	MAXIMA	MINIMA	MAXIMA	MINIMA	MAXIMA	MINIMA
1	9,6	6,4	9,5	5,0	11,0	6,4	8,4	4,9	13,4	5,0
2	17,4	1,8	16,0	1,0	18,5	2,0	15,8	0,2	19,0	2,0
3	18,0	1,0	13,8	8,2	17,0	8,7	13,2	7,0	15,4	10,0
4	18,0	0,0	11,2	7,4	18,5	10,5	9,1	6,3	14,2	10,0
5	10,5	0,5	7,5	4,7	13,0	5,5	6,5	4,0	14,0	5,8
6	14,5	3,0	12,0	3,8	13,9	4,6	11,5	3,5	15,0	6,5
7	13,0	2,5	11,0	5,2	13,1	5,2	11,3	4,6	15,4	6,8
8	12,0	5,3	8,2	4,2	11,3	6,2	7,5	3,5	15,8	5,8
9	12,4	5,0	11,4	0,5	12,7	6,6	10,9	2,5	15,2	3,8
10	12,2	7,0	10,5	6,6	12,3	7,7	10,5	6,3	14,2	8,4
11	15,0	9,8	14,0	8,5	16,5	9,5	13,0	8,7	14,8	7,6
12	14,2	9,0	12,2	8,8	16,6	9,8	11,7	9,3	15,0	7,0
13	19,0	8,2	12,0	5,4	14,0	8,2	12,3	5,1	15,4	6,6
14	12,5	2,8	9,2	0,0	13,0	1,7	8,9	0,3	15,6	2,0
15	12,8	2,8	11,8	4,2	13,2	3,6	11,5	3,9	14,8	3,2
16	18,2	2,5	16,5	3,9	18,3	1,7	16,5	4,1	19,0	5,2
17	19,5	9,8	18,0	8,7	20,0	10,6	17,8	8,2	20,4	10,8
18	20,3	11,8	18,5	3,5	20,2	10,0	17,9	3,0	20,6	11,2
19	21,0	12,5	19,3	9,8	20,5	12,2	18,8	9,4	18,6	11,8
20	15,4	10,4	14,8	8,8	15,5	10,0	13,8	8,4	13,0	11,8
21	13,2	10,0	11,0	7,6	12,9	9,2	11,4	7,4	14,8	10,8
22	16,2	8,0	14,6	6,0	15,7	7,6	14,6	5,8	18,0	5,4
23	19,5	4,0	17,5	4,2	19,5	4,2	17,4	4,5	20,6	3,0
24	23,0	10,0	20,0	7,4	22,4	9,0	20,4	8,5	23,4	6,6
25	23,5	3,7	23,0	11,2	24,7	9,5	23,4	11,1	26,0	9,0
26	25,5	8,4	21,0	12,6	22,5	13,8	21,4	12,5	23,8	11,0
27	20,0	5,0	18,0	7,4	20,0	8,0	18,6	6,9	22,4	8,4
28	22,4	6,5	20,0	6,7	21,5	6,5	20,4	7,8	22,8	7,8
29	24,2	5,4	20,9	5,6	23,0	6,0	21,0	10,5	23,4	8,2
30	15,2	5,6	17,8	5,2	16,0	8,2	16,5	5,0	18,2	7,4
31	17,5	4,0	15,3	3,0	17,0	4,3	15,2	3,3	19,4	3,4
Moyennes	17,0	6,2	14,7	6,1	16,9	7,4	14,4	6,2	17,8	7,2

Juin 1977

Jours du mois	LUXEMBOURG-BEGGEN		CLERVAUX		ECHTERNACH		BERLÉ		ETTELBRUCK	
	MAXIMA	MINIMA	MAXIMA	MINIMA	MAXIMA	MINIMA	MAXIMA	MINIMA	MAXIMA	MINIMA
1	18,4	3,4	15,6	4,2	18,0	5,4	16,4	3,0	19,4	2,2
2	17,8	5,5	14,0	4,6	16,6	5,2	13,0	4,5	15,8	5,6
3	16,5	6,0	11,6	6,9	16,2	5,7	12,0	6,4	18,8	7,2
4	20,0	9,5	17,7	7,5	16,8	5,9	17,5	6,4	20,6	11,4
5	17,5	10,0	15,3	8,6	17,5	11,3	14,8	8,0	17,4	9,6
6	13,8	10,0	13,0	8,6	14,5	10,0	12,2	8,3	16,2	9,8
7	16,5	9,5	14,4	8,8	14,1	11,5	14,5	8,2	19,0	11,0
8	16,5	9,5	14,5	8,0	16,5	10,0	13,9	7,0	18,2	12,0
9	20,0	9,0	21,4	11,8	23,2	13,2	21,3	10,5	23,8	12,2
10	22,5	11,6	20,0	11,0	24,0	13,0	18,9	9,8	24,8	15,0
11	20,0	7,2	18,0	6,5	20,9	6,9	17,5	7,7	26,2	13,4
12	24,8	6,0	22,6	8,7	25,0	8,6	22,8	9,9	26,8	12,8
13	31,0	5,5	28,4	16,0	30,7	15,4	28,2	14,9	31,2	15,0
14	20,0	10,5	19,0	11,0	21,0	11,7	18,0	10,4	20,6	12,0
15	17,2	11,2	16,0	10,4	17,0	11,3	14,5	9,4	17,4	11,4
16	17,0	13,0	14,6	11,6	17,2	13,6	13,5	10,5	17,8	10,2
17	22,5	5,3	19,9	13,6	22,5	15,6	19,7	12,5	24,0	12,2
18	25,8	14,8	23,0	17,9	25,0	14,7	22,8	12,5	26,6	14,4
19	16,4	10,4	19,2	11,6	19,0	13,0	13,5	11,2	19,4	13,6
20	16,5	12,5	14,2	10,2	17,3	13,0	12,7	9,5	18,8	12,8
21	19,8	12,5	14,5	10,1	19,3	12,7	14,8	10,0	19,2	14,0
22	20,0	12,2	17,5	5,7	19,8	11,9	16,0	9,5	23,8	13,4
23	28,5	13,1	21,8	10,4	24,5	12,0	21,8	9,3	25,8	11,8
24	24,0	12,0	22,5	10,4	24,5	12,5	21,4	11,5	26,6	12,4
25	20,0	13,8	18,5	10,0	21,3	14,0	17,4	10,9	23,0	12,2
26	17,0	12,5	16,0	10,0	18,5	13,4	14,8	10,2	20,4	10,8
27	19,0	11,0	16,7	9,2	19,0	12,0	17,4	9,0	20,6	11,4
28	20,5	7,5	18,0	5,6	20,5	6,8	18,0	8,0	19,8	11,8
29	20,4	7,3	18,5	11,0	18,5	12,3	16,5	10,5	19,4	11,8
30	20,5	8,0	16,0	6,5	19,5	10,0	16,0	9,2	20,4	12,4
Moyennes	20,0	9,7	17,8	9,5	19,9	11,1	17,1	9,3	21,4	11,5

## TEMPÉRATURES &lt;MAXIMA&gt; ET &lt;MINIMA&gt;

Juillet 1977

Jours du mois	LUXEMBOURG-BEGGEN		CLERVAUX		ECHTERNACH		BERLÉ		ETTELBRUCK	
	MAXIMA	MINIMA	MAXIMA	MINIMA	MAXIMA	MINIMA	MAXIMA	MINIMA	MAXIMA	MINIMA
1	21,5	8,5	19,2	8,0	21,6	11,2	19,0	8,5	23,2	10,4
2	25,5	9,5	21,8	8,0	24,4	9,5	21,8	10,5	25,2	12,0
3	29,5	9,6	27,0	7,2	28,9	12,2	27,0	13,0	26,8	12,8
4	28,9	14,5	26,4	15,5	28,0	16,2	26,5	15,5	26,4	14,4
5	26,5	14,0	25,0	14,2	26,1	13,5	24,9	15,0	27,2	14,0
6	27,5	12,7	25,3	13,8	27,4	12,2	25,5	14,5	27,8	13,4
7	27,5	12,5	23,2	12,0	26,1	12,8	23,5	14,4	26,8	12,8
8	25,0	13,5	22,8	12,9	25,4	13,6	22,5	13,1	24,4	13,2
9	25,2	11,8	20,5	12,7	22,5	12,8	20,1	12,6	22,4	13,8
10	26,8	13,6	23,6	11,0	25,6	12,2	23,5	11,5	26,2	14,2
11	27,6	12,0	26,5	12,7	28,4	11,9	25,9	12,9	26,4	14,0
12	29,0	13,6	27,6	13,5	29,6	13,3	26,7	14,8	30,0	13,8
13	24,3	15,0	24,3	14,3	25,1	15,0	21,8	14,0	25,8	12,8
14	18,5	14,0	16,5	10,8	18,0	14,0	15,5	10,5	20,8	11,6
15	16,0	5,8	14,0	7,8	17,8	9,0	13,8	6,4	19,4	10,6
16	19,5	5,5	16,9	3,5	19,6	5,5	16,2	6,4	18,0	5,2
17	19,0	10,2	18,0	6,4	20,3	6,9	17,3	8,0	18,8	6,8
18	20,0	10,0	16,6	9,5	20,0	10,5	15,5	9,6	19,0	8,0
19	18,0	10,0	15,7	10,2	20,0	11,0	15,6	9,9	19,4	11,4
20	19,0	13,8	16,3	10,2	20,0	11,5	16,5	10,5	19,4	14,2
21	17,7	8,5	15,0	8,5	18,1	9,0	14,5	8,1	18,8	12,4
22	20,0	6,5	17,2	5,8	20,6	8,0	16,9	8,5	19,4	7,8
23	22,6	6,9	19,5	12,5	21,8	13,7	19,5	9,8	20,2	8,6
24	23,5	11,5	18,5	11,5	24,5	13,9	18,2	10,2	19,2	10,2
25	16,0	11,4	14,5	10,0	15,3	11,2	13,9	10,0	17,4	12,0
26	16,5	11,4	15,4	8,8	17,3	10,9	13,5	7,0	17,0	11,2
27	17,5	10,0	15,7	9,1	17,8	11,3	15,9	8,9	18,6	12,0
28	18,5	11,8	15,8	10,0	16,1	11,0	15,6	9,5	18,8	11,2
29	17,0	13,4	15,6	11,9	17,2	13,0	14,5	11,5	19,4	11,8
30	19,6	8,3	22,4	11,8	24,3	13,1	21,4	11,8	25,0	12,8
31	20,0	15,0	18,8	13,0	16,4	19,2	17,6	12,8	24,0	11,4
Moyennes	22,1	11,2	19,9	10,6	22,1	11,9	19,4	11,0	22,5	11,6

Août 1977

Jours du mois	LUXEMBOURG-BEGGEN		CLERVAUX		ECHTERNACH		BERLÉ		ETTELBRUCK	
	MAXIMA	MINIMA	MAXIMA	MINIMA	MAXIMA	MINIMA	MAXIMA	MINIMA	MAXIMA	MINIMA
1	15,8	9,0	14,0	8,5	15,0	11,1	13,5	8,4	23,2	10,4
2	21,5	7,5	19,4	5,0	21,2	7,1	18,2	7,8	22,4	9,4
3	24,0	8,0	22,0	6,5	20,6	8,5	22,0	9,5	22,8	11,8
4	25,0	11,0	22,5	10,4	24,5	10,5	22,4	12,0	23,4	12,0
5	25,0	10,5	23,0	9,0	25,0	10,6	22,7	11,5	25,8	13,0
6	26,5	10,7	24,0	11,6	26,0	10,5	23,5	12,5	26,8	12,4
7	24,8	10,5	21,8	10,2	23,5	10,2	21,5	12,8	22,4	11,8
8	23,0	11,5	20,5	12,0	22,0	13,6	19,5	11,7	25,8	13,8
9	22,0	9,0	20,1	7,2	22,5	9,0	19,9	9,8	24,8	12,4
10	19,8	11,0	17,5	8,4	21,0	10,5	17,5	8,6	22,8	11,8
11	19,2	10,0	15,0	8,0	19,8	8,4	14,1	9,5	21,4	12,8
12	18,8	10,4	15,3	9,2	18,2	8,6	14,9	9,8	20,8	12,4
13	19,6	12,5	17,3	12,8	18,5	14,5	16,2	12,2	19,6	13,8
14	20,0	8,4	18,6	11,5	21,0	12,5	17,5	11,8	21,0	14,2
15	25,0	12,5	21,4	12,4	23,8	13,2	20,7	12,8	24,0	15,0
16	25,0	17,0	23,5	13,6	25,0	13,6	22,1	13,0	26,2	16,2
17	19,5	15,0	20,0	15,6	21,5	15,5	18,8	15,0	22,4	15,2
18	20,5	14,2	18,5	13,5	22,6	14,3	18,0	12,8	21,6	14,8
19	18,4	11,5	16,4	9,0	19,0	11,0	15,9	10,5	21,4	13,8
20	14,8	10,4	13,8	9,8	16,0	11,4	13,2	10,0	22,6	12,8
21	18,0	11,0	16,7	11,4	19,0	12,5	16,8	10,9	22,0	13,4
22	18,0	11,5	16,8	10,9	19,0	12,5	16,4	10,4	21,2	12,4
23	18,5	10,4	17,2	8,5	18,5	10,0	17,0	8,1	21,8	13,8
24	18,5	12,5	17,2	11,0	18,5	12,0	17,1	10,7	20,8	13,2
25	20,0	12,5	19,0	11,6	20,1	12,2	18,4	11,3	21,2	11,8
26	18,0	14,5	17,2	12,0	17,7	13,7	17,1	11,6	22,4	12,2
27	19,5	11,2	16,5	10,5	19,5	13,4	16,7	9,9	22,8	11,4
28	22,3	11,3	19,8	10,0	22,0	11,6	18,7	9,8	23,2	12,4
29	22,5	10,5	20,4	10,4	22,0	12,4	19,8	10,0	22,8	10,8
30	20,4	13,8	20,7	12,6	22,2	13,6	19,8	12,6	21,8	13,8
31	20,5	11,5	19,5	13,2	22,1	14,8	19,5	12,4	21,4	15,6
Moyennes	20,8	11,3	18,9	10,5	20,9	11,7	18,4	11,0	22,7	12,9

## TEMPÉRATURES &lt;MAXIMA&gt; ET &lt;MINIMA&gt;

Septembre 1977

Jours du mois	LUXEMBOURG-BEGGEN		CLERVAUX		ECHTERNACH		BERLÉ		ETTELBRUCK	
	MAXIMA	MINIMA	MAXIMA	MINIMA	MAXIMA	MINIMA	MAXIMA	MINIMA	MAXIMA	MINIMA
1	23,0	14,0	21,9	11,0	23,5	12,1	20,3	12,4	23,2	13,8
2	23,5	11,7	21,5	8,6	23,1	11,6	20,9	12,7	24,6	12,0
3	20,5	5,0	17,1	10,4	19,8	10,5	16,4	10,3	22,4	11,4
4	20,5	11,0	18,5	10,5	20,4	11,7	18,5	10,3	21,6	12,0
5	21,5	9,5	20,2	7,0	21,7	9,4	19,6	8,8	21,0	8,4
6	22,8	9,0	21,6	7,8	22,9	9,4	20,9	10,8	23,8	9,6
7	22,5	9,0	17,9	14,2	19,5	14,8	16,4	13,1	18,8	8,4
8	19,3	8,0	14,4	8,3	14,9	11,1	13,6	8,4	19,4	9,2
9	16,0	8,0	13,7	7,7	15,9	9,4	13,8	7,2	20,6	9,0
10	16,4	9,4	15,5	3,5	16,7	6,0	14,4	5,0	21,0	7,8
11	22,5	8,5	20,8	10,0	23,0	10,6	20,2	11,2	22,8	5,8
12	24,0	5,3	21,2	6,6	24,4	7,1	21,4	10,3	23,4	5,4
13	16,0	7,2	14,0	4,5	16,0	7,0	13,5	5,0	21,2	4,8
14	17,8	3,0	16,6	2,0	18,5	2,4	16,2	3,9	20,2	1,5
15	19,5	4,0	16,8	4,4	19,5	5,0	16,7	7,2	20,8	3,8
16	13,5	8,8	13,4	6,5	16,5	8,2	12,8	6,0	15,6	6,0
17	13,5	3,0	11,5	1,6	13,5	2,5	11,8	2,9	14,8	3,0
18	13,5	0,5	11,1	2,1	13,0	1,1	11,5	1,6	15,4	1,0
19	14,8	1,4	11,5	1,2	13,0	1,3	11,0	2,4	16,6	5,4
20	13,5	7,5	11,2	3,5	12,6	6,5	11,0	3,8	16,2	7,0
21	10,0	6,3	8,0	4,5	9,5	6,2	8,8	5,0	16,4	6,4
22	12,5	8,0	10,8	7,5	12,6	8,3	10,6	6,1	18,2	7,4
23	17,0	2,5	15,5	4,4	16,8	5,0	15,0	6,4	19,6	8,2
24	16,5	4,6	15,1	7,2	17,8	4,5	15,5	6,5	18,4	8,0
25	14,2	7,5	12,4	8,5	13,6	9,0	11,7	7,9	15,2	7,4
26	18,0	10,0	17,4	10,0	18,2	10,5	14,9	9,8	16,0	9,0
27	17,0	7,0	15,4	5,1	18,2	9,0	14,4	5,1	16,4	7,6
28	18,0	6,5	17,0	7,6	18,6	6,0	16,8	7,6	18,8	8,8
29	16,5	10,8	14,8	10,0	16,7	10,7	14,6	8,9	17,8	8,4
30	16,4	8,4	13,1	6,2	15,5	7,7	13,8	6,5	18,4	7,8
Moyennes	17,7	7,2	15,7	6,7	17,5	7,8	15,2	7,4	19,3	7,5

Octobre 1977

Jours du mois	LUXEMBOURG-BEGGEN		CLERVAUX		ECHTERNACH		BERLÉ		ETTELBRUCK	
	MAXIMA	MINIMA	MAXIMA	MINIMA	MAXIMA	MINIMA	MAXIMA	MINIMA	MAXIMA	MINIMA
1	13,0	7,5	11,0	7,2	13,1	7,6	10,9	4,5	17,6	6,8
2	13,0	6,0	10,0	3,4	12,7	5,8	9,4	3,9	18,4	5,6
3	13,0	1,3	11,0	3,6	13,1	3,2	10,2	2,5	18,0	1,2
4	14,5	5,5	11,1	4,5	13,5	4,2	10,5	5,0	18,4	8,2
5	13,5	10,5	11,9	8,0	13,9	10,8	11,4	8,5	17,8	7,4
6	20,0	6,0	16,6	11,0	20,0	12,3	16,8	11,4	18,8	9,6
7	20,0	11,0	18,5	13,0	19,6	10,6	18,2	12,3	19,0	9,4
8	16,0	11,5	14,1	10,5	16,2	12,2	13,9	9,8	18,4	9,4
9	18,5	9,4	16,5	8,6	18,9	8,5	16,5	9,0	18,2	7,6
10	14,5	9,0	12,4	8,0	15,2	9,3	12,0	7,3	17,0	7,4
11	10,5	5,0	9,0	5,0	11,5	5,4	7,5	5,2	14,6	7,0
12	15,8	3,0	14,0	0,0	15,6	2,7	14,6	0,6	16,8	6,0
13	17,3	3,0	16,1	3,3	17,0	3,5	15,2	6,8	16,4	3,8
14	12,3	3,7	11,6	4,8	13,5	5,5	10,5	4,5	15,6	4,4
15	8,8	1,5	11,1	-1,0	12,7	3,3	9,8	0,0	14,4	3,4
16	10,2	2,5	11,2	1,7	12,7	3,8	11,6	3,6	13,2	2,8
17	8,6	5,4	9,0	2,5	12,7	5,5	17,4	2,8	10,8	3,4
18	14,4	4,4	11,5	3,8	13,5	5,2	11,9	2,6	12,4	5,2
19	18,0	2,3	16,5	5,7	17,3	2,7	16,0	6,3	17,4	8,4
20	15,3	6,0	15,5	9,0	15,2	5,0	14,6	9,0	18,4	13,2
21	20,2	6,5	17,6	10,5	20,2	8,1	17,5	10,9	19,2	12,6
22	18,0	13,3	17,5	13,8	19,0	13,7	16,8	13,5	17,8	13,8
23	16,5	11,0	15,0	10,6	16,6	12,7	14,0	10,1	18,6	12,6
24	15,2	9,8	12,4	7,9	15,7	9,7	12,8	7,5	17,4	12,0
25	15,3	9,5	13,0	9,6	15,4	12,2	13,3	9,0	18,0	12,6
26	14,0	6,8	12,0	6,0	14,0	10,0	10,9	5,5	14,4	7,6
27	14,5	7,0	14,4	9,0	15,2	9,1	13,5	8,5	15,2	7,6
28	14,7	7,7	11,0	9,2	11,2	9,5	11,2	7,5	14,8	6,0
29	8,4	4,9	9,2	6,2	9,6	7,9	8,5	4,3	15,2	7,0
30	11,3	5,1	8,7	6,2	12,1	6,8	8,3	6,0	15,2	7,8
31	14,2	8,3	12,2	7,4	14,5	8,4	12,4	7,5	14,4	8,4
Moyennes	14,5	6,6	12,9	6,7	14,9	7,6	12,8	6,6	16,5	7,7

## TEMPÉRATURES &lt;MAXIMA&gt; ET &lt;MINIMA&gt;

Novembre 1977

Jours du mois	LUXEMBOURG-BEGGEN		CLERVAUX		ECHTERNACH		BERLÉ		ETTELBRUCK	
	MAXIMA	MINIMA	MAXIMA	MINIMA	MAXIMA	MINIMA	MAXIMA	MINIMA	MAXIMA	MINIMA
1	12,4	6,2	10,5	4,8	12,5	6,0	9,2	4,5	16,2	6,4
2	13,2	5,2	10,0	4,5	15,5	6,5	13,5	4,2	14,4	8,2
3	15,5	10,8	13,5	9,0	15,6	11,0	13,4	8,1	14,2	6,8
4	14,0	5,6	10,0	5,2	12,0	7,0	8,9	4,5	13,8	8,4
5	12,5	3,5	10,0	3,2	12,4	5,0	8,9	3,9	14,4	1,8
6	15,0	7,0	13,5	7,4	14,4	8,7	13,6	7,6	14,2	4,8
7	12,8	6,0	10,8	6,2	12,5	4,5	10,0	6,5	13,8	5,2
8	14,0	7,8	11,5	5,7	13,5	5,8	10,8	5,7	14,4	7,4
9	14,8	11,5	13,0	9,4	14,7	12,0	12,7	9,4	15,2	7,4
10	15,8	8,0	13,0	10,2	15,0	8,0	12,6	10,5	16,0	11,0
11	15,2	3,2	12,4	5,2	14,5	7,5	12,5	5,0	15,2	6,4
12	14,4	4,0	12,0	1,8	14,0	5,0	11,8	3,2	14,0	5,6
13	10,4	1,3	4,0	0,7	5,4	2,0	4,5	0,4	9,4	1,2
14	13,0	1,5	10,5	-0,2	12,0	3,0	10,0	-0,5	12,2	1,6
15	13,0	2,2	10,5	0,8	6,5	2,0	9,7	0,5	7,8	4,8
16	8,5	1,0	3,7	0,5	6,5	1,5	3,0	0,0	6,4	2,6
17	4,8	0,0	1,0	-0,2	3,5	1,0	0,5	-0,1	4,8	1,2
18	4,0	0,5	1,8	0,5	5,0	2,0	1,3	0,3	4,6	1,2
19	4,8	-0,5	1,8	-1,3	4,6	1,2	1,4	-1,2	4,8	0,0
20	5,0	1,8	2,0	0,4	4,6	2,5	1,8	0,0	5,0	1,0
21	6,8	1,4	3,5	0,0	6,0	1,6	3,5	0,0	5,4	2,2
22	6,0	1,5	3,0	0,1	6,0	2,0	3,5	-0,3	6,0	1,4
23	6,2	2,0	4,2	0,5	4,8	2,4	4,0	0,2	6,2	3,0
24	7,5	4,0	4,2	1,2	7,0	4,2	3,8	1,3	7,0	3,8
25	5,0	1,0	2,5	0,2	4,5	2,0	2,3	-0,2	6,8	3,4
26	4,0	-0,5	1,0	-1,8	3,3	0,5	1,1	-2,5	5,8	3,0
27	2,5	-5,0	-1,2	-5,1	3,2	-2,1	-1,5	-5,8	1,4	-4,0
28	0,5	-5,0	-2,5	-6,4	-0,2	-3,6	-2,2	-6,6	1,6	-4,2
29	2,0	-5,5	-1,2	-6,8	1,3	-3,6	-1,1	-6,8	2,0	-5,2
30	2,5	-9,0	2,5	-8,0	2,5	-7,7	2,4	-7,5	2,2	-6,8
Moyennes	9,2	2,4	6,4	1,6	8,4	3,3	6,2	1,5	9,2	2,9

Décembre 1977

Jours du mois	LUXEMBOURG-BEGGEN		CLERVAUX		ECHTERNACH		BERLÉ		ETTELBRUCK	
	MAXIMA	MINIMA	MAXIMA	MINIMA	MAXIMA	MINIMA	MAXIMA	MINIMA	MAXIMA	MINIMA
1	4,8	-6,5	1,5	-1,6	2,3	-2,3	1,0	-1,6	2,8	-3,0
2	3,5	-4,5	0,5	-3,0	3,5	-2,5	0,5	-2,9	3,4	-3,6
3	4,4	-6,2	3,0	-4,7	3,0	-4,4	2,8	-5,8	4,2	-5,2
4	4,2	-6,0	1,5	-2,2	3,0	-2,4	2,0	-2,5	3,0	-4,8
5	-1,5	-9,0	0,7	-6,5	1,5	-7,5	0,0	-5,8	-1,0	-7,4
6	1,0	-5,6	-0,5	-3,1	0,0	-4,9	0,3	-3,5	1,8	-5,4
7	8,0	1,0	4,7	-1,0	7,0	0,5	6,0	0,3	6,4	0,8
8	9,0	5,4	7,6	4,6	9,5	4,0	7,8	5,3	9,8	6,0
9	7,3	3,5	6,6	3,2	7,5	5,0	6,0	3,0	8,8	5,0
10	6,0	4,2	4,5	3,2	6,0	5,0	4,1	2,8	9,4	5,6
11	9,4	5,8	6,8	3,8	10,0	7,5	6,8	4,1	9,6	6,0
12	10,0	7,5	7,7	6,2	9,5	8,0	8,2	6,1	9,8	5,2
13	8,8	6,0	7,0	4,0	8,5	4,0	6,8	4,5	8,8	4,6
14	6,5	4,3	5,5	2,5	4,5	4,2	5,7	2,8	8,6	4,8
15	7,9	3,8	5,5	4,2	12,6	5,0	5,5	3,8	7,8	5,0
16	7,0	1,4	5,4	1,6	12,6	-0,2	5,2	1,1	6,4	2,4
17	3,5	-2,0	6,0	-1,2	12,5	-0,1	7,0	-1,0	3,4	-0,5
18	0,5	-2,8	5,3	-2,6	12,5	-1,5	5,8	-1,5	2,2	-1,0
19	0,9	-3,0	5,0	-4,0	2,0	-2,5	3,5	-3,5	1,0	-4,4
20	0,5	-6,3	8,6	-4,8	-1,0	-6,5	6,5	-2,3	2,6	-6,8
21	0,4	-7,2	3,0	-3,6	-2,0	-6,5	1,6	-5,2	3,4	-3,6
22	5,0	-0,5	3,8	0,2	2,9	-0,2	4,0	-0,7	4,4	1,8
23	11,2	1,7	9,5	3,1	10,1	3,7	10,4	2,5	7,4	4,0
24	13,2	2,5	12,0	7,6	14,0	3,5	11,4	6,5	12,8	7,0
25	11,2	6,2	7,6	5,0	14,0	1,5	7,2	4,2	9,2	6,4
26	7,6	4,5	5,2	2,6	7,0	4,8	4,4	2,8	8,8	6,2
27	8,2	4,0	5,5	1,4	7,6	3,2	5,3	0,7	7,4	4,8
28	4,6	0,8	2,0	0,0	4,1	1,7	1,5	-0,5	6,4	3,0
29	4,8	1,5	2,0	0,8	4,7	2,5	2,3	0,1	5,4	3,2
30	6,0	1,2	4,0	-0,4	5,5	1,2	3,8	0,0	4,8	2,2
31	4,5	-0,2	1,0	-0,5	5,7	1,6	1,5	-1,0	3,4	1,8
Moyennes	5,8	0,2	4,8	0,5	6,5	0,8	4,7	0,4	5,9	1,3

## TEMPÉRATURES &lt;MAXIMA&gt; ET &lt;MINIMA&gt;

Janvier 1977

Jours du mois	LUXEMBOURG AEROPORT		GREVENMACHER		REMICH		CLEMENCY		ASSELBORN	
	MAXIMA	MINIMA	MAXIMA	MINIMA	MAXIMA	MINIMA	MAXIMA	MINIMA	MAXIMA	MINIMA
1	7,7	2,2	9,0	4,5	8,9	3,1	8,4	2,3	7,5	3,4
2	7,3	0,2	2,0	1,0	3,6	2,0	4,0	1,3	2,3	0,3
3	3,9	-0,4	5,5	0,5	4,8	0,2	2,8	0,2	0,5	-0,2
4	2,9	-1,1	4,0	0,0	4,2	-0,3	2,4	-0,2	0,8	-0,5
5	0,0	-1,6	1,4	-1,5	0,5	-1,3	0,0	-2,3	-0,4	-3,0
6	-1,0	-2,4	2,0	0,0	0,4	-0,6	-0,4	-1,8	-1,8	-3,1
7	0,0	-1,7	1,5	0,0	0,0	-0,5	-0,5	-1,5	-0,2	-2,0
8	0,9	-1,9	3,0	-2,0	3,0	-1,8	0,9	-2,9	1,0	-2,0
9	0,6	-0,3	3,0	-2,0	2,0	1,8	1,0	0,0	0,2	0,0
10	1,2	-0,4	3,0	-2,0	1,7	0,4	0,3	0,1	0,1	-1,0
11	0,4	-4,4	2,0	-1,5	1,3	-2,0	0,9	-3,6	-0,7	-5,3
12	1,4	-5,6	0,0	-3,5	0,0	-3,8	-2,1	-6,4	-3,0	-8,0
13	0,1	-3,8	1,5	-3,4	0,7	-1,8	-0,2	-3,5	-2,0	-5,0
14	2,6	-0,5	5,0	0,5	4,5	-0,8	2,9	-0,1	1,2	-2,0
15	0,4	-0,5	2,0	1,0	1,2	0,5	1,5	-0,1	0,0	-1,2
16	0,4	-0,8	3,4	1,3	1,4	0,4	0,3	-0,6	-0,1	-1,2
17	3,2	-3,8	4,0	0,3	3,0	-2,8	0,5	-3,8	2,0	-7,0
18	-0,7	-9,6	3,0	-3,0	1,0	-3,0	-0,8	-5,6	-1,3	-9,0
19	1,1	-8,6	2,3	-6,0	1,0	-3,4	1,0	-6,0	0,0	-8,0
20	1,1	-0,8	3,5	-1,0	2,5	-0,4	1,4	0,7	0,5	-0,2
21	5,3	-0,4	5,2	-1,0	6,5	0,9	4,9	0,5	3,2	-0,8
22	4,2	2,6	8,5	1,0	6,6	3,6	5,3	3,0	4,5	2,0
23	7,4	3,9	9,0	5,5	7,3	6,2	6,3	4,4	5,0	3,9
24	4,3	0,8	5,5	4,0	3,5	1,0	5,5	0,6	2,8	1,6
25	10,8	3,8	12,0	4,0	10,6	4,5	10,5	2,5	9,7	3,5
26	10,6	4,4	10,0	7,2	9,0	5,7	10,4	3,5	7,0	3,0
27	5,6	4,0	7,9	5,5	6,0	5,0	5,5	3,9	4,5	3,0
28	7,6	1,5	9,0	6,0	7,2	4,0	5,5	4,5	5,8	2,5
29	3,0	-1,2	4,6	1,5	4,0	1,2	4,5	-0,2	2,0	-0,2
30	-1,2	-3,6	0,5	-1,0	-0,5	-1,4	-0,2	-3,5	-1,0	-5,0
31	0,6	-4,8	4,0	-3,5	2,6	-4,2	1,0	-5,8	2,0	-9,0
Moyennes	2,8	-1,1	4,4	0,5	3,5	0,4	2,7	-0,7	1,7	-1,7

Février 1977

Jours du mois	LUXEMBOURG AEROPORT		GREVENMACHER		REMICH		CLEMENCY		ASSELBORN	
	MAXIMA	MINIMA	MAXIMA	MINIMA	MAXIMA	MINIMA	MAXIMA	MINIMA	MAXIMA	MINIMA
1	-2,6	-6,7	-1,0	-7,5	2,6	-4,2	-2,3	-7,0	-1,0	-9,0
2	-1,3	-5,6	-0,4	-5,0	-1,3	-6,2	-1,4	-4,2	-2,0	-4,2
3	4,2	-6,1	4,0	-7,5	5,5	-2,4	2,5	-5,5	1,8	-5,0
4	4,2	1,8	8,0	1,0	4,1	1,6	4,4	1,6	2,5	1,5
5	10,2	3,2	12,4	3,5	11,5	4,5	9,8	2,9	8,5	2,0
6	6,6	4,4	9,5	2,6	7,3	6,0	7,4	4,6	5,1	4,0
7	8,5	6,2	10,5	7,0	9,7	6,6	8,1	5,6	6,5	5,0
8	7,5	1,0	9,0	5,6	8,5	4,1	7,5	3,6	6,5	4,0
9	5,7	0,3	6,5	0,5	6,5	0,7	6,9	-1,0	6,0	-1,0
10	10,1	5,1	11,0	3,5	10,8	6,1	9,6	4,5	9,5	4,1
11	5,2	1,6	8,5	4,6	7,5	4,2	6,5	3,6	5,2	3,0
12	5,8	1,6	8,6	2,5	6,5	2,5	5,6	3,0	5,0	3,0
13	5,2	1,2	8,0	4,5	6,8	2,8	5,2	2,9	5,0	1,9
14	6,2	-0,4	8,0	4,5	7,3	0,2	5,8	1,4	5,5	0,0
15	4,5	2,0	7,0	4,5	5,5	3,0	3,7	2,1	2,5	0,5
16	5,2	-0,4	6,4	2,2	5,5	1,8	4,4	1,0	2,5	-0,2
17	7,2	-0,2	6,6	0,0	7,5	1,2	7,4	0,5	5,8	-0,2
18	9,3	4,7	11,0	5,0	10,0	5,0	8,5	4,6	7,5	3,0
19	7,8	1,5	11,5	3,5	4,8	2,8	8,3	1,4	5,0	2,0
20	10,5	2,2	4,0	3,0	10,7	4,0	9,5	2,9	9,0	2,0
21	8,3	4,0	10,5	5,2	9,2	5,2	8,5	5,0	7,5	4,0
22	11,5	1,7	14,0	4,0	12,2	4,5	10,6	3,4	10,3	3,2
23	10,4	2,4	12,5	3,5	11,8	3,6	10,2	2,7	8,0	2,5
24	10,6	4,3	12,5	5,0	11,5	5,6	11,1	5,2	9,6	3,8
25	7,2	3,3	9,5	5,0	6,3	5,2	6,6	3,6	6,0	3,2
26	4,1	-3,9	3,5	-3,0	4,2	-1,6	3,9	-2,4	-2,0	-3,5
27	2,6	-5,4	5,0	-5,0	3,8	-4,8	2,9	-5,4	2,0	-7,0
28	3,3	-5,0	5,6	-5,5	4,8	-4,9	3,3	-5,4	3,5	-7,0
Moyennes	6,4	0,7	7,9	1,7	7,2	2,0	6,2	1,3	5,0	0,5

## TEMPÉRATURES &lt;MAXIMA&gt; ET &lt;MINIMA&gt;

Mars 1977

Jours du mois	LUXEMBOURG AEROPORT		GREVENMACHER		REMICH		CLEMENCY		ASSELBORN	
	MAXIMA	MINIMA	MAXIMA	MINIMA	MAXIMA	MINIMA	MAXIMA	MINIMA	MAXIMA	MINIMA
1	2,8	-5,1	3,2	-6,0	4,5	-5,3	3,6	-5,0	2,0	-7,0
2	9,0	1,1	10,0	1,5	8,8	2,0	8,7	2,0	6,5	1,0
3	13,1	7,2	14,2	6,0	14,8	7,2	12,2	7,1	11,0	5,5
4	10,9	2,1	11,5	3,8	10,6	7,0	10,5	6,6	9,0	2,9
5	10,0	1,1	12,0	1,5	11,2	2,0	9,6	1,9	12,0	-0,1
6	12,2	0,0	12,0	0,0	13,0	-1,2	12,5	1,0	12,5	-1,5
7	15,2	3,4	17,5	0,5	16,8	4,4	15,1	4,0	14,2	4,0
8	12,5	4,9	15,0	5,6	14,0	6,0	13,0	5,5	11,5	5,0
9	16,9	3,6	19,0	0,5	18,2	0,6	16,8	4,5	15,5	2,0
10	17,6	7,6	16,2	9,0	15,0	8,1	14,2	8,3	11,5	7,1
11	9,2	3,8	11,4	5,2	10,2	6,6	11,2	6,0	8,0	4,8
12	8,9	2,3	11,6	2,6	10,6	4,6	8,5	3,6	7,5	3,3
13	6,4	2,3	9,0	1,4	7,3	2,7	7,3	3,0	5,0	2,0
14	9,3	3,0	11,3	5,0	11,6	4,9	8,9	4,0	8,0	2,0
15	11,4	1,9	13,0	4,5	10,0	3,0	11,0	2,1	9,6	2,0
16	16,7	6,0	19,0	7,0	18,5	7,4	16,9	6,5	16,0	5,8
17	10,6	6,5	13,5	11,0	11,8	9,0	13,8	7,3	9,0	6,5
18	11,6	4,6	13,6	8,0	12,8	7,6	11,3	5,0	9,0	4,5
19	9,7	2,4	11,0	5,8	11,0	6,2	9,2	4,9	7,5	3,5
20	11,5	2,2	14,0	1,0	13,2	2,6	11,0	2,5	10,0	0,5
21	7,8	2,1	7,6	3,4	8,4	5,2	6,6	3,5	5,0	2,3
22	7,8	1,5	10,5	2,0	9,1	2,4	7,7	0,0	5,2	-0,5
23	13,6	4,5	15,4	3,0	14,5	4,6	13,6	3,0	13,5	1,5
24	13,9	6,6	17,0	6,0	15,8	6,7	13,4	7,7	14,0	5,0
25	13,5	6,6	14,5	5,7	13,3	7,2	10,9	6,6	12,0	6,2
26	13,6	4,9	15,5	3,5	14,8	5,2	13,3	4,0	12,5	4,5
27	10,6	6,9	12,2	5,6	11,5	9,4	11,1	8,0	10,0	6,4
28	6,9	-2,3	6,5	1,0	5,5	1,3	6,5	-0,9	2,0	-2,8
29	1,8	-3,6	4,8	-1,6	4,0	-1,9	1,9	-3,0	-0,4	-5,5
30	3,1	-5,0	6,0	-3,0	5,2	-3,5	2,9	-4,5	2,5	-6,5
31	5,1	-6,2	6,4	-6,6	5,8	-5,4	5,0	-6,0	4,3	-8,2
Moyennes	10,3	2,5	12,1	3,0	11,3	7,3	10,3	3,2	8,9	1,8

Avril 1977

Jours du mois	LUXEMBOURG AEROPORT		GREVENMACHER		REMICH		CLEMENCY		ASSELBORN	
	MAXIMA	MINIMA	MAXIMA	MINIMA	MAXIMA	MINIMA	MAXIMA	MINIMA	MAXIMA	MINIMA
1	9,1	1,4	6,6	1,5	10,1	2,7	9,0	1,5	8,6	2,0
2	9,1	3,9	11,0	4,0	10,2	5,2	9,0	3,5	8,2	2,5
3	9,0	-0,9	11,0	4,5	10,5	3,6	8,2	1,5	5,0	0,5
4	5,1	-1,9	7,0	0,0	6,8	-2,1	4,6	-0,8	4,5	-0,5
5	8,1	-1,8	10,0	-1,5	9,5	-2,2	7,6	-1,2	6,3	-2,2
6	7,7	3,6	9,5	5,4	8,7	4,9	7,4	3,0	5,0	2,5
7	6,1	-0,5	8,5	-0,8	7,5	1,4	5,9	-0,5	5,0	-2,2
8	6,3	-3,0	8,5	2,0	7,4	-0,6	5,1	-1,4	3,0	-1,9
9	4,4	-4,7	5,6	-4,5	4,0	-4,2	3,6	-4,9	3,5	-4,5
10	4,2	-2,8	6,5	-3,0	5,2	-2,4	4,1	-2,9	3,0	-3,2
11	5,2	-2,4	5,0	-3,6	7,1	-3,1	4,9	-2,7	4,6	-2,4
12	6,5	-1,8	6,5	0,0	6,0	-0,5	5,5	-1,5	5,0	-1,5
13	8,3	3,6	10,8	5,0	10,2	4,8	8,2	5,2	7,6	2,5
14	6,2	-0,8	9,0	2,0	7,4	4,6	6,7	1,2	3,8	0,0
15	7,4	-1,0	9,4	1,0	8,5	1,1	7,1	-0,5	5,0	0,0
16	7,5	-2,4	10,0	-1,2	8,0	-0,2	7,1	-2,6	7,0	-1,4
17	13,2	-0,4	13,0	-1,5	13,9	0,1	12,2	0,4	11,8	-0,8
18	10,1	2,9	13,0	1,4	12,2	3,0	10,6	2,7	9,9	0,1
19	9,7	1,5	13,1	3,0	12,0	2,6	10,3	1,5	8,0	-0,1
20	12,5	0,1	15,0	-2,4	14,5	-0,9	12,3	-1,0	12,1	-2,8
21	12,2	3,9	14,5	2,3	14,0	3,5	12,0	5,0	3,2	5,0
22	17,6	7,4	19,0	9,5	19,8	10,0	18,0	7,1	16,5	8,0
23	12,1	5,6	14,0	8,4	14,3	10,2	14,4	7,2	10,0	5,0
24	12,3	1,4	12,5	4,5	12,0	4,1	10,7	2,5	9,0	2,5
25	10,9	1,0	11,0	3,0	12,0	3,1	11,1	1,5	10,0	1,0
26	19,0	9,2	21,0	10,0	20,8	10,4	18,0	9,0	17,0	8,0
27	11,8	2,7	15,0	5,6	13,5	8,1	16,0	5,6	9,8	4,0
28	15,8	2,6	18,4	0,0	17,1	1,5	15,1	0,6	14,0	-1,5
29	11,0	3,2	13,6	6,7	12,5	5,9	11,4	3,6	10,5	2,0
30	13,5	2,0	21,0	3,0	13,7	2,6	12,7	2,0	13,0	0,8
Moyennes	9,7	1,1	11,6	2,1	11,0	2,6	9,6	1,5	8,2	0,7

## TEMPÉRATURES &lt;MAXIMA&gt; ET &lt;MINIMA&gt;

Mai 1977

Jours du mois	LUXEMBOURG AEROPORT		GREVENMACHER		REMICH		CLEMENCY		ASSELBORN	
	MAXIMA	MINIMA	MAXIMA	MINIMA	MAXIMA	MINIMA	MAXIMA	MINIMA	MAXIMA	MINIMA
1	9,9	3,8	11,0	5,4	10,3	6,5	13,0	5,6	8,0	4,0
2	17,4	2,5	19,6	2,0	19,1	2,1	16,8	-0,9	16,0	1,0
3	14,6	8,6	18,0	10,0	15,5	9,5	13,9	8,0	14,0	7,5
4	16,3	7,9	20,0	11,0	19,0	10,1	13,0	8,0	8,5	7,0
5	7,3	4,1	9,0	8,0	8,4	7,4	8,5	5,4	5,5	5,2
6	13,6	3,1	15,5	4,8	14,1	2,9	13,3	2,4	13,0	3,5
7	12,4	4,0	15,0	6,4	13,6	6,8	12,4	5,4	11,5	5,0
8	8,7	4,6	9,5	6,5	10,5	5,8	6,7	5,0	8,0	4,5
9	12,1	5,2	14,0	7,0	12,5	6,7	11,5	4,1	11,0	1,0
10	11,0	6,6	15,0	8,5	12,5	7,9	11,4	7,3	10,0	6,0
11	14,0	9,8	17,0	9,6	16,0	10,3	13,8	9,8	13,5	9,5
12	13,0	8,2	15,5	12,2	15,5	12,2	13,5	10,5	12,0	8,0
13	12,8	3,4	15,8	8,0	13,5	8,7	12,2	5,2	11,5	3,8
14	12,0	2,3	15,0	2,5	13,8	3,6	12,6	2,9	10,3	1,0
15	12,5	5,0	15,0	4,6	14,0	4,7	14,9	4,2	11,4	4,0
16	17,8	5,4	20,0	2,4	19,4	4,5	16,9	3,4	16,5	4,7
17	18,8	9,1	21,5	10,0	21,0	10,1	18,3	8,5	18,0	8,1
18	19,5	9,1	22,6	10,5	21,5	10,6	19,2	9,0	18,7	7,8
19	20,0	9,6	22,5	13,3	21,5	12,2	19,7	11,5	19,3	8,8
20	11,5	8,8	13,0	10,2	13,1	10,6	14,6	9,4	9,7	6,5
21	12,5	8,0	14,5	9,0	14,8	10,0	13,5	9,1	10,5	7,0
22	14,8	6,2	18,0	6,2	16,4	7,9	14,5	6,8	15,0	5,5
23	18,6	6,2	21,0	3,0	20,2	5,3	17,0	6,0	17,0	4,0
24	22,1	8,6	24,0	8,0	24,5	8,5	21,0	9,0	20,0	7,0
25	24,5	13,0	27,0	8,0	26,1	12,2	24,2	11,5	23,2	5,5
26	22,1	10,4	24,5	12,0	24,0	11,0	21,4	11,0	20,7	10,5
27	19,5	7,7	22,0	10,0	21,5	9,8	18,7	8,1	18,0	12,0
28	20,8	9,5	24,0	5,5	22,5	7,7	20,6	6,8	21,0	10,5
29	23,8	10,3	25,0	5,0	24,2	6,9	22,0	8,5	22,0	11,0
30	14,4	6,5	17,0	9,0	16,0	8,8	15,7	7,6	11,5	5,0
31	16,3	5,3	20,0	3,0	18,1	4,7	16,0	4,3	15,2	3,0
Moyennes	15,7	6,9	17,6	7,5	17,2	7,9	15,5	6,9	14,2	6,2

Juin 1977

Jours du mois	LUXEMBOURG AEROPORT		GREVENMACHER		REMICH		CLEMENCY		ASSELBORN	
	MAXIMA	MINIMA	MAXIMA	MINIMA	MAXIMA	MINIMA	MAXIMA	MINIMA	MAXIMA	MINIMA
1	17,4	5,2	20,0	3,0	18,8	5,5	16,8	5,0	16,0	3,0
2	17,0	7,3	19,5	5,0	18,5	7,0	17,3	5,6	13,0	4,0
3	15,4	7,4	18,0	5,0	17,0	6,1	15,0	6,0	11,3	6,0
4	19,4	8,0	21,0	10,5	20,0	9,0	18,5	8,0	18,0	7,3
5	15,6	9,7	17,5	12,5	17,3	11,5	15,5	9,5	14,5	8,5
6	12,9	9,4	14,6	9,4	14,5	10,5	12,8	9,8	12,0	9,0
7	15,5	9,6	17,0	8,0	15,5	12,4	14,9	10,2	14,0	8,2
8	15,8	8,8	18,0	11,0	16,9	10,5	15,5	8,7	14,5	7,5
9	22,8	11,6	26,4	14,0	24,0	13,0	22,5	11,8	21,3	12,0
10	22,9	8,4	24,0	15,0	23,0	13,8	20,6	11,4	20,7	10,4
11	20,1	7,6	26,0	12,6	21,0	6,5	18,9	5,0	22,0	7,5
12	24,7	11,5	26,2	8,5	25,5	10,7	23,7	9,4	23,0	8,5
13	20,4	11,5	32,5	14,5	31,5	17,0	29,0	15,0	29,0	15,0
14	19,5	10,9	21,5	12,6	21,5	12,2	18,7	10,8	18,2	10,6
15	17,0	10,5	19,0	12,0	18,6	11,0	16,1	10,0	13,5	10,3
16	16,3	12,0	18,5	15,0	17,0	13,7	15,5	12,1	14,5	11,3
17	22,2	13,9	24,0	15,5	22,6	14,3	20,6	14,1	19,2	13,0
18	25,4	12,0	26,5	16,0	26,5	16,0	23,7	13,2	24,2	14,0
19	15,6	11,4	19,0	14,0	18,2	14,5	14,5	12,0	14,0	12,0
20	17,5	11,1	19,0	13,5	17,5	13,5	14,3	11,5	14,0	10,0
21	19,1	11,1	21,5	12,6	21,2	13,0	18,4	11,5	14,4	9,8
22	19,1	11,2	21,0	12,0	20,4	10,4	19,0	10,5	18,0	10,0
23	22,8	12,4	25,0	13,0	23,7	13,0	23,0	12,0	23,2	9,2
24	24,9	14,2	27,0	12,0	24,9	13,0	22,1	12,7	24,0	10,1
25	20,2	12,6	21,5	15,0	24,9	13,5	19,1	12,1	18,0	11,4
26	16,3	10,4	18,0	13,0	19,4	13,8	15,6	10,5	16,8	9,9
27	17,4	9,3	20,6	12,0	18,5	11,5	17,2	8,4	17,3	8,6
28	19,6	6,7	22,0	7,0	20,7	7,0	19,1	8,0	18,5	5,4
29	16,7	11,5	20,0	13,5	18,5	13,0	16,7	11,7	16,3	10,4
30	18,9	9,5	21,0	11,0	19,8	11,6	18,2	9,2	17,2	6,0
Moyennes	19,3	10,2	21,5	11,6	20,6	11,6	18,4	10,2	17,7	9,3



## TEMPÉRATURES &lt;MAXIMA&gt; ET &lt;MINIMA&gt;

Juillet 1977

Jours de mois	LUXEMBOURG AEROPORT		GREVENMACHER		REMICH		CLEMENCY		ASSELBORN	
	MAXIMA	MINIMA	MAXIMA	MINIMA	MAXIMA	MINIMA	MAXIMA	MINIMA	MAXIMA	MINIMA
1	20,6	9,5	23,0	12,0	22,2	11,4	20,0	9,1	19,5	7,5
2	24,9	9,4	27,0	9,0	25,7	8,9	23,9	10,5	21,6	7,9
3	28,4	14,6	31,0	16,5	30,0	13,5	27,9	13,1	27,4	11,7
4	27,6	17,2	30,0	15,6	29,2	16,6	27,3	16,5	26,8	15,0
5	26,0	16,5	30,5	14,0	27,8	16,5	25,9	14,5	25,2	14,0
6	27,0	16,2	29,5	13,0	28,7	14,7	26,2	14,0	25,6	12,9
7	26,0	16,8	29,0	14,5	27,5	14,5	25,9	14,3	24,0	12,8
8	24,8	15,1	27,5	13,4	26,2	14,6	23,7	14,4	23,0	12,4
9	21,1	14,6	24,0	13,4	21,6	15,2	21,0	13,5	21,0	12,3
10	25,4	13,9	27,5	12,5	26,2	14,1	24,8	13,2	24,3	10,7
11	28,0	16,0	30,0	13,0	28,4	14,3	26,8	14,0	26,5	12,5
12	30,0	17,0	31,0	13,0	30,0	14,8	27,9	15,0	27,8	13,2
13	24,3	15,2	25,3	17,0	24,6	16,6	24,4	15,5	24,2	14,0
14	16,7	8,4	19,0	11,0	17,8	15,0	17,7	13,0	16,4	10,8
15	15,0	7,3	17,5	7,0	18,0	7,5	14,9	6,6	14,3	7,4
16	18,9	7,2	21,0	5,0	19,8	6,8	18,0	6,4	17,5	3,8
17	18,8	7,1	20,5	7,4	19,5	8,2	18,6	7,0	18,0	6,6
18	19,5	9,8	22,0	11,5	21,1	11,1	19,9	9,5	15,2	9,9
19	17,5	10,5	19,6	10,0	19,0	11,7	17,4	9,5	25,2	10,0
20	17,8	9,4	20,0	8,5	19,8	12,6	18,2	11,6	16,4	9,8
21	16,4	8,1	19,0	9,4	18,0	8,4	17,5	7,1	15,6	8,2
22	19,1	8,2	21,0	7,5	20,8	7,2	19,0	7,6	17,8	5,2
23	21,4	12,8	23,0	14,0	22,5	13,5	21,0	12,7	19,7	12,1
24	23,1	11,2	26,0	18,0	25,0	17,0	23,0	13,0	18,0	11,4
25	16,4	10,0	16,5	13,0	16,0	12,5	16,0	10,2	15,2	10,0
26	15,8	10,2	17,6	11,6	17,5	11,2	16,2	10,2	16,0	8,5
27	16,0	9,8	18,0	12,0	17,8	10,4	17,1	9,5	15,9	9,2
28	17,4	10,7	20,0	12,0	19,1	12,0	17,4	11,0	16,5	9,5
29	15,6	12,8	17,5	14,0	17,1	13,6	15,3	12,5	15,6	11,2
30	23,4	13,6	25,0	13,5	23,5	13,6	21,8	13,0	23,6	11,0
31	20,0	12,6	25,0	16,0	21,2	15,8	19,2	14,9	17,0	12,2
Moyennes	21,4	12,0	23,7	12,2	22,6	12,7	21,1	11,7	20,0	10,4

Août 1977

Jours de mois	LUXEMBOURG AEROPORT		GREVENMACHER		REMICH		CLEMENCY		ASSELBORN	
	MAXIMA	MINIMA	MAXIMA	MINIMA	MAXIMA	MINIMA	MAXIMA	MINIMA	MAXIMA	MINIMA
1	14,3	9,2	17,0	9,7	21,2	9,8	14,9	9,3	13,0	4,2
2	20,6	9,4	22,3	6,6	22,0	7,3	20,5	8,1	19,4	4,5
3	24,3	10,2	24,2	8,2	24,0	9,2	22,7	9,5	22,7	5,9
4	24,6	12,6	24,5	10,5	25,2	10,8	23,5	12,7	22,9	10,2
5	24,4	12,3	26,0	10,1	25,5	11,4	24,0	12,2	23,2	8,6
6	26,0	12,9	26,7	10,1	26,0	11,2	24,8	11,8	24,5	11,2
7	23,3	14,2	24,8	11,4	24,3	12,6	22,8	12,2	22,0	10,8
8	21,6	12,1	22,0	12,5	24,5	13,0	20,1	12,5	22,0	12,5
9	21,2	11,2	22,5	9,0	22,0	10,2	21,4	9,5	21,1	6,9
10	21,3	10,4	21,4	9,0	21,2	11,1	19,5	9,4	18,2	8,4
11	18,9	10,5	20,4	10,5	20,8	11,4	18,7	9,6	14,0	8,0
12	18,4	9,8	19,0	9,0	19,8	10,3	18,0	9,6	14,5	8,0
13	17,6	13,0	18,6	9,4	18,2	14,6	17,6	13,0	17,4	11,2
14	20,0	11,9	21,0	11,9	20,8	12,6	19,0	10,5	18,5	12,0
15	24,4	12,9	25,5	13,1	25,0	13,5	22,9	12,5	22,9	9,4
16	24,4	14,4	25,5	14,3	25,4	13,5	23,0	12,0	24,0	13,2
17	18,5	15,0	18,1	15,0	19,5	16,6	19,5	15,0	17,4	15,0
18	19,4	11,6	20,9	14,5	20,7	15,2	19,7	13,5	18,4	13,0
19	17,6	10,7	19,0	11,5	18,8	12,7	17,9	12,0	16,6	8,4
20	14,9	10,5	16,5	10,6	16,5	11,6	14,4	10,5	13,8	10,2
21	18,0	12,1	19,4	13,0	19,0	13,4	16,9	12,3	18,0	11,0
22	17,4	11,2	19,0	12,0	18,5	12,9	16,9	11,0	15,5	11,0
23	18,1	9,6	20,0	10,6	19,0	9,9	17,5	8,5	17,9	6,9
24	18,1	11,6	19,4	10,3	18,8	12,2	17,4	10,0	18,0	9,7
25	19,6	11,2	19,5	12,6	20,0	11,9	19,0	12,5	19,0	11,0
26	17,4	12,4	20,3	12,2	18,1	15,1	17,3	13,8	18,0	11,5
27	18,4	11,4	18,4	15,6	19,3	13,1	18,2	10,5	18,0	10,8
28	21,9	9,4	20,6	13,4	22,0	11,5	20,0	9,0	19,5	10,0
29	20,9	11,8	22,7	11,7	21,5	12,9	20,5	10,6	20,6	9,8
30	20,2	14,0	19,2	12,4	21,3	14,0	19,0	10,7	20,7	12,0
31	20,0	13,6	19,1	12,3	21,2	15,3	19,5	13,0	19,9	12,7
Moyennes	20,2	11,7	21,1	11,4	21,3	12,3	19,6	11,3	19,1	10,1

## TEMPÉRATURES &lt;MAXIMA&gt; ET &lt;MINIMA&gt;

Septembre 1977

Jours du mois	LUXEMBOURG AÉROPORT		GREVENMACHER		REMICH		CLEMENCY		ASSELBORN	
	MAXIMA	MINIMA	MAXIMA	MINIMA	MAXIMA	MINIMA	MAXIMA	MINIMA	MAXIMA	MINIMA
1	22,2	13,1	24,1	12,5	23,5	13,1	20,5	11,0	21,6	11,2
2	23,2	10,4	23,5	11,0	23,0	11,9	21,5	9,0	21,7	7,3
3	20,4	11,5	21,1	10,8	21,0	11,3	18,9	12,2	15,5	9,5
4	20,2	10,9	21,3	12,2	21,0	12,6	19,5	10,5	18,8	10,1
5	20,8	9,7	22,4	9,5	21,4	10,3	19,6	8,5	20,0	6,8
6	22,1	9,4	25,0	9,0	23,2	9,8	21,6	9,5	21,2	7,2
7	18,2	12,0	19,0	9,4	19,5	13,6	17,3	13,0	17,0	14,0
8	13,9	9,0	15,0	11,0	14,8	13,0	14,6	10,8	12,2	7,6
9	14,1	7,0	16,6	9,2	16,2	9,4	14,5	7,2	14,1	7,2
10	15,7	5,9	17,5	6,0	17,0	9,4	15,0	5,6	15,0	2,5
11	22,1	9,2	22,3	10,2	22,5	10,4	20,8	8,2	21,2	10,0
12	23,2	9,1	24,7	7,1	24,7	6,8	22,0	3,9	21,5	11,0
13	15,3	7,4	17,5	6,6	17,0	8,0	15,0	6,6	16,0	4,5
14	17,8	6,4	18,8	2,5	18,5	5,3	17,5	4,0	17,6	1,4
15	19,3	5,6	20,2	4,0	20,5	4,3	18,6	6,0	16,6	4,2
16	12,0	5,9	15,0	8,6	14,0	9,6	14,0	8,8	12,2	5,4
17	12,0	4,6	14,4	2,4	14,3	3,8	12,6	3,0	12,5	1,1
18	12,4	4,2	14,0	1,5	13,8	2,6	12,9	2,5	12,2	1,0
19	13,1	4,5	14,6	1,9	15,2	3,6	13,2	3,0	12,8	1,5
20	12,0	6,3	13,6	6,7	13,5	7,0	12,7	5,0	12,0	2,8
21	9,1	5,5	10,5	5,9	11,0	6,8	9,2	6,0	9,0	5,0
22	12,6	7,1	12,5	8,3	13,0	8,6	10,5	7,4	10,9	7,3
23	15,3	5,4	17,1	7,3	16,5	8,4	15,0	6,5	16,2	4,0
24	17,4	6,9	19,0	5,2	18,5	7,6	16,2	5,5	16,0	6,0
25	12,7	8,4	14,3	9,7	14,2	10,1	13,9	9,2	12,3	3,4
26	18,4	8,6	18,4	9,9	17,0	10,6	16,9	10,0	17,0	10,4
27	17,6	7,0	18,0	8,5	17,5	7,5	14,6	6,0	17,2	4,9
28	17,3	8,0	18,9	6,5	18,2	5,6	18,7	4,5	17,8	7,3
29	15,5	9,4	17,5	9,8	17,0	10,5	15,2	8,5	16,4	9,8
30	15,4	7,3	16,5	8,1	17,0	8,0	15,1	5,9	13,5	6,9
Moyennes	16,7	7,9	18,1	7,7	17,8	8,7	16,3	7,5	16,0	6,5

Octobre 1977

Jours du mois	LUXEMBOURG AÉROPORT		GREVENMACHER		REMICH		CLEMENCY		ASSELBORN	
	MAXIMA	MINIMA	MAXIMA	MINIMA	MAXIMA	MINIMA	MAXIMA	MINIMA	MAXIMA	MINIMA
1	13,4	5,4	18,2	8,9	12,5	8,2	11,5	6,5	11,5	7,3
2	11,4	3,4	13,2	5,3	12,6	5,3	10,8	4,6	10,4	3,2
3	11,6	1,3	18,7	3,9	13,5	2,2	11,5	1,5	11,0	4,5
4	13,6	3,8	14,6	4,4	14,5	4,6	12,9	4,4	10,6	5,3
5	12,9	9,6	14,0	10,4	13,2	10,6	12,5	9,8	12,5	7,7
6	19,3	12,6	20,9	12,7	21,6	13,9	18,0	12,0	17,6	11,9
7	18,0	10,9	20,4	10,0	19,3	11,6	18,2	13,6	19,4	12,7
8	15,1	9,7	16,7	10,7	16,8	12,2	15,5	11,0	15,3	10,2
9	17,2	7,9	19,5	7,5	19,0	9,9	17,0	9,9	16,8	8,7
10	13,7	5,6	15,8	9,4	15,7	11,0	12,9	7,2	12,8	6,0
11	8,8	5,0	11,5	4,5	10,2	6,8	8,6	5,2	9,1	4,0
12	14,6	2,9	15,6	3,9	13,7	3,4	13,8	1,0	15,3	0,0
13	14,8	4,0	15,6	4,4	12,5	4,9	14,1	1,5	17,0	4,3
14	10,7	3,8	13,5	4,5	13,0	5,8	9,6	4,5	13,1	4,5
15	13,1	2,0	13,5	1,6	14,0	3,3	12,0	1,1	12,8	-1,5
16	10,6	1,6	10,7	4,0	14,2	3,5	8,5	3,9	13,9	1,7
17	7,3	3,8	8,0	5,5	8,9	6,2	7,5	5,5	11,5	2,4
18	13,7	3,5	15,4	4,7	14,8	5,8	12,4	4,0	11,3	2,8
19	17,3	4,8	18,8	4,0	18,2	2,6	16,8	3,3	17,0	4,0
20	15,1	7,9	14,7	5,0	15,0	6,7	15,1	8,5	15,5	8,1
21	19,5	9,3	20,9	7,5	20,4	9,5	19,9	10,2	17,8	13,0
22	17,1	13,3	19,0	12,2	18,4	14,2	18,0	14,6	17,8	13,2
23	15,0	10,9	16,8	13,5	16,7	14,0	14,9	10,2	14,0	9,0
24	14,4	10,1	16,2	10,7	16,8	10,7	14,2	10,5	12,5	8,0
25	14,8	10,4	16,5	11,9	16,0	11,9	14,0	10,0	13,0	8,0
26	12,7	8,6	15,1	9,1	14,5	10,0	12,0	8,1	12,2	4,5
27	14,0	9,7	15,5	9,5	15,0	10,8	13,8	10,0	13,2	9,5
28	10,7	6,1	11,5	9,9	12,1	11,0	11,3	7,5	10,8	6,8
29	7,6	6,2	10,4	5,8	9,0	6,7	7,6	5,9	7,9	6,0
30	10,2	5,3	12,4	6,5	11,7	6,7	10,5	5,3	9,8	6,0
31	12,9	7,2	15,0	8,0	14,8	9,3	13,8	8,8	12,5	7,2
Moyennes	13,6	6,7	15,4	7,6	14,8	8,2	13,2	7,1	13,5	6,4

## TEMPÉRATURES &lt;MAXIMA&gt; ET &lt;MINIMA&gt;

Novembre 1977

Jours du mois	LUXEMBOURG AEROPORT		GREVENMACHER		REMICH		CLEMENCY		ASSELBORN	
	MAXIMA	MINIMA	MAXIMA	MINIMA	MAXIMA	MINIMA	MAXIMA	MINIMA	MAXIMA	MINIMA
1	9,4	4,5	12,0	5,3	14,0	7,6	10,4	6,0	10,0	4,5
2	14,2	4,5	14,7	5,0	15,0	7,4	13,8	5,8	12,5	4,8
3	14,1	9,4	15,5	10,7	15,0	7,5	13,9	9,4	13,5	9,0
4	11,6	4,4	13,5	6,3	13,4	7,8	11,5	5,0	10,4	4,3
5	11,0	5,4	13,5	4,6	12,0	6,0	11,5	4,5	10,3	4,0
6	13,7	6,0	14,5	6,8	14,2	9,5	13,5	8,5	13,2	7,8
7	11,6	5,3	13,0	4,0	12,1	6,8	11,4	7,7	10,1	6,8
8	12,6	4,9	14,0	6,4	14,0	8,4	12,2	7,0	11,0	6,0
9	13,3	10,8	14,6	11,5	14,8	12,2	13,0	10,9	13,0	9,0
10	14,6	8,6	16,5	9,1	17,0	12,1	16,0	11,0	13,3	9,6
11	14,1	5,4	15,0	5,6	14,8	8,0	14,3	6,5	12,2	4,9
12	13,1	2,9	14,5	5,5	14,1	6,0	12,7	4,0	11,4	2,1
13	4,6	0,4	8,0	0,7	4,6	3,9	5,5	1,0	4,1	1,0
14	11,6	0,4	11,5	1,9	8,1	2,1	11,0	0,4	10,0	0,5
15	4,8	1,1	10,5	2,4	6,3	4,6	11,0	1,1	3,8	-0,6
16	4,2	-0,2	5,9	1,8	6,0	3,0	3,4	1,5	3,6	0,0
17	2,1	-0,2	3,6	0,0	4,7	0,4	2,5	0,1	0,7	-0,6
18	2,5	-0,4	5,3	0,5	5,4	2,1	2,5	0,5	1,2	0,0
19	3,0	-0,2	5,4	-0,4	5,0	0,6	3,0	0,0	1,2	-1,2
20	3,4	0,6	5,0	2,1	4,9	2,6	3,5	1,0	1,2	-0,3
21	4,0	0,1	5,7	1,5	6,0	4,0	5,2	0,6	3,0	0,0
22	4,9	0,4	6,4	2,0	5,8	2,5	4,0	0,6	2,1	0,1
23	4,6	0,4	5,6	2,5	5,8	2,8	4,5	1,0	4,2	-0,1
24	6,2	1,1	7,5	4,4	7,0	5,1	4,8	0,5	4,4	0,6
25	4,1	-0,2	5,5	1,5	5,5	2,4	3,4	0,0	1,8	-0,2
26	2,9	-2,8	4,4	1,0	3,9	1,8	2,5	-1,5	0,2	-3,2
27	-0,8	-3,7	1,5	-2,2	0,9	-2,2	-0,6	-4,6	-0,8	-5,4
28	-1,0	-5,4	0,5	-3,0	0,0	-2,0	-0,4	-4,4	-1,3	-8,0
29	0,0	-5,3	1,5	-5,0	1,2	-3,9	1,0	-5,1	-1,2	-7,8
30	0,8	-6,4	1,9	-8,3	1,5	-6,2	1,2	-7,0	2,6	-3,2
Moyennes	7,2	1,7	8,9	2,8	8,4	4,1	7,4	2,4	6,1	1,3

Décembre 1977

Jours du mois	LUXEMBOURG AEROPORT		GREVENMACHER		REMICH		CLEMENCY		ASSELBORN	
	MAXIMA	MINIMA	MAXIMA	MINIMA	MAXIMA	MINIMA	MAXIMA	MINIMA	MAXIMA	MINIMA
1	1,3	-1,9	4,0	-4,3	3,0	-2,5	1,5	-2,6	1,6	-3,0
2	2,3	-3,4	4,2	-3,2	2,8	-2,3	2,5	-2,6	0,1	-3,6
3	2,1	-4,0	4,0	-5,0	3,5	-3,7	2,9	-3,2	2,6	-5,4
4	2,2	-4,8	4,0	-3,5	2,6	-1,0	1,5	-2,8	1,2	-3,7
5	-0,1	-6,7	1,5	-8,5	1,7	-5,9	-0,5	-5,3	1,0	-7,2
6	1,7	-5,0	0,0	-4,9	0,9	-4,5	0,2	-5,0	-0,7	-1,6
7	6,5	1,7	8,6	-0,5	7,5	0,9	6,8	0,2	5,2	3,1
8	8,0	4,6	10,5	5,9	9,0	5,8	9,2	5,0	7,4	5,6
9	5,5	3,4	6,5	4,5	8,8	4,6	5,5	3,5	4,2	2,9
10	5,0	3,1	6,5	4,5	6,0	5,0	5,5	4,1	3,8	3,0
11	8,4	4,9	10,0	5,7	9,5	6,9	8,0	5,0	6,2	3,1
12	8,4	6,4	9,0	7,3	9,0	8,0	8,7	7,5	7,6	6,1
13	7,4	3,1	8,2	3,5	8,4	5,9	7,5	5,4	6,4	4,0
14	4,6	3,4	5,5	4,0	5,0	4,7	6,0	4,0	5,3	1,8
15	6,5	3,8	7,4	4,2	6,5	5,0	6,2	4,4	5,1	4,0
16	5,8	-0,6	8,5	1,0	6,8	4,3	5,5	2,3	6,0	2,6
17	0,9	-3,9	1,5	-2,0	1,4	0,9	2,1	-3,3	7,4	-1,8
18	4,1	-3,7	1,0	-1,6	1,0	-1,0	3,5	-2,0	5,9	-3,1
19	-0,1	-3,5	-0,6	-2,0	0,3	-2,2	-0,2	-3,3	6,2	-2,9
20	0,9	-7,7	-1,5	-4,0	-1,0	-4,2	0,9	-5,8	9,0	-4,2
21	-0,1	-7,9	-1,5	-5,2	-0,3	-5,5	-1,0	-5,8	4,8	-4,6
22	4,1	-0,4	3,0	-1,5	5,3	-2,1	4,0	-1,0	3,8	0,0
23	11,2	1,6	10,2	2,3	11,1	3,5	11,0	3,0	10,0	2,7
24	12,7	7,4	14,0	9,0	14,0	9,2	12,0	9,0	12,0	6,8
25	7,6	5,1	10,0	6,5	9,0	6,9	9,0	5,0	5,2	4,4
26	5,1	3,0	6,9	5,0	8,2	5,0	5,4	3,5	4,0	2,5
27	6,8	0,9	8,0	3,0	8,0	3,2	7,0	1,6	5,0	0,4
28	2,4	0,4	4,0	1,5	3,8	2,9	2,5	0,6	0,7	-0,2
29	2,8	0,8	5,5	2,5	4,5	2,6	3,4	1,0	1,8	0,0
30	4,4	-0,7	5,9	1,2	6,2	2,0	4,4	0,4	4,0	-0,6
31	1,7	-1,7	4,0	0,8	3,7	0,6	2,0	-1,4	1,0	-0,8
Moyennes	4,5	-0,1	5,4	0,8	5,4	1,7	4,6	0,7	4,6	0,3

# **OBSERVATIONS PLUVIOMETRIQUES**

## OBSERVATIONS PLUVIOMÉTRIQUES

Janvier 1977

PLUVIOMÈTRE A	ALTITUDES en m.	PRÉCIPITATIONS TOTALES en mm.	MAXIMUM en 24 heures		NOMBRE DE JOURS DE PLUIE				NOMBRE DE JOURS DE PLUIE TOTAL
				Jour	0,1-1 mm	1,1-10 mm	10,1-15 mm	15,1 et plus mm	
FOUHREN	322	93,0	21,1	10	5	16	1	1	23
TROINE	482	88,6	11,0	1	11	18	2	-	31
KEHMEN	488	122,3	18,8	10	2	13	2	2	19
HOSINGEN	500	96,5	14,8	10	6	15	2	-	23
ARSDORF	416	146,3	32,2	10	-	10	4	2	16
CLERVAUX	464	95,4	13,5	10	2	13	3	-	18
HULDANGE	519	84,9	10,6	10	1	20	1	-	22
BERLE	495	108,8	19,6	10	2	16	1	1	20
SAEUL	295	120,6	24,7	10	5	14	-	2	21
LORENTZWEILER	233	87,5	12,9	10	3	14	3	-	20
CLEMENCY	364	88,2	17,1	26	9	14	-	2	25
BELVAUX	340	113,9	20,0	10	6	11	1	2	20
ERMSDORF	250	80,0	15,8	10	2	18	-	1	21
KOERICH	266	111,0	19,5	26	1	15	-	2	18
ALTRIER	391	87,8	13,9	1/10	2	11	3	-	16
ETTELBRUCK	202	106,9	14,8	10	1	12	3	-	16
FINDEL/Aéroport	380	77,8	15,5	25	6	12	1	1	20
BETTORN	300	109,3	18,8	10	8	12	3	1	24
LUXEMBOURG-BEGGEN	233	81,5	15,4	26	3	15	1	1	20
ROESER	273	65,3	11,8	9	2	13	1	-	16
BEYREN	279	91,5	14,6	26	6	14	2	-	22
REMERSCHEM	161	106,0	16,7	10	3	13	-	2	18
ECHTERNACH	243	79,1	13,7	10	5	15	1	-	21
GREVENMACHER	144	91,9	15,6	10	12	2	2	1	17
REMICH	208	87,3	13,1	26	1	12	3	-	16

Février 1977

PLUVIOMÈTRE A	ALTITUDES en m.	PRÉCIPITATIONS TOTALES en mm.	MAXIMUM en 24 heures		NOMBRE DE JOURS DE PLUIE				NOMBRE DE JOURS DE PLUIE TOTAL
				Jour	0,1-1 mm	1,1-10 mm	10,1-15 mm	15,1 et plus mm	
FOUHREN	322	123,1	26,0	21	4	17	1	2	24
TROINE	482	105,8	16,2	21	7	18	1	1	27
KEHMEN	488	144,4	29,3	20	2	17	2	2	23
HOSINGEN	500	140,4	23,9	21	2	19	1	2	24
ARSDORF	416	153,2	25,0	20	-	17	1	3	21
CLERVAUX	464	118,3	17,2	21	3	17	2	1	23
HULDANGE	519	109,6	18,2	21	3	18	1	1	23
BERLE	495	142,7	25,2	21	1	19	1	2	23
SAEUL	295	150,4	32,4	21	3	19	1	2	25
LORENTZWEILER	233	127,3	25,4	21	4	18	1	2	25
CLEMENCY	364	177,6	31,2	21	6	15	2	3	26
BELVAUX	340	162,0	27,8	21	5	14	2	3	24
ERMSDORF	250	120,7	21,7	21	3	19	2	1	25
KOERICH	266	162,4	28,9	21	3	14	3	3	23
ALTRIER	391	164,1	34,6	21	2	16	2	3	23
ETTELBRUCK	202	129,8	29,2	21	2	13	2	2	19
FINDEL/Aéroport	380	154,9	29,9	20	1	19	2	2	24
BETTORN	300	144,2	30,5	21	2	18	2	2	24
LUXEMBOURG-BEGGEN	233	143,3	23,8	21	3	16	2	2	23
ROESER	273	133,8	25,1	19	3	15	3	1	22
BEYREN	279	136,8	22,8	21	3	18	1	2	24
REMERSCHEM	161	127,9	21,2	21	5	14	1	2	22
ECHTERNACH	243	108,9	22,2	21	7	14	-	2	23
GREVENMACHER	144	127,7	17,2	19	1	17	1	2	21
REMICH	208	131,6	21,6	21	2	19	1	2	24

## OBSERVATIONS PLUVIOMÉTRIQUES

Janvier 1977

PLUVIOMÈTRE A	ALTITUDES en m.	PRÉCIPITATIONS TOTALES en mm.	MAXIMUM en 24 heures		NOMBRE DE JOURS DE PLUIE				NOMBRE DE JOURS DE PLUIE TOTAL
				Jour	0,1-1 mm	1,1-10 mm	10,1-15 mm	15,1 et plus mm	
FOUHREN	322	93,0	21,1	10	5	16	1	1	23
TROINE	482	88,6	11,0	1	11	18	2	-	31
KEHMEN	488	122,3	18,8	10	2	13	2	2	19
HOSINGEN	500	96,5	14,8	10	6	15	2	-	23
ARSDORF	416	146,3	32,2	10	-	10	4	2	16
CLERVAUX	464	95,4	13,5	10	2	13	3	-	18
HULDANGE	519	84,9	10,6	10	1	20	1	-	22
BERLE	495	108,8	19,6	10	2	16	1	1	20
SAEUL	295	120,6	24,7	10	5	14	-	2	21
LORENTZWEILER	233	87,5	12,9	10	3	14	3	-	20
CLEMENCY	364	88,2	17,1	26	9	14	-	2	25
BELVAUX	340	113,9	20,0	10	6	11	1	2	20
ERMSDORF	250	80,0	15,8	10	2	18	-	1	21
KOERICH	266	111,0	19,5	26	1	15	-	2	18
ALTRIER	391	87,8	13,9	1/10	2	11	3	-	16
ETTELBRUCK	202	106,9	14,8	10	1	12	3	-	16
FINDEL/Aéroport	380	77,8	15,5	25	6	12	1	1	20
BETTORN	300	109,3	18,8	10	8	12	3	1	24
LUXEMBOURG-BEGGEN	233	81,5	15,4	26	3	15	1	1	20
ROESER	273	65,3	11,8	9	2	13	1	-	16
BEYREN	279	91,5	14,6	26	6	14	2	-	22
REMERSCHEM	161	106,0	16,7	10	3	13	-	2	18
ECHTERNACH	243	79,1	13,7	10	5	15	1	-	21
GREVENMACHER	144	91,9	15,6	10	12	2	2	1	17
REMICH	208	87,3	13,1	26	1	12	3	-	16

Février 1977

PLUVIOMÈTRE A	ALTITUDES en m.	PRÉCIPITATIONS TOTALES en mm.	MAXIMUM en 24 heures		NOMBRE DE JOURS DE PLUIE				NOMBRE DE JOURS DE PLUIE TOTAL
				Jour	0,1-1 mm	1,1-10 mm	10,1-15 mm	15,1 et plus mm	
FOUHREN	322	123,1	26,0	21	4	17	1	2	24
TROINE	482	105,8	16,2	21	7	18	1	1	27
KEHMEN	488	144,4	29,3	20	2	17	2	2	23
HOSINGEN	500	140,4	23,9	21	2	19	1	2	24
ARSDORF	416	153,2	25,0	20	-	17	1	3	21
CLERVAUX	464	118,3	17,2	21	3	17	2	1	23
HULDANGE	519	109,6	18,2	21	3	18	1	1	23
BERLE	495	142,7	25,2	21	1	19	1	2	23
SAEUL	295	150,4	32,4	21	3	19	1	2	25
LORENTZWEILER	233	127,3	25,4	21	4	18	1	2	25
CLEMENCY	364	177,6	31,2	21	6	15	2	3	26
BELVAUX	340	162,0	27,8	21	5	14	2	3	24
ERMSDORF	250	120,7	21,7	21	3	19	2	1	25
KOERICH	266	162,4	28,9	21	3	14	3	3	23
ALTRIER	391	164,1	34,6	21	2	16	2	3	23
ETTELBRUCK	202	129,8	29,2	21	2	13	2	2	19
FINDEL/Aéroport	380	154,9	29,9	20	1	19	2	2	24
BETTORN	300	144,2	30,5	21	2	18	2	2	24
LUXEMBOURG-BEGGEN	233	143,3	23,8	21	3	16	2	2	23
ROESER	273	133,8	25,1	19	3	15	3	1	22
BEYREN	279	136,8	22,8	21	3	18	1	2	24
REMERSCHEM	161	127,9	21,2	21	5	14	1	2	22
ECHTERNACH	243	108,9	22,2	21	7	14	-	2	23
GREVENMACHER	144	127,7	17,2	19	1	17	1	2	21
REMICH	208	131,6	21,6	21	2	19	1	2	24

## OBSERVATIONS PLUVIOMÉTRIQUES

Mars 1977

PLUVIOMÈTRE A	ALTITUDES en m.	PRÉCIPITATIONS TOTALES en mm.	MAXIMUM en 24 heures		NOMBRE DE JOURS DE PLUIE				NOMBRE DE JOURS DE PLUIE TOTAL
				Jour	0.1-1 mm	1.1-10 mm	10.1-15 mm	15.1 et plus mm	
FOUHREN	322	36,6	8,8	22	8	6	-	-	14
TROINE	482	40,6	7,5	28	16	10	-	-	26
KEHMEN	488	49,9	11,2	22	3	10	1	-	14
HOSINGEN	500	37,6	8,5	22	7	10	-	-	17
ARSDORF	416	54,3	10,5	14	2	10	1	-	13
CLERVAUX	464	37,2	8,0	22	7	10	-	-	17
HULDANGE	519	44,9	9,3	22	5	10	-	-	15
BERLE	495	49,6	10,8	22	7	10	1	-	18
SAEUL	295	39,6	8,3	14/28	7	8	-	-	15
LORENTZWEILER	233	45,6	12,8	28	9	6	1	-	16
CLEMENCY	364	43,1	10,3	28	10	8	1	-	19
BELVAUX	340	43,6	11,0	19	8	9	1	-	18
ERMSDORF	250	52,3	12,2	28	7	6	2	-	15
KOERICH	266	45,7	12,4	28	7	6	1	-	14
ALTRIER	391	51,6	15,5	28	6	7	-	1	14
ETTELBRUCK	202	38,4	10,4	22	3	6	1	-	10
FINDEL/Aéroport	380	44,2	9,8	21	9	8	-	-	17
BETTORN	300	42,2	7,9	22	11	8	-	-	19
LUXEMBOURG-BEGGEN	233	45,2	9,4	19	7	9	-	-	16
ROESER	273	31,8	6,7	21	7	7	-	-	14
BEYREN	279	40,7	8,6	22	10	7	-	-	17
REMERSCHEN	161	47,6	12,8	28	2	7	2	-	11
ECHTERNACH	243	43,9	9,9	28	10	6	-	-	16
GREVENMACHER	144	40,0	9,6	19	5	5	-	-	13
REMICH	208	42,9	9,0	22	6	7	-	-	13

Avril 1977

PLUVIOMÈTRE A	ALTITUDES en m.	PRÉCIPITATIONS TOTALES en mm.	MAXIMUM en 24 heures		NOMBRE DE JOURS DE PLUIE				NOMBRE DE JOURS DE PLUIE TOTAL
				Jour	0.1-1 mm	1.1-10 mm	10.1-15 mm	15.1 et plus mm	
FOUHREN	322	76,2	12,4	24	5	14	1	-	20
TROINE	482	87,8	18,5	24	10	16	-	1	27
KEHMEN	488	69,3	11,7	2	4	9	4	-	17
HOSINGEN	500	84,6	15,9	24	4	15	-	1	20
ARSDORF	416	78,7	16,1	4	2	12	1	1	16
CLERVAUX	464	84,2	18,6	24	6	16	-	1	23
HULDANGE	519	90,0	20,7	24	3	12	2	1	18
BERLE	495	68,8	12,7	24	6	14	1	-	21
SAEUL	295	58,1	13,4	2	5	7	3	-	15
LORENTZWEILER	233	51,0	11,7	4	6	9	2	-	17
CLEMENCY	364	78,0	16,6	24	10	9	2	1	22
BELVAUX	340	64,9	17,7	24	8	11	-	1	20
ERMSDORF	250	61,9	16,7	4	5	10	1	1	17
KOERICH	266	63,8	13,6	2	1	10	2	-	13
ALTRIER	391	61,3	11,9	24	6	13	1	-	20
ETTELBRUCK	202	49,1	15,2	4	2	9	-	1	12
FINDEL/Aéroport	380	65,0	14,0	23	10	11	1	-	22
BETTORN	300	62,1	12,7	4	6	11	1	-	18
LUXEMBOURG-BEGGEN	233	59,6	12,3	4/24	7	9	2	-	18
ROESER	273	52,5	12,9	23	5	7	2	-	14
BEYREN	279	52,2	13,8	24	6	10	1	-	19
REMERSCHEN	161	42,1	8,4	24	10	10	-	-	20
ECHTERNACH	243	49,5	12,1	24	9	8	1	-	18
GREVENMACHER	144	56,2	11,6	24	4	10	1	-	15
REMICH	208	46,0	10,7	24	9	9	1	-	19

## OBSERVATIONS PLUVIOMÉTRIQUES

Mai 1977

PLUVIOMÈTRE A	ALTITUDES en m.	PRÉCIPITATIONS TOTALES en mm.	MAXIMUM en 24 heures		NOMBRE DE JOURS DE PLUIE				NOMBRE DE JOURS DE PLUIE TOTAL
				Jour	0,1-1 mm	1,1-10 mm	10,1-15 mm	15,1 et plus mm	
FOUHREN	322	37,8	9,2	2	7	11	-	-	18
TROINE	482	37,0	22,3	13	7	10	-	-	18
KEHMEN	488	47,1	9,2	13	5	12	-	-	17
HOSINGEN	500	45,9	8,6	2	4	12	-	-	16
ARSDORF	416	57,5	8,0	20	4	12	-	-	16
CLERVAUX	464	49,1	11,0	2	9	8	1	-	18
HULDANGE	519	63,1	21,3	13	3	10	1	1	15
BERLE	495	53,7	8,9	13	5	13	-	-	18
SAEUL	295	38,3	8,6	2	7	10	-	-	17
LORENTZWEILER	233	48,6	13,3	8	2	12	?	-	16
CLEMENCY	364	48,2	8,8	13	7	10	-	-	17
BELVAUX	340	36,8	5,2	2	4	10	-	-	14
ERMSDORF	250	43,3	8,9	8	5	10	-	-	15
KOERICH	266	48,9	8,5	2	6	10	-	-	16
ALTRIER	391	40,2	13,5	2	4	8	1	-	13
ETTELBRUCK	202	33,5	10,8	2	3	7	1	-	13
FINDEL/Aéroport	380	37,1	6,5	7	3	12	-	-	15
BETTORN	300	39,0	7,1	2	7	11	-	-	18
LUXEMBOURG-BEGGEN	233	42,9	6,3	2	4	12	-	-	16
ROESER	273	23,1	4,3	12	3	8	-	-	11
BEYREN	279	36,6	6,8	1	7	10	-	-	17
REMERSCHEN	161	37,3	9,2	8	2	10	-	-	12
ECHTERNACH	243	36,8	10,6	8	8	7	1	-	16
GREVENMACHER	144	37,2	13,4	1	8	6	1	-	15
REMICH	208	41,1	8,7	1	5	12	-	-	17

Juin 1977

PLUVIOMÈTRE A	ALTITUDES en m.	PRÉCIPITATIONS TOTALES en mm.	MAXIMUM en 24 heures		NOMBRE DE JOURS DE PLUIE				NOMBRE DE JOURS DE PLUIE TOTAL
				Jour	0,1-1 mm	1,1-10 mm	10,1-15 mm	15,1 et plus mm	
FOUHREN	322	73,6	16,2	10	3	10	1	1	15
TROINE	482	75,5	14,5	11	6	14	1	-	21
KEHMEN	488	86,3	21,6	19	3	10	-	2	15
HOSINGEN	500	91,6	22,0	10	3	11	1	1	16
ARSDORF	416	104,9	22,4	25	4	5	4	1	14
CLERVAUX	464	82,6	14,3	11	5	12	2	-	19
HULDANGE	519	66,6	18,3	10	2	11	-	1	14
BERLE	495	82,5	17,2	19	3	12	1	1	17
SAEUL	295	88,1	32,6	10	2	11	-	2	15
LORENTZWEILER	233	79,6	14,3	14	3	9	3	-	15
CLEMENCY	364	85,8	21,5	10	4	9	1	2	16
BELVAUX	340	71,4	10,4	11	5	11	1	-	17
ERMSDORF	250	67,6	12,7	10	1	13	1	-	15
KOERICH	266	87,6	31,7	10	3	11	-	2	16
ALTRIER	391	80,9	17,5	14	5	6	3	1	15
ETTELBRUCK	202	77,1	34,7	10	-	12	-	1	13
FINDEL/Aéroport	380	75,7	16,9	13	2	11	1	1	15
BETTORN	300	73,8	15,3	11	4	10	1	1	16
LUXEMBOURG-BEGGEN	233	85,2	18,9	14	1	13	1	1	16
ROESER	273	64,2	20,9	9	5	7	2	-	14
BEYREN	279	65,7	18,5	10	3	11	1	1	16
REMERSCHEN	161	89,2	17,7	10/14	5	8	-	3	16
ECHTERNACH	243	76,4	16,1	10	2	10	1	1	14
GREVENMACHER	144	62,5	13,0	11	4	8	1	-	13
REMICH	208	61,7	16,4	10	3	12	-	1	16



## OBSERVATIONS PLUVIOMÉTRIQUES

Juillet 1977

PLUVIOMÈTRE A	ALTITUDES en m.	PRÉCIPITATIONS TOTALES en mm.	MAXIMUM en 24 heures		NOMBRE DE JOURS DE PLUIE				NOMBRE DE JOURS DE PLUIE TOTAL
				Jour	0,1-1 mm	1,1-10 mm	10,1-15 mm	15,1 et plus mm	
FOUHREN	322	79,6	18,3	26	2	5	-	3	10
TROINE	482	82,4	21,8	30	10	5	-	3	18
KEHMEN	488	93,9	17,9	26	-	4	1	4	9
HOSINGEN	500	83,9	22,2	25	2	5	2	2	11
ARSDORF	416	84,6	22,5	25	-	5	1	2	8
CLERVAUX	464	80,2	21,9	19	5	5	1	2	13
HULDANGE	519	63,1	17,3	25	2	5	1	1	9
BERLE	495	81,5	17,5	25	-	5	1	3	9
SAEUL	295	72,3	24,2	25	2	6	-	2	10
LORENTZWEILER	233	78,3	23,4	25	3	6	1	2	12
CLEMENCY	364	69,9	24,6	25	3	5	-	2	10
BELVAUX	340	67,8	18,4	29	3	4	3	-	10
ERMSDORF	250	91,5	23,6	25	2	6	1	2	11
KOERICH	266	75,2	24,1	26	1	5	1	2	9
ALTRIER	391	135,7	44,5	25	2	6	-	3	11
ETTELBRUCK	202	83,5	19,8	25	1	4	2	2	9
FINDEL/Aéroport	380	75,3	20,3	24	1	5	-	3	9
BETTORN	300	88,3	20,0	26	3	4	2	2	11
LUXEMBOURG-BEGGEN	233	57,1	20,3	25	4	5	1	1	11
ROESER	273	45,6	15,0	24	1	2	3	-	6
BEYREN	279	67,0	17,1	25	3	6	1	2	12
REMERSCHE	161	56,0	22,4	25	2	2	1	2	7
ECHTERNACH	243	88,1	21,1	25	4	6	1	2	13
GREVENMACHER	144	72,9	18,0	25	1	5	-	3	9
REMICH	208	79,0	19,1	25	6	2	-	4	12

Août 1977

PLUVIOMÈTRE A	ALTITUDES en m.	PRÉCIPITATIONS TOTALES en mm.	MAXIMUM en 24 heures		NOMBRE DE JOURS DE PLUIE				NOMBRE DE JOURS DE PLUIE TOTAL
				Jour	0,1-1 mm	1,1-10 mm	10,1-15 mm	15,1 et plus mm	
FOUHREN	322	111,5	42,1	22	2	7	2	1	12
TROINE	482	93,1	16,7	24	11	7	2	1	21
KEHMEN	488	115,9	27,9	22	-	8	1	3	12
HOSINGEN	500	116,1	20,8	22	1	5	2	3	11
ARSDORF	416	111,6	22,1	24	2	4	3	3	12
CLERVAUX	464	94,8	13,9	18	8	9	2	-	19
HULDANGE	519	92,0	17,2	13	2	7	3	1	13
BERLE	495	76,8	18,2	28	3	8	2	1	14
SAEUL	295	140,4	53,8	22	4	5	3	2	14
LORENTZWEILER	233	119,4	24,7	18	4	5	1	4	14
CLEMENCY	364	134,4	40,0	22	3	7	-	4	14
BELVAUX	340	125,4	30,5	22	3	7	1	3	14
ERMSDORF	250	124,8	26,3	22	2	4	2	4	12
KOERICH	266	104,4	29,2	22	1	8	-	3	12
ALTRIER	391	117,1	20,5	27	3	5	2	4	14
ETTELBRUCK	202	96,3	39,2	22	-	4	1	2	7
FINDEL/Aéroport	380	97,5	29,1	17	-	9	-	2	11
BETTORN	300	54,9	11,2	18	-	8	2	-	10
LUXEMBOURG-BEGGEN	233	123,4	28,0	22	3	6	1	3	13
ROESER	273	104,5	17,8	17	3	5	2	3	13
BEYREN	279	113,1	24,6	14	4	7	-	4	15
REMERSCHE	161	66,0	16,7	19	-	8	1	1	10
ECHTERNACH	243	128,0	27,9	18	4	5	-	4	13
GREVENMACHER	188	83,1	24,4	14	3	6	2	1	12
REMICH	208	128,8	44,5	24	4	7	1	3	15

## OBSERVATIONS PLUVIOMÉTRIQUES

Septembre 1977

PLUVIOMÈTRE A	ALTITUDES en m.	PRÉCIPITATIONS TOTALES en mm.	MAXIMUM en 24 heures		NOMBRE DE JOURS DE PLUIE				NOMBRE DE JOURS DE PLUIE TOTAL
				Jour	0,1-1 mm	1,1-10 mm	10,1-15 mm	15,1 et plus mm	
FOUHREN	322	22,2	9,1	26	4	4	-	-	8
TROINE	482	9,1	3,2	22	13	3	-	-	16
KEHMEN	488	16,5	8,8	26	-	3	-	-	3
HOSINGEN	500	23,7	5,5	26	4	6	-	-	10
ARSDORF	416	25,3	10,1	26	-	4	1	-	5
CLERVAUX	464	12,3	4,0	22	10	3	-	-	13
HULDANGE	519	16,4	5,6	22	5	4	-	-	9
BERLE	495	30,8	21,1	26	4	2	-	1	7
SAEUL	295	12,8	5,5	26	2	3	-	-	5
LORENTZWEILER	233	9,6	5,4	9	7	3	-	-	10
CLEMENCY	364	16,7	3,6	9	3	6	-	-	9
BELVAUX	340	22,0	6,1	26	3	6	-	-	9
ERMSDORF	250	15,9	7,1	26	4	3	-	-	7
KOERICH	266	9,8	4,8	9	6	3	-	-	9
ALTRIER	391	10,1	5,0	9	2	3	-	-	5
ETTELBRUCK	202	25,6	14,4	26	2	3	1	-	6
FINDEL/Aéroport	380	14,1	6,1	8/25	4	2	-	-	6
BETTBOREN	300	27,6	20,5	26	4	2	-	1	7
LUXEMBOURG-BEGGEN	233	6,6	4,8	9	3	1	-	-	4
ROESER	273	24,1	8,9	25	1	5	-	-	6
BEYREN	279	11,9	6,3	9	8	2	-	-	10
REMERSCHEN	161	18,0	9,9	26	2	2	-	-	4
ECHTERNACH	243	6,3	2,6	26	4	3	-	-	7
GREVENMACHER	188	11,1	6,8	9	6	3	-	-	9
REMICH	208	17,7	8,5	26	4	2	-	-	6

Octobre 1977

PLUVIOMÈTRE A	ALTITUDES en m.	PRÉCIPITATIONS TOTALES en mm.	MAXIMUM en 24 heures		NOMBRE DE JOURS DE PLUIE				NOMBRE DE JOURS DE PLUIE TOTAL
				Jour	0,1-1 mm	1,1-10 mm	10,1-15 mm	15,1 et plus mm	
FOUHREN	322	42,9	12,0	6	8	7	1	-	16
TROINE	482	38,1	7,1	1	16	9	-	-	25
KEHMEN	488	37,7	5,6	2/6	6	11	-	-	17
HOSINGEN	500	39,9	6,3	1	12	10	-	-	22
ARSDORF	416	40,7	7,5	2	1	10	-	-	11
CLERVAUX	464	38,1	8,9	2	17	9	-	-	26
HULDANGE	519	36,9	9,1	2	6	8	-	-	14
BERLE	495	41,4	7,8	1	4	12	-	-	16
SAEUL	295	44,7	18,3	6	5	7	-	1	13
LORENTZWEILER	233	36,4	7,0	6	9	9	-	-	18
CLEMENCY	364	52,0	16,7	6	15	8	-	1	24
BELVAUX	340	45,9	9,4	6	6	10	-	-	16
ERMSDORF	250	53,1	13,6	6	5	6	2	-	13
KOERICH	266	47,6	19,8	6	7	7	-	1	15
ALTRIER	391	54,3	21,5	29	5	4	-	2	11
ETTELBRUCK	202	51,8	19,6	6	1	10	-	1	12
FINDEL/Aéroport	380	52,2	16,8	5	9	7	-	1	17
BETTBOREN	300	42,2	8,8	6	9	10	-	-	19
LUXEMBOURG-BEGGEN	233	37,6	12,4	6	9	7	1	-	17
ROESER	273	37,8	18,4	5	3	6	-	1	10
BEYREN	279	59,8	21,1	6	17	4	-	2	23
REMERSCHEN	161	49,2	21,3	6	5	8	-	1	14
ECHTERNACH	243	44,9	15,0	29	10	5	2	-	17
GREVENMACHER	188	56,2	19,5	29	19	6	-	2	27
REMICH	208	48,9	18,6	6	9	5	1	1	16

## OBSERVATIONS PLUVIOMÉTRIQUES

Novembre 1977

PLUVIOMÈTRE A	ALTITUDES en m.	PRÉCIPITATIONS TOTALES en mm.	MAXIMUM en 24 heures		NOMBRE DE JOURS DE PLUIE				NOMBRE DE JOURS DE PLUIE TOTAL
				Jour	0,1-1 mm	1,1-10 mm	10,1-15 mm	15,1 et plus mm	
FOUHREN	322	106,6	21,5	4	6	13	2	1	22
TROINE	482	116,6	26,5	4	8	15	1	1	25
KEHMEN	488	112,9	19,8	4	1	16	-	2	19
HOSINGEN	500	132,2	25,0	4	3	14	3	2	22
ARSDORF	416	154,0	26,5	4	1	12	1	4	16
CLERVAUX	464	138,2	29,0	4	7	14	2	2	25
HULDANGE	519	177,1	41,2	4	4	15	-	4	23
BERLE	495	128,1	21,9	4	4	15	3	2	24
SAEUL	295	168,3	27,3	4	2	10	4	3	19
LORENTZWEILER	233	117,0	16,5	4	8	10	4	1	23
CLEMENCY	364	134,0	25,0	15	5	12	3	3	23
BELVAUX	340	158,5	29,0	4	3	12	-	5	20
ERMSDORF	250	116,9	20,3	4	3	14	2	1	20
KOERICH	266	145,3	24,2	4	4	9	2	3	18
ALTRIER	391	114,6	18,9	4	2	14	2	2	20
ETTELBRUCK	202	122,2	22,4	4	2	10	3	2	17
FINDEL/Aéroport	380	100,8	17,0	3	5	11	1	2	19
BETTORN	300	136,1	25,6	4	5	12	3	2	22
LUXEMBOURG-BEGGEN	233	108,5	15,6	4	4	12	3	1	20
ROESER	273	100,1	24,6	3	4	6	4	1	15
BEYREN	279	100,5	16,5	4	10	11	3	1	25
REMERSCHEN	161	94,4	14,2	4	3	10	4	-	17
ECHTERNACH	243	95,4	19,8	4	3	12	2	1	18
GREVENMACHER	188	104,7	16,1	4	7	14	2	1	24
REMICH	208	93,7	18,2	4	8	13	-	1	22

Décembre 1977

PLUVIOMÈTRE A	ALTITUDES en m.	PRÉCIPITATIONS TOTALES en mm.	MAXIMUM en 24 heures		NOMBRE DE JOURS DE PLUIE				NOMBRE DE JOURS DE PLUIE TOTAL
				Jour	0,1-1 mm	1,1-10 mm	10,1-15 mm	15,1 et plus mm	
FOUHREN	322	63,5	7,5	7	4	14	-	-	18
TROINE	482	51,3	7,0	12	13	13	-	-	27
KEHMEN	488	64,9	9,4	8	5	13	-	-	18
HOSINGEN	500	73,9	8,7	28	4	15	-	-	19
ARSDORF	416	79,3	13,2	7	1	14	1	-	16
CLERVAUX	464	74,6	9,3	31	7	14	-	-	21
HULDANGE	519	68,3	14,2	12	6	12	1	-	19
BERLE	495	70,9	10,5	12	4	14	1	-	19
SAEUL	295	65,1	12,5	8	8	9	2	-	19
LORENTZWEILER	233	53,7	9,4	7	9	10	-	-	19
CLEMENCY	364	80,9	9,3	8	7	14	-	-	21
BELVAUX	340	82,5	13,4	7/28	4	10	2	-	16
ERMSDORF	250	65,2	10,4	7	2	11	1	-	14
KOERICH	266	67,9	11,8	7/8	1	11	2	-	14
ALTRIER	391	66,5	12,2	28	6	10	2	-	18
ETTELBRUCK	202	55,3	14,4	7	1	8	2	-	11
FINDEL/Aéroport	380	66,0	11,2	6	4	11	2	-	17
BETTORN	300	79,5	13,7	7	7	11	3	-	21
LUXEMBOURG-BEGGEN	233	56,9	11,4	7	7	9	1	-	17
ROESER	273	63,4	11,3	6	5	12	1	-	18
BEYREN	279	64,3	9,8	28	12	10	-	-	22
REMERSCHEN	161	58,6	7,9	12	4	11	-	-	15
ECHTERNACH	243	52,5	8,2	7	9	10	-	-	19
GREVENMACHER	188	54,9	10,9	28	7	11	1	-	18
REMICH	208	50,4	8,4	7	7	10	-	-	17

**QUANTITÉ DE PLUIE RECUEILLIE  
PAR LES STATIONS MÉTÉOROLOGIQUES ET PLUVIOMÉTRIQUES EN 1977**

PLUVIOMÈTRE À	I	II	III	IV	V	VI	VII	VIII	IX	X	XI	XII	QUANTITÉ PLUIE	NOMBRE DE JOURS DE PLUIE
FOUHREN	93,0	123,1	36,6	76,2	37,8	73,6	79,6	111,5	22,2	42,9	106,6	63,5	866,6	200
TROINE	88,6	105,8	40,6	87,8	37,0	75,5	82,4	93,1	9,1	38,1	116,6	51,3	825,9	282
KEHMEN	122,3	144,4	49,9	69,3	47,1	86,3	93,2	115,9	16,5	37,7	112,9	64,9	960,4	183
HOSINGEN	96,5	140,4	37,6	84,6	45,9	91,6	83,9	116,1	23,7	39,9	132,2	73,9	966,3	211
ARSDORF	146,3	153,2	54,3	78,7	57,5	104,9	84,6	111,6	25,3	40,7	154,0	79,3	1090,4	166
CLERVAUX	95,4	118,3	37,2	84,2	49,1	82,6	80,2	94,8	12,3	38,1	138,2	74,6	905,0	235
HULDANGE	84,9	109,6	44,9	90,0	63,1	66,6	63,1	92,0	16,4	36,9	177,1	68,3	912,9	194
BERLE	108,8	142,7	49,6	68,8	53,7	82,5	81,5	76,8	30,8	41,4	128,1	70,9	935,6	206
SAEUL	120,6	150,4	39,6	58,1	38,3	88,1	72,3	140,4	12,8	44,7	168,3	65,1	998,7	188
LORENTZWEILER	87,5	127,3	45,6	51,0	48,6	79,6	78,3	119,4	9,6	36,4	117,0	53,7	854,0	205
CLEMENCY	88,2	177,6	43,1	78,0	48,2	85,8	69,9	134,4	16,7	52,0	134,0	80,9	1008,8	226
BELVAUX	113,9	162,0	43,6	64,9	36,8	71,4	67,8	125,4	22,0	45,9	158,5	82,5	994,7	198
ERMSDORF	80,0	120,7	52,3	61,9	43,1	67,6	91,5	124,8	15,9	53,1	116,9	65,2	893,0	185
KOERICH	111,0	162,4	45,7	63,8	48,9	87,6	75,2	104,4	9,8	47,6	145,3	67,9	969,6	177
ALTRIER	87,8	164,1	51,6	61,8	40,2	80,9	135,7	117,1	10,1	54,3	114,6	66,5	984,7	180
ETTELBRUCK	106,9	129,8	38,4	49,1	33,5	77,1	83,5	96,3	25,6	51,8	122,2	55,3	869,5	145
FINDEL/Aéroport	77,8	154,9	44,2	65,0	37,1	75,1	75,9	97,5	14,1	52,2	100,8	66,0	860,6	192
BETTORN	109,3	144,2	42,2	62,1	39,0	73,8	88,3	54,9	27,6	42,2	136,1	79,5	899,2	209
LUXEMBOURG/Ville	--	--	--	--	--	--	--	--	--	--	--	--	--	--
LUXEMBOURG/BEGGEN	81,5	143,3	45,2	59,6	42,9	85,2	57,1	123,4	6,6	37,6	108,5	56,9	847,8	191
ROESER	65,3	133,8	31,8	52,5	23,1	64,2	45,6	104,5	24,1	37,8	100,1	63,4	746,2	159
BEYREN	91,5	136,8	40,7	52,2	36,6	65,7	67,0	113,1	11,9	59,8	100,5	64,3	840,1	222
REMERSCHEN	106,0	127,9	47,6	42,1	37,3	89,2	56,0	66,0	18,0	49,2	94,4	58,6	792,3	166
ECHTERNACH	79,1	108,9	43,9	49,5	36,8	76,4	88,1	128,0	6,3	44,9	95,4	52,5	803,8	195
GREVENMACHER	91,9	127,7	40,0	56,2	37,2	62,5	72,9	83,1	11,1	56,2	104,7	54,9	803,4	193
REMICH	87,3	131,6	42,9	46,0	41,1	61,7	79,0	128,8	17,7	48,7	93,7	50,4	829,0	193

# **TEMPERATURES DU SOL**

MESUREES AUPRES DE DIFFERENTES  
STATIONS METEOROLOGIQUES

## TEMPÉRATURES DU SOL

Janvier 1977

JOURS DU MOIS	TEMPER. MIN. AU RAS DU SOL	LUXEMBOURG/BEGGEN (Altitude: 233 m) Profondeur en cm					TEMPER. MIN. AU RAS DU SOL	ECHTERNACH (Altitude: 243 m) Profondeur en cm					TEMPER. MIN. AU RAS DU SOL	CLERVAUX (Altitude: 464 m) Profondeur en cm				
		5	15	30	50	100		5	15	30	50	100		5	15	30	50	100
1	1,5	0,5	0,2	0,9	2,3	2,7	1,0	-0,4	-0,2	0,9	1,9	4,4	-3,0	0,3	-0,3	-0,2	1,6	3,7
2	1,3	0,3	0,4	1,0	2,2	2,8	1,0	-0,3	-0,2	0,8	1,8	4,4	0,3	0,3	-0,2	-0,2	1,5	3,5
3	0,0	0,1	0,3	0,8	2,2	2,5	-1,5	-0,3	0,0	0,9	1,8	4,2	-2,0	0,1	-0,2	-0,3	1,5	3,5
4	0,0	0,5	0,4	0,8	2,2	2,3	-0,2	-0,4	0,0	0,9	1,7	4,2	0,1	0,2	-0,2	-0,2	1,5	3,4
5	-1,5	0,3	0,5	1,0	2,1	2,4	-4,1	-0,3	0,1	1,0	1,8	4,2	-4,8	0,1	-0,2	-0,2	1,6	3,4
6	-1,4	0,3	0,6	1,0	2,1	2,4	-3,4	-0,2	0,2	1,0	1,8	4,1	-3,0	-0,2	-0,2	-0,1	1,5	3,3
7	-0,3	0,4	0,6	1,3	2,1	2,3	-1,4	-0,1	0,3	1,1	1,8	4,1	-2,0	0,0	-0,2	0,0	1,6	3,2
8	-0,2	0,5	0,9	1,4	2,2	2,4	-4,6	0,0	0,4	1,2	1,9	4,0	-4,0	0,0	-0,2	0,1	1,7	3,2
9	0,5	1,1	1,2	1,3	2,2	2,3	0,4	0,3	0,7	1,3	1,9	4,0	2,0	0,1	-0,2	0,2	1,7	3,2
10	0,5	0,9	0,9	1,5	2,3	2,4	-0,1	0,2	0,7	1,3	2,1	4,0	2,0	0,1	-0,2	0,2	1,8	3,2
11	0,0	0,6	1,1	1,5	2,3	2,3	-0,3	0,1	0,7	1,4	2,1	4,0	-3,8	0,0	-0,2	0,2	1,8	3,2
12	-0,5	0,3	0,7	1,5	2,3	2,2	-6,5	-0,1	0,5	1,3	2,1	4,0	-7,6	-0,5	-0,2	0,0	1,7	3,1
13	-1,5	0,4	0,8	1,3	2,2	2,2	-3,5	-0,2	0,4	1,3	2,0	4,0	-6,0	-0,3	-0,2	0,0	1,7	3,1
14	-1,2	0,3	0,6	1,2	2,2	2,2	-1,0	0,0	0,4	1,2	1,9	4,0	-3,3	0,0	-0,2	0,2	1,8	3,2
15	0,6	0,3	0,7	1,2	2,2	2,2	-0,5	0,0	0,5	1,2	1,9	3,9	-3,3	0,1	-0,2	0,2	1,8	3,2
16	0,6	0,3	0,5	1,0	2,2	2,2	-0,5	0,6	0,7	1,4	1,9	3,8	-2,3	0,1	-0,1	0,3	1,8	3,2
17	-0,5	0,7	0,8	1,0	2,2	2,2	-0,3	0,5	0,8	1,5	2,0	3,8	-5,5	0,0	-0,1	0,3	1,8	3,1
18	-3,5	0,3	0,7	1,3	2,2	2,0	-5,5	-0,1	0,5	1,4	2,0	3,9	-8,7	-0,7	-0,2	0,2	1,8	3,1
19	-3,4	0,1	0,5	1,3	2,1	2,0	-8,4	-0,3	0,4	1,3	1,9	3,9	-8,5	-	-0,2	0,1	1,8	3,1
20	-2,2	0,3	0,6	1,4	2,1	2,1	-0,4	-0,2	0,4	1,2	1,8	3,8	-2,3	-	-0,2	0,2	1,8	3,1
21	0,0	0,4	0,9	1,2	2,1	2,0	-3,6	-0,1	0,4	1,2	1,8	3,8	-2,2	-	-0,2	0,3	1,8	3,1
22	0,0	2,7	1,7	1,4	2,1	1,9	-1,0	0,1	0,4	1,2	1,8	3,7	-1,0	-	0,0	0,4	1,9	3,1
23	0,9	4,9	3,9	3,1	2,6	1,9	2,8	2,6	1,7	1,7	1,9	3,7	0,6	-	0,2	0,4	1,9	3,1
24	1,0	4,3	3,8	3,5	3,3	2,1	0,3	3,2	2,9	2,6	2,5	3,7	0,0	-	0,5	0,7	1,9	3,1
25	3,5	5,9	4,7	3,9	2,4	2,5	2,5	3,9	3,9	3,4	2,9	3,7	0,3	-	2,3	1,7	2,0	3,1
26	6,2	6,7	6,1	5,2	4,4	2,8	6,5	5,5	5,3	4,7	3,9	3,9	1,0	-	3,3	3,2	2,6	3,1
27	4,5	5,3	5,1	4,8	4,5	3,2	4,0	4,5	4,7	4,7	4,3	4,2	1,0	3,5	3,2	2,9	3,0	3,2
28	4,4	5,6	5,2	4,9	4,6	3,3	4,5	4,6	4,8	4,7	4,5	4,4	0,2	3,8	3,6	3,2	3,1	3,3
29	3,4	3,6	4,2	4,6	4,8	3,6	-0,5	3,2	3,8	4,3	4,5	4,6	-1,7	1,5	2,0	2,3	3,2	3,5
30	-1,4	-1,4	2,5	3,7	4,5	3,5	-2,5	0,9	2,5	3,5	4,3	4,8	-7,1	-0,5	0,1	0,9	2,9	3,5
31	-5,2	0,6	1,5	2,6	3,7	3,6	-8,0	0,2	1,3	2,7	3,5	4,8	-10,5	-2,3	-0,4	0,1	2,4	3,5

Février 1977

JOURS DU MOIS	TEMPER. MIN. AU RAS DU SOL	LUXEMBOURG/BEGGEN (Altitude: 233 m) Profondeur en cm					TEMPER. MIN. AU RAS DU SOL	ECHTERNACH (Altitude: 243 m) Profondeur en cm					TEMPER. MIN. AU RAS DU SOL	CLERVAUX (Altitude: 464 m) Profondeur en cm				
		5	15	30	50	100		5	15	30	50	100		5	15	30	50	100
1	-7,2	0,1	1,0	2,2	3,3	3,2	-10,8	-0,2	0,3	2,1	3,1	4,7	-11,9	-2,6	-1,0	-0,3	2,0	3,4
2	-4,2	0,1	0,8	1,6	2,9	2,9	-6,5	-0,2	0,6	1,7	2,8	4,6	-4,4	-1,3	-0,7	-0,2	1,8	3,2
3	-5,2	-0,3	0,7	1,6	2,8	2,8	-9,2	-0,4	0,3	1,6	2,5	4,5	-6,4	-1,6	-0,8	-0,3	1,6	3,1
4	1,5	0,3	0,7	1,6	2,5	2,7	1,5	-0,2	0,3	1,4	2,2	4,2	0,2	0,6	-0,3	-0,1	1,6	3,0
5	2,0	2,7	1,2	1,5	2,4	3,0	1,8	2,0	1,6	1,8	2,3	4,2	1,0	0,9	0,0	0,2	1,5	2,9
6	2,5	4,8	3,8	3,1	2,9	2,6	-0,4	4,1	3,6	3,0	2,9	4,2	1,7	1,9	0,9	0,7	1,5	2,8
7	5,2	6,0	5,1	4,1	3,4	2,7	6,6	5,2	4,4	3,9	3,4	4,1	3,2	4,1	3,0	2,7	1,8	2,8
8	6,0	6,1	5,5	4,9	4,2	3,0	5,9	4,7	4,9	4,6	4,1	4,3	0,8	4,0	3,6	3,1	2,5	2,9
9	1,2	4,4	4,0	4,2	4,4	3,3	2,5	3,1	3,9	4,3	4,3	4,4	2,1	3,2	2,8	2,6	2,8	3,0
10	6,5	6,9	5,8	4,9	4,5	3,5	7,5	5,5	4,9	4,6	4,2	4,6	3,3	5,4	4,6	3,8	3,0	3,1
11	1,2	5,6	5,5	5,3	5,0	3,6	3,2	5,0	5,0	4,9	4,6	4,7	2,0	4,2	4,0	3,7	3,5	3,4
12	0,8	4,5	4,6	4,8	5,0	3,6	0,6	4,6	4,6	4,8	4,7	4,9	1,0	4,0	3,9	3,6	3,5	3,6
13	3,5	5,0	5,0	5,0	5,1	3,9	2,5	4,3	4,7	4,9	4,7	5,0	1,7	3,5	3,5	3,5	3,6	3,7
14	-1,0	4,2	4,3	4,6	4,9	3,9	0,0	4,3	4,4	4,7	4,5	5,1	2,1	2,8	2,8	2,8	3,5	3,8
15	3,5	4,7	4,6	4,7	4,8	3,9	1,5	4,4	4,4	4,7	4,7	5,2	1,0	2,8	2,8	2,8	3,5	3,8
16	1,8	4,0	4,2	4,5	4,7	3,9	1,8	3,1	4,0	4,6	4,7	5,3	1,7	2,0	2,3	2,6	3,5	3,9
17	0,1	3,6	3,6	4,0	4,8	3,8	-3,5	3,4	3,3	3,9	4,6	5,3	3,5	2,1	2,0	2,1	3,3	3,9
18	4,8	5,9	5,3	4,8	4,8	3,9	3,4	5,0	4,6	4,7	4,7	5,4	2,0	4,5	3,9	3,4	3,3	3,8
19	4,0	5,1	5,3	5,1	5,1	3,9	3,5	4,4	4,9	5,0	4,8	5,3	0,2	3,2	3,5	3,5	3,6	3,9
20	3,5	5,9	5,2	5,0	5,2	3,8	1,5	5,8	5,2	5,0	4,9	5,4	1,0	5,2	4,5	3,9	3,6	3,9
21	4,9	6,4	6,1	5,8	5,2	4,2	3,6	5,8	5,9	5,7	5,5	5,5	3,2	5,2	4,5	4,5	4,0	4,0
22	2,5	6,0	5,7	5,6	5,2	4,4	2,4	5,8	5,6	5,8	5,7	5,2	2,1	5,4	4,8	4,4	4,2	4,1
23	3,2	6,0	5,8	5,6	5,5	4,6	1,3	6,2	5,9	5,9	5,6	5,6	0,5	4,0	4,1	4,0	4,3	4,2
24	3,2	6,6	5,9	5,5	5,7	4,6	1,0	6,4	5,7	6,0	5,7	5,6	0,5	5,0	4,6	4,3	4,2	4,3
25	5,0	6,6	6,1	6,0	5,9	4,5	4,6	6,2	6,3	6,3	5,9	5,8	0,5	4,8	4,7	4,4	4,4	4,4
26	4,5	5,4	5,5	5,9	5,9	4,6	3,0	3,7	4,6	5,8	5,9	6,0	4,3	1,6	2,4	3,2	4,4	4,5
27	-4,1	1,9	3,3	4,3	5,4	4,7	-9,0	1,5	3,0	4,5	5,3	6,0	9,1	0,2	0,4	1,3	3,8	4,4
28	-7,5	1,2	2,5	3,5	4,6	4,4	-9,5	0,7	2,1	3,6	4,6	5,9	10,0	1,2	-0,1	0,7	3,1	4,3

## TEMPÉRATURES DU SOL

Mars 1977

JOURS DU MOIS	TEMPER. MIN. AU RAS DU SOL	LUXEMBOURG/BEGGEN (Altitude: 233 m) Profondeur en cm					TEMPER. MIN. AU RAS DU SOL	ECHTERNACH (Altitude: 243 m) Profondeur en cm					TEMPER. MIN. AU RAS DU SOL	CLERVAUX (Altitude: 464 m) Profondeur en cm				
		5	15	30	50	100		5	15	30	50	100		5	15	30	50	100
1	-6,8	0,7	1,9	3,1	4,3	4,4	-9,7	0,6	1,6	3,0	4,0	5,7	-9,0	-1,1	-0,2	0,5	2,8	4,1
2	-6,5	4,7	3,3	3,1	3,8	4,0	-0,4	3,3	2,8	3,2	3,8	5,6	-0,5	0,3	0,5	0,8	2,5	3,9
3	3,5	8,0	6,3	5,0	4,6	3,7	6,1	5,2	4,6	4,3	5,4	3,0	4,3	3,3	2,5	2,5	3,7	
4	3,7	7,9	7,0	6,2	5,1	3,9	8,2	6,4	6,4	5,7	5,0	5,3	1,6	6,1	5,5	4,7	3,4	
5	2,6	4,7	4,4	5,4	5,6	4,4	-1,5	5,6	5,5	5,7	5,4	5,4	-3,0	3,4	3,4	3,3	3,7	
6	-0,4	4,8	5,4	5,4	5,4	3,9	-0,9	4,9	5,2	5,5	5,5	5,6	-2,8	4,6	3,8	3,4	3,6	
7	-0,5	6,5	5,8	5,6	5,7	4,6	-2,5	5,7	5,4	5,7	5,6	5,7	0,2	6,7	5,5	4,5	3,8	
8	3,5	8,3	7,6	6,7	6,2	4,6	3,2	7,6	7,0	6,5	6,0	5,7	2,1	7,4	6,7	5,7	4,3	
9	0,0	7,7	6,9	6,2	6,5	4,6	-2,2	7,1	6,6	6,3	6,2	5,9	-1,5	6,6	5,8	5,2	4,6	
10	5,0	8,9	7,9	7,3	6,7	4,8	6,5	8,1	7,6	7,1	6,5	6,0	4,1	7,7	7,1	6,3	4,9	
11	6,8	7,7	7,7	7,4	7,1	5,2	4,1	7,6	7,6	7,4	6,8	6,2	2,3	6,5	6,5	6,1	5,2	
12	3,5	5,9	6,3	6,8	6,9	5,4	-0,5	6,4	6,7	6,9	6,8	6,3	-0,3	6,2	5,8	5,5	5,7	
13	-0,5	5,5	5,7	6,2	6,6	5,3	-1,5	6,0	6,1	6,5	6,6	6,4	-2,1	4,2	4,4	4,6	5,1	
14	3,7	7,2	6,7	6,4	6,1	5,4	4,0	6,8	6,7	6,7	6,5	6,5	0,7	6,1	5,6	5,3	5,0	
15	3,2	6,9	6,4	6,2	6,4	5,4	1,6	6,5	6,4	6,6	6,6	6,6	-1,0	7,0	5,9	5,3	5,1	
16	5,5	8,6	7,5	6,8	6,7	5,3	2,7	8,0	7,3	7,0	6,6	6,6	3,5	9,4	7,8	6,6	5,3	
17	9,0	8,7	8,4	7,6	7,2	5,4	8,4	8,5	8,0	7,6	7,1	6,7	5,3	8,4	7,7	7,1	5,9	
18	6,3	8,5	8,1	7,7	7,3	5,6	5,5	8,6	8,1	7,9	7,3	6,7	2,5	7,7	7,2	6,7	6,0	
19	4,5	7,7	7,6	7,5	7,4	5,5	3,4	7,9	7,8	7,8	7,4	6,9	1,5	6,5	6,4	6,2	5,9	
20	1,0	7,5	7,2	7,3	7,3	5,6	-1,5	7,4	7,5	7,6	7,4	7,1	-2,1	5,9	6,0	5,6	5,9	
21	3,8	7,3	7,1	7,3	7,3	5,7	0,5	6,2	6,9	7,4	7,4	7,1	-0,6	4,1	4,7	5,1	5,8	
22	1,2	6,7	6,3	6,7	7,1	5,8	0,0	6,3	6,7	7,0	7,2	7,2	-2,0	4,5	4,4	4,5	5,4	
23	2,4	8,2	6,9	6,7	6,9	5,7	0,2	7,3	7,1	7,3	7,1	7,4	-0,3	7,7	6,5	5,6	5,3	
24	4,2	9,4	8,3	7,6	7,2	5,8	2,5	8,9	8,1	7,7	7,3	7,2	3,6	9,5	8,2	7,2	5,8	
25	6,1	9,6	8,7	8,1	7,5	5,9	3,5	9,0	8,7	7,3	7,7	7,2	4,0	8,1	7,9	7,5	6,4	
26	1,5	8,3	8,0	7,9	7,7	6,2	0,5	9,4	8,7	8,5	7,9	7,3	1,8	8,9	8,1	7,3	6,4	
27	1,5	9,6	8,9	8,2	8,1	6,3	8,0	9,6	9,4	8,0	8,3	7,4	6,6	8,5	8,1	7,6	6,7	
28	1,5	6,7	7,5	8,0	8,2	6,3	-0,5	5,4	7,9	8,5	8,4	7,6	-0,9	3,0	4,5	5,5	6,7	
29	-2,2	3,7	4,8	6,1	7,2	6,2	-4,0	3,2	5,1	6,7	7,6	7,5	-3,6	1,8	2,8	3,6	5,8	
30	-4,8	3,3	3,8	5,0	6,4	6,2	-6,5	2,4	3,7	5,5	5,7	7,6	-6,0	0,6	2,3	3,0	5,2	
31	-6,2	4,1	4,0	4,7	5,7	5,7	-9,5	3,3	3,8	5,0	6,1	7,4	-8,0	1,1	2,4	3,0	4,8	

Avril 1977

JOURS DU MOIS	TEMPER. MIN. AU RAS DU SOL	LUXEMBOURG/BEGGEN (Altitude: 233 m) Profondeur en cm					TEMPER. MIN. AU RAS DU SOL	ECHTERNACH (Altitude: 243 m) Profondeur en cm					TEMPER. MIN. AU RAS DU SOL	CLERVAUX (Altitude: 233 m) Profondeur en cm				
		5	15	30	50	100		5	15	30	50	100		5	15	30	50	100
1	2,1	5,2	4,9	5,1	5,7	5,4	0,7	4,9	4,8	4,8	6,0	7,1	0,0	4,2	3,9	3,9	4,8	5,5
2	5,0	6,6	6,5	6,2	6,0	5,8	1,7	6,0	6,1	6,1	6,1	6,9	0,0	5,7	5,1	4,7	4,8	5,3
3	5,5	7,2	6,9	6,5	6,6	5,6	1,0	5,9	6,3	6,3	6,4	6,9	0,0	4,3	4,6	4,7	5,0	5,3
4	-2,0	4,3	4,7	5,5	6,2	5,5	-2,0	4,1	5,0	5,8	6,3	6,9	-2,3	2,5	3,0	3,5	4,9	5,3
5	-2,5	6,1	5,4	5,2	5,4	5,4	-5,0	4,1	5,0	5,4	6,0	6,8	-3,5	4,8	3,6	3,5	4,5	5,2
6	3,8	6,0	6,3	6,2	6,2	5,2	3,1	5,9	5,8	6,1	6,1	6,7	1,6	4,7	4,4	4,3	4,7	5,1
7	-0,8	6,1	6,4	6,2	6,3	5,2	-0,2	5,5	5,9	6,0	6,2	6,7	-3,5	3,3	3,7	4,0	4,7	5,1
8	-2,5	4,9	5,3	5,7	6,3	5,2	-4,2	4,3	5,2	5,8	6,2	6,7	-2,8	3,0	3,2	3,5	4,6	5,1
9	-2,7	4,2	4,8	5,1	6,0	5,2	-8,0	3,2	4,6	5,5	6,0	6,6	-6,4	1,7	2,3	2,9	4,4	5,1
10	-2,8	3,4	3,5	4,6	5,7	5,1	-6,0	3,1	4,1	5,2	5,6	6,6	-5,4	2,7	2,7	2,8	4,1	5,0
11	-5,5	2,9	3,6	4,7	5,4	4,9	-8,5	3,8	3,9	4,7	5,4	6,5	-6,2	2,4	2,7	3,0	4,1	4,9
12	-2,5	4,1	4,1	4,7	5,3	4,8	-3,7	4,0	4,4	4,9	5,4	6,5	-4,1	2,6	2,6	2,8	4,0	4,8
13	0,0	7,1	6,4	5,8	5,2	5,2	5,2	6,3	5,8	5,6	5,4	6,4	1,7	6,0	5,3	4,6	4,1	4,7
14	3,5	6,4	6,3	6,1	5,9	4,7	-1,0	5,6	5,8	5,9	5,8	6,4	-1,5	3,5	3,5	3,9	4,5	4,7
15	-1,5	6,4	5,7	5,6	5,9	5,8	-1,4	5,3	5,7	5,8	5,9	6,4	-1,6	3,9	3,7	3,7	4,4	4,8
16	-3,5	5,8	5,8	5,9	6,0	5,0	-4,6	6,0	5,8	5,8	5,9	6,5	-3,7	5,0	4,5	4,1	4,4	4,8
17	-2,5	7,3	6,5	6,4	6,4	5,0	-5,2	7,1	6,6	6,4	6,2	6,5	-3,9	7,4	6,3	5,4	4,7	4,9
18	-0,6	8,7	8,1	7,0	6,8	5,4	-1,6	7,1	7,2	7,1	6,6	6,5	-1,0	7,6	7,1	6,3	5,3	5,0
19	1,0	9,2	8,7	8,0	7,4	5,4	0,0	6,8	7,2	7,2	6,8	6,6	-1,8	7,2	6,9	6,5	5,7	5,1
20	-4,5	9,3	8,6	7,9	7,5	5,6	-6,5	7,2	7,2	7,2	7,0	6,8	-5,3	7,4	7,1	6,5	5,8	5,3
21	-0,2	9,4	8,6	8,4	7,8	5,8	-1,0	7,9	7,8	7,7	7,4	6,8	-0,5	8,1	7,6	7,1	6,1	5,4
22	5,5	12,5	10,7	9,4	8,2	6,0	1,5	10,7	9,4	8,5	7,6	7,2	6,8	10,9	9,6	8,3	6,4	5,5
23	8,5	10,7	10,8	10,3	8,9	6,4	8,5	10,0	9,8	9,3	8,2	8,1	1,8	9,2	8,9	8,5	7,0	5,8
24	3,0	8,4	8,3	9,2	8,9	6,6	2,7	8,8	8,8	8,8	8,4	7,4	1,6	7,2	7,2	7,1	6,8	6,0
25	3,0	7,9	7,9	8,3	8,5	6,6	-2,5	7,9	7,7	8,4	8,3	7,5	-1,8	6,3	6,1	6,2	6,5	5,1
26	3,5	12,7	11,0	9,5	8,6	6,6	6,2	11,0	9,9	8,9	8,3	7,7	7,0	11,3	9,9	8,5	6,6	6,1
27	6,5	12,5	11,8	10,7	9,5	6,8	5,4	11,3	10,9	10,1	8,9	7,8	3,0	11,2	10,4	9,6	7,5	6,3
28	-1,5	10,9	10,3	10,0	9,7	7,1	-3,3	10,3	9,8	9,7	9,1	7,8	-3,7	9,8	8,8	8,4	7,7	6,5
29	3,5	11,7	11,2	10,6	9,8	7,2	3,2	11,1	9,7	10,2	9,3	8,2	1,4	13,9	10,0	9,3	7,8	6,6
30	1,0	9,7	9,8	10,0	9,8	7,5	-0,4	10,0	10,0	10,0	9,5	8,2	-2,0	9,1	8,8	8,5	7,8	6,8



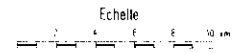








# STATIONS METEOROLOGIQUES ET PLUVIOMETRIQUES DU GRAND-DUCHE DE LUXEMBOURG



- Station synoptique ■
- Station climatologique ●
- Station pluviométrique ○
- Bassin versant ———

