

**GRAND-DUCHE DE LUXEMBOURG**

**MINISTERE DE L'AGRICULTURE  
ADMINISTRATION DES SERVICES TECHNIQUES  
DE L'AGRICULTURE**

**A N N U A I R E  
METEOROLOGIQUE ET HYDROLOGIQUE  
1974**



**PUBLIE PAR LE SERVICE DE LA METEOROLOGIE ET DE L'HYDROLOGIE**

**LUXEMBOURG  
1 9 7 4**

# TABLE DES MATIERES

## PREMIERE PARTIE

### METEOROLOGIE

Légende . . . . .	6
Liste des stations météorologiques et des postes pluviométriques . . . . .	8
Observations journalières des stations météorologiques de Luxembourg-Ville, d'Echternach et de Clervaux . . . . .	10
Relevés mensuels et annuels des observations de toutes les stations météorologiques luxembourgeoises . . . . .	30
Résumé du temps à l'aéroport de Luxembourg . . . . .	34
Températures MAXIMA et MINIMA . . . . .	40
Observations pluviométriques . . . . .	54
Températures du sol . . . . .	62
Rayonnement solaire . . . . .	70

## DEUXIEME PARTIE

### HYDROLOGIE

Légende . . . . .	76
Liste des stations limnimétriques . . . . .	77

### HAUTEURS LIMNIMETRIQUES JOURNALIERES

#### BASSIN DE LA SURE

Station limnimétrique sur la Sûre à Martelange . . . . .	80
Station limnimétrique sur la Sûre à Michelau . . . . .	80
Station limnimétrique sur la Sûre à Gilsdorf . . . . .	81
Station limnimétrique sur la Wiltz à Goebelsmühle . . . . .	81
Station limnimétrique sur la Clerve à Kautenbach . . . . .	82
Station limnimétrique sur l'Ernz Noire à Grundhof . . . . .	82
Station limnimétrique sur l'Our à Gemünd . . . . .	83
Station limnimétrique sur le Tretterbach à Sassel . . . . .	83
Station limnimétrique sur la Bles à Bleesmillen/Bastendorf . . . . .	84

#### BASSIN DE L'ALZETTE

Station limnimétrique sur l'Alzette à Esch/Alzette (Frontière) . . . . .	86
Station limnimétrique sur l'Alzette à Esch/Alzette (Centre) . . . . .	86
Station limnimétrique sur l'Alzette à Itzigersté . . . . .	87
Station limnimétrique sur l'Alzette à Beggen . . . . .	87
Station limnimétrique sur l'Alzette à Steinsel . . . . .	88

LUXEMBOURG (VILLE)

Janvier 1974  
Observateur: J. BINTZ (Ing.-géologue)

Hb=331,3m λ=E06° 07' φ=N49° 37'

Jours du mois	TEMPERATURE DE L'AIR				PRESSION ATMOSPHERIQUE			HUMIDITE RELATIVE			NUAGES			DIRECTION ET FORCE DU VENT			Precipitations mm	Couche de neige cm	Insolation Heures
	T				P			U			N			DF					
	7	13	21	Moyennes	7	13	21	7	13	21	7	13	21	7	13	21			
1	-2.2	1.6	-2.4	-1.0	739.5	739.6	737.3	92	67	92	2	2	0	NE3	E4	NE3	.	.	4.5
2	-2.0	-1.8	0.4	-1.1	734.3	733.2	732.0	92	96	89	10	10	10	NE3	SE1	SE1	.	.	.
3	-0.2	-0.2	-1.6	-0.7	730.4	730.4	731.1	93	71	92	10	10	10	E1	SE3	SE3	.	.	.
4	-1.4	2.0	3.7	1.3	733.3	734.0	734.5	94	87	91	10	9	0	SE1	SE1	SE3	.	.	1.0
5	3.2	6.6	6.8	5.5	734.0	733.8	730.4	94	66	71	1	8	6	SE3	S4	SE3	.	.	1.0
6	6.6	7.0	5.8	5.5	729.7	730.7	732.2	95	87	92	10	9	9	SW3	W3	SW2	5.3	.	.
7	3.6	4.8	5.4	4.6	739.9	731.6	732.1	94	80	92	10	10	8	SE1	SW2	W3	1.4	.	.
8	4.8	5.6	4.2	4.9	735.1	734.5	729.3	77	86	91	10	9	10	W3	SW2	SE3	7.7	.	0.5
9	3.4	4.2	5.0	4.2	730.0	727.3	725.3	85	91	94	7	9	10	SW2	E3	SE3	1.6	.	0.5
10	3.6	3.0	2.6	3.1	730.4	732.9	733.2	94	87	87	10	10	10	W3	W3	SE3	3.4	.	.
11	6.6	11.0	5.0	7.5	733.5	733.0	737.3	97	80	86	10	10	0	SW2	W6	W2	1.7	.	1.0
12	3.6	8.8	7.8	6.5	738.0	737.6	736.3	94	80	87	10	2	0	SE3	SE3	SE1	0.4	.	4.5
13	7.0	9.4	7.2	7.9	734.1	734.1	733.6	77	76	77	10	3	3	SW3	W4	SW2	.	.	1.5
14	7.4	9.2	8.8	8.5	733.7	733.4	733.8	89	76	92	10	10	10	SW3	S3	SW4	1.4	.	.
15	9.2	10.2	11.0	10.1	734.6	735.0	736.7	93	95	91	10	10	10	W5	SW5	W4	3.2	.	.
16	6.8	10.6	7.2	8.3	736.9	733.7	729.7	89	73	74	10	10	6	SW1	SW4	W7	1.8	.	.
17	3.6	6.4	4.8	4.6	734.3	732.9	742.4	85	59	91	6	8	10	NW5	NW4	W4	5.5	.	3.0
18	6.0	7.2	7.0	6.7	741.5	741.7	742.3	92	95	89	10	10	10	W3	W4	W3	1.5	.	.
19	6.8	7.0	5.6	6.5	743.2	744.7	742.8	92	87	86	10	10	10	W3	W3	W3	0.4	.	.
20	4.6	5.4	3.6	4.5	743.1	743.7	741.2	77	72	73	9	9	9	NW2	NW2	SE2	.	.	0.5
21	0.6	0.8	0.8	0.8	733.3	733.8	733.1	70	70	66	10	10	10	SE2	E1	SW2	.	.	.
22	-0.7	0.6	3.8	1.2	733.5	733.1	732.4	87	93	94	10	10	10	W3	W3	SW3	.	.	.
23	6.0	6.8	6.4	6.4	735.4	735.8	737.2	93	89	81	10	9	4	W3	SW3	SW3	1.0	.	0.5
24	4.8	6.6	5.4	5.6	735.2	735.4	735.6	91	76	89	10	9	10	SW2	NW3	W3	0.2	.	3.0
25	4.0	5.2	2.5	3.9	735.6	735.6	735.0	91	89	89	10	10	0	W2	SW2	SW1	1.5	.	.
26	0.2	0.2	1.4	0.6	733.2	732.4	729.6	96	96	95	10	10	10	E1	S2	SE2	.	.	.
27	3.0	6.0	1.6	3.2	730.4	732.4	735.0	94	81	81	10	8	1	SW4	W4	W1	0.8	.	1.5
28	1.2	3.5	5.2	3.3	732.6	731.4	729.2	93	86	79	10	10	10	S3	SW3	SE3	1.0	.	.
29	5.2	4.6	2.4	4.1	727.0	731.1	734.8	86	95	87	10	10	0	SW4	W3	SW2	3.5	.	0.5
30	0.2	7.2	5.4	4.2	733.8	732.9	732.3	96	71	75	10	1	0	SE2	SE2	SE3	1.5	.	4.0
31	3.6	5.8	5.8	5.1	732.0	733.1	733.3	91	82	89	6	10	10	SW3	SW3	SE3	.	.	.
Moyennes	3.5	5.3	4.5	4.4	734.3	735.0	734.6	91	82	86	9.1	9.6	6.7				Total		Total
																	47.3		77.5

Février 1974

Jours du mois	TEMPERATURE DE L'AIR				PRESSION ATMOSPHERIQUE			HUMIDITE RELATIVE			NUAGES			DIRECTION ET FORCE DU VENT			Precipitations mm	Couche de neige cm	Insolation Heures
	T				P			U			N			DF					
	7	13	21	Moyennes	7	13	21	7	13	21	7	13	21	7	13	21			
1	6.6	8.4	6.6	7.2	730.0	729.8	729.5	72	75	87	10	10	9	SE3	SW3	SW3	2.2	.	3.5
2	3.8	7.2	6.0	5.7	731.7	731.7	731.7	89	74	73	4	9	9	SW3	SW4	SE2	2.8	.	5.0
3	1.2	6.4	2.8	3.6	732.1	733.1	733.8	93	76	75	9	7	6	NE2	NW4	NE3	.	.	4.5
4	-1.2	6.0	3.4	3.5	732.1	730.5	729.1	92	67	85	0	0	9	NW1	S2	SW2	.	.	.
5	3.8	0.8	1.8	1.7	724.8	717.5	717.4	97	96	93	10	10	10	SW3	S4	W3	0.4	.	.
6	5.0	1.4	1.4	2.6	705.0	703.6	702.2	71	90	83	6	9	2	W4	W6	W5	20.5	.	1.0
7	0.6	2.4	1.2	1.4	702.7	717.5	722.6	93	59	70	10	6	10	NW3	NW3	NW3	7.1	.	2.5
8	1.0	2.4	2.8	2.1	730.9	731.4	728.8	92	71	84	10	10	10	W2	SW4	SW4	1.2	.	1.0
9	3.0	10.0	7.8	8.4	728.4	727.4	727.4	89	72	82	10	9	10	SW5	SW6	W5	4.5	.	0.5
10	6.8	8.8	9.8	8.4	732.2	731.5	727.8	87	83	70	9	10	9	SW4	SW4	SW4	5.1	.	1.0
11	1.0	9.8	10.8	9.5	721.4	719.4	727.8	63	72	66	2	10	6	S4	SW5	SW5	.	.	1.0
12	7.0	6.8	8.0	6.8	720.3	722.1	722.2	87	87	85	9	9	0	SW4	W4	W1	4.2	.	1.0
13	2.4	9.2	6.6	6.8	721.4	721.7	722.2	97	69	84	4	6	10	E2	SE2	SE1	2.7	.	3.5
14	1.6	4.2	1.8	2.9	726.8	725.5	729.1	90	76	80	4	2	0	W3	W4	SW1	1.2	.	2.5
15	-0.2	5.6	5.0	3.4	724.8	723.0	722.7	96	64	86	2	9	10	S2	SE3	SW3	.	.	2.5
16	1.8	6.2	6.2	4.7	724.2	724.8	725.9	93	86	86	2	9	10	S1	S1	NE3	.	.	1.0
17	3.4	10.4	7.0	6.9	722.2	722.2	732.3	94	66	56	2	4	0	NE3	E3	NE3	0.6	.	3.5
18	0.2	3.0	3.5	1.3	721.7	721.4	722.2	86	87	88	10	10	2	NE4	NW4	NE3	.	.	.
19	2.2	3.6	2.0	2.6	726.8	727.6	731.4	81	88	93	10	10	10	NE4	NW4	NE4	.	.	.
20	1.2	3.2	1.2	2.3	735.0	736.2	738.5	92	75	77	9	10	2	NE3	NE3	E1	1.2	.	0.5
21	-0.2	4.8	4.2	2.7	735.8	735.2	738.3	93	60	71	4	4	10	0	W3	W2	.	.	3.5
22	3.0	4.4	5.0	4.1	736.7	735.8	734.0	90	94	94	10	10	10	W2	W2	W2	.	.	.
23	2.0	5.6	4.0	3.2	724.5	726.8	729.1	87	62	67	10	8	10	NW2	NW2	N2	1.1	.	3.0
24	-1.0	8.6	1.8	2.1	720.3	721.4	721.3	85	59	58	4	2	0	NE2	NE4	E2	.	.	6.0
25	-0.2	4.4	0.0	1.4	721.5	721.3	721.3	82	57	72	6	4	0	E4	E3	E2	.	.	6.5
26	-0.6	8.2	-0.4	0.4	721.2	720.2	720.5	79	59	72	8	10	10	NE3	NW4	NE3	.	.	3.0
27	-1.6	0.8	-0.8	-0.8	723.6	727.6	736.6	77	59	72	6	10	0	E4	SE4	E3	.	.	.
28	-3.6	1.4	0.6	-0.8	724.7	723.9	722.6	87	73	86	10	10	10	NE1	S1	SE2	.	.	2.0
Moyennes	1.8	6.1	3.3	3.7	729.4	729.1	730.1	88	75	80	6.9	9.0	7.2				Total		Total
																	51.8		58.5

LUXEMBOURG (VILLE)

Mars 1974

Observateur: J. BINTZ (Ing.-géologue)

Hb = 331,3m λ = E06°07' φ = N49°37'

Jours du mois	TEMPERATURE DE L'AIR T				PRESSION ATMOSPHERIQUE P			HUMIDITE RELATIVE U			NUAGES N			DIRECTION ET FORCE DU VENT DF			Précipitations mm	Couche de neige cm.	Inso- lation Heures
	7	13	21	Moyennes	7	13	21	7	13	21	7	13	21	7	13	21			
1	-1.6	3.2	0.6	0.7	729.8	725.8	721.0	92	80	86	10	0	10	SWP	SW	SW	.	.	7.0
2	0.6	1.4	1.4	1.1	726.9	729.0	731.0	86	90	88	10	10	0	W	W	W	.	.	1.0
3	-4.4	5.4	1.6	0.6	730.0	730.9	732.6	85	88	82	10	7	0	NEP	NE	NE	0.1	.	1.0
4	0.4	3.8	2.8	2.3	729.4	728.9	729.7	86	67	77	10	9	10	NEP	NEP	NE	.	.	1.0
5	0.8	1.4	0.8	1.0	729.9	731.6	735.0	79	70	70	10	10	10	NEP	NEP	W	.	.	0.1
6	-1.8	4.6	3.4	2.1	729.5	727.4	729.7	86	69	70	10	8	0	W	NEP	NE	1.	.	1.0
7	2.4	3.2	0.4	0.0	729.7	740.1	740.2	87	70	69	10	10	10	E	NEP	SE	.	.	1.0
8	0.8	2.6	1.0	1.5	733.4	736.9	735.9	72	70	70	10	10	10	E	E	E	.	.	0.1
9	0.4	4.4	4.0	2.9	733.5	732.9	732.2	72	69	70	10	7	6	E	E	E	.	.	1.0
10	1.0	7.6	6.4	5.0	734.1	734.8	735.3	76	56	55	10	0	10	E	SWP	E	.	.	1.1
11	2.6	5.4	5.8	4.6	735.7	736.1	736.8	80	86	84	10	10	10	NEP	SE	E	2.1	.	1.0
12	3.8	4.6	3.7	3.9	735.7	735.8	735.1	84	71	71	10	10	10	SW	SW	W	2.1	.	1.0
13	1.6	4.8	3.8	3.4	733.7	730.6	731.1	86	70	81	10	10	10	NE	SW	NE	2.4	.	1.0
14	2.6	4.0	1.6	2.8	733.2	730.4	732.8	83	80	82	10	0	10	SW	SW	W	2.4	.	1.0
15	1.2	4.8	4.5	3.5	732.5	731.4	729.7	85	63	87	10	9	10	SW	SW	SE	0.6	.	1.0
16	7.0	9.4	8.8	8.4	729.4	729.4	728.9	80	74	75	10	10	0	SWP	SW	SW	2.8	.	0.1
17	8.2	7.0	10.4	7.2	727.1	729.5	728.6	72	60	71	0	0	10	W	W	SW	0.4	.	1.0
18	10.2	13.8	6.0	10.1	723.7	721.6	722.2	71	62	56	10	10	10	SW	SW	SW	7.0	.	1.0
19	8.6	6.0	5.6	6.7	728.0	727.0	726.6	84	76	82	10	10	10	E	E	E	2.1	.	1.0
20	6.6	10.4	11.2	7.4	727.3	726.5	727.5	87	82	83	10	10	0	E	SE	SE	1.1	.	1.0
21	7.0	11.6	8.0	7.2	733.7	735.7	736.3	80	81	71	4	0	10	NEP	NEP	NEP	2.1	.	1.0
22	7.4	15.4	10.4	11.7	734.7	732.7	732.7	81	68	71	1	1	10	NEP	NEP	NE	.	.	1.0
23	7.0	10.8	10.0	7.2	734.4	732.7	731.0	71	71	77	10	10	10	NE	NE	SW	.	.	1.0
24	8.6	14.4	10.4	11.1	734.5	732.9	732.7	70	61	77	10	1	1	SW	NE	SE	1.1	.	1.0
25	7.0	15.0	13.0	11.7	733.6	731.2	731.7	71	61	64	10	0	1	W	NE	E	0.1	.	1.0
26	7.7	17.4	14.0	12.0	730.3	730.0	731.7	87	86	70	0	0	7	NEP	SE	NE	.	.	7.0
27	7.4	18.8	13.8	12.7	730.1	730.4	730.7	82	78	74	6	6	7	NEP	W	NEP	.	.	7.0
28	2.4	14.6	10.8	11.6	730.7	730.4	730.4	88	74	85	1	6	10	W	NE	SW	.	.	1.0
29	3.0	12.8	8.8	8.2	731.7	731.9	734.7	88	82	87	10	10	1	W	W	NE	0.6	.	1.0
30	7.2	12.4	7.4	10.2	731.4	732.6	732.2	81	72	71	10	1	0	E	E	NE	.	.	1.0
31	7.0	17.0	12.0	11.1	733.7	734.2	735.2	81	87	64	1	1	1	NEP	E	NE	.	.	1.0
Moyennes	4.2	8.6	6.9	6.6	731.3	731.1	731.1	78	71	76	11.2	11.2	11.1	.	.	.	Total 62.8	.	Total 119.8

Avril 1974

Jours du mois	TEMPERATURE DE L'AIR T				PRESSION ATMOSPHERIQUE P			HUMIDITE RELATIVE U			NUAGES N			DIRECTION ET FORCE DU VENT DF			Précipitations mm	Couche de neige cm.	Inso- lation Heures
	7	13	21	Moyennes	7	13	21	7	13	21	7	13	21	7	13	21			
1	7.7	16.4	12.6	11.9	727.1	731.1	730.1	80	82	84	0	0	10	NE	SE	SW	.	.	1.1
2	6.2	17.6	13.8	14.8	729.7	731.9	731.1	81	85	81	0	0	0	NE	SE	SE	0.1	.	1.0
3	8.0	19.0	15.0	14.0	732.7	731.1	731.7	80	82	81	1	0	1	NEP	NE	E	.	.	1.0
4	8.8	18.7	13.7	13.4	734.7	733.0	733.3	80	84	82	1	0	0	NEP	SE	E	.	.	1.0
5	8.2	18.7	11.7	11.3	733.5	733.7	733.1	82	80	81	1	0	0	NEP	E	SE	.	.	1.1
6	7.7	17.1	12.7	11.8	732.8	732.7	732.8	81	81	80	0	0	0	NEP	E	E	.	.	1.0
7	7.8	17.1	12.0	12.0	732.4	732.4	732.0	80	83	84	0	0	0	NE	E	E	.	.	1.0
8	7.2	18.6	13.1	13.4	732.7	732.3	732.1	80	71	81	0	0	0	NE	E	E	.	.	1.0
9	6.0	20.7	14.0	13.1	731.0	731.2	730.7	78	81	82	0	0	0	NE	E	E	.	.	1.0
10	5.6	18.8	12.7	12.0	734.0	734.0	733.2	80	81	83	0	0	0	W	NE	NE	.	.	1.0
11	8.6	20.4	13.7	12.4	731.1	731.7	731.2	80	81	82	1	0	1	NEP	W	NE	.	.	1.0
12	7.8	20.7	13.7	14.1	731.1	731.4	731.4	80	82	87	0	0	0	NEP	NEP	NEP	.	.	1.0
13	6.0	18.6	10.4	13.0	731.4	731.6	731.4	78	81	82	0	0	0	NEP	NEP	NEP	.	.	1.0
14	8.7	12.7	7.0	7.8	730.1	731.2	731.7	85	86	88	0	0	0	NEP	E	NEP	.	.	1.0
15	2.0	7.0	3.4	4.5	733.5	733.2	733.2	71	70	71	1	0	0	NEP	NE	NE	.	.	11.6
16	7.1	10.1	6.7	6.7	734.7	733.7	734.1	80	71	60	0	0	0	NEP	NE	NE	.	.	14.7
17	11.7	10.8	7.0	6.7	734.3	736.7	736.7	78	71	47	0	0	0	E	E	NE	.	.	11.6
18	4.8	13.8	7.9	7.8	731.1	733.1	733.1	80	86	82	0	0	0	E	NE	SE	0.	.	11.6
19	7.2	15.1	7.7	7.8	732.7	732.8	732.1	78	87	41	0	0	0	NE	E	E	.	.	1.1
20	11.2	17.1	10.1	11.3	731.1	734.7	734.7	70	81	42	0	0	0	NEP	NE	NEP	.	.	12.0
21	8.1	7.4	2.4	6.1	732.2	732.3	732.2	74	67	62	10	0	0	NEP	NEP	NEP	.	.	11.1
22	8.8	14.0	10.2	8.9	736.7	736.7	736.7	65	87	81	0	0	0	W	E	E	.	.	12.0
23	5.0	13.1	6.7	6.2	732.3	732.8	732.4	80	81	66	6	0	0	W	NE	E	.	.	10.6
24	7.8	15.0	5.1	6.2	731.2	734.0	734.0	87	83	80	1	0	1	W	E	NEP	.	.	11.6
25	3.4	7.7	2.0	3.4	731.1	734.6	734.6	74	89	66	1	0	10	NEP	SW	W	0.3	.	12.0
26	4.8	8.7	5.8	6.7	731.1	731.3	731.1	80	86	84	10	6	10	NEP	E	E	0.1	.	11.0
27	7.1	10.4	7.2	7.1	734.2	737.7	737.7	75	85	66	10	1	1	NEP	E	E	0.6	.	11.6
28	11.7	11.0	12.8	10.1	732.9	735.7	735.7	88	81	60	10	1	10	NE	NE	NE	0.8	.	11.7
29	7.8	11.4	7.0	7.7	733.9	733.7	733.8	87	82	83	10	10	10	NEP	NE	NE	0.3	.	11.0
30	7.7	12.0	7.0	7.4	733.4	734.0	734.0	81	83	84	10	10	1	NEP	NEP	NE	1.7	.	1.0
Moyennes	7.1	11.1	10.1	10.1	731.2	731.0	731.1	76	82	85	8.6	4.8	3.6	.	.	.	Total 11.3	.	Total 119.8

Mai 1974

Observateur: J. BINTZ (Ing.-géologue)

## LUXEMBOURG (VILLE)

Hb=331,3m  $\lambda = E06^{\circ}07'$   $\varphi = N49^{\circ}37'$ 

Jours du mois	TEMPERATURE DE L'AIR T				PRESSION ATMOSPHERIQUE P			HUMIDITE RELATIVE U			NUAGES N			DIRECTION ET FORCE DU VENT DF			Précipitations mm.	Couche de neige cm.	Inso- lation Heures
	7	13	21	Moyennes	7	13	21	7	13	21	7	13	21	7	13	21			
1	5.4	10.8	9.8	9.3	725.9	726.2	727.1	62	43	56	9	3	10	W1	SW1	W1	0.0		1.5
2	5.8	9.8	8.0	7.9	727.4	727.2	726.1	53	63	73	3	3	9	W1	W2	SE1	0.1		6.0
3	5.6	11.2	11.0	9.3	728.7	724.3	723.1	53	60	71	4	10	10	NE1	SE2	SE1	.		1.5
4	6.6	13.4	9.2	10.4	721.5	722.0	723.6	70	75	91	10	10	10	NE1	NE1	NW1	1.4		.
5	6.8	14.4	6.6	9.3	725.1	726.2	722.6	82	53	71	4	0	10	NE2	NE2	NE2	14.8		9.0
6	3.6	5.4	3.8	4.3	731.4	732.1	734.2	79	64	82	10	10	10	N2	NE2	NW2	0.1		.
7	7.6	7.0	5.6	5.1	735.6	736.0	736.5	87	61	78	10	10	10	NW1	NW2	N1	0.6		1.0
8	4.2	8.8	7.8	6.9	737.0	736.8	736.5	90	55	55	3	10	2	E1	E1	E1	0.4		0.5
9	6.4	12.0	10.2	9.5	735.5	732.5	733.2	73	55	52	10	10	6	E1	SE1	SE1	.		1.5
10	8.2	11.6	12.0	10.8	728.4	727.7	727.0	73	73	72	10	10	4	SE1	SE2	SE1	.		1.0
11	8.8	12.6	12.6	11.3	729.1	730.2	731.5	70	58	60	2	3	2	SW2	SW3	W1	3.7		4.0
12	8.0	17.8	15.4	13.7	735.4	734.7	733.2	87	45	45	2	4	6	E1	E1	SE1	.		3.0
13	12.4	18.0	18.0	14.1	732.1	732.7	734.3	64	58	37	6	2	8	EP	SW2	W2	.		5.0
14	7.4	12.6	11.4	10.5	737.3	738.2	738.6	37	58	53	6	4	2	W3	SW3	NW2	12.6		7.5
15	6.2	14.6	11.2	10.7	737.2	736.5	735.1	75	57	73	0	3	0	W1	N3	NE2	0.1		3.0
16	8.4	13.2	13.4	13.3	732.2	731.6	732.1	70	43	43	0	6	0	NE2	E2	NE2	.		9.0
17	9.6	20.8	15.8	15.4	733.2	733.1	737.1	69	35	37	0	2	0	NE1	E1	E3	.		10.0
18	9.2	20.4	18.6	16.1	735.1	737.5	737.2	53	45	43	0	1	0	NE2	NE2	NE1	.		10.0
19	12.4	24.2	19.8	19.8	737.3	737.3	736.1	32	39	31	0	2	1	NE2	NE1	NE3	.		7.5
20	13.0	22.0	14.4	16.5	736.2	736.5	735.2	45	43	52	2	6	6	NE2	NE2	NE1	.		5.5
21	10.0	20.2	15.6	15.6	732.6	737.2	735.6	72	44	51	3	4	4	NW1	W4	SW2	.		9.0
22	12.0	16.2	9.8	12.7	733.0	733.7	733.3	37	47	53	2	6	2	SW3	NW2	NW1	.		6.0
23	7.8	10.4	6.2	7.8	730.4	732.2	731.0	92	72	37	10	3	10	W2	W3	SE1	4.5		3.5
24	8.0	14.4	8.0	10.5	732.0	735.4	730.2	92	57	55	6	6	0	N2	NE2	NE1	12.2		3.0
25	6.6	18.0	14.6	13.1	733.5	734.7	735.5	87	40	37	0	6	4	NE2	NW2	NE2	5.5		3.0
26	8.8	12.0	10.2	12.2	737.1	736.3	736.6	87	42	51	0	2	0	N2	N2	N1	0.1		9.5
27	9.4	12.2	12.6	12.4	732.5	732.6	730.2	88	39	32	4	3	4	SE1	SW2	SW2	.		7.5
28	11.6	17.2	15.2	15.0	729.5	729.2	732.4	31	67	62	4	10	1	NW1	W1	W2	13.8		6.5
29	9.2	13.6	12.2	11.2	729.2	731.4	732.1	74	52	66	3	2	4	W2	W3	N1	0.1		2.0
30	7.6	16.4	15.8	13.2	733.6	732.1	729.8	62	42	57	0	3	10	E1	E3	NE2	.		4.0
31	14.2	16.1	13.0	14.4	729.2	729.7	731.0	51	34	29	10	10	10	W2	SW2	W2	3.8		0.5
Moyennes	8.4	15.3	12.1	11.2	732.3	732.3	732.4	62	52	62	5.0	7.0	6.0				74.0		152.0

Juin 1974

Jours du mois	TEMPERATURE DE L'AIR T				PRESSION ATMOSPHERIQUE P			HUMIDITE RELATIVE U			NUAGES N			DIRECTION ET FORCE DU VENT DF			Précipitations mm.	Couche de neige cm.	Inso- lation Heures
	7	13	21	Moyennes	7	13	21	7	13	21	7	13	21	7	13	21			
1	9.1	15.0	15.0	13.1	737.0	731.0	740.2	32	54	51	10	8	0	SW2	NW1	E1	10.2		4.5
2	3.5	10.0	19.6	16.8	741.3	740.7	737.7	76	50	58	2	4	0	SE1	SE1	W1	.		9.0
3	15.2	13.0	14.2	17.8	735.2	735.5	735.2	82	51	72	6	5	2	W1	W3	NE3	.		8.5
4	10.6	20.2	16.4	15.7	732.1	732.5	737.3	32	48	53	6	4	0	NE2	NE1	NE2	.		9.0
5	11.0	21.5	20.6	18.1	732.2	733.5	730.0	37	35	42	1	5	6	E2	NE2	W1	.		10.0
6	10.2	15.6	8.2	11.3	733.6	733.8	734.7	56	52	50	10	7	7	W3	W3	W3	0.5		5.5
7	7.6	13.4	11.2	10.7	736.0	736.7	736.6	67	52	62	2	6	4	W3	NW2	W1	0.4		4.0
8	8.1	10.4	10.6	8.9	735.3	733.3	729.6	75	33	33	3	10	10	W1	SW1	W3	0.5		0.5
9	9.2	12.1	11.0	10.7	730.6	731.5	729.2	72	76	50	9	9	7	W4	W1	W3	9.4		5.0
10	7.6	11.0	9.2	8.3	725.6	725.2	732.2	87	69	62	10	9	4	NW1	NW1	W1	2.9		4.5
11	7.0	11.6	10.8	8.8	733.2	734.2	735.5	86	67	62	7	9	0	W2	W3	NW3	0.7		1.0
12	10.2	12.4	12.0	12.5	725.2	736.0	736.1	35	42	57	6	7	4	N1	N2	N2	1.5		5.5
13	8.0	14.6	15.2	11.6	735.5	734.0	732.3	57	55	74	0	10	3	NE1	NE3	SE1	.		1.0
14	15.0	23.2	18.8	19.0	731.7	731.7	732.8	34	54	57	10	6	0	NE2	NE3	E2	.		9.0
15	13.2	24.4	16.2	17.9	733.3	732.9	732.2	33	42	33	0	9	10	NE2	W1	E1	.		5.0
16	11.2	24.2	18.6	16.5	732.4	730.6	731.2	31	43	45	0	0	2	NE2	NE1	NE2	1.7		9.0
17	14.5	21.4	14.3	17.0	730.7	729.1	730.7	32	56	22	0	10	8	E1	SW3	SW2	.		5.0
18	11.0	15.5	13.6	13.5	733.3	735.1	736.5	65	57	63	7	3	2	SW2	SW2	W1	52.2		5.0
19	8.6	12.4	14.0	14.0	732.0	737.3	737.5	76	46	60	4	6	2	SW1	W3	N1	.		9.0
20	10.2	11.6	14.6	16.5	737.6	736.9	736.5	88	45	50	0	5	2	NE2	N2	NE1	.		7.0
21	11.4	12.1	16.3	12.2	735.6	734.3	733.3	32	41	47	2	3	0	NE1	NE2	E2	.		5.0
22	10.4	13.0	12.0	12.5	733.3	732.2	732.0	34	35	66	0	0	0	N2	W1	NE3	.		9.0
23	15.2	24.0	18.2	19.1	731.2	730.6	729.2	56	32	65	4	2	2	E1	SE2	SW2	.		8.5
24	14.4	19.2	15.4	17.0	730.2	731.6	731.7	30	34	76	10	10	0	W1	W1	SW1	1.3		1.0
25	12.0	21.5	20.2	18.3	731.7	730.1	728.5	32	46	53	10	3	6	S1	S1	SE1	0.1		9.0
26	16.4	11.2	17.4	12.5	725.2	725.2	723.7	77	32	72	10	5	6	S1	W3	W1	0.1		6.5
27	14.5	15.2	12.4	12.4	722.8	722.7	722.1	55	72	52	10	9	2	SW2	W4	E1	0.5		1.0
28	11.6	16.2	14.3	12.7	723.2	724.7	725.3	33	74	78	10	9	2	SW2	W3	W1	14.4		4.0
29	13.4	16.2	14.3	15.1	724.2	726.1	730.4	32	62	78	10	8	0	E1	W3	NW1	5.1		4.5
30	12.1	16.8	16.1	15.1	731.5	732.0	731.4	24	67	38	2	9	10	W1	W5	W4	4.9		0.5
Moyennes	11.4	15.3	15.2	14.2	732.2	732.2	732.6	66	56	67	6.6	6.7	4.4				106.4		166.0

## LUXEMBOURG (VILLE)

Juillet 1974

Observateur: J. BINTZ (Ing.-géologue)

Hb=331,3m  $\lambda = E06^{\circ}07'$   $\varphi = N49^{\circ}37'$ 

Jours du mois	TEMPERATURE DE L'AIR T				PRESSION ATMOSPHERIQUE P			HUMIDITE RELATIVE U			NUAGES N			DIRECTION ET FORCE DU VENT DF			Précipitations mm	Couche de neige cm	Inso- lation Heures
	7	13	21	Moyennes	7	13	21	7	13	21	7	13	21	7	13	21			
1	13.2	16.8	14.2	14.7	732.9	732.9	736.8	87	87	64	10	7	3	W1	W3	W1	1.0		5.0
2	10.2	18.6	17.6	15.8	739.5	738.9	739.2	83	47	58	0	4	4	NW1	W1	W1	3.5		10.0
3	13.0	17.0	10.6	13.5	730.4	733.5	739.3	89	67	81	9	2	4	NW1	W3	W1	3.0		1.0
4	10.4	14.0	14.2	12.9	735.2	735.8	734.3	93	68	68	10	9	10	W1	SW3	SW3	5.4		1.0
5	12.8	19.6	17.6	16.7	733.8	732.8	731.9	85	54	68	10	9	7	W1	W3	SW1	.		1.0
6	13.8	14.8	14.4	14.3	733.7	734.3	732.2	71	72	57	10	10	7	W3	SW3	SW1	.		1.0
7	9.2	17.0	16.6	14.3	736.9	738.7	732.8	83	52	63	9	7	4	N1	W1	NW1	.		2.5
8	11.0	21.2	19.5	17.2	738.2	738.3	737.5	88	54	62	9	2	2	NE1	N	W1	.		5.5
9	15.2	22.2	17.4	18.3	736.1	734.2	737.1	83	64	66	5	7	1	NW1	W1	NW1	.		5.0
10	13.2	19.0	15.3	16.0	737.7	737.7	737.0	89	64	71	8	7	7	W1	W3	W1	.		3.5
11	15.3	16.7	16.4	16.3	739.5	739.3	734.1	66	89	85	10	10	10	W3	W3	SW1	.		.
12	12.6	16.4	16.5	15.2	734.0	734.2	733.0	83	74	60	10	8	3	NW1	W1	W1	12.0		3.0
13	14.8	15.4	17.6	15.8	732.4	732.7	737.7	90	94	91	10	10	9	SE1	E1	SW4	0.1		.
14	12.6	15.6	12.6	13.6	730.0	731.7	734.4	91	73	83	9	9	4	NW1	W3	W1	3.4		4.0
15	10.6	19.2	17.3	15.9	734.8	734.0	731.8	91	47	55	7	2	2	SW1	SW3	SW1	2.7		6.2
16	14.6	16.4	14.8	15.3	730.2	730.4	730.3	84	85	90	8	10	2	SW3	SW3	SW1	1.3		1.0
17	13.1	14.4	14.6	14.0	730.2	731.1	731.2	82	86	90	6	3	2	W1	SW3	W1	1.5		1.0
18	9.8	11.6	12.4	11.3	733.7	735.4	737.1	85	99	89	10	9	10	NE1	NE1	NW1	14.4		1.0
19	10.0	13.4	14.5	14.4	737.3	737.3	735.7	90	84	67	6	6	4	NE1	E1	E1	0.2		7.5
20	10.6	13.4	16.0	13.2	737.1	736.5	736.6	93	96	83	10	10	5	W3	NW3	NW2	0.3		.
21	13.0	17.4	16.5	15.7	737.3	737.0	737.0	77	64	52	3	2	1	NE1	W1	N1	0.3		6.0
22	11.2	22.0	20.2	17.8	737.5	736.7	735.0	83	87	62	2	4	0	N1	SW3	W1	.		10.0
23	14.6	12.3	16.2	16.4	732.3	734.3	734.0	90	77	90	5	2	5	SW1	NW1	W1	.		1.5
24	14.8	13.0	13.2	13.7	731.5	730.3	734.0	87	87	65	5	10	10	SW1	SW1	SW3	0.4		.
25	9.4	11.8	13.3	11.7	734.6	732.5	736.8	96	87	73	9	7	7	W1	SE1	W1	5.0		5.0
26	9.8	17.2	16.6	14.5	736.9	736.2	734.7	80	54	68	3	9	1	SW1	W3	NW1	1.2		5.5
27	12.0	20.8	18.5	17.1	732.3	734.3	734.6	93	51	62	4	2	3	NE1	NE1	NW1	.		10.0
28	12.0	20.0	18.3	16.9	735.5	737.1	737.3	91	57	72	6	3	0	SW1	W1	W1	.		10.0
29	14.2	23.8	21.2	19.7	737.2	737.9	736.7	93	49	67	0	1	0	SW1	SW1	W1	.		10.0
30	14.0	24.6	21.0	19.2	735.6	734.3	734.7	94	50	62	4	5	1	NE1	W1	NW1	.		3.5
31	15.0	25.1	20.6	20.2	734.3	734.3	733.1	80	60	62	0	0	1	W1	W3	W1	.		1.0
Moyennes	12.5	17.8	16.4	15.6	734.5	734.9	734.9	85	65	73	6.7	7.3	5.2				Total 33.0		Total 142.5

Août 1974

Jours du mois	TEMPERATURE DE L'AIR T				PRESSION ATMOSPHERIQUE P			HUMIDITE RELATIVE U			NUAGES N			DIRECTION ET FORCE DU VENT DF			Précipitations mm	Couche de neige cm	Inso- lation Heures
	7	13	21	Moyennes	7	13	21	7	13	21	7	13	21	7	13	21			
1	15.4	24.2	20.3	20.1	732.7	733.1	733.3	84	86	62	4	6	0	W1	W1	W1	.		7.5
2	14.6	24.6	19.2	19.5	734.0	734.1	734.7	84	84	67	2	6	5	N1	W1	NE1	.		10.5
3	14.8	23.6	19.6	19.2	734.2	733.2	734.1	80	66	81	1	2	4	NE1	NE1	NE1	.		1.5
4	17.3	21.1	17.6	18.7	730.3	730.0	731.0	83	82	82	3	5	3	SE1	W1	W1	2.5		1.5
5	11.7	14.0	14.5	13.4	737.0	736.8	731.5	84	93	85	10	10	10	W3	W1	W1	0.5		.
6	13.7	18.2	19.2	15.5	734.1	732.5	737.5	94	71	72	10	2	3	W1	NE1	NE1	.		7.5
7	11.5	23.9	19.1	18.1	734.3	732.8	732.1	86	61	66	1	3	3	NE1	E1	NW1	.		2.5
8	15.3	15.3	15.3	15.6	738.0	737.0	737.7	81	86	81	10	2	2	SW3	W1	W4	2.0		5.0
9	13.6	17.1	19.2	15.3	732.0	730.1	731.1	87	75	87	9	8	10	W3	W1	W1	6.0		5.5
10	15.0	17.7	22.2	18.2	732.6	732.5	732.0	83	71	82	9	5	10	SW1	W1	SW4	4.5		5.0
11	11.3	16.7	13.7	14.1	731.1	730.6	733.8	93	77	87	10	2	2	W4	W1	NW1	5.2		3.5
12	11.2	16.7	17.1	15.1	734.5	734.5	734.0	89	61	64	3	9	3	SE1	SW3	SW4	0.3		1.0
13	14.7	22.2	20.2	21.0	733.2	733.2	732.9	93	47	67	3	5	5	SE1	SE1	SE1	.		4.5
14	18.2	22.7	24.2	22.7	733.4	734.4	734.6	81	61	71	7	1	1	SW1	SW1	SW2	.		9.0
15	12.3	31.1	23.4	24.3	736.5	736.3	737.4	83	43	51	9	2	10	SW1	SW3	E1	.		10.0
16	19.0	31.7	26.5	25.7	736.0	734.2	734.0	69	43	47	5	8	7	SE1	SW2	E1	.		9.5
17	12.1	22.1	17.6	17.3	735.4	735.5	736.4	86	66	81	3	9	9	N1	W1	NW1	1.5		1.0
18	12.0	21.7	18.1	17.3	736.1	736.4	736.4	82	44	72	2	3	5	E1	E1	E1	.		7.5
19	12.2	16.8	13.2	14.5	737.5	732.0	732.2	91	77	61	7	2	10	W3	E1	NE1	.		3.0
20	13.0	18.4	15.2	14.7	739.7	739.3	738.6	82	72	81	10	5	1	NE1	NW1	E1	.		.
21	12.7	13.6	17.0	14.2	737.5	736.5	736.6	91	62	81	6	5	5	E1	SW1	NE1	.		3.0
22	14.0	21.4	17.3	17.7	735.0	734.7	735.0	90	52	55	8	6	0	NE1	E1	W1	.		4.5
23	17.6	23.2	18.2	17.7	736.1	736.5	736.5	85	46	55	0	5	0	NE1	E1	E1	.		3.5
24	11.6	23.0	12.6	17.7	736.1	735.7	736.2	93	38	77	10	7	1	NE1	N1	NE1	.		3.5
25	12.4	23.8	19.6	18.9	735.2	734.5	734.2	96	42	58	6	4	1	NE1	N1	NW1	.		3.5
26	12.0	25.1	18.4	18.5	734.2	734.0	731.7	96	42	60	2	7	1	NE1	SW1	W1	.		7.0
27	11.4	17.4	13.7	13.1	736.2	736.2	735.2	73	46	76	7	7	0	W1	NW1	NW1	.		6.5
28	6.6	17.1	15.1	13.0	739.1	738.0	738.3	97	60	62	0	4	10	N1	NE1	SE1	.		3.5
29	14.2	18.0	11.0	12.7	731.2	731.2	731.4	82	46	78	10	2	5	NE1	E1	W1	.		3.5
30	11.4	24.2	19.0	18.3	730.7	731.5	730.7	98	74	62	1	4	1	E1	W1	N1	.		6.5
31	13.7	14.2	12.0	13.3	732.4	732.5	730.5	92	82	82	6	2	10	NW1	SW1	SW1	.		1.0
Moyennes	12.2	17.7	17.7	15.8	734.0	734.1	734.1	80	63	74	6.1	6.5	6.2				Total 31.5		Total 162.5

LUXEMBOURG (VILLE)

Septembre 1974

Observateur: J. BINTZ (Ing.-géologue)

Hb=331,3m λ=E06°07' φ=N49°37'

Jours du mois	TEMPERATURE DE L'AIR				PRESSION ATMOSPHERIQUE			HUMIDITE RELATIVE			NUAGES			DIRECTION ET FORCE DU VENT			Précipitations mm.	Couche de neige cm.	Inso- lation Heures
	T				P			U			N			DF					
	7	13	21	Moyennes	7	13	21	7	13	21	7	13	21	7	13	21			
1	11.2	13.8	12.2	12.4	728.8	729.4	730.6	93	94	91	8	10	8	SW2	WC	SW2	2.5		.
2	12.2	20.4	13.6	15.4	729.2	727.0	727.4	98	61	94	9	9	10	NE3	SW5	W4	1.5		3.0
3	12.2	16.0	14.0	14.1	730.6	731.0	731.3	91	87	75	9	9	4	SW4	W3	SW2	6.5		5.0
4	11.0	14.0	13.2	12.7	732.7	733.3	733.3	93	66	98	8	9	10	W3	W2	SW4	.		1.5
5	14.4	22.8	20.0	19.0	730.8	728.4	728.1	90	48	54	5	4	4	SW3	SW2	SW2	0.4		1.5
6	12.4	13.8	12.6	12.9	726.8	728.6	730.0	96	75	83	10	10	0	SW3	W4	SW2	3.6		3.0
7	10.2	15.6	14.0	13.3	729.4	727.7	727.2	93	64	94	10	10	4	SW2	SW4	W4	3.1		1.0
8	11.2	16.2	13.6	13.7	730.4	732.6	733.9	95	56	87	4	6	0	W3	W4	SW2	2.0		6.0
9	12.6	20.2	11.4	14.7	731.4	730.6	732.3	93	51	95	5	10	7	E1	SW3	NE4	.		3.0
10	10.0	17.0	12.6	13.2	742.6	741.3	741.3	93	52	83	4	6	0	W1	SW1	NE1	2.1		6.5
11	9.6	21.2	17.0	15.9	732.9	732.8	736.8	93	42	69	0	5	0	E2	E3	SE1	.		1.5
12	12.2	24.4	21.2	19.3	736.9	736.3	738.3	93	55	70	3	2	0	NE1	SE3	SE	.		3.0
13	16.2	23.0	18.2	19.3	736.9	736.5	737.9	92	53	77	0	2	0	SW1	W1	W1	.		7.5
14	11.6	20.8	18.0	16.9	732.7	737.7	737.5	92	44	80	9	4	0	NE1	NE1	NE1	.		6.0
15	13.2	21.8	20.2	18.4	733.8	734.9	733.9	92	35	75	2	4	7	E1	E1	E1	.		6.5
16	15.0	22.4	18.2	18.5	734.5	734.9	735.1	93	63	82	10	0	4	E1	SE1	W1	2.5		7.0
17	13.0	18.0	19.0	19.0	736.0	734.7	734.6	92	52	80	0	5	3	NE2	SW1	NE1	.		6.5
18	15.0	16.6	13.5	15.2	735.9	737.7	739.3	92	33	58	9	10	10	NE2	NE2	NE2	1.0		.
19	9.0	19.8	13.6	14.1	735.9	735.1	736.2	93	45	75	6	4	0	E1	NE	E1	0.3		6.0
20	7.0	15.4	10.2	10.9	732.1	732.5	732.3	92	55	61	2	3	0	NE	NE2	NE1	.		4.5
21	4.4	14.4	12.0	10.3	733.3	731.6	729.0	90	59	72	0	3	0	NE1	W2	SW2	.		4.5
22	9.0	17.0	7.8	9.3	729.3	730.4	733.3	97	62	92	7	8	2	SW2	W3	SW2	3.6		5.0
23	5.8	10.2	9.4	8.5	731.2	728.0	730.5	94	77	85	10	9	10	SW2	SW4	SE	0.5		.
24	9.0	10.6	7.6	8.1	729.8	720.9	726.1	92	46	3	10	2	10	W4	W3	WC	16.4		.
25	6.0	7.0	7.6	6.9	729.8	729.2	729.0	92	97	9	10	10	10	SW3	SE	SW2	2.0		.
26	6.6	9.2	7.6	7.2	729.2	727.9	731.7	92	76	72	5	9	1	NW2	WC	W2	17.0		1.5
27	7.0	10.7	13.0	10.8	730.0	728.3	725.6	97	46	83	10	10	10	SE3	SW4	SE3	0.6		1.0
28	10.2	9.8	8.0	9.3	724.8	727.2	729.4	96	88	90	10	2	3	SW4	SW3	SW2	8.4		1.5
29	4.2	7.4	6.0	5.9	730.0	730.0	730.0	97	93	82	10	10	7	W2	W3	W2	2.3		3.0
30	2.6	7.0	5.2	5.2	730.2	732.3	732.6	97	95	97	10	10	10	SE	WC	W1	3.0		.
Moyennes	10.2	15.9	13.1	13.1	731.7	731.5	731.9	95	62	82	6.5	7.3	8.1				Total 21.3		Total 115.5

Octobre 1974

Jours du mois	TEMPERATURE DE L'AIR				PRESSION ATMOSPHERIQUE			HUMIDITE RELATIVE			NUAGES			DIRECTION ET FORCE DU VENT			Précipitations mm.	Couche de neige cm.	Inso- lation Heures
	T				P			U			N			DF					
	7	13	21	Moyennes	7	13	21	7	13	21	7	13	21	7	13	21			
1	3.6	11.0	2.6	6.7	736.7	736.5	736.3	87	73	86	10	7	8	E1	N1	NW1	1.8		3.5
2	3.8	7.4	5.4	5.5	735.2	732.3	732.2	94	74	83	7	7	10	NW1	S1	SE1	1.5		3.0
3	4.0	5.4	4.8	4.7	729.6	729.1	729.2	97	94	92	10	9	5	SW2	SW2	W1	7.0		0.5
4	4.5	7.0	6.2	6.1	731.2	732.0	732.0	94	81	89	10	2	10	WC	W4	SW2	4.7		.
5	6.4	7.2	7.0	6.9	732.2	732.2	734.1	95	95	93	10	10	9	W2	W2	WC	0.7		.
6	5.8	3.4	3.2	4.9	732.1	732.3	729.4	91	81	75	6	6	10	W3	NW2	SW3	0.4		4.0
7	4.4	5.4	5.2	5.0	728.2	729.1	720.1	94	92	91	10	9	10	SW2	W2	W3	7.6		.
8	4.5	5.6	4.0	4.8	729.5	721.6	725.7	94	97	97	10	10	2	W2	W1	W1	14.7		.
9	4.8	7.8	7.4	6.6	729.0	729.0	732.5	97	85	94	9	9	10	NW1	NW2	W1	20.2		1.5
10	6.0	10.0	7.2	7.9	732.8	733.5	733.0	92	74	71	10	5	3	W2	SW2	SW1	1.1		4.0
11	5.2	6.8	5.2	5.3	729.5	732.5	733.0	91	87	94	10	10	10	SE	SW1	SW1	0.6		.
12	5.0	5.6	5.0	5.3	733.7	734.6	734.9	94	91	94	10	10	6	NW2	SW3	W2	3.6		.
13	4.3	5.4	5.4	5.0	734.9	735.1	734.5	95	94	93	10	10	2	WC	W1	W2	2.6		.
14	1.0	4.0	4.2	3.1	734.2	735.6	736.4	91	94	94	3	10	10	NE	W1	NE2	4.0		.
15	2.2	6.6	3.4	4.1	736.1	735.9	735.3	98	92	92	5	7	10	NE2	W2	NE1	0.5		2.0
16	0.0	4.1	3.8	2.7	735.3	735.1	735.3	96	94	91	10	10	9	SE1	S1	S1	2.3		.
17	2.2	5.0	5.0	4.1	734.0	734.7	736.0	93	91	86	10	10	10	SE1	E2	NE1	.		.
18	2.2	6.4	3.0	6.2	736.7	736.9	734.0	91	95	97	10	10	10	SE1	SW1	W3	.		.
19	7.6	5.0	5.4	7.0	725.4	726.7	726.7	92	90	64	10	7	10	W4	NW1	SW1	9.6		2.5
20	1.2	4.2	3.2	3.3	729.2	729.4	729.7	92	88	88	10	10	10	NE	WC	W1	20.5		.
21	3.6	5.6	4.4	4.9	729.2	729.2	729.0	91	91	93	10	10	10	W1	NW1	NW2	5.2		.
22	3.6	5.2	2.5	4.3	720.4	721.0	720.4	94	86	89	10	9	10	NW2	W2	W4	0.2		.
23	6.2	3.0	3.2	4.8	723.0	723.0	723.4	94	95	92	10	9	10	W2	NW2	NW2	10.0		.
24	6.2	9.0	7.8	7.7	727.7	728.6	727.5	94	93	90	10	2	10	NE	NE	W2	4.0		.
25	5.4	6.2	6.0	5.7	736.2	735.6	734.9	90	82	89	10	10	10	WC	WC	WC	0.4		.
26	5.2	5.2	5.2	5.2	732.7	733.3	734.3	92	92	94	10	10	10	W3	NW2	WC	1.0		.
27	5.6	3.2	5.2	6.3	732.5	730.4	729.2	91	90	84	10	8	10	W3	WC	W3	3.0		.
28	3.6	4.2	3.4	3.7	723.6	723.2	723.4	76	74	82	10	10	10	W2	W3	W3	2.5		1.0
29	2.6	5.4	1.8	3.2	723.4	723.2	725.7	90	83	80	10	7	8	WC	W3	N1	2.2		3.0
30	1.6	5.4	1.2	2.9	727.4	727.2	726.6	87	83	74	10	7	10	NE	NE	W2	1.0		3.0
31	1.2	4.2	0.8	3.1	726.7	729.1	731.2	86	72	83	10	8	10	NE	NE	NE	1.5		1.0
Moyennes	4.2	6.2	5.2	5.2	729.6	730.1	731.3	91	83	82	9.3	8.8	8.5				Total 136.4		Total 26.0

## LUXEMBOURG (VILLE)

Novembre 1974

Observateur: J. BINTZ (Ing.-géologue)

Hb=331,3m  $\lambda = E 06^{\circ} 07'$   $\varphi = N 49^{\circ} 37'$ 

Jours du mois	TEMPERATURE DE L'AIR T				PRESSION ATMOSPHERIQUE P			HUMIDITE RELATIVE U			NUAGES N			DIRECTION ET FORCE DU VENT DF			Precipitations mm.	Couche de neige cm.	Inso- lation Heures
	7	13	21	Moyennes	7	13	21	7	13	21	7	13	21	7	13	21			
1	0.8	3.6	3.6	2.7	733.3	734.0	733.5	86	85	91	10	10	10	SWF	SWF	W4	0.1	.	0.
2	1.2	5.8	3.2	3.4	734.8	735.5	737.7	93	81	75	0	0	0	NEL	NEL	W1	4.7	.	1.0
3	1.4	4.8	4.4	3.5	737.5	736.1	734.0	87	85	85	10	0	10	SE	SE	W1	.	.	.
4	3.6	4.4	3.8	3.9	731.0	731.3	735.0	94	91	91	10	10	10	SW1	NEL	NEL	1.1	.	.
5	4.2	4.8	2.6	3.9	737.3	735.2	740.0	76	71	70	10	10	0	NEL	NEL	NEL	1.1	.	1.0
6	-1.0	3.4	0.7	1.0	741.0	742.4	741.9	85	79	84	0	0	0	NEL	W3	E1	.	.	1.0
7	-2.8	5.2	1.6	1.3	747.9	742.3	741.3	96	83	90	0	0	10	NEL	NEL	NEL	.	.	1.0
8	-2.6	4.4	-0.8	0.3	741.0	739.7	739.1	83	74	96	0	4	10	E1	SE	SW3	.	.	1.0
9	-1.2	2.2	5.6	2.7	737.1	735.9	734.0	95	97	97	10	10	10	SE	SE	SW1	.	.	.
10	8.8	6.2	4.2	6.7	737.0	733.3	736.0	95	95	93	10	10	0	W3	W0	SW2	7.0	.	.
11	3.8	6.8	3.0	4.5	734.3	731.7	739.3	94	84	70	0	0	0	SW3	W3	SE2	1.0	.	1.0
12	6.0	7.4	2.6	6.0	735.8	739.4	739.4	89	89	74	10	0	4	N	SW4	W2	2.0	.	1.0
13	5.2	8.6	7.0	6.9	731.4	730.5	737.2	91	80	82	10	7	8	W	E0	SW0	0.0	.	1.5
14	10.2	12.8	13.0	12.0	724.4	724.3	724.6	79	66	69	7	10	10	SW4	SW4	SW4	0.0	.	.
15	12.8	11.4	10.4	11.5	724.5	725.8	728.4	76	76	95	10	10	10	SW4	SW4	SW1	0.4	.	.
16	9.8	9.2	9.0	9.3	721.8	724.2	729.1	85	93	83	10	10	0	SW3	SW3	W3	1.0	.	.
17	7.8	11.4	7.0	8.7	731.8	734.0	730.1	90	73	76	0	6	4	SE	SE	E1	4.0	.	3.0
18	9.0	10.0	7.6	8.5	730.0	727.9	729.8	88	88	88	0	10	10	SW1	SW3	W3	.	.	.
19	3.8	5.4	3.0	4.1	735.7	733.4	733.8	88	80	84	0	7	0	W3	W3	SW3	7.6	.	3.0
20	1.4	3.5	6.2	3.7	731.7	731.0	731.0	83	95	84	10	10	0	SE	NW1	SW0	.	.	.
21	5.2	6.8	5.6	5.9	730.7	733.8	733.2	87	80	91	10	0	10	SE	SW3	SW3	1.6	.	0.5
22	5.4	9.4	10.4	8.4	729.8	727.4	729.1	81	88	82	10	10	10	N	SW3	W4	1.6	.	0.0
23	5.2	9.4	8.6	8.7	731.1	731.1	731.2	88	82	80	10	10	0	SW1	SW1	SE1	10.0	.	0.0
24	5.4	9.0	9.8	8.7	731.0	731.9	730.4	81	71	76	10	10	0	NEL	W	SW3	2.0	.	.
25	4.0	5.0	3.8	4.5	724.6	727.7	729.2	100	74	76	0	0	0	W3	W3	W4	0.0	.	1.0
26	3.8	2.6	3.2	3.9	729.8	728.0	729.0	89	90	90	0	10	5	W3	SW1	NW1	3.0	.	.
27	-1.2	2.6	0.4	3.6	729.6	726.7	727.8	96	97	75	10	7	10	SW1	SW1	W4	1.5	.	0.5
28	3.0	3.7	4.0	3.9	717.2	717.7	721.4	77	91	81	0	10	10	SE	W4	SW1	9.0	.	.
29	3.0	5.0	3.8	3.9	725.5	725.4	730.2	88	86	88	0	0	0	NW3	W3	W3	10.1	.	1.5
30	3.0	2.2	8.0	4.4	731.7	730.4	729.1	82	89	87	10	10	0	SW1	SW1	W3	1.1	.	.
Moyennes	4.1	6.8	5.4	5.7	730.4	731.0	730.0	90	81	86	10.0	10.8	10.1				Total 100.1		Total 28.5

Décembre 1974

Jours du mois	TEMPERATURE DE L'AIR T				PRESSION ATMOSPHERIQUE P			HUMIDITE RELATIVE U			NUAGES N			DIRECTION ET FORCE DU VENT DF			Precipitations mm.	Couche de neige cm.	Inso- lation Heures
	7	13	21	Moyennes	7	13	21	7	13	21	7	13	21	7	13	21			
1	9.8	6.2	7.8	5.3	720.8	720.2	725.1	82	89	88	6	10	10	W	SW3	W3	11.4	.	1.0
2	3.6	4.1	5.1	5.3	710.3	711.0	713.3	87	87	87	10	10	10	SW	W4	NW1	1.0	.	.
3	3.6	2.2	5.0	3.6	711.1	714.6	713.3	97	97	95	10	10	10	SW	NW1	W1	0.0	.	.
4	6.4	6.0	6.6	6.3	740.0	727.7	737.6	89	97	95	10	10	10	W1	W3	W3	.	.	.
5	3.4	5.0	4.8	4.4	737.5	735.0	734.9	88	83	85	0	0	10	W3	W4	W0	1.0	.	0.5
6	4.4	5.0	5.6	5.0	738.4	738.1	738.1	88	87	87	10	10	10	W3	W3	W1	0.5	.	.
7	9.4	7.8	5.4	7.0	735.0	739.6	736.2	87	89	88	10	10	10	W3	W1	W0	0.7	.	.
8	9.0	8.7	8.7	8.9	736.5	737.0	737.1	87	87	87	10	10	10	W	W3	W1	0.0	.	.
9	6.8	6.0	5.8	6.0	736.1	735.8	736.0	87	88	84	10	10	10	W3	W3	W1	0.7	.	.
10	8.0	4.0	3.0	3.0	726.5	726.2	725.1	83	76	75	0	6	10	W3	W3	W4	0.0	.	4.0
11	0.8	1.2	0.4	1.5	727.1	729.4	730.5	84	83	83	10	10	10	SW4	W3	W3	5.0	1.5	.
12	-0.4	0.7	0.4	0.1	733.2	731.2	727.6	89	96	83	10	10	10	SW1	W3	W2	11.8	3.0	.
13	1.6	0.2	0.4	1.5	724.1	723.1	727.6	96	77	86	10	3	3	NW1	NEL	NEL	9.0	.	3.0
14	-0.6	1.2	2.6	0.7	734.3	737.6	736.8	96	83	93	10	10	10	SW2	W3	W3	.	.	.
15	3.6	5.0	3.6	4.1	736.0	735.5	735.8	84	84	81	10	0	0	W1	W1	W1	0.7	.	1.5
16	3.8	4.1	6.0	4.5	734.4	734.0	734.7	84	84	84	10	10	10	W	W4	W4	0.4	.	.
17	9.0	6.0	3.4	6.1	720.4	723.3	725.8	93	71	70	10	0	4	W3	W4	W4	3.5	.	1.0
18	7.0	3.4	3.4	5.1	725.6	729.2	733.1	84	92	85	0	0	0	W4	W4	W1	7.0	.	1.0
19	1.5	4.4	6.0	4.1	737.3	737.9	738.4	83	86	84	7	10	10	W0	W1	W1	1.0	.	.
20	5.2	6.0	4.4	5.0	735.3	735.3	734.3	91	86	81	10	10	10	W3	SW3	SW1	1.3	.	.
21	3.0	3.0	4.0	3.4	737.1	737.7	736.9	81	84	87	10	10	10	SW3	SW3	SW1	.	.	.
22	1.0	3.4	4.0	2.7	740.0	740.7	741.0	87	84	87	10	0	0	SW3	SW1	SW1	.	.	0.5
23	5.0	3.8	5.1	6.1	710.2	725.4	735.8	88	88	83	0	0	0	N1	SE	SW1	.	.	4.0
24	3.6	6.6	0.4	5.9	733.6	731.1	733.4	84	91	86	10	10	10	SW1	SW3	SW1	0.3	.	.
25	4.7	6.0	7.4	6.1	739.1	737.7	736.8	82	84	87	10	10	10	SW1	SW1	SW1	7.0	.	.
26	10.0	9.2	9.1	9.7	731.9	734.7	734.0	83	90	76	0	10	0	W5	W4	W4	11.3	.	.
27	7.2	7.8	6.8	7.5	731.8	729.4	731.2	87	80	85	10	0	0	SW4	W4	W4	1.0	.	0.5
28	9.1	11.0	10.6	10.1	734.3	734.0	735.7	88	88	87	10	10	10	W3	W4	W3	10.4	.	.
29	3.8	10.0	8.6	5.5	736.5	737.3	738.8	88	93	81	10	0	0	NW	W1	W3	1.0	.	.
30	2.0	4.4	1.1	2.5	718.5	717.8	724.8	80	87	76	10	6	0	SE	W1	W1	1.0	.	3.5
31	1.6	1.7	0.4	1.9	748.9	744.9	744.3	83	87	82	0	10	10	W1	W3	W2	0.4	.	.
Moyennes	4.4	5.6	5.7	5.1	730.1	736.3	736.7	83	81	80	10.1	10.7	10.5				Total 103.4		Total 23.0



## ECHTERNACH

Janvier 1974

Observateur: J. P. PETESCH (Ing.-technicien)

Hb = 181,7 m  $\lambda = E06^{\circ}25'$   $\varphi = N49^{\circ}48'$ 

Jours du mois	TEMPERATURE DE L'AIR				PRESSION ATMOSPHERIQUE			HUMIDITE RELATIVE			NUAGES			DIRECTION ET FORCE DU VENT			Précipitations mm.	Couche de neige cm.	Insolation Heures
	T				P			U			N			DF					
	7	13	21	Moyennes	7	13	21	7	13	21	7	13	21	7	13	21			
1	-1.5	1.2	-2.9	-1.1	753.2	751.3	749.9	85	68	89	2	3	0	NEO	NE3	NEO	.	.	6.6
2	-2.8	-1.0	-0.2	-1.3	746.3	745.0	743.6	96	89	90	10	10	10	NEO	NEO	NBO	.	.	1.4
3	-2.0	0.4	-0.3	0.0	741.6	742.1	743.1	96	93	93	7	10	10	NFO	SEO	SO	.	.	1.4
4	-0.8	1.6	1.4	0.7	745.2	746.4	747.2	94	88	93	10	7	9	SO	NL	NO	.	.	1.2
5	4.0	7.8	6.0	5.9	745.0	744.0	741.5	97	60	71	7	2	7	NO	SW1	NE1	.	.	3.1
6	6.7	8.2	5.2	6.7	740.7	742.1	743.8	93	67	93	10	6	7	SWO	SWP	SO	4.4	.	1.5
7	4.6	7.1	5.8	5.8	743.8	741.7	741.0	96	70	87	10	9	10	SEO	S1	SO	0.4	.	1.5
8	3.0	5.9	5.6	4.8	740.9	745.5	739.3	92	86	93	8	10	10	S1	SO	SW1	6.5	.	0.4
9	0.0	4.6	5.2	3.3	740.4	738.2	736.3	95	93	93	10	8	10	SWO	SEL	N1	1.9	.	3.2
10	5.2	4.4	2.6	4.1	741.4	744.8	745.9	96	83	89	10	10	10	SWP	SWP	N1	2.6	.	.
11	6.4	12.2	3.2	7.3	744.1	743.3	731.2	97	69	88	10	10	0	SEL	SW4	EO	1.5	.	1.2
12	-0.2	3.8	3.2	2.3	749.8	749.4	747.9	98	96	95	10	3	10	EO	EO	EO	0.6	.	4.8
13	1.0	10.9	6.6	6.2	745.8	745.5	744.9	98	69	85	10	6	7	SO	SW4	SWO	0.2	.	3.5
14	8.4	10.0	9.5	9.3	745.0	745.2	744.1	97	74	84	7	9	10	SWP	SO	SWO	2.5	.	1.2
15	10.6	11.8	12.2	11.4	746.0	746.0	747.7	86	66	84	10	10	10	SP	SW3	SWP	1.1	.	.
16	6.0	10.9	8.9	8.6	747.3	744.2	739.0	96	93	82	6	10	10	SEO	SW4	SW7	1.0	.	.
17	4.9	6.0	5.2	5.6	746.2	750.6	754.7	70	60	87	7	6	10	SW6	SW3	SW3	8.8	.	4.3
18	7.1	8.2	8.4	7.9	753.3	752.4	755.5	92	84	82	10	10	10	SW3	SW2	SWP	2.7	.	.
19	8.7	9.0	7.2	8.3	756.4	757.0	757.2	88	77	78	10	1	10	W1	W1	WP	0.3	.	1.2
20	6.9	6.8	4.6	6.1	756.3	756.3	754.5	70	63	71	6	10	8	NWO	NO	NEO	.	.	0.3
21	-1.8	0.6	0.8	-0.1	750.7	750.3	751.7	99	93	86	10	10	10	NFO	SWO	SW1	.	.	.
22	0.5	1.6	3.9	2.0	750.6	751.5	750.4	86	83	95	10	10	10	SW1	SW1	S1	.	.	.
23	6.8	6.6	6.8	7.4	749.8	750.4	748.2	83	79	70	7	9	10	SW1	SO	SW1	1.6	.	0.4
24	5.4	7.5	6.0	6.2	746.3	746.0	747.1	93	61	80	10	6	10	SO	NW1	SWP	1.3	.	2.3
25	3.6	6.2	3.7	3.7	747.2	747.4	746.2	87	83	85	8	10	6	WO	SWO	SO	0.7	.	1.5
26	1.0	1.4	1.8	1.4	745.1	743.5	741.2	93	93	90	10	10	10	SW1	SW2	SWO	0.2	.	.
27	6.1	7.2	0.2	4.5	739.6	747.7	747.0	91	75	75	8	8	1	SWO	SWP	WO	1.2	.	3.3
28	0.4	5.0	6.0	3.2	743.9	741.1	740.2	98	79	77	8	10	10	WO	NWP	NER	1.0	.	0.6
29	6.2	5.6	1.2	4.3	738.0	745.0	746.4	85	81	93	10	10	1	SW3	SW3	SWO	2.3	.	0.6
30	1.4	6.8	1.3	3.3	745.4	743.5	742.4	97	75	93	10	1	1	EO	SEO	NEO	1.5	.	4.4
31	4.0	6.8	6.0	5.2	743.2	744.7	744.2	91	91	96	7	10	10	NE	NW1	SWO	0.1	.	.
Moyennes	3.5	6.0	4.3	4.6	746.2	746.5	746.3	89	80	87	6.7	8.0	7.4				Total 41.4		Total 43.2

Février 1974

Jours du mois	TEMPERATURE DE L'AIR				PRESSION ATMOSPHERIQUE			HUMIDITE RELATIVE			NUAGES			DIRECTION ET FORCE DU VENT			Précipitations mm.	Couche de neige cm.	Insolation Heures
	T				P			U			N			DF					
	7	13	21	Moyennes	7	13	21	7	13	21	7	13	21	7	13	21			
1	6.9	9.8	7.8	6.3	741.3	740.9	740.2	85	65	90	9	10	2	W1	SW2	SWP	1.5	.	.
2	8.2	8.2	5.2	6.2	741.8	743.1	743.1	86	73	86	6	7	9	S1	SW2	SWO	5.5	.	3.4
3	0.2	2.2	0.6	1.0	743.0	743.7	745.0	98	93	93	10	7	8	SWO	SWO	NWO	.	.	4.2
4	-3.9	-1.9	3.6	0.7	743.5	742.2	743.0	92	92	100	10	10	10	NW1	NWO	NWO	.	.	.
5	3.3	1.8	2.3	2.2	740.7	739.5	738.0	97	92	87	10	10	10	SP	SWP	SW2	0.7	.	.
6	3.6	3.9	2.3	3.3	716.0	714.1	719.1	67	73	76	9	8	9	SW1	SW4	SW3	16.8	.	1.5
7	1.6	4.0	2.3	2.8	731.0	729.3	734.6	92	72	82	9	9	10	NW2	NW3	NE1	5.3	.	3.1
8	2.6	3.6	3.3	3.2	741.7	743.2	738.4	81	63	94	10	9	10	SWP	SW4	SW1	0.4	.	0.4
9	4.8	11.0	7.3	9.4	739.0	733.5	738.5	79	63	85	2	9	10	SW4	SW3	SW6	3.4	.	.
10	8.1	10.0	11.7	9.8	743.0	743.2	738.4	76	75	87	10	10	10	SW2	SW1	SW3	5.5	.	.
11	9.1	12.7	12.6	11.5	731.2	730.3	729.5	86	46	55	1	10	10	SW3	SW4	SW5	0.1	.	3.5
12	2.9	3.4	2.8	6.4	731.2	732.2	733.5	86	85	95	10	8	0	SWP	SWP	SWO	1.9	.	2.3
13	0.6	5.8	4.6	3.7	731.8	731.2	733.4	95	92	90	10	7	6	SEO	SEO	NEO	0.5	.	3.8
14	4.1	6.2	0.6	3.6	737.4	739.7	740.2	81	61	88	4	8	1	SWP	SW4	SWO	0.6	.	3.8
15	-3.0	5.8	6.3	3.0	735.7	733.9	733.5	95	63	76	2	6	10	SWO	SWP	SW2	.	.	2.2
16	-0.7	4.0	6.4	3.2	735.3	736.0	737.0	86	95	97	10	9	10	SO	SO	SO	0.2	.	.
17	1.4	8.8	3.4	4.5	734.2	740.4	741.8	97	78	87	10	2	3	SEO	SEL	SO	0.5	.	6.4
18	1.0	4.8	4.1	3.6	743.4	742.1	740.3	92	80	84	10	10	10	NEP	NE2	NEO	0.1	.	.
19	3.7	4.8	3.0	3.8	737.2	735.7	742.5	76	83	92	10	10	10	NEP	NE3	NEP	.	.	.
20	3.0	3.8	2.6	3.1	746.7	747.0	749.1	83	70	78	10	10	10	N1	NEP	NO	1.2	.	.
21	-0.8	4.7	5.9	3.3	750.8	751.1	749.2	87	60	68	9	9	9	NWO	SW2	SW1	.	.	3.8
22	1.2	6.0	5.3	5.2	745.1	747.3	746.4	92	93	96	10	10	10	SWO	SWO	SWO	0.1	.	.
23	3.7	6.3	4.7	4.7	746.1	745.3	751.2	76	60	73	9	9	10	W1	NE4	NO	1.5	.	4.8
24	0.0	6.2	2.6	2.9	735.6	754.0	754.0	87	81	65	5	2	3	NFO	NE3	NE1	.	.	7.9
25	0.0	3.5	-1.1	1.0	754.0	752.2	754.7	81	55	79	1	6	4	NER	NEP	NBO	.	.	6.9
26	0.6	1.0	0.6	1.1	754.0	753.8	753.5	66	61	62	9	10	5	NW3	NE3	NW2	.	.	1.5
27	0.0	1.2	0.8	0.9	751.4	750.2	749.0	61	53	61	9	9	4	NE1	NE2	NBO	.	.	0.4
28	-5.6	3.5	1.6	0.2	746.6	744.2	745.0	95	65	80	6	6	8	NEO	SO	SO	.	.	1.9
Moyennes	1.2	5.4	4.1	4.0	741.1	740.9	741.2	85	73	81	8.1	8.3	7.2				Total 48.8		Total 62.5

## ECHTERNACH

Mars 1974

Observateur: J. P. PETESCH (Ing. technicien)

Hb = 181,7 m  $\lambda = E06^{\circ}25'$   $\varphi = N49^{\circ}48'$ 

Jours du mois	TEMPERATURE DE L'AIR T				PRESSION ATMOSPHERIQUE P			HUMIDITE RELATIVE U			NUAGES N			DIRECTION ET FORCE DU VENT DF			Précipitations mm	Couche de neige cm	Inso- lation Heures
	7	13	21	Moyennes	7	13	21	7	13	21	7	13	21	7	13	21			
	1	-1.1	4.2	1.9	1.7	741.4	737.0	738.3	91	53	95	10	2	10	SWO	SW2			
2	1.8	3.7	0.9	2.1	736.6	739.9	741.9	92	79	90	10	9	4	SWC	SW4	SWO	6.4	.	1.6
3	-3.8	3.0	0.5	-0.1	743.8	744.7	743.8	100	77	76	10	5	3	NEO	NWO	NEO	.	.	5.9
4	1.9	3.8	4.0	3.2	740.8	740.0	740.4	79	69	69	6	9	10	NEL	NEL	N	0.4	.	2.7
5	2.1	2.5	-0.2	1.5	740.9	740.7	747.2	81	90	93	10	9	9	SWL	SWC	SWO	0.1	.	.
6	0.8	4.3	3.9	3.1	750.6	751.7	750.0	98	74	75	10	9	9	SWL	NFO	NFO	1.3	.	.
7	1.4	4.3	1.5	2.4	752.1	752.8	753.0	95	75	64	10	10	10	EO	NFO	NEL	.	.	0.7
8	2.0	2.4	2.1	2.2	750.6	749.3	747.7	65	76	74	7	9	10	NEL	NEL	NEL	.	.	.
9	1.4	4.4	4.7	3.5	745.0	744.8	745.4	75	65	66	9	6	10	NEL	NEL	NEL	.	.	1.4
10	0.0	7.5	5.4	4.3	745.8	746.6	747.1	80	53	70	.	7	10	NEO	NEL	NEO	.	.	5.3
11	2.6	6.8	6.2	5.2	747.5	747.8	748.5	92	77	90	10	10	10	NEL	SWC	NEO	0.4	.	.
12	2.0	6.8	3.6	4.1	747.6	747.4	748.4	93	80	95	10	10	10	NEO	EL	WO	0.4	.	.
13	2.0	5.0	4.9	4.0	744.9	744.4	743.5	95	83	96	10	10	10	NEL	NEL	SO	4.3	.	.
14	1.9	4.0	3.2	3.0	740.8	741.5	741.0	95	85	83	10	10	10	NWO	NWO	NWO	5.6	.	0.4
15	2.6	6.2	5.4	4.7	744.1	742.0	738.2	92	57	61	10	7	10	NWO	NWO	SWO	0.7	.	1.3
16	5.3	10.6	10.2	8.7	733.2	732.9	733.9	96	62	73	9	9	9	NWO	SW6	SWC	3.0	.	1.5
17	10.0	10.5	10.5	10.4	737.7	740.3	736.2	66	50	91	10	6	10	SEL	SW3	SW3	.	.	0.2
18	11.4	15.0	6.3	10.9	734.2	731.9	736.2	87	60	92	10	10	10	SW4	SW4	SWO	5.7	.	0.2
19	4.7	7.4	6.4	6.2	739.3	740.3	740.0	97	79	87	10	10	10	SWO	SW2	SW1	5.9	.	.
20	6.5	10.5	8.2	8.4	739.2	739.9	740.7	97	96	98	10	10	10	SW1	SEO	SEO	4.6	.	.
21	7.7	10.8	8.6	9.0	745.5	747.5	748.3	96	77	85	7	5	10	NWO	NEL	NEO	2.4	.	4.0
22	7.5	14.3	12.4	11.4	746.4	744.9	743.2	87	66	72	10	7	6	NFO	NEL	NEL	.	.	5.9
23	5.2	9.3	9.7	8.1	744.3	742.6	745.7	97	86	92	10	10	10	NEO	NEO	NEO	.	.	.
24	8.6	12.2	10.3	10.4	746.9	746.5	745.7	97	81	89	10	6	7	NO	EL	NEL	1.3	.	4.8
25	8.2	14.6	11.6	11.5	745.1	743.5	742.6	95	65	75	10	5	7	NEL	NWO	EO	0.1	.	6.5
26	3.0	15.8	10.9	9.9	741.7	740.7	740.7	95	80	81	10	5	3	EO	SWO	NWO	.	.	7.0
27	4.2	17.6	10.0	10.6	741.1	741.1	741.2	96	50	80	6	6	6	NWO	NWO	NO	.	.	4.9
28	7.8	14.7	10.3	10.9	741.4	741.5	741.3	94	78	89	10	6	6	NO	W1	SO	.	.	.
29	9.8	12.2	9.2	10.4	742.5	743.5	746.0	96	78	89	10	10	6	SWO	SWC	W1	0.2	.	.
30	9.4	13.4	10.2	11.0	749.1	749.6	750.4	90	64	80	10	9	9	NWO	NEL	NEL	.	.	1.4
31	3.0	17.4	13.5	11.3	749.7	747.4	745.9	98	83	61	10	8	8	NEL	NEL	NEL	.	.	5.2
Moyennes	4.2	8.9	6.7	6.6	743.5	743.5	743.4	91	71	80	4.4	5.2	5.7				45.8		68.4

Avril 1974

Jours du mois	TEMPERATURE DE L'AIR T				PRESSION ATMOSPHERIQUE P			HUMIDITE RELATIVE U			NUAGES N			DIRECTION ET FORCE DU VENT DF			Précipitations mm	Couche de neige cm	Inso- lation Heures
	7	13	21	Moyennes	7	13	21	7	13	21	7	13	21	7	13	21			
	1	4.8	16.0	11.8	10.9	743.9	743.3	741.1	96	49	66	3	5	10	WO	EL			
2	2.8	17.2	9.5	9.8	742.2	742.4	743.8	97	43	76	7	9	6	NFO	SWC	SWO	.	.	6.4
3	4.4	18.4	11.3	11.4	745.2	744.8	747.1	96	38	67	8	5	8	SWO	NEL	NWO	.	.	5.9
4	4.0	18.2	12.1	11.4	746.2	745.1	744.7	95	37	44	6	8	6	NWO	NEL	EO	.	.	9.2
5	3.5	13.1	11.4	11.0	745.1	745.0	745.7	66	46	43	7	9	8	NEL	NEL	NEO	.	.	5.7
6	7.2	16.3	10.8	11.4	746.9	747.1	747.9	52	33	43	0	0	0	NEL	NEL	NEO	.	.	11.3
7	3.8	17.4	13.4	11.5	749.6	749.4	748.2	92	35	47	0	0	0	NEL	NEL	NEL	.	.	11.2
8	2.0	18.3	10.9	10.4	749.0	747.7	746.3	97	33	53	1	3	2	EL	EO	EL	.	.	11.0
9	1.3	18.5	10.0	9.9	746.1	743.7	741.6	97	27	54	0	1	0	SWO	SW1	SWO	.	.	11.0
10	1.0	20.2	10.4	10.5	740.0	736.7	733.9	93	33	63	1	4	7	SWO	NEL	WO	.	.	11.0
11	4.2	20.1	12.2	12.2	733.0	732.0	732.8	96	31	60	2	2	10	WO	NWO	NWO	.	.	6.5
12	5.0	19.1	11.8	12.0	734.3	734.1	734.7	97	42	82	5	0	10	WO	NEL	EL	.	.	6.3
13	6.2	14.4	10.4	10.3	739.5	739.6	740.3	76	47	40	0	1	2	NEL	NEL	NEL	0.3	.	11.2
14	3.0	12.3	8.1	7.8	742.0	742.3	743.8	94	32	34	1	1	1	NEL	NEL	NEL	.	.	11.4
15	1.7	8.4	8.8	6.3	744.9	743.7	744.0	74	64	48	8	10	2	N	NEL	NEL	.	.	4.0
16	1.0	9.3	5.0	5.1	747.0	747.2	748.0	93	42	69	1	8	2	EL	NW6	NEL	.	.	9.2
17	-0.5	10.6	6.1	5.4	749.5	748.9	749.1	98	33	48	7	4	4	NWO	NEL	NEL	.	.	7.3
18	3.4	10.2	8.8	7.5	749.3	749.1	749.9	92	37	56	6	7	2	NEL	NEL	NEL	.	.	6.5
19	-1.4	12.4	4.2	5.1	752.2	752.0	751.8	96	32	61	1	8	2	NEL	NEL	SWO	.	.	5.7
20	-1.0	14.7	10.4	8.0	751.6	749.6	748.6	92	32	50	9	3	7	SWO	NWO	NEL	.	.	10.5
21	5.6	8.7	6.8	7.0	749.0	748.6	749.3	70	54	63	10	5	5	NEL	NEL	NEO	.	.	2.3
22	5.6	14.7	7.8	9.4	747.3	749.3	748.1	70	39	53	0	6	6	EO	NEL	NEO	.	.	6.5
23	0.8	12.8	6.4	6.7	749.3	747.7	747.1	95	39	63	3	4	4	NEO	WO	W1	.	.	9.4
24	3.5	10.0	6.8	6.8	745.9	745.1	744.8	91	53	74	2	7	3	NWO	EL	NEL	.	.	4.8
25	3.4	9.8	6.0	6.4	742.6	741.8	740.0	97	68	55	6	8	10	NWO	NW3	NEL	0.8	.	2.5
26	5.0	9.5	6.0	6.8	740.5	740.3	741.1	77	42	65	8	9	9	NEL	NEL	N	0.1	.	5.2
27	3.8	9.2	9.8	7.6	739.5	738.5	737.3	60	55	61	10	1	10	NEL	NEL	NEL	.	.	3.5
28	8.4	13.2	12.6	11.4	737.0	736.4	735.5	95	54	61	10	3	10	NEL	NWO	NEL	3.1	.	6.3
29	9.4	11.3	9.7	6.8	734.2	733.8	734.0	91	83	94	10	10	10	NFO	NEL	NWO	0.6	.	.
30	8.2	9.3	9.0	8.8	734.3	734.7	735.5	91	83	94	10	10	10	W1	NEL	NWO	5.4	.	0.6
Moyennes	3.8	13.8	9.3	8.9	743.9	743.3	743.2	87	45	60	4.9	5.3	5.6				10.4		210.1

### ECHTERNACH

Mai 1974

Observateur: J. P. PETESCH (Ing.-technicien)

Hb. 181,7m λ = E06° 25' φ = N49° 48'

Jours du mois	TEMPERATURE DE L'AIR T				PRESSION ATMOSPHERIQUE P			HUMIDITE RELATIVE U			NUAGES N			DIRECTION ET FORCE DU VENT DF			Precipitations mm	Couche de neige cm	Inso- lation Heures
	7	13	21	Moyennes	7	13	21	7	13	21	7	13	21	7	13	21			
1	2.4	12.1	10.8	8.4	736.9	737.2	737.7	95	44	55	10	8	8	NW1	NW0	WL	0.1		11.1
2	4.8	7.7	4.9	5.8	738.4	738.1	737.2	98	56	96	5	9	7	SO	SW2	WO	0.9		5.4
3	2.2	14.7	10.5	9.2	745.1	743.9	743.6	98	47	80	10	8	10	SW0	WP	SW0	3.7		1.6
4	3.6	15.1	9.9	11.2	732.4	733.2	734.3	95	67	92	10	9	10	NW0	WL	NW0	1.9		.
5	5.9	12.3	7.0	8.4	735.4	737.2	740.3	96	54	75	10	3	10	NW2	NW1	HP	13.2		6.8
6	4.2	5.4	4.5	4.7	742.7	744.3	746.5	76	67	81	10	10	10	NW3	NW3	NW2	0.1		.
7	3.8	6.2	5.4	5.1	747.1	748.0	748.8	88	89	83	10	10	10	NW2	NW1	NW0	0.1		.
8	5.4	9.0	5.9	7.8	743.8	748.8	748.9	85	49	60	8	10	10	NW1	NW1	NW1	0.1		0.3
9	6.8	13.8	10.2	10.3	747.0	745.3	741.8	83	55	63	10	5	3	NW0	NW1	NW1	.		2.4
10	5.8	12.6	9.8	8.4	739.3	738.7	737.8	90	73	88	1	10	3	NW0	NW0	NW0	.		0.4
11	3.8	14.4	11.8	11.7	739.8	741.3	743.6	94	48	83	2	8	7	SW0	SW3	SW0	0.4		6.3
12	2.8	17.4	14.3	11.4	747.3	746.8	745.0	95	40	48	3	4	6	EL	SW0	SEE	.		10.2
13	3.8	19.2	12.0	13.3	745.8	745.6	745.2	87	43	82	6	9	9	NE0	SE	SE0	.		4.8
14	9.0	14.1	9.6	10.9	749.0	742.8	750.4	77	52	58	9	6	7	SW4	SW4	WO	6.6		5.8
15	5.0	13.3	12.8	10.4	749.7	748.3	746.5	94	75	64	7	10	9	NE0	NW1	NW1	0.3		1.9
16	9.3	18.6	12.7	13.5	744.2	742.4	742.6	94	33	44	7	4	1	NE0	NE2	WL	.		11.8
17	10.4	12.5	12.0	14.0	745.7	746.5	749.4	59	22	58	0	1	1	NE2	NE2	NE0	.		12.5
18	7.3	22.0	17.0	15.4	750.5	748.8	748.6	91	35	55	1	2	3	NW1	NW1	NW0	.		12.4
19	7.0	23.3	14.8	15.0	745.8	748.2	747.4	95	33	70	0	9	2	NW1	EL	SW1	.		11.0
20	12.0	20.9	13.2	15.4	745.8	748.8	749.8	91	40	58	5	6	9	NW1	NW2	NW0	.		5.2
21	6.6	21.0	13.3	15.3	750.8	749.6	747.9	92	32	47	6	5	8	NW0	SW1	WL	.		8.4
22	13.3	14.2	10.7	12.7	743.5	744.6	744.6	70	52	65	9	3	9	SW4	SW4	SW1	.		5.2
23	8.0	12.2	2.5	9.2	741.6	739.8	739.5	84	70	65	10	8	10	SW3	SW2	WO	4.5		2.5
24	8.2	15.7	3.5	11.1	739.2	739.1	737.5	87	45	89	10	7	3	NE2	NE2	NW0	0.4		5.9
25	5.0	17.2	12.7	11.9	744.7	745.2	746.8	96	57	73	6	7	1	NE2	EL	NW0	3.3		9.5
26	5.6	17.4	14.5	12.5	749.1	748.4	746.9	97	41	53	2	1	7	NW0	NE	EL	0.5		11.0
27	6.3	22.5	14.8	14.5	745.7	743.3	741.3	96	37	70	5	5	3	NE0	WP	WO	.		9.9
28	12.8	17.6	15.6	15.1	740.2	732.6	739.0	90	55	74	7	2	7	SW1	SW1	SW1	0.4		6.5
29	10.4	11.9	10.2	11.0	740.6	742.1	743.8	81	67	70	10	10	2	SW1	NW2	SW0	.		4.0
30	3.6	13.4	16.8	12.8	745.6	742.7	740.4	93	37	44	1	6	2	SW0	N3	NE0	0.4		2.4
31	15.2	16.8	14.2	15.4	739.8	740.1	741.4	87	80	91	10	2	2	SW2	SW3	SW0	3.5		2.5
Moyennes	7.3	15.3	11.6	11.4	742.9	743.7	743.7	89	52	68	6.7	6.6	5.7				43.1		122.8

Jun 1974

Jours du mois	TEMPERATURE DE L'AIR T				PRESSION ATMOSPHERIQUE P			HUMIDITE RELATIVE U			NUAGES N			DIRECTION ET FORCE DU VENT DF			Precipitations mm	Couche de neige cm	Inso- lation Heures
	7	13	21	Moyennes	7	13	21	7	13	21	7	13	21	7	13	21			
1	10.5	15.5	12.8	12.9	748.4	750.7	751.7	88	53	75	10	6	3	SW2	NW1	NW0	16.1		7.8
2	5.6	20.0	16.8	14.1	733.9	732.8	731.7	97	44	72	3	8	1	SW1	NW0	SW0	0.1		11.0
3	11.9	13.6	13.8	16.4	750.9	742.8	743.3	93	50	75	5	6	6	SW	NW1	NO	.		8.6
4	10.2	17.5	17.0	15.6	751.7	750.4	749.8	94	32	42	5	2	4	NE2	NE0	NE4	.		10.3
5	3.2	23.3	12.1	17.1	747.8	744.2	740.8	91	22	60	3	3	4	NE	SW1	SW1	.		11.3
6	11.6	16.8	17.6	15.2	744.7	744.4	743.8	80	42	83	10	6	2	SW3	SW4	SW0	1.3		5.6
7	10.0	12.7	12.4	10.7	747.6	747.4	747.5	71	42	76	6	6	7	SW3	SW2	SW0	0.2		7.5
8	7.2	11.4	12.0	10.4	746.9	744.2	742.9	91	33	23	1	10	10	SW3	SW1	SW2	.		0.9
9	2.1	23.5	10.7	10.2	741.8	742.7	740.5	91	47	62	10	3	3	NW2	SW1	WO	8.4		7.0
10	7.5	11.6	8.2	9.8	739.2	739.1	741.5	81	69	87	7	8	6	WO	SEE	WL	0.4		3.6
11	5.7	12.2	8.9	8.8	744.6	744.8	746.2	87	54	77	10	10	10	WO	SW4	SW0	2.3		3.0
12	11.0	14.6	12.4	13.7	747.4	747.4	747.7	82	47	54	6	8	6	NW0	N3	N1	0.5		5.7
13	10.3	15.0	14.8	13.4	747.1	744.4	743.3	77	53	61	9	10	8	NO	NW0	NE0	.		0.7
14	14.7	22.2	15.4	17.7	742.7	742.3	742.4	94	49	73	10	2	0	NO	NE2	NE0	0.2		2.3
15	11.4	16.7	15.4	14.5	744.2	743.8	743.5	94	79	90	7	8	7	NO	NW0	NW0	.		4.3
16	10.0	24.2	18.4	17.7	743.3	741.5	741.6	96	33	77	0	8	2	NW0	NE0	NE0	8.7		10.5
17	11.8	16.4	14.8	14.6	740.9	738.9	739.5	99	33	93	7	2	10	NE0	SW0	WO	.		5.6
18	11.6	17.6	13.3	14.2	744.4	746.0	748.7	89	92	65	8	9	7	NO	NW2	SW2	3.4		7.3
19	11.4	12.0	13.8	14.4	749.2	749.3	749.1	80	42	67	0	5	2	WL	SE	WL	.		10.6
20	9.8	21.7	16.3	15.7	749.8	748.3	748.3	91	44	63	7	5	1	NW0	NW1	NO	.		9.3
21	10.6	21.9	16.4	16.2	747.7	745.2	744.4	94	40	50	3	2	7	NO	NW1	NE0	.		7.2
22	10.2	22.4	20.0	17.9	744.2	743.2	743.5	87	33	60	0	2	4	NO	SEE	NE2	.		12.4
23	10.4	22.0	12.0	13.1	742.6	741.4	740.6	95	35	75	3	4	3	NE0	NE3	SW3	.		3.7
24	16.4	17.3	15.0	16.2	740.8	740.8	741.8	90	77	84	10	10	2	NE0	SW1	SW0	7.1		1.8
25	12.1	20.5	17.8	17.5	742.1	740.8	738.5	97	48	69	10	3	2	NO	NW1	WO	.		10.5
26	14.3	22.1	20.4	19.0	736.9	735.6	733.7	90	52	57	10	6	8	WO	SW3	SW3	0.1		6.3
27	15.2	17.6	14.1	15.8	733.0	733.1	732.6	88	63	23	10	2	10	SW2	SW3	SO	0.8		1.0
28	13.8	16.4	14.2	14.7	733.7	734.2	738.1	91	68	87	10	2	4	SW1	SW2	NW0	6.2		4.3
29	13.0	16.9	15.3	15.1	735.4	734.4	732.8	94	81	84	10	8	8	NW0	NW1	SW1	1.5		1.9
30	17.0	18.2	17.7	16.0	742.3	742.9	742.5	83	97	82	10	10	10	SW	SW	SW2	2.5		0.2
Moyennes	10.2	18.7	15.0	14.9	742.2	743.5	743.4	90	51	74	6.6	6.4	6.2				66.8		194.7

## ECHTERNACH

Juillet 1974

Observateur: J. P. PETESCH (Ing.-technicien)

Hb = 181,7 m  $\lambda = E06^{\circ}25'$   $\varphi = N49^{\circ}48'$ 

Jours du mois	TEMPERATURE DE L'AIR				PRESSION ATMOSPHERIQUE			HUMIDITE RELATIVE			NUAGES			DIRECTION ET FORCE DU VENT			Précipitations mm	Couche de neige cm	Insolation Heures
	T				P			U			N			DF					
	7	13	21	Moyennes	7	13	21	7	13	21	7	13	21	7	13	21			
1	14.4	18.2	15.3	16.0	743.7	742.5	747.8	85	81	92	10	2	3	SWO	SW4	SW2	0.7	.	6.5
2	13.0	20.3	15.5	16.3	751.1	750.5	746.7	83	38	65	1	3	7	WO	NW1	SWO	1.6	.	12.5
3	12.6	18.9	12.2	14.6	740.3	740.5	745.2	93	34	77	9	7	2	SWO	SW2	NW2	9.2	.	4.8
4	12.0	15.6	15.0	14.2	746.7	746.5	745.1	86	55	58	9	7	9	SW1	SW2	SWO	7.1	.	3.8
5	14.2	20.0	17.8	17.3	744.5	743.9	742.9	76	49	67	9	3	9	SW1	SW4	SWO	.	.	5.8
6	14.9	16.8	13.9	15.0	744.2	744.5	745.9	71	62	73	10	10	3	SW4	SW1	SW2	.	.	8.4
7	7.7	17.5	16.1	13.8	748.3	749.3	750.2	94	46	66	3	5	7	N1	N1	N1	.	.	6.8
8	10.0	21.1	18.2	16.4	750.9	750.1	748.6	94	51	75	10	1	3	NO	SW1	SWO	.	.	3.7
9	13.3	23.2	17.5	18.0	747.0	745.4	747.8	90	58	60	5	6	3	NNO	N4	SW1	.	.	3.3
10	15.3	20.4	17.4	17.7	749.1	748.3	748.0	82	49	56	3	3	7	SW1	SW3	SW3	.	.	4.9
11	15.4	17.4	16.8	16.5	746.0	746.0	744.6	87	55	85	10	10	10	SW1	SWO	SW1	0.7	.	.
12	13.2	16.5	15.8	15.2	744.7	745.4	743.6	92	67	87	7	3	3	NNO	SW2	SWO	3.5	.	5.3
13	13.4	16.7	18.8	16.1	740.0	738.6	737.4	94	38	89	9	10	6	SWO	SEO	SW3	.	.	3.0
14	13.2	15.6	11.7	13.5	740.2	740.6	745.0	87	70	89	10	9	1	SW1	SW3	N1	20.1	.	3.8
15	9.3	19.4	16.6	15.1	746.3	745.0	743.4	95	45	67	10	9	3	SW1	SW3	SWO	1.7	.	5.6
16	15.2	19.6	15.3	16.7	741.2	740.3	740.6	85	62	87	5	10	10	SW1	SW3	W2	1.4	.	3.1
17	14.7	16.1	14.0	14.9	740.7	741.3	743.3	86	73	91	7	8	9	SWO	NW1	SWO	1.0	.	3.5
18	10.8	12.6	12.2	11.9	744.5	746.3	748.2	90	97	85	10	10	6	NW1	NNO	NNO	15.9	.	.
19	11.4	17.6	13.6	14.2	748.4	749.2	750.1	87	43	75	1	7	4	NNO	NW1	NNO	1.2	.	7.5
20	9.8	14.9	17.1	13.9	748.3	747.7	745.9	93	84	75	10	10	10	NNO	N1	N1	0.4	.	0.2
21	13.3	17.9	14.0	15.1	746.6	749.1	743.3	67	48	74	6	3	3	NW1	NO	NNO	.	.	7.0
22	9.3	22.4	16.4	16.0	749.2	747.6	746.0	94	47	71	10	1	1	WO	SW1	SWO	.	.	11.2
23	12.9	20.3	14.9	16.0	745.0	744.8	745.0	87	77	90	9	10	10	SWO	SO	SWO	1.1	.	.
24	15.6	14.0	13.2	14.3	742.1	741.5	739.2	93	65	91	7	10	4	N1	SW3	SWO	.	.	3.3
25	10.2	14.6	14.8	13.2	745.6	746.7	747.3	92	56	77	9	9	7	SW1	SW4	NNO	3.5	.	3.5
26	8.2	18.2	13.9	13.4	748.3	747.3	745.6	86	46	52	10	4	7	NNO	SW2	WO	.	.	7.7
27	10.2	22.3	14.6	15.7	745.3	744.8	743.8	94	59	81	4	9	2	WO	S1	WO	.	.	11.2
28	13.0	20.9	16.8	16.9	747.4	748.1	748.7	90	50	69	4	3	0	SW3	SW1	WO	.	.	10.5
29	10.9	25.1	17.5	17.8	748.3	748.3	747.6	84	38	76	0	9	0	WO	W2	WO	.	.	19.2
30	12.8	25.3	18.6	18.6	746.9	746.4	745.5	85	35	72	5	6	0	NNO	NW1	WO	.	.	11.0
31	12.2	25.5	18.3	18.7	745.3	745.5	742.9	95	47	73	8	4	3	W1	SW1	SWO	.	.	9.6
Moyennes	12.3	18.8	15.6	15.6	745.2	745.2	745.6	88	58	75	7.1	7.3	5.4				Total 73.1		Total 175.7

Août 1974

Jours du mois	TEMPERATURE DE L'AIR				PRESSION ATMOSPHERIQUE			HUMIDITE RELATIVE			NUAGES			DIRECTION ET FORCE DU VENT			Précipitations mm	Couche de neige cm	Insolation Heures
	T				P			U			N			DF					
	7	13	21	Moyennes	7	13	21	7	13	21	7	13	21	7	13	21			
1	13.4	25.8	19.3	17.2	743.9	743.6	744.7	93	43	74	4	5	3	SW5	SW2	WO	.	.	11.4
2	13.3	24.5	19.0	18.9	745.2	744.7	745.1	93	44	58	9	6	7	WO	NW1	NO	.	.	11.2
3	13.2	25.1	19.1	20.6	746.0	744.1	743.5	90	48	64	5	3	5	NNO	NEL	NNO	.	.	3.2
4	17.8	22.2	17.6	19.2	741.6	743.0	744.0	83	70	53	9	10	3	NNO	SW1	SWO	6.1	.	2.1
5	13.6	16.9	15.2	15.2	746.1	746.4	751.1	83	77	91	10	10	10	SW1	W2	SWO	0.1	.	0.9
6	13.8	19.3	15.5	16.2	752.4	751.5	749.7	82	52	79	7	3	7	NW1	N1	NNO	2.0	.	5.8
7	9.0	23.9	17.2	16.7	747.1	743.9	740.1	85	40	67	1	3	4	NNO	SE2	NNO	.	.	9.5
8	16.2	19.3	15.7	17.1	738.6	738.5	739.0	87	63	88	9	6	10	SW3	SW2	SWO	5.1	.	5.3
9	14.6	17.9	15.3	15.9	739.9	741.0	741.2	83	63	85	7	6	10	SWO	W2	SWO	3.0	.	4.8
10	13.2	18.6	12.7	14.8	739.3	738.4	738.9	88	58	40	9	6	10	SW1	W2	SWO	6.7	.	5.2
11	12.7	15.5	13.3	13.8	739.6	743.9	749.8	87	73	81	10	10	10	SW4	SWO	NNO	7.4	.	0.3
12	8.6	18.7	17.5	14.9	746.7	745.5	744.3	95	55	77	9	10	10	SWO	SW2	SWO	1.0	.	1.2
13	15.4	25.4	19.5	20.1	744.9	744.0	743.3	84	47	64	9	4	10	SWO	NO	SWO	0.5	.	2.5
14	15.0	29.6	22.9	22.5	745.5	746.2	747.3	92	36	80	9	2	5	SWO	SEO	SWO	.	.	9.3
15	16.8	29.9	20.2	22.3	749.3	749.7	748.8	95	28	68	3	0	0	SWO	SE	SWO	.	.	11.2
16	14.0	30.3	26.5	23.6	747.0	745.9	744.2	91	41	51	3	1	10	SWO	SW3	NNO	.	.	11.3
17	21.8	23.4	18.7	21.3	746.0	747.8	748.0	85	58	87	3	7	10	NW3	NW3	NNO	.	.	4.0
18	11.8	21.7	22.4	18.6	750.2	749.5	751.2	91	42	69	7	3	3	NNO	NNO	NNO	0.7	.	6.4
19	10.9	16.3	14.5	13.9	750.5	752.4	752.1	83	72	67	8	10	10	NNO	N1	NNO	.	.	.
20	14.0	15.7	14.4	14.7	752.4	752.4	752.3	79	74	75	10	4	10	N1	SO	NNO	.	.	3.7
21	16.9	19.3	15.8	17.3	751.7	750.3	748.4	65	57	79	10	7	10	NNO	NW1	NO	.	.	2.3
22	11.8	22.2	15.4	16.5	749.6	747.4	747.6	90	47	61	3	3	3	NNO	NEL	NNO	.	.	6.9
23	16.0	23.0	19.1	19.4	749.5	748.5	745.4	93	37	76	7	3	6	NNO	N1	NNO	.	.	7.3
24	8.5	22.9	15.2	15.5	750.5	749.9	748.7	94	42	53	10	7	9	NNO	WO	WO	.	.	5.2
25	11.1	16.2	24.1	17.1	749.6	749.6	746.8	89	41	78	10	4	3	NNO	WO	WO	.	.	3.0
26	10.6	24.6	18.2	17.3	745.8	744.6	743.5	94	43	68	10	3	7	SWO	N1	NW1	.	.	5.9
27	11.4	18.2	11.7	13.8	747.1	743.2	751.5	89	43	73	7	2	8	WO	SW1	NNO	.	.	7.0
28	5.0	17.5	14.8	14.4	754.1	753.8	749.6	97	49	65	2	3	7	SW1	SW3	SW3	.	.	4.3
29	12.1	22.5	17.3	17.5	746.7	745.1	743.5	97	48	68	10	3	7	NO	NW1	WO	.	.	9.2
30	8.9	25.1	16.6	16.9	743.7	743.2	743.1	86	36	76	4	3	6	SWO	SW1	WO	.	.	9.6
31	15.3	16.7	12.5	14.3	741.5	743.4	742.4	86	73	91	6	10	10	SWO	W2	SEO	.	.	.
Moyennes	13.1	21.2	17.1	17.3	746.5	746.2	746.2	91	51	76	7.6	5.6	7.4				Total 39.5		Total 135.9

## ECHTERNACH

Septembre 1974

Observateur: J. P. PETESCH (Ing. technicien)

Hb = 181,7m  $\lambda = E06^{\circ}25'$   $\varphi = N49^{\circ}48'$ 

Jours du mois	TEMPERATURE DE L'AIR T				PRESSION ATMOSPHERIQUE P			HUMIDITE RELATIVE U			NUAGES N			DIRECTION ET FORCE DU VENT DF			Précipitations mm	Couche de neige cm	Inso- lation Heures
	7	13	21	Moyennes	7	13	21	7	13	21	7	13	21	7	13	21			
1	16.4	17.3	15.0	16.2	740.9	740.6	741.4	99	77	84	10	10	0	NEO	SW1	SWO	4.7		.
2	10.0	21.6	16.9	16.0	742.4	740.1	740.6	95	46	57	8	10	7	EO	SE3	SE1	3.0		4.0
3	13.3	17.5	13.8	15.0	742.5	743.2	743.8	80	52	59	2	9	7	SW1	W3	SWO	7.5		4.4
4	21.0	15.1	14.1	13.4	745.3	746.5	745.7	92	57	90	2	9	10	SW3	W2	SW2	2.4		3.3
5	15.7	22.2	19.0	19.0	742.6	743.2	738.1	78	75	63	8	3	5	SI	W2	SWO	0.6		3.2
6	13.7	15.0	14.3	14.2	739.0	740.2	738.8	57	66	69	8	10	4	NW1	NW2	WO	1.8		3.1
7	11.0	17.2	12.1	14.1	742.4	740.4	739.3	81	45	25	6	3	2	SW1	S3	SW1	3.2		7.9
8	11.0	17.0	19.1	16.1	743.9	744.7	746.5	92	52	82	2	10	3	SW1	S2	SWO	4.4		2.9
9	11.7	21.2	12.3	14.9	746.4	747.7	747.5	88	64	87	2	10	3	SWO	S1	NW1	.		3.0
10	9.8	17.4	10.7	12.6	753.6	752.3	753.7	95	52	87	2	5	10	NO	S2	SWO	3.0		2.0
11	14.9	21.4	12.8	16.4	751.1	749.4	743.0	96	37	36	1	6	10	SWO	SE1	SO	0.1		6.8
12	8.8	24.9	17.3	17.0	747.9	747.7	746.2	94	52	56	2	1	10	SWO	SW1	SWO	0.1		3.0
13	12.5	23.7	15.3	17.3	747.3	748.2	749.5	93	48	55	1	4	10	SWO	SW1	WO	.		6.3
14	11.7	22.0	15.2	16.3	750.6	749.6	749.0	96	54	87	10	7	10	WO	WO	FO	.		6.7
15	20.0	23.8	19.7	17.5	747.2	748.5	744.8	94	55	85	6	7	10	SWO	EO	SWO	.		7.7
16	14.9	22.2	15.8	17.6	745.6	746.6	746.8	93	56	87	10	0	10	NO	SWO	WO	1.0		6.7
17	12.4	22.4	17.7	18.1	746.4	744.3	745.4	92	54	78	10	2	10	NWO	WO	SWO	.		7.2
18	14.2	16.4	14.6	15.1	747.5	748.2	741.2	93	51	78	10	10	10	NW1	NEO	NO	1.4		.
19	6.7	13.3	10.2	11.7	751.0	748.2	747.8	93	28	24	1	3	3	NEO	NEO	NEO	.		10.7
20	5.2	14.7	7.5	7.6	746.7	746.6	747.1	96	46	53	10	2	7	NEO	NWO	NWO	.		4.1
21	4.6	14.7	10.4	9.9	748.5	745.3	739.6	94	55	77	10	9	10	NEO	NW2	WO	.		3.7
22	10.3	12.4	7.3	10.2	740.5	741.2	744.2	84	59	84	10	8	10	SW2	SW4	SWO	0.9		6.3
23	6.0	11.0	9.8	8.2	741.2	739.6	731.6	72	62	70	10	10	10	SW1	S1	SW3	6.9		.
24	10.0	11.4	3.1	10.2	748.4	731.0	736.7	80	55	82	10	10	8	SW3	SW1	SW4	16.3		2.1
25	7.0	7.6	8.6	7.7	733.3	736.2	735.1	87	70	59	10	10	10	SW3	W1	SW2	3.1		.
26	8.0	11.7	6.6	8.1	733.0	733.9	742.1	81	60	70	8	7	10	SW3	W2	NWO	12.4		3.8
27	3.0	11.9	14.6	9.3	740.6	735.7	738.0	72	70	67	10	10	10	S1	S2	SW2	1.4		0.8
28	11.5	10.5	6.6	9.5	738.3	738.0	740.8	70	74	82	10	10	8	SW1	SW1	SWO	7.8		2.1
29	5.0	9.2	7.0	7.3	741.1	740.2	740.6	86	71	82	10	5	6	SW1	S1	SW2	2.4		3.5
30	6.0	9.4	6.1	7.2	747.7	743.5	747.3	74	46	23	10	10	10	E1	NR	SO	5.3		.
Moyennes	10.7	16.5	11.6	13.2	743.3	747.2	743.7	80	61	64	7.2	7.2	6.0				22.3		135.2

Octobre 1974

Jours du mois	TEMPERATURE DE L'AIR T				PRESSION ATMOSPHERIQUE P			HUMIDITE RELATIVE U			NUAGES N			DIRECTION ET FORCE DU VENT DF			Précipitations mm	Couche de neige cm	Inso- lation Heures
	7	13	21	Moyennes	7	13	21	7	13	21	7	13	21	7	13	21			
1	4.6	10.2	5.6	6.8	745.6	743.3	743.0	76	73	91	10	10	0	SWO	NEO	SWO	5.4		1.2
2	4.3	10.6	4.6	6.5	746.4	742.6	743.3	96	74	90	1	4	6	SEO	SWO	SWO	5.9		4.7
3	5.5	6.2	3.6	5.7	739.2	740.2	740.4	90	55	92	10	10	2	WO	SWO	EO	2.1		.
4	5.1	9.4	7.5	7.1	741.2	742.6	742.3	86	73	53	10	10	10	SW2	S2	SO	1.9		0.2
5	7.5	5.6	3.4	5.3	742.6	742.5	745.1	82	83	56	10	10	3	SW2	S1	SWO	0.3		0.1
6	6.8	11.2	3.1	6.0	745.5	743.6	742.7	87	58	72	10	8	9	WO	W1	S1	0.3		4.7
7	5.7	7.3	5.4	6.1	730.0	730.3	731.4	50	55	91	10	10	7	SW1	W2	SW3	9.1		1.5
8	5.2	4.9	3.9	4.7	735.6	733.0	736.6	85	92	91	2	10	10	SW1	NEL	NWO	18.4		.
9	4.0	7.1	6.7	6.2	740.0	741.3	743.4	96	81	91	8	10	10	SWO	SWO	SW1	15.8		1.4
10	7.6	10.3	5.0	7.4	744.0	744.3	743.1	92	66	90	10	10	10	SWO	W2	SWO	1.1		4.3
11	5.4	5.0	6.2	6.3	741.6	743.7	745.0	92	77	70	10	10	10	SEO	S1	SWO	0.1		.
12	5.7	6.4	5.5	5.9	745.1	745.7	746.4	94	85	93	10	10	10	SWO	SWO	WO	1.5		0.5
13	5.7	7.7	5.5	6.3	746.6	745.6	745.8	92	88	89	10	10	7	WO	W1	NO	3.5		0.5
14	1.5	3.1	5.5	4.1	746.4	747.5	747.6	95	93	92	8	10	7	NWO	NWO	NWO	5.4		.
15	1.8	7.5	4.4	4.6	747.2	747.2	747.0	95	81	90	10	8	7	NWO	NW1	NEO	0.2		1.6
16	1.0	4.5	4.9	4.3	746.7	746.8	746.6	97	93	87	10	10	9	SWO	NO	NEO	0.2		1.5
17	3.4	6.1	4.5	4.4	746.5	746.3	747.0	96	82	89	10	10	10	NEO	NEO	NEO	0.1		.
18	5.7	6.4	3.2	6.0	743.7	743.1	743.1	91	90	75	7	10	10	NEO	SWO	SW2	.		.
19	3.6	9.2	3.4	7.1	735.2	737.1	735.7	90	69	87	10	4	6	SW3	NWO	SWO	6.6		4.1
20	2.3	5.6	4.3	4.3	737.1	737.6	733.5	91	86	87	10	10	10	WO	SWO	SWO	20.5		0.3
21	4.3	6.4	5.0	5.1	734.4	733.6	735.5	92	84	90	10	8	10	SWO	WO	WO	0.8		0.5
22	4.4	6.7	6.5	5.9	731.4	732.6	730.5	91	81	90	10	10	10	SWO	W2	SW4	0.2		.
23	7.3	9.6	3.7	5.5	729.2	734.1	739.3	93	94	84	10	10	10	WO	W1	NW2	9.2		.
24	6.8	10.5	6.7	8.7	744.7	747.0	749.3	94	72	89	10	10	10	NWO	NW1	W2	1.3		.
25	6.6	7.5	6.2	7.1	747.6	746.3	745.8	74	82	64	10	10	10	SW2	SW1	W1	0.1		.
26	7.4	6.2	6.4	6.8	743.0	744.2	744.9	89	79	86	10	8	10	SW3	NW1	SW2	0.2		2.3
27	4.4	10.3	3.4	5.4	740.3	737.9	736.9	88	85	87	10	10	4	SW1	W2	SW4	2.7		.
28	5.7	4.2	4.4	4.5	741.1	733.6	734.3	72	83	89	10	10	7	SW2	SW2	SW4	4.5		0.5
29	4.0	7.4	2.6	4.3	733.2	734.3	737.2	86	56	91	10	8	10	SW2	W3	JL	4.4		2.5
30	1.6	6.7	3.6	4.0	735.5	738.5	737.2	92	67	88	8	2	10	NO	NW1	W1	1.3		1.9
31	.	4.6	0.6	2.9	734.3	740.4	741.1	93	64	85	2	8	10	WO	NW2	W1	2.7		1.7
Moyennes	4.7	7.6	5.4	6.0	740.2	741.1	741.7	90	80	83	9.6	9.2	6.2				125.7		36.0

## ECHTERNACH

Novembre 1974

Observateur: J. P. PETESCH (Ing.-technicien)

Hb = 181,7 m  $\lambda = E06^{\circ}25'$   $\varphi = N49^{\circ}48'$ 

Jours du mois	TEMPERATURE DE L'AIR				PRESSION ATMOSPHERIQUE			HUMIDITE RELATIVE			NUAGES			DIRECTION ET FORCE DU VENT			Précipitations mm.	Couche de neige cm.	Inso- lation Heures
	T				P			U			N			DF					
	7	13	21	Moyennes	7	13	21	7	13	21	7	13	21	7	13	21			
1	0.6	4.4	4.2	3.1	744.6	745.7	744.9	95	78	82	10	10	10	Wo	SWo	S1	.	0.5	
2	2.2	6.6	2.4	3.7	746.9	743.7	749.5	93	76	90	2	2	2	SWo	SWP	W1	7.7	.	
3	1.0	4.3	5.2	3.7	749.0	747.9	745.1	95	86	81	10	10	10	Wo	Wo	SWo	.	.	
4	4.0	5.5	4.9	4.5	747.0	742.0	747.3	91	84	86	10	10	10	SWL	NWo	NEo	7.2	0.2	
5	5.0	5.9	2.2	4.4	749.3	751.3	752.4	88	57	83	10	10	10	NEP	N1	NEo	1.5	0.5	
6	-2.0	3.1	-1.6	-0.5	754.1	756.0	756.1	74	32	92	7	2	5	NEo	NEo	NEo	.	2.0	
7	-2.7	1.6	-0.5	-1.6	756.1	756.2	755.6	94	93	86	10	5	10	NW1	NW1	NWo	.	3.5	
8	-2.5	0.1	0.2	-2.2	754.2	752.6	751.7	96	97	91	10	2	10	NW1	NW1	SW1	.	1.1	
9	1.0	3.2	5.9	3.4	749.0	747.6	745.5	91	92	84	10	10	10	SEo	Wo	Wo	0.1	.	
10	3.9	9.4	2.5	6.9	743.2	742.2	747.5	93	94	93	10	10	7	SW4	W1	SWo	2.7	.	
11	5.0	7.4	4.2	5.5	745.4	743.1	741.1	85	72	79	2	2	10	SWP	SWP	So	0.2	1.6	
12	6.7	9.3	5.2	7.1	739.6	741.6	740.9	88	55	60	10	7	3	So	SWP	SW3	1.5	2.2	
13	6.4	8.9	8.8	8.0	740.2	740.2	739.2	82	71	72	10	7	3	SWP	So	So	6.5	0.2	
14	10.8	14.6	14.0	13.1	735.4	735.2	738.4	57	47	53	7	10	10	SW3	SWP	SW3	.	.	
15	13.6	11.9	13.2	12.2	735.1	736.5	736.2	61	84	85	10	10	10	So	So	SWo	0.3	.	
16	10.9	11.1	10.2	10.7	735.2	735.2	740.1	32	70	60	10	2	7	SW5	SW4	SW3	11.5	.	
17	3.8	11.6	3.9	8.1	742.4	745.2	744.2	84	62	82	10	2	2	S1	SW1	S1	5.7	4.3	
18	4.2	11.2	8.0	7.2	739.2	739.1	738.2	94	82	70	10	10	10	So	SWP	SWP	0.1	.	
19	4.9	6.7	2.6	5.4	742.2	742.8	744.2	77	61	72	2	4	4	SWP	SWP	SWP	5.4	3.5	
20	0.3	4.9	5.3	3.7	743.5	743.1	743.0	95	88	93	3	10	10	NEP	SW1	So	.	.	
21	6.1	7.9	5.4	6.5	744.1	747.0	745.4	90	83	92	10	10	10	SWo	SW1	So	1.2	0.5	
22	7.0	9.6	11.6	9.5	741.1	738.7	740.3	80	91	87	10	10	10	So	So	S1	3.1	.	
23	8.5	10.6	6.8	8.7	743.3	743.0	742.5	77	84	91	10	2	2	So	Wo	SWo	12.2	.	
24	6.2	7.9	7.1	7.1	742.2	743.7	742.1	86	85	84	10	10	7	Wo	S1	SW2	4.7	.	
25	5.3	6.5	3.5	5.1	739.4	737.9	740.2	86	63	86	10	2	2	SWP	SW5	SW5	4.7	.	
26	4.5	5.3	1.4	3.7	740.6	739.2	739.0	83	91	82	7	2	5	SWP	NW4	So	6.2	0.5	
27	3.4	2.4	9.9	5.2	740.4	739.0	737.2	97	94	87	10	10	10	So	So	So	1.2	0.4	
28	4.4	4.4	5.6	4.6	725.1	722.1	723.3	64	82	74	3	10	3	SW5	SW7	SW4	8.5	.	
29	4.2	6.6	5.1	5.3	735.2	739.0	742.6	87	87	75	10	2	10	SWP	W4	W3	11.5	.	
30	4.0	2.8	8.8	5.2	743.0	740.4	739.1	84	82	84	10	10	10	SW1	S1	SW3	0.5	.	
Moyennes	4.7	6.9	5.5	5.6	742.3	743.2	743.1	86	79	82	8.1	8.6	8.3				Total 103.1	Total 22.2	

Décembre 1974

Jours du mois	TEMPERATURE DE L'AIR				PRESSION ATMOSPHERIQUE			HUMIDITE RELATIVE			NUAGES			DIRECTION ET FORCE DU VENT			Précipitations mm.	Couche de neige cm.	Inso- lation Heures
	T				P			U			N			DF					
	7	13	21	Moyennes	7	13	21	7	13	21	7	13	21	7	13	21			
1	5.0	7.8	9.2	7.3	748.1	745.7	746.7	86	75	86	7	10	10	SWo	W1	SW4	11.1	1.6	
2	9.9	10.9	10.2	10.3	752.2	754.2	755.6	85	79	80	10	10	10	Wo	S1	SW1	0.7	.	
3	10.0	10.6	9.4	10.0	756.4	757.0	755.2	87	87	88	10	10	10	SWP	SWo	SWo	.	.	
4	7.6	7.5	7.0	7.4	752.4	750.2	749.9	90	84	83	10	10	2	SW1	SW1	SW4	.	.	
5	5.0	5.8	5.5	5.4	750.3	749.9	750.6	70	72	80	6	10	2	SW4	W1	SW3	2.0	0.2	
6	6.1	6.6	6.9	6.5	749.2	749.2	750.1	75	86	86	10	10	10	SW1	SWo	W1	0.4	.	
7	6.8	9.2	9.7	8.6	748.6	749.9	748.0	89	82	84	10	10	10	SW1	SW1	SWP	0.5	.	
8	9.8	9.7	9.5	9.6	748.0	745.5	745.5	81	82	82	2	10	10	Wo	SWo	SW1	0.3	.	
9	3.5	7.5	6.9	7.6	747.4	747.2	746.3	80	75	82	10	10	10	SWP	W1	SW1	0.2	.	
10	1.5	5.0	4.6	3.7	743.4	747.2	746.3	82	70	85	2	6	7	Wo	SWP	SW4	1.2	3.1	
11	3.5	2.4	1.8	2.6	738.2	734.1	742.7	82	90	90	10	10	10	SW4	W1	SW5	3.2	.	
12	1.4	1.8	1.1	1.4	744.2	741.4	733.4	83	80	81	2	10	10	SW1	S1	SW3	14.4	.	
13	3.0	3.4	-1.2	4.6	738.8	746.5	750.7	81	84	83	7	2	1	NWo	NW1	Wo	5.4	2.6	
14	0.0	1.9	3.2	1.7	750.3	748.0	742.4	93	82	92	7	10	10	SW1	So	SWo	0.1	.	
15	4.5	6.4	4.4	5.1	747.5	747.0	747.3	93	71	83	10	6	6	SW1	NW1	So	2.4	3.6	
16	3.2	5.0	6.8	5.0	746.9	745.0	739.0	91	84	82	2	10	10	SWo	SW1	SW3	0.1	.	
17	10.0	8.0	4.6	7.5	731.9	734.2	736.7	85	51	70	10	7	1	SWo	SWo	W4	10.2	1.6	
18	4.6	5.2	4.5	4.8	739.6	741.5	744.3	64	66	65	7	3	10	W4	W3	W3	2.7	1.2	
19	4.0	5.7	6.6	5.4	749.1	749.3	751.0	80	83	92	6	10	10	SWP	Wo	SWo	0.2	.	
20	6.6	7.8	5.7	6.7	750.3	750.5	750.3	80	70	78	10	10	10	SE	SWP	SW1	0.6	.	
21	4.2	4.0	4.9	4.4	751.4	751.2	752.7	85	85	70	10	10	10	SW1	SWo	S1	.	.	
22	4.5	3.5	4.1	4.0	753.3	752.4	753.3	91	82	92	10	10	7	So	So	EL	.	1.3	
23	5.9	9.1	2.4	5.3	753.0	750.7	747.8	85	71	90	10	0	1	Bo	SEo	SWo	.	2.8	
24	3.5	8.1	6.3	6.1	744.2	743.0	745.9	95	82	87	10	10	10	NE1	So	SW3	.	.	
25	5.5	6.8	7.2	6.5	751.0	750.2	747.5	87	83	89	10	10	10	S1	So	SW3	8.1	.	
26	12.8	10.6	10.2	11.2	743.2	745.2	749.2	69	76	65	10	10	10	SW5	SW4	SW2	3.7	.	
27	9.0	9.1	8.4	8.2	743.5	742.4	743.3	70	78	76	10	7	3	SW4	SW1	SW5	3.6	0.9	
28	9.3	12.8	12.5	11.7	745.3	746.0	745.8	84	83	85	10	10	10	SWP	SW6	SW5	2.4	.	
29	11.3	9.3	6.0	8.9	749.8	747.5	750.9	79	69	82	10	10	10	SW4	SW4	SW5	0.2	.	
30	3.8	5.5	0.6	3.3	757.9	751.2	761.7	82	87	82	7	10	1	SWP	W3	SWo	6.4	4.1	
31	2.0	3.2	3.7	3.0	752.1	752.1	752.3	87	82	82	10	10	10	SWo	W1	So	0.1	.	
Moyennes	5.8	6.8	5.9	6.2	748.1	747.6	748.5	84	78	82	8.8	8.2	8.2				Total 22.5	Total 24.1	

## CLERVAUX

Janvier 1974

Observateur: R. P. BENOIT (Abbaye Saint-Maurice)

Hb=455.5m  $\lambda = E06^{\circ}01'$   $\varphi = N50^{\circ}03'$ 

Jours du mois	TEMPERATURE DE L'AIR T				PRESSION ATMOSPHERIQUE P			HUMIDITE RELATIVE U			NUAGES N			DIRECTION ET FORCE DU VENT DF			Précipitations mm.	Couche de neige cm.	Inso- lation Heures
	7	13	21	Moyennes	7	13	21	7	13	21	7	13	21	7	13	21			
1	-4.0	1.4	-2.4	-1.7	723.3	727.6	725.8	90	45	79	2	0	1	N1	NE4	NE3	.	.	4.5
2	-2.3	-2.6	-2.2	-2.5	722.0	726.8	719.4	91	99	99	10	10	10	E3	SE2	SE4	.	.	0
3	-0.3	-0.8	-2.0	-1.2	717.6	717.6	718.3	97	99	99	10	10	10	SE2	SE2	SE3	0.2	.	0.0
4	-1.4	1.2	2.4	0.7	720.5	722.6	723.3	100	100	100	10	8	10	SE3	S3	SE3	.	.	0.2
5	2.3	6.6	5.6	5.0	720.9	720.1	717.8	94	46	69	7	7	10	S2	SE4	SE3	.	.	0.1
6	5.4	5.4	4.6	5.1	716.0	719.7	720.5	100	96	98	10	10	6	S2	SW2	SW2	2.0	.	.
7	3.6	4.0	4.2	3.9	720.2	719.3	718.3	100	85	96	10	10	5	SE3	SE4	SW5	0.5	.	.
8	1.2	3.8	3.2	2.7	723.0	721.4	716.4	100	98	94	10	10	10	S4	S4	SE6	5.3	.	.
9	0.6	3.2	3.6	2.4	716.5	714.4	712.7	100	96	99	10	10	10	SE3	E4	NE3	1.9	.	.
10	3.2	2.0	1.2	2.1	717.3	721.1	722.1	99	99	97	10	10	10	SW2	SW3	S4	1.2	.	.
11	5.0	8.2	3.0	5.4	720.5	719.6	726.1	100	75	81	10	8	0	SE4	SW8	SW2	2.4	.	1.0
12	3.2	7.6	6.4	5.7	725.6	726.0	724.8	99	98	96	10	7	0	SE3	S2	S2	1.0	.	1.5
13	5.6	8.4	6.0	6.6	720.7	721.3	721.2	98	74	81	10	9	0	S2	S6	S5	0.1	.	0.5
14	6.4	7.2	7.4	7.0	721.3	721.4	721.6	100	97	99	10	10	10	S3	S5	SW4	4.5	.	.
15	8.2	9.4	10.2	8.9	722.4	722.9	724.0	100	99	94	10	10	10	SW5	SW5	SW6	1.4	.	.
16	4.2	9.2	5.8	6.4	724.0	721.0	715.0	100	100	80	10	10	7	S2	S4	SW8	2.0	.	.
17	2.0	3.3	4.3	3.5	723.0	723.4	730.8	75	63	99	9	5	10	W8	W8	SW5	14.3	.	2.6
18	6.0	7.0	6.2	6.4	729.5	730.8	731.4	99	99	96	10	10	10	W4	W4	W4	9.5	.	.
19	6.0	5.6	4.2	5.2	732.0	733.2	733.6	100	98	90	10	10	10	S2	W4	W2	2.0	.	.
20	4.0	4.4	1.0	3.1	730.5	732.4	730.8	80	70	92	10	10	5	NW3	W2	E2	.	.	1.6
21	-1.0	-1.6	-2.0	-1.5	728.2	728.5	727.5	100	100	99	10	8	10	E2	SE2	S2	.	.	.
22	-2.0	-1.0	1.0	-0.6	726.2	727.4	726.5	99	99	99	10	10	10	S4	S2	S2	.	.	.
23	5.2	6.0	4.4	5.2	726.3	726.8	725.4	100	97	96	10	10	6	SW2	SW4	SW2	4.9	.	0.4
24	4.0	5.8	4.0	4.6	722.4	723.6	722.7	100	81	97	10	10	10	S2	S3	SW2	1.8	.	2.0
25	3.2	5.0	2.0	3.4	723.6	723.6	722.7	100	97	99	10	9	8	SW2	S2	SW2	1.7	.	.
26	0.0	-0.2	0.0	-0.1	721.2	720.1	717.5	100	99	98	10	10	10	SE3	SE3	SE4	0.2	.	.
27	4.0	4.0	0.6	2.8	714.9	719.5	722.6	88	94	96	10	10	0	SW4	W3	SW2	1.3	.	5.2
28	0.6	2.4	3.0	2.0	712.7	718.2	716.8	98	99	98	10	9	9	SE4	SE3	S2	.	.	.
29	4.2	3.4	2.4	3.3	713.7	715.1	722.1	100	95	100	9	10	7	S2	SW5	S2	5.6	.	1.5
30	0.0	6.0	5.8	3.7	720.6	719.7	725.3	100	71	81	10	4	0	SE2	SE3	SE3	1.1	.	4.5
31	3.0	5.0	4.6	4.2	722.2	720.9	721.2	99	100	100	9	10	9	S2	S3	S2	Total	.	Total
Moyennes	3.6	4.2	3.2	3.3	722.3	722.7	722.5	97	82	94	9.5	8.8	7.3				64.9	.	27.6

Février 1974

Jours du mois	TEMPERATURE DE L'AIR T				PRESSION ATMOSPHERIQUE P			HUMIDITE RELATIVE U			NUAGES N			DIRECTION ET FORCE DU VENT DF			Précipitations mm.	Couche de neige cm.	Inso- lation Heures
	7	13	21	Moyennes	7	13	21	7	13	21	7	13	21	7	13	21			
1	5.4	7.0	6.0	6.1	717.3	716.2	717.1	89	95	98	0	10	9	SE4	S4	S4	.	.	.
2	3.6	5.6	4.2	4.4	718.6	719.1	719.1	98	80	75	10	8	10	SW3	S5	S2	3.2	.	1.0
3	0.2	5.2	0.4	1.9	712.5	720.6	720.6	100	70	60	10	3	3	N2	N3	NE	.	.	6.2
4	-4.3	3.6	1.2	0.0	719.2	718.1	716.6	100	70	97	0	5	9	N2	S4	S3	.	.	5.0
5	1.0	0.2	1.2	0.8	711.7	704.7	705.2	100	100	98	10	10	10	SE5	SE6	SW5	1.5	3	.
6	3.0	2.0	-0.4	1.5	692.1	639.7	695.1	100	90	91	10	9	10	S2	SW6	SW6	14.0	3	0.5
7	-0.4	0.4	0.6	0.2	697.7	704.7	710.0	100	97	93	10	10	10	SW6	SW5	N6	10.6	4	0.2
8	0.2	1.0	0.0	0.4	717.2	714.2	715.7	100	85	99	10	9	10	W3	SW5	S6	2.2	5	0.5
9	6.2	2.0	5.2	6.4	715.3	713.5	713.7	99	91	90	10	10	8	S5	S3	SW3	4.0	.	0.1
10	5.4	7.2	9.2	7.2	719.2	718.6	719.0	90	96	70	10	10	10	SW5	S4	S5	3.9	.	0.1
11	6.6	8.4	10.2	8.4	707.9	706.2	703.0	55	65	50	10	8	10	S6	S6	S8	.	.	1.0
12	5.4	7.0	3.4	5.2	707.1	709.7	709.8	97	79	97	10	6	7	S5	W4	S3	1.5	.	3.0
13	2.0	7.4	5.0	4.8	709.2	709.3	702.6	98	64	89	10	5	7	SE2	SE4	SE2	2.5	.	2.5
14	2.0	4.2	1.0	2.4	713.9	716.2	716.9	90	55	89	8	4	0	W2	W5	S2	0.2	.	5.0
15	-0.6	4.8	3.8	2.6	711.8	710.3	709.9	97	50	87	8	9	10	S2	S2	SE4	.	.	1.2
16	2.2	7.4	5.4	5.0	711.8	712.8	714.1	98	59	75	10	10	10	SE4	SE3	E2	.	.	0.5
17	3.8	11.2	5.0	6.6	715.9	717.7	719.0	95	31	75	5	4	0	N2	N2	N2	.	.	7.0
18	0.0	3.0	2.3	1.9	720.0	719.2	717.6	100	90	90	10	10	10	N4	N3	N3	.	.	.
19	1.2	2.0	2.2	1.8	715.1	715.2	718.6	96	96	95	10	10	10	N4	N5	N3	.	.	.
20	0.2	1.0	-1.0	0.1	713.3	725.6	727.1	95	80	92	10	10	10	N4	N3	N2	0.1	.	2.0
21	-1.6	5.0	3.2	2.2	726.6	727.2	726.1	98	52	87	10	3	10	NW2	NW4	SW2	.	.	1.0
22	2.2	5.2	4.4	3.9	724.4	723.7	721.8	100	100	99	10	10	10	SW2	W2	SW2	0.1	.	.
23	1.4	4.0	2.2	2.5	722.7	725.0	727.0	89	60	90	10	5	4	N4	N5	N2	1.5	.	7.5
24	-1.6	4.8	0.4	1.2	722.6	730.7	730.0	81	24	67	1	0	4	N3	N4	N2	.	.	9.0
25	-3.0	3.4	0.0	0.1	729.6	730.4	730.4	90	45	71	5	3	4	N2	N4	N3	.	.	9.5
26	-2.0	1.0	-1.4	-0.8	730.2	728.6	728.9	72	41	58	8	8	9	N4	N3	N2	.	.	4.6
27	-2.4	0.4	-1.4	-1.1	727.6	726.3	725.0	65	55	61	10	10	10	N5	E4	E4	.	.	0.2
28	-4.4	3.0	-0.8	-0.7	722.3	721.4	720.5	92	50	97	10	5	10	NE3	SE3	SE2	.	.	3.5
Moyennes	1.1	4.4	1.6	2.7	717.1	717.2	717.3	93	70	84	8.4	7.6	8.1				45.3	.	71.1

## CLERVAUX

Mars 1974

Observateur: R. P. BENOIT (Abbaye Saint-Maurice)

Hb = 455.5m  $\lambda$  = E06° 01'  $\varphi$  = N50° 03'

Jours du mois	TEMPERATURE DE L'AIR				PRESSION ATMOSPHERIQUE			HUMIDITE RELATIVE			NUAGES			DIRECTION ET FORCE DU VENT			Précipitations mm.	Couche de neige cm.	Insolation Heures
	T				P			U			N			DF					
	7	13	21	Moyennes	7	13	21	7	13	21	7	13	21	7	13	21			
1	-2.0	1.2	-0.4	-0.4	716.5	712.9	706.9	95	42	100	10	10	10	E3	SE5	SE5	.	.	4.1
2	0.0	1.0	-1.2	-0.1	712.5	715.9	715.0	100	99	99	10	10	?	SW5	SW4	SW1	7.6	6	1.1
3	-3.2	2.4	-1.0	-2.3	720.5	721.0	720.2	99	52	74	2	3	2	NE	N3	N1	1.5	3	7.0
4	-1.3	1.4	1.0	0.2	717.4	716.5	717.3	93	70	80	10	10	9	N5	N3	N1	.	6	0.6
5	-0.4	0.4	-0.4	-0.1	717.6	718.9	721.8	90	94	100	10	10	9	NW?	N5	N?	.	.	0.2
6	-2.0	3.4	2.6	1.3	726.8	728.1	728.3	100	60	70	10	6	10	SW?	N4	N3	1.0	4	4.0
7	1.4	3.0	-0.6	1.3	728.7	729.2	728.7	99	84	75	10	10	10	N3	N?	N?	.	3	.
8	-0.2	0.4	-0.2	0.0	726.2	725.4	724.1	70	75	66	10	10	10	NE3	N2	NE3	.	.	.
9	-1.0	2.4	1.8	1.1	720.9	720.5	721.0	90	70	75	10	9	5	E4	E5	E5	.	.	2.0
10	0.0	7.0	4.8	3.9	722.3	723.2	723.3	80	45	55	9	7	10	NE1	E4	E2	.	.	2.7
11	1.0	3.6	4.8	3.1	723.9	724.0	725.0	100	95	100	10	10	10	E?	E3	SE4	0.7	.	0.1
12	3.2	4.0	0.4	2.5	723.7	723.8	722.6	100	99	100	10	10	10	SE2	SW3	SW?	2.0	.	.
13	0.0	4.0	3.0	2.3	721.7	720.2	719.4	100	92	97	10	9	10	SE	SE3	SE?	4.6	.	0.1
14	0.4	3.0	0.6	1.3	717.3	717.7	720.0	100	85	100	10	10	10	SE?	NW3	N?	5.6	.	1.9
15	1.0	3.0	3.0	2.3	720.5	723.4	724.3	99	69	63	10	10	10	N?	SE5	SE5	1.9	.	0.1
16	5.4	6.0	6.8	6.7	708.6	709.5	710.6	100	75	90	10	10	0	SW5	SW?	SW5	4.0	.	1.5
17	6.7	9.0	3.0	7.7	714.7	716.4	717.7	70	42	100	10	10	10	N5	S5	SE5	.	.	.
18	9.8	6.4	4.8	7.7	710.5	708.7	712.1	99	95	100	10	10	10	SE	SW6	SW?	6.6	.	0.7
19	3.4	6.0	4.2	4.7	715.9	716.6	726.5	100	94	96	10	10	10	SE	SE	SE?	.	.	0.1
20	5.0	9.0	8.8	7.6	715.6	716.4	717.1	100	100	100	10	10	8	E?	SE3	SE?	3.1	.	.
21	5.6	8.3	6.0	6.8	723.2	724.7	724.9	100	90	97	4	10	10	NE	N3	N?	3.2	.	4.5
22	8.2	15.0	12.8	11.3	723.4	722.1	720.1	90	51	40	10	10	10	NE	NE3	N3	.	.	2.9
23	6.2	10.0	9.8	8.7	720.9	721.3	721.2	100	90	99	10	6	0	E?	SE	SE?	.	.	.
24	3.0	12.4	7.4	9.9	723.7	723.5	721.0	100	50	39	10	6	0	SE	SE	NE3	0.4	.	4.1
25	5.4	16.2	11.8	11.1	721.5	721.1	719.2	99	30	69	0	5	7	E3	NE3	N?	.	.	6.0
26	6.2	18.0	11.0	11.7	718.7	717.9	717.8	97	34	79	7	6	4	N?	E?	N?	.	.	5.5
27	6.0	17.0	8.6	10.5	717.9	719.1	717.9	100	32	66	10	10	4	N3	N2	N?	4.9	.	5.0
28	7.0	13.0	11.2	10.4	718.9	718.1	718.5	100	70	90	10	10	10	N3	SW?	N?	1.0	.	.
29	9.0	10.0	9.4	9.5	719.6	720.3	721.3	99	94	95	10	10	10	SW?	SE	SW?	.	.	.
30	7.0	18.0	9.2	9.4	726.2	726.9	726.4	100	71	93	10	7	9	N?	N3	M?	0.6	.	4.0
31	6.0	15.4	10.4	10.6	726.5	728.4	723.7	90	39	73	0	5	8	N?	N3	M?	.	.	2.3
Moyennes	3.1	7.4	5.2	5.2	720.1	720.2	719.2	95	71	87	3.8	5.7	7.6	.	.	.	Total 57.4	.	Total 71.3

Avril 1974

Jours du mois	TEMPERATURE DE L'AIR				PRESSION ATMOSPHERIQUE			HUMIDITE RELATIVE			NUAGES			DIRECTION ET FORCE DU VENT			Précipitations mm.	Couche de neige cm.	Insolation Heures
	T				P			U			N			DF					
	7	13	21	Moyennes	7	13	21	7	13	21	7	13	21	7	13	21			
1	7.0	14.0	11.0	10.7	720.9	719.4	718.7	93	46	55	7	7	10	NE	E3	E3	.	.	5.0
2	7.2	16.2	12.6	12.0	718.9	719.5	719.9	75	39	39	7	6	7	E?	SE4	E2	3.4	.	5.0
3	9.2	15.4	12.0	13.9	722.1	722.5	722.2	57	24	25	6	6	8	NE3	SE3	NE3	.	.	7.0
4	1.6	17.0	11.0	12.2	723.2	722.5	721.6	65	30	36	6	6	0	N3	NE3	N2	.	.	11.0
5	6.4	12.4	12.6	10.5	722.1	722.3	722.4	75	35	35	0	7	8	N3	N5	N3	.	.	2.6
6	6.6	15.2	11.0	10.9	723.3	724.7	724.7	46	24	22	0	0	0	N5	N5	N4	.	.	11.2
7	3.0	17.4	17.0	12.9	726.2	726.9	728.3	56	20	30	0	3	0	N3	N3	N?	.	.	12.0
8	7.2	17.8	13.4	12.7	725.3	724.6	723.4	66	15	35	0	1	0	N?	N5	E2	.	.	11.2
9	7.5	13.0	13.4	13.4	722.6	721.0	715.4	95	15	24	0	0	0	N3	E5	E3	.	.	12.0
10	7.4	12.6	13.8	13.6	716.4	714.9	711.7	70	20	34	0	6	7	SE?	SE3	NW4	.	.	9.0
11	3.2	17.4	12.2	12.6	710.1	709.7	710.1	80	24	53	7	7	10	N3	N3	N2	.	.	6.0
12	3.2	17.2	10.6	12.3	713.7	713.4	713.7	92	23	91	7	8	10	E3	E3	SE2	4.0	.	3.0
13	6.0	14.2	11.8	10.7	718.5	716.9	716.4	86	30	22	0	0	3	NE3	N2	M?	.	.	10.5
14	3.6	10.8	7.0	7.1	718.9	719.4	719.3	44	17	16	3	0	0	NE	N5	N3	.	.	12.1
15	2.0	8.0	7.2	5.7	721.0	720.6	719.9	53	64	40	3	7	6	N4	N5	N5	.	.	4.0
16	2.0	7.4	5.0	4.8	723.2	723.9	724.6	34	29	45	0	7	3	N4	N6	N3	.	.	7.0
17	1.6	8.2	3.8	5.9	722.8	725.4	725.5	71	24	39	2	6	5	N3	N6	N2	.	.	9.5
18	4.0	10.0	6.4	6.8	725.9	726.2	726.1	90	31	65	2	8	3	M?	N6	N4	.	.	4.0
19	3.2	10.6	7.6	7.3	728.2	728.5	727.7	63	26	30	0	7	4	N?	NE3	E?	.	.	6.0
20	0.4	13.4	9.0	7.6	727.4	726.7	725.1	83	23	51	3	3	5	N?	N4	N5	.	.	11.0
21	4.2	6.3	2.2	5.3	724.2	725.0	724.4	36	65	72	10	9	0	N3	N4	N4	.	.	1.0
22	4.0	11.8	8.4	6.1	725.6	725.8	725.6	90	32	41	0	7	3	N3	N3	N?	.	.	10.0
23	1.2	3.8	4.8	5.0	723.9	725.0	722.1	100	35	23	10	4	10	NE	N5	N5	.	.	6.0
24	3.2	6.4	3.8	4.7	722.1	722.3	722.9	90	67	86	7	8	9	NW?	N5	M?	.	.	2.0
25	3.2	7.0	3.4	4.5	719.1	716.4	716.5	98	55	96	10	9	10	N3	N4	N2	.	.	2.0
26	2.2	9.0	2.8	6.2	717.4	717.1	716.7	35	22	56	6	7	8	E4	E5	E2	2.6	.	3.0
27	1.0	8.0	6.8	5.3	715.4	714.7	713.8	86	49	59	10	6	6	E3	E4	E4	.	.	7.5
28	5.2	13.0	10.0	9.4	713.7	713.3	712.8	100	26	65	7	6	3	NE3	E4	N5	2.9	.	4.0
29	7.2	8.2	8.6	8.1	711.6	711.2	710.8	100	99	100	10	10	10	N5	N3	N3	.	.	.
30	6.0	8.2	7.2	7.1	711.0	711.7	711.7	100	100	90	10	10	9	NW1	NW3	M?	2.0	.	.
Moyennes	5.2	11.4	7.0	8.2	720.7	720.4	719.8	79	37	52	4.6	5.7	5.4	.	.	.	Total 17.5	.	Total 129.7



Mai 1974

## CLERVAUX

Observateur: R. P. BENOIT (Abbaye Saint-Maurice)

Hb - 455.5m  $\lambda$  - E06°01'  $\varphi$  - N50°03'

Jours du mois	TEMPERATURE DE L'AIR				PRESSION ATMOSPHERIQUE			HUMIDITE RELATIVE			NUAGES			DIRECTION ET FORCE DU VENT			Précipitations mm	Couche de neige cm	Insolation Heures
	T				P			U			N			DF					
	7	13	21	Moyennes	7	13	21	7	13	21	7	13	21	7	13	21			
1	2.6	10.3	7.3	7.1	712.5	714.1	714.4	92	31	60	7	5	2	NW3	W4	W5	0.2		1.0
2	3.4	7.0	7.2	5.9	715.2	714.9	713.1	100	80	49	3	7	2	W2	SW4	S3	0.7		7.0
3	7.2	11.8	9.4	9.5	711.6	710.5	710.9	51	40	75	7	10	7	E3	SE6	S2	1.4		1.2
4	7.8	12.0	8.2	9.3	710.0	709.6	711.5	100	75	100	10	10	10	NP	S2	NE2	1.5		1.2
5	6.4	7.4	4.8	6.2	713.1	714.9	716.7	99	64	86	6	9	10	NP	N5	NE	13.0		6.3
6	1.0	3.2	2.2	2.1	719.1	721.0	722.3	95	85	95	10	10	10	N5	N5	N5	.		.
7	2.0	3.8	4.0	3.3	723.6	724.5	724.8	99	81	95	10	10	10	NW2	NW4	N3	1.3		0.2
8	3.8	7.0	7.4	6.3	725.5	725.5	725.4	94	46	49	10	10	10	NP	N2	E1	.		.
9	6.2	11.4	10.2	9.3	723.6	722.0	718.9	66	39	46	10	6	6	E2	SE3	SE2	.		1.3
10	8.2	10.4	10.2	9.6	715.8	715.1	714.2	50	32	35	10	10	8	SE3	SE2	SE1	.		1.0
11	3.2	13.4	11.6	11.1	717.0	718.2	720.1	90	34	40	7	6	5	SW2	SW5	S3	1.1		7.0
12	3.3	15.6	14.8	13.4	723.6	723.3	722.1	75	30	27	4	5	2	SE3	SE5	E2	.		10.0
13	12.8	16.6	11.0	13.3	723.1	722.6	721.9	45	48	98	7	9	10	E3	W2	W3	.		6.0
14	6.4	11.0	10.2	9.2	725.6	726.5	726.9	96	56	36	10	10	5	SW5	N3	N4	7.0		7.6
15	7.0	11.0	10.4	9.5	726.1	725.2	723.4	85	79	70	6	7	6	NP	N3	E2	.		3.7
16	9.3	16.8	15.0	13.9	720.8	720.0	719.3	90	34	24	0	4	3	E4	E4	E2	.		13.0
17	11.2	19.0	16.2	15.5	723.2	724.0	725.5	49	17	20	0	0	0	E3	N3	E2	.		13.6
18	13.0	19.6	18.0	16.5	727.4	727.2	726.2	76	49	35	0	3	0	E4	E5	E3	.		13.0
19	15.0	22.4	18.4	18.6	726.7	726.0	725.1	64	20	40	0	6	6	NE3	N3	N2	.		9.8
20	12.0	17.0	13.4	14.1	726.1	726.3	726.6	92	20	35	3	7	7	NP	W3	NP	.		4.0
21	9.0	19.4	16.0	14.8	726.8	726.2	724.1	85	20	25	7	7	6	E2	SW5	SW5	.		9.0
22	11.0	18.0	8.0	10.3	720.7	721.6	721.6	50	51	26	5	7	10	NW6	W6	W4	.		7.5
23	6.4	11.0	8.0	8.3	717.3	716.4	715.7	100	55	29	10	6	9	W4	W3	NP	6.6		2.0
24	7.0	11.2	10.0	9.4	715.2	716.2	718.2	25	60	56	3	7	5	N4	N6	N3	1.5		7.6
25	9.3	14.6	13.4	13.6	723.3	723.3	723.3	75	43	45	0	7	5	NP	N5	N3	.		11.6
26	8.8	16.4	13.0	13.4	725.2	725.2	723.2	76	31	35	6	4	0	N3	W4	N3	.		12.6
27	11.0	19.8	13.4	14.7	722.6	720.9	718.5	60	26	60	0	7	8	NW2	W3	SW2	.		11.0
28	12.0	17.2	15.2	14.8	717.0	716.8	715.9	85	31	45	0	3	7	W3	W4	SW4	.		8.0
29	9.0	13.0	11.8	11.3	717.2	719.0	720.0	34	55	31	10	8	0	SW3	W3	N3	.		6.0
30	8.0	17.0	16.0	13.7	722.2	720.1	717.2	64	30	28	1	6	9	NE3	E5	NE4	1.6		10.0
31	15.0	16.0	13.4	14.8	716.2	717.4	717.8	35	65	22	9	2	10	SW4	S6	W2	.		2.6
Moyennes	8.4	13.4	11.2	11.0	720.4	720.5	720.0	67	46	53	5.3	7.3	6.6				35.9		194.1

Juin 1974

Jours du mois	TEMPERATURE DE L'AIR				PRESSION ATMOSPHERIQUE			HUMIDITE RELATIVE			NUAGES			DIRECTION ET FORCE DU VENT			Précipitations mm	Couche de neige cm	Insolation Heures
	T				P			U			N			DF					
	7	13	21	Moyennes	7	13	21	7	13	21	7	13	21	7	13	21			
1	8.0	13.0	14.8	11.2	725.4	727.6	728.2	100	46	35	10	7	0	NW4	W5	N4	11.8		7.0
2	11.0	20.0	13.8	16.6	730.4	729.7	728.2	70	22	44	3	5	4	N3	SW5	SW2	.		12.5
3	13.4	18.2	12.0	15.2	727.3	727.3	729.0	21	55	46	7	10	10	NW4	W5	N5	.		5.0
4	9.0	17.4	15.0	13.6	728.8	728.7	726.2	100	24	34	9	6	5	N2	N4	N3	.		11.0
5	11.3	21.4	19.4	17.5	722.4	722.1	723.6	64	10	25	3	7	7	E4	E4	W2	.		12.6
6	9.0	12.0	7.0	10.0	721.1	722.0	722.3	32	37	22	10	7	0	W5	W6	S5	4.2		6.6
7	7.4	10.4	9.5	9.2	722.8	724.2	724.6	90	20	74	6	10	6	W6	W6	SW3	1.2		8.2
8	5.4	8.6	10.4	8.1	722.8	721.6	716.3	100	100	100	3	10	10	S2	S4	SW3	0.8		0.1
9	7.0	12.0	7.8	9.0	718.4	719.0	715.1	95	34	66	10	5	6	N4	SW5	NW4	13.9		6.2
10	6.4	11.0	8.0	8.5	726.1	726.4	727.5	95	61	50	3	7	5	S2	N5	W3	.		6.0
11	4.4	8.2	10.2	6.3	721.0	721.7	723.2	100	20	45	10	10	6	W2	SW3	NW5	.		2.0
12	10.2	18.2	11.8	11.5	722.7	724.2	724.2	22	44	45	10	7	6	NW4	N4	N5	1.3		7.2
13	8.4	15.0	16.0	13.3	724.5	722.7	720.7	50	42	35	4	8	2	N5	N5	N5	0.2		4.0
14	14.2	22.6	19.0	18.8	720.7	720.1	720.0	94	33	51	2	6	6	N4	E4	N3	0.3		10.5
15	15.2	19.4	14.0	15.9	721.5	721.4	721.5	70	79	27	6	7	10	NP	S3	N2	.		6.0
16	15.0	22.0	18.0	18.7	720.4	719.7	719.0	86	26	35	0	6	3	NP	E3	N2	13.6		10.0
17	17.0	17.3	14.8	16.5	718.2	717.1	718.5	64	81	22	1	9	3	N2	NE2	SW1	.		5.0
18	10.0	13.2	11.6	12.7	721.4	723.0	724.4	21	57	35	6	10	7	W5	W6	W2	13.5		6.6
19	10.0	18.0	12.4	13.1	726.5	726.7	726.0	65	34	42	7	6	7	W3	W4	W4	.		9.6
20	11.4	12.0	17.2	15.5	726.8	726.6	725.7	87	38	45	3	5	0	N3	NP	N3	.		11.0
21	14.2	18.4	15.3	16.1	723.3	723.2	722.5	51	37	30	0	6	0	NP	N5	N4	.		11.0
22	13.2	20.8	16.2	17.4	722.2	721.6	720.4	69	30	52	0	6	0	N4	N3	N3	.		10.0
23	16.0	23.2	19.3	19.7	720.3	718.2	717.6	75	24	55	0	6	5	NE2	SE4	S4	.		12.6
24	14.8	16.0	15.2	15.7	718.2	718.6	719.0	95	24	20	2	10	9	S2	SW2	SW3	14.5		0.2
25	12.0	21.4	20.2	17.9	719.1	718.5	716.7	100	36	32	10	6	6	SW2	SE3	S2	9.1		11.0
26	17.0	11.4	19.0	16.1	713.7	713.3	711.9	65	46	45	6	6	6	S5	SW5	W2	.		7.0
27	13.4	14.0	13.0	13.5	710.3	700.7	710.3	28	72	20	10	10	6	S2	SW4	S1	1.5		1.2
28	12.0	15.0	13.0	13.3	711.1	712.6	712.9	100	30	24	10	10	2	W3	S4	S2	0.5		2.0
29	12.0	14.4	13.8	13.5	717.7	717.5	717.9	29	20	26	10	9	7	S2	W4	W2	3.2		2.0
30	11.0	12.4	15.0	13.7	710.8	719.5	719.3	28	32	26	10	10	10	S2	S5	S4	10.0		.
Moyennes	11.7	16.4	14.4	14.1	721.4	721.2	720.7	67	53	64	6.5	7.6	6.0				104.6		205.1

## CLERVAUX

Juillet 1974

Observateur: R. P. BENOIT (Abbaye Saint-Maurice)

Hb=455.5m  $\lambda$ -E06°01'  $\varphi$ =N50°03'

Jours du mois	TEMPERATURE DE L'AIR				PRESSION ATMOSPHERIQUE			HUMIDITE RELATIVE			NUAGES			DIRECTION ET FORCE DU VENT			Précipitations mm	Couche de neige cm	Insolation Heures
	T				P			U			N			DF					
	7	13	21	Moyennes	7	13	21	7	13	21	7	13	21	7	13	21			
1	18.0	17.0	13.4	14.1	720.5	720.3	723.7	100	53	56	10	7	7	ST	W6	W5	5.7	7.0	
2	18.0	18.0	17.0	15.7	727.9	727.6	723.1	81	33	36	4	5	3	W7	W4	SW2	1.2	14.0	
3	19.0	13.4	10.0	11.5	717.3	718.7	721.3	99	95	97	10	10	10	ST	SW5	W5	0.4	1.5	
4	20.0	13.4	13.0	12.1	723.5	723.7	722.1	99	55	61	10	3	10	SW4	SW5	ST	6.7	1.5	
5	13.0	17.0	16.0	15.4	721.6	721.4	720.4	90	52	55	10	10	9	SW4	SW5	SW3	.	1.5	
6	18.5	14.6	11.7	13.9	721.0	722.2	723.0	84	75	95	10	10	3	SW4	SW5	W3	.	1.0	
7	10.4	16.7	15.0	13.9	726.7	727.6	727.6	89	43	62	2	6	7	NW2	NW5	NW3	0.7	5.0	
8	12.0	19.3	18.4	15.3	727.8	726.2	728.1	81	50	52	3	7	6	NW1	W7	SW1	.	3.0	
9	14.4	19.4	16.2	16.7	723.7	722.7	725.0	86	43	59	6	9	6	SE	N3	N3	.	7.0	
10	13.0	16.4	15.0	14.5	726.5	726.3	723.9	94	60	66	5	9	5	W7	W5	W1	.	3.7	
11	13.2	15.8	13.3	14.3	723.2	723.3	721.7	95	96	95	10	10	10	W3	SW5	W4	5.4	.	
12	11.2	16.0	15.6	14.3	721.3	722.5	720.9	100	56	57	9	7	7	NW1	W2	SW3	10.4	5.0	
13	14.5	15.0	17.0	15.6	717.1	716.5	713.7	92	93	96	8	10	9	SE	SE1	SE3	5.3	0.3	
14	11.5	13.4	11.4	11.9	717.5	719.7	720.9	96	60	92	10	6	5	W7	SW3	SW3	5.3	4.0	
15	10.2	17.8	16.2	14.3	722.5	722.7	720.2	97	46	43	7	9	9	SE	SE	SE2	1.3	4.8	
16	13.0	15.0	13.5	13.9	717.2	717.3	717.3	96	95	96	10	10	9	SW4	SW4	SW3	3.2	1.0	
17	18.2	17.4	15.8	14.1	713.0	714.1	715.9	96	50	41	8	3	3	SE	SW4	N2	5.3	3.5	
18	2.0	11.2	11.4	10.5	720.2	723.0	724.3	91	30	34	10	2	3	N5	N4	NW3	6.2	0.7	
19	10.4	14.4	13.4	10.7	726.5	726.5	726.5	91	40	55	3	3	0	N3	N4	NW4	1.2	6.7	
20	9.7	12.5	15.0	13.0	724.5	724.2	724.5	97	100	94	10	10	10	NW2	NW2	NW5	1.6	1.0	
21	11.4	16.8	15.0	14.4	725.3	725.5	726.3	86	41	50	7	7	7	N4	N5	NW4	1.0	10.0	
22	11.5	21.4	15.0	17.0	726.4	725.4	723.1	85	32	42	1	6	1	NW2	SE	SW2	.	12.0	
23	12.4	15.0	15.0	14.1	722.1	722.1	711.6	98	95	97	10	10	9	SE	SW2	SW3	.	.	
24	12.7	11.6	11.6	11.0	719.3	717.3	725.7	87	32	25	8	10	10	SW4	SW3	SE	1.0	.	
25	10.4	12.5	11.4	10.5	722.3	723.1	724.0	94	52	65	7	6	6	W4	W3	NW2	6.1	6.7	
26	8.7	15.2	14.4	11.7	724.5	724.1	722.5	97	25	56	6	2	4	W3	SW5	W7	1.0	8.0	
27	10.7	18.5	17.0	15.3	721.7	721.2	722.3	97	50	49	3	7	5	W3	W4	W3	.	10.0	
28	17.2	19.2	17.0	16.1	725.1	725.7	725.1	81	40	49	7	3	0	SW4	W5	W3	.	12.0	
29	14.5	23.4	18.3	18.0	726.5	726.4	725.4	75	32	46	0	5	0	SW2	SW5	W3	.	14.0	
30	15.0	22.3	19.0	18.2	723.2	723.5	723.1	86	34	57	3	3	2	W1	SW2	W1	.	14.0	
31	14.0	23.0	18.6	18.5	722.0	722.1	721.5	85	35	47	4	7	5	NW2	W5	SW1	.	13.5	
Moyennes	11.5	16.7	15.0	14.5	721.7	722.2	722.5	92	50	63	7.1	7.5	6.2				73.3	177.4	

Août 1974

Jours du mois	TEMPERATURE DE L'AIR				PRESSION ATMOSPHERIQUE			HUMIDITE RELATIVE			NUAGES			DIRECTION ET FORCE DU VENT			Précipitations mm	Couche de neige cm	Insolation Heures
	T				P			U			N			DF					
	7	13	21	Moyennes	7	13	21	7	13	21	7	13	21	7	13	21			
1	12.6	20.6	20.0	19.1	721.7	721.3	720.8	92	40	53	7	6	3	W7	SW6	NW2	.	12.7	
2	14.2	21.0	17.0	17.6	725.4	723.0	723.0	96	45	60	8	5	2	NW2	NW2	N3	.	11.6	
3	15.4	19.5	17.6	17.6	723.2	723.5	721.1	60	75	26	2	10	5	NW3	SE	SE	.	5.5	
4	16.4	19.6	17.0	17.7	719.9	721.0	720.2	97	51	32	2	10	5	NW2	W5	SE	4.2	3.4	
5	11.4	13.5	13.2	13.0	723.0	725.2	727.8	100	100	97	10	10	10	SE	SW2	N3	1.4	.	
6	18.7	17.0	16.0	15.1	722.3	722.2	724.6	96	48	50	3	5	4	N3	E3	E2	2.1	5.3	
7	13.4	20.5	13.0	17.4	724.7	721.6	718.2	66	35	44	0	2	3	E3	E5	E4	.	11.0	
8	14.7	13.4	16.7	15.9	715.6	715.0	715.7	92	71	72	10	3	6	SE	SW5	SE	3.4	3.0	
9	17.0	16.0	14.0	14.0	717.4	718.6	719.0	82	50	34	10	2	3	SE	SW6	SE	2.8	1.5	
10	11.0	16.4	11.0	11.5	714.0	715.6	719.1	85	60	37	10	7	6	SW2	W6	SW4	4.2	1.0	
11	11.0	13.5	12.0	11.2	716.1	712.2	721.2	92	30	32	10	2	7	W7	NW6	W3	15.3	0.3	
12	20.6	14.0	14.4	17.7	723.0	721.7	721.2	100	94	97	3	10	10	SW7	SE4	SW2	5.7	0.3	
13	14.0	23.5	22.7	20.3	721.2	722.3	720.6	97	45	35	10	3	6	SE	SE	SE2	6.4	5.5	
14	17.4	17.2	11.2	14.3	717.5	722.3	724.2	90	33	54	7	5	3	W1	SE	SW2	.	12.0	
15	17.7	22.0	14.0	14.2	717.2	727.5	727.6	82	27	24	0	0	0	SE	SW3	SE	.	13.0	
16	20.2	22.2	15.4	15.1	724.1	723.5	722.4	55	35	42	1	4	6	SE	SE	SE	.	10.7	
17	13.2	19.0	16.5	15.7	723.4	726.5	724.8	97	62	55	10	7	6	NW3	NW4	N2	.	2.2	
18	17.2	20.0	14.6	15.7	726.3	726.5	726.6	24	31	60	4	6	3	N2	N4	N2	.	10.0	
19	15.2	18.5	10.6	13.7	727.1	725.3	725.4	91	64	61	0	10	3	N3	NE4	NE	.	4.6	
20	17.0	15.0	15.2	15.1	725.3	725.5	725.9	94	70	75	2	7	2	N3	NE3	NE2	.	3.0	
21	10.0	17.4	15.4	14.3	726.2	726.0	724.0	97	66	79	10	7	7	E2	E3	E2	.	7.0	
22	11.4	20.2	16.2	15.9	723.6	724.1	723.2	94	26	54	6	7	3	E3	N4	N3	.	7.5	
23	11.2	20.2	16.7	15.4	724.5	724.6	724.1	96	29	56	3	7	3	N3	N2	N2	.	10.2	
24	10.5	20.2	18.0	16.3	724.6	725.5	724.1	96	35	61	0	5	9	N3	SE2	N2	.	6.0	
25	11.7	22.0	17.2	17.1	725.0	724.9	724.5	96	32	56	0	6	0	N2	N3	E2	.	10.0	
26	14.0	23.4	16.3	18.1	720.6	712.1	718.0	30	32	75	0	5	3	N3	SE	W4	.	2.3	
27	11.0	15.2	10.2	12.1	722.7	725.0	727.2	94	36	72	3	7	6	W7	N4	NW4	0.3	7.0	
28	5.2	17.2	13.0	11.3	722.0	727.2	725.0	97	40	53	10	6	0	N2	E4	NE3	.	10.0	
29	13.7	16.0	16.4	15.4	721.2	719.0	718.7	72	66	70	10	10	3	E4	E5	SE	.	1.2	
30	12.7	23.6	17.7	16.0	715.2	719.4	719.5	81	28	55	3	4	7	E2	SE	SE2	.	11.0	
31	11.7	12.7	10.4	13.1	715.2	715.5	722.1	90	55	97	9	10	6	SE	SE	SE	.	0.5	
Moyennes	12.3	19.7	16.3	16.2	721.7	723.1	723.5	91	53	63	6.2	6.2	5.2				46.5	200.2	

Septembre 1974

CLERVAUX

Observateur: R. P. BENOIT (Abbaye Saint-Maurice)

Hb=455.5m λ -E06°01' φ=N50°03'

Jours du mois	TEMPERATURE DE L'AIR				PRESSION ATMOSPHERIQUE			HUMIDITE RELATIVE			NUAGES			DIRECTION ET FORCE DU VENT			Précipitations mm.	Couche de neige cm.	Insolation Heures
	T				P			U			N			DF					
	7	13	21	Moyennes	7	13	21	7	13	21	7	13	21	7	13	21			
1	13.0	13.0	11.0	12.1	716.0	716.2	717.3	97	97	81	10	10	7	SE	SW6	SE4	3.1		1.0
2	10.6	13.8	12.0	13.0	717.3	714.6	712.7	99	89	91	10	2	10	SE3	SE6	SE4	1.0		0.0
3	11.4	15.4	10.4	12.4	717.5	712.0	712.5	93	50	95	8	6	5	SE6	SE6	SW3	10.0		0.0
4	10.0	13.0	11.0	11.4	720.1	721.5	720.0	97	60	100	8	7	10	SE4	SE6	SW5	0.6		1.0
5	13.8	13.0	12.2	13.1	717.5	715.8	713.2	90	35	36	6	6	7	SE5	SE6	SE4	0.3		10.0
6	11.0	13.8	12.4	12.5	713.5	715.6	716.5	98	65	70	10	9	7	SE3	SW6	SW2	7.5		5.0
7	9.4	14.0	12.0	11.8	716.5	714.3	713.4	96	60	97	10	10	8	SE5	SW5	SW6	4.0		0.0
8	10.0	14.0	11.8	12.3	718.5	720.0	721.4	95	42	65	7	7	3	SE5	SW6	SE	5.6		11.5
9	12.0	16.0	10.4	12.9	719.0	717.7	719.0	100	96	97	10	10	10	SE3	SW5	NW7	0.5		0.0
10	9.4	15.0	12.0	12.1	730.0	731.1	730.2	99	44	61	6	7	10	SE	NW	W3	12.8		0.5
11	9.0	15.0	16.0	14.7	727.5	726.3	725.4	88	29	52	0	7	1	SE	SE5	SE	.		0.5
12	12.0	22.4	15.0	17.5	724.7	724.7	723.7	94	20	60	6	5	3	SE3	SE2	SE2	.		0.6
13	15.0	23.0	17.0	18.4	725.1	726.1	726.5	96	30	70	0	6	8	SW2	SW5	W1	.		0.0
14	11.8	20.4	17.0	16.4	727.3	728.0	726.0	97	50	63	10	7	3	W1	SE	SE1	.		0.7
15	14.0	22.0	17.4	17.9	722.8	724.1	722.7	96	40	81	6	7	10	SE2	SE3	W2	.		0.0
16	13.0	22.0	16.6	17.1	722.3	723.7	723.6	90	51	90	0	5	0	N	N2	E3	26.2		7.0
17	11.0	22.8	18.0	17.3	723.4	723.6	722.9	96	45	65	0	6	0	E	SE	W3	.		0.0
18	14.0	23.4	12.4	13.3	723.2	726.4	727.6	97	96	87	10	10	10	N	N5	N5	0.3		0.0
19	6.0	15.8	10.4	10.8	727.8	727.4	725.0	98	41	66	3	4	4	N5	NE5	N3	.		10.0
20	9.0	15.0	9.0	7.7	723.6	724.3	722.1	92	49	88	3	6	0	N3	N4	NW3	.		3.0
21	10.4	11.8	10.0	8.1	721.1	719.6	717.1	97	51	63	0	7	10	SE	W5	SE	.		0.0
22	7.4	9.4	6.8	7.9	716.0	719.3	722.1	96	76	94	3	7	5	SW3	SW5	SE	3.6		7.0
23	5.7	9.4	6.0	7.0	717.9	714.4	709.1	100	34	99	10	10	10	SE	SE	SE	1.0		0.0
24	7.4	9.4	7.0	8.3	704.2	707.7	712.6	100	96	95	10	10	8	SE	W6	W5	17.3		0.0
25	4.0	6.0	5.2	5.3	707.7	707.9	706.5	100	100	97	10	10	10	SE	SE	W4	7.1		0.5
26	6.0	7.8	5.2	6.3	703.0	715.2	718.4	96	91	99	8	9	8	W4	W5	SW7	21.5		1.0
27	6.0	10.0	11.4	8.1	715.9	714.2	712.0	93	100	99	10	10	10	SW5	SE	SE	3.0		0.0
28	10.0	9.0	6.0	8.3	711.1	714.6	718.7	97	70	90	10	10	7	SE	SW5	SW3	9.7		0.5
29	8.4	5.4	5.0	7.3	717.1	717.4	716.6	97	75	99	10	4	10	SE	SE	SE	0.0		0.0
30	4.0	6.4	4.0	4.8	717.4	720.1	723.5	93	81	98	10	10	3	SE3	SE	SE	3.0		0.0
Moyennes	7.3	14.9	11.4	11.7	719.3	719.7	719.6	97	64	80	7.0	7.7	6.8				128.4		138.7

Octobre 1974

Jours du mois	TEMPERATURE DE L'AIR				PRESSION ATMOSPHERIQUE			HUMIDITE RELATIVE			NUAGES			DIRECTION ET FORCE DU VENT			Précipitations mm.	Couche de neige cm.	Insolation Heures
	T				P			U			N			DF					
	7	13	21	Moyennes	7	13	21	7	13	21	7	13	21	7	13	21			
1	3.4	6.8	5.2	5.9	724.7	724.0	724.5	99	60	87	10	5	7	NW2	N3	N2	0.3		5.5
2	4.4	5.1	3.8	5.5	723.0	721.1	720.0	96	47	92	10	6	7	NW2	SW2	SE	1.6		4.0
3	3.0	4.4	3.2	3.5	715.5	716.2	716.2	97	89	100	10	8	10	SE2	SE3	SE	1.6		0.0
4	3.4	1.7	5.4	4.7	717.7	718.7	718.2	100	99	96	10	10	9	SE	SE	SE	1.4		0.0
5	4.4	7.7	6.0	6.0	719.4	720.1	711.5	97	100	95	10	10	10	SW3	W4	W3	1.0		0.0
6	5.0	6.7	7.2	6.0	721.3	721.5	717.2	96	61	74	10	8	10	W	SW6	SE5	0.0		0.0
7	3.4	6.4	4.8	4.9	705.3	706.5	707.6	100	72	96	10	8	10	SE	SW4	SW6	13.4		1.5
8	3.0	1.4	4.0	3.1	708.6	709.6	712.5	99	100	99	9	10	10	SW2	SE3	SE	10.9		0.0
9	3.2	6.0	6.4	5.2	716.7	718.3	720.0	99	92	96	10	10	10	NW2	NW5	W3	7.5		0.0
10	6.0	9.0	5.4	6.9	720.3	721.4	720.5	98	61	94	10	6	9	NW2	W5	SE	1.3		3.2
11	4.0	5.2	4.5	4.7	713.3	720.1	720.5	99	98	97	10	10	10	SE	SE	SE	0.5		0.0
12	4.0	5.6	3.5	4.5	721.5	722.0	723.0	98	96	97	10	9	3	W	SW3	W	1.3		0.1
13	5.0	5.0	3.8	4.6	722.4	722.4	721.3	92	95	95	10	8	10	W	W4	W2	2.2		0.0
14	6.0	3.6	3.2	3.0	722.3	724.3	724.7	95	95	96	10	10	9	NP	N3	N2	6.5		0.0
15	5.0	6.0	3.6	3.9	724.3	724.3	723.2	99	76	95	10	7	10	N	N3	N1	0.6		1.0
16	-0.8	3.0	0.8	0.3	722.2	723.1	722.2	99	94	94	10	7	10	N2	SE	SE	0.5		0.1
17	0.2	4.8	3.4	3.3	721.9	722.8	724.1	97	92	99	10	10	2	NE3	NE2	NE2	.		0.0
18	1.4	5.2	6.8	4.3	725.0	723.6	721.5	97	97	99	10	10	10	NE2	SE	SE	0.2		0.0
19	7.0	3.4	3.5	6.4	711.9	714.3	714.6	96	61	92	10	4	7	SW6	W5	SW2	9.0		4.0
20	1.4	4.6	3.4	3.1	704.3	709.3	710.0	96	96	96	10	10	10	NW2	W3	NW4	12.4		0.1
21	0.7	4.0	3.8	3.6	702.6	710.3	709.6	100	95	96	10	10	10	NW3	NW2	NW2	1.7		0.0
22	3.8	5.0	5.0	4.6	707.6	709.7	707.5	95	96	96	10	9	10	NW4	NW5	W5	1.0		0.0
23	7.0	6.0	6.8	7.3	706.5	710.9	715.3	98	99	98	10	10	10	NW3	N4	N4	14.2		0.0
24	4.6	7.2	7.0	7.1	721.3	724.0	725.4	97	90	98	10	10	10	N	N3	NW3	0.5		0.1
25	4.0	5.0	5.2	5.1	723.9	723.3	722.4	90	20	95	10	10	10	SE	SW5	W5	0.3		0.0
26	4.0	6.0	5.0	5.7	719.5	721.1	722.1	95	83	95	10	4	10	W4	NW6	W3	0.4		1.0
27	7.0	9.4	4.0	5.9	717.1	714.7	713.8	98	95	90	10	10	9	W5	W5	W5	6.6		0.0
28	0.4	1.4	0.4	1.0	710.1	710.1	710.6	90	95	100	10	10	10	W	SW6	NW5	5.6		0.0
29	1.7	4.2	1.8	2.4	710.3	711.1	713.2	100	95	99	10	10	10	W	SW5	NW2	17.2		0.0
30	1.7	4.2	1.4	2.3	715.1	714.9	714.2	100	74	97	10	7	10	W	NW6	W3	3.0		1.0
31	0.5	1.6	-0.4	0.2	714.1	716.0	718.4	99	74	97	10	7	3	NW2	N3	N	1.3		3.0
Moyennes	3.4	5.5	4.7	4.5	716.9	717.3	718.0	97	87	95	10.0	8.5	9.1				128.3		30.4

# CLERVAUX

Novembre 1974

Observateur: R. P. BENOIT (Abbaye Saint-Maurice)

Hb = 455.5m λ -E06° 01 φ = N50° 03'

Jours du mois	TEMPERATURE DE L'AIR T				PRESSION ATMOSPHERIQUE P			HUMIDITE RELATIVE U			NUAGES N			DIRECTION ET FORCE DU VENT DF			Précipitations mm	Couche de neige cm	Inso- lation Heures
	7	13	21	Moyennes	7	13	21	7	13	21	7	13	21	7	13	21			
1	-0.4	3.0	2.2	1.6	720.9	721.7	720.9	100	90	100	10	10	10	W3	S3	S2	0.1	.	2.2
2	1.2	5.0	2.8	3.0	722.7	724.8	715.9	100	86	91	3	6	0	NW4	NE5	MO	4.3	.	3.2
3	-0.2	3.2	4.0	2.3	724.5	723.8	721.8	100	100	100	10	10	10	NW4	S3	S2	0.1	.	.
4	3.0	5.0	3.6	3.9	717.9	720.3	720.9	100	99	100	10	10	10	NW2	NW3	N2	6.2	.	.
5	2.4	3.2	0.6	2.1	726.6	727.8	729.7	100	70	91	10	10	10	W5	N3	N3	3.1	.	1.5
6	-2.0	4.2	1.2	1.1	730.0	731.4	731.8	96	66	94	5	7	0	N2	E3	E2	.	.	5.5
7	-5.0	5.0	1.4	0.5	731.7	731.5	731.3	97	71	91	3	6	0	E1	E1	E3	.	.	4.0
8	-2.0	4.0	0.2	0.7	729.8	728.5	727.3	96	71	95	0	6	8	E2	E4	S2	.	.	3.2
9	-0.4	3.4	4.0	2.3	724.4	723.2	721.8	99	100	100	10	10	10	SE3	SE2	SE4	.	.	.
10	3.4	7.0	3.6	6.3	719.1	721.2	724.0	100	94	97	10	10	0	SE3	W3	SW3	2.2	.	0.5
11	3.4	3.4	2.8	3.9	721.0	719.0	716.5	96	88	91	10	9	0	SW6	SW5	SE5	3.0	.	7.0
12	4.6	6.0	2.4	4.3	716.1	716.7	715.0	95	75	95	9	8	7	SE	SE6	SW6	2.6	.	3.0
13	3.2	7.4	6.2	5.5	718.6	717.8	715.4	96	89	79	10	10	8	SE	SE6	SE5	2.9	.	.
14	8.2	9.4	11.2	9.6	710.8	712.8	718.3	69	55	64	9	10	10	SE	SE	SE6	.	.	.
15	10.4	12.0	10.2	10.9	711.2	713.0	718.7	86	66	90	10	9	10	SW6	SW5	SE5	1.5	.	0.1
16	2.0	6.2	3.0	3.4	705.6	711.5	715.9	96	89	90	10	10	10	SW6	SW6	SW5	5.6	.	0.1
17	6.4	9.2	6.0	7.2	720.2	721.8	720.6	92	90	81	9	6	0	SW5	SE5	S3	1.0	.	7.0
18	6.8	9.2	7.0	7.7	725.6	725.0	725.2	70	97	95	9	10	10	SE	S4	S4	.	.	.
19	2.6	4.8	3.2	3.5	722.1	721.0	720.9	90	75	96	6	7	10	W4	SW5	SW4	2.6	.	3.2
20	0.0	3.0	5.0	2.7	712.4	717.4	719.2	99	99	93	9	10	10	S2	SE2	S2	1.0	.	.
21	5.0	5.0	5.0	5.0	720.6	722.0	722.0	99	100	99	10	10	10	S2	SW3	S2	1.7	.	.
22	4.2	3.0	9.8	7.5	727.3	715.1	716.4	99	99	100	10	10	10	SE	SW5	SE	3.7	.	.
23	8.0	3.4	8.0	6.1	712.2	720.0	718.1	99	99	97	10	10	9	S4	SE2	S2	12.4	.	.
24	4.2	6.0	5.2	5.1	712.2	720.0	717.3	97	97	95	10	8	9	SW2	S3	SE5	5.3	.	0.2
25	2.6	4.2	3.2	3.5	711.6	713.2	717.0	90	78	87	10	10	8	SW3	SW8	SW5	3.5	.	1.5
26	2.6	4.0	2.4	3.0	728.5	715.2	715.7	94	85	90	10	7	7	SW6	SW5	W2	0.3	.	.
27	-0.2	2.0	2.0	3.2	726.6	724.2	706.6	92	94	87	10	10	8	SW3	SW6	SW3	2.0	.	.
28	2.0	3.0	3.4	2.8	703.2	708.2	702.2	70	74	82	5	10	10	W5	W2	W6	2.5	.	.
29	3.6	4.2	2.6	3.5	712.2	715.5	713.5	95	93	96	10	10	10	N6	N6	NW5	13.6	.	0.3
30	1.6	0.2	7.0	2.9	722.3	724.7	725.0	97	100	100	10	10	10	S4	S4	SW4	4.1	.	.
Moyennes	3.2	3.4	4.7	4.4	721.2	722.7	722.7	94	88	93	8.3	8.9	7.3				Total 20.3		Total 32.5

Décembre 1974

Jours du mois	TEMPERATURE DE L'AIR T				PRESSION ATMOSPHERIQUE P			HUMIDITE RELATIVE U			NUAGES N			DIRECTION ET FORCE DU VENT DF			Précipitations mm	Couche de neige cm	Inso- lation Heures
	7	13	21	Moyennes	7	13	21	7	13	21	7	13	21	7	13	21			
1	3.2	6.0	7.4	5.7	722.1	724.8	726.0	96	96	99	9	10	10	W2	SW3	W3	3.6	.	.
2	5.0	9.0	5.0	6.3	723.4	730.6	731.6	99	99	99	0	10	10	W4	SW4	SW3	1.3	.	0.2
3	5.0	3.0	7.4	5.1	733.7	733.2	731.2	100	99	100	10	10	10	SW2	W3	W2	0.1	.	.
4	5.0	5.0	5.4	5.1	722.2	727.1	728.2	100	100	100	10	10	10	SE	SW4	SW6	.	.	.
5	3.0	2.2	4.2	3.1	726.7	726.1	726.3	99	84	77	9	10	10	W5	W6	NW5	1.7	.	.
6	4.0	5.0	6.0	4.7	726.1	726.4	726.4	94	95	96	10	10	10	W5	W5	W3	0.3	.	.
7	5.2	7.6	7.2	6.9	725.2	724.5	724.7	96	96	96	10	10	10	SW3	NW5	W3	4.1	.	.
8	7.4	3.0	3.4	7.1	724.1	724.1	725.0	97	96	99	10	10	10	NW5	W2	SW4	4.5	.	.
9	5.2	6.0	5.0	5.5	724.0	722.8	721.7	99	95	99	10	10	10	SW4	SW3	S2	0.4	.	.
10	0.4	3.0	1.0	1.2	724.2	725.0	727.6	92	95	86	8	6	10	W2	SW5	SE	2.4	.	0.0
11	1.0	0.2	0.0	0.4	714.2	710.2	718.7	97	98	97	10	9	10	SE	W6	SE4	2.5	4	.
12	-1.2	-0.5	-1.4	-1.1	720.2	722.0	722.2	96	96	96	10	10	10	SW3	SE4	S5	16.9	12	.
13	1.0	1.4	1.4	1.1	714.5	712.2	722.2	95	60	92	10	8	7	W2	N3	N2	8.0	7	1.0
14	-1.4	0.0	0.4	-0.3	726.3	725.3	723.2	99	100	100	10	10	10	SE4	S4	SW3	.	4	.
15	4.0	3.6	2.0	3.2	722.2	723.5	723.5	100	96	96	10	8	10	SE2	W5	SW3	2.6	.	.
16	1.4	3.4	4.2	3.1	723.1	721.1	715.7	98	98	97	10	10	10	SE2	SW5	SE	0.1	2	.
17	5.0	1.0	3.4	4.5	707.8	710.5	727.6	97	60	80	10	9	10	W2	SW6	W6	18.6	.	7.0
18	7.4	1.4	2.2	7.0	715.7	717.2	719.3	71	83	80	10	10	9	W2	W6	W6	3.3	.	.
19	3.0	4.2	3.4	4.1	725.7	726.6	727.4	90	94	96	6	10	10	NW3	SW4	W3	1.5	.	.
20	4.2	5.0	4.2	4.7	726.3	726.6	726.0	90	88	93	10	10	10	S3	W5	SW5	1.0	.	.
21	3.2	3.0	3.0	3.2	727.1	728.1	728.4	91	82	80	10	10	10	S3	SE3	S5	.	.	.
22	1.0	5.6	9.0	3.9	726.4	722.0	722.2	96	88	80	10	9	9	SE2	S4	SE2	.	.	0.0
23	5.0	6.4	5.2	6.2	721.2	727.6	724.1	95	71	85	10	9	2	SE2	S3	SE5	.	.	0.0
24	3.2	1.6	2.2	2.7	720.2	720.5	719.0	95	95	97	10	10	9	S3	SE3	SW4	.	.	.
25	3.6	4.2	5.0	4.5	726.7	726.1	723.7	96	97	97	10	10	10	S4	SW5	SE4	6.7	.	.
26	10.0	7.2	7.0	8.6	720.3	722.5	725.8	55	79	91	8	10	10	SW5	SW6	W6	9.2	.	0.1
27	6.2	7.0	5.0	7.1	712.3	717.3	718.3	90	80	92	10	7	9	SE	SW3	W6	3.6	.	1.0
28	7.2	10.1	10.8	9.4	721.7	722.2	722.3	96	97	94	10	10	10	SW6	SW6	W6	15.4	.	.
29	3.2	10.0	4.2	5.1	724.2	723.2	722.1	85	94	92	10	9	7	SW6	W5	N5	0.8	.	0.2
30	1.2	3.6	1.2	2.0	734.0	737.3	737.7	96	83	90	9	7	7	NW3	NW3	W4	12.0	.	3.0
31	1.4	3.0	1.6	2.4	734.8	733.1	732.7	95	97	99	10	10	10	W2	S3	SW2	2.6	.	.
Moyennes	4.0	4.1	4.6	4.6	724.1	724.4	724.4	94	90	93	8.3	8.8	8.3				Total 123.8		Total 13.4

# **RELEVES MENSUELS ET ANNUELS**

DES OBSERVATIONS  
DE TOUTES LES STATIONS METEOROLOGIQUES  
LUXEMBOURGEOISES

Hb = 336,7 m.

**LUXEMBOURG - VILLE**

Observateur: LAHR Eugène / BINTZ Jacques

1974	PRESSION ATMOSPHERIQUE					TEMPERATURE DE L'AIR							HUMIDITE RELATIVE						
	Moy-ennes	Minima	Jour	Maxima	Jour	7	13	21	Moy-ennes	Minima	Jour	Maxima	Jour	7	13	21	Moy-ennes	Minima	Jour
JANVIER	734.8	725.3	9	744.8	19	3.5	5.3	4.5	4.4	-3.5	1/2	12.0	11/15	31	33	56	87	59	17
FEVRIER	729.5	703.6	6	741.8	25	2.2	5.2	3.3	3.7	-4.5	23	12.3	17	53	75	50	31	56	17
MARS	732.2	721.0	1	740.3	7	4.3	3.6	6.5	6.5	-5.0	3	20.0	27	53	72	73	77	45	3
AVRIL	739.1	731.3	11	739.8	19	5.5	14.2	10.2	3.4	0.0	17	22.5	10	70	45	35	51	24	2
MAI	732.3	721.8	4	738.6	14/21	8.4	15.3	12.1	11.9	1.6	7	26.0	19	33	55	66	61	35	17
JUIN	732.7	722.1	27	741.3	2	11.4	18.3	15.2	14.9	4.5	11	26.5	16	36	55	67	70	34	5
JUILLET	734.8	727.7	13	738.2	8/1/2	12.5	17.8	16.4	15.6	3.5	4/7/25	27.0	30	33	63	73	77	47	2
AOUT	734.0	727.0	3	739.9	19	13.4	21.2	17.7	17.4	6.2	23	33.2	16	90	63	74	76	43	12/13
SEPTEMBRE	731.8	715.0	25	741.6	10	10.2	15.9	13.1	13.1	3.3	22	26.3	12	96	65	72	43	42	11
OCTOBRE	730.1	712.1	23	736.8	1	4.1	6.5	5.2	5.3	-0.4	18	11.5	1	90	53	53	57	64	19
NOVEMBRE	731.5	717.2	23	742.9	6/7	4.1	6.2	5.4	5.7	-3.5	3	13.4	15	90	52	56	57	66	14
DECEMBRE	736.4	720.4	17	748.8	30	4.6	5.6	5.2	5.1	-1.5	14	12.0	26	93	51	50	51	70	17
ANNEE	732.7	703.6	II	743.8	XII	7.0	11.6	9.6	9.4	-5.0	III	33.2	VIII	65	71	77	72	64	IV

1974	NUAGES			INSOLA-TION HEURES	PLUIE			NOMBRE DE JOURS			DIRECTION DU VENT								
	7	13	21		Total	Maxima	Jour	de gelée	de chaleur 25-30°	30,1+ plus	Calm.	N.	NE	E	SE	S	SW	W	NW
JANVIER	5.0	7.0	7.0	28.5	47.3	7.7	3	3	.	0	0	4	3	16	14	16	16	16	4
FEVRIER	6.9	8.0	7.0	52.5	41.3	10.5	6	9	.	1	1	22	3	2	10	13	13	15	4
MARS	3.8	7.8	7.3	71.5	65.6	8.5	24	5	.	0	6	2	1	5	6	13	21	5	4
AVRIL	4.6	7.0	3.5	136.5	5.9	6.2	30	.	.	0	17	22	24	3	1	1	1	1	3
MAI	5.0	7.0	6.0	152.0	74.0	14.8	5	.	1	0	10	22	13	2	2	10	17	10	10
JUIN	6.0	6.7	4.4	166.0	104.4	57.2	13	.	7	0	9	22	9	2	3	11	23	6	6
JUILLET	6.7	7.3	5.3	142.5	22.0	23.4	14	.	3	0	3	6	2	1	1	4	22	10	10
AOUT	6.1	6.5	6.1	165.6	21.5	3.0	7	.	12	0	3	22	14	7	2	15	21	3	3
SEPTEMBRE	6.5	7.3	5.1	115.5	31.3	17.0	26	.	4	0	3	13	2	4	6	22	24	2	2
OCTOBRE	9.3	8.8	5.8	26.0	136.4	10.5	20	1	.	0	12	5	1	4	3	12	21	19	19
NOVEMBRE	5.0	8.6	7.0	25.5	103.1	12.8	23	7	.	0	1	10	3	3	13	31	24	5	5
DECEMBRE	9.1	8.7	5.6	23.0	103.4	12.4	23	2	.	0	2	2	0	0	2	22	61	4	4
ANNEE	7.0	7.4	6.4	1167.1	202.7	52.2	VI	32	27	2	1	75	155	105	61	65	312	322	73

Hb = 181,7 m.

**ECHTERNACH**

Observateur: PETESCH Jean-Pierre

1974	PRESSION ATMOSPHERIQUE					TEMPERATURE DE L'AIR							HUMIDITE RELATIVE						
	Moy-ennes	Minima	Jour	Maxima	Jour	7	13	21	Moy-ennes	Minima	Jour	Maxima	Jour	7	13	21	Moy-ennes	Minima	Jour
JANVIER	746.3	736.3	3	757.2	19	3.5	6.0	4.3	4.8	-4.7	2	12.3	11/15	22	30	57	86	60	5/17
FEVRIER	741.2	714.1	6	755.6	27	2.4	5.4	4.1	4.0	-6.7	23	13.1	11	53	73	51	60	46	11
MARS	743.3	733.3	1	757.5	11	4.2	5.9	6.7	6.6	-3.7	3	13.8	27	91	71	52	31	43	31
AVRIL	743.4	732.0	11	752.2	19	3.8	13.5	8.3	5.2	-3.5	12	22.2	10	57	45	60	64	77	2
MAI	743.5	732.4	4	750.5	21	7.3	15.3	11.6	11.4	1.0	30	25.1	12	32	51	68	70	28	17
JUIN	743.7	735.6	27	753.9	2	10.9	13.7	19.0	14.2	3.4	11	26.5	17	20	51	74	72	25	5
JUILLET	745.7	733.6	13	751.1	2	12.3	13.4	15.6	15.6	6.3	16	27.2	30	33	53	75	74	35	30
AOUT	746.3	735.4	10	754.1	12/23	12.1	21.2	17.1	17.3	4.7	23	33.0	16	91	52	76	73	25	15
SEPTEMBRE	743.1	725.8	25	754.3	12	10.2	16.6	12.6	13.7	2.2	22	27.1	12	90	62	84	72	37	11
OCTOBRE	741.2	723.1	20	743.7	18	4.2	7.6	5.5	6.0	-0.2	17	11.2	6	90	32	33	36	54	2
NOVEMBRE	743.0	727.9	27	750.1	6/7	4.7	6.2	5.5	5.6	-3.2	7	14.7	14	86	72	85	33	47	15
DECEMBRE	748.1	731.9	17	761.7	30	2.9	6.3	5.2	6.2	-4.0	14	13.4	23	84	76	83	62	51	17
ANNEE	744.1	714.1	II	761.7	XII	6.9	12.1	9.4	9.5	-6.2	II	33.0	VIII	39	65	79	78	27	IV

1974	NUAGES			INSOLA-TION HEURES	PLUIE			NOMBRE DE JOURS			DIRECTION DU VENT								
	7	13	21		Total	Maxima	Jour	de gelée	de chaleur 25-30°	30,1+ plus	Calm.	N.	NE	E	SE	S	SW	W	NW
JANVIER	5.7	5.0	7.9	42.2	41.4	6.5	3	6	.	-	7	12	5	5	14	37	6	4	
FEVRIER	5.1	5.3	7.2	61.2	48.3	16.3	6	15	.	-	3	22	0	5	3	36	2	7	
MARS	9.4	5.2	5.7	63.4	45.8	3.6	14	6	.	-	5	37	3	3	3	25	3	14	
AVRIL	4.2	5.3	5.6	110.1	10.4	5.4	30	3	.	-	5	43	7	0	0	1	7	14	
MAI	5.7	6.6	5.7	122.5	43.1	13.9	5	.	1	-	6	19	4	4	2	26	9	21	
JUIN	6.6	6.4	5.2	194.7	66.3	16.1	1	.	3	-	10	16	0	2	4	30	10	23	
JUILLET	7.1	7.3	5.4	173.7	73.1	20.1	14	.	3	-	3	1	0	1	2	50	18	13	
AOUT	7.6	5.6	7.4	122.2	39.5	7.4	11	.	13	-	6	17	2	3	2	33	14	16	
SEPTEMBRE	7.2	7.2	5.0	133.2	22.3	16.3	24	.	7	-	5	7	4	3	11	40	11	9	
OCTOBRE	9.6	9.2	6.2	36.0	125.7	10.5	20	1	.	-	5	3	0	2	6	35	11	13	
NOVEMBRE	3.1	8.7	5.3	22.2	108.1	12.2	23	6	.	-	1	7	3	1	12	41	13	7	
DECEMBRE	8.5	6.9	3.2	24.1	92.5	14.4	12	2	.	-	1	1	2	1	12	53	15	3	
ANNEE	7.2	7.5	7.2	1351.3	724.5	20.5	X	44	32	2	-	57	196	30	33	33	425	157	142

Hb = 455,5 m.

**CLERVAUX**

Observateur: R.P. BENOIT

1974	PRESSION ATMOSPHERIQUE					TEMPERATURE DE L'AIR										HUMIDITE RELATIVE					
	Moyennes	Minima	Jour	Maxima	Jour	7	13	21	Moyennes	Minima	Jour	Maxima	Jour	7	13	21	Moyennes	Minima	Jour		
JANVIER	722.5	712.7	9	733.6	19	2.6	4.2	3.9	3.3	-4.0	1/2	10.0	15	27	69	64	43	45	1		
FEVRIER	717.2	689.7	6	730.7	24	1.1	4.4	2.6	3.7	-3.0	4	10.0	17	33	70	64	52	34	12		
MARS	720.1	705.6	16	729.2	7	3.1	7.4	5.2	5.2	-3.5	3	13.0	26	35	71	57	51	30	25		
AVRIL	720.3	709.7	11	728.9	19	5.3	12.4	9.0	8.9	-0.0	20/21	20.0	10	72	37	50	56	15	5		
MAI	720.4	709.6	4	727.4	18	8.4	13.4	11.0	11.0	0.6	7	23.0	19	52	45	58	63	10	10/2		
JUIN	721.1	709.7	27	730.4	2	11.5	16.4	14.4	14.1	2.0	11	24.5	23	37	52	64	67	1	5		
JUILLET	722.7	713.7	13	727.9	2	11.2	16.7	15.0	14.5	6.0	20/27	23.5	31	37	60	65	73	3	5		
AOUT	722.3	715.0	10	728.0	28	13.3	19.5	16.3	16.4	2.0	28	30.0	16	31	53	63	71	11	13		
SEPTEMBRE	719.6	704.2	24	732.1	10	9.3	14.5	11.5	11.3	1.5	20/21	24.5	13	27	64	51	51	20	11		
OCTOBRE	717.6	704.5	20	725.4	24	3.6	5.6	4.0	4.5	-1.0	15/13	10.0	1	27	57	55	53	17	7		
NOVEMBRE	719.1	703.8	26	731.2	6	3.1	5.4	4.7	4.4	-5.0	7	10.0	15	34	51	53	54	26	6		
DECEMBRE	724.3	707.8	17	737.7	30	4.0	5.1	4.6	4.6	-2.8	14	11.0	26/2	34	90	93	90	60	10/17		
ANNEE	720.6	689.7	II	737.7	XII	6.4	10.4	8.5	8.4	-4.3	III	20.0	VIII	30	68	72	72	15	IV		

1974	NUAGES			INSOLATION HEURES	PLUIE			NOMBRE DE JOURS			DIRECTION DU VENT								
	7	13	21		Total	Maxima	Jour	de gelée	de chaleur 25-30°	30.1+ plus	Calm.	N.	NE	E	SE	S	SW	W	NW
JANVIER	9.5	3.5	7.3	27.6	62.3	14.3	17	9	.	.	-	1	3	4	25	29	27	2	1
FEVRIER	8.4	7.6	8.1	71.1	49.3	14.0	6	13	.	.	-	31	1	3	11	20	11	9	1
MARS	8.3	5.7	7.6	71.3	57.9	8.6	12	10	.	.	-	25	6	13	10	13	12	7	3
AVRIL	4.6	5.7	5.2	129.7	17.5	5.0	30	6	.	.	-	53	7	20	5	0	0	1	4
MAI	5.5	7.3	6.6	112.1	34.4	13.0	5	.	.	.	-	29	4	16	1	5	10	14	5
JUIN	6.5	7.8	6.0	102.1	104.6	12.5	24	.	.	.	-	23	3	3	2	13	13	17	5
JUILLET	7.4	7.3	6.7	177.4	87.3	10.4	17	.	.	.	-	7	0	0	3	11	24	17	16
AOUT	2.6	3.7	3.4	200.9	42.5	19.7	13	.	3	1	-	23	5	16	3	21	11	7	7
SEPTEMBRE	7.0	7.7	6.8	136.7	126.4	16.2	16	.	.	.	-	9	1	6	16	17	17	12	2
OCTOBRE	10.0	8.5	9.1	20.4	127.3	17.3	22	4	.	.	-	16	4	0	4	16	13	21	19
NOVEMBRE	8.0	9.0	7.0	37.5	80.2	11.8	22	7	.	.	-	7	0	6	8	31	24	8	3
DECEMBRE	9.6	5.2	9.3	12.4	122.8	15.2	12	4	.	.	-	4	0	0	7	21	27	25	2
ANNEE	7.4	7.6	6.3	130.1	222.2	16.7	IX	53	3	1	-	226	34	67	101	117	101	163	74

h = 202 m.

**ETTELBRUCK**

Observateur: REDING Alphonse

1974	PRESSION ATMOSPHERIQUE					TEMPERATURE DE L'AIR										HUMIDITE RELATIVE					
	Moyennes	Minima	Jour	Maxima	Jour	7	13	21	Moyennes	Minima	Jour	Maxima	Jour	7	13	21	Moyennes	Minima	Jour		
JANVIER	-	-	-	-	-	2.8	6.6	4.0	4.4	-4.8	2	11.6	18	20	69	70	80	62	14		
FEVRIER	-	-	-	-	-	2.9	6.2	4.4	4.5	-3.3	4	14.0	17	22	59	76	75	46	21		
MARS	-	-	-	-	-	4.0	9.5	7.7	7.1	-2.0	3	10.6	27	30	52	75	74	32	27		
AVRIL	-	-	-	-	-	5.0	15.3	10.9	10.4	-0.6	17	11.7	10	27	36	64	62	14	14		
MAI	-	-	-	-	-	7.0	17.3	13.3	13.3	1.0	3	21.7	15	22	45	70	69	22	12		
JUIN	-	-	-	-	-	11.3	20.5	15.2	15.4	2.8	11	27.6	26	35	40	66	65	27	21		
JUILLET	-	-	-	-	-	17.0	19.8	16.1	16.0	6.6	15	27.0	31	32	50	71	70	32	20		
AOUT	-	-	-	-	-	12.6	3.7	15.2	13.9	4.0	26	24.0	16	27	47	63	67	25	15		
SEPTEMBRE	-	-	-	-	-	9.2	17.9	13.1	13.6	2.0	20	25.2	17	27	60	75	75	40	17		
OCTOBRE	-	-	-	-	-	4.9	6.7	6.7	6.4	0.8	20	1.7	1	30	66	53	60	58	10		
NOVEMBRE	-	-	-	-	-	4.0	3.4	6.0	6.2	-3.4	8	12.5	14	20	66	50	79	59	17		
DECEMBRE	-	-	-	-	-	5.0	7.9	5.9	6.3	-3.3	14	12.7	26	20	62	51	50	62	1		
ANNEE	-	-	-	-	-	7.0	12.2	10.0	10.1	-4.3	I	34.0	VIII	29	56	74	73	22	IV		

1974	NUAGES				Moyennes	PLUIE			NOMBRE DE JOURS			DIRECTION DU VENT							
	7	13	21	Total		Maxima	Jour	de gelée	de chaleur 25-30°	30.1+ plus	Calm.	N.	NE	E	SE	S	SW	W	NW
JANVIER	3.3	3.0	2.6	3.5	54.4	10.4	17	2	.	.	-	6	0	15	6	2	2	53	2
FEVRIER	7.0	6.0	5.1	6.0	40.5	14.4	6	2	.	.	-	3	3	36	10	6	0	13	3
MARS	2.1	2.3	2.5	3.0	51.2	12.2	14	2	.	.	-	3	13	21	3	3	35	7	7
AVRIL	4.4	4.4	4.0	4.3	2.3	5.5	30	3	.	.	-	29	20	29	1	0	0	0	3
MAI	6.1	6.0	5.6	5.9	46.3	26.2	5	.	.	.	-	2	2	16	4	6	7	21	20
JUIN	7.0	5.3	5.4	6.1	24.9	24.9	13	.	7	.	-	5	3	10	3	7	6	21	25
JUILLET	7.3	6.5	6.5	6.9	55.3	2.3	2	.	3	.	-	5	0	0	0	2	9	60	17
AOUT	6.3	5.9	5.2	6.0	33.9	7.4	11	.	5	3	-	6	6	13	3	1	6	40	6
SEPTEMBRE	3.5	7.1	6.5	7.4	25.3	17.4	24	.	3	.	-	5	0	0	1	2	15	51	13
OCTOBRE	2.9	9.0	2.7	9.2	116.5	21.6	20	.	.	.	-	17	2	0	0	1	4	43	16
NOVEMBRE	2.5	3.8	2.1	9.5	115.3	22.7	22	7	.	.	-	13	0	0	0	4	10	53	12
DECEMBRE	2.3	9.0	2.4	9.1	26.6	20.6	17	1	.	.	-	2	2	0	0	0	12	52	23
ANNEE	5.0	7.0	6.5	7.2	202.7	26.2	V	30	13	3	-	100	62	140	41	42	74	436	176







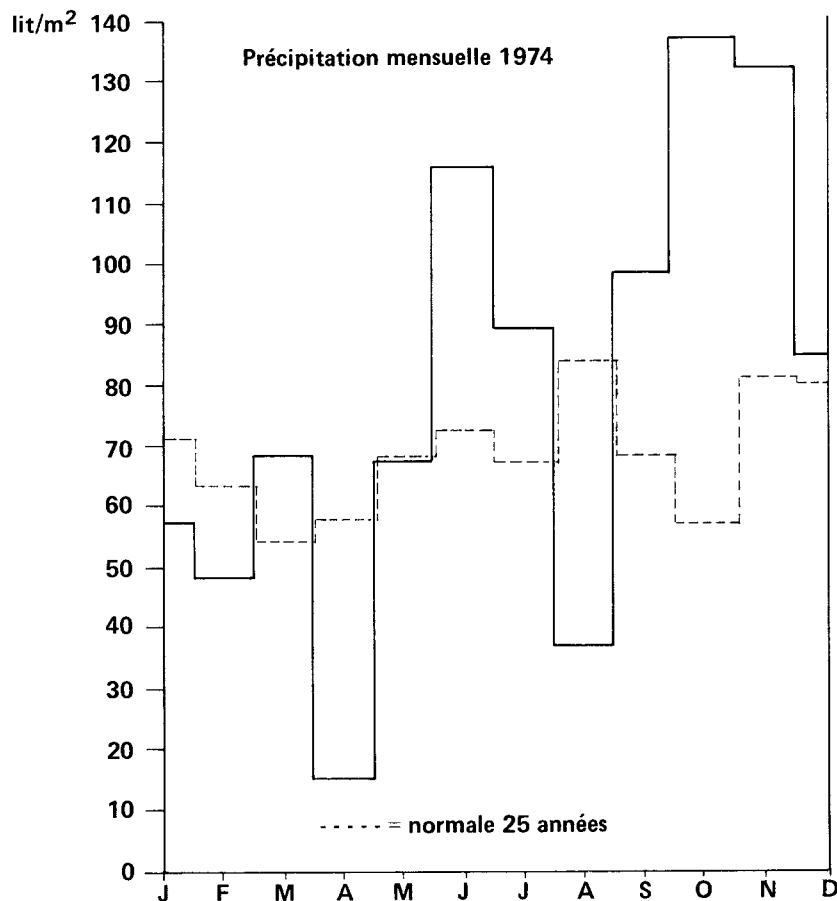
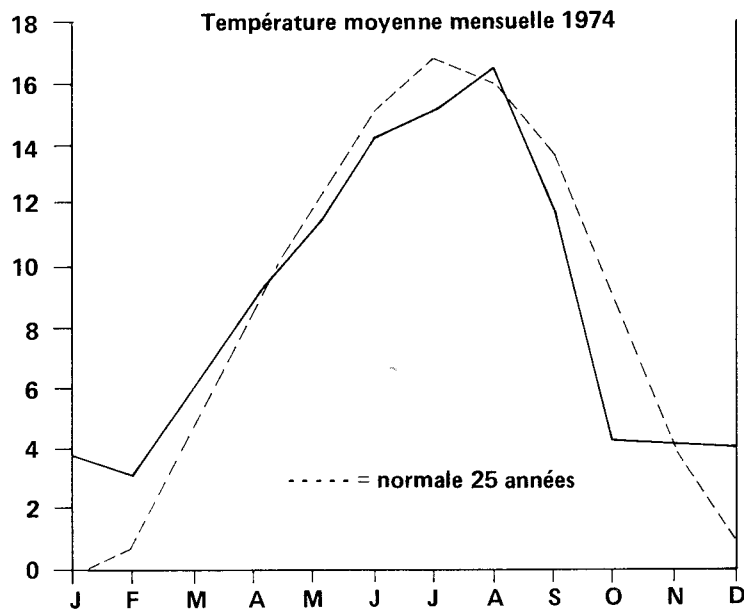
# Résumé du Temps à l'Aéroport de Luxembourg Année 1974

Service Météorologique  
Altitude 380 m

Mois	Insolation en heures		Températures de l'air					Humidité relative moyenne 1974	Précipitations en mm					Vitesse max. du vent		Nombre de jours de							
	1974	Moyenne 27 ans	Température moyenne	Maximum absolu	Minimum absolu	Maximum moyen	Minimum moyen		1974	Moyenne 27 ans	Max. en 1/2 heure	Max. en 3 heures	Max. en 12 heures	Km/heure	Date	Gelée sous abri	Précipitation	Neige	Sol couvert de neige	Brouillard	Orage	Verglas	
JAN	29	50	3.7	11.4	-3.8	6.1	1.1	90%	56	69	2	4	7	96	16	13	22	3	0	14	1	1	
FEV	69	76	3.1	12.6	-4.8	6.3	0.3	85%	48	62	3	6	12	87	9	15	15	7	3	7	1	0	
MAR	85	133	5.8	20.5	-4.4	9.7	2.6	85%	68	53	6	7	9	70	18	12	17	5	4	15	2	.	
AVR	241	175	9.2	21.7	-0.4	14.8	4.3	60%	15	56	2	4	4	56	16	1	8	.	.	.	.	.	
MAI	212	214	11.1	24.8	1.4	16.7	6.1	69%	68	71	5	9	11	48	22	.	14	.	.	1	5	.	
JUN	231	221	14.4	27.0	3.9	20.2	9.2	69%	116	72	14	34	47	69	27	.	17	.	.	3	4	.	
JUL	197	231	15.1	25.9	6.9	19.9	10.2	76%	89	70	8	19	26	56	3	.	16	.	2	1	1	.	
AUG	204	206	16.5	31.5	6.2	21.0	11.7	74%	37	81	2	5	7	63	10	.	11	.	.	5	4	.	
SEP	138	163	12.0	26.0	2.1	17.0	7.9	82%	98	67	4	8	12	59	5	.	19	.	5	4	.	.	
OCT	28	118	4.2	10.8	-2.8	7.2	2.1	92%	136	59	3	15	19	65	7	4	29	2	1	8	0	.	
NOV	38	50	4.0	12.6	-4.9	7.1	1.4	89%	133	82	3	7	15	85	28	12	23	3	1	9	3	1	
DEC	26	39	4.1	11.8	-3.7	6.3	2.1	91%	85	77	3	8	10	85	17	6	24	5	10	1	1	1	
<b>Total</b>	<b>1498</b>	<b>1676</b>							<b>949</b>	<b>819</b>						<b>63</b>	<b>215</b>	<b>25</b>	<b>14</b>	<b>74</b>	<b>27</b>	<b>3</b>	
<b>Moy.</b>			<b>8.6</b>			<b>12.7</b>	<b>4.9</b>	<b>80%</b>															

**Aéroport de Luxembourg**  
Altitude: 380 m

**Service Météorologique**

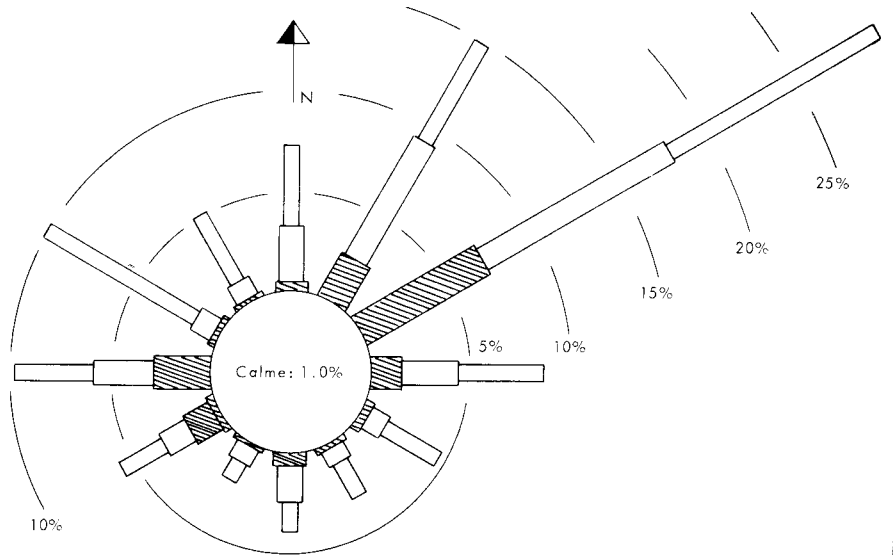


**Aéroport de Luxembourg**  
 Altitude: 380 m

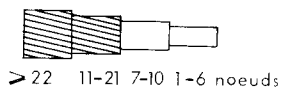
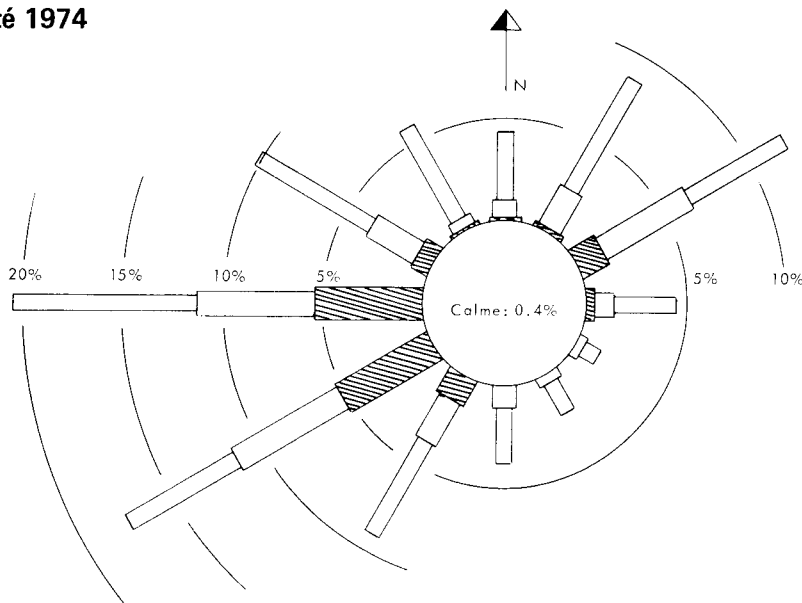
**Service Météorologique**

**Fréquence pourcent de la direction et vitesse du vent**

**Printemps 1974**



**Eté 1974**

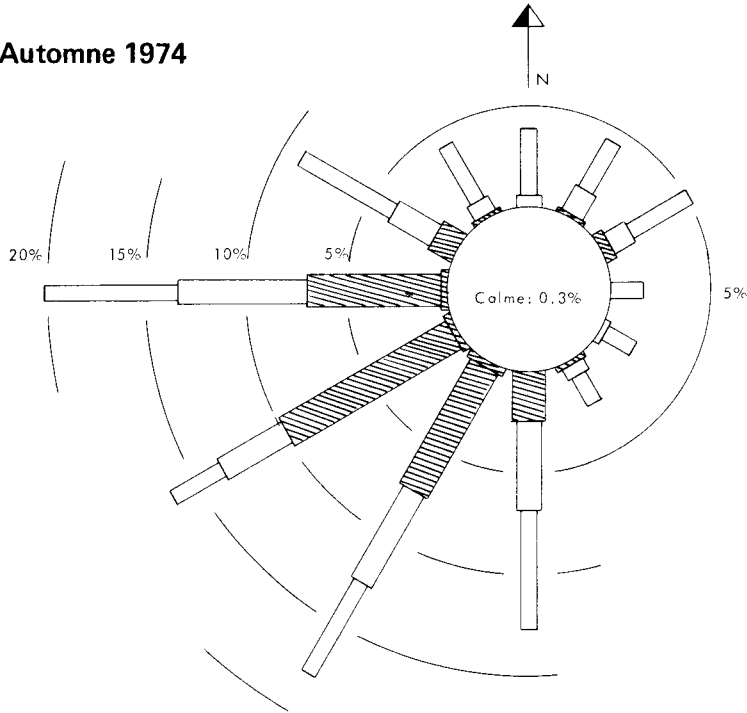


**Aéroport de Luxembourg**  
 Altitude: 380 m

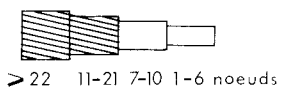
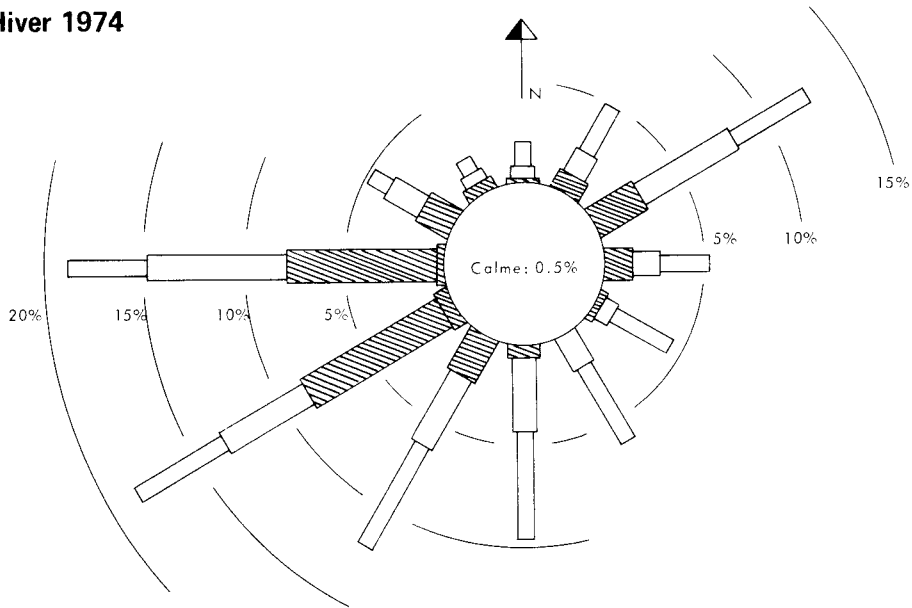
**Service Météorologique**

**Fréquence pourcent de la direction et vitesse du vent**

**Automne 1974**



**Hiver 1974**



■ ■ ■ ■ ■  
 Pourcentage par direction et vitesse du vent des cas où l'on a observé simultanément une visibilité inférieure à 800 m et/ou un plafond (nébulosité) supérieure à 4'8" inférieure à 60 m.



# **TEMPERATURES**

**MAXIMA ET MINIMA**

## TEMPERATURES &lt;MAXIMA&gt; ET &lt;MINIMA&gt;

Janvier 1974

Jours du mois	LUXEMBOURG (VILLE)		CLERVAUX		ECHTERNACH		BERLÉ		ETTELBRUCK	
	MAXIMA	MINIMA	MAXIMA	MINIMA	MAXIMA	MINIMA	MAXIMA	MINIMA	MAXIMA	MINIMA
1	1.7	-3.8	1.4	-4.0	1.5	-7.1	0.7	-4.1	0.4	-1.0
2	0.2	-3.7	-1.7	-2.0	1.4	-4.5	-3.2	-4.7	0.4	-7.6
3	0.7	-1.0	1.4	-7.0	0.2	-7.4	0.7	-1.1	1.4	-1.2
4	3.4	-7.4	7.4	-3.0	3.0	-0.7	1.4	-1.7	4.7	-1.5
5	7.1	1.0	6.7	1.4	3.7	-1.4	6.2	1.5	3.7	-1.0
6	7.4	3.4	6.7	1.4	1.4	1.7	3.5	4.1	3.4	3.4
7	6.0	3.0	1.0	3.7	7.1	4.4	4.5	1.1	7.0	4.0
8	5.7	3.0	4.0	3.0	6.7	3.0	3.7	1.7	7.4	3.5
9	6.0	.	6.0	0.5	6.7	-0.7	4.5	0.4	6.7	0.0
10	7.0	.	6.0	1.7	5.3	1.1	4.3	1.0	3.4	7.0
11	11.0	5.0	7.0	1.0	11.3	7.1	1.7	1.7	5.1	3.4
12	10.0	3.0	7.0	0.7	10.7	-1.1	3.0	1.0	11.0	1.4
13	10.0	7.0	7.1	6.0	11.4	0.0	7.0	3.0	8.4	0.0
14	11.7	6.0	11.1	6.0	10.4	3.7	7.5	1.1	10.7	1.7
15	11.0	7.0	10.1	1.1	11.4	1.0	10.0	3.5	9.3	3.0
16	11.0	3.7	10.0	3.1	11.1	1.4	3.7	1.4	11.4	4.4
17	7.1	1.4	7.0	-1.0	11.0	1.0	5.5	0.5	10.7	3.5
18	7.1	4.1	7.0	3.5	11.0	3.5	6.4	0.7	10.4	3.7
19	7.7	5.1	6.0	1.0	11.7	1.5	6.7	1.7	10.4	3.0
20	7.1	5.1	11.0	0.5	11.1	1.1	11.1	1.0	11.0	7.1
21	7.1	-1.0	11.0	-1.1	11.7	-3.1	11.0	-1.7	11.0	-1.1
22	11.1	-1.1	11.0	1.1	11.1	-3.1	11.0	-1.7	6.7	2.7
23	11.0	1.1	11.0	1.0	11.1	1.4	11.0	1.0	7.1	1.4
24	11.0	1.1	11.0	1.0	11.1	1.1	11.0	1.0	11.0	1.0
25	11.0	1.1	11.0	1.0	11.1	0.7	11.0	1.0	11.0	1.1
26	11.0	1.1	11.0	1.0	11.1	0.7	11.0	1.0	11.0	1.1
27	11.0	-0.4	11.0	-1.0	11.1	-0.7	11.1	-1.1	11.1	-1.0
28	11.1	-0.4	11.0	-1.0	11.1	-0.7	11.1	-1.1	11.1	-0.4
29	11.0	0.0	11.0	1.0	11.0	-1.0	11.0	1.1	11.1	-1.0
30	11.1	-1.1	11.1	0.0	11.0	1.0	11.1	0.1	11.1	3.7
31	11.0	1.1	11.1	0.0	11.0	0.1	11.1	-0.7	10.0	0.1
Moyennes	7.1	1.1	7.1	1.0	7.1	1.1	7.1	1.1	7.1	1.1

Février 1974

Jours du mois	LUXEMBOURG (VILLE)		CLERVAUX		ECHTERNACH		BERLÉ		ETTELBRUCK	
	MAXIMA	MINIMA	MAXIMA	MINIMA	MAXIMA	MINIMA	MAXIMA	MINIMA	MAXIMA	MINIMA
1	11.0	1.0	11.0	1.0	10.4	1.1	11.0	1.1	11.0	3.7
2	11.1	3.0	11.0	1.0	11.1	1.1	11.1	1.1	11.1	1.0
3	11.1	1.1	11.0	-1.0	11.1	-0.4	11.1	0.7	11.1	0.0
4	11.1	1.1	11.0	-1.0	11.1	-1.0	11.1	-1.1	11.0	-3.4
5	11.1	1.1	11.0	1.1	11.1	-1.1	11.0	-1.1	11.0	0.1
6	11.0	-0.4	11.0	-0.4	11.1	0.1	11.0	1.1	11.0	1.1
7	11.0	0.0	11.1	-0.4	11.7	0.1	11.0	-1.0	11.1	0.1
8	11.1	0.0	11.1	0.0	11.7	1.7	11.1	-0.7	11.1	1.0
9	11.1	1.1	11.1	1.1	11.1	1.1	11.1	1.1	11.1	1.1
10	11.1	1.1	11.1	1.0	11.1	1.1	11.1	1.1	11.1	7.1
11	11.1	1.1	11.1	1.1	11.1	1.1	11.1	1.1	11.1	7.1
12	11.1	1.1	11.1	1.1	11.1	1.1	11.1	1.1	11.1	7.1
13	11.1	1.1	11.1	1.1	11.1	1.1	11.1	1.1	11.1	7.1
14	11.1	1.1	11.1	1.1	11.1	1.1	11.1	1.1	11.1	7.1
15	11.1	1.1	11.1	1.1	11.1	1.1	11.1	1.1	11.1	7.1
16	11.1	1.1	11.1	1.1	11.1	1.1	11.1	1.1	11.1	7.1
17	11.1	1.1	11.1	1.1	11.1	1.1	11.1	1.1	11.1	7.1
18	11.1	1.1	11.1	1.1	11.1	1.1	11.1	1.1	11.1	7.1
19	11.1	1.1	11.1	1.1	11.1	1.1	11.1	1.1	11.1	7.1
20	11.1	1.1	11.1	1.1	11.1	1.1	11.1	1.1	11.1	7.1
21	11.1	1.1	11.1	1.1	11.1	1.1	11.1	1.1	11.1	7.1
22	11.1	1.1	11.1	1.1	11.1	1.1	11.1	1.1	11.1	7.1
23	11.1	1.1	11.1	1.1	11.1	1.1	11.1	1.1	11.1	7.1
24	11.1	1.1	11.1	1.1	11.1	1.1	11.1	1.1	11.1	7.1
25	11.1	1.1	11.1	1.1	11.1	1.1	11.1	1.1	11.1	7.1
26	11.1	1.1	11.1	1.1	11.1	1.1	11.1	1.1	11.1	7.1
27	11.1	1.1	11.1	1.1	11.1	1.1	11.1	1.1	11.1	7.1
28	11.1	1.1	11.1	1.1	11.1	1.1	11.1	1.1	11.1	7.1
29	11.1	1.1	11.1	1.1	11.1	1.1	11.1	1.1	11.1	7.1
30	11.1	1.1	11.1	1.1	11.1	1.1	11.1	1.1	11.1	7.1
31	11.1	1.1	11.1	1.1	11.1	1.1	11.1	1.1	11.1	7.1
Moyennes	11.1	0.1	11.1	0.1	11.1	0.1	11.1	-0.7	11.1	1.0



## TEMPÉRATURES &lt;MAXIMA&gt; ET &lt;MINIMA&gt;

Mars 1974

Jours du mois	LUXEMBOURG (VILLE)		CLERVAUX		ECHTERNACH		BERLÉ		ETTELBRUCK	
	MAXIMA	MINIMA	MAXIMA	MINIMA	MAXIMA	MINIMA	MAXIMA	MINIMA	MAXIMA	MINIMA
1	3.4	-4.5	2.0	-2.5	4.9	-1.8	3.0	-3.0	4.8	0.0
2	2.4	-1.0	1.0	-3.5	3.9	0.3	0.6	-2.1	5.2	1.0
3	3.5	-5.0	3.0	-8.5	5.6	-3.8	2.1	-6.3	6.3	-4.0
4	5.0	-0.2	2.0	-7.1	5.6	-0.6	1.5	-7.5	5.6	1.4
5	3.0	0.0	1.0	-1.0	4.4	-0.5	3.6	-1.2	5.4	0.0
6	5.8	-2.6	4.0	-3.6	6.1	-1.3	3.4	-3.7	7.2	-1.4
7	3.6	0.0	3.4	0.0	6.0	0.0	3.0	-1.2	5.3	0.2
8	3.2	0.0	1.0	-0.2	2.2	1.1	1.0	-1.2	3.4	1.0
9	6.9	0.0	4.6	-1.2	7.7	0.7	4.5	-1.6	7.2	0.2
10	7.4	0.2	7.6	-0.2	10.3	-1.5	7.0	-1.5	10.3	0.2
11	7.2	2.0	5.4	1.0	8.2	2.2	5.0	0.2	8.5	1.4
12	6.0	2.6	4.8	0.4	6.8	1.2	4.4	0.6	6.4	1.4
13	3.0	0.0	5.0	-0.3	6.2	1.5	3.5	-0.6	6.6	2.2
14	4.8	1.0	2.3	0.3	5.5	1.7	2.2	-0.2	5.3	3.3
15	3.4	0.5	2.6	0.0	6.4	2.1	3.8	-0.6	4.6	2.0
16	10.0	1.0	3.5	1.0	11.5	1.6	2.3	1.0	12.4	5.2
17	10.4	7.0	4.4	5.2	11.4	0.1	2.5	2.0	10.2	2.0
18	14.5	5.2	4.2	5.0	15.3	6.0	3.5	4.3	13.2	6.6
19	6.5	4.5	6.5	2.0	7.5	3.6	5.5	1.7	6.2	3.4
20	12.0	4.5	10.0	4.1	11.2	5.5	10.0	3.4	11.4	5.2
21	15.0	6.0	10.0	5.0	12.2	7.4	10.2	4.4	12.8	6.4
22	19.3	6.5	16.0	5.6	16.5	6.0	17.2	5.5	17.3	5.3
23	10.5	6.0	12.0	5.5	12.2	4.6	10.1	3.2	14.4	6.2
24	16.4	7.2	13.5	7.5	14.4	7.1	12.4	6.5	16.4	7.2
25	13.5	6.0	16.5	3.0	15.7	6.3	18.2	4.3	19.0	7.5
26	19.4	8.5	12.0	1.0	12.6	1.1	17.5	8.0	20.2	3.5
27	20.0	7.0	17.2	5.6	13.2	3.0	17.1	7.0	20.6	5.0
28	16.6	9.0	15.4	6.2	16.7	2.2	14.2	6.2	17.4	7.2
29	10.8	1.2	12.0	2.2	14.2	7.2	10.3	7.6	13.6	6.8
30	15.0	7.0	13.2	2.0	12.4	7.2	13.4	6.2	16.6	5.4
31	12.8	6.0	12.0	2.2	12.2	2.6	12.2	2.0	12.0	3.8
Moyennes	10.1	3.0	7.3	1.0	10.2	1.0	7.0	1.7	11.0	3.3

Avril 1974

Jours du mois	LUXEMBOURG (VILLE)		CLERVAUX		ECHTERNACH		BERLÉ		ETTELBRUCK	
	MAXIMA	MINIMA	MAXIMA	MINIMA	MAXIMA	MINIMA	MAXIMA	MINIMA	MAXIMA	MINIMA
1	15.2	6.2	12.0	4.6	15.3	4.0	12.2	5.5	17.3	4.6
2	13.2	4.2	12.4	6.0	12.6	1.1	12.1	6.4	12.6	4.3
3	20.2	7.3	12.2	2.0	12.7	5.3	15.3	5.0	20.4	4.4
4	20.0	5.0	12.6	7.0	12.2	3.5	12.3	7.6	12.0	4.6
5	14.2	2.1	11.4	2.1	14.2	3.2	11.7	5.2	12.4	5.0
6	12.0	2.2	12.5	2.5	12.7	2.0	12.2	4.2	13.4	4.3
7	12.5	2.2	12.6	4.7	12.1	1.0	12.1	5.2	12.2	5.2
8	12.2	2.0	12.5	2.1	12.5	0.2	12.0	5.2	20.2	2.0
9	21.2	2.5	12.0	2.0	12.2	0.0	12.5	2.0	20.2	3.4
10	12.2	2.0	20.0	4.0	12.5	0.2	12.2	2.2	11.2	4.2
11	11.0	2.2	12.0	2.1	12.0	2.1	12.2	2.0	12.4	5.2
12	21.2	2.4	12.2	2.4	20.2	4.2	12.0	2.1	20.2	2.4
13	12.2	2.2	12.0	4.2	12.2	2.2	12.4	2.2	12.4	1.0
14	14.4	1.0	14.2	-0.2	14.4	2.2	12.2	-0.2	12.2	1.0
15	12.0	1.0	10.2	-1.2	14.0	-1.2	10.4	-2.0	12.2	0.0
16	11.0	1.0	2.0	-1.0	11.2	-1.2	3.6	-0.2	12.6	1.2
17	11.5	0.0	10.0	-0.2	11.2	-2.2	2.2	-0.4	13.4	-2.6
18	12.2	2.2	10.0	1.0	7.3	-1.2	2.6	1.2	13.2	1.2
19	13.2	1.2	11.6	0.6	12.0	-3.2	12.6	0.5	14.4	-2.0
20	12.2	0.2	12.0	-2.0	12.0	-3.0	12.5	1.0	16.4	1.0
21	11.0	2.2	2.0	-2.0	11.2	2.2	2.0	1.0	12.2	2.2
22	12.0	2.2	12.2	1.2	12.2	-1.2	12.2	1.0	16.4	1.2
23	12.0	3.6	12.2	0.5	12.2	-0.2	2.5	0.3	13.6	1.2
24	10.4	1.1	2.0	1.2	10.2	1.0	2.0	0.5	10.2	-0.2
25	13.5	1.2	12.2	2.0	12.4	0.5	7.5	1.2	2.2	2.2
26	10.2	4.0	2.4	3.0	10.1	4.5	2.2	1.0	12.0	4.0
27	11.2	1.0	2.4	1.0	11.0	3.2	8.2	0.5	10.2	3.2
28	12.0	2.0	12.0	2.2	12.2	6.0	12.0	3.0	17.4	3.2
29	12.2	2.0	10.0	2.0	12.0	2.2	2.0	2.5	12.2	2.2
30	10.2	2.2	2.2	2.4	11.0	2.6	2.5	2.0	14.4	6.4
Moyennes	12.2	4.4	12.4	2.1	12.4	1.0	12.2	3.5	16.2	2.8

## TEMPÉRATURES &lt;MAXIMA&gt; ET &lt;MINIMA&gt;

Mai 1974

Jours du mois	LUXEMBOURG (VILLE)		CLERVAUX		ECHTERNACH		BERLÉ		ETTELBRÜCK	
	MAXIMA	MINIMA	MAXIMA	MINIMA	MAXIMA	MINIMA	MAXIMA	MINIMA	MAXIMA	MINIMA
1	13.5	4.0	11.0	1.5	14.9	1.9	11.0	3.0	16.2	5.0
2	11.4	4.5	9.8	1.0	12.9	3.0	8.5	2.1	13.8	3.2
3	13.0	4.0	12.0	1.4	14.8	1.3	11.1	3.0	16.2	1.0
4	14.0	8.0	14.0	7.0	15.6	8.0	13.4	7.0	15.2	3.6
5	14.6	6.0	9.5	4.0	13.0	5.2	9.6	4.1	16.2	5.6
6	6.6	3.0	4.5	1.0	7.2	3.4	4.5	0.3	12.6	3.6
7	7.5	1.6	5.0	0.6	7.7	3.0	4.9	0.0	8.0	2.2
8	10.2	2.8	8.0	2.5	10.5	8.9	7.8	1.9	12.4	3.4
9	13.0	5.5	12.0	5.0	15.3	5.7	11.0	4.8	14.4	3.8
10	13.5	7.5	11.5	7.2	14.6	3.3	11.3	6.5	16.6	4.2
11	15.5	8.0	14.0	7.0	16.5	6.7	14.0	6.6	18.4	4.8
12	19.7	5.5	17.4	4.0	22.1	1.3	18.0	6.0	20.2	5.0
13	20.4	9.0	19.0	9.4	21.4	4.4	17.9	6.5	21.0	7.4
14	14.2	6.6	13.0	5.8	15.8	7.6	13.0	5.0	19.4	5.4
15	16.5	4.5	12.6	4.0	16.0	1.1	13.0	3.5	16.4	1.2
16	19.7	6.9	18.6	6.4	19.6	5.2	17.4	6.0	20.6	4.6
17	22.2	8.0	19.0	6.5	21.6	4.3	18.9	7.5	21.4	5.8
18	22.6	7.8	20.3	7.0	23.0	3.7	20.4	8.1	25.2	7.4
19	26.2	9.8	23.0	8.5	25.2	5.5	22.0	10.9	23.6	6.4
20	22.7	9.5	18.0	10.0	21.7	9.0	16.9	9.2	21.8	8.4
21	20.6	8.0	20.0	4.5	21.3	6.3	19.4	6.7	22.4	9.8
22	16.9	11.5	15.6	7.5	18.2	10.4	13.2	6.5	19.8	9.6
23	13.0	6.8	12.0	5.1	14.2	7.3	10.5	4.6	15.0	5.4
24	15.2	7.0	13.0	6.0	15.8	7.6	13.0	5.0	17.4	7.0
25	19.4	5.0	16.0	4.4	19.2	3.6	15.4	4.6	17.8	4.6
26	21.8	6.2	17.0	6.0	21.7	4.0	17.6	5.7	21.4	3.6
27	22.2	7.0	21.0	4.1	23.6	3.5	20.4	8.3	24.2	5.6
28	20.0	10.5	19.0	8.2	21.4	10.2	18.9	8.8	22.2	8.4
29	16.4	8.0	15.0	6.5	17.3	7.7	14.5	6.2	18.2	7.6
30	20.0	5.5	18.0	2.6	20.5	1.0	17.4	2.7	20.8	2.8
31	17.0	11.5	17.0	11.0	18.9	11.5	16.3	9.2	19.6	8.8
Moyennes	16.8	6.7	14.7	5.3	17.4	5.3	14.2	5.5	18.3	5.3

Juin 1974

Jours du mois	LUXEMBOURG (VILLE)		CLERVAUX		ECHTERNACH		BERLÉ		ETTELBRÜCK	
	MAXIMA	MINIMA	MAXIMA	MINIMA	MAXIMA	MINIMA	MAXIMA	MINIMA	MAXIMA	MINIMA
1	18.2	8.6	15.4	7.5	18.5	9.8	15.3	7.4	21.8	9.6
2	22.4	6.6	21.6	4.5	23.4	4.0	21.0	8.4	23.2	8.8
3	23.5	12.5	20.0	11.0	23.6	8.2	19.5	10.2	24.0	8.4
4	23.0	9.0	18.3	7.4	21.9	8.0	18.3	7.4	23.4	7.2
5	25.0	8.2	22.5	7.2	25.6	4.7	22.0	7.4	26.2	6.0
6	16.0	8.2	19.5	6.3	19.1	7.5	18.0	5.6	19.4	11.6
7	14.1	5.5	12.0	4.2	15.6	5.2	11.8	3.9	16.2	4.8
8	11.4	6.6	11.0	2.8	13.3	5.0	9.8	3.8	12.8	4.6
9	14.6	6.0	13.4	6.0	16.0	7.5	12.9	5.5	16.0	5.2
10	13.4	6.6	12.0	3.0	13.5	5.7	12.0	4.0	15.4	6.2
11	13.0	4.8	13.0	2.0	14.3	3.4	12.2	2.5	15.6	2.8
12	16.3	8.5	13.5	7.0	16.0	7.5	13.3	6.9	16.0	7.4
13	16.8	6.8	16.6	6.0	17.2	4.9	15.6	5.5	19.4	5.2
14	24.9	13.5	23.0	11.7	25.5	11.0	23.2	11.4	26.6	10.6
15	25.0	12.2	22.0	10.0	24.5	7.5	22.5	11.8	22.6	9.4
16	26.8	10.5	23.0	8.8	26.3	9.4	23.6	9.7	27.6	9.2
17	26.6	12.8	23.0	11.0	26.5	9.5	23.3	10.1	27.4	10.6
18	16.8	9.5	15.5	8.0	18.2	10.5	15.1	7.5	18.4	10.8
19	19.4	7.6	16.5	5.5	20.2	6.6	16.0	6.3	19.2	5.0
20	23.9	8.2	19.0	5.0	22.4	5.6	19.4	7.9	22.4	7.4
21	22.9	10.2	18.7	7.4	21.8	7.2	18.9	10.4	25.6	7.2
22	25.5	9.0	21.5	7.5	25.6	5.2	21.7	8.5	25.8	9.4
23	26.5	13.2	24.5	11.0	26.3	8.5	23.8	11.0	21.8	11.4
24	18.0	14.0	23.6	11.0	19.4	15.0	17.0	12.4	22.4	9.6
25	25.4	10.6	22.4	10.2	25.5	11.0	22.1	9.1	26.4	11.0
26	24.4	16.0	22.4	13.9	25.5	11.6	22.4	14.3	22.6	12.0
27	18.5	14.2	18.6	12.4	20.4	13.2	15.4	12.4	19.8	13.8
28	19.8	12.0	18.0	11.0	20.9	12.5	18.2	10.5	20.0	12.8
29	19.0	13.0	16.0	10.4	18.6	10.5	16.0	10.5	19.4	10.6
30	17.4	11.6	15.5	9.0	18.9	10.0	16.2	10.8	18.4	10.3
Moyennes	20.3	9.9	18.4	8.0	20.8	8.2	17.9	8.4	21.2	8.6

## TEMPÉRATURES &lt;MAXIMA&gt; ET &lt;MINIMA&gt;

Mars 1974

Jours du mois	LUXEMBOURG (VILLE)		CLERVAUX		ECHTERNACH		BERLÉ		ETTELBRUCK	
	MAXIMA	MINIMA	MAXIMA	MINIMA	MAXIMA	MINIMA	MAXIMA	MINIMA	MAXIMA	MINIMA
1	3.4	-4.5	2.0	-2.5	4.9	-1.8	1.0	-3.2	4.8	0.0
2	2.4	-1.0	1.0	-1.5	3.9	0.3	0.8	-2.1	5.2	1.0
3	5.5	-5.0	3.0	-8.5	5.6	-3.8	2.1	-8.8	6.8	-4.0
4	5.0	-0.2	2.0	-2.4	5.6	-0.6	1.5	-2.5	5.6	1.4
5	3.0	0.0	1.0	-1.0	4.4	-0.5	3.6	-1.2	5.4	0.0
6	5.8	-2.6	4.0	-3.6	6.1	-1.2	3.4	-3.7	7.2	-1.4
7	3.6	0.0	3.4	0.0	6.0	0.0	2.0	-1.2	5.8	0.2
8	3.2	0.0	1.0	-0.2	2.9	1.1	1.0	-1.2	3.4	1.0
9	6.9	0.0	4.6	-1.2	7.7	0.7	4.5	-1.6	7.2	0.2
10	9.4	0.2	7.6	-0.5	10.3	-1.5	7.0	-1.5	10.8	0.8
11	7.2	2.0	5.4	1.0	8.2	2.2	5.0	0.9	8.6	1.4
12	6.0	2.6	4.8	0.4	6.8	1.2	4.4	0.6	6.4	1.4
13	5.0	0.0	5.0	-0.5	6.9	1.8	3.8	-0.6	6.6	2.4
14	4.8	1.0	3.5	0.3	5.5	1.7	2.9	-0.2	5.8	3.4
15	5.4	0.5	3.6	0.0	6.4	2.1	3.8	-0.6	7.6	2.0
16	10.0	1.0	9.5	1.0	11.8	1.6	9.3	1.0	12.4	5.8
17	10.4	7.0	9.9	5.3	11.4	0.1	9.5	5.0	10.8	5.0
18	14.5	5.5	9.8	5.0	15.3	6.0	9.5	4.3	13.2	6.6
19	6.5	4.5	6.5	2.0	7.8	3.6	5.5	1.7	8.2	3.4
20	12.0	4.5	10.0	4.2	11.9	5.8	10.0	3.4	11.4	5.2
21	15.0	6.0	10.0	5.0	12.8	7.4	10.2	4.4	12.8	6.4
22	19.3	6.5	16.0	5.6	16.5	6.0	17.8	5.5	17.8	5.8
23	12.5	6.0	12.0	5.5	12.7	4.6	10.1	5.4	14.4	6.8
24	16.4	7.8	13.5	7.5	15.4	8.1	14.4	6.5	16.4	7.2
25	18.5	6.0	16.5	5.0	18.7	6.3	16.2	4.5	19.0	7.8
26	19.4	6.5	18.0	5.0	19.6	2.2	17.5	6.0	20.2	3.8
27	20.0	7.0	17.5	5.4	19.8	3.9	17.1	7.0	20.6	5.0
28	16.6	9.0	15.4	6.5	16.7	7.3	14.9	6.9	17.4	7.2
29	10.8	8.5	12.0	7.5	14.6	7.5	10.3	7.6	13.6	6.8
30	15.0	7.0	13.5	7.0	15.4	7.2	13.4	6.2	16.6	5.4
31	18.8	6.0	16.0	4.5	18.3	2.6	15.9	5.0	19.0	3.8
Moyennes	10.1	3.0	8.3	2.0	10.6	2.6	8.0	1.7	11.0	3.3

Avril 1974

Jours du mois	LUXEMBOURG (VILLE)		CLERVAUX		ECHTERNACH		BERLÉ		ETTELBRUCK	
	MAXIMA	MINIMA	MAXIMA	MINIMA	MAXIMA	MINIMA	MAXIMA	MINIMA	MAXIMA	MINIMA
1	18.2	6.5	15.0	6.0	18.3	4.0	14.9	5.5	17.8	4.6
2	18.9	5.5	17.4	6.0	19.6	2.2	16.1	6.4	19.6	4.8
3	20.9	7.5	18.5	8.0	20.7	3.3	18.3	8.0	20.4	4.4
4	20.0	8.0	17.6	7.0	19.3	3.5	17.3	7.6	19.0	4.6
5	14.9	7.5	12.6	5.2	14.9	3.5	11.7	5.8	19.4	5.0
6	18.0	6.5	15.5	5.5	17.7	6.0	15.5	4.8	18.4	4.8
7	19.5	6.5	17.6	4.7	19.2	2.0	17.1	5.9	19.2	5.2
8	19.6	6.0	17.8	5.1	19.5	0.7	17.0	5.8	20.2	2.0
9	21.2	5.5	19.0	4.0	21.2	0.0	18.5	6.0	20.8	3.4
10	22.5	5.0	20.0	4.0	22.5	0.5	19.8	8.5	21.2	4.2
11	21.0	8.5	18.0	5.1	22.0	3.2	17.9	8.0	20.4	5.2
12	21.2	8.4	18.5	6.4	20.5	4.7	18.0	7.1	20.2	2.4
13	17.3	5.5	15.0	4.3	14.8	5.3	14.4	3.9	17.4	1.0
14	14.4	2.0	14.8	-0.5	14.4	2.2	10.5	-0.5	16.8	1.0
15	13.0	1.0	10.2	-1.5	14.0	-1.9	10.4	-2.0	12.8	0.0
16	12.0	1.0	9.0	-1.0	11.7	-1.3	8.6	-0.5	12.6	1.2
17	11.6	0.0	10.0	-0.5	11.6	-2.7	9.5	-0.4	13.4	-2.6
18	12.9	2.8	10.0	2.0	7.3	-1.2	9.6	1.4	13.8	1.4
19	13.5	1.2	11.6	0.6	13.0	-3.5	11.6	0.5	14.4	-2.0
20	17.8	0.5	14.0	-2.0	17.0	-3.0	13.5	1.0	16.4	1.0
21	11.0	3.5	9.0	-2.0	11.6	3.3	8.0	2.0	15.2	2.8
22	16.0	2.5	12.5	1.2	15.7	-1.7	12.5	1.0	16.4	1.2
23	15.0	3.6	12.5	0.5	13.9	-0.2	9.5	0.3	13.6	1.8
24	10.4	1.2	9.0	1.5	10.3	1.0	8.0	0.5	10.8	-0.8
25	9.5	1.6	7.8	2.0	10.4	0.5	7.5	1.9	9.8	2.2
26	10.6	4.0	9.4	3.0	10.1	4.5	8.9	2.0	12.0	4.0
27	11.2	2.0	8.4	1.0	11.0	3.1	8.8	0.5	10.2	3.2
28	17.0	5.0	14.0	3.8	17.2	6.0	14.0	3.0	17.4	3.8
29	12.6	8.0	10.0	7.0	13.0	8.7	9.0	5.5	12.8	8.8
30	10.5	6.5	8.2	5.4	11.0	7.6	8.8	5.0	14.4	6.4
Moyennes	15.7	4.4	13.4	3.1	15.4	2.0	12.8	3.5	16.2	2.8

## TEMPÉRATURES &lt;MAXIMA&gt; ET &lt;MINIMA&gt;

Septembre 1974

Jours du mois	LUXEMBOURG (VILLE)		CLERVAUX		ECHTERNACH		BERLÉ		ETTELBRUCK	
	MAXIMA	MINIMA	MAXIMA	MINIMA	MAXIMA	MINIMA	MAXIMA	MINIMA	MAXIMA	MINIMA
1	14.5	10.5	14.0	8.0	19.4	13.4	14.4	10.0	19.8	10.6
2	20.5	11.0	19.0	9.0	24.3	7.5	18.7	8.6	22.4	8.6
3	18.0	10.0	16.0	10.0	19.2	12.8	15.6	10.3	21.2	8.4
4	16.0	11.0	14.0	8.0	17.3	11.0	12.6	8.9	23.4	8.8
5	25.0	13.0	22.5	11.4	26.1	15.7	22.0	11.9	25.2	12.4
6	20.4	12.4	19.4	11.0	25.9	12.6	18.2	9.6	19.8	10.2
7	15.8	9.0	14.5	7.0	17.5	7.1	13.5	7.6	16.4	6.4
8	17.5	10.0	16.0	9.0	19.5	7.1	15.7	9.0	18.6	11.8
9	20.2	11.0	18.0	9.5	21.3	8.0	17.9	10.2	20.8	7.2
10	19.2	9.0	16.4	8.5	19.3	8.4	17.1	8.1	19.8	9.8
11	22.8	8.5	20.0	2.5	23.6	9.1	19.6	8.0	23.4	5.4
12	26.8	12.0	23.0	10.6	27.2	7.7	23.6	11.6	25.8	7.4
13	23.5	14.8	24.5	10.5	25.2	11.9	21.0	14.5	24.2	11.4
14	24.4	11.8	21.0	10.3	23.6	10.7	20.1	10.0	23.4	12.2
15	25.4	12.2	23.6	13.0	25.2	10.0	21.8	12.6	24.2	13.4
16	24.0	14.2	22.0	10.0	25.0	14.2	21.9	12.1	24.2	13.0
17	26.0	12.6	24.0	10.6	26.3	11.5	23.2	12.0	26.4	11.8
18	19.0	13.5	17.6	12.4	17.8	13.3	18.2	11.0	21.8	12.4
19	21.0	9.0	17.0	6.0	19.4	6.1	16.4	5.5	19.4	8.8
20	16.5	6.2	12.7	1.5	16.0	2.8	12.3	5.4	15.2	3.8
21	15.2	4.4	12.5	1.5	16.0	4.0	11.9	1.8	15.0	4.4
22	12.7	7.2	11.5	6.8	13.4	7.5	10.8	6.3	16.4	8.2
23	10.3	5.5	9.0	4.5	11.6	4.8	8.5	4.2	14.4	4.0
24	11.0	7.6	10.0	7.0	13.2	8.7	9.0	5.5	12.6	8.2
25	9.5	5.5	8.6	4.0	10.4	5.4	8.5	3.7	11.8	5.0
26	10.8	6.0	8.5	5.0	12.5	6.0	9.2	5.1	12.4	7.2
27	13.8	6.0	11.4	3.0	15.2	3.0	11.4	3.5	12.6	2.4
28	13.5	8.0	12.0	6.0	15.4	6.4	12.2	5.2	11.8	6.4
29	10.8	3.8	9.0	2.5	12.0	2.2	8.9	2.8	12.2	1.0
30	7.3	4.0	6.5	4.0	9.5	4.6	6.6	2.6	11.6	1.6
Moyennes	17.7	9.3	15.8	7.4	18.9	8.4	15.4	7.9	18.9	8.1

Octobre 1974

Jours du mois	LUXEMBOURG (VILLE)		CLERVAUX		ECHTERNACH		BERLÉ		ETTELBRUCK	
	MAXIMA	MINIMA	MAXIMA	MINIMA	MAXIMA	MINIMA	MAXIMA	MINIMA	MAXIMA	MINIMA
1	11.5	2.5	10.0	-0.5	10.5	3.5	9.4	1.4	12.8	2.0
2	9.2	3.6	8.5	3.0	11.8	2.7	8.0	2.8	11.4	2.2
3	6.2	3.5	5.0	3.0	6.7	2.2	6.0	1.0	7.8	4.2
4	8.0	4.0	5.5	2.2	9.0	1.8	5.9	1.9	9.0	2.2
5	8.0	4.5	7.6	5.0	8.8	7.1	7.2	4.7	8.6	4.4
6	10.5	4.5	9.6	4.8	11.9	5.4	8.8	3.9	12.0	6.2
7	8.5	4.0	7.5	3.0	9.1	4.3	7.2	1.9	9.2	6.4
8	6.0	4.0	5.0	2.4	6.5	3.1	4.4	0.3	6.6	5.0
9	8.6	4.0	8.5	3.0	8.5	3.6	8.1	1.0	10.4	4.8
10	10.3	6.0	9.6	5.4	11.8	4.6	9.0	4.5	12.4	6.6
11	7.4	4.8	5.5	4.0	9.0	4.2	5.6	3.7	9.6	5.4
12	6.0	4.6	5.6	3.4	8.7	4.7	5.6	3.0	7.8	4.8
13	6.6	3.4	6.0	3.5	8.2	3.3	6.4	3.5	8.6	3.0
14	5.5	1.0	3.8	2.0	5.7	0.9	6.3	1.0	7.6	1.4
15	8.0	1.0	6.0	2.0	8.3	1.2	5.6	1.5	8.0	1.8
16	5.7	-0.4	5.0	-1.0	7.2	1.0	6.0	0.0	7.4	3.6
17	5.5	1.8	4.8	2.0	6.7	-0.5	4.0	1.1	8.4	3.2
18	8.5	4.0	6.6	-1.0	9.3	2.3	7.0	2.2	7.8	6.2
19	10.5	6.0	8.6	3.4	10.7	2.1	7.7	3.0	9.6	4.4
20	6.0	0.0	4.6	1.0	6.8	1.6	3.5	-0.1	7.8	0.8
21	5.6	2.0	4.5	2.5	7.0	3.5	4.0	1.3	8.0	1.2
22	6.4	1.2	5.0	1.8	7.5	3.2	4.9	1.5	6.4	3.0
23	9.2	5.0	8.5	5.0	10.1	5.9	7.8	4.1	8.8	6.4
24	9.3	5.8	7.8	6.4	10.5	6.3	8.0	5.8	9.2	5.6
25	8.0	5.0	7.0	4.2	8.8	6.2	6.4	3.6	9.8	5.0
26	6.2	5.0	7.0	4.0	9.5	5.0	6.8	4.1	10.4	4.8
27	8.9	5.0	7.5	4.0	10.5	5.0	7.6	4.2	9.0	4.4
28	5.2	3.4	4.0	0.4	6.1	3.5	4.3	1.0	5.6	3.2
29	6.3	1.6	4.2	1.2	7.4	2.0	4.0	0.8	6.8	2.6
30	7.0	1.0	5.0	1.0	7.3	2.0	3.8	0.0	6.8	0.9
31	4.5	0.8	3.0	-0.5	4.6	2.2	3.0	-1.1	7.6	1.2
Moyennes	7.5	3.3	6.3	2.6	8.5	3.3	6.2	2.2	8.8	3.8

## TEMPÉRATURES (MAXIMA) ET (MINIMA)

Novembre 1974

Jours du mois	LUXEMBOURG (VILLE)		CLERVAUX		ECHTERNACH		BERLÉ		ETTELBRÜCK	
	MAXIMA	MINIMA	MAXIMA	MINIMA	MAXIMA	MINIMA	MAXIMA	MINIMA	MAXIMA	MINIMA
1	4.0	-0.5	3.0	-2.0	7.0	0.6	2.2	-2.0	9.2	-1.2
2	7.0	0.2	5.0	1.0	4.8	-2.7	5.2	-0.5	14.2	-0.4
3	5.0	-0.5	4.0	-3.0	7.1	0.4	4.5	-2.1	6.2	2.4
4	4.8	3.0	4.0	0.5	6.1	3.5	3.5	0.4	5.8	3.4
5	5.5	2.0	3.6	0.5	5.9	1.8	3.0	0.0	6.0	2.2
6	5.0	-1.2	4.2	-2.2	4.3	-2.8	2.5	-2.4	5.4	-3.0
7	7.0	-3.0	6.0	-5.0	6.0	-3.5	4.4	-5.6	6.8	-3.8
8	4.4	-3.5	4.5	-3.5	3.7	-3.1	4.0	-3.2	7.6	-3.4
9	5.6	-1.5	4.0	-0.5	6.2	-0.4	7.3	-1.0	8.4	1.6
10	9.0	4.8	8.4	3.6	10.2	2.2	8.2	3.0	9.6	3.2
11	8.6	3.0	6.5	2.0	10.3	0.8	6.0	2.4	8.6	2.8
12	8.0	2.2	6.0	2.4	9.5	3.1	5.5	1.7	9.4	1.8
13	9.2	4.0	7.5	3.8	10.2	4.2	7.2	2.3	9.8	4.8
14	13.0	4.5	11.5	6.0	14.7	8.4	11.0	5.5	14.8	8.8
15	13.4	10.0	12.0	10.0	14.5	11.0	11.5	9.3	13.6	10.2
16	11.0	8.0	10.0	8.0	12.2	8.7	9.4	7.3	14.2	8.4
17	12.1	7.0	10.5	6.0	13.0	3.5	9.6	5.3	14.6	5.8
18	10.2	5.6	9.5	6.5	11.2	1.7	8.8	5.1	11.2	4.2
19	7.5	3.0	7.0	2.4	8.4	3.7	5.5	1.0	7.4	3.2
20	6.5	0.8	5.0	0.0	6.5	-0.6	5.5	-0.5	6.8	-0.4
21	7.3	4.4	5.2	5.0	8.2	4.2	5.5	4.2	12.0	5.0
22	10.5	4.8	10.0	4.8	12.1	5.0	9.5	4.0	12.6	6.8
23	10.5	8.0	10.0	6.4	12.0	6.5	9.0	6.2	10.8	8.6
24	8.6	5.0	7.0	4.0	8.2	5.6	7.4	3.9	8.2	6.2
25	6.0	3.5	5.0	2.6	7.2	3.0	4.6	1.7	8.0	4.8
26	5.0	2.2	4.0	2.4	5.5	1.0	3.3	0.5	6.4	3.0
27	9.5	-1.8	8.0	-0.2	10.0	2.4	7.5	-1.5	6.8	-0.2
28	9.5	0.0	7.6	1.0	10.0	2.9	6.9	0.3	7.4	2.0
29	5.2	2.0	4.2	0.5	6.6	3.1	3.5	0.5	6.6	2.4
30	8.0	1.5	7.0	0.2	9.0	2.4	7.2	-0.9	6.2	1.8
Moyennes	7.9	2.6	6.7	2.1	8.7	2.6	6.3	1.5	9.2	3.0

Décembre 1974

Jours du mois	LUXEMBOURG (VILLE)		CLERVAUX		ECHTERNACH		BERLÉ		ETTELBRÜCK	
	MAXIMA	MINIMA	MAXIMA	MINIMA	MAXIMA	MINIMA	MAXIMA	MINIMA	MAXIMA	MINIMA
1	8.0	1.5	7.6	3.5	9.8	2.8	7.2	3.1	10.2	3.4
2	9.5	7.0	9.0	7.0	11.2	8.5	8.2	6.5	10.8	7.2
3	9.4	8.0	9.0	7.4	11.0	9.3	8.5	6.1	11.2	7.8
4	8.2	6.0	7.0	5.0	9.7	6.6	6.4	4.6	10.4	6.6
5	6.8	2.5	6.0	2.5	7.0	4.0	5.8	1.8	8.8	5.2
6	5.7	3.5	5.0	3.0	7.0	4.8	5.6	3.0	8.2	5.6
7	8.5	4.8	7.8	3.0	9.9	6.2	7.8	4.3	8.4	5.4
8	8.6	8.0	8.5	6.5	10.3	9.1	7.9	6.9	8.0	6.2
9	8.2	5.6	8.0	5.0	9.7	6.5	7.9	4.5	7.8	5.0
10	6.0	1.0	5.2	0.0	7.0	0.8	4.8	-0.7	5.4	0.2
11	4.5	0.0	3.0	-1.0	5.6	0.3	3.0	-1.7	6.4	1.0
12	4.5	-0.5	0.0	-2.0	2.5	0.2	-0.2	-2.2	2.2	0.6
13	3.0	0.0	2.4	-2.5	4.6	-2.2	2.3	-2.7	3.0	0.4
14	2.5	-1.5	1.0	-2.8	3.4	-4.0	1.5	-3.0	4.4	-2.2
15	6.0	3.0	4.0	1.0	6.6	2.7	3.3	1.5	6.8	1.8
16	6.0	3.5	5.0	0.6	7.0	2.2	5.5	1.1	9.8	4.2
17	9.2	3.4	7.5	2.5	10.2	1.8	6.2	0.1	9.8	5.8
18	4.6	1.8	4.0	2.2	5.6	2.6	2.8	0.5	6.8	2.2
19	6.2	1.0	5.4	1.0	6.7	1.9	5.0	0.8	7.4	3.4
20	6.5	4.4	5.4	4.2	7.8	5.4	5.2	3.5	8.8	4.8
21	4.2	2.8	4.6	3.0	6.0	3.0	3.8	2.0	7.8	4.8
22	4.5	0.2	6.0	0.5	5.5	1.6	5.8	-0.6	8.6	2.0
23	8.6	4.5	8.4	4.8	9.5	1.7	8.1	4.3	10.2	2.2
24	7.0	4.5	6.0	3.5	8.3	0.2	5.7	2.8	8.0	0.2
25	7.5	4.5	5.0	3.5	7.7	4.3	7.2	2.6	9.8	5.2
26	12.0	7.4	10.5	5.4	13.2	6.6	10.5	7.2	14.2	7.4
27	9.5	8.1	8.0	5.5	10.5	7.7	7.9	5.5	12.4	8.6
28	11.4	6.8	11.0	6.0	13.4	7.3	10.6	5.7	13.4	8.8
29	10.6	6.6	11.0	4.0	12.7	5.7	10.4	2.5	13.2	7.8
30	6.5	1.2	5.0	0.5	6.0	0.5	2.9	-0.3	6.4	4.2
31	2.4	0.4	3.0	0.2	3.7	1.1	2.5	-1.0	4.4	3.2
Moyennes	6.9	3.5	6.1	2.7	8.0	3.5	5.8	2.2	8.5	4.2

## TEMPERATURES <MAXIMA> ET <MINIMA>

Janvier 1974

Jours du mois	LUXEMBOURG AEROPORT		GREVENMACHER		REMICH		CLEMENCY		MAXIMA	MINIMA
	MAXIMA	MINIMA	MAXIMA	MINIMA	MAXIMA	MINIMA	MAXIMA	MINIMA		
1	0.6	<u>-3.8</u>	2.0	-2.5	0.7	<u>-2.4</u>	0.5	-2.6		
2	-0.2	<u>-3.8</u>	1.0	-4.5	1.3	-2.1	-0.5	<u>-3.0</u>		
3	-0.7	<u>-3.0</u>	1.5	-3.0	1.2	-1.2	0.1	-2.2		
4	3.6	-2.5	1.8	-1.4	4.4	-1.2	3.8	-2.0		
5	8.9	1.5	10.0	-1.0	10.0	3.9	8.4	2.0		
6	7.1	3.0	8.5	5.0	8.0	6.1	7.5	4.8		
7	5.4	2.2	7.6	3.5	6.2	5.0	6.7	3.0		
8	5.1	2.4	7.0	3.4	6.7	4.0	5.7	2.5		
9	5.2	0.4	7.5	1.0	6.5	1.7	5.0	2.7		
10	4.8	1.3	6.4	3.2	6.1	3.0	4.5	1.8		
11	<u>11.4</u>	0.9	<u>12.5</u>	3.0	12.2	4.0	10.5	5.0		
12	10.0	0.7	9.4	-0.5	<u>12.5</u>	0.3	<u>11.5</u>	1.0		
13	10.4	4.7	11.8	1.8	<u>11.6</u>	6.9	10.0	5.0		
14	9.0	6.4	12.0	8.0	12.0	8.1	8.9	6.5		
15	11.1	8.0	12.2	7.8	11.6	8.8	10.9	8.5		
16	10.8	5.2	12.4	6.5	12.1	6.8	10.9	5.5		
17	6.3	2.5	7.5	4.6	6.6	4.5	7.0	2.4		
18	7.2	5.3	9.5	5.4	8.7	6.4	7.0	4.5		
19	6.9	4.9	9.6	7.2	8.1	6.4	6.6	5.0		
20	5.6	-1.2	7.4	2.6	6.2	5.0	5.0	2.7		
21	0.3	-2.3	1.8	-2.5	2.0	-0.4	2.5	-0.3		
22	5.1	-1.4	5.0	0.0	4.5	0.2	4.2	-1.4		
23	7.4	4.9	8.6	2.0	8.2	5.1	7.0	4.3		
24	7.7	3.2	9.0	5.5	8.5	5.1	6.7	4.3		
25	5.8	-1.1	6.5	2.7	7.3	2.0	5.0	1.0		
26	2.2	-1.6	2.4	0.5	3.5	-0.4	1.5	-1.0		
27	6.4	-1.6	8.0	1.4	7.5	1.6	6.1	1.0		
28	5.7	-0.9	6.0	-2.0	6.9	-0.4	6.2	0.0		
29	6.0	-0.6	6.5	2.4	8.0	3.0	7.2	2.5		
30	8.8	-1.0	11.0	-1.0	9.5	0.5	7.8	-0.5		
31	5.8	1.8	8.0	3.5	7.3	3.0	7.4	4.4		
Moyennes	6.1	1.1	7.4	2.0	7.3	3.0	6.2	2.2		

Février 1974

Jours du mois	LUXEMBOURG AEROPORT		GREVENMACHER		REMICH		CLEMENCY		MAXIMA	MINIMA
	MAXIMA	MINIMA	MAXIMA	MINIMA	MAXIMA	MINIMA	MAXIMA	MINIMA		
1	8.6	4.6	11.0	6.0	10.2	6.3	10.5	4.5		
2	8.0	1.4	11.0	4.2	9.1	4.6	8.1	3.0		
3	7.6	0.7	9.0	1.0	8.5	1.4	6.7	0.7		
4	5.2	-3.6	1.0	-3.5	1.9	<u>-3.3</u>	5.3	-3.5		
5	4.4	-0.1	6.5	4.0	5.2	2.0	3.9	0.2		
6	5.6	0.1	7.0	2.4	7.0	1.9	5.8	-0.2		
7	2.8	-0.3	5.5	1.0	4.4	0.5	2.3	-0.1		
8	6.2	0.2	6.2	2.5	4.6	2.0	2.7	-0.1		
9	11.0	5.6	12.0	4.0	11.3	2.6	9.8	1.5		
10	12.0	6.4	12.5	8.0	12.0	7.5	10.5	6.3		
11	12.1	5.6	<u>13.4</u>	8.5	<u>13.0</u>	8.1	10.9	7.5		
12	9.4	1.6	10.0	4.6	10.0	6.5	10.5	4.0		
13	9.0	-0.4	10.4	0.5	10.5	-0.5	8.5	-0.5		
14	4.8	-0.8	6.5	2.0	6.1	2.2	5.6	1.0		
15	6.4	-1.9	8.0	-2.0	7.7	-0.9	5.2	-1.0		
16	7.6	0.0	9.0	-0.5	8.8	0.3	7.0	-1.2		
17	<u>12.6</u>	3.2	<u>13.4</u>	2.0	12.0	3.1	<u>11.1</u>	3.5		
18	4.4	-0.2	6.0	0.0	4.9	1.1	4.7	-0.6		
19	3.4	1.3	5.0	2.5	4.1	3.0	3.1	1.5		
20	2.6	-0.2	5.0	2.8	4.0	2.9	2.2	0.0		
21	5.9	-3.1	8.2	0.0	6.8	0.5	5.0	-1.0		
22	4.8	2.2	6.0	3.6	6.0	4.0	5.0	2.4		
23	6.9	1.1	8.0	2.5	7.2	2.0	5.7	1.4		
24	7.0	-1.3	9.0	0.5	7.5	0.0	6.0	-1.4		
25	4.6	-1.4	6.0	-2.5	5.0	-1.6	4.0	-1.6		
26	2.3	-2.9	4.0	-3.6	3.7	-1.8	2.0	-2.4		
27	0.8	-3.9	3.0	-1.5	3.2	1.0	0.4	-2.0		
28	1.5	<u>-4.8</u>	4.5	<u>-5.4</u>	2.5	-1.3	1.2	<u>-4.7</u>		
Moyennes	6.3	0.3	7.8	1.6	7.0	2.0	5.8	0.6		

## TEMPERATURES &lt;MAXIMA&gt; ET &lt;MINIMA&gt;

Mars 1974

Jours du mois	LUXEMBOURG AEROPORT		GREVENMACHER		REMICH		CLEMENCY		MAXIMA	MINIMA
	MAXIMA	MINIMA	MAXIMA	MINIMA	MAXIMA	MINIMA	MAXIMA	MINIMA		
1	2.9	-2.9	5.5	-1.0	4.9	-0.3	2.0	-2.0		
2	3.6	-2.8	4.6	0.5	4.0	0.3	1.5	-1.0		
3	4.1	-4.4	7.0	-2.6	5.0	-3.9	3.6	-6.8		
4	5.0	-0.2	6.5	2.0	5.2	1.4	3.3	-0.6		
5	2.4	-1.0	4.5	1.4	3.4	0.1	1.6	-0.5		
6	5.7	-4.0	6.4	-0.5	5.6	-1.7	5.3	-3.0		
7	3.1	-0.5	5.0	2.5	4.1	1.3	3.5	0.5		
8	2.1	-0.2	3.5	1.6	3.0	1.5	2.2	0.0		
9	7.3	-0.8	8.4	2.0	7.0	1.1	6.3	0.0		
10	9.3	-1.9	11.0	-0.5	9.9	0.8	7.8	0.5		
11	7.2	1.2	8.5	3.0	8.1	2.7	7.0	2.5		
12	5.2	-1.6	6.6	1.5	5.3	2.2	5.7	1.9		
13	4.7	-1.0	6.7	1.6	5.3	-0.2	4.5	0.0		
14	5.3	0.6	6.5	2.5	6.1	1.4	5.0	0.7		
15	5.0	0.6	6.5	2.5	6.3	1.7	5.9	0.0		
16	10.5	1.9	12.0	4.0	11.0	2.0	9.8	3.0		
17	10.2	6.5	12.0	9.0	10.5	8.4	10.2	6.8		
18	15.1	4.6	15.5	7.6	14.8	3.1	12.6	5.5		
19	6.6	3.9	8.0	6.0	7.0	4.8	6.4	4.0		
20	12.3	4.9	12.8	6.5	13.7	6.0	12.5	4.7		
21	14.0	6.6	15.0	8.6	14.2	6.1	12.9	6.1		
22	17.4	6.8	18.4	7.2	18.2	7.3	17.4	6.6		
23	10.4	5.4	11.0	5.5	10.5	6.3	11.7	6.0		
24	15.2	6.4	16.5	8.4	15.7	8.0	14.2	7.5		
25	17.7	5.6	19.5	7.0	18.1	7.0	16.5	6.0		
26	19.0	7.2	20.0	4.0	19.1	6.5	17.1	6.5		
27	20.5	7.0	20.4	5.5	19.6	6.6	17.4	7.7		
28	17.4	9.3	17.0	10.0	16.0	9.5	15.4	8.5		
29	11.0	7.2	10.0	8.4	11.8	9.4	10.9	7.5		
30	14.4	7.8	16.0	6.4	15.0	7.2	13.8	8.0		
31	17.6	17.1	19.2	3.5	18.1	5.9	17.1	6.0		
Moyennes	9.7	2.6	11.0	3.7	10.2	3.6	9.1	3.0		

Avril 1974

Jours du mois	LUXEMBOURG AEROPORT		GREVENMACHER		REMICH		CLEMENCY		MAXIMA	MINIMA
	MAXIMA	MINIMA	MAXIMA	MINIMA	MAXIMA	MINIMA	MAXIMA	MINIMA		
1	17.4	6.8	19.2	5.5	18.0	7.0	15.8	6.0		
2	18.3	5.1	20.0	4.0	19.0	5.0	16.8	5.5		
3	20.0	7.9	21.5	4.5	20.6	7.5	18.4	7.0		
4	18.2	8.4	20.6	5.4	19.7	8.9	17.8	6.9		
5	13.4	7.4	16.0	5.5	14.5	7.5	13.2	6.8		
6	16.8	6.1	19.0	7.2	17.1	7.1	16.0	6.0		
7	18.4	6.1	20.0	4.0	19.5	6.4	17.3	4.5		
8	18.4	6.6	20.5	2.5	19.7	5.2	17.5	6.1		
9	19.9	5.6	22.5	1.6	20.7	4.6	18.4	4.6		
10	21.4	6.4	23.5	2.0	21.7	4.6	19.5	5.2		
11	21.7	8.2	23.0	5.0	20.8	7.1	19.0	8.0		
12	19.9	8.5	21.5	5.4	21.0	7.0	19.5	8.5		
13	16.0	4.6	18.0	5.6	17.1	6.5	15.5	5.8		
14	13.6	1.3	15.0	3.5	14.0	2.7	12.5	2.0		
15	12.0	-0.4	15.2	-0.5	13.5	1.6	11.5	0.0		
16	11.4	1.0	13.0	1.6	11.6	1.5	10.0	1.0		
17	11.2	1.0	13.0	-1.5	12.3	0.0	11.0	-0.1		
18	12.1	3.4	14.3	3.0	13.2	3.5	11.5	2.3		
19	12.8	1.3	15.0	-1.0	14.0	0.8	12.0	1.0		
20	16.4	2.8	18.0	-1.5	16.8	0.2	14.5	3.5		
21	9.9	3.1	12.0	5.0	11.5	4.0	8.5	3.5		
22	14.9	2.9	17.0	4.0	16.0	4.8	13.9	2.2		
23	12.6	2.9	15.5	1.5	14.5	3.5	12.4	3.0		
24	10.5	0.6	12.0	4.5	11.2	3.5	9.1	-1.5		
25	10.5	1.2	12.0	1.0	10.9	1.2	9.0	1.8		
26	8.9	1.5	10.0	4.0	9.6	4.9	8.1	3.2		
27	10.6	0.7	12.0	3.5	11.5	2.5	10.2	1.0		
28	16.1	4.9	17.5	7.0	16.5	6.2	14.6	3.0		
29	11.6	7.8	13.6	9.0	11.5	8.0	11.9	8.0		
30	10.6	6.0	12.0	8.0	11.6	6.5	10.0	6.3		
Moyennes	14.8	4.3	16.8	3.6	15.6	4.7	13.9	4.0		

## TEMPERATURES &lt;MAXIMA&gt; ET &lt;MINIMA&gt;

Mai 1974

Jours du mois	LUXEMBOURG AEROPORT		GREVENMACHER		REMICH		CLEMENCY		MAXIMA	MINIMA
	MAXIMA	MINIMA	MAXIMA	MINIMA	MAXIMA	MINIMA	MAXIMA	MINIMA		
1	13.5	4.1	15.3	3.0	14.5	4.0	12.4	3.0		
2	13.6	3.0	12.5	5.0	11.4	5.0	10.3	2.5		
3	12.4	2.9	15.5	1.6	13.5	3.0	11.8	3.1		
4	15.5	7.7	15.4	8.6	13.5	8.6	13.0	7.8		
5	14.3	4.2	15.0	7.5	14.5	7.3	12.9	5.5		
6	4.6	2.1	6.6	4.5	5.8	4.1	5.9	2.4		
7	7.0	1.4	8.0	3.4	7.5	3.5	6.5	1.2		
8	9.2	2.0	11.0	5.0	10.5	3.6	9.2	3.1		
9	12.9	5.5	15.7	7.0	13.8	7.0	12.0	5.5		
10	14.5	6.3	16.0	5.0	14.5	6.0	13.9	7.0		
11	15.4	5.5	17.0	4.5	16.2	9.0	14.5	7.5		
12	20.0	4.8	21.0	2.5	20.4	2.6	18.2	4.4		
13	21.1	8.2	22.5	7.5	21.5	10.0	18.5	9.2		
14	15.1	5.8	16.6	8.5	15.6	8.1	14.2	6.5		
15	16.1	3.4	17.5	2.5	17.0	2.7	15.0	2.5		
16	19.5	6.6	21.0	5.0	20.5	6.9	18.1	6.0		
17	21.6	7.8	23.0	7.4	22.0	9.1	19.8	7.0		
18	22.4	7.0	23.6	5.5	23.1	7.2	20.6	6.8		
19	24.8	11.1	26.0	7.0	25.7	9.5	23.6	10.0		
20	21.4	9.2	22.0	10.2	22.5	11.2	20.1	11.0		
21	21.0	6.8	23.6	5.5	22.5	6.5	19.5	7.3		
22	15.8	7.5	17.5	10.0	17.0	11.0	15.1	8.5		
23	13.4	6.3	18.0	8.5	13.9	8.1	11.8	7.0		
24	15.4	6.6	17.5	8.4	15.5	7.9	13.5	7.0		
25	18.8	5.7	21.0	5.0	19.7	6.6	17.4	4.8		
26	21.5	6.5	22.2	4.8	20.9	6.5	19.7	6.0		
27	22.9	7.3	24.5	5.0	22.6	7.2	20.9	6.6		
28	20.2	10.0	21.0	10.0	20.5	11.5	19.0	10.6		
29	17.0	7.3	18.5	9.5	17.0	9.4	15.4	6.4		
30	19.4	5.3	21.5	4.0	21.3	5.5	18.5	3.7		
31	17.8	10.2	21.7	12.8	17.6	12.1	16.3	11.5		
Moyennes	16.7	6.1	18.3	6.3	17.2	7.1	15.4	6.2		

Juin 1974

Jours du mois	LUXEMBOURG AEROPORT		GREVENMACHER		REMICH		CLEMENCY		MAXIMA	MINIMA
	MAXIMA	MINIMA	MAXIMA	MINIMA	MAXIMA	MINIMA	MAXIMA	MINIMA		
1	19.6	8.0	19.0	11.0	18.2	10.5	16.7	8.5		
2	23.0	6.3	23.5	5.0	22.5	5.5	21.1	6.5		
3	25.5	11.1	26.0	7.0	24.3	9.9	22.1	12.0		
4	20.6	9.3	22.6	10.5	21.0	11.1	20.1	8.0		
5	25.2	7.6	26.5	6.0	25.2	7.5	23.0	7.1		
6	16.6	5.5	18.0	8.9	18.0	9.9	18.0	6.0		
7	14.4	5.2	19.0	7.0	18.0	5.5	13.5	3.9		
8	11.6	6.2	13.0	7.0	13.0	7.3	11.2	4.9		
9	14.8	5.8	16.0	8.8	15.5	7.0	13.6	5.6		
10	14.6	5.5	14.9	7.0	14.0	6.2	13.0	5.6		
11	13.3	3.9	15.5	5.4	13.5	6.2	13.0	3.0		
12	16.2	7.7	15.9	9.0	16.7	9.5	15.0	8.3		
13	16.1	6.5	16.5	8.5	16.3	8.0	16.5	5.7		
14	24.0	13.2	24.6	9.0	24.2	12.3	22.6	13.0		
15	23.6	12.8	25.5	11.5	25.7	11.0	24.4	12.0		
16	26.5	11.3	27.0	10.0	25.5	10.6	24.5	10.6		
17	27.2	12.1	27.0	11.0	26.0	12.0	24.5	11.5		
18	17.3	9.3	22.2	11.5	18.0	10.7	16.5	9.0		
19	19.6	7.4	21.0	7.3	20.6	7.6	18.0	6.2		
20	21.8	9.7	23.5	7.0	22.2	8.5	21.0	8.0		
21	21.2	11.3	22.6	8.5	22.0	10.2	21.5	10.0		
22	25.2	9.4	26.0	6.5	24.7	8.2	23.0	8.7		
23	25.3	12.5	27.5	10.0	26.3	12.6	24.3	11.3		
24	16.8	10.6	18.5	16.0	18.0	14.9	16.7	13.5		
25	25.6	8.5	26.5	10.5	25.0	11.0	23.2	8.5		
26	24.9	15.0	26.5	15.0	26.0	15.0	24.0	15.5		
27	19.4	11.5	19.0	14.2	19.8	14.6	17.7	12.0		
28	20.1	11.6	21.4	13.5	20.4	13.2	19.0	11.6		
29	19.5	11.0	19.5	12.0	20.2	12.6	18.3	11.6		
30	17.3	11.0	19.0	12.5	18.8	12.8	17.3	11.0		
Moyennes	20.2	9.2	21.5	9.6	20.7	10.1	19.1	9.0		



## TEMPERATURES &lt;MAXIMA&gt; ET &lt;MINIMA&gt;

Juillet 1974

Jours du mois	LUXEMBOURG AEROPORT		GREVENMACHER		REMICH		CLEMENCY		MAXIMA	MINIMA
	MAXIMA	MINIMA	MAXIMA	MINIMA	MAXIMA	MINIMA	MAXIMA	MINIMA		
1	20.1	10.6	21.5	14.0	20.6	14.0	19.0	12.5		
2	21.3	8.4	22.6	10.0	21.6	11.0	20.1	8.8		
3	18.3	8.5	20.0	10.5	19.9	11.6	17.2	12.5		
4	15.6	7.5	16.6	9.0	16.2	9.0	15.5	7.8		
5	21.2	10.1	22.5	9.4	22.4	11.9	20.1	10.4		
6	16.2	10.0	18.0	15.4	18.2	15.1	15.4	12.0		
7	19.6	6.9	21.8	8.0	19.0	8.9	18.0	6.8		
8	22.6	9.2	24.4	9.0	23.0	9.5	21.5	9.2		
9	23.2	12.9	25.0	11.5	24.3	12.1	22.2	13.5		
10	21.2	11.8	23.8	14.6	21.7	13.5	19.5	11.0		
11	17.2	11.7	19.0	15.0	19.4	14.9	17.3	13.7		
12	19.2	10.9	20.0	12.5	18.0	12.1	17.0	11.1		
13	18.2	12.4	18.0	12.0	18.6	12.2	18.6	12.0		
14	18.6	9.9	20.0	12.0	19.0	13.7	17.2	11.0		
15	21.9	8.3	20.5	9.5	21.9	8.2	19.5	8.8		
16	18.8	12.4	21.6	13.0	19.7	14.1	17.5	13.0		
17	18.2	12.3	14.0	11.0	19.0	13.9	16.9	12.2		
18	14.9	8.9	20.0	9.0	13.6	11.0	15.0	8.7		
19	18.0	8.7	20.0	9.0	19.4	8.5	17.4	7.8		
20	16.9	8.8	17.6	10.0	17.4	8.5	16.4	9.2		
21	19.8	10.4	21.0	11.0	20.5	11.5	18.5	11.0		
22	24.2	9.2	25.0	8.0	24.2	8.0	22.5	9.5		
23	20.9	12.2	21.5	12.0	22.4	12.0	17.2	12.0		
24	15.5	10.4	17.0	12.0	16.1	12.1	15.0	10.5		
25	17.1	8.0	17.0	9.0	18.0	9.7	16.7	8.0		
26	18.7	6.9	20.0	8.0	20.5	8.2	19.4	7.6		
27	22.4	10.6	24.0	11.0	23.5	11.1	21.3	10.7		
28	22.0	10.2	24.0	10.5	24.5	11.1	20.9	9.5		
29	24.6	11.3	26.0	11.0	26.2	10.6	23.5	11.9		
30	25.9	13.7	28.0	11.6	27.1	12.1	24.5	12.0		
31	25.6	12.3	28.0	11.5	26.5	12.0	23.9	12.5		
Moyennes	19.9	10.2	21.3	11.0	20.7	11.3	18.4	10.5		

Août 1974

Jours du mois	LUXEMBOURG AEROPORT		GREVENMACHER		REMICH		CLEMENCY		MAXIMA	MINIMA
	MAXIMA	MINIMA	MAXIMA	MINIMA	MAXIMA	MINIMA	MAXIMA	MINIMA		
1	25.3	13.4	28.5	12.5	26.5	13.5	24.0	12.6		
2	25.2	12.4	27.5	12.0	26.2	12.5	23.8	13.1		
3	23.1	13.0	25.6	12.0	25.5	13.1	22.3	11.9		
4	21.8	14.6	23.5	18.0	23.0	17.1	20.9	16.0		
5	14.6	10.8	17.0	13.8	16.0	12.6	15.5	11.3		
6	19.2	11.4	21.5	12.5	21.2	11.8	19.0	12.0		
7	24.4	9.6	26.0	8.5	25.7	10.1	22.9	9.0		
8	18.8	12.2	20.5	9.6	20.5	15.2	19.0	14.0		
9	17.0	12.4	19.4	14.0	19.2	13.9	17.0	12.0		
10	17.7	9.8	20.5	13.0	19.5	12.8	18.0	11.5		
11	16.8	9.3	20.0	12.0	18.7	11.0	18.5	10.0		
12	18.0	7.3	20.2	9.5	20.0	8.5	18.0	8.5		
13	26.7	12.1	28.0	13.6	27.3	13.0	26.0	13.0		
14	28.8	16.0	30.0	14.5	28.6	16.5	27.5	16.0		
15	31.4	15.9	32.5	15.0	32.4	17.3	30.0	17.0		
16	31.5	17.0	33.5	15.4	32.5	14.4	31.5	16.5		
17	22.9	13.2	25.2	18.0	24.8	18.6	26.6	16.5		
18	21.4	11.6	24.0	13.0	22.6	12.7	21.9	10.9		
19	17.2	11.3	18.0	11.3	18.4	11.9	18.4	11.0		
20	17.5	10.9	19.4	14.0	19.0	13.0	18.6	11.7		
21	20.5	10.4	22.5	12.5	21.5	12.5	19.8	11.5		
22	23.0	12.8	25.0	11.5	23.5	12.3	22.2	13.2		
23	24.0	12.0	25.0	9.6	23.7	10.5	22.4	10.5		
24	23.5	11.6	25.5	9.0	24.3	10.3	22.5	10.5		
25	25.6	13.1	27.0	9.5	25.7	10.6	23.5	11.5		
26	26.1	12.0	27.0	9.5	18.6	10.0	25.0	10.9		
27	17.0	7.6	20.0	12.0	20.2	4.4	18.0	10.1		
28	18.2	6.2	21.0	4.5	23.0	8.5	18.0	5.2		
29	22.2	11.5	23.5	15.5	26.9	11.2	20.2	13.0		
30	25.4	10.6	28.0	8.0	26.6	10.2	24.1	8.5		
31	16.4	10.1	18.0	14.0	17.3	12.4	17.5	11.0		
Moyennes	21.0	11.7	24.0	12.2	23.2	12.3	21.7	11.9		

## TEMPERATURES &lt;MAXIMA&gt; ET &lt;MINIMA&gt;

Septembre 1974

Jours du mois	LUXEMBOURG AEROPORT		GREVENMACHER		REMICH		CLEMENCY		MAXIMA	MINIMA
	MAXIMA	MINIMA	MAXIMA	MINIMA	MAXIMA	MINIMA	MAXIMA	MINIMA		
1	13.6	9.6	18.4	12.0	15.5	11.9	14.4	11.0		
2	20.5	9.0	22.5	10.0	21.5	11.6	20.0	10.6		
3	17.9	10.0	19.5	13.0	19.2	12.2	17.5	11.5		
4	15.5	9.6	17.6	11.5	17.6	11.1	15.5	10.0		
5	24.6	13.2	26.4	15.0	25.5	14.5	24.1	12.5		
6	17.0	8.2	16.0	13.5	17.2	12.3	19.5	9.5		
7	15.2	7.6	17.5	10.0	17.0	10.3	15.1	8.4		
8	12.6	9.0	19.5	11.5	18.9	10.6	18.0	9.5		
9	19.8	9.5	22.5	9.5	22.2	9.8	20.5	10.0		
10	17.9	8.0	22.5	9.0	18.7	9.0	16.7	8.5		
11	21.4	8.3	24.0	7.0	22.5	8.5	20.6	7.5		
12	<u>26.0</u>	10.4	<u>28.3</u>	9.5	<u>26.8</u>	10.0	<u>25.2</u>	10.0		
13	23.6	13.3	26.0	14.5	24.6	16.7	22.6	15.0		
14	23.0	11.1	25.3	11.7	24.5	11.0	21.9	10.0		
15	24.3	11.8	25.5	11.0	24.7	12.2	23.4	12.6		
16	23.7	12.8	25.5	15.4	24.0	16.2	22.1	12.5		
17	25.8	13.3	27.3	12.5	25.6	12.5	24.1	12.0		
18	17.2	10.2	20.4	14.0	19.4	14.4	17.3	13.0		
19	18.2	8.0	21.8	9.6	20.1	9.4	18.5	7.5		
20	15.8	6.0	16.6	5.0	16.1	6.6	14.1	4.9		
21	15.1	3.2	18.0	4.5	16.8	<u>3.7</u>	14.1	<u>1.8</u>		
22	11.8	5.5	15.4	10.0	14.3	8.2	12.5	5.2		
23	9.9	3.6	12.0	6.0	11.0	6.5	9.5	5.0		
24	10.6	4.3	13.4	9.5	12.5	8.9	10.8	7.2		
25	9.0	3.8	13.5	6.5	10.1	5.8	9.9	4.2		
26	10.3	4.6	13.0	8.0	11.8	8.2	10.4	5.2		
27	13.6	4.8	15.5	7.0	15.0	6.7	13.3	4.6		
28	12.2	3.5	12.5	8.0	12.0	8.7	13.5	6.0		
29	10.6	2.4	12.4	<u>3.5</u>	12.2	4.6	10.0	3.7		
30	7.4	<u>2.1</u>	8.0	<u>5.0</u>	8.9	4.1	6.7	3.5		
Moyennes	17.0	7.9	19.2	9.8	18.2	9.9	16.7	8.4		

Octobre 1974

Jours du mois	LUXEMBOURG AEROPORT		GREVENMACHER		REMICH		CLEMENCY		MAXIMA	MINIMA
	MAXIMA	MINIMA	MAXIMA	MINIMA	MAXIMA	MINIMA	MAXIMA	MINIMA		
1	10.5	0.6	11.0	5.0	10.5	4.1	<u>10.5</u>	2.2		
2	10.4	2.3	12.0	4.0	10.5	3.9	10.0	2.1		
3	6.3	1.9	9.0	4.5	7.9	3.6	6.7	2.4		
4	7.5	2.6	9.8	4.0	9.1	4.3	7.4	3.5		
5	7.4	5.0	9.0	7.5	8.3	7.3	7.9	5.8		
6	10.2	4.4	<u>13.0</u>	6.5	<u>12.3</u>	6.4	10.3	5.0		
7	7.1	3.0	8.5	6.0	8.7	4.0	7.9	3.9		
8	6.6	1.6	8.5	5.5	8.0	5.1	6.2	2.8		
9	8.3	3.0	10.0	3.5	9.8	3.1	8.7	4.0		
10	<u>10.8</u>	4.2	12.5	6.8	12.0	7.6	9.8	5.7		
11	6.6	3.2	12.5	5.0	7.9	4.9	6.3	4.6		
12	5.9	2.4	8.8	6.0	7.0	5.5	5.4	3.2		
13	6.5	2.8	8.5	4.5	7.8	4.1	6.9	2.7		
14	4.1	0.4	6.0	2.0	5.5	1.6	5.0	1.2		
15	7.2	1.1	9.3	3.0	7.8	3.1	6.7	1.2		
16	6.0	<u>-2.8</u>	4.5	<u>0.5</u>	4.7	0.1	4.6	<u>-1.5</u>		
17	5.0	-0.2	7.0	3.0	6.5	<u>-0.6</u>	5.1	1.5		
18	8.0	2.9	9.4	3.8	9.8	4.2	8.3	3.1		
19	9.9	2.5	12.0	6.0	11.2	5.0	9.4	4.0		
20	5.6	-0.2	7.2	2.4	6.7	2.5	5.9	0.5		
21	5.1	1.6	7.5	4.5	7.0	4.1	5.4	3.0		
22	5.6	0.7	8.0	3.6	7.2	2.5	6.0	1.5		
23	8.8	4.2	10.0	6.5	9.9	6.2	9.0	4.9		
24	9.2	5.1	11.0	7.0	11.0	6.7	9.4	4.7		
25	6.5	4.3	8.5	7.0	7.9	6.5	7.5	5.0		
26	6.6	4.4	10.0	7.0	8.2	6.9	7.9	5.0		
27	8.7	3.2	10.8	6.5	10.1	6.2	8.5	4.5		
28	4.5	1.8	6.5	5.6	6.7	4.9	4.7	2.5		
29	6.5	0.6	8.5	4.0	7.5	3.6	5.6	1.6		
30	6.2	0.2	8.0	2.0	7.2	1.2	5.4	0.6		
31	4.4	-2.6	6.5	3.0	6.3	2.0	3.5	0.4		
Moyennes	7.2	2.1	9.1	4.7	8.4	4.2	7.2	3.0		

## TEMPERATURES <MAXIMA> ET <MINIMA>

Novembre 1974

Jours du mois	LUXEMBOURG AEROPORT		BREVENMACHER		REMICH		CLEMENCY		MAXIMA	MINIMA
	MAXIMA	MINIMA	MAXIMA	MINIMA	MAXIMA	MINIMA	MAXIMA	MINIMA		
1	3.6	-1.5	6.5	-0.5	6.0	-1.2	3.4	-1.6		
2	8.4	-0.5	7.6	2.0	8.0	2.6	6.9	1.2		
3	4.8	-0.9	8.0	-0.5	7.6	-0.8	6.0	0.6		
4	4.4	2.3	6.3	3.5	6.1	4.1	4.8	3.0		
5	4.5	-0.3	7.0	3.2	6.5	3.7	5.0	1.0		
6	3.2	-2.9	4.5	-1.5	3.7	-0.8	4.0	-1.5		
7	6.0	-4.9	3.0	-1.5	3.5	-2.1	5.8	-4.5		
8	3.8	-4.6	2.6	-2.0	1.5	-2.6	5.1	-3.4		
9	5.5	-2.4	4.6	0.0	7.0	0.6	7.0	-0.6		
10	8.5	2.0	10.0	3.5	9.5	4.8	8.8	3.5		
11	8.4	0.6	10.0	4.5	9.6	3.8	8.8	3.5		
12	7.6	3.1	10.5	4.3	9.2	4.0	7.0	3.5		
13	8.4	4.0	11.4	5.0	11.0	5.4	8.8	3.5		
14	12.6	6.6	15.0	8.5	14.3	8.1	12.4	8.5		
15	12.6	9.1	14.0	10.0	14.1	12.1	12.9	10.4		
16	11.0	7.2	11.5	9.0	14.2	9.2	11.3	7.4		
17	11.5	4.1	13.5	8.2	12.7	8.6	12.0	6.9		
18	9.9	5.3	11.4	3.0	11.1	6.9	10.0	5.6		
19	5.6	-1.0	8.2	4.0	7.0	4.6	6.5	2.0		
20	5.7	-0.9	7.0	0.5	7.7	1.3	7.0	1.0		
21	6.5	3.6	8.5	5.5	8.0	5.6	7.0	5.5		
22	9.8	4.2	10.5	4.4	11.6	6.7	10.2	5.5		
23	9.9	6.9	12.0	7.5	11.0	9.1	10.2	8.0		
24	7.4	3.6	8.0	6.0	7.5	6.2	9.8	5.1		
25	5.4	1.9	8.0	5.4	7.5	4.7	5.8	2.5		
26	4.6	-0.7	6.6	2.2	5.8	3.3	4.6	1.2		
27	9.0	-3.7	4.0	-1.0	10.0	-1.9	9.0	-2.9		
28	3.7	0.2	5.6	2.5	5.9	2.1	4.5	1.8		
29	5.0	1.5	7.0	4.2	6.2	4.2	4.0	2.0		
30	7.3	0.3	7.5	3.5	9.5	3.2	8.0	1.8		
Moyennes	7.1	1.4	8.3	3.3	8.0	3.8	7.5	2.7		

Décembre 1974

Jours du mois	LUXEMBOURG AEROPORT		BREVENMACHER		REMICH		CLEMENCY		MAXIMA	MINIMA
	MAXIMA	MINIMA	MAXIMA	MINIMA	MAXIMA	MINIMA	MAXIMA	MINIMA		
1	7.2	2.2	11.0	8.4	8.8	4.5	7.8	2.7		
2	9.2	6.7	11.2	8.2	10.5	8.2	8.9	7.2		
3	8.6	5.7	8.0	6.0	10.7	8.9	9.0	7.7		
4	5.8	3.8	11.4	8.4	7.9	6.4	7.5	5.5		
5	4.7	2.2	7.0	5.0	6.3	4.4	6.6	2.5		
6	4.8	3.2	8.0	5.6	7.0	5.4	5.2	4.0		
7	7.9	4.0	10.5	5.6	10.2	6.3	8.5	4.8		
8	7.6	7.0	12.0	9.5	9.5	9.0	8.5	7.6		
9	7.2	4.3	9.0	4.6	8.2	6.6	7.8	5.2		
10	4.7	0.4	6.5	2.0	0.3	2.1	5.2	0.2		
11	3.5	-1.2	3.6	2.0	5.0	1.2	4.4	-0.3		
12	0.5	-1.8	4.5	0.8	2.1	0.8	0.4	-1.0		
13	4.2	-3.0	5.0	1.0	3.9	0.0	2.5	-1.5		
14	2.1	-3.7	3.8	-3.0	3.8	-2.5	2.4	-2.8		
15	6.6	2.1	7.6	2.5	7.5	2.4	5.5	2.4		
16	7.4	2.1	8.0	3.2	7.0	2.4	5.9	2.7		
17	8.8	1.8	10.0	5.0	10.1	5.0	8.8	2.8		
18	4.3	0.4	5.6	3.5	5.7	3.2	3.6	1.0		
19	5.6	0.1	8.0	-2.0	7.4	2.6	6.0	1.3		
20	5.6	2.6	5.4	3.2	7.8	3.2	6.0	3.6		
21	3.4	0.3	5.0	1.5	5.2	2.0	3.9	2.0		
22	3.3	-0.6	4.5	1.6	5.6	1.7	6.9	-0.6		
23	7.7	0.8	10.0	1.5	9.0	2.5	7.5	5.0		
24	6.4	0.5	8.7	2.0	8.0	4.5	7.7	5.0		
25	9.7	3.3	8.0	4.0	8.7	4.5	8.5	3.7		
26	11.8	7.1	12.0	6.0	13.0	9.0	11.5	8.5		
27	8.1	5.0	10.0	8.0	9.1	7.6	8.7	6.5		
28	11.3	5.8	13.5	8.0	12.5	8.5	10.9	6.4		
29	10.4	3.7	12.0	6.8	12.0	8.0	10.6	6.2		
30	5.6	-1.1	7.0	2.5	6.0	2.2	6.4	-0.4		
31	2.9	0.1	3.5	0.2	4.9	1.1	2.6	-0.5		
Moyennes	6.3	2.1	8.1	3.7	7.7	4.2	6.6	3.1		



## OBSERVATIONS PLUVIOMETRIQUES

Janvier 1974

PLUVIOMETRE A	ALTITUDES en m	PRECIPITATIONS TOTALES en mm	MAXIMUM en 24 heures		NOMBRE DE JOURS DE PLOIE				NOMBRE DE JOURS DE PLUIE TOTAL
				Jour	0,1-1 mm	1,1-10 mm	10,1-15 mm	15,1 et plus mm	
FOUHREN	322	60.0	14.5	17	8	15	1	-	24
TROINE	489	70.9	12.9	17	4	16	1	-	21
KEHMEN	488	69.6	16.4	17	1	17	-	1	19
HOSINGEN	501	64.1	14.1	17	9	14	1	-	24
ARSDORF	416	84.6	18.7	17	4	16	1	-	21
CLERVAUX	460	64.9	14.3	17	5	16	1	-	22
HULDANGE	519	56.1	8.7	17	4	15	-	-	19
BERLE	495	59.9	14.6	17	8	15	1	-	24
SAEUL	295	57.5	9.7	8	8	15	-	-	23
LORENTZWEILER	233	45.9	8.9	8	6	17	-	-	23
CLEMENCY	364	59.9	8.5	17	4	18	-	-	22
BELVAUX	340	63.2	7.2	8	5	16	-	-	21
ERMSDORF	250	51.8	9.8	17	4	16	-	-	20
KOERICH	266	60.1	9.2	17	4	17	-	-	21
ALTRIER	391	48.7	10.5	8	4	15	1	-	16
ETTELBRUCK	202	54.4	12.4	17	3	10	2	-	15
FINDEL (Aéroport)	380	55.5	7.7	7	6	15	-	-	21
PRATZ-BETTORN	300	65.8	10.2	17	3	16	1	-	20
LUXEMBOURG (Ville)	331	47.3	7.7	8	5	15	-	-	20
ROESER	270	45.0	6.4	7	7	14	-	-	21
BEYREN	279	41.8	7.3	8	5	15	-	-	20
REMERSCHEN	161	38.9	10.5	7	5	8	1	-	14
ECHTERNACH	173	41.4	6.5	8	9	14	-	-	23
GREVENMACHER	144	40.4	9.4	8	5	12	-	-	17
REMICH	208	45.6	9.5	6	4	11	-	-	15

Février 1974

PLUVIOMETRE A	ALTITUDES en m	PRECIPITATIONS TOTALES en mm	MAXIMUM en 24 heures		NOMBRE DE JOURS DE PLOIE				NOMBRE DE JOURS DE PLUIE TOTAL
				Jour	0,1-1 mm	1,1-10 mm	10,1-15 mm	15,1 et plus mm	
FOUHREN	322	44.7	13.7	6	7	6	2	-	15
TROINE	489	53.5	12.9	6	-	8	2	-	10
KEHMEN	488	57.8	17.2	6	2	10	-	1	13
HOSINGEN	501	63.4	19.6	6	2	10	-	1	13
ARSDORF	416	66.2	18.2	6	-	8	2	1	11
CLERVAUX	460	45.3	14.0	6	3	8	1	1	13
HULDANGE	519	45.9	11.4	6	3	8	1	-	12
BERLE	495	49.0	15.0	6	3	9	1	-	13
SAEUL	295	48.8	18.6	6	4	9	-	-	13
LORENTZWEILER	233	46.8	18.7	6	9	6	-	1	16
CLEMENCY	364	60.8	20.7	6	6	8	1	1	16
BELVAUX	340	58.6	24.0	6	6	8	-	1	15
ERMSDORF	250								
KOERICH	266	52.4	20.0	6	5	7	-	1	14
ALTRIER	391	47.2	16.0	6	6	8	-	1	15
ETTELBRUCK	202	40.5	14.4	6	1	8	1	-	10
FINDEL (Aéroport)	380	48.3	18.7	5	6	8	-	1	15
PRATZ-BETTORN	300	47.3	17.6	6	1	8	1	1	11
LUXEMBOURG (Ville)	331	51.8	20.5	6	2	11	-	1	14
ROESER	270	43.9	21.8	5	7	6	-	1	14
BEYREN	279	52.6	18.0	6	6	8	-	1	15
REMERSCHEN	161	47.9	20.9	6	5	8	-	1	14
ECHTERNACH	173	48.8	16.8	6	9	8	-	1	18
GREVENMACHER	144	45.4	14.3	6	5	9	1	-	15
REMICH	208	42.6	18.1	6	1	8	-	1	10

## OBSERVATIONS PLUVIOMETRIQUES

Mars 1974

PLUVIOMETRE A	ALTITUDES en m	PRECIPITATIONS TOTALES en mm	MAXIMUM en 24 heures		NOMBRE DE JOURS DE PLUIE				NOMBRE DE JOURS DE PLUIE TOTAL
				Jour	0,1-1 mm	1,1-10 mm	10,1-15 mm	15,1 et plus mm	
FOUHREN	322	54.2	8.5	18	5	11	-	-	16
TROINE	489	63.8	9.6	2	7	12	-	-	19
KEHMEN	488	68.1	9.4	18	1	14	-	-	15
HOSINGEN	501	78.7	13.0	18	6	11	2	-	19
ARSDORF	416	68.0	14.7	18	2	12	1	-	15
CLERVAUX	460	57.9	9.4	21	5	11	-	-	16
HULDANGE	519	54.3	8.2	21	5	13	-	-	18
BERLE	495	54.6	10.4	18	5	9	1	-	15
SAEUL	295	65.0	9.4	15	5	13	-	-	18
LORENTZWEILER	233	56.3	7.9	24	4	12	-	-	16
CLEMENCY	364	83.9	18.0	24	3	12	1	1	17
BELVAUX	340	77.6	13.1	18	2	13	1	-	16
ERMSDORF	250	53.9	8.2	14	3	11	-	-	14
KOERICH	266	65.6	13.4	18	8	10	1	-	19
ALTRIER	391	58.6	9.2	24	3	13	-	-	16
ETTELBRUCK	202	51.4	12.4	14	2	9	2	-	13
FINDEL (Aéroport)	380	68.4	9.0	1/28	2	15	-	-	17
PRATZ-BETTBORN	300	58.0	11.7	18	1	12	1	-	14
LUXEMBOURG (Ville)	331	68.6	9.8	24	4	13	-	-	17
ROESER	270	49.5	9.6	1	4	11	-	-	15
BEYREN	279	62.2	8.9	24	4	12	-	-	16
REMERSCHEN	161	56.9	7.0	20	2	11	-	-	13
ECHTERNACH	173	45.8	6.4	2	7	10	-	-	17
GREVENMACHER	144	56.2	8.0	18	5	12	-	-	17
REMICH	208	48.9	8.9	20	3	11	-	-	14

Avril 1974

PLUVIOMETRE A	ALTITUDES en m	PRECIPITATIONS TOTALES en mm	MAXIMUM en 24 heures		NOMBRE DE JOURS DE PLUIE				NOMBRE DE JOURS DE PLUIE TOTAL
				Jour	0,1-1 mm	1,1-10 mm	10,1-15 mm	15,1 et plus mm	
FOUHREN	322	28.3	11.7	1	-	5	1	-	6
TROINE	489	16.7	5.8	30	3	4	-	-	7
KEHMEN	488	17.9	6.2	30	1	5	-	-	6
HOSINGEN	501	32.8	9.8	30	1	6	-	-	7
ARSDORF	416	15.6	6.7	26	2	3	-	-	5
CLERVAUX	460	17.5	5.0	30	-	5	-	-	5
HULDANGE	519	18.8	6.7	2	6	4	-	-	10
BERLE	495	21.9	13.5	26	5	2	1	-	8
SAEUL	295	11.8	7.0	30	1	2	-	-	3
LORENTZWEILER	233	8.9	7.2	30	5	1	-	-	6
CLEMENCY	364	8.5	5.4	30	3	2	-	-	5
BELVAUX	340	8.0	5.3	30	4	2	-	-	6
ERMSDORF	250	12.2	6.3	30	3	2	-	-	5
KOERICH	266	9.1	5.4	30	1	2	-	-	3
ALTRIER	391	8.4	5.1	28	3	2	-	-	5
ETTELBRUCK	202	9.3	5.5	30	2	3	-	-	5
FINDEL (Aéroport)	380	15.0	6.6	29	5	3	-	-	8
PRATZ-BETTBORN	300	6.4	3.3	30	2	2	-	-	4
LUXEMBOURG (Ville)	331	8.9	6.2	30	7	1	-	-	8
ROESER	270	11.3	5.3	25	2	2	-	-	4
BEYREN	279	16.8	7.2	30	3	3	-	-	6
REMERSCHEN	161	15.4	7.0	30	4	-	-	-	4
ECHTERNACH	173	10.4	5.4	30	5	2	-	-	7
GREVENMACHER	144	17.4	8.2	30	1	4	-	-	5
REMICH	208	10.8	5.0	30	-	3	-	-	3

## OBSERVATIONS PLUVIOMETRIQUES

Mai 1974

PLUVIOMETRE A	ALTITUDES en m	PRECIPITATIONS TOTALES en mm	MAXIMUM en 24 heures		NOMBRE DE JOURS DE PLUIE				NOMBRE DE JOURS DE PLUIE TOTAL
				Jour	0,1-1 mm	1,1-10 mm	10,1-15 mm	15,1 et plus mm	
FOUHREN	322	42.3	28.7	5	3	7	-	1	11
TROINE	489	36.1	10.4	14	5	6	1	-	12
KEHMEN	488	36.8	18.7	5	2	7	-	1	10
HOSINGEN	501	44.7	22.6	5	7	6	-	1	14
ARSDORF	416	37.7	12.4	5	4	7	1	-	12
CLERVAUX	460	34.4	13.0	5	2	8	1	-	11
HULDANGE	519	34.1	8.3	13	7	8	-	-	15
BERLE	495	40.5	13.8	14	7	5	2	-	14
SAEUL	295	62.8	26.3	5	4	7	-	2	13
LOREZTWEILER	233	54.7	16.6	5	5	9	-	1	15
CLEMENCY	364	48.2	17.0	5	4	7	1	1	13
BELVAUX	340	85.3	27.0	28	2	6	1	2	11
ERMSDORF	250	46.6	27.0	5	8	7	-	1	16
KOERICH	266	46.9	13.1	5	4	9	1	-	14
ALTRIER	391	46.1	12.3	5	5	10	1	-	16
ETTELBRUCK	202	46.3	26.8	5	3	5	-	1	9
FINDEL (Aéroport)	380	67.6	13.7	4	4	8	2	-	14
PRATZ-BETTBORN	300	48.4	23.5	5	2	7	-	1	10
LUXEMBOURG (Ville)	331	74.0	14.8	5	8	5	4	-	17
ROESER	270	37.9	7.0	13	3	9	-	-	12
BEYREN	279	33.4	8.4	14	10	7	-	-	17
REMERSCHEM	161	36.0	8.5	14	5	8	-	-	13
ECHTERNACH	173	43.1	13.9	5	11	6	1	-	18
GREVENMACHER	144	35.3	7.7	14	1	7	-	-	8
REMICH	208	53.0	13.5	24	3	7	2	-	12

Juin 1974

PLUVIOMETRE A	ALTITUDES en m	PRECIPITATIONS TOTALES en mm	MAXIMUM en 24 heures		NOMBRE DE JOURS DE PLUIE				NOMBRE DE JOURS DE PLUIE TOTAL
				Jour	0,1-1 mm	1,1-10 mm	10,1-15 mm	15,1 et plus mm	
FOUHREN	322	91.8	21.6	28	1	11	1	2	15
TROINE	489	74.2	16.4	24	4	8	2	1	15
KEHMEN	488	89.2	27.9	28	-	8	2	2	12
HOSINGEN	501	93.1	22.8	18	3	10	2	1	16
ARSDORF	416	112.3	47.4	18	-	9	2	1	12
CLERVAUX	460	104.6	14.5	24	4	6	6	-	16
HULDANGE	519	61.1	15.7	9	4	12	-	1	17
BERLE	495	74.1	21.2	18	1	12	1	1	15
SAEUL	295	67.5	21.0	18	5	8	-	1	14
LOREZTWEILER	233	84.2	37.0	18	4	9	1	1	15
CLEMENCY	364	61.9	13.0	9	7	5	3	-	15
BELVAUX	340	62.2	12.2	18	7	8	2	-	17
ERMSDORF	250	75.6	13.4	30	4	8	4	-	16
KOERICH	266	65.3	12.3	28	4	9	3	-	16
ALTRIER	391	75.9	13.1	11	2	8	4	-	14
ETTELBRUCK	202	85.9	24.9	18	1	8	2	2	13
FINDEL (Aéroport)	380	115.5	53.8	17	6	9	-	2	17
PRATZ-BETTBORN	300	81.6	18.8	18	5	6	2	2	15
LUXEMBOURG (Ville)	331	106.4	52.2	18	7	7	2	1	17
ROESER	270	107.5	50.0	17	2	9	2	1	14
BEYREN	279	62.5	10.8	18	8	10	1	-	19
REMERSCHEM	161	72.5	31.0	18	4	9	1	1	15
ECHTERNACH	173	66.8	16.1	1	7	9	-	1	17
GREVENMACHER	144	72.9	11.5	28	4	10	1	-	15
REMICH	208	89.3	18.9	29	9	2	3	2	16

## OBSERVATIONS PLUVIOMETRIQUES

Juillet 1974

PLUVIOMETRE A	ALTITUDES en m	PRECIPITATIONS TOTALES en mm	MAXIMUM en 24 heures		NOMBRE DE JOURS DE PLUIE				NOMBRE DE JOURS DE PLUIE TOTAL
				Jour	0,1-1 mm	1,1-10 mm	10,1-15 mm	15,1 et plus mm	
FOUHREN	322	74.4	12.6	14	2	15	1	-	18
TROINE	489	77.0	12.9	12	-	16	2	-	18
KEHMEN	488	57.8	11.3	4	2	13	2	-	17
HOSINGEN	501	88.4	26.4	18	3	14	-	1	18
ARSDORF	416	68.1	12.6	14	3	14	1	-	18
CLERVAUX	460	87.3	10.4	12	4	13	1	-	18
HULDANGE	519	77.5	10.2	12	3	13	1	-	17
BERLE	495	63.6	9.0	4	2	15	-	-	17
SAEUL	295	61.1	20.4	14	7	9	-	1	17
LORENTZWEILER	233	81.2	28.7	14	7	9	1	1	18
CLEMENCY	364	100.3	30.3	14	3	10	2	1	16
BELVAUX	340	84.8	36.4	14	5	11	-	1	17
ERMSDORF	250	85.7	27.6	18	2	10	1	2	15
KOERICH	266	79.2	25.5	14	4	12	-	1	17
ALTRIER	391	96.2	28.5	18	3	11	-	2	16
ETTELBRUCK	202	55.3	9.3	3	2	12	-	-	14
FINDEL (Aéroport)	380	89.3	35.2	13	5	9	1	1	16
PRATZ-BETTORN	300	64.8	12.3	14	3	14	1	-	18
LUXEMBOURG (Ville)	331	88.0	28.4	14	4	10	2	1	17
ROESER	270	74.6	33.5	13	5	7	1	1	14
BEYREN	279	86.5	35.2	14	7	9	1	1	18
REMERSCHEN	161	92.1	40.4	14	3	10	1	1	15
ECHTERNACH	173	73.1	20.1	14	3	10	1	1	15
GREVENMACHER	144	109.0	41.1	14	3	7	2	2	14
REMICH	208	85.7	24.5	14	3	10	1	1	15

Août 1974

PLUVIOMETRE A	ALTITUDES en m	PRECIPITATIONS TOTALES en mm	MAXIMUM en 24 heures		NOMBRE DE JOURS DE PLUIE				NOMBRE DE JOURS DE PLUIE TOTAL
				Jour	0,1-1 mm	1,1-10 mm	10,1-15 mm	15,1 et plus mm	
FOUHREN	322	48.0	9.9	11	1	9	-	-	10
TROINE	489	54.5	14.8	11	2	8	1	-	11
KEHMEN	488	41.8	12.6	11	3	6	1	-	10
HOSINGEN	501	51.4	15.7	11	1	8	-	1	10
ARSDORF	416	42.7	9.5	11	1	7	-	-	8
CLERVAUX	460	46.5	15.8	11	1	8	-	1	10
HULDANGE	519	70.1	26.7	11	3	7	1	1	12
BERLE	495	42.8	14.3	11	2	7	1	-	10
SAEUL	295	32.1	7.8	11	5	6	-	-	11
LORENTZWEILER	233	43.6	9.6	4	6	8	-	-	14
CLEMENCY	364	36.2	9.0	11	9	-	-	-	9
BELVAUX	340	27.5	5.8	8	3	7	-	-	10
ERMSDORF	250	30.9	7.0	11	3	8	-	-	11
KOERICH	266	36.3	7.5	9	4	6	-	-	10
ALTRIER	391	38.5	15.8	11	1	7	-	1	9
ETTELBRUCK	202	33.9	7.4	11	9	-	-	-	9
FINDEL (Aéroport)	380	37.0	9.2	10	5	6	-	-	11
PRATZ-BETTORN	300	36.1	9.3	11	3	8	-	-	11
LUXEMBOURG (Ville)	331	31.5	8.0	8	2	6	-	-	8
ROESER	270	29.3	6.8	7	1	8	-	-	9
BEYREN	279	38.1	7.4	9	4	8	-	-	12
REMERSCHEN	161	33.4	8.8	8	3	5	-	-	8
ECHTERNACH	173	39.5	7.4	11	4	7	-	-	11
GREVENMACHER	144	34.8	8.5	4	4	6	-	-	10
REMICH	208	37.4	8.0	4	2	7	-	-	9



## OBSERVATIONS PLUVIOMETRIQUES

Septembre 1974

PLUVIOMETRE A	ALTITUDES en m	PRECIPITATIONS TOTALES en mm	MAXIMUM en 24 heures		NOMBRE DE JOURS DE PLUIE				NOMBRE DE JOURS DE PLUIE TOTAL
				Jour	0,1-1 mm	1,1-10 mm	10,1-15 mm	15,1 et plus mm	
FOUHREN	322	113.5	21.3	26	4	13	2	2	21
TROINE	489	139.3	23.0	26	3	13	2	3	21
KEHMEN	488	118.0	20.8	26	3	13	1	2	19
HOSINGEN	501	121.0	19.3	16	5	10	1	3	19
ARSDORF	416	151.6	38.7	24	4	12	3	2	21
CLERVAUX	460	146.4	26.2	16	3	12	3	2	20
HULDANGE	519	117.9	16.7	26	4	11	5	1	21
BERLE	495	128.3	19.2	24	4	11	4	2	21
SAEUL	295	90.3	20.4	24	1	16	-	2	19
LORENTZWEILER	233	94.3	18.7	24	3	16	1	1	21
CLEMENCY	364	101.0	25.3	24	4	13	2	1	20
BELVAUX	340	103.7	23.5	24	3	13	2	1	19
ERMSDORF	250	89.4	16.4	24	3	15	3	-	21
KOERICH	266	90.6	18.6	24	5	12	2	1	20
ALTRIER	391	117.2	33.6	24	2	15	1	1	19
ETTELBRUCK	202	98.3	14.4	24	3	10	2	2	17
FINDEL (Aéroport)	380	98.3	15.5	23	4	13	1	1	19
PRATZ-BETTBORN	300	98.0	18.5	24	4	14	2	1	21
LUXEMBOURG (Ville)	331	81.3	17.0	26	5	13	-	2	20
ROESER	270	73.1	14.3	23	3	13	1	-	17
BEYREN	279	82.0	14.1	24	5	11	3	-	19
REMERSCHEM	161	69.9	15.2	15	4	13	-	1	18
ECHTERNACH	173	92.3	16.3	24	5	15	1	1	22
GREVENMACHER	144	74.2	15.0	25	3	12	2	-	17
REMICH	208	78.9	16.0	24	2	11	1	1	15

Octobre 1974

PLUVIOMETRE A	ALTITUDES en m	PRECIPITATIONS TOTALES en mm	MAXIMUM en 24 heures		NOMBRE DE JOURS DE PLUIE				NOMBRE DE JOURS DE PLUIE TOTAL
				Jour	0,1-1 mm	1,1-10 mm	10,1-15 mm	15,1 et plus mm	
FOUHREN	322	126.9	20.4	20	11	15	3	1	30
TROINE	489	154.1	17.1	29	2	20	3	2	27
KEHMEN	488	117.8	18.9	20	6	16	2	2	26
HOSINGEN	501	151.0	24.1	29	8	15	5	1	29
ARSDORF	416	167.3	23.8	20	3	15	4	3	25
CLERVAUX	460	127.3	17.8	29	6	17	4	1	28
HULDANGE	519	112.8	18.0	23	5	19	2	1	27
BERLE	495	121.9	18.0	20	11	14	3	1	29
SAEUL	295	141.7	23.3	20	5	17	2	3	27
LORENTZWEILER	233	145.3	22.8	20	8	18	-	3	29
CLEMENCY	364	155.3	20.5	9	5	19	3	2	29
BELVAUX	340	160.1	22.0	9	7	15	2	4	28
ERMSDORF	250	133.0	25.5	20	7	17	2	2	28
KOERICH	266	152.5	25.0	20	8	16	2	3	28
ALTRIER	391	128.1	20.3	8	6	19	1	2	28
ETTELBRUCK	202	116.5	21.6	20	5	16	2	2	25
FINDEL (Aéroport)	380	136.3	20.8	8	9	16	1	3	29
PRATZ-BETTBORN	300	130.8	24.2	20	7	17	2	2	28
LUXEMBOURG (Ville)	331	136.4	20.5	20	8	18	1	2	29
ROESER	270	115.8	17.9	19	8	17	1	2	28
BEYREN	279	127.1	22.1	9	11	16	1	2	30
REMERSCHEM	161	121.4	20.7	9	9	13	1	3	26
ECHTERNACH	173	125.7	20.5	20	10	17	-	3	30
GREVENMACHER	144	112.0	20.0	9	7	18	1	1	27
REMICH	208	129.5	26.6	9	6	17	1	2	26

## OBSERVATIONS PLUVIOMETRIQUES

Novembre 1974

PLUVIOMETRE A	ALTITUDES en m	PRECIPITATIONS TOTALES en mm	MAXIMUM en 24 heures		NOMBRE DE JOURS DE PLUIE				NOMBRE DE JOURS DE PLUIE TOTAL
				Jour	0,1-1 mm	1,1-10 mm	10,1-15 mm	15,1 et plus mm	
FOUHREN	322	96.9	17.0	29	4	19	-	1	24
TROINE	489	101.1	17.5	29	2	16	1	1	20
KEHMEN	488	106.2	14.9	23	3	14	4	-	21
HOSINGEN	501	96.5	16.3	29	5	16	1	1	23
ARSDORF	416	111.2	16.5	24	-	14	3	1	18
CLERVAUX	460	90.3	18.6	29	5	17	1	1	24
HULDANGE	519	102.4	25.8	29	1	19	1	1	22
BERLE	495	89.8	15.6	23	6	16	-	1	23
SAEUL	295	109.2	18.8	23	4	17	1	1	23
LORENTZWEILER	233	104.5	15.8	23	9	14	1	1	25
CLEMENCY	364	122.7	22.3	23	3	17	2	1	23
BELVAUX	340	126.5	27.6	23	3	16	2	1	22
ERMSDORF	250	112.0	15.0	23	5	15	3	-	23
KOERICH	266	128.8	25.8	23	3	17	2	1	23
ALTRIER	391	122.1	17.8	29	4	11	4	1	20
ETTELBRUCK	202	115.3	22.7	22	3	12	2	1	18
FINDEL (Aéroport)	380	132.9	19.4	22	3	16	3	1	23
PRATZ-BETTBORN	300	123.4	27.4	23	2	16	2	1	21
LUXEMBOURG (Ville)	331	108.1	19.5	23	2	18	1	1	22
ROESER	270	107.9	12.8	3	3	18	2	-	23
BEYREN	279	108.6	19.9	23	4	15	2	1	22
REMERSCHE	161	88.8	17.2	23	2	15	2	1	20
ECHTERNACH	173	108.1	12.2	23	5	15	3	-	23
GREVENMACHER	144	111.7	17.4	23	3	13	3	1	20
REMICH	208	112.3	18.0	23	1	16	2	1	20

Décembre 1974

PLUVIOMETRE A	ALTITUDES en m	PRECIPITATIONS TOTALES en mm	MAXIMUM en 24 heures		NOMBRE DE JOURS DE PLUIE				NOMBRE DE JOURS DE PLUIE TOTAL
				Jour	0,1-1 mm	1,1-10 mm	10,1-15 mm	15,1 et plus mm	
FOUHREN	322	111.8	18.4	12	7	12	4	1	24
TROINE	489	133.5	24.0	17	1	10	2	4	17
KEHMEN	488	120.8	15.8	17	6	10	4	1	21
HOSINGEN	501	122.9	21.8	17	4	14	4	1	23
ARSDORF	416	150.2	20.4	12	5	16	3	2	26
CLERVAUX	460	123.8	18.6	17	6	16	1	2	25
HULDANGE	519	124.3	20.7	17	5	16	3	1	25
BERLE	495	98.0	18.6	17	8	16	1	1	26
SAEUL	295	103.2	18.3	12	9	9	2	1	21
LORENTZWEILER	233	98.1	14.7	12	11	10	4	-	25
CLEMENCY	364	140.2	19.8	17	6	15	2	3	26
BELVAUX	340	137.4	26.9	17	5	16	2	2	25
ERMSDORF	250	102.8	19.2	17	9	11	3	1	24
KOERICH	266	127.0	16.1	17	7	10	4	2	23
ALTRIER	391	108.3	16.8	28	2	12	2	2	18
ETTELBRUCK	202	96.6	20.6	17	5	12	1	1	19
FINDEL (Aéroport)	380	84.7	11.6	27	7	15	2	-	24
PRATZ-BETTBORN	300	130.7	22.1	17	12	10	3	2	27
LUXEMBOURG (Ville)	331	103.4	12.5	28	10	12	4	-	26
ROESER	270	82.9	14.2	16	12	10	3	-	25
BEYREN	279	88.3	11.8	1	11	13	3	-	27
REMERSCHE	161	104.2	13.9	28	3	13	5	-	21
ECHTERNACH	173	99.5	14.4	12	11	11	3	-	25
GREVENMACHER	144	99.5	18.0	28	8	9	3	1	21
REMICH	208	98.2	19.0	28	2	14	1	2	19

**QUANTITE DE PLUIE RECUEILLIE**  
**PAR LES STATIONS METEOROLOGIQUES ET PLUVIOMETRIQUES EN 1974**

PLUVIOMETRE A	I	II	III	IV	V	VI	VII	VIII	IX	X	XI	XII	QUANTITE PLUIE mm	NOMBRE DE JOURS DE PLUIE
FOUHREN	60.0	44.7	54.2	28.3	42.3	91.8	74.4	48.0	113.5	126.9	96.9	111.8	892.8	214
TROINE	70.9	53.5	63.8	16.7	36.1	74.2	77.0	54.5	139.3	154.1	101.1	133.5	974.7	198
KEHMEN	69.6	57.8	68.1	17.9	36.8	89.2	57.8	41.8	118.0	117.8	106.2	120.8	901.8	189
HOSINGEN	64.1	63.4	78.7	32.8	44.7	93.1	88.4	51.4	121.0	151.0	96.5	122.9	1008.0	215
ARSDORF	84.6	66.2	68.0	15.6	37.7	112.3	68.1	42.7	151.6	167.3	111.2	150.2	1075.5	192
CLERSVAUX	64.9	45.3	57.9	17.5	34.4	104.6	87.3	46.5	146.4	127.3	90.3	123.8	946.2	208
HULDANGE	56.1	45.9	54.3	18.8	34.1	61.1	77.5	70.1	117.9	112.8	102.4	124.3	875.3	215
BERLE	59.9	49.0	54.6	21.9	40.5	74.1	63.6	42.8	128.3	121.9	89.8	98.0	844.4	215
SAEUL	57.5	48.8	65.0	11.8	62.8	67.5	61.1	32.1	90.3	141.7	109.2	103.2	851.0	202
LORENTZWEILER	45.9	46.8	56.3	8.9	54.7	84.2	81.2	43.6	94.3	145.3	104.5	98.1	863.8	223
CLEMENCY	59.9	60.8	83.9	8.5	48.2	61.9	100.3	36.2	101.0	155.3	122.7	140.2	978.9	211
BELVAUX	63.2	58.6	77.6	8.0	85.3	62.2	84.8	27.5	103.7	160.1	126.5	137.4	994.9	207
ERMSDORF	51.8	-	53.9	12.2	46.6	75.6	85.7	30.9	89.4	133.0	112.0	102.8	-	-
KOERICH	60.1	52.4	65.6	9.1	46.9	65.3	79.2	36.3	90.6	152.5	128.8	127.0	913.8	208
ALTRIER	48.7	47.2	58.6	8.4	46.1	75.9	96.2	38.5	117.2	128.1	122.1	108.3	895.3	192
ETTELBRUCK	54.4	40.5	51.4	9.3	46.3	85.9	55.3	33.9	98.3	116.5	115.3	96.6	803.7	167
FINDEL (Aéroport)	55.5	48.3	68.4	15.0	67.6	115.5	89.3	37.0	98.3	136.3	132.9	84.7	948.8	214
PRATZ-BETTORN	65.8	47.3	58.0	6.4	48.4	81.6	64.8	36.1	98.0	130.8	123.4	130.7	891.3	200
LUXEMBOURG (Ville)	47.3	51.8	68.6	8.9	74.0	106.4	88.0	31.5	81.3	136.4	108.1	103.4	905.7	215
ROESER	45.0	43.9	49.5	11.3	37.9	107.5	74.6	29.3	73.1	115.8	107.9	82.9	778.7	196
BEYREN	41.8	52.6	62.2	16.8	33.4	62.5	86.5	38.1	82.0	127.1	108.6	88.3	799.9	221
REMERSCHEM	38.9	47.9	56.9	15.4	36.0	72.5	92.1	33.4	69.9	121.4	88.8	104.2	777.4	181
ECHTERNACH	41.4	48.8	45.8	10.4	43.1	66.8	73.1	39.5	92.3	125.7	108.1	99.5	794.5	226
GREVENMACHER	40.4	45.4	56.2	17.4	35.3	72.9	109.0	34.8	74.2	112.0	111.7	99.5	808.8	186
REMICH	45.6	42.6	48.9	10.8	53.0	89.3	85.7	37.4	78.9	129.5	112.3	98.2	832.2	174

## TEMPERATURES DU SOL

MESUREES AUPRES DE DIFFERENTES STATIONS METEOROLOGIQUES

Station	Date	Profondeur (cm)	Température (°C)
Météo France - Paris	15/01/2021	5	4.5
		10	4.2
		20	4.0
	16/01/2021	5	4.8
		10	4.5
		20	4.3
	17/01/2021	5	5.2
		10	4.9
		20	4.7
	18/01/2021	5	5.5
		10	5.2
		20	5.0
19/01/2021	5	5.8	
	10	5.5	
	20	5.3	
20/01/2021	5	6.0	
	10	5.7	
	20	5.5	
21/01/2021	5	6.2	
	10	5.9	
	20	5.7	
22/01/2021	5	6.5	
	10	6.2	
	20	6.0	
23/01/2021	5	6.8	
	10	6.5	
	20	6.3	
24/01/2021	5	7.0	
	10	6.7	
	20	6.5	
25/01/2021	5	7.2	
	10	6.9	
	20	6.7	
26/01/2021	5	7.5	
	10	7.2	
	20	7.0	
27/01/2021	5	7.8	
	10	7.5	
	20	7.3	
28/01/2021	5	8.0	
	10	7.7	
	20	7.5	
29/01/2021	5	8.2	
	10	7.9	
	20	7.7	
30/01/2021	5	8.5	
	10	8.2	
	20	8.0	
31/01/2021	5	8.8	
	10	8.5	
	20	8.3	

## TEMPERATURES DU SOL

Janvier 1974

JOURS DU MOIS	TEMPER. MIN. AU RAS DU SOL	LUXEMBOURG/VILLE (Altitude: 331 m) Profondeur en cm					TEMPER. MIN. AU RAS DU SOL	ECHTERNACH (Altitude: 173 m) Profondeur en cm					TEMPER. MIN. AU RAS DU SOL	CLERVAUX (Altitude: 448 m) Profondeur en cm				
		5	15	30	50	100		5	15	30	50	100		5	15	30	50	100
1	-3.8	0.7	1.3	2.3	3.7	5.3	-4.8	0.2	0.1	2.4	3.4	5.0	-6.5	0.0	0.2	0.8	2.7	3.9
2	-3.8	0.4	1.0	2.0	3.6	5.2	-6.6	-0.4	-0.6	2.0	3.1	4.9	-7.5	-0.3	-0.1	0.4	2.5	3.8
3	-3.0	0.4	1.0	2.0	3.4	5.1	-4.6	0.3	-0.6	1.8	2.8	4.7	-2.5	-0.1	0.0	0.4	2.3	3.7
4	-1.8	0.4	1.0	2.0	3.2	4.9	-1.6	0.0	-0.4	1.7	2.7	4.6	-2.5	0.0	0.1	0.5	2.2	3.6
5	1.5	0.4	1.5	2.1	3.2	4.8	-3.7	3.3	1.8	2.1	2.6	4.4	-1.0	0.2	0.5	0.7	2.1	3.6
6	6.0	4.5	3.8	3.2	3.4	4.8	2.3	0.1	-0.3	1.7	2.6	4.5	3.0	2.9	2.3	1.9	2.2	3.5
7	3.5	4.0	3.7	3.6	3.9	4.8	3.7	3.3	2.6	3.0	3.3	4.5	2.0	3.5	3.0	2.7	2.8	3.5
8	3.0	3.9	3.8	3.9	4.1	5.0	0.2	3.2	2.9	3.3	3.6	4.4	0.0	3.0	2.7	2.5	3.0	3.6
9	2.0	3.7	3.7	4.0	4.2	5.1	-1.4	2.4	2.1	2.9	3.6	4.6	-1.0	2.4	2.2	2.3	3.1	3.7
10	3.0	3.8	3.9	4.2	4.4	5.2	3.0	3.3	2.8	3.2	3.7	4.7	1.7	3.1	2.8	2.7	3.2	3.8
11	5.5	4.9	4.3	4.3	4.4	5.2	1.8	4.1	3.1	3.4	3.9	4.7	-0.5	4.1	3.5	3.2	3.3	3.9
12	3.5	4.3	4.1	4.3	4.6	5.3	-2.5	1.7	2.1	3.4	4.0	4.8	-2.4	3.4	3.0	2.8	3.4	4.0
13	6.5	5.4	5.0	4.8	4.7	5.3	0.0	3.5	2.6	3.3	3.8	4.8	1.5	4.2	3.8	3.4	3.5	4.0
14	5.0	6.5	5.9	5.3	4.9	5.4	3.1	6.2	4.0	4.2	4.1	4.8	4.0	5.6	4.8	4.2	3.8	4.1
15	8.0	8.1	7.0	6.1	5.4	5.5	8.2	8.1	6.2	5.6	4.9	5.0	7.0	7.3	6.2	5.1	4.2	4.2
16	5.5	7.3	7.0	6.6	5.9	5.8	5.0	6.6	5.8	5.8	5.6	5.2	2.7	5.9	5.5	5.2	4.7	4.4
17	2.5	4.9	5.3	6.0	6.1	6.0	3.5	4.7	4.6	5.7	5.7	5.5	0.0	3.3	3.6	3.9	4.7	4.6
18	4.2	5.9	5.7	5.6	5.9	6.1	5.2	6.0	5.3	5.4	5.5	5.6	3.0	5.4	4.8	4.4	4.5	4.6
19	6.5	6.4	6.1	5.9	5.8	6.2	7.4	6.6	5.8	5.9	5.7	5.7	4.0	5.4	5.1	4.8	4.7	4.7
20	4.4	5.3	5.4	5.8	6.0	6.2	5.2	5.7	5.1	5.8	5.9	5.8	-1.0	4.2	4.2	4.3	4.7	4.8
21	-2.0	2.9	3.6	4.8	5.7	6.3	-3.0	2.2	2.9	4.8	5.6	5.9	-5.0	1.2	1.7	2.5	4.4	4.8
22	-0.8	2.3	2.9	4.0	5.3	6.2	0.5	2.5	2.5	4.1	5.0	6.0	-2.0	0.9	1.2	1.9	3.8	4.8
23	3.5	5.1	4.6	4.5	5.0	6.0	3.6	5.3	4.1	4.5	4.8	5.8	0.5	4.0	3.3	3.0	3.6	4.6
24	4.5	5.4	5.1	5.0	5.2	6.0	3.2	4.9	4.4	5.0	5.1	5.8	4.0	4.4	4.0	3.7	3.9	4.5
25	3.5	4.4	4.7	5.0	5.4	6.1	1.0	3.9	3.7	4.8	5.1	5.8	-1.5	4.1	3.8	3.7	4.1	4.5
26	-0.5	2.9	3.3	4.4	5.3	6.0	-1.0	3.0	2.9	4.3	5.0	5.8	0.5	2.5	2.7	3.0	4.1	4.6
27	1.5	3.7	4.0	4.1	5.0	6.0	0.9	3.9	3.4	4.3	4.7	5.8	-1.5	3.1	2.9	3.0	3.9	4.6
28	-1.0	3.0	3.1	3.9	4.8	5.9	-4.0	2.2	2.1	3.8	4.6	5.7	-4.0	2.1	2.0	2.3	3.7	4.6
29	4.0	3.9	3.9	4.2	4.8	5.8	4.4	3.8	3.5	4.2	4.5	5.7	1.5	3.2	3.0	3.0	3.7	4.5
30	-1.0	3.5	3.5	4.1	4.7	5.8	-3.3	2.0	1.9	3.6	4.5	5.6	-0.5	2.8	2.6	2.7	3.7	4.5
31	1.5	3.8	3.7	4.1	4.7	5.7	-1.8	3.1	2.4	3.9	4.2	5.6	-0.4	2.8	2.6	2.7	3.6	4.5

Février 1974

JOURS DU MOIS	TEMPER. MIN. AU RAS DU SOL	LUXEMBOURG/VILLE (Altitude: 331 m) Profondeur en cm					TEMPER. MIN. AU RAS DU SOL	ECHTERNACH (Altitude: 173 m) Profondeur en cm					TEMPER. MIN. AU RAS DU SOL	CLERVAUX (Altitude: 448 m) Profondeur en cm				
		5	15	30	50	100		5	15	30	50	100		5	15	30	50	100
1	4.5	5.4	4.9	4.7	4.8	5.7	3.1	5.0	4.0	4.2	4.4	5.4	3.2	4.6	4.0	3.6	3.7	4.4
2	2.9	5.6	5.2	5.1	5.1	5.8	3.1	5.2	4.2	4.9	4.8	5.4	0.2	4.2	4.0	3.9	4.0	4.4
3	0.8	4.0	4.5	4.7	5.2	5.8	1.4	2.6	3.1	4.4	4.9	5.5	-2.0	1.8	2.1	2.6	4.0	4.5
4	-3.4	2.2	3.0	4.1	5.1	5.8	-4.8	1.1	1.4	3.5	4.8	5.2	-6.0	0.2	0.6	1.3	3.5	4.5
5	2.0	2.7	3.3	3.9	4.9	5.8	-2.0	2.6	2.7	3.3	4.0	5.5	-1.5	0.7	0.9	1.3	3.1	4.4
6	0.0	3.3	3.2	3.8	4.5	5.7	0.2	2.9	2.6	3.5	4.0	5.4	-1.0	1.0	1.0	1.4	3.0	4.3
7	0.0	2.2	2.4	3.2	4.4	5.6	-0.7	2.5	2.4	3.3	4.0	5.3	-2.0	0.9	0.9	1.2	2.8	4.1
8	-0.5	2.5	2.6	3.2	4.2	5.4	0.0	2.7	2.5	3.4	3.9	5.2	-1.4	1.1	1.1	1.3	2.7	4.0
9	2.4	6.1	5.1	4.5	4.2	5.4	2.7	6.1	4.6	4.1	4.2	5.2	0.0	4.4	3.4	2.6	2.7	4.0
10	3.5	6.4	5.8	5.1	4.8	5.4	5.2	6.6	5.2	5.0	4.9	5.2	3.5	5.2	4.4	3.7	3.2	3.9
11	6.0	6.5	5.9	5.7	5.3	5.6	6.3	6.4	5.3	5.4	5.2	5.3	4.8	5.6	4.9	4.3	3.7	4.0
12	6.0	6.3	6.1	6.0	5.6	5.7	6.2	6.2	6.0	6.0	5.6	5.4	0.0	5.7	5.2	4.8	4.1	4.1
13	0.6	5.1	4.9	5.3	5.6	5.9	-2.0	4.6	4.5	5.3	5.5	5.7	-2.4	4.2	3.9	3.8	4.2	4.4
14	1.5	4.5	4.9	5.3	5.6	5.9	0.7	4.7	4.6	5.2	5.4	5.7	0.5	3.6	3.5	3.5	4.1	4.5
15	-1.5	3.4	3.5	4.4	5.4	6.0	-4.5	2.7	2.0	4.2	5.0	5.8	-4.0	2.5	2.3	2.5	3.8	4.5
16	-0.8	4.3	4.1	4.4	5.2	6.0	-2.4	3.5	2.8	4.1	4.7	5.7	1.6	4.6	3.9	3.5	3.7	4.4
17	2.4	5.3	5.1	4.9	5.1	5.9	0.1	3.9	3.6	4.5	4.7	5.7	0.5	4.7	4.2	3.9	4.0	4.5
18	-0.4	3.7	4.1	4.9	5.3	5.9	-2.8	3.1	2.8	4.3	4.8	5.7	-2.0	2.6	2.7	3.1	4.0	4.5
19	0.5	3.3	3.6	4.4	5.1	5.8	-2.3	3.0	2.7	4.0	4.6	5.6	-1.0	2.0	2.1	2.4	3.7	4.5
20	1.5	3.4	3.6	4.1	5.0	5.9	2.2	3.4	3.2	3.9	4.5	5.5	-1.0	2.0	2.0	2.3	3.5	4.4
21	-2.5	3.7	3.7	4.1	4.9	5.7	-2.9	3.7	3.0	4.0	4.5	5.5	-5.0	3.0	2.4	2.2	3.4	4.4
22	2.5	4.5	4.5	4.7	4.8	5.8	3.3	4.7	3.9	4.5	4.7	5.5	-2.0	3.9	3.4	3.1	3.5	4.3
23	0.0	4.5	4.5	4.8	5.0	5.8	-1.4	5.5	4.8	4.7	4.9	5.4	-0.5	3.6	3.3	3.2	3.7	4.3
24	-2.4	3.2	3.9	4.5	5.0	5.8	-4.0	2.6	2.4	4.1	4.8	5.5	-4.0	1.7	1.8	2.3	3.6	4.3
25	-3.0	2.4	3.1	4.0	4.9	5.7	-3.7	1.5	1.7	3.5	4.4	5.5	-5.0	0.6	1.1	1.5	3.2	4.3
26	-3.0	1.7	2.5	3.7	4.8	5.7	-6.0	0.9	1.2	3.0	4.1	5.4	-6.0	0.2	0.6	1.1	2.9	4.1
27	-3.0	1.0	1.9	3.1	4.5	5.6	-3.1	0.7	1.1	2.6	3.7	5.3	-2.0	0.2	0.4	0.9	2.6	4.0
28	-5.0	0.6	1.5	2.6	4.1	5.5	-7.7	0.4	0.1	2.3	3.5	5.2	-8.5	0.3	1.0	1.5	2.5	4.0

## TEMPERATURES DU SOL

Mars 1974

JOURS DU MOIS	TEMPER. MIN. AU RAS DU SOL	LUXEMBOURG/VILLE (Altitude: 331 m) Profondeur en cm					TEMPER. MIN. AU RAS DU SOL	ECHTERNACH (Altitude: 173 m) Profondeur en cm					TEMPER. MIN. AU RAS DU SOL	CLERVAUX (Altitude: 448 m) Profondeur en cm				
		5	15	30	50	100		5	15	30	50	100		5	15	30	50	100
		1	-2.6	1.1	1.7	2.7		3.9	5.4	-3.8	1.2	0.8		2.2	3.2	5.0	-3.0	0.2
2	-1.0	1.1	1.7	2.6	3.8	5.2	-0.3	2.6	1.8	2.3	3.2	4.8	-2.0	0.6	0.6	0.9	2.3	3.7
3	-4.8	1.5	1.9	2.5	3.6	5.1	-4.1	1.9	1.4	2.7	3.4	4.8	-8.5	0.1	0.0	0.5	2.3	3.6
4	-1.0	2.8	2.7	2.9	3.7	4.9	-2.3	2.3	1.9	2.8	3.4	4.7	-6.4	0.1	0.3	0.6	2.1	3.5
5	0.0	2.6	2.9	3.3	3.8	4.9	1.0	2.6	2.5	3.2	3.5	4.5	-2.0	0.2	0.4	0.7	2.0	3.5
6	-2.6	3.1	2.9	3.2	3.8	4.9	-2.5	3.2	2.3	3.2	3.6	4.7	-3.5	1.1	1.0	1.1	2.0	3.4
7	-0.6	2.6	3.1	3.6	4.0	4.9	-2.1	2.7	2.2	3.1	3.8	4.7	-2.0	1.6	1.3	1.4	2.2	3.4
8	0.0	2.7	2.7	3.3	4.0	4.9	0.0	2.4	2.1	3.1	3.7	4.7	-1.5	1.5	1.3	1.4	2.2	3.3
9	-0.4	2.9	3.0	3.3	4.0	5.0	0.0	3.2	2.5	3.2	3.6	4.7	-2.0	2.4	1.9	1.7	2.3	3.3
10	0.5	4.3	4.1	3.7	4.1	5.0	-1.9	4.8	3.0	3.5	3.7	4.7	-3.0	3.3	2.6	2.2	2.5	3.4
11	2.0	5.3	4.9	4.7	4.4	5.0	1.5	5.2	4.1	4.3	4.2	4.7	0.2	4.3	3.5	3.0	2.8	3.4
12	2.4	5.0	4.7	4.9	4.7	5.1	-0.2	4.8	4.0	4.5	4.5	4.8	0.3	3.6	3.3	3.1	3.1	3.5
13	1.0	4.5	4.2	4.4	4.8	5.2	1.2	5.3	4.7	4.6	4.6	4.9	-1.5	3.7	3.2	2.9	3.1	3.6
14	1.5	4.7	4.6	4.7	4.8	5.3	0.4	5.0	4.7	5.4	4.9	5.1	-1.0	2.8	2.6	2.7	3.3	3.7
15	0.5	4.6	4.3	4.7	4.8	5.3	1.2	5.2	4.8	5.2	5.0	5.1	-0.4	3.3	2.9	2.7	3.1	3.8
16	1.5	5.9	5.2	4.9	4.9	5.3	1.7	6.1	5.0	5.1	5.0	5.2	-0.3	4.7	4.0	3.5	3.3	3.8
17	6.6	7.6	6.7	5.9	5.3	5.4	6.5	7.9	6.3	5.9	5.4	5.2	3.2	6.8	5.7	4.8	3.7	3.9
18	9.0	8.9	7.9	6.9	5.7	5.6	9.0	9.2	7.6	7.0	6.0	5.4	3.5	7.3	6.5	5.8	4.3	4.0
19	3.6	6.6	6.6	6.7	6.1	5.7	2.3	6.9	6.4	6.9	6.4	5.6	0.4	5.4	5.1	4.9	4.6	4.3
20	4.5	7.8	6.9	6.5	6.2	6.0	2.3	7.8	4.5	6.7	6.4	5.8	2.5	6.5	5.7	5.1	4.6	4.5
21	5.0	9.1	8.3	7.3	6.3	6.1	5.4	9.1	7.8	7.4	6.7	6.0	3.0	7.9	7.0	6.1	5.0	4.6
22	5.5	9.8	8.9	8.0	6.8	6.3	3.3	9.3	7.8	7.6	7.1	6.2	3.5	9.5	8.2	6.9	5.3	4.8
23	4.5	9.3	8.7	8.5	7.3	6.5	2.4	7.7	7.3	7.6	7.2	6.3	2.4	8.0	7.5	7.0	5.9	5.0
24	7.0	10.9	9.6	8.7	7.4	6.8	6.6	10.0	8.5	7.9	7.2	6.5	6.4	10.5	9.1	7.9	6.0	5.2
25	5.0	11.3	10.2	9.3	7.8	7.0	8.2	10.8	8.7	8.3	7.6	6.7	2.8	11.0	9.6	8.4	6.5	5.5
26	5.0	11.3	10.5	9.7	8.2	7.2	0.5	10.0	5.5	8.5	7.9	6.8	1.5	10.6	9.5	8.4	6.7	5.7
27	5.0	11.8	11.0	10.3	8.6	7.4	1.6	10.0	8.8	8.4	8.1	7.0	3.1	9.7	9.0	8.3	7.0	5.9
28	8.0	11.7	10.9	10.3	8.9	7.7	4.7	10.3	9.1	9.0	8.3	7.2	5.0	10.1	9.2	8.5	7.1	6.1
29	8.5	10.3	10.2	10.1	9.1	8.0	5.0	10.2	9.4	9.1	8.5	7.3	5.0	9.9	9.2	8.6	7.3	6.2
30	6.8	10.1	9.9	9.7	8.8	8.1	4.0	10.7	9.4	9.1	8.6	7.5	6.0	10.9	9.7	8.8	7.4	6.5
31	4.8	11.0	10.1	9.6	8.8	8.2	1.3	11.1	9.1	8.9	8.6	7.6	1.5	10.5	9.6	8.8	7.5	6.6

Avril 1974

JOURS DU MOIS	TEMPER. MIN. AU RAS DU SOL	LUXEMBOURG/VILLE (Altitude: 331 m) Profondeur en cm					TEMPER. MIN. AU RAS DU SOL	ECHTERNACH (Altitude: 173 m) Profondeur en cm					TEMPER. MIN. AU RAS DU SOL	CLERVAUX (Altitude: 448 m) Profondeur en cm				
		5	15	30	50	100		5	15	30	50	100		5	15	30	50	100
		1	5.0	11.3	10.7	10.1		9.1	8.2	1.5	8.7	8.9		9.2	8.7	7.7	2.0	10.5
2	3.6	11.5	10.5	10.4	9.3	8.4	-0.5	10.4	9.0	9.3	8.9	7.8	1.9	11.4	10.3	9.5	7.8	6.8
3	5.5	12.2	11.5	10.7	9.5	8.5	1.0	10.8	9.3	9.1	8.9	8.0	3.5	12.6	11.5	10.3	8.1	7.0
4	6.4	12.3	11.7	11.2	9.7	8.6	0.9	11.0	9.6	9.3	9.2	8.0	2.6	12.9	11.8	10.8	8.6	7.1
5	5.6	11.2	11.0	10.9	10.0	8.9	0.0	9.8	8.8	9.4	9.2	8.2	2.0	10.5	10.1	9.8	8.7	7.3
6	5.0	11.3	10.9	10.6	9.9	9.0	2.1	10.7	9.1	9.2	9.0	8.3	2.5	12.1	10.8	9.8	8.4	7.5
7	4.6	11.9	11.2	10.8	9.9	9.2	-1.5	11.4	8.8	9.3	9.0	8.3	0.2	13.0	11.7	10.5	8.6	7.5
8	4.5	12.7	12.2	11.4	10.2	9.2	-2.2	11.6	9.5	9.4	9.1	8.3	0.6	13.0	12.0	10.9	8.9	7.5
9	3.8	13.1	12.5	11.9	10.4	9.3	-3.2	11.2	9.4	9.5	9.2	8.4	-1.0	13.6	12.5	11.4	9.1	7.7
10	4.0	13.9	13.0	12.3	10.7	9.6	-2.5	11.7	9.7	9.8	9.3	8.5	-0.5	12.9	12.0	11.2	9.4	7.8
11	6.5	13.7	13.2	12.6	11.1	9.8	0.4	12.4	10.6	10.2	9.5	8.5	1.3	12.1	11.4	10.8	9.3	8.0
12	7.0	14.1	14.0	12.5	11.2	10.0	1.3	12.8	9.6	10.3	9.8	8.6	3.5	12.1	11.3	10.7	9.2	8.0
13	5.0	13.7	13.1	12.7	11.4	10.1	3.1	12.0	11.0	10.3	10.0	8.7	1.5	11.5	10.6	10.0	9.0	8.0
14	1.0	11.1	11.5	11.9	11.3	10.3	-2.7	10.6	6.6	9.8	9.8	8.8	-3.4	11.5	10.3	9.6	8.9	8.1
15	0.0	9.7	10.2	11.0	11.1	10.3	-5.8	8.5	8.9	9.1	9.4	8.9	-4.5	7.2	7.5	7.9	8.6	8.0
16	0.0	9.6	9.8	10.5	10.6	10.3	-5.3	8.2	8.3	8.6	9.0	8.8	-4.5	7.5	7.3	7.4	8.0	8.0
17	-0.5	9.3	9.7	10.1	10.3	10.1	-5.7	8.6	8.4	8.4	8.7	8.8	-4.0	8.4	7.5	7.2	7.7	7.7
18	2.0	9.6	9.8	10.1	10.1	10.0	-1.4	8.9	9.0	8.8	8.7	8.8	-1.6	7.8	7.4	7.2	7.5	7.6
19	0.6	9.5	9.7	10.0	10.0	10.0	-5.1	8.2	8.5	8.1	8.7	8.7	-4.0	8.8	8.0	7.5	7.4	7.6
20	0.2	10.7	10.4	10.1	9.8	9.9	-5.7	9.8	8.8	8.1	8.6	8.7	-5.0	8.6	8.1	7.8	7.5	7.5
21	3.4	9.2	10.2	11.1	10.1	9.8	-0.4	8.9	8.8	8.8	8.8	8.8	0.0	7.9	7.8	7.9	7.7	7.4
22	2.0	11.0	10.3	10.0	9.9	9.8	-3.8	9.7	9.1	8.7	8.7	8.6	-1.9	8.4	7.7	7.3	7.3	7.4
23	3.4	12.4	10.7	10.7	10.1	9.8	-3.5	7.3	9.5	9.1	8.9	8.7	-2.0	9.2	8.5	8.1	7.3	7.4
24	0.6	10.3	10.6	10.8	10.3	9.8	-1.2	10.0	9.9	9.3	9.1	8.7	-1.0	8.5	8.2	8.0	7.6	7.4
25	1.5	9.3	9.5	10.1	10.2	10.0	-1.8	10.3	9.6	9.5	9.2	8.5	0.5	8.1	7.7	7.6	7.6	7.4
26	4.5	9.8	9.6	9.9	9.9	10.0	2.8	10.6	9.7	9.3	9.2	8.9	0.9	8.6	7.9	7.5	7.4	7.4
27	2.4	9.9	9.5	9.9	9.8	9.8	0.7	11.3	9.8	9.3	9.2	8.8	-0.4	8.1	7.5	7.4	7.5	7.3
28	4.5	11.6	11.0	10.5	9.9	9.8	4.5	12.1	11.0	10.0	9.4	8.8	0.4	11.5	9.9	8.8	7.5	7.3
29	8.0	11.7	11.5	11.3	10.4	9.9	6.7	11.7	11.3	10.7	10.0	8.9	5.2	9.1	9.0	8.9	8.1	7.4
30	7.0	10.5	10.4	10.7	10.3	10.0	7.0	10.6	10.7	10.3	10.1	9.1	4.6	7.7	7.6	7.7	7.9	7.5

## TEMPERATURES DU SOL

Mai 1974

JOURS DU MOIS	TEMPER. MIN. AU RAS DU SOL	LUXEMBOURG/VILLE (Altitude: 331 m) Profondeur en cm					TEMPER. MIN. AU RAS DU SOL	ECHTERNACH (Altitude: 173 m) Profondeur en cm					TEMPER. MIN. AU RAS DU SOL	CLERVAUX (Altitude: 448 m) Profondeur en cm				
		5	15	30	50	100		5	15	30	50	100		5	15	30	50	100
		1	3.5	10.3	9.9	10.2		10.2	10.2	0.8	11.5	10.4		10.0	9.9	9.2	-1.4	9.2
2	3.5	10.9	10.5	10.4	10.1	10.0	0.3	10.7	10.6	10.2	10.0	9.2	-1.2	8.2	8.4	8.2	7.8	7.5
3	3.2	10.1	10.2	10.3	10.2	10.0	0.5	11.5	10.5	10.1	10.0	9.3	-1.0	9.4	8.5	8.1	7.7	7.5
4	8.0	11.5	10.9	10.6	10.2	10.0	6.5	12.0	11.2	10.5	10.2	9.3	5.1	9.8	9.2	8.8	7.9	7.5
5	6.0	12.4	11.6	11.0	10.3	10.0	5.4	11.5	11.3	11.0	10.5	9.3	1.0	8.4	8.2	8.2	8.0	7.6
6	3.6	8.9	9.9	10.4	10.6	10.1	2.6	9.3	10.3	10.4	10.5	9.5	0.0	5.3	5.8	6.5	7.8	7.6
7	1.8	8.7	8.9	9.6	10.1	10.1	2.1	8.6	9.4	9.5	10.0	9.5	-1.0	5.5	5.4	5.7	7.1	7.6
8	3.0	8.9	8.9	9.4	9.7	10.0	3.1	10.4	9.7	9.4	9.6	9.5	1.0	7.5	6.9	6.5	6.8	7.4
9	5.8	9.7	9.5	9.6	9.6	9.9	4.6	10.5	11.0	9.9	9.8	9.7	2.0	11.0	9.3	8.1	7.1	7.3
10	7.2	10.1	9.9	9.8	9.7	9.9	1.4	11.1	10.8	10.4	10.2	9.4	3.0	9.7	8.9	8.4	7.7	7.4
11	7.5	11.1	10.5	10.2	9.8	9.9	3.6	13.0	11.5	10.6	10.2	9.5	3.5	12.5	10.8	9.5	7.8	7.5
12	4.5	12.5	11.5	10.8	10.0	9.9	-0.7	15.7	11.7	10.5	10.5	9.5	-0.5	13.2	11.6	10.4	8.4	7.6
13	7.5	14.0	13.1	12.0	10.6	10.0	1.7	14.8	13.0	11.8	10.9	9.7	3.5	13.8	12.8	11.7	9.0	7.8
14	6.8	12.3	12.1	12.1	11.1	10.2	4.5	13.5	12.8	12.1	11.2	9.8	3.4	12.2	11.6	11.0	9.5	8.0
15	4.4	12.1	12.0	11.5	11.1	10.3	0.0	13.1	12.2	11.7	11.3	10.0	-0.3	10.6	10.1	9.9	9.3	8.2
16	6.0	13.6	12.8	12.3	11.1	10.5	3.2	16.5	13.5	13.7	11.3	10.0	3.6	15.4	13.0	11.4	9.2	8.3
17	7.5	15.5	14.2	12.9	11.4	10.5	1.5	16.9	14.2	12.7	11.7	10.2	4.3	18.2	15.4	13.5	10.0	8.5
18	7.0	17.7	15.5	13.9	12.1	10.8	1.6	19.3	18.4	16.6	12.0	10.3	2.4	19.3	16.7	14.8	10.8	8.7
19	9.0	19.7	16.9	15.0	12.7	11.0	3.8	19.8	15.6	14.1	12.5	10.4	4.1	19.4	17.2	15.5	11.5	9.0
20	11.0	18.7	17.3	15.9	13.3	11.4	7.2	19.2	16.4	15.5	13.2	10.7	6.5	17.2	16.0	15.0	12.0	9.3
21	7.6	17.3	16.5	15.4	13.7	11.7	3.2	18.6	16.4	11.6	13.5	10.9	1.0	18.3	16.0	14.5	11.8	9.6
22	11.8	16.3	15.8	15.3	13.8	12.0	10.8	17.2	16.4	15.6	13.8	11.3	8.0	15.2	14.6	14.1	12.0	9.7
23	7.5	13.5	13.7	14.1	13.6	12.1	7.4	15.4	14.9	14.4	13.7	11.5	3.6	12.8	12.0	11.9	11.5	9.9
24	7.5	13.3	13.1	13.2	13.1	12.1	7.4	16.8	14.4	13.9	13.4	11.7	4.5	13.8	12.6	11.8	10.8	9.9
25	4.6	14.3	13.6	12.8	12.7	12.1	2.5	16.9	14.1	13.5	13.2	11.8	1.0	13.9	12.7	12.0	10.9	9.9
26	5.8	16.2	14.6	13.8	12.8	12.0	2.8	20.0	15.4	14.1	13.2	11.7	2.4	17.7	15.2	13.6	11.0	9.8
27	7.0	16.5	15.7	14.9	13.2	12.0	2.7	19.1	16.3	15.1	13.8	11.8	0.2	15.9	14.9	14.1	11.7	10.0
28	10.6	16.2	15.7	15.0	13.7	12.2	3.5	18.2	16.7	15.5	14.2	12.0	5.0	17.0	15.5	14.3	11.8	10.0
29	8.0	14.4	14.4	14.6	13.7	12.4	5.8	15.3	15.7	15.1	14.3	12.1	3.0	16.5	14.1	13.7	12.0	10.1
30	5.0	14.4	14.2	13.8	13.4	12.5	0.0	17.3	18.5	17.8	13.9	12.2	-1.0	16.0	14.3	13.3	11.8	10.2
31	11.5	14.9	14.6	14.4	13.5	12.5	10.7	17.1	16.1	15.0	14.1	12.3	8.6	15.3	14.6	13.9	12.0	10.3

Juin 1974

JOURS DU MOIS	TEMPER. MIN. AU RAS DU SOL	LUXEMBOURG/VILLE (Altitude: 331 m) Profondeur en cm					TEMPER. MIN. AU RAS DU SOL	ECHTERNACH (Altitude: 173 m) Profondeur en cm					TEMPER. MIN. AU RAS DU SOL	CLERVAUX (Altitude: 448 m) Profondeur en cm				
		5	15	30	50	100		5	15	30	50	100		5	15	30	50	100
		1	9.4	14.9	14.3	14.1		13.4	12.5	10.1	17.4	15.8		15.0	14.2	12.4	11.8	15.9
2	6.2	16.5	15.3	14.3	13.4	12.5	3.0	19.4	16.0	14.9	14.2	12.4	1.0	20.0	17.0	15.0	11.9	10.5
3	11.2	18.3	17.0	15.7	13.8	12.6	7.3	19.3	20.6	19.4	14.6	12.6	6.8	17.5	16.6	15.7	12.8	10.6
4	9.0	18.1	17.2	16.5	14.3	12.8	6.6	23.2	18.4	16.6	15.1	12.7	4.6	20.0	17.7	16.1	12.9	10.8
5	8.0	19.1	17.8	16.6	14.7	13.0	3.2	22.3	18.6	18.7	15.1	12.9	2.7	21.2	18.6	16.9	13.4	11.0
6	10.5	16.5	16.8	16.8	15.2	13.2	9.7	14.3	17.9	17.2	15.6	13.1	7.5	17.2	16.8	16.4	13.9	11.1
7	5.3	14.5	14.5	15.1	14.8	13.4	3.2	16.5	16.1	15.9	15.0	13.2	1.4	14.6	13.8	13.6	13.1	11.3
8	6.4	12.7	13.4	14.3	14.3	13.4	3.7	15.4	15.0	15.0	14.9	13.2	-1.4	10.6	11.1	11.7	12.4	11.3
9	6.0	12.5	12.7	13.4	13.6	13.3	6.8	15.4	15.4	14.6	14.3	13.2	4.5	14.6	12.8	12.0	11.6	11.1
10	6.5	12.7	12.8	13.3	13.4	13.1	4.9	14.2	14.7	14.4	14.2	13.2	-1.0	13.3	12.7	12.3	11.7	11.0
11	4.5	12.4	11.9	12.7	13.2	13.0	2.6	13.0	13.7	13.9	13.9	13.2	0.0	11.3	11.5	11.7	11.6	10.9
12	8.1	14.0	13.3	12.9	12.8	12.9	6.0	14.7	14.1	13.7	13.6	13.0	3.2	13.7	12.7	12.0	11.3	10.8
13	6.0	13.4	13.2	13.3	13.0	12.7	3.5	13.9	13.8	13.6	13.5	12.8	3.0	13.8	12.7	12.1	11.4	10.7
14	12.5	17.5	15.8	14.4	13.1	12.7	9.1	21.3	19.7	18.1	13.6	12.8	9.0	20.4	17.5	15.2	11.7	10.7
15	11.0	18.5	17.3	15.8	13.8	12.7	6.6	17.4	17.0	15.8	14.5	12.8	6.0	16.7	16.4	15.7	13.0	10.9
16	10.0	19.2	18.1	16.3	14.4	13.0	10.3	21.6	17.1	16.0	14.7	13.0	5.6	20.0	17.2	15.6	13.0	11.1
17	11.6	18.8	17.9	17.2	15.2	13.2	8.9	20.9	21.0	20.3	15.4	13.4	6.6	15.9	15.8	15.5	13.5	11.3
18	9.5	15.1	16.1	16.2	15.4	13.7	9.8	18.2	17.2	16.2	15.6	13.4	5.0	15.1	14.7	14.3	13.3	11.5
19	7.0	16.1	16.0	15.7	15.0	13.8	5.2	19.0	17.3	16.3	15.5	13.6	1.5	16.6	15.2	14.4	13.0	11.5
20	8.0	17.9	16.9	16.2	15.0	13.8	4.8	20.0	17.7	20.1	15.6	13.7	2.0	18.0	16.0	14.9	13.1	11.6
21	9.8	18.6	17.6	16.7	15.2	13.8	6.2	18.7	18.0	16.9	15.9	13.7	4.0	18.0	16.6	15.5	13.4	11.7
22	8.5	19.3	17.9	16.9	15.3	13.9	4.0	23.5	18.7	17.0	15.9	13.8	2.7	19.2	17.2	16.0	13.6	11.8
23	12.6	20.9	19.7	18.1	15.8	14.0	7.3	23.0	19.7	17.8	16.4	13.9	6.8	21.5	18.7	17.1	14.0	11.9
24	14.5	17.4	17.9	17.9	16.3	14.3	14.8	19.4	19.1	18.2	16.8	14.1	12.0	18.1	17.4	16.8	14.5	12.0
25	10.6	19.8	18.4	17.1	15.9	14.4	9.7	22.2	19.1	17.8	16.6	14.3	8.8	21.3	18.9	17.3	14.4	12.3
26	15.5	19.1	18.8	18.2	16.2	14.5	10.7	22.4	20.3	18.4	17.0	14.5	8.6	21.1	19.3	18.0	15.0	12.5
27	14.2	17.0	17.4	17.6	16.4	14.6	14.5	18.6	19.0	18.8	17.2	14.7	10.0	17.5	17.4	17.2	15.3	12.7
28	12.2	16.6	16.4	16.5	15.9	14.7	11.5	17.3	18.0	17.5	16.8	14.8	9.5	16.2	15.9	15.7	14.8	12.8
29	12.6	16.5	16.2	16.1	15.6	14.6	10.2	18.3	17.6	17.2	16.6	14.7	7.0	15.5	15.2	15.0	14.3	12.8
30	11.5	16.1	15.6	15.9	15.3	14.5	9.8	19.3	17.2	16.7	16.4	14.8	6.5	14.5	14.4	14.4	14.0	12.7

## TEMPERATURES DU SOL

Juillet 1974

JOURS DU MOIS	TEMPER. MIN. AU RAS DU SOL	LUXEMBOURG/VILLE (Altitude: 331 m) Profondeur en cm					TEMPER. MIN. AU RAS DU SOL	ECHTERNACH (Altitude: 173 m) Profondeur en cm					TEMPER. MIN. AU RAS DU SOL	CLERVAUX (Altitude: 448 m) Profondeur en cm				
		5	15	30	50	100		5	15	30	50	100		5	15	30	50	100
		1	12.8	15.4	15.4	15.7		15.2	14.5	12.8	17.3	17.3		16.8	16.3	14.8	9.6	17.7
2	8.5	16.9	16.1	15.7	15.1	14.4	6.9	19.1	17.5	16.7	16.1	14.7	5.0	20.2	17.9	16.4	14.0	12.6
3	11.8	15.8	16.0	16.1	15.3	14.4	8.9	18.1	17.4	16.9	16.4	14.7	7.0	15.2	15.6	15.8	14.6	12.7
4	8.4	14.3	14.5	15.0	15.1	14.4	6.2	16.2	16.1	15.1	16.0	14.8	4.0	14.4	14.0	14.0	14.1	12.8
5	10.6	16.3	15.4	15.2	14.7	14.3	11.3	18.8	16.9	16.3	15.8	14.7	9.8	16.7	15.5	14.7	13.7	12.7
6	13.5	15.3	15.4	15.5	14.9	14.2	12.5	18.0	17.2	16.7	16.1	14.8	9.6	16.3	15.8	15.2	13.8	12.7
7	8.0	15.7	15.2	14.7	14.7	14.2	5.6	18.7	17.0	16.2	15.8	14.8	4.6	16.9	15.6	14.9	13.8	12.7
8	9.0	17.5	16.6	15.6	14.6	14.2	7.5	19.5	17.6	16.6	16.0	14.7	3.0	17.7	16.2	15.2	13.8	12.7
9	12.8	18.4	17.6	16.6	15.2	14.2	9.7	20.5	18.6	17.3	16.3	14.7	7.2	19.2	17.5	16.3	14.0	12.7
10	12.0	18.2	17.9	17.1	15.6	14.3	12.6	21.4	19.2	17.9	16.7	14.8	9.4	17.8	17.0	16.4	14.5	12.7
11	14.2	17.0	16.8	16.7	15.8	14.5	13.8	18.6	18.4	17.9	17.9	14.8	11.0	16.1	15.5	15.3	14.4	12.8
12	12.0	16.5	17.0	16.2	15.5	14.6	12.2	18.4	18.1	17.4	16.6	15.1	9.0	17.9	16.3	15.3	14.0	12.8
13	13.0	16.1	15.8	16.0	15.5	14.6	10.3	17.9	17.3	17.2	16.7	15.0	8.5	15.4	15.1	15.0	14.2	12.9
14	12.6	15.6	15.6	15.8	15.2	14.6	13.3	17.4	17.4	16.9	16.4	15.2	8.5	15.6	15.0	14.7	14.0	12.9
15	8.5	15.5	15.2	15.4	15.1	14.6	8.2	17.7	17.1	16.6	16.3	15.2	3.0	16.2	15.0	14.4	13.7	12.8
16	13.0	16.0	15.7	15.7	15.1	14.5	13.4	19.0	17.6	16.9	16.3	15.2	10.5	15.5	15.2	14.9	13.9	12.8
17	12.5	15.3	15.5	15.5	15.0	14.5	13.0	17.7	17.3	16.8	16.4	15.1	8.3	16.8	15.3	14.6	13.7	12.8
18	10.0	14.6	14.7	15.2	14.9	14.5	10.4	15.2	16.3	16.3	16.2	15.1	7.5	14.1	13.7	13.7	13.7	12.8
19	8.0	16.1	17.1	14.8	14.7	14.4	7.8	17.3	16.1	15.8	15.7	15.1	4.9	15.2	14.2	13.6	13.2	12.7
20	9.5	14.7	14.7	15.1	14.8	14.3	6.4	15.0	15.5	15.7	15.6	15.1	2.5	13.6	13.3	13.2	13.2	12.7
21	9.5	16.3	15.7	15.3	14.7	14.3	9.4	18.2	16.4	15.8	15.5	14.7	8.1	17.1	15.5	14.5	13.1	12.5
22	9.0	17.8	16.7	15.9	14.8	14.3	6.4	19.7	20.7	15.7	15.7	14.7	3.5	20.2	17.9	16.2	13.6	12.6
23	12.5	17.7	17.3	16.1	15.3	14.3	7.4	17.8	17.0	16.9	16.1	14.6	5.5	15.8	16.0	15.9	14.5	12.7
24	14.5	15.5	15.8	16.1	15.5	14.5	11.9	16.4	16.8	16.1	16.2	14.8	9.5	13.6	13.8	14.1	14.0	12.9
25	8.5	14.1	14.5	14.9	15.0	14.6	7.4	15.7	15.7	15.6	15.7	14.9	4.0	14.8	13.8	13.4	13.4	12.8
26	7.6	15.3	14.9	14.9	14.8	14.5	5.6	16.3	16.0	15.7	15.4	14.9	2.5	14.7	14.1	13.7	13.2	12.7
27	9.6	17.4	16.7	15.6	14.8	14.4	7.3	19.0	17.2	16.2	15.6	14.8	4.0	16.2	15.2	14.5	13.2	10.6
28	10.5	18.0	17.2	16.7	15.3	14.4	8.9	22.7	18.5	17.1	16.1	14.8	7.5	21.6	18.9	17.0	13.8	12.6
29	11.2	19.7	18.5	17.7	15.8	14.5	6.8	22.0	19.1	19.3	16.5	14.8	5.9	21.5	19.4	18.0	14.7	12.8
30	12.4	21.4	19.9	18.4	16.4	14.7	9.0	23.2	19.9	18.2	16.9	14.9	5.0	22.3	20.1	18.6	15.2	13.0
31	12.6	21.6	20.3	19.1	16.9	15.0	8.7	23.5	20.2	18.7	17.2	15.1	7.2	22.9	20.7	19.2	15.6	13.2

Août 1974

JOURS DU MOIS	TEMPER. MIN. AU RAS DU SOL	LUXEMBOURG/VILLE (Altitude: 331 m) Profondeur en cm					TEMPER. MIN. AU RAS DU SOL	ECHTERNACH (Altitude: 173 m) Profondeur en cm					TEMPER. MIN. AU RAS DU SOL	CLERVAUX (Altitude: 448 m) Profondeur en cm				
		5	15	30	50	100		5	15	30	50	100		5	15	30	50	100
		1	13.5	20.8	20.2	19.3		17.3	15.3	10.0	23.6	20.2		18.7	17.4	15.2	8.0	22.1
2	13.0	21.8	20.5	19.4	17.5	15.5	9.5	23.3	20.4	19.1	17.7	15.4	9.3	22.5	20.8	19.5	16.2	13.7
3	12.6	19.7	19.5	19.3	17.7	15.6	8.7	20.5	19.4	18.9	17.8	15.6	8.5	18.1	18.1	18.0	16.2	13.9
4	16.2	18.9	19.0	18.8	17.5	15.4	15.0	20.7	19.3	18.5	17.6	15.7	9.0	18.4	17.8	17.3	15.7	13.9
5	11.6	15.5	16.1	17.2	17.0	15.6	11.3	17.3	17.9	17.8	17.2	15.8	10.0	14.9	15.1	15.4	15.4	13.9
6	11.1	16.7	16.4	16.5	16.4	15.5	12.3	18.9	18.5	17.5	17.2	15.9	9.4	17.8	16.7	15.9	14.7	13.8
7	9.5	18.9	17.6	17.0	16.2	15.4	5.8	19.6	18.3	17.5	17.1	15.9	5.5	19.1	17.6	16.7	14.9	13.7
8	11.2	17.7	17.7	17.5	16.6	15.3	11.3	19.3	18.3	17.8	17.2	15.8	11.3	18.5	17.8	17.3	15.3	13.7
9	12.8	16.7	16.5	16.7	16.4	15.3	11.6	18.6	18.0	17.6	17.2	15.8	9.6	16.3	16.0	15.9	15.2	13.8
10	12.0	15.8	15.7	16.0	15.9	15.3	12.6	16.9	17.3	17.3	17.1	15.9	10.5	16.2	15.6	15.4	14.8	13.7
11	10.5	15.1	15.0	15.7	15.6	15.2	10.7	15.9	16.2	16.5	16.6	15.8	9.5	14.0	13.8	14.0	14.5	13.7
12	9.7	15.3	15.1	15.3	15.4	15.3	6.0	16.7	15.2	16.0	16.3	15.8	4.4	13.5	13.3	13.3	13.8	13.5
13	11.6	19.5	17.6	16.3	15.3	15.2	13.6	20.8	18.3	17.0	16.4	15.7	13.5	19.2	17.3	15.8	13.8	13.4
14	11.6	22.0	19.3	18.1	16.0	15.1	12.4	22.6	19.6	18.2	17.1	15.7	10.6	22.4	20.0	18.2	14.8	13.4
15	16.7	23.3	21.6	19.9	16.9	15.4	14.6	24.2	20.9	19.2	17.7	15.8	12.4	24.2	22.0	20.2	15.9	13.6
16	15.8	23.9	22.2	20.4	17.7	15.6	10.5	24.2	20.9	19.4	18.2	15.8	11.6	24.2	22.1	20.6	16.7	14.0
17	15.8	20.8	21.0	20.8	18.8	16.2	17.5	23.2	21.1	19.9	18.6	16.2	15.6	21.2	20.7	20.2	17.2	14.2
18	11.1	18.3	19.6	19.6	18.4	16.3	12.4	17.9	18.2	17.7	17.8	16.4	5.0	18.3	18.0	18.0	16.8	14.5
19	11.0	17.3	18.1	18.9	18.1	16.5	11.4	16.3	17.8	18.0	18.2	16.3	7.0	15.9	16.0	16.3	16.1	14.5
20	12.5	16.9	17.2	17.4	17.5	16.6	11.9	19.2	17.6	17.2	17.3	16.3	7.0	17.1	16.3	16.0	15.4	14.4
21	11.6	17.5	17.5	17.4	17.1	16.4	8.4	19.2	17.7	17.2	16.9	16.4	4.6	17.4	16.5	16.0	15.2	14.2
22	13.0	18.5	18.1	17.7	17.0	16.4	10.9	20.0	18.4	17.5	17.1	16.4	6.9	18.1	17.3	16.8	15.3	14.1
23	10.5	18.9	18.3	18.1	17.2	16.3	6.1	19.2	18.1	17.2	17.1	16.2	5.1	18.5	17.5	16.8	15.3	14.1
24	10.5	18.7	18.2	18.1	17.3	16.2	6.8	18.8	18.0	17.1	17.7	16.3	5.4	18.1	17.4	16.9	15.5	14.1
25	11.2	20.3	18.7	18.2	17.3	16.4	7.8	20.5	18.4	17.4	16.9	16.2	6.5	18.8	17.9	17.0	15.4	14.1
26	10.6	19.6	18.9	18.6	17.5	16.4	7.9	20.2	18.4	17.8	17.3	16.2	5.5	19.1	18.0	17.3	15.5	14.1
27	11.0	18.1	18.1	18.5	17.6	16.4	10.2	17.1	18.4	17.8	17.2	16.4	7.0	16.2	16.1	16.2	15.5	14.1
28	5.0	16.9	16.7	17.5	17.3	16.5	3.6	21.4	19.2	17.9	16.7	16.3	-0.5	15.5	14.9	14.7	14.8	14.1
29	14.0	17.5	17.4	17.7	17.2	16.4	9.7	22.1	19.1	17.8	16.6	16.3	9.0	15.8	15.3	15.1	14.6	14.0
30	9.0	18.0	17.5	17.3	17.0	16.3	4.9	19.0	17.2	16.7	16.7	16.3	4.0	17.1	16.0	15.4	14.4	13.9
31	13.0	16.3	16.9	17.4	17.0	16.3	11.5	17.0	16.7	15.8	15.5	16.1	10.0	15.0	15.4	15.4	14.7	13.8



## TEMPERATURES DU SOL

Septembre 1974

JOURS DU MOIS	TEMPER. MIN. AU RAS DU SOL	LUXEMBOURG/VILLE (Altitude: 331 m) Profondeur en cm					TEMPER. MIN. AU RAS DU SOL	ECHTERNACH (Altitude: 173 m) Profondeur en cm					TEMPER. MIN. AU RAS DU SOL	CLERVAUX (Altitude: 448 m) Profondeur en cm				
		5	15	30	50	100		5	15	30	50	100		5	15	30	50	100
1	10.0	14.5	15.0	16.0	16.6	16.3	14.8	19.4	19.1	18.2	16.8	16.1	8.0	13.1	13.3	13.6	14.2	13.7
2	10.0	15.5	15.4	15.6	16.1	16.2	7.3	16.7	15.9	15.6	15.8	15.9	4.0	14.7	13.9	13.5	13.6	13.6
3	11.5	14.8	14.9	15.5	15.8	16.0	11.4	15.5	15.7	16.0	15.9	15.8	8.5	14.3	14.0	13.9	13.6	13.5
4	10.5	13.9	14.2	15.1	15.6	15.8	3.6	14.6	15.0	15.4	15.6	15.8	5.9	13.0	13.0	13.2	13.6	13.4
5	13.0	16.5	15.6	15.4	15.3	15.7	13.2	17.3	16.3	15.8	15.6	15.6	10.6	16.7	15.4	14.7	13.4	13.2
6	12.0	15.1	15.4	15.9	15.5	15.5	7.8	15.5	15.8	15.8	15.7	15.6	10.4	15.2	15.2	15.0	14.0	13.2
7	8.2	14.0	14.2	15.1	15.4	15.4	3.6	15.0	15.1	15.1	15.4	15.6	3.0	13.3	13.1	13.3	13.8	13.2
8	9.6	13.9	14.1	14.7	15.1	15.3	8.9	16.1	14.8	14.8	15.2	15.4	6.6	13.9	13.3	13.1	13.2	13.2
9	9.5	15.0	14.7	14.9	15.0	15.2	7.5	16.1	15.2	15.0	15.1	15.7	5.7	13.4	13.2	13.3	13.2	13.1
10	8.5	14.8	14.5	14.9	14.9	15.1	7.0	14.9	15.0	14.9	15.1	15.2	5.6	13.5	13.3	13.1	13.1	13.0
11	6.6	15.2	14.9	15.0	15.0	15.0	3.0	14.4	14.5	14.6	15.0	15.2	2.0	14.6	13.8	13.3	13.1	13.0
12	9.8	17.1	16.3	15.7	15.1	15.0	6.8	16.8	15.3	14.8	14.9	15.1	5.6	18.0	16.0	14.8	13.3	12.9
13	13.0	18.5	17.7	16.9	15.6	15.0	10.2	17.2	16.2	15.6	15.2	15.0	5.9	18.4	16.9	15.9	13.9	13.0
14	10.0	18.8	17.7	16.8	16.1	15.3	9.3	17.9	16.4	15.8	15.4	15.1	7.0	17.5	16.3	15.7	14.1	13.0
15	11.2	19.7	18.1	17.2	16.3	15.4	8.7	19.8	16.8	15.9	15.6	15.1	8.8	18.0	16.8	16.0	14.2	13.1
16	13.0	19.1	18.5	18.0	16.5	15.4	13.0	19.1	17.7	16.7	16.0	15.1	8.5	17.9	16.7	16.0	14.5	13.3
17	11.4	18.9	18.3	17.8	16.7	15.6	10.1	19.1	17.5	16.6	16.1	15.3	8.0	17.7	16.7	15.9	14.6	13.5
18	13.2	17.2	17.4	17.5	16.8	15.8	11.5	16.7	16.7	16.5	16.2	15.5	10.6	14.2	14.7	15.0	14.6	13.5
19	7.2	16.1	16.4	16.7	16.6	15.7	4.4	14.4	15.2	15.5	15.8	15.3	2.5	13.4	13.1	13.2	13.9	13.5
20	5.0	14.5	15.1	16.1	16.3	15.8	3.7	13.4	14.2	14.6	15.3	15.3	0.5	11.0	11.3	11.9	13.4	13.4
21	4.0	13.5	13.9	15.0	15.7	15.6	2.9	13.2	13.7	14.1	14.8	15.2	1.9	10.7	10.9	11.0	12.8	13.1
22	7.0	13.1	13.3	14.7	15.3	15.5	6.4	12.6	13.6	14.0	14.6	15.1	4.4	10.7	11.0	11.4	12.4	12.9
23	4.8	10.6	11.7	13.3	14.7	15.3	3.0	10.1	12.1	13.3	14.1	14.8	3.0	8.9	9.3	10.1	12.0	12.6
24	8.0	10.9	11.3	12.6	14.1	15.1	9.0	11.6	12.1	12.8	13.6	14.6	5.5	9.8	9.7	10.0	11.5	12.5
25	4.8	9.0	10.0	11.8	13.5	14.7	3.5	9.3	11.4	12.5	13.4	14.4	1.5	7.3	8.0	8.9	11.1	12.2
26	5.5	9.9	10.3	11.1	12.7	14.3	6.5	10.5	11.5	12.0	12.9	14.2	4.6	8.2	8.3	8.7	10.5	11.9
27	5.2	10.2	10.4	11.1	12.5	14.1	2.6	10.8	11.2	11.7	11.7	14.0	0.0	8.3	8.1	8.4	10.2	11.7
28	7.0	10.7	11.1	11.9	12.4	13.7	4.1	11.2	12.2	12.2	12.7	13.8	9.0	10.0	9.7	9.7	10.3	11.4
29	2.5	9.0	10.1	11.0	12.2	13.5	1.0	10.0	10.7	11.5	12.5	13.6	-1.6	7.9	7.8	8.3	10.2	11.3
30	3.0	8.3	9.1	10.3	11.9	13.3	3.5	9.4	10.5	11.2	12.1	13.5	0.0	7.2	7.5	8.1	9.8	11.1

Octobre 1974

JOURS DU MOIS	TEMPER. MIN. AU RAS DU SOL	LUXEMBOURG/VILLE (Altitude: 331 m) Profondeur en cm					TEMPER. MIN. AU RAS DU SOL	ECHTERNACH (Altitude: 173 m) Profondeur en cm					TEMPER. MIN. AU RAS DU SOL	CLERVAUX (Altitude: 448 m) Profondeur en cm				
		5	15	30	50	100		5	15	30	50	100		5	15	30	50	100
1	1.8	9.1	9.2	10.2	11.5	13.1	4.6	10.0	10.4	11.0	11.8	13.2	-1.8	7.2	7.2	7.6	9.5	11.0
2	2.8	8.7	9.2	10.1	11.5	12.9	1.6	9.9	10.3	10.7	11.7	13.1	-0.4	7.2	7.2	7.6	9.3	10.7
3	3.5	7.3	8.1	9.5	11.2	12.6	2.7	8.6	9.8	10.5	11.5	12.9	0.6	6.3	6.5	7.2	9.1	10.5
4	3.2	7.4	7.9	9.1	10.7	12.4	1.3	8.8	9.3	10.0	11.1	12.7	-0.5	5.9	6.1	6.8	8.8	10.4
5	5.5	7.9	8.3	9.1	10.5	12.2	6.7	9.3	9.7	10.1	10.9	12.5	4.0	7.2	6.9	7.2	8.7	10.3
6	4.5	8.8	8.7	9.1	10.3	12.0	3.6	9.8	9.9	10.0	10.8	12.3	3.8	7.9	7.6	7.6	8.7	10.1
7	4.0	7.6	8.4	9.4	10.3	11.8	5.3	8.6	9.6	10.1	10.9	12.2	2.0	7.1	7.2	7.5	8.8	9.9
8	4.0	6.5	7.2	8.5	10.1	11.6	4.4	7.4	8.6	9.4	10.5	12.0	2.2	5.5	5.9	6.6	8.5	9.9
9	3.8	7.5	7.7	8.4	9.7	11.4	2.3	7.5	8.4	8.9	10.1	11.7	0.0	6.4	6.3	6.6	8.2	9.7
10	6.0	9.2	8.7	8.9	9.7	11.3	5.0	8.7	9.0	9.2	10.0	11.6	4.4	7.3	7.2	7.3	8.2	9.6
11	4.6	7.9	8.4	9.0	9.8	11.2	3.0	8.6	8.8	9.2	10.1	11.6	3.5	6.7	6.7	7.1	8.3	9.5
12	4.5	7.3	7.9	8.7	9.8	11.2	4.7	8.0	9.1	9.2	10.0	11.4	2.4	6.4	6.5	6.9	8.2	9.5
13	2.8	6.8	7.2	8.1	9.6	11.0	2.2	8.1	8.7	9.1	10.0	11.3	1.5	6.4	6.3	6.7	8.1	9.4
14	0.0	5.7	6.6	7.8	9.3	10.9	-0.2	6.7	7.8	8.6	9.8	11.2	-0.5	4.4	4.9	5.7	7.9	9.2
15	1.0	6.2	6.7	7.6	9.1	10.7	0.1	7.0	7.7	8.3	9.4	11.2	-0.8	5.2	5.2	5.6	7.5	9.1
16	-1.0	5.9	6.4	7.5	8.9	10.5	0.0	6.8	7.6	8.1	9.2	10.9	-3.0	5.1	5.0	5.4	7.4	9.0
17	1.0	5.9	6.3	7.3	8.7	10.4	-1.3	6.5	7.3	7.9	9.1	10.7	-1.0	5.3	5.3	5.6	7.2	8.8
18	3.8	6.6	6.8	7.5	8.6	10.3	1.4	7.0	7.5	7.9	8.9	10.6	-3.5	4.8	4.8	5.2	7.1	8.7
19	6.0	7.7	7.7	7.9	8.6	10.2	6.8	8.2	8.4	8.4	9.0	10.4	4.6	6.1	6.1	6.2	7.1	8.6
20	0.0	5.8	6.6	7.6	8.6	10.0	1.3	6.5	7.3	7.9	8.9	10.3	-0.4	4.2	4.5	5.1	7.1	8.5
21	2.5	6.4	6.6	7.3	8.5	9.9	3.3	6.8	7.4	7.7	8.7	10.2	2.0	4.9	4.9	5.2	6.3	8.4
22	0.8	5.9	6.3	7.1	8.4	9.8	1.8	6.8	7.3	7.7	8.6	10.1	-1.5	5.0	4.9	5.2	6.8	8.2
23	5.0	6.9	6.9	7.3	8.3	9.7	5.6	7.7	7.8	7.9	8.6	10.0	4.0	6.8	6.3	6.1	6.7	8.1
24	5.0	7.9	7.6	7.8	8.3	9.6	6.1	8.5	8.4	8.3	8.7	10.0	5.0	7.3	6.8	6.6	7.0	8.0
25	5.0	7.1	7.5	7.9	8.5	9.6	5.4	7.7	8.3	8.4	8.9	9.9	3.5	6.0	6.0	6.3	7.2	8.1
26	4.8	6.9	7.0	7.2	8.5	9.6	4.4	7.6	8.1	8.2	8.8	9.9	3.5	5.9	5.9	6.2	7.1	8.1
27	4.8	7.5	7.6	7.6	8.4	9.6	5.5	8.2	8.4	8.3	8.8	9.8	4.0	6.5	6.3	6.4	7.1	8.1
28	3.0	5.8	6.4	7.3	8.4	9.5	3.5	6.4	7.3	7.8	8.8	9.8	-1.0	3.6	4.3	5.1	7.1	8.1
29	1.6	5.3	5.9	6.8	8.1	9.5	2.4	5.9	6.9	7.4	8.4	9.8	-0.5	3.2	3.4	4.2	6.5	8.0
30	0.2	5.3	5.7	6.6	7.9	9.3	0.8	6.0	6.6	7.1	8.2	9.6	-1.0	3.3	3.5	4.0	6.0	7.8
31	0.2	5.1	5.7	6.5	7.7	9.2	1.2	5.5	6.4	7.0	8.1	9.6	-4.0	2.5	2.9	3.6	5.9	7.6

## TEMPERATURES DU SOL

Novembre 1974

JOURS DU MOIS	TEMPER. MIN. AU RAS DU SOL	LUXEMBOURG/VILLE (Altitude: 331 m) Profondeur en cm					TEMPER. MIN. AU RAS DU SOL	ECHTERNACH (Altitude: 173 m) Profondeur en cm					TEMPER. MIN. AU RAS DU SOL	CLERVAUX (Altitude: 448 m) Profondeur en cm				
		5	15	30	50	100		5	15	30	50	100		5	15	30	50	100
		1	-1.8	4.3	4.8	5.9		7.5	9.1	0.0	4.8	5.5		6.3	7.7	9.5	-4.5	2.7
2	-0.5	5.0	5.3	6.1	7.3	9.0	-2.8	5.4	5.7	6.0	7.4	9.3	-1.0	3.4	3.5	3.7	5.5	7.2
3	-1.5	4.7	5.2	5.7	7.2	8.8	-2.1	5.0	5.6	6.1	7.2	9.2	-3.5	3.4	3.3	3.6	5.4	7.1
4	3.0	5.3	5.5	6.1	7.1	8.7	3.1	6.2	6.4	6.4	7.2	9.1	1.0	3.5	3.5	3.9	5.5	7.0
5	1.5	5.4	5.6	6.1	7.1	8.6	1.6	5.7	6.3	6.5	7.3	9.0	1.2	3.3	3.4	3.8	5.4	6.9
6	-2.0	3.2	4.3	5.5	7.1	8.5	3.6	3.0	4.6	5.6	7.0	8.9	-3.5	0.6	1.5	2.4	5.1	6.9
7	-3.0	3.2	3.8	5.0	6.7	8.4	-3.3	3.1	4.2	5.0	6.5	8.8	-5.4	0.0	0.9	1.8	4.7	6.7
8	-4.0	2.6	3.4	4.6	6.4	8.3	-2.7	2.9	4.1	4.8	6.2	8.6	-4.5	0.0	0.7	1.5	4.2	6.5
9	-1.0	3.1	3.5	4.5	6.2	8.1	-0.1	3.8	4.3	4.8	6.0	8.4	1.2	1.7	1.7	2.0	4.1	6.3
10	5.0	6.1	5.7	5.6	6.2	8.0	5.1	6.2	6.3	5.8	6.2	8.3	5.4	5.0	4.5	4.2	4.4	6.1
11	2.6	5.0	5.2	5.8	6.5	7.8	-0.5	4.9	5.4	5.6	6.5	8.2	0.2	3.8	3.7	3.9	4.9	6.2
12	0.0	5.5	5.5	5.8	6.5	7.8	0.2	5.3	5.6	5.7	6.4	8.1	3.0	4.5	4.1	4.0	5.0	6.2
13	3.2	5.9	5.9	6.0	6.6	7.8	2.1	5.8	6.0	5.9	6.4	8.1	3.0	4.7	4.3	4.2	5.0	6.2
14	4.6	7.3	6.7	6.4	6.7	7.9	5.9	7.3	6.7	6.4	6.6	8.0	6.5	6.3	5.5	5.0	5.2	6.2
15	9.8	8.8	8.1	7.5	7.2	8.0	10.0	9.1	8.3	7.5	7.2	8.1	10.6	8.0	7.2	6.5	5.7	6.3
16	8.0	8.3	8.1	7.9	7.4	8.0	7.5	8.6	8.4	8.0	7.7	8.1	9.0	7.5	7.1	6.8	6.3	6.5
17	6.5	8.1	7.9	7.9	7.7	8.2	6.1	7.7	8.1	7.9	8.0	8.1	4.5	6.8	6.6	6.5	6.5	6.6
18	4.2	7.7	7.4	7.5	7.8	8.3	0.1	7.2	7.2	7.3	7.8	8.2	3.4	6.4	6.1	5.9	6.4	6.8
19	2.0	5.9	6.5	7.2	7.8	8.3	2.4	5.9	7.2	7.2	7.7	8.3	2.9	4.7	4.9	5.3	6.3	6.9
20	0.2	4.5	5.1	6.1	7.3	8.3	-1.8	4.3	5.3	6.0	7.3	8.3	1.5	3.3	3.6	4.2	6.0	6.9
21	4.0	5.9	5.9	6.2	7.1	8.3	1.8	6.0	5.8	6.2	7.0	8.3	6.6	5.2	4.9	4.9	5.7	6.8
22	4.8	6.9	6.5	6.5	7.0	8.2	4.2	7.1	6.7	6.6	7.0	8.2	2.5	6.5	5.8	5.5	5.9	6.8
23	8.0	8.3	7.8	7.6	7.3	8.2	6.6	8.1	8.0	7.5	7.4	8.2	3.6	7.6	7.0	6.5	6.2	6.8
24	5.0	7.1	7.4	7.5	7.7	8.2	4.9	7.4	7.6	7.6	7.6	8.2	4.0	6.2	6.1	6.2	6.5	6.9
25	3.6	5.7	6.2	6.9	7.6	8.2	5.0	5.8	6.6	7.1	7.6	8.2	0.2	4.5	4.7	5.2	6.4	7.0
26	1.5	4.4	5.1	6.1	7.3	8.2	1.3	4.3	5.5	6.3	7.2	8.2	-0.2	3.7	3.8	4.3	6.0	7.0
27	-2.0	3.7	4.1	5.1	6.8	8.1	-2.1	4.1	4.6	5.3	6.7	8.2	-2.0	3.5	3.4	3.8	5.6	6.8
28	0.0	3.6	4.0	5.1	6.4	7.9	1.4	4.7	5.2	5.5	6.4	8.0	-1.0	2.7	2.9	3.5	5.4	6.7
29	1.8	4.5	4.5	5.0	6.1	7.7	2.4	4.8	5.2	5.5	5.8	7.9	-0.4	2.8	2.9	3.3	5.0	6.5
30	1.5	4.3	4.4	5.0	6.0	7.6	1.8	4.6	5.1	5.4	6.3	7.8	-0.5	2.3	2.5	3.0	4.9	6.3

Décembre 1974

JOURS DU MOIS	TEMPER. MIN. AU RAS DU SOL	LUXEMBOURG/VILLE (Altitude: 331 m) Profondeur en cm					TEMPER. MIN. AU RAS DU SOL	ECHTERNACH (Altitude: 173 m) Profondeur en cm					TEMPER. MIN. AU RAS DU SOL	CLERVAUX (Altitude: 448 m) Profondeur en cm				
		5	15	30	50	100		5	15	30	50	100		5	15	30	50	100
		1	1.5	5.7	5.3	5.3		6.1	7.5	0.4	5.5	5.6		5.7	6.2	7.7	1.3	4.8
2	7.0	7.5	6.8	6.4	6.4	7.4	8.1	8.0	7.1	6.5	6.5	7.6	6.4	7.3	6.3	5.6	5.1	6.0
3	8.0	8.1	7.4	7.1	6.8	7.5	9.3	8.4	7.9	7.3	7.1	7.6	7.2	7.6	6.9	6.4	5.7	6.1
4	6.0	7.0	7.0	7.1	7.2	7.6	7.4	7.3	7.6	7.4	7.4	7.7	4.5	6.2	6.1	6.0	6.1	6.3
5	2.0	5.3	5.7	6.5	7.1	7.5	3.0	5.6	6.5	6.4	7.3	7.8	1.4	4.1	4.4	4.8	6.0	6.5
6	3.5	5.4	5.5	6.0	6.9	7.8	4.6	6.0	6.3	6.4	7.0	7.8	2.5	4.6	4.4	4.6	5.7	6.5
7	4.8	5.9	6.0	6.1	6.8	7.7	5.3	6.8	6.7	6.6	6.9	7.8	2.4	5.9	5.4	5.1	5.6	6.5
8	7.8	7.7	7.2	6.8	6.9	7.7	8.4	8.2	7.7	7.3	7.2	7.8	6.5	7.3	6.7	6.2	5.9	6.5
9	6.5	7.1	7.2	7.1	7.2	7.7	8.0	7.6	7.7	7.5	7.5	7.8	4.9	6.5	6.3	6.2	6.2	6.5
10	1.0	5.1	5.9	6.5	7.2	7.8	-0.1	4.7	6.2	6.9	7.4	7.9	1.5	3.4	3.9	4.6	6.2	6.6
11	1.8	3.4	4.2	5.5	6.7	7.5	3.0	4.1	5.3	5.9	6.9	8.0	-0.4	2.1	2.7	3.5	5.6	6.6
12	-1.0	2.1	3.1	4.5	6.0	7.4	0.6	2.8	4.2	5.0	6.3	7.8	-1.5	1.3	1.7	2.5	5.0	6.5
13	-1.5	2.3	2.9	3.9	5.4	7.1	0.5	2.3	3.7	4.5	5.8	7.7	-7.0	0.9	1.3	2.1	4.5	6.2
14	-3.0	1.8	2.5	3.6	5.2	6.9	-4.5	1.5	2.8	3.8	5.5	7.5	-7.5	0.8	1.2	1.8	4.1	6.0
15	2.0	4.1	3.9	4.1	5.0	6.7	2.6	3.7	4.0	4.1	5.1	7.2	0.2	2.1	2.0	2.3	4.0	5.8
16	2.0	4.3	4.2	4.3	5.2	6.5	0.6	4.0	4.2	4.4	5.2	7.1	-0.2	2.5	2.3	2.4	3.9	5.6
17	4.6	5.8	5.5	5.3	5.5	6.7	4.3	5.6	5.7	5.3	5.4	6.8	-0.2	4.2	3.8	3.7	4.1	5.3
18	1.0	3.3	4.0	4.8	5.6	6.7	2.0	3.6	4.5	4.9	5.6	6.8	0.0	2.3	2.4	2.8	4.2	5.4
19	0.8	3.6	3.7	4.3	5.4	6.6	0.5	3.8	4.3	5.2	5.4	6.8	-0.6	3.1	3.0	2.9	4.0	5.4
20	5.2	5.1	4.9	5.0	5.3	6.6	3.9	5.3	5.2	5.0	5.4	6.7	3.5	4.3	3.9	3.8	4.2	5.3
21	2.8	4.5	4.6	5.0	5.5	6.6	4.4	4.8	5.1	5.3	5.6	6.7	2.6	3.9	3.8	3.8	4.5	5.4
22	0.4	3.4	4.1	4.8	5.5	6.6	2.2	4.0	4.7	5.0	5.6	6.7	0.0	3.6	3.4	3.5	4.5	5.5
23	4.5	4.9	4.8	4.9	5.5	6.6	3.7	4.2	4.9	5.0	5.6	6.7	1.0	4.8	4.0	3.9	4.5	5.5
24	1.2	4.3	4.4	4.8	5.5	6.6	-1.4	3.6	3.9	4.4	5.4	6.7	-0.4	3.6	3.3	3.4	4.5	5.5
25	3.5	5.1	5.0	5.1	5.5	6.6	1.7	5.0	4.8	4.8	5.2	6.6	2.0	4.1	3.8	3.8	4.5	5.5
26	6.5	7.7	7.1	6.3	5.9	6.6	6.6	7.4	6.7	6.0	5.7	6.6	4.8	6.5	5.6	5.1	4.8	5.5
27	7.0	6.8	6.7	6.6	6.4	6.7	8.0	7.0	6.9	6.4	6.3	6.6	5.0	5.9	5.6	5.4	5.3	5.5
28	6.0	8.9	7.6	7.2	6.7	6.8	6.2	8.3	7.3	6.7	6.5	6.8	4.8	7.6	6.7	6.0	5.5	5.6
29	8.0	8.2	7.9	7.7	7.1	7.1	10.2	8.5	8.4	7.7	7.1	6.9	2.0	7.5	7.2	6.8	5.9	5.9
30	1.0	4.6	5.5	6.5	6.9	7.2	0.8	3.9	5.3	6.6	7.0	7.1	-1.0	2.9	3.4	4.2	5.8	6.0
31	-1.0	3.5	4.2	5.1	6.5	7.2	-2.2	3.6	4.5	5.1	6.3	7.2	-3.0	2.7	2.7	3.2	5.1	6.0

# RAYONNEMENT SOLAIRE

## RAYONNEMENT SOLAIRE Luxembourg-ville

1974									
	Janvier			Février			Mars		
Dates	Durée d'insolation sur héliographe heures	Radiation circumbolaie sur pyranomètre sphérique Bellani cal/cm <sup>2</sup> jour	Degré de réfrigération sur frigomètre de Davos milligr/ces	Durée d'insolation sur héliographe heures	Radiation circumbolaie sur pyranomètre sphérique Bellani cal/cm <sup>2</sup> jour	Degré de réfrigération sur frigomètre de Davos milligr/ces	Durée d'insolation sur héliographe heures	Radiation circumbolaie sur pyranomètre sphérique Bellani cal/cm <sup>2</sup> jour	Degré de réfrigération sur frigomètre de Davos milligr/ces
1	4.5	74.52	18.3	.	7.9	15.0	3.0	65.61	19.7
2	.	1.62	16.7	3.5	49.77	15.8	1.0	42.93	22.9
3	.	8.10	17.7	5.0	78.57	13.4	6.0	149.04	14.4
4	1.0	28.35	18.0	4.5	93.15	13.6	1.0	55.08	16.5
5	1.0	29.13	15.9	.	5.67	23.0	0.5	28.35	16.7
6	.	12.64	17.8	1.0	33.21	26.2	4.0	84.05	14.0
7	.	12.15	17.1	2.5	38.07	22.3	.	12.96	16.2
8	0.5	20.25	19.2	1.0	36.45	22.4	0.5	38.07	19.0
9	0.5	14.58	17.4	0.5	19.75	26.4	2.0	66.42	18.8
10	.	8.10	18.8	1.0	25.28	21.3	3.5	100.44	15.5
11	1.0	17.38	19.2	1.0	33.18	18.5	.	46.17	15.3
12	4.5	60.62	13.4	1.0	31.60	18.9	.	19.44	15.7
13	1.5	26.07	16.7	3.5	75.84	13.0	.	30.78	14.3
14	.	13.33	18.9	2.5	47.79	17.8	1.0	43.74	14.6
15	.	6.32	21.6	2.5	59.94	16.0	1.0	52.65	14.6
16	.	14.22	14.8	1.0	34.83	12.9	0.5	37.92	21.6
17	3.0	42.12	25.0	3.5	84.43	12.0	1.0	54.51	20.3
18	.	3.95	20.9	.	16.20	16.3	1.0	47.40	23.7
19	.	8.69	17.7	.	5.67	17.7	.	23.70	15.3
20	0.5	19.44	13.8	0.5	25.92	16.5	.	18.96	12.9
21	.	11.34	15.8	3.5	88.29	16.2	4.0	114.55	10.9
22	.	0.81	21.1	.	9.72	16.9	5.0	130.35	11.9
23	0.5	17.38	19.9	3.0	66.42	14.6	.	18.75	10.5
24	3.0	41.87	18.4	6.0	132.84	16.4	6.5	146.15	11.5
25	.	15.39	15.0	6.5	137.70	17.0	6.0	131.83	10.0
26	.	6.48	16.2	3.0	64.80	18.8	7.0	146.15	9.0
27	1.5	31.59	18.8	.	26.73	22.0	5.0	130.35	8.9
28	.	6.48	18.0	2.0	48.60	15.8	1.0	65.57	10.2
29	0.5	17.82	18.8	.	.	.	.	23.70	12.5
30	4.0	82.62	16.3	.	.	.	2.0	82.16	11.6
31	.	4.74	15.6	.	.	.	9.0	158.00	10.2
<b>Somme</b>	<b>27.5</b>	<b>658.10</b>	<b>552.8</b>	<b>58.5</b>	<b>1378.32</b>	<b>497.2</b>	<b>71.5</b>	<b>2165.78</b>	<b>459.2</b>
<b>Moyenne</b>	<b>0.89</b>	<b>21.23</b>	<b>17.83</b>	<b>2.09</b>	<b>49.23</b>	<b>17.76</b>	<b>2.31</b>	<b>69.86</b>	<b>14.81</b>

1974									
	Avril			Mai			Juin		
Dates	Durée d'insolation sur héliographe heures	Radiation circumbolaie sur pyranomètre sphérique Bellani cal/cm <sup>2</sup> jour	Degré de réfrigération sur frigomètre de Davos milligr/ces	Durée d'insolation sur héliographe heures	Radiation circumbolaie sur pyranomètre sphérique Bellani cal/cm <sup>2</sup> jour	Degré de réfrigération sur frigomètre de Davos milligr/ces	Durée d'insolation sur héliographe heures	Radiation circumbolaie sur pyranomètre sphérique Bellani cal/cm <sup>2</sup> jour	Degré de réfrigération sur frigomètre de Davos milligr/ces
1	5.5	134.09	9.6	1.5	107.44	10.9	4.5	145.36	10.8
2	9.0	167.48	8.8	6.0	165.90	12.2	9.0	218.68	6.8
3	6.0	150.89	8.0	1.5	90.85	11.9	8.5	214.83	5.8
4	9.0	180.91	9.3	.	54.30	12.7	9.0	232.54	7.1
5	4.5	124.82	12.5	8.0	186.41	10.4	10.0	242.55	6.5
6	9.0	188.02	12.3	.	39.50	13.8	5.5	150.89	12.8
7	9.0	197.50	10.4	1.0	72.68	12.1	4.0	164.32	14.6
8	9.0	225.94	9.6	0.5	76.53	11.4	0.5	58.25	14.8
9	9.0	211.72	8.3	1.5	94.80	10.7	5.0	169.85	11.9
10	8.5	182.49	7.7	1.0	67.15	11.2	4.5	139.62	12.0
11	5.0	129.56	7.7	4.0	118.50	11.3	1.0	88.48	14.3
12	7.5	168.27	8.5	8.0	195.03	10.0	5.5	152.47	9.5
13	9.3	201.45	11.6	5.0	146.94	9.7	1.0	86.90	10.3
14	9.5	221.99	14.8	7.5	165.90	14.6	9.0	212.53	6.1
15	4.0	101.91	14.4	5.0	154.05	9.8	5.0	157.85	6.3
16	8.7	181.70	12.9	9.0	203.82	10.4	9.0	224.07	5.6
17	8.0	153.26	12.9	10.0	230.23	8.5	5.0	133.21	9.4
18	3.5	125.61	12.3	10.0	227.15	7.3	5.0	185.65	11.3
19	4.5	138.73	11.8	7.5	192.50	6.1	9.0	209.35	7.3
20	10.0	209.35	9.2	5.5	194.81	7.1	7.0	196.35	6.5
21	1.5	77.42	13.4	9.0	210.98	8.2	5.0	174.03	6.7
22	7.0	152.47	11.6	6.0	161.95	13.6	9.0	239.47	5.9
23	10.0	216.25	10.5	3.5	120.87	15.1	8.5	200.97	6.5
24	4.0	136.46	12.2	3.0	110.60	11.5	1.0	64.68	10.1
25	3.0	101.12	13.2	8.0	198.29	8.5	9.0	241.01	5.3
26	4.0	134.29	15.0	9.5	238.58	7.5	6.5	164.01	7.4
27	4.0	137.25	14.1	7.5	200.97	8.2	1.0	79.00	11.2
28	4.5	165.90	9.7	6.5	167.86	12.2	4.0	137.25	11.5
29	.	47.40	12.2	2.0	154.05	11.3	4.5	112.43	10.2
30	.	47.40	11.8	4.0	173.80	10.7	0.5	73.35	11.5
31	.	.	.	0.5	63.20	13.6	.	.	.
<b>Somme</b>	<b>186.5</b>	<b>4611.65</b>	<b>336.3</b>	<b>152.0</b>	<b>4585.67</b>	<b>332.5</b>	<b>166.0</b>	<b>4869.75</b>	<b>276.1</b>
<b>Moyenne</b>	<b>6.02</b>	<b>153.72</b>	<b>11.21</b>	<b>4.90</b>	<b>147.92</b>	<b>10.73</b>	<b>5.33</b>	<b>162.33</b>	<b>9.20</b>

## RAYONNEMENT SOLAIRE Luxembourg-ville

1974	Juillet			Août			Septembre		
Dates	Durée d'insolation sur héliographe heures	Radiation circumbolaire sur pyranomètre sphérique Bellani cal/cm <sup>2</sup> ·jour	Degré de réfrigération sur frigomètre de Davos mcal/cm <sup>2</sup> ·sec	Durée d'insolation sur héliographe heures	Radiation circumbolaire sur pyranomètre sphérique Bellani cal/cm <sup>2</sup> ·jour	Degré de réfrigération sur frigomètre de Davos mcal/cm <sup>2</sup> ·sec	Durée d'insolation sur héliographe heures	Radiation circumbolaire sur pyranomètre sphérique Bellani cal/cm <sup>2</sup> ·jour	Degré de réfrigération sur frigomètre de Davos mcal/cm <sup>2</sup> ·sec
1	5.0	158.00	13.5	9.5	204.83	5.4	.	32.39	12.7
2	10.0	241.78	8.1	10.5	226.38	4.7	3.0	99.33	11.0
3	7.0	114.55	12.9	1.5	90.90	7.7	5.0	135.67	13.8
4	2.0	101.91	13.7	1.5	77.00	4.6	1.5	79.00	16.0
5	5.5	157.85	10.3	.	89.27	11.8	8.5	95.35	11.0
6	10.0	94.01	12.6	2.5	83.88	11.8	2.0	94.80	14.7
7	4.5	86.90	9.9	9.5	124.74	8.1	1.0	63.20	14.0
8	5.5	180.95	6.5	5.0	215.60	7.2	6.0	139.62	15.8
9	8.0	189.43	6.7	2.5	111.65	12.3	2.0	75.05	11.2
10	3.5	161.70	9.2	5.0	163.43	15.5	6.5	161.95	9.0
11	.	55.44	12.8	3.5	134.09	14.7	9.5	188.65	8.2
12	3.0	127.05	9.2	1.0	108.57	11.2	8.0	173.25	6.0
13	.	30.80	10.8	9.5	80.85	13.9	7.5	162.47	7.0
14	4.0	124.82	11.6	9.0	200.20	4.0	6.0	142.45	5.7
15	6.5	186.34	8.9	10.0	200.20	3.7	6.5	147.84	5.8
16	1.0	88.55	11.7	9.5	228.69	3.9	7.0	150.15	6.5
17	2.0	109.81	12.3	1.0	214.06	7.0	6.5	134.75	5.1
18	1.0	82.95	10.5	7.5	167.86	2.7	.	53.90	12.2
19	7.5	194.34	7.2	.	61.41	9.8	8.0	191.18	8.7
20	.	49.77	11.1	3.0	117.81	10.1	4.5	120.08	9.1
21	6.0	174.03	7.4	3.0	124.74	8.8	4.5	114.55	10.3
22	10.0	227.93	5.7	4.5	131.67	6.4	5.0	120.87	17.3
23	1.5	110.88	8.7	8.5	184.80	6.3	.	27.65	17.5
24	.	45.82	13.5	5.5	157.08	6.3	.	28.44	21.7
25	5.0	143.78	9.1	9.5	190.19	5.5	.	23.70	21.2
26	5.5	153.26	8.4	7.0	161.70	5.9	1.5	67.15	16.3
27	10.0	216.14	6.3	6.5	169.85	9.9	1.0	26.07	16.1
28	10.0	245.63	7.5	3.5	204.61	8.2	1.5	67.15	17.7
29	10.0	242.55	5.5	3.5	98.56	8.8	3.0	59.73	15.0
30	9.5	218.68	4.5	6.5	170.94	6.8	.	17.38	14.0
31	9.0	237.93	5.5	.	41.00	10.8	.	.	.
Somme	148.5	4553.58	291.6	165.6	4546.64	253.8	115.5	2993.77	370.6
Moyenne	4.79	146.89	9.4	5.34	146.67	8.20	3.85	99.79	12.40

1974	Octobre			Novembre			Décembre		
Dates	Durée d'insolation sur héliographe heures	Radiation circumbolaire sur pyranomètre sphérique Bellani cal/cm <sup>2</sup> ·jour	Degré de réfrigération sur frigomètre de Davos mcal/cm <sup>2</sup> ·sec	Durée d'insolation sur héliographe heures	Radiation circumbolaire sur pyranomètre sphérique Bellani cal/cm <sup>2</sup> ·jour	Degré de réfrigération sur frigomètre de Davos mcal/cm <sup>2</sup> ·sec	Durée d'insolation sur héliographe heures	Radiation circumbolaire sur pyranomètre sphérique Bellani cal/cm <sup>2</sup> ·jour	Degré de réfrigération sur frigomètre de Davos mcal/cm <sup>2</sup> ·sec
1	3.5	95.59	10.9	0.5	17.01	18.0	1.0	23.70	18.2
2	2.0	60.62	12.2	2.0	55.89	15.4	.	7.90	19.2
3	0.5	25.11	16.3	.	20.25	13.3	.	7.11	13.8
4	.	21.23	19.3	.	12.15	16.0	.	4.74	17.1
5	.	10.27	18.3	1.0	30.78	14.0	0.5	23.49	21.0
6	4.0	82.95	16.4	2.0	64.80	14.7	.	4.86	19.5
7	.	21.23	19.6	4.5	105.30	13.1	.	2.37	18.8
8	.	14.58	22.0	2.5	68.04	15.0	.	6.32	17.6
9	1.5	51.35	13.7	.	0.00	18.7	.	7.11	16.5
10	4.0	97.96	14.0	.	15.80	17.2	4.0	62.37	19.8
11	.	22.12	14.5	1.5	32.40	18.0	.	11.34	29.1
12	.	15.80	16.3	2.5	41.87	20.8	.	8.10	24.8
13	.	18.17	17.6	1.5	36.34	18.3	3.0	56.70	25.2
14	.	12.96	13.2	.	11.06	17.8	.	4.86	19.8
15	2.0	56.70	12.5	.	10.27	16.8	2.5	44.55	19.4
16	.	42.12	12.9	.	13.33	18.5	.	8.10	21.3
17	.	20.25	14.4	3.5	67.42	15.4	1.5	35.55	29.5
18	.	12.64	14.0	.	3.16	16.8	2.0	38.88	25.3
19	2.5	67.94	19.0	3.0	45.36	21.1	.	4.05	20.0
20	.	27.54	18.5	.	3.24	16.5	.	12.64	20.3
21	.	43.74	13.8	0.5	14.22	14.8	.	6.48	18.5
22	.	21.67	17.1	.	0.00	21.4	0.5	23.49	16.9
23	.	3.27	18.6	0.5	18.96	15.4	4.0	70.31	14.0
24	.	21.23	10.9	.	11.85	15.4	.	5.43	19.0
25	.	13.33	17.8	1.0	34.83	25.0	.	10.27	19.6
26	.	12.64	18.8	.	12.15	17.8	.	12.64	28.3
27	.	15.01	18.8	0.5	12.15	17.5	0.5	15.80	24.8
28	1.0	34.02	23.3	.	16.20	29.5	.	54.30	24.9
29	2.0	42.93	16.5	1.5	34.83	20.0	.	12.64	22.6
30	2.0	59.94	13.8	.	4.05	22.1	3.5	56.40	15.9
31	1.0	40.50	12.7	.	.	.	.	8.10	19.2
Somme	26.0	1090.41	498.3	28.5	813.71	534.3	23.0	650.89	640.4
Moyenne	0.84	35.17	16.1	0.95	27.12	17.80	0.74	20.99	20.66

