

TABLE DES MATIERES

METEOROLOGIE	
Légende	6
Liste des stations météorologiques et de postes pluviométriques	8
Observations journalières de la station météorologique de Luxembourg (Beggent)	10
Observations journalières de la station météorologique d'Fichternach	22
Observations journalières de la station météorologique de Clervaux	34
Observations journalières de la station météorologique de Grevenmacher	46
Observations journalières de la station météorologique d'Etterbruck	58
Observations journalières de la station météorologique de Berlé	70
Observations journalières de la station météorologique d'Asselborn	82
Observations journalières de la station météorologique de Clemency	94
Observations journalières de la station météorologique de Remich	105
Relevés mensuels et annuels des observations météorologiques	118
Résumé du temps à l'aéroport de Luxembourg	128
Températures Maxima et Minima	136
Observations pluviométriques	150
Températures du sol	158
Carte de situation des stations météorologiques et pluviométriques	171
HYDROLOGIE	
Légende	172
Liste des stations limnimétriques	173
HAUTEURS LIMNIMETRIQUES JOURNALIERES	
BASSIN DE LA SURE	
Station limnimétrique sur la "Sûre" à Gilsdorf	176
Station limnimétrique sur la "Wiltz" à Goebelsmühle	177
Station limnimétrique sur la "Clervo" à Kautenbach	178
Station limnimétrique sur la "Tretterbach" à Sassel	179
Station limnimétrique sur la "Blees" à Bleesmillen	180
Station limnimétrique sur l'"Ernz Blanche" à Reisdorf	181
Station limnimétrique sur l'"Ernz Noire" à Grundhof	182
Station limnimétrique sur l'"Our" à Gemund	183
BASSIN DE L'ALZETTE	
Station limnimétrique sur l'"Alzette" à Esch/Alzette (Centre)	185
Station limnimétrique sur l'"Alzette" à Itzigersté	186
Station limnimétrique sur l'"Alzette" à Steinsel	187

COTES ET DEBITS JOURNALIERES

BASSIN DE LA MOSELLE

Station limnimétrique sur l' "Aalbach" à Stadtbredimus	190
Station limnimétrique sur la "Syre" à Mertert/Felsmühle	194

BASSIN DE LA SURE

Station limnimétrique sur la "Sûre" à Michelau	198
Station limnimétrique sur la "Wiltz" à Winseler	202

BASSIN DE L'ALZETTE

Station limnimétrique sur l' "Alzette" à Esch, Alzette (Frontière)	206
Station limnimétrique sur l' "Alzette" à Ettelbruck	210
Station limnimétrique sur la "Mamer" à Mersch	214
Station limnimétrique sur l' "Eisch" à Hünnebourg	218
Station limnimétrique sur l' "Attert" à Colmar-Berg	222
Station limnimétrique sur la "Pall" à Niederpallen	226
Station limnimétrique sur la "Wark" à Ettelbruck	230

TEMPERATURES de l'EAU

Température de l'eau de l' "Attert" à Colmar-Berg	234
Température de l'eau de la "Clerve" à Kautenbach	235
Température de l'eau de la "Syre" à Mertert/Felsmühle	236
Carte de situation des stations hydrologiques	237

Introduction

La présente édition de l'annuaire météorologique et hydrologique est la suite d'une série d'annuaires commencée en 1949 et édités par le service de la météorologie et de l'hydrologie de l'administration des services techniques de l'agriculture.

L'annuaire contient un grand nombre de données, aussi bien météorologiques que hydrologiques. Ces données ne sont pas présentées de manière brute, mais ont été traitées par les responsables du service de la météorologie et de l'hydrologie, afin de les rendre plus claires et plus compréhensibles aux intéressés.

Toutes les données sont le fruit d'un travail assidu de nombreux observateurs, qui grâce à leur aide consciencieuse et appliquée permettent de réaliser ces archives de données climatologiques et hydrologiques de notre pays. Nous tenons à les remercier de leur dévouement et du soin qu'ils apportent journalièrement à leur tâche. Sans leur aide cette publication, intéressant un grand nombre de personnes, serait impossible.

météorologie

LEGENDE

Aux différentes stations les observations météorologiques sont faites à 7 heures (I), à 13 heures (II) et à 21 heures (III).

Les moyennes des observations journalières sont calculées suivant la formule:

$$O_M = \frac{O_I + O_{II} + O_{III}}{3}$$

Un jour sans phénomène est représenté par le signe 0.

un jour sans observation est représenté par le signe -.

λ = Longitude de la station, comptée à partir du méridien de Greenwich.

φ = Latitude de la station.

H_b = Altitude de la cuvette du baromètre au dessus du niveau de la mer.

h = Altitude de la station.

T = Température de l'air sous abri en degrés Celsius à 2 m au dessus du sol.

P = Pression atmosphérique en mm de mercure réduite à 0°C.

U = Humidité relative de l'air en %. La mesure de l'humidité relative est faite à l'aide d'un psychromètre du type "Assmann".

N = Etendue du ciel couverte de nuages. Le moindre nuage donne le chiffre 1, la moindre éclaircie le chiffre 9.

R = Quantité d'eau recueillie en mm en 24 heures. Une hauteur d'eau de 1 mm correspond à 1 litre d'eau tombée sur 1 mètre carré. La mesure de la pluie est faite chaque matin à 7 h., heure locale, à l'aide d'un pluviomètre type "Hellmann" (Surface réceptrice 200 cm², Ø 159,6 mm).

La durée d'insolation en heures est mesurée au moyen de l'héliographe "Campbell Stokes".

L'observation de la vitesse ou de la force du vent (chiffre Beaufort) est faite suivant l'échelle Beaufort, donnée ci-dessous.

Echelle Beaufort

Chiffre Beaufort	DESCRIPTION	Equivalent de vitesse à une hauteur standard de 10 m au-dessus d'un terrain plat et découvert en		Spécifications pour l'estimation de la vitesse sur terre
		m/sec.	kilom./h.	
0	Calme	0 - 0,2	< 1	Calme; la fumée s'élève verticalement.
1	Très légère brise	0,3 - 1,5	1 - 5	La direction du vent est révélée par l'entraînement de la fumée, mais non par les feuilles.
2	Légère brise	1,6 - 3,3	6 - 11	Le vent est perçu au visage; les feuilles frémissent; une girouette ordinaire est mise en mouvement.
3	Petite brise	3,4 - 5,4	12 - 19	Feuilles et petites branches constamment agitées; le vent déploie les drapeaux légers.
4	Julie brise	5,5 - 7,9	20 - 25	Le vent soulève la poussière et les feuilles de papier; les petites branches sont agitées.
5	Bonne brise	8,0 - 10,7	26 - 35	Les arbustes et feuilles commencent à se balancer; de petites vagues avec crête se forment sur les eaux intérieures.
6	Vent frais	10,8 - 13,8	36 - 40	Les grandes branches sont agitées; les fils télégraphiques font entendre un sifflement; l'usage des parapluies est rendu difficile.
7	Grand frais	13,9 - 17,1	50 - 61	Les arbres sont agités en entier; la marche contre le vent est assez pénible.
8	Coup de vent	17,2 - 20,7	62 - 74	Le vent casse des rameaux; la marche contre le vent est généralement rendue très difficile.
9	Fort coup de vent	20,8 - 24,4	75 - 88	Le vent occasionne de légers dommages aux habitations (arrachement de tuyaux de cheminées et d'ardoises).
10	Tempête	24,5 - 28,4	89 - 102	Rare à l'intérieur des terres; arbres déracinés; importants dommages aux habitations.
11	Violente tempête	28,5 - 32,6	103 - 117	Très rarement observée; s'accompagne de ravages énormes.
12	Ouragan	32,7 et plus	118 et plus	

LISTE DES STATIONS METEOROLOGIQUES ET DES POSTES PLUVIOMETRIQUES

Localité	Altitude (m)	Observateur
----------	--------------	-------------

STATIONS METEOROLOGIQUES

Luxembourg (Beggen)	233	Station d'épuration
Echternach	167	Schmit Alex, technicien
Clervaux Abbaye St Maurice	454	Lemaal Paul, Rév. Père
Grevenmacher	188	Muller Johnny, préposé-forestier
Ettelbruck	202	Reding Alphonse, concierge
Berlé	495	Kayser Paul, artisan
Asselborn	478	Glod Raymond, instituteur
Clemency	334	Feipel Francis, agronome

STATIONS METEOROLOGIQUES PARTICULIERES

Luxembourg (Findel)	380	Aéroport
Remich	208	Institut Viti-Vinicole

POSTES PLUVIOMETRIQUES

Altrier	391	Schintgen Jos., agronome
Arsdorf	416	Jaaques Théo, agronome
Asselborn	478	Glod Raymond, instituteur
Belvaux	340	Thinnes Michel., secrétaire comm. e.r.
Berdorf	376	Schmartz Th., employé comm.
Beringen	215	Station d'épuration
Berlé	495	Kayser Paul, artisan
Beyren	279	Rock Raymond, fonctionnaire
Clemency	334	Feipel Francis, agronome
Clervaux	454	Lemaal Paul, religieux
Differdange	331	Steffen Marcel, employé e.r.
Echternach	167	Schmit Alex, technicien
Ermsdorf	250	Michaelis Jos., employé e.r.
Esch/Sûre	334	SEBES
Ettelbruck	202	Reding Alphonse, concierge
Findel/Aéroport	380	Aéroport
Fouhren	322	Winter André, agronome
Godbrange	328	Kayser John., fonctionnaire
Grevenmacher	188	Muller Johnny, préposé-forestier
Hosingen	500	Antony Francois, employé
Huldange	519	Knauf-Morn, Mme
Hingerhaff	265	Koob Mathilde, Mme
Kehmen	488	Turpel Arthur, propriétaire
Koerich	266	Syndicat des Eaux du Sud
Lorentzweiler	237	Mangen Albert, employé e.r.
Luxbg./Beggen	233	Station d'épuration
Mamer	315	De la Hamette Jean, fonctionnaire
Pratz/Bettborn	300	Asseray-Mangen F., Mme
Reckange/Mess	295	Kohl Clothilde, Mme
Remerschen	161	Weber Norbert, vigneron
Remich	208	Institut Viti-Vinicole
Roeser	273	Ellinger Alex, étudiant
Saeul	295	Sassel J., agronome
Surré	429	Weis Jean, agronome
Selscheid	442	Trausch Bernadette, étudiante
Schifflange	280	Station d'épuration
Troine	484	Leyder Guillaume, chauffeur
Useldange	263	DEA

observations journalières

LUXEMBOURG (BERGEN)

Janvier 1961

Hauteur barométrique = 234 m

Observateur: STATION D'EPURATION

Hauteur = 230 m Longitude = E06°05

Latitude = N49°53

Jour du mois	Pression atmosphérique en mm.			Température de l'air en °C			Humidité relative en %	Pression de vapeur en mm.	T.R.S.	Nuages	Direction et force du vent	Fréc.	C.N. Insol.
	7	13	21	7	13	21							
1	744.5	746.0	748.3	4.2	4.8	4.9	80	5.2	-1.0	10	N/4	3.1	...
2	746.5	747.5	749.0	3.4	4.2	4.4	84	5.0	0.5	10	SW/2	0.5	...
3	738.0	732.0	731.5	5.7	3.4	3.5	89	5.6	4.7	10	SW/3	4.0	...
4	731.5	732.5	734.8	4.0	5.5	5.0	82	4.9	2.3	10	NW/4	5.2	...
5	741.5	744.0	744.8	1.0	2.1	2.5	90	4.4	-2.5	10	NW/3	0.3	...
6	735.3	736.8	744.3	1.1	2.1	2.1	93	4.6	-3.5	10	NW/2	4.8	...
7	748.3	750.0	753.0	5.8	0.8	0.5	97	3.8	-9.8	5	N/1
8	755.3	756.0	756.0	4.0	-0.6	-0.2	93	3.0	-5.8	10	SE/1
9	753.0	750.1	745.2	0.4	0.6	1.0	86	3.8	-3.0	10	SE/2
10	738.0	738.0	741.5	1.6	1.6	2.0	97	4.9	0.2	10	NW/3	4.7	...
11	746.0	748.3	748.3	0.4	0.9	1.8	89	4.3	-1.0	10	N/2	3.1	...
12	743.2	739.5	731.3	2.4	-1.2	0.5	87	3.6	-5.0	10	SW/1
13	736.4	740.5	743.5	0.4	0.8	1.0	84	3.3	-5.5	10	N/2	1.9	...
14	740.0	736.0	728.0	2.4	-1.8	2.0	87	3.6	-7.5	10	S/4
15	721.0	724.5	728.5	2.1	2.2	3.0	92	4.8	-1.0	5	NW/5	17.8	...
16	734.5	736.4	730.1	-1.2	0.1	0.9	84	3.5	-4.0	10	SW/3
17	729.0	730.0	730.5	3.0	2.4	4.6	91	3.5	-0.9	10	NW/2	7.1	...
18	735.1	740.5	742.0	3.0	0.6	3.0	94	3.5	0.5	10	NW/3	5.9	...
19	736.0	736.0	737.1	2.8	5.4	5.5	94	3.2	-0.9	10	S/3
20	734.0	738.2	746.5	1.4	2.6	3.5	93	4.7	-0.9	10	NW/2
21	750.0	750.1	750.0	-4.0	-1.0	0.0	88	3.0	-6.6	5	S/0
22	750.7	751.7	752.3	-1.1	1.4	2.5	93	4.1	-2.5	10	SE/2
23	753.0	752.5	752.0	0.4	3.0	3.0	89	3.4	-2.2	9	NW/1
24	750.2	748.0	748.0	-6.4	1.2	2.2	98	2.8	-10.2	2	E/1
25	746.8	746.3	748.0	0.4	2.2	4.2	99	4.7	-1.0	10	SE/2	0.6	...
26	751.0	754.0	756.0	1.4	5.0	5.6	97	4.9	-1.0	10	N/1	0.9	...
27	756.5	758.0	757.0	0.6	2.0	2.5	96	5.1	-3.0	10	SE/3	0.2	...
28	758.0	758.3	758.0	1.8	4.8	5.4	97	5.0	0.5	10	E/1	0.3	...
29	756.3	755.0	755.0	-1.2	2.4	5.2	99	4.1	-4.4	3
30	754.7	755.0	756.0	-4.9	3.1	4.7	95	3.7	-7.0	10
31	755.7	756.8	756.8	-4.4	1.6	5.8	98	4.9	-7.0	5
MDY.	744.1	744.6	744.8	-0.1	2.2	3.5	92	4.2	-3.1	9	Vent prédominant:	Total 60.6	Total 51.1

Légende: T.R.S.=Température au ras du sol

Préc.=Précipitations en mm.

C.N.=Couche de neige en cm.

Insol.=Insolation en heures

LUXEMBOURG (BEGGEN)

FEVRIER 1981

Observateur: STATION D'EPURATION

Hauteur barométrique = 234 m

Hauteur = 233 m Longitude = E06°08' Latitude = N49°39'

Jour du mois	Pression atmosphérique en mm.			Température de l'air à deux mètres en °C			Humidité relative en %	Pression de vapeur en mm.			T.R.S.	Mouages	Direction et force du vent	Préc. (C.N.) insol.	C.N. insol.
	7	13	21	7	13	21		7	13	21					
1	756.5	756.5	756.6	-0.8	3.2	-0.8	98	3.2	4.7	4.2	-6.0	5			
2	756.4	756.0	757.0	-0.8	1.6	0.8	99	3.1	5.1	4.6	-6.7	10			
3	743.0	738.0	731.5	5.6	4.4	5.6	82	4.2	5.7	6.4	-3.2	10			
4	726.0	727.0	729.3	1.7	3.3	1.7	94	5.2	5.1	4.7	1.0	10			
5	734.2	736.0	737.2	2.0	1.2	-0.1	86	3.9	4.4	4.9	-4.0	6			
6	742.0	743.0	745.0	2.1	6.2	2.1	94	5.7	6.7	5.0	1.5	10			
7	747.5	748.2	744.0	8.8	7.8	8.8	93	7.7	8.1	8.1	5.5	10			
8	748.0	748.0	747.0	7.2	9.4	7.2	87	6.1	6.9	7.0	3.5	10			
9	743.0	740.0	738.2	5.0	6.8	5.0	91	7.1	6.7	6.3	3.5	10			
10	739.0	743.0	747.0	2.1	3.2	2.1	94	5.3	5.3	4.8	0.5	10			
11	749.0	743.5	741.5	-0.4	2.0	-0.4	93	4.0	4.9	4.3	-5.5	8			
12	744.0	744.0	743.0	-2.8	-1.4	-2.8	99	3.1	4.0	3.5	-8.5	10			
13	745.0	745.6	747.0	-2.6	0.6	-2.6	86	3.1	2.9	3.2	-9.0	0			
14	747.0	747.0	746.0	-2.6	2.8	-2.6	98	2.6	3.6	3.3	-10.5	0			
15	746.0	745.5	745.0	-2.6	2.0	-2.6	98	2.8	3.5	3.7	-11.2	0			
16	745.5	746.4	748.0	0.0	1.8	0.0	98	2.7	3.4	3.8	-8.7	0			
17	748.7	748.2	747.5	-4.0	2.4	-4.0	96	3.2	3.8	4.7	-8.8	9			
18	744.7	743.6	742.2	-2.4	0.8	-2.4	94	3.6	4.1	4.1	-6.6	10			
19	741.6	741.7	742.0	-2.0	0.0	-2.0	74	3.5	3.4	4.1	-4.3	10			
20	741.2	740.8	741.3	-2.2	0.2	-2.2	88	3.7	4.0	3.2	-3.8	10			
21	742.5	743.0	743.0	-3.8	-2.0	-3.8	89	3.4	3.5	3.2	-8.4	10			
22	741.0	740.0	740.0	-5.0	-1.4	-5.0	73	3.1	3.0	2.8	-9.0	10			
23	739.8	740.0	740.2	-0.8	-0.8	-0.8	87	2.4	3.7	3.7	-12.5	10			
24	742.0	743.0	745.0	0.2	-0.2	0.2	97	2.9	3.7	3.2	-9.4	10			
25	748.0	749.0	749.0	-4.2	3.0	-4.2	95	3.4	3.2	3.6	-7.2	5			
26	748.0	746.0	748.8	-1.4	5.0	-1.4	93	4.3	3.6	3.1	-3.4	8			
27	742.2	740.0	735.0	-3.6	6.0	-3.6	47	3.0	3.2	3.1	-9.0	5			
28	735.0	734.2	734.2	3.2	1.0	3.2	83	3.5	4.0	5.4	-1.6	10			
MOY.	743.7	743.4	742.9	0.6	2.4	0.6	80	3.9	4.4	4.3	-5.1	7	6	6	Total 75.0

Légende: T.R.S.=température au ras du sol

Préc.=Précipitations en mm.

C.N.=Couche de neige en cm.

Insol.=Insolation en heures

LUXEMBOURG (BEGGEN)

MARS 1981

Hauteur barométrique = 234 m

Observateur: STATION D'EPURATION

Hauteur = 233 m Longitude = E06°08' Latitude = N49°39'

Jour du mois	Pression atmosphérique en mm.			Température de l'air à deux mètres en °C			Humidité relative en %			Pression de vapeur en mm.			T.R.S.	Nuages	Direction et force du vent	Prec. (C.N./Insol.)	
	7	13	21	7	13	21	7	13	21	7	13	21					7
1	737.0	737.7	737.0	4.2	6.9	8.7	94	88	91	5.6	6.5	5.6	-0.6	10	S/2	S/3	8.9
2	735.0	734.5	732.2	4.8	8.6	9.1	94	78	94	6.5	5.8	6.0	3.2	9	S/4	S/3	0.5
3	730.5	730.0	732.0	4.6	6.0	7.3	94	89	97	6.2	6.1	6.1	3.2	10	NW/2	N/2	9.4
4	736.4	739.0	741.0	1.8	3.0	4.7	92	84	87	4.7	5.0	4.5	1.2	10	N/3	N/1	2.7
5	740.0	740.0	740.0	0.4	3.4	4.4	86	74	91	4.3	4.1	4.3	-0.7	10	SW/3	SE/1	.
6	737.0	736.5	738.8	8.0	4.5	8.0	82	93	91	5.8	4.3	7.3	-3.6	10	S/2	SE/2	.
7	741.0	741.4	740.8	11.0	10.3	11.2	87	93	84	7.3	8.7	8.2	4.0	10	S/3	S/3	2.7
8	738.0	737.5	739.8	11.8	12.2	13.5	85	87	87	9.0	9.0	8.9	6.5	10	S/3	S/3	1.4
9	741.5	742.0	742.0	11.2	11.8	13.0	91	95	98	9.9	9.0	10.4	9.5	10	S/2	S/3	10.7
10	741.2	741.0	739.0	12.0	12.8	13.5	98	88	96	10.4	10.4	10.7	10.5	10	S/2	S/3	7.6
11	733.5	732.8	733.0	14.0	16.0	16.5	94	94	94	10.1	10.1	11.2	10.5	10	SW/4	SW/3	9.8
12	732.5	731.0	731.0	9.2	10.6	16.5	86	91	90	7.8	8.6	7.8	6.5	10	SE/1	SW/2	5.7
13	731.1	729.5	729.0	7.0	10.2	10.9	92	66	84	7.1	6.1	6.7	5.0	10	S/2	S/4	4.5
14	730.0	731.8	733.4	4.0	7.0	8.1	86	91	94	5.8	6.1	5.7	2.5	10	S/4	S/2	3.9
15	734.0	734.7	735.0	4.8	8.0	10.5	97	70	88	4.8	5.6	5.6	-3.0	10	SE/1	S/1	1.1
16	737.0	738.0	738.6	2.6	3.0	6.5	97	94	94	5.9	5.4	5.1	1.4	10	N/2	S/1	2.6
17	736.4	737.2	737.8	0.2	3.6	4.0	97	82	93	4.8	4.8	4.3	-1.9	9	NW/2	NE/1	14.1
18	738.0	738.8	738.5	-0.2	3.6	4.9	93	67	82	4.1	3.9	4.7	-4.5	9	N/1	S/2	0.3
19	736.8	737.3	736.2	5.8	6.4	7.5	85	86	86	5.7	6.2	5.9	1.1	10	SW/3	SE/2	.
20	735.0	735.0	735.2	6.6	11.2	13.6	94	60	92	5.7	6.0	9.7	0.2	9	S/3	S/2	.
21	738.0	735.0	735.8	11.4	15.4	15.6	94	50	75	6.5	6.5	7.6	1.2	10	S/3	S/2	8.5
22	728.0	728.2	733.8	7.4	12.2	13.2	85	68	87	7.2	7.2	6.7	4.8	7	SE/3	NW/2	.
23	736.0	734.0	730.2	12.4	9.2	12.4	97	95	96	6.5	8.2	10.3	0.5	10	SE/4	S/3	2.4
24	736.2	738.0	737.5	12.2	12.6	13.2	86	74	97	8.6	8.1	10.2	7.5	9	SW/3	SE/2	18.7
25	739.0	738.5	735.2	17.2	19.5	20.4	98	60	87	11.1	10.2	12.7	9.2	10	S/3	SE/3	1.8
26	735.0	737.2	742.3	6.4	14.7	16.4	96	72	81	10.8	9.7	5.8	10.8	10	SE/2	S/4	11.7
27	742.8	740.5	737.7	10.2	13.1	15.5	98	50	50	5.0	5.6	4.6	-1.5	10	N/1	S/1	1.9
28	736.2	735.0	733.6	14.6	15.8	17.5	83	55	54	5.6	7.4	6.6	0.7	9	NE/1	S/3	4.2
29	732.8	732.5	731.6	15.4	16.1	20.0	95	55	55	8.4	7.5	7.1	4.0	10	SE/1	NE/2	0.2
30	735.0	737.7	738.6	12.0	11.9	15.8	97	90	74	8.1	9.3	7.7	4.6	10	SE/1	NE/1	.
31	738.2	737.0	736.5	11.7	13.5	15.4	95	82	90	8.5	9.5	9.2	5.5	10	SW/1	SE/1	1.0
MOY.	736.0	736.1	736.1	8.3	10.0	11.8	92	78	86	6.8	7.2	7.2	3.1	10	Vent prédominant: S	Total	Total
														8		Total	123.6
																	61.2

Légende: T.R.S.=Température au ras du sol

Préc.=Précipitations en mm.

C.N.=Couche de neige en cm.

Insol.=Insolation en heures

LUXEMBOURG (BEGGEN)

AVRIL 1981

Observateur: STATION D'EPURATION

Hauteur barométrique = 234 m

Hauteur = 233 m Longitude = E08°08' Latitude = N49°39'

Jour du mois	Pression atmosphérique en mm.			Température de l'air à deux mètres en °C			Humidité relative en %			Pression de vapeur en mm.			T.R.S.	Nuages			Direction et force du vent	Préc.	C.N. Insoi.
	7	13	21	Min.	Moy.	Max.	7	13	21	7	13	21		7	13	21			
1	736.8	738.0	739.4	8.5	10.7	12.7	99	88	82	8.8	8.8	8.4	5.0	10	10	N/2	0.1	.	
2	739.7	740.7	741.8	8.0	10.9	13.5	89	85	86	8.8	8.7	8.7	5.0	10	10	N/3	.	.	
3	743.0	744.0	744.4	8.6	11.0	13.1	95	88	84	9.0	8.8	8.6	8.8	10	10	N/2	.	.	
4	744.0	745.1	745.0	7.6	9.6	12.7	93	75	72	7.0	7.0	5.6	8.9	10	10	NW/3	.	1.3	
5	744.0	744.1	744.0	4.8	5.8	7.9	91	89	77	6.4	6.4	5.4	3.0	10	10	NW/2	.	4.3	
6	743.0	742.3	742.0	0.5	6.0	11.9	97	63	76	4.6	5.6	6.1	-3.5	10	3	NE/2	.	.	
7	743.0	744.4	744.5	2.4	10.2	17.0	93	66	83	5.0	8.8	9.0	-1.4	10	10	NE/1	.	2.5	
8	743.1	746.5	746.0	9.4	12.1	17.5	98	90	87	8.8	8.9	8.9	6.5	10	8	N/1	.	3.8	
9	747.5	747.7	746.6	5.7	11.8	19.5	97	66	91	6.9	9.1	10.4	2.5	10	2	NW/1	.	7.0	
10	746.0	745.0	741.8	4.5	13.1	22.0	97	54	66	6.4	9.1	8.2	1.0	0	0	SW/1	.	10.5	
11	740.0	739.5	739.0	6.0	13.5	20.5	95	60	80	7.2	9.6	10.0	2.0	0	0	S/1	.	4.1	
12	741.0	742.2	743.0	9.0	15.4	21.0	98	73	88	8.9	12.5	12.5	6.0	5	5	SE/1	.	9.7	
13	745.5	746.0	746.5	12.5	15.9	19.5	89	71	80	10.4	11.1	10.8	7.5	10	10	NW/3	.	4.6	
14	746.8	748.5	749.5	9.5	13.5	21.0	91	62	48	9.0	10.9	6.2	7.0	3	3	N/2	.	9.7	
15	745.8	745.0	743.0	7.0	14.6	21.5	68	48	50	5.7	8.3	6.5	3.0	0	0	NW/1	.	11.5	
16	743.3	743.5	743.0	4.0	10.4	16.5	88	51	56	5.3	6.4	6.0	-1.0	0	0	N/1	.	13.2	
17	744.2	743.7	743.7	0.2	5.9	12.4	65	54	54	3.4	4.1	4.1	-3.5	0	0	NW/2	.	12.0	
18	744.8	745.0	744.2	0.2	4.6	9.2	80	53	52	3.7	3.7	3.9	-5.2	1	1	NE/2	.	12.0	
19	741.2	734.6	739.0	0.4	4.5	7.2	81	84	94	4.5	6.3	5.8	-2.4	10	8	NW/2	.	4.1	
20	742.0	744.8	746.8	2.2	5.9	9.5	94	94	69	5.8	4.4	4.5	-1.0	10	3	N/1	.	4.6	
21	747.0	747.2	745.0	-1.8	5.0	10.6	95	54	84	3.9	4.8	6.2	-7.0	2	4	N/1	0.4	4.6	
22	745.0	743.6	740.9	3.8	6.0	9.2	79	77	87	4.7	6.0	6.4	0.6	10	7	NE/2	.	11.1	
23	738.8	739.0	739.0	-2.0	2.2	7.7	95	80	56	3.8	5.0	3.3	-7.5	10	9	NW/2	.	6.1	
24	738.2	736.0	734.9	-2.9	4.2	11.3	96	47	62	3.5	3.8	4.7	-8.3	2	0	NW/1	0.1	3.4	
25	734.9	733.4	731.9	2.0	9.4	13.7	88	44	51	4.6	4.7	5.3	-6.9	7	10	S/3	.	11.0	
26	731.4	732.8	733.8	1.1	4.2	11.8	81	83	99	4.3	5.3	5.0	-2.0	10	10	S/2	.	1.8	
27	734.2	735.2	736.8	0.8	1.2	2.0	91	95	99	6.0	4.9	5.0	-0.9	10	10	SW/2	.	.	
28	741.4	743.6	743.0	0.2	3.9	8.5	98	67	90	4.7	4.7	5.9	-3.0	5	8	NW/2	29.0	9.4	
29	741.4	742.2	742.2	4.3	6.6	8.5	93	95	92	5.8	7.0	7.6	-1.5	10	10	S/2	3.2	.	
30	740.0	738.7	736.0	8.4	10.0	13.0	94	92	91	7.8	8.7	8.9	7.0	10	10	N/2	1.3	.	
MOY.	741.9	742.0	741.6	4.2	8.6	13.4	90	70	76	6.1	7.2	6.9	0.7	7	6	Vent prédominant: N	Total 58.0	Total 155.7	

Légende: T.R.S.=Température au ras du sol

Préc.=Précipitations en mm.

C.N.=Couche de neige en cm.

Insoi.=insolation en heures

LUXEMBOURG (BEGGEN)

MAI 1961

Hauteur barométrique = 234 m

Observateur: STATION D'EPURATION

Hauteur = 233 m Longitude = E06°08' Latitude = N49°39'

Jour du mois	Pression atmosphérique en mm.			Température de l'air à deux mètres en °C			Humidité relative en %	Pression de vapeur en mm.			T.R.S.	Nuages	Direction et force du vent	Préc. C.N. [Insol.
	7	13	21	7	13	21		7	13	21				
1	733.7	734.0	735.5	7.4	7.5	7.9	95	8.0	7.0	5.3	7.5	10	SW/2	
2	737.5	738.0	737.0	7.6	7.6	4.8	99	4.2	4.8	4.1	-4.5	10	NE/1	5.0
3	737.5	737.7	734.0	5.6	7.8	4.4	98	4.4	4.3	5.2	-2.0	0	NW/1	0.6
4	725.0	724.6	726.0	7.0	6.6	5.6	97	5.5	6.7	6.7	1.0	10	S/4	3.2
5	730.0	733.0	735.5	8.2	7.4	6.7	91	5.7	4.9	5.7	0.5	5	NW/1	6.7
6	738.0	740.0	741.8	12.4	12.6	10.4	87	7.0	9.5	9.7	-0.5	10	SE/3	2.1
7	741.0	739.5	735.2	18.8	18.8	15.6	64	8.5	10.3	8.3	3.0	5	W/1	5.5
8	735.2	737.2	736.5	15.4	15.4	14.1	77	8.6	10.2	10.5	9.6	10	S/2	0.2
9	736.0	735.1	733.1	19.4	21.2	17.1	43	9.2	8.1	8.7	6.1	10	SE/1	8.1
10	731.5	731.1	729.2	20.4	23.6	18.0	87	10.5	8.7	11.4	2.9	0	NW/1	12.0
11	727.8	728.6	730.2	10.8	13.4	12.2	95	8.0	10.3	9.0	6.5	10	SE/2	10.1
12	733.0	734.3	734.5	7.6	15.6	13.5	57	7.6	7.5	8.7	1.6	5	SE/3	1.1
13	735.7	736.1	737.0	14.6	16.4	14.1	75	7.6	7.8	7.1	6.0	10	S/3	8.4
14	739.0	740.9	741.0	13.4	14.4	12.2	89	9.0	7.4	7.9	1.4	5	NE/1	0.2
15	742.2	742.3	739.5	17.6	17.6	12.4	83	7.2	7.9	9.3	1.4	10	NE/1	5.4
16	738.0	739.2	739.0	11.2	11.2	11.3	93	9.9	8.3	8.2	8.4	10	S/3	1.8
17	740.2	740.8	740.3	14.0	14.0	12.5	90	7.7	10.0	7.2	6.4	10	W/3	1.2
18	743.0	743.9	742.7	18.6	18.8	14.2	80	5.3	5.7	7.7	2.2	5	SE/1	0.4
19	743.0	744.0	743.8	19.8	20.8	16.6	95	8.3	10.1	14.5	6.4	4	SE/3	8.7
20	743.0	743.2	742.5	23.2	23.2	17.7	95	9.3	10.8	9.8	7.1	8	SE/1	5.2
21	741.5	741.0	740.0	20.2	23.2	18.3	50	9.3	10.5	8.8	8.4	10	S/1	8.5
22	743.0	744.0	744.6	14.3	15.6	14.0	61	8.4	8.1	7.6	11.5	10	W/3	9.2
23	739.7	742.5	740.6	12.8	18.6	13.4	87	8.5	7.9	10.1	6.5	10	S/3	2.3
24	737.8	740.0	738.4	13.8	13.8	12.7	69	8.4	6.2	8.2	10.0	6	SW/2	11.2
25	735.3	735.6	734.3	12.1	10.0	10.5	86	7.6	8.6	8.1	8.0	10	S/3	0.2
26	734.5	734.6	734.0	11.9	15.0	12.4	88	8.3	7.8	8.2	7.8	10	S/3	1.4
27	733.8	735.8	737.4	13.0	13.8	11.8	71	8.3	8.4	8.1	7.5	10	W/3	0.1
28	739.4	740.3	739.5	11.6	11.7	11.2	84	7.9	8.3	8.8	8.0	6	S/3	3.4
29	739.5	741.2	742.0	14.4	14.4	14.0	96	10.7	11.2	11.0	10.5	10	S/2	3.8
30	742.0	742.0	741.0	18.6	20.8	17.1	82	10.0	12.3	13.1	9.0	5	SE/1	0.4
31	741.2	741.5	741.3	21.6	23.6	18.6	60	9.4	11.8	11.6	9.5	0	SE/3	11.4
MOY.	737.5	738.1	737.6	14.1	15.2	12.7	72	7.9	8.4	8.6	5.3	7	Vent prédominant: S	Total 52.0
												6		Total 178.1

Légende: T.R.S.=Température au ras du sol

Préc.=Précipitations en mm.

C.N.=Couche de neige en cm.

Insol.=Insolation en heures

LUXEMBOURG (BEEGEN)

JUIN 1981

Hauteur barométrique = 234 m

Observateur: STATION D'EPURATION

Hauteur = 233 m Longitude = E06°08' Latitude = N49°39'

Jour du mois	Pression atmosphérique en mm.			Température de l'air à deux mètres en °C			Humidité relative en %	Pression de vapeur en mm.			T.R.S.	Nuages	Direction et force du vent			Préc.	C.N. Insol.	
	7	13	21	Min.	Max.	Moy.		7	13	21			7	13	21			7
1	743.0	744.0	742.0	22.4	25.0	20.0	96	12.5	11.6	15.3	14.0	5	N/1	SE/2	E/1	24.2	11.4	
2	741.0	741.5	741.3	23.0	27.0	20.9	98	11.7	13.1	14.7	12.0	4	N/1	SW/3	NW/2	8.4	11.5	
3	742.0	740.5	737.0	16.0	24.5	16.3	88	10.3	12.0	12.0	11.0	3	NW/2	NW/2	19.4	7.9		
4	736.1	742.0	743.8	13.5	16.3	12.5	93	10.1	9.9	8.3	11.0	10	NW/3	W/3	S/2	3.2	3.2	
5	743.3	743.5	742.5	17.9	20.2	15.7	71	8.7	7.5	10.8	12.0	9	S/4	S/2	S/2	25.6	3.2	
6	742.2	742.4	741.3	18.6	21.1	17.9	66	11.9	11.6	11.2	12.0	10	SE/2	S/3	S/1	0.1	4.7	
7	742.3	742.3	737.6	20.0	22.0	17.6	96	10.8	9.6	10.8	9.7	7	N/1	S/2	SE/1	0.1	10.6	
8	738.0	738.4	738.2	17.0	20.3	17.7	75	13.1	13.3	13.0	14.2	10	SE/3	S/3	S/2	6.0	0.5	
9	737.0	737.8	737.9	15.4	18.4	16.7	84	13.5	13.0	10.7	15.5	10	SE/3	S/3	S/3	0.4	0.5	
10	748.0	745.9	746.8	15.2	17.4	14.4	66	9.9	8.8	8.9	10.5	7	S/2	W/3	SE/1	1.6	9.0	
11	746.7	745.5	744.0	21.4	23.6	16.3	95	7.4	10.5	10.6	4.5	2	E/1	S/3	S/2	13.7	13.7	
12	744.5	746.2	748.8	15.8	20.6	17.4	89	13.2	10.9	11.0	13.8	10	SW/2	NW/3	N/3	0.2	2.1	
13	752.0	751.2	750.2	19.6	22.2	15.4	43	7.8	6.7	8.4	4.8	9	E/1	NW/2	SE/1	13.6	13.6	
14	749.0	747.2	746.8	24.8	26.6	19.7	93	8.6	12.3	14.8	7.4	2	SE/1	SW/3	SE/1	13.8	13.8	
15	745.2	744.0	741.0	12.5	28.0	21.7	96	11.4	10.6	11.5	10.4	1	S/1	SW/3	SW/2	12.3	12.3	
16	742.5	743.0	743.2	14.8	25.2	15.0	87	9.9	6.6	7.0	10.0	4	NW/3	NW/3	NW/3	1.2	6.9	
17	742.5	742.2	744.0	10.8	14.8	10.6	86	9.6	8.3	8.3	10.0	10	N/2	NW/4	NW/2	3.1	3.1	
18	744.5	746.0	746.0	11.4	12.7	10.4	66	7.9	8.4	6.5	6.5	10	NW/3	NW/3	NW/2	3.6	1.0	
19	745.7	745.8	744.3	8.0	14.4	11.0	60	7.0	6.2	8.1	4.2	10	NE/1	W/1	SE/1	1.2	1.7	
20	743.5	743.5	743.6	11.8	13.9	11.6	93	9.0	9.3	9.2	4.0	10	S/1	W/1	C/0	1.2	1.7	
21	744.1	745.5	746.0	12.8	15.9	11.5	90	8.3	6.8	6.4	8.1	10	NW/2	NW/2	NW/3	1.6	4.9	
22	746.9	746.9	746.8	14.0	16.8	12.1	72	7.2	8.0	8.5	5.0	10	NW/2	NW/3	N/1	4.2	4.2	
23	746.3	745.5	743.4	12.4	21.5	15.4	48	7.6	8.4	9.7	3.7	0	NW/2	NE/3	N/1	11.8	11.8	
24	742.0	740.5	739.8	9.0	21.5	15.3	91	8.4	9.1	10.2	6.1	0	N/1	NW/1	NW/1	5.1	5.1	
25	739.9	739.5	738.2	14.4	20.4	15.3	96	9.7	10.8	11.0	8.9	10	NW/1	E/1	N/1	0.9	0.9	
26	738.6	736.1	737.0	13.0	18.9	13.3	95	10.9	10.1	11.8	12.5	10	SE/2	S/3	SE/1	3.0	3.0	
27	738.6	739.3	740.2	13.6	17.8	13.7	67	9.1	10.0	10.8	6.6	8	SE/1	SW/2	SE/1	11.0	1.8	
28	739.5	737.6	736.0	14.4	20.4	15.3	96	9.7	10.8	11.0	8.9	10	NW/1	E/1	N/1	3.7	0.9	
29	738.0	740.8	745.3	9.7	17.1	10.5	90	8.6	9.4	8.0	12.4	10	SE/1	SW/3	NW/2	6.0	3.0	
30	745.8	745.0	743.8	14.8	16.4	12.1	69	7.1	8.4	8.5	5.0	7	SE/2	SW/3	SW/2	14.3	5.0	
MOY.	742.7	742.9	742.6	16.3	20.0	15.2	65	9.7	9.7	10.3	9.0	7	vent prédominant:	S	Total	143.5	Total	
																		167.1

Légende: T.R.S.=Température au ras du sol

Préc.=Précipitations en mm.

C.N.=Couche de neige en cm.

Insol.=Insolation en heures

LUXEMBOURG (BEGGEN)

JUILLET 1981

Hauteur barométrique = 234 m

Observateur: STATION D'EPURATION

Hauteur = 283 m Longitude = E06°08'

Latitude = N49°39'

Jour du mois	Pression atmosphérique en mm.			Température de l'air à deux mètres en °C			Humidité relative en %			Pression de vapeur en mm.			T.R.S.	Nuages	Direction et force du vent	Préc. (C.N.) [insol.
	7	13	21	7	13	21	7	13	21	7	13	21				
1	742.3	741.8	740.0	16.2	16.7	16.2	85	9.6	9.7	10.5	10.6	10	10	S/2	S/2	1.4
2	739.1	738.5	734.2	19.6	19.1	19.6	86	10.3	10.4	12.6	12.7	10	10	S/2	E/1	4.4
3	735.0	735.5	740.0	16.0	15.2	14.5	96	12.4	12.1	9.4	13.6	10	10	S/2	NW/2	3.4
4	743.6	744.9	746.0	17.4	17.4	17.4	89	9.6	9.7	10.2	18.4	10	8	S/2	S/2	2.9
5	745.7	745.5	744.3	19.0	19.0	19.0	89	11.2	12.0	14.8	20.7	10	8	SE/2	SE/1	2.4
6	745.7	747.2	746.8	19.6	20.8	19.6	60	11.6	10.9	11.0	20.8	9	8	C/0	SE/1	5.0
7	748.0	747.2	745.0	21.4	22.0	21.4	74	9.8	12.6	14.0	24.6	10	5	NW/1	N/1	10.1
8	744.2	742.3	741.0	24.2	26.2	24.2	53	11.0	13.4	14.8	28.2	10	3	C/0	C/0	11.9
9	740.8	740.2	739.5	18.4	26.8	18.4	93	12.3	16.0	14.7	13.5	5	1	NW/1	E/2	7.3
10	740.5	740.5	741.2	19.8	24.0	19.8	79	13.1	13.3	13.7	14.5	10	2	NW/1	N/3	7.1
11	742.1	742.9	742.0	20.2	22.0	20.2	89	13.3	13.3	11.2	16.0	10	5	NW/2	NW/3	5.1
12	743.5	744.0	744.0	16.2	18.2	16.2	88	11.8	9.8	11.9	13.0	10	10	S/2	NW/2	1.1
13	743.0	743.0	744.5	17.0	19.7	17.0	80	13.0	13.7	11.7	13.5	10	8	C/0	N/3	3.1
14	744.8	745.1	745.0	19.8	18.8	19.8	92	11.2	11.6	10.9	12.0	0	10	S/1	N/3	4.7
15	745.5	745.5	744.8	17.8	13.8	13.8	71	10.1	10.7	10.8	11.0	5	10	NE/1	N/2	0.7
16	743.0	742.5	740.3	15.1	15.4	15.1	85	10.1	10.7	8.9	11.0	5	10	SE/1	N/2	3.0
17	738.6	738.6	737.7	16.1	17.2	16.1	94	10.7	9.2	9.0	12.3	10	9	S/2	NW/3	3.2
18	737.4	738.8	740.3	15.1	16.6	15.1	95	9.1	7.5	8.9	8.4	7	8	N/1	N/3	3.5
19	742.9	744.0	743.4	15.8	13.3	15.8	84	8.1	8.6	9.1	7.8	7	6	N/2	NW/3	2.6
20	742.8	743.0	743.2	16.5	15.8	16.5	76	10.2	11.0	12.3	10.1	10	9	NW/2	N/2	0.4
21	742.5	742.0	740.6	14.8	15.8	14.8	89	11.2	11.8	12.0	9.5	10	10	NW/1	NW/2	0.4
22	739.0	737.6	735.4	17.4	16.2	17.4	95	11.8	13.1	11.5	12.8	10	10	SE/2	S/3	2.8
23	734.6	735.0	736.0	18.0	16.0	18.0	79	10.3	10.7	8.8	11.5	10	3	S/2	S/3	4.9
24	738.5	739.3	740.2	14.8	14.8	14.8	84	8.6	10.5	9.6	7.5	0	8	S/3	NW/3	5.7
25	742.0	743.8	745.5	13.6	13.1	13.6	71	9.1	9.7	8.3	9.0	10	10	N/2	NW/3	3.5
26	747.2	748.0	747.1	16.0	15.4	16.0	79	8.2	8.5	10.7	6.7	10	10	NW/2	NW/3	3.2
27	745.5	746.8	747.0	18.4	18.8	18.4	63	10.9	9.3	10.0	12.5	10	0	NW/3	NW/3	10.1
28	747.1	747.0	746.0	16.4	20.7	16.4	83	8.9	9.3	8.3	9.0	10	10	N/2	NW/3	3.5
29	745.0	744.3	743.5	23.4	23.4	23.4	65	8.7	8.5	10.7	6.0	0	2	C/0	N/2	11.2
30	745.0	745.0	744.0	19.8	22.4	19.8	71	11.0	14.4	11.7	10.0	0	0	NW/1	N/2	9.7
31	742.5	740.4	737.0	23.2	23.2	23.2	62	9.9	13.1	17.5	11.3	5	10	NE/1	N/2	8.5
MOY.	742.4	742.6	742.1	17.9	18.9	17.9	75	10.6	11.3	11.5	10.9	7	7	Vent prédominant: S	SE/2	5.8
																Total 64.9
																Total 150.7

Légende: T.R.S.=Température au ras du sol

Préc.=Précipitations en mm.

C.N.=Couche de neige en cm.

Insol.=insolation en heures

LUXEMBOURG (BEGGEN)

AOÛT 1981

Hauteur barométrique = 234 m

Observateur: STATION D'ÉPURATION

Latitude = E06°08' Longitude = N49°39'

Latitude = N49°39'

Jour du mois	Pression atmosphérique en mm.			Température de l'air à deux mètres en °C			Humidité relative en %	Pression de vapeur en mm.			T.R.S.	Nuages	Direction et force du vent			Préc.	C.N. (Insol.)
	7	13	21	7	13	21		7	13	21			7	13	21		
1	738.0	740.5	742.2	18.2	23.4	22.2	79	14.8	15.2	15.8	14.6	8	SE/2	SW/2	0.9	4.3	
2	742.5	744.6	746.0	16.2	23.8	20.8	91	13.2	15.7	18.8	13.6	10	SE/1	NW/1	1.1	0.3	
3	748.0	749.9	750.3	17.2	25.5	20.8	85	14.4	14.7	15.5	13.6	10	NW/1	S/2	3.9	8.2	
4	750.8	750.6	748.4	15.6	25.8	23.2	78	13.0	15.2	16.5	13.4	10	NW/1	NE/2	0.2	9.7	
5	746.2	745.1	743.3	16.8	27.8	25.8	61	13.2	16.2	15.2	11.6	7	N/1	SE/2	.	11.2	
6	742.0	741.0	740.2	16.0	29.6	21.8	80	12.8	13.3	15.6	13.7	2	NW/1	E/2	.	10.2	
7	740.5	741.8	742.2	17.2	20.0	21.2	85	13.8	16.2	15.9	14.6	10	S/2	SW/2	.	3.6	
8	742.3	742.3	741.0	16.4	22.4	20.8	76	13.4	12.9	14.0	14.4	10	NE/1	NW/2	.	4.7	
9	741.0	741.8	742.2	17.6	20.4	16.2	90	14.2	13.1	12.4	17.0	10	NW/1	NE/1	.	.	
10	742.4	743.0	742.8	14.8	16.2	15.8	84	12.1	11.6	12.3	14.2	10	NW/2	W/2	18.8	0.2	
11	742.0	742.7	743.2	14.8	16.4	16.6	94	11.8	13.4	13.3	13.5	10	NW/1	W/2	28.8	1.1	
12	744.0	744.0	744.4	16.2	20.8	19.6	88	12.8	12.9	14.9	15.2	10	C/0	E/1	0.6	.	
13	744.5	744.3	743.7	12.8	22.8	19.2	77	10.6	12.2	12.8	11.2	10	NW/1	C/0	.	9.1	
14	744.0	744.3	744.0	14.0	24.0	20.6	75	11.2	11.9	13.6	12.0	8	N/1	C/0	.	10.0	
15	744.1	744.0	741.7	14.6	26.0	22.0	77	11.9	12.9	15.2	12.7	10	NW/1	SE/1	.	9.7	
16	740.9	741.5	744.0	15.2	22.4	16.0	64	12.1	12.7	8.7	13.5	10	NW/1	NW/2	.	7.8	
17	747.0	748.0	748.0	7.2	13.4	13.8	75	7.2	9.5	8.9	5.0	0	NW/1	SE/1	.	7.0	
18	748.0	747.5	745.3	6.4	17.8	15.0	84	7.0	7.8	10.7	5.0	9	NE/1	SE/1	.	10.4	
19	743.8	742.6	740.0	6.2	18.4	17.8	55	6.7	8.7	10.6	4.5	8	N/1	S/1	.	5.9	
20	735.7	735.2	736.0	14.0	13.0	13.6	93	9.7	10.5	10.9	13.0	10	S/2	NW/1	10.2	3.6	
21	738.5	740.0	742.0	7.8	15.4	12.4	70	7.7	9.7	7.5	6.7	3	SE/1	NW/1	.	2.8	
22	741.5	741.8	741.9	11.4	13.4	14.8	77	8.7	11.0	11.1	7.0	10	S/2	NW/2	.	3.2	
23	744.0	746.0	747.5	8.2	15.5	11.6	96	7.7	9.2	9.7	8.5	0	S/1	NE/1	.	7.2	
24	750.0	750.5	750.2	6.6	14.8	14.0	92	7.1	9.1	10.9	10.8	10	NW/1	NW/1	.	9.5	
25	751.0	751.0	751.0	8.2	18.4	15.0	92	7.9	9.5	11.7	10.0	10	NE/1	SE/1	.	7.1	
26	751.0	750.5	750.1	9.6	17.0	17.0	89	8.8	12.8	13.1	10.0	8	NW/1	N/2	.	9.8	
27	750.0	749.5	748.3	10.4	17.6	14.6	69	9.2	10.4	9.5	6.5	10	NW/1	SE/1	.	4.8	
28	746.0	745.0	742.7	9.6	19.4	16.1	64	8.9	10.8	11.4	10.0	9	C/0	NW/2	0.1	4.0	
29	740.8	740.9	740.9	11.8	18.9	14.8	72	10.3	12.4	9.1	6.3	10	NW/1	SE/1	0.1	5.8	
30	742.0	742.5	741.9	7.8	17.8	15.2	69	7.9	8.8	8.9	9.6	9	NE/2	NE/1	.	9.5	
31	742.3	742.1	741.9	7.1	18.8	15.9	78	7.1	9.5	10.5	4.9	9	NW/1	NW/1	.	4.3	
MOY.	744.0	744.2	744.1	12.4	20.0	17.6	81	10.5	11.8	12.3	9.6	8	Vent prédominant: N	Totat 66.2	Total 182.2		

Légende: T.R.S.=Température au ras du sol

Préc.=Précipitations en mm.

C.N.=Couche de neige en cm.

Insol.=Insolation en heures

LUXEMBOURG (BEGGEN)

SEPTEMBRE 1981

Observateur: STATION D'EPURATION

Hauteur barométrique = 234 m

Hauteur = 233 m Longitude = E06°08' Latitude = N49°39'

Jour du mois	Pression atmosphérique en mm.			Température de l'air à deux mètres en °C			Humidité relative en %		Pression de vapeur en mm.			T.R.S.	Nuages			Direction et force du vent			Prec.	C.N. Insoi.		
	7	13	21	7	13	21	7	13	21	7	13		21	7	13	21	7	13			21	
1	742.6	743.2	744.3	11.4	18.1	16.8	93	68	9.4	10.5	9.8	8.5	5	8	9	NE/2	NE/2	N/2				
2	745.5	746.0	746.5	9.4	18.9	15.8	93	74	8.1	12.1	11.8	7.5	10	10	10	N/1	NW/2	SE/1			8.4	
3	747.8	749.1	749.8	14.0	18.8	13.8	79	45	9.5	7.3	7.3	12.8	3	3	2	NW/2	NE/2	N/1			4.3	
4	750.2	749.4	748.6	10.0	18.8	15.2	86	53	7.8	8.5	9.8	6.8	5	1	2	NW/2	NE/2	N/1			9.5	
5	748.2	748.0	748.0	9.8	20.4	14.8	90	57	8.2	11.9	10.5	5.5	4	1	2	NW/2	NE/2	NE/1			11.1	
6	748.2	747.8	746.5	6.4	21.6	15.8	94	57	6.8	11.1	10.0	5.5	6	1	1	N/1	SE/2	S/1			11.1	
7	745.2	744.5	743.2	6.4	21.0	20.4	94	54	6.8	10.0	14.5	3.2	8	6	5	N/1	S/3	S/2			7.1	
8	743.0	743.8	745.2	16.2	21.0	18.8	92	73	12.7	13.6	13.0	11.2	8	9	10	S/3	SW/3	SE/1			11.3	
9	745.5	746.0	745.0	15.2	20.0	16.8	96	82	12.4	14.3	13.2	7.5	10	10	8	S/1	SW/3	SE/1			2.3	
10	742.8	741.2	739.0	11.0	20.4	15.8	95	78	9.3	13.9	12.1	9.4	10	5	5	NW/1	SE/3	NE/1			7.0	
11	739.0	740.1	741.3	10.4	15.8	12.8	99	96	9.3	12.9	10.2	8.0	10	10	4	S/2	SE/3	SE/1			2.5	
12	741.0	740.3	739.2	10.1	19.0	15.9	99	74	9.2	12.1	12.2	7.5	10	10	10	N/1	SE/2	SE/2			5.5	
13	742.0	744.0	744.0	11.8	15.4	10.2	89	65	9.2	8.5	9.1	9.0	10	10	2	N/1	SW/3	SE/1			8.3	
14	745.0	746.4	746.0	7.2	12.8	12.9	99	80	7.5	8.8	8.0	4.0	10	10	2	SE/1	N/3	NE/1			8.3	
15	744.8	744.0	743.2	11.0	12.9	14.7	93	95	9.1	10.5	12.1	7.2	10	10	10	S/2	S/3	SE/1				
16	743.0	744.0	744.3	14.1	16.4	13.0	96	85	11.5	11.9	10.3	11.5	6	10	5	N/1	SW/2	S/1			9.7	
17	743.7	744.0	742.5	12.4	16.4	13.8	98	94	10.5	11.7	10.3	6.0	10	10	3	C/0	N/1	C/0			4.7	
18	739.0	736.8	736.5	6.8	17.6	16.2	88	74	7.4	11.2	11.9	6.8	10	6	10	N/1	SE/3	SE/2			3.9	
19	737.8	737.2	736.4	13.0	16.6	15.0	87	65	9.7	9.1	9.7	11.2	10	8	10	S/2	SW/3	SE/3				
20	732.8	733.0	733.2	15.8	19.6	20.2	88	63	11.8	10.7	12.0	13.4	10	10	9	SE/3	S/4	SE/3			4.1	
21	732.4	737.0	739.5	18.8	20.4	15.8	86	45	13.9	8.0	12.3	15.2	10	8	8	SE/3	SW/3	SE/1			5.5	
22	735.8	738.2	739.0	15.8	18.4	14.2	82	82	12.3	12.9	10.6	13.2	10	10	10	NE/1	S/3	N/2			2.9	
23	741.8	743.0	744.0	13.2	16.5	11.8	87	66	9.8	9.2	8.7	11.3	10	6	4	S/1	N/3	SE/1			8.6	
24	742.4	739.8	736.5	6.4	15.6	9.6	86	69	7.6	9.2	8.3	3.0	10	5	0	S/2	S/2	S/1			7.6	
25	733.2	733.0	733.3	8.6	12.4	12.6	85	91	7.7	9.1	9.8	4.6	5	10	10	S/3	SE/3	SE/3				
26	730.0	739.9	731.5	12.0	13.0	12.6	85	92	8.8	10.4	9.9	3.8	10	10	10	S/3	SE/3	SE/3			3.2	
27	733.0	735.0	736.0	10.2	15.2	10.2	93	71	9.1	9.1	8.6	9.5	8	8	8	S/2	SE/3	S/1				
28	737.4	738.5	741.0	9.2	13.2	11.0	97	87	8.5	9.9	9.1	7.5	10	10	8	NE/1	N/1	E/1			6.6	
29	743.0	744.0	743.5	8.2	13.6	7.8	97	77	9.9	9.9	7.5	3.0	10	10	0	SW/3	SW/3	E/1			9.6	
30	745.6	744.9	742.7	3.6	15.0	7.2	97	54	5.7	6.9	7.4	2.5	10	2	0	SW/1	S/3	SE/1			7.5	
MOY.	741.3	741.7	741.7	11.0	17.2	14.0	92	72	9.2	10.4	10.3	8.1	9	7	6	Vent prédominant: SE			Total: 95.0			Total: 149.4

Légende: T.R.S.=Température au ras du sol

Préc.=Précipitations en mm.

C.N.=Couche de neige en cm.

Insoi.=Insolation en heures

LUXEMBOURG (BEGEN)

OCTOBRE 1961

Hauteur barométrique = 234 m

Observateur: STATION D'EPURATION

Hauteur = 233 m Longitude = E08°08' Latitude = N49°39'

Jour du mois	Pression atmosphérique en mm.			Température de l'air en °C			Humidité relative en %	Pression de vapeur en mm.	T.R.S.	Nuages	Direction et force du vent	Préc. C.N. Insoi.
	7	13	21	Min.	Max.	Moy.						
1	738.8	735.9	734.0	11.2	18.7	10.9	97	5.8	7.3	10	N/1	7.4
2	730.9	728.3	728.2	13.8	14.5	13.1	93	10.6	8.0	10	S/2	0.4
3	726.0	725.0	729.0	6.6	13.6	8.2	92	7.5	7.0	5	SE/3	2.3
4	731.2	733.2	735.3	10.4	13.3	10.6	94	7.2	5.5	10	SW/4	3.5
5	736.0	738.0	738.3	13.8	14.8	12.3	94	8.8	9.0	10	S/2	3.4
6	735.2	735.5	742.0	16.3	20.5	15.3	93	10.5	9.8	10	S/1	1.9
7	742.2	745.2	747.5	14.4	16.8	12.6	91	9.0	8.2	10	W/3	0.3
8	747.0	746.2	744.6	15.1	16.0	11.3	91	8.4	7.9	2	W/3	5.7
9	740.3	737.5	735.9	17.0	17.6	13.2	87	7.8	9.5	5	S/3	3.4
10	738.8	738.9	727.7	11.3	13.0	11.2	77	6.9	10.7	8	SW/2	1.1
11	729.3	726.3	739.9	9.6	15.0	8.5	81	7.1	4.9	10	NW/3	5.9
12	733.2	729.4	733.0	7.2	7.6	6.8	88	6.2	6.8	10	NW/3	0.4
13	737.6	739.6	741.3	4.0	10.0	5.8	88	5.6	4.9	3	W/2	5.9
14	740.6	737.1	735.6	7.4	9.2	4.8	96	4.2	7.2	8	SE/1	0.4
15	731.2	730.1	738.0	6.5	8.7	7.2	99	7.2	7.2	10	N/1	11.7
16	744.0	745.0	745.0	9.4	10.5	8.0	94	5.8	5.7	4	C/0	7.1
17	743.5	742.0	740.2	9.2	11.0	8.0	94	6.0	8.0	10	C/0	0.2
18	741.0	741.6	743.0	7.0	15.0	12.6	98	9.8	9.6	10	SW/2	2.1
19	745.8	746.0	743.0	9.8	12.8	9.0	95	6.7	8.0	10	S/2	0.1
20	737.0	735.0	735.6	7.4	11.8	9.3	90	8.2	8.9	10	S/4	0.9
21	735.5	736.0	736.8	3.0	7.5	4.5	94	5.7	5.4	10	NW/2	1.9
22	736.6	737.0	737.0	5.6	7.6	5.6	90	5.3	5.8	5	SW/2	1.6
23	736.4	739.0	742.5	2.2	6.5	4.6	94	5.8	5.9	10	C/0	0.4
24	745.0	745.0	743.2	1.1	6.5	3.8	97	4.9	6.2	10	S/2	0.2
25	737.0	735.0	733.2	5.6	8.8	6.0	91	5.7	6.2	10	S/3	1.8
26	733.9	736.0	740.0	3.6	7.5	4.2	88	4.7	4.8	10	SE/2	0.2
27	741.0	740.5	739.3	1.0	4.3	3.0	98	4.8	5.7	10	SW/2	11.8
28	742.0	744.2	744.0	7.4	8.5	7.2	92	6.5	6.4	10	SW/2	0.4
29	740.2	738.7	741.0	10.2	11.2	9.0	88	7.8	7.1	10	S/2	0.4
30	737.8	738.0	738.8	7.4	9.8	7.4	95	8.0	8.2	10	S/4	1.0
31	738.8	742.5	747.4	13.8	14.0	12.7	96	10.3	9.3	10	W/2	6.6
NOY.	737.8	738.0	738.6	10.3	11.6	8.5	92	7.1	7.3	9	SW/5	6.1
				8.4	7.1	7.9	88	7.1	7.3	7	vent prédominant:	Total
												125.7
												53.7

Légende: T.R.S. = Température au ras du sol

Préc. = Précipitations en mm.

C.N. = Couche de neige en cm.

Insoi. = Insolation en heures

LUXEMBOURG (BEGGEN)

NOVEMBRE 1981

Hauteur barométrique = 234 m

Observateur: STATION D'EPURATION

Hauteur = 233 m Longitude = E06°08' Latitude = N49°35'

Jour du mois	Pression atmosphérique en mm.			Température de l'air à deux mètres en °C			Humidité relative en %			Pression de vapeur en mm.			T.R.S.	Nuages			Direction et force du vent	Préc.	C.N. (Insol.)
	7	13	21	7	13	21	7	13	21	7	13	21		7	13	21			
1	747.0	748.8	749.1	13.8	14.2	12.0	96	89	96	11.3	11.6	9.3	4.6	10	10	10		1.6	
2	748.0	748.3	749.2	11.8	13.0	12.0	89	89	89	8.9	10.0	9.3	10.4	10	10	10		0.3	
3	749.0	748.0	747.5	10.4	13.4	11.2	95	88	88	9.0	8.8	8.8	9.2	10	9	10		0.1	
4	747.5	748.7	749.0	10.4	12.0	10.4	91	89	88	8.5	9.3	8.3	9.5	10	6	10			0.1
5	749.2	749.5	749.5	6.8	10.0	3.4	89	89	89	6.6	5.4	5.2	4.2	8	5	2			8.1
6	751.0	752.0	751.9	1.0	8.4	2.2	98	59	93	4.8	4.8	5.0	-2.2	4	6	9			5.5
7	750.9	751.3	751.8	3.8	6.1	-0.3	88	77	86	5.2	5.4	3.8	1.5	10	6	0			3.4
8	751.3	751.7	751.3	-4.5	2.4	0.7	96	67	76	3.1	3.9	3.6	-7.5	0	4	7			4.7
9	751.6	752.1	753.0	-4.2	2.5	1.1	98	81	85	3.2	4.4	4.2	-7.2	0	8	9			4.6
10	754.0	754.4	753.1	-5.0	3.5	-2.2	95	70	90	3.0	4.1	3.5	-8.0	2	2	2			3.0
11	749.9	747.0	743.4	0.0	2.0	2.1	91	81	80	4.1	4.2	4.2	-5.3	10	10	10			
12	743.8	743.4	743.5	4.3	7.6	7.4	97	95	97	6.0	7.4	7.5	0.8	10	10	10			
13	748.8	750.0	750.0	5.6	8.0	5.8	97	63	75	6.6	5.0	5.1	2.8	19	4	19			4.1
14	750.5	752.7	753.4	2.8	7.0	0.8	87	69	93	4.8	5.1	4.5	-1.5	1	8	2			3.5
15	752.8	752.0	750.2	-1.8	4.8	0.2	96	74	77	3.8	4.7	3.5	-4.8	10	5	0			4.6
16	749.2	749.0	748.5	-4.2	3.4	-1.0	96	58	83	3.2	3.3	3.5	-7.2	0	8	0			1.9
17	746.1	744.8	744.8	-1.2	3.0	3.6	86	69	94	2.6	3.9	5.5	-7.3	10	8	10			2.7
18	744.7	743.5	743.1	6.2	9.2	10.8	97	88	88	6.9	7.6	8.5	2.0	10	10	10			
19	742.0	744.5	747.0	11.2	12.4	12.0	88	89	95	8.8	8.6	10.0	9.0	10	10	10			3.4
20	747.0	746.2	746.2	11.8	14.4	13.1	84	72	70	8.7	8.8	7.8	10.0	10	10	0			
21	749.5	750.0	749.0	10.4	10.6	11.4	95	98	93	9.0	9.3	9.4	8.0	10	10	10			
22	749.2	749.9	749.0	11.6	10.4	10.2	96	96	93	9.7	9.2	8.6	10.2	19	10	10			
23	745.3	743.0	739.9	6.2	7.8	10.6	97	96	86	6.9	7.6	8.2	4.8	10	10	10			
24	744.9	744.7	747.0	1.8	5.8	2.0	90	78	77	4.7	5.3	4.0	-2.0	0	10	0			2.9
25	749.1	749.2	751.0	0.3	2.8	2.1	84	72	82	3.9	4.0	4.3	-3.5	1	10	10			2.1
26	751.0	750.0	748.5	2.4	2.2	4.8	87	90	83	4.7	4.8	5.3	-1.0	10	10	10			
27	744.0	738.5	735.5	4.6	4.4	6.5	80	85	85	5.0	5.3	6.1	2.5	10	10	10			
28	736.5	733.0	736.5	3.8	4.6	2.6	88	85	87	5.2	5.4	4.8	0.5	7	10	10			1.0
29	736.2	740.0	742.8	2.8	4.8	4.2	87	83	86	4.8	5.3	5.4	-1.0	10	10	10			
30	741.0	734.5	728.0	1.8	2.2	8.8	93	93	90	4.8	5.0	7.6	0.3	10	10	10			
MOY.	747.3	747.0	746.8	4.1	7.1	5.6	92	80	86	5.9	6.2	6.1	1.0	7	8	7	Vent prédominant:	Total 29.1	Total 53.6

Légende: T.R.S.=Température au ras du sol

Préc.=Précipitations en mm.

C.N.=Couche de neige en cm.

Insol.=Insolation en heures

LUXEMBOURG (BEGGEN)

DECEMBRE 1981

Hauteur barométrique = 234 m

Observateur: STATION D'EPURATION

Hauteur = 333 m Longitude = E06°08

Latitude = N49°39

Jour mois	Pression atmosphérique en mm.			Température de l'air à deux mètres en °C			Humidité relative en %	Pression de vapeur en mm.			I. R. S.	Nuages	Direction et force du vent	Fréc. C.N. Insol.
	7	13	21	Min.	Max.	Nov.		7	13	21				
1	740.0	743.2	747.8	3.0	8.8	2.7	77	4.0	4.7	4.7	-1.0	9	10	14.9
2	748.2	749.3	752.8	0.5	5.3	2.8	86	5.0	5.5	4.1	0.0	10	10	0.2
3	754.2	754.8	752.0	-2.0	0.8	-0.3	97	4.1	4.4	4.4	-3.8	10	10	0.7
4	743.7	738.0	740.5	0.3	3.0	4.2	98	5.4	6.7	4.6	-0.2	10	10	1.0
5	740.2	739.5	738.6	1.2	3.5	2.1	90	4.7	4.6	4.3	0.4	10	7	7.0
6	732.4	729.0	727.6	0.5	3.6	2.7	93	4.9	5.3	4.9	-2.5	10	10	0.6
7	725.3	725.2	722.2	2.0	4.8	3.4	92	5.0	5.2	5.8	0.7	8	10	5.5
8	719.9	719.1	719.1	2.4	7.5	5.2	92	9.5	7.0	4.6	-4.4	10	10	7.9
9	723.3	727.6	728.0	-1.4	2.4	0.3	82	3.4	4.1	4.4	-4.4	5	8	9.5
10	731.8	733.5	733.0	0.8	2.5	0.5	82	3.7	3.8	4.6	-1.9	9	10	4.6
11	727.0	720.5	721.8	0.5	2.5	2.0	93	4.8	5.1	5.2	-0.5	10	10	0.5
12	728.0	731.1	732.4	-2.4	2.3	-0.6	93	4.3	3.8	3.4	-1.0	10	5	8.2
13	738.1	736.3	724.0	-2.0	-2.0	-4.2	94	2.8	3.1	2.0	-9.0	10	10	3.5
14	716.0	721.0	729.8	-2.2	6.0	4.4	87	5.5	4.6	4.5	-4.0	10	9	5.2
15	724.0	728.5	724.0	-0.4	5.0	2.4	77	4.9	3.8	4.0	0.5	10	10	3.5
16	723.0	729.0	732.5	-4.6	-0.4	-2.9	96	3.8	3.5	3.3	-3.0	10	10	4.3
17	730.0	732.4	732.0	-2.9	-2.7	-3.9	97	2.7	3.2	3.5	-7.0	10	10	3.0
18	726.5	724.5	728.3	-0.6	-0.5	-2.6	98	3.7	4.2	2.6	-3.5	10	10	5.2
19	737.9	742.0	745.3	-2.1	-1.8	-5.9	84	1.7	3.0	3.1	-12.0	3	2	5.8
20	744.0	740.0	735.4	-3.8	-2.7	-5.4	99	2.8	3.1	2.7	-7.0	10	10	0.7
21	726.5	724.5	724.0	-0.6	1.0	-1.6	86	2.9	3.8	4.5	-6.8	10	10	0.7
22	723.2	724.0	726.3	1.2	1.6	1.8	97	5.0	5.4	4.9	-0.5	10	10	2.4
23	723.3	726.3	724.1	1.5	1.8	1.1	98	4.7	3.0	4.9	-0.4	10	10	9.5
24	719.8	720.0	723.3	0.0	1.5	0.4	96	4.5	4.7	4.4	-0.4	10	10	3.8
25	735.3	738.0	741.0	-0.5	2.2	0.7	95	4.3	4.7	4.2	-3.5	10	10	5.8
26	743.0	741.5	739.0	-2.5	1.0	-0.4	91	4.0	4.2	3.5	-6.5	10	10	0.5
27	735.0	734.0	732.2	-0.8	-0.6	-2.0	84	3.2	3.4	3.5	-8.5	10	10	0.5
28	730.2	729.2	724.0	1.8	3.9	1.7	98	4.4	5.2	5.2	-4.8	10	10	10.4
29	716.0	718.0	722.2	1.6	6.4	4.6	95	5.5	6.3	6.1	0.5	10	8	2.6
30	724.0	723.5	717.0	0.2	8.2	6.5	90	8.0	5.0	6.7	1.2	10	10	0.8
31	722.0	725.8	728.3	7.7	9.8	8.2	87	7.1	7.9	7.1	4.2	10	7	17.2
MOY.	731.0	731.0	731.3	-1.5	2.8	0.9	91	4.3	4.6	4.3	-2.7	9	9	Total 130.9
				0.7	1.7	0.3	89	4.3	4.6	4.3	-2.7	9	9	Total 17.1

Légende: I. R. S. = Température au ras du sol

Fréc. = Précipitations en mm.

C.N. = Couche de neige en cm.

Insol. = Insolation en heures

ECHTERNACH

JANVIER 1981

Observateur: SCHMIT ALEX

Hauteur barométrique = 169.8 m

Hauteur = 167 m Longitude = E06°25' Latitude = N49°48'

Jour mois	Pression atmosphérique en mm.			Température de l'air à deux mètres en °C			Humidité relative en %	Pression de vapeur en mm.			T.R.S.	Nuages	Direction et force du vent	Préc.	C.N. Insoi.
	7	13	21	7	13	21		7	13	21					
1	752.5	754.9	757.0	5.0	5.4	7.0	77	5.0	4.8	4.9	1.0	8		0.3	
2	753.6	752.9	747.6	2.8	4.8	7.1	88	4.9	5.6	6.6	1.0	10		2.8	
3	744.0	740.8	739.0	7.0	8.8	7.2	85	6.7	7.2	5.8	4.2	10		7.1	
4	739.8	740.8	741.9	4.8	5.5	1.6	77	4.9	4.9	3.4	1.5	5		8.2	
5	750.0	752.1	752.9	-0.2	3.4	0.5	93	4.1	4.0	4.0	-2.4	6		2.1	
6	744.4	745.6	753.0	0.8	2.4	-0.4	89	3.5	4.8	3.6	-1.0	10		5.0	
7	757.2	759.0	762.0	-3.6	1.5	-7.2	92	3.2	3.4	2.5	-8.0	6		1.2	
8	765.1	766.0	765.2	-7.9	-3.7	-0.7	94	3.8	3.2	4.0	-11.5	7		1.3	
9	762.9	760.5	755.2	-0.6	0.6	0.7	89	3.8	4.6	4.6	-1.0	10		0.4	
10	747.7	747.3	751.0	1.3	1.8	2.2	98	4.9	5.0	4.3	0.0	10		2.0	
11	756.0	757.4	757.6	1.0	0.9	0.0	73	3.5	3.5	3.3	0.0	10		3.3	
12	753.1	749.5	741.1	-2.7	-0.1	-1.5	88	3.3	3.4	3.8	-4.0	10			
13	745.0	748.9	752.0	-1.0	1.0	-8.0	92	3.9	3.4	2.4	-9.0	6		3.7	
14	748.8	743.0	732.0	-2.2	-0.9	2.3	87	3.3	3.7	4.8	-11.0	10		17.7	
15	731.0	732.1	735.0	1.4	2.7	-0.4	85	4.3	3.5	3.4	-0.5	5			
16	742.0	744.5	738.6	-0.4	1.4	0.8	75	3.3	3.1	4.5	-2.0	4		0.4	
17	737.4	737.9	738.1	3.8	4.4	2.5	86	5.1	3.5	5.0	0.0	8		4.2	
18	743.0	748.5	750.8	2.8	1.5	-0.2	94	5.2	3.8	3.8	9.9	10		9.9	
19	744.0	744.5	744.5	2.4	5.9	2.8	81	5.1	5.6	4.0	-0.5	10		0.7	
20	742.5	746.8	755.0	1.0	4.0	0.0	97	4.7	4.2	4.0	-0.8	10		2.0	
21	759.1	759.3	759.0	-4.2	-2.5	-1.2	88	2.9	3.0	3.7	-5.5	2		0.3	
22	740.4	741.2	741.6	-1.5	1.6	-1.4	80	3.7	4.1	3.8	-2.5	6			
23	752.6	762.6	761.0	-0.6	4.9	-3.0	94	4.1	3.4	3.4	-1.0	8			
24	759.1	758.1	757.0	-7.0	-0.1	0.6	93	2.5	3.5	3.7	-7.6	10			
25	756.5	755.2	756.8	0.2	1.6	2.8	95	4.4	4.9	5.3	0.0	10		0.1	
26	760.9	762.5	764.0	-0.4	4.2	-0.4	91	4.3	5.6	4.3	-0.8	10		1.2	
27	755.5	766.3	766.8	1.4	2.2	1.9	93	4.8	5.0	5.1	-1.0	10			
28	767.9	767.8	767.1	1.8	4.8	-1.8	81	5.1	5.2	4.7	1.0	10		0.6	
29	764.2	764.0	764.5	-1.0	2.0	-1.8	92	3.9	3.7	3.8	-2.0	10		0.1	
30	764.3	764.7	765.1	-4.8	1.2	-1.8	96	3.1	3.9	3.8	-5.0	10			
31	766.0	767.0	766.0	-4.5	-2.0	-2.2	98	3.2	3.8	3.8	-5.3	10			
MOY.	753.2	753.6	753.4	-0.2	2.2	0.2	90	4.1	4.2	4.1	-2.4	8	Vent prédominant:	Total 74.6	Total 38.0

Légende: T.R.S.=Température au ras du sol

Préc.=Précipitations en mm.

C.N.=Couche de neige en cm.

Insoi.=insolation en heures

ECHTERNACH

FEVRIER 1981

Observateur: SCHMIT H.C.A.

Hauteur barométrique = 169,8 m

Hauteur = 167 m Longitude = E06°25' Latitude = N49°48'

Jour du mois	Pression atmosphérique en mm.			Température de l'air en °C			Humidité relative en %			Pression de vapeur en mm.			T.R.S.	Nuages	Direction et force du vent	Préc. (C.N. Insoi.)	
	7	13	21	Min.	Max.	Moy.	7	13	21	7	13	21					7
1	766,2	765,9	765,9	-3,0	-1,0	-2,9	97	97	97	3,5	2,9	3,5	-6,0	10		0,1	
2	766,6	765,0	761,4	-3,0	-1,0	-2,8	97	97	97	3,5	2,9	3,5	-6,0	10		0,1	
3	751,8	746,0	739,0	-6,5	6,0	2,9	88	91	95	5,7	4,3	5,7	-6,5	10			
4	734,8	735,0	737,0	2,3	5,5	3,0	92	92	82	4,4	5,3	4,4	1,0	10		13,5	
5	742,5	744,4	745,9	1,4	2,2	1,1	84	80	80	4,0	3,8	4,0	0,0	10		1,5	
6	750,2	751,1	753,2	8,1	8,1	5,7	95	88	89	6,6	5,0	7,1	0,0	10		0,5	
7	756,0	756,1	756,5	9,7	10,8	8,2	91	84	83	7,4	7,4	7,1	7,5	10		0,1	
8	756,0	755,2	755,2	7,7	9,5	8,2	76	79	86	6,1	6,4	6,9	4,8	10		0,1	
9	751,2	749,5	746,2	5,4	8,0	6,2	97	69	89	5,3	6,4	5,9	4,8	10		0,1	
10	746,0	750,5	754,5	3,6	4,8	3,7	86	71	64	4,4	4,9	3,8	2,4	10		1,9	
11	757,8	757,5	755,0	-1,4	3,9	-0,4	92	70	84	3,8	3,6	3,4	-3,4	1		0,2	
12	753,1	753,2	752,0	-3,4	2,0	-2,2	95	95	87	5,0	3,9	3,1	-6,2	9			
13	754,1	755,5	756,4	-5,1	2,0	-3,5	94	57	78	2,8	2,6	3,0	-7,5	1			
14	756,9	756,0	756,0	-8,0	4,8	-3,7	93	57	83	3,2	2,4	3,1	-8,5	1			
15	755,8	754,5	754,5	-3,6	4,0	-3,7	93	69	91	2,3	2,3	3,1	-8,3	1			
16	755,7	756,9	756,9	-1,4	3,6	-2,5	96	51	54	2,6	3,5	2,3	-8,0	2			
17	757,5	757,1	756,1	1,3	3,8	-0,2	95	65	86	3,0	3,4	3,3	-3,5	7			
18	754,2	753,2	751,1	-0,2	1,6	-0,7	94	71	72	3,5	3,4	3,2	-4,5	10		0,1	
19	751,0	751,1	750,9	-0,8	0,0	-0,9	80	68	87	3,0	3,2	3,0	-2,0	10		0,1	
20	750,6	749,9	750,1	-1,4	1,0	-1,1	96	68	80	3,6	3,6	3,3	-3,0	10			
21	751,8	752,1	752,0	-2,8	-1,0	-2,7	94	76	84	3,1	3,1	3,1	-5,5	8		1,7	
22	750,2	748,5	748,9	0,4	0,5	-1,8	93	58	82	2,8	2,8	3,7	-8,5	2		0,4	
23	749,5	749,5	749,9	-2,0	1,7	-4,1	92	74	92	3,0	3,0	3,4	-10,0	4			
24	751,5	752,1	754,5	-1,4	2,5	-1,6	93	64	77	3,1	3,0	3,1	-5,5	1			
25	758,0	758,5	758,5	0,8	4,5	-0,4	94	73	81	3,2	3,2	3,9	-5,2	10			
26	757,9	756,6	754,9	-1,0	7,2	1,6	82	42	76	2,8	3,8	3,2	-1,0	4			
27	752,5	750,8	748,1	-5,0	8,2	1,6	87	35	32	2,7	2,5	1,8	-7,0	3			
28	745,6	744,9	743,8	-1,0	3,0	1,9	47	68	95	2,4	2,4	3,3	-1,5	7			
MOY.	753,0	752,7	752,2	-2,9	3,7	0,3	90	71	82	3,6	3,6	3,9	-3,5	7	7	Total 21,3	Total 65,7

Legende: T.R.S.=Température au ras du sol

Préc.=Précipitations en mm.

C.N.=Couche de neige en cm.

Insoi.=Insolation en heures

ECHTERNACH

MARS 1981

Observateur: SCHMIT RILEX

Hauteur barométrique = 169,8 m
Hauteur = 167 m Longitude = 606°25' Latitude = N49°48'

Jour du mois	Pression atmosphérique en mm.			Température de l'air à deux mètres en °C			Humidité relative en %			Pression de vapeur en mm.			T.R.S.	Nuages			Direction et force du vent	Préc.	C.N.	Insol.	
	7	13	21	7	13	21	Min.	Max.	Nov.	7	13	21		7	13	21					7
1	745.7	746.9	745.9	4.5	7.8	1.4	9.9	3.9	97	79	93	5.3	6.3	4.7	1.2	8	8	4	7.1	.	2.0
2	744.1	743.8	740.8	5.0	7.8	5.6	10.0	5.8	95	70	91	5.4	5.9	6.2	2.0	10	8	8	0.9	.	1.1
3	739.1	738.9	740.0	5.0	7.8	4.6	8.6	5.8	97	75	96	6.3	5.9	6.0	3.0	8	8	7	5.1	.	0.7
4	745.1	747.9	749.1	3.6	3.8	2.2	4.0	3.2	85	70	69	5.0	4.2	3.7	2.0	8	8	9	1.8	.	0.3
5	748.9	748.9	748.2	0.2	5.4	1.4	7.4	4.3	96	61	85	4.4	3.5	4.2	-1.5	9	10	10	.	.	.
6	747.0	745.7	745.5	0.2	5.4	1.4	7.4	4.3	96	61	85	4.4	3.5	4.2	-1.5	9	10	10	.	.	.
7	748.6	749.5	749.9	8.8	10.9	9.6	10.9	9.7	80	74	84	6.8	7.2	7.5	4.8	10	10	10	1.8	.	.
8	746.3	746.4	750.5	9.0	11.0	12.8	13.0	10.9	94	91	89	8.0	8.9	8.4	10.0	10	10	10	0.8	.	.
9	749.9	750.1	750.5	12.0	13.6	12.4	13.5	12.6	89	77	89	9.3	9.0	9.6	10.0	10	10	10	8.1	.	.
10	749.5	749.9	747.9	12.4	13.3	13.4	13.7	13.0	91	90	89	9.8	10.3	10.3	10.5	9	10	10	7.8	.	2.0
11	742.8	741.0	740.5	14.0	16.0	12.8	17.6	14.2	79	75	87	7.7	7.8	9.4	12.5	7	8	6	4.8	.	.
12	741.4	740.1	739.3	9.8	12.8	9.4	12.8	10.6	86	70	93	7.7	7.7	8.1	7.0	7	7	7	4.8	.	.
13	740.0	739.7	737.4	7.3	10.7	8.3	11.6	8.7	88	65	89	6.7	6.2	7.2	5.5	9	8	8	1.8	.	1.6
14	738.0	740.1	742.2	0.3	9.0	8.0	10.0	8.7	84	70	81	6.0	5.8	5.8	4.0	10	8	8	0.3	.	1.1
15	744.0	746.4	742.1	-0.4	9.0	4.7	10.5	4.4	98	65	83	4.3	5.8	5.2	-0.5	7	4	8	0.3	.	3.2
16	745.0	745.6	746.1	4.4	4.5	2.2	6.0	3.7	97	90	93	6.0	5.6	5.0	2.0	10	10	10	0.9	.	0.5
17	744.4	745.0	745.8	1.0	4.2	0.0	6.0	1.7	94	71	93	4.7	4.3	4.2	0.0	10	7	9	12.8	.	2.1
18	747.0	746.4	746.0	-0.5	4.2	-1.0	5.1	2.6	97	51	63	4.1	3.1	3.9	-2.0	5	7	9	0.7	.	2.2
19	745.2	745.6	744.8	5.2	7.2	4.0	7.2	6.0	84	62	70	5.5	4.8	4.7	3.0	7	5	8	0.5	.	0.5
20	743.2	743.3	743.8	1.0	11.2	8.2	14.5	6.1	93	45	74	4.8	6.2	4.7	1.0	3	4	5	0.5	.	0.5
21	744.8	743.3	741.8	1.0	16.2	0.8	16.9	8.4	98	68	74	4.8	6.2	6.0	0.0	3	3	5	0.5	.	0.5
22	736.7	737.0	743.0	10.0	13.4	11.6	13.9	11.6	62	59	35	5.7	6.8	3.6	1.5	5	6	7	0.9	.	4.3
23	744.8	742.3	737.9	3.4	19.4	11.9	13.9	8.2	95	90	94	3.5	9.8	9.8	1.0	10	10	10	15.7	.	0.1
24	743.0	745.0	744.9	11.9	12.6	11.7	13.5	12.0	69	68	92	7.1	7.4	9.4	10.5	8	9	9	.	.	0.1
25	746.5	746.0	744.0	13.6	20.4	13.0	21.5	15.6	88	56	87	10.3	10.0	9.7	10.5	10	7	7	2.5	.	6.4
26	742.8	744.2	751.0	13.0	15.5	5.4	15.7	11.3	70	61	90	7.8	8.0	6.1	5.3	6	7	5	13.6	.	3.7
27	751.1	749.3	746.2	2.0	13.2	7.2	16.6	7.4	97	48	64	5.1	5.4	4.8	1.0	10	7	2	2.3	.	3.7
28	745.0	744.0	742.0	4.2	15.0	14.5	18.5	11.2	92	60	72	7.7	7.7	8.9	3.5	10	4	5	0.2	.	5.7
29	741.0	741.0	740.0	9.3	15.8	12.8	20.5	12.6	94	75	80	8.2	8.6	8.8	8.0	10	7	5	0.2	.	6.7
30	743.2	745.1	746.1	9.3	15.4	11.6	16.6	11.4	94	75	80	8.2	8.6	8.8	8.0	10	7	5	.	.	2.3
31	746.0	744.5	744.2	9.0	14.9	12.2	16.1	12.0	96	69	87	8.2	8.7	9.2	7.0	8	8	7	0.9	.	.
MOY.	744.4	744.5	744.2	6.2	10.7	8.0	12.2	8.3	89	69	82	6.4	6.7	6.7	4.1	8	8	7	98.1	.	65.5

Légendes: T.R.S.=Température au ras du sol

Préc.=Précipitations en mm.

C.N.=Couche de neige en cm.

Insol.=Insolation en heures

ECHTERNACH

AVRIL 1981

hauteur barométrique = 167.6 m

Observateur: SCHMIT RUEK

Hauteur = 167 m Longitude = E06°25' Latitude = N47°48'

Jour du mois	Pression atmosphérique en mb.			Température de l'air à deux mètres en °C			Humidité relative en %	Pression de vapeur en mb.			T.R.S.	Nuages			Direction et force du vent	Prec. (C.N.) Insol.
	7	13	21	7	13	21		7	13	21		7	13	21		
1	744.8	746.0	747.5	12.0	13.5	15.5	97	7.9	7.8	7.8	7.0	10	10	10		
2	748.8	749.0	749.0	11.4	14.4	14.4	86	7.8	8.9	8.9	7.5	10	10	10		
3	751.0	752.5	752.1	11.9	13.0	13.0	87	8.5	7.7	7.9	7.5	10	10	10		
4	752.0	752.4	753.0	8.4	12.0	12.0	83	8.2	6.6	5.3	8.7	10	10	10		0.5
5	752.2	752.0	752.2	7.4	8.4	8.4	76	5.0	4.9	5.1	5.0	10	10	10		2.3
6	751.2	750.9	750.1	8.8	10.3	12.1	97	5.4	5.8	5.8	0.8	10	8	10		
7	751.8	752.8	752.9	14.4	17.5	17.5	91	8.8	8.1	7.3	1.0	7	9	8		2.6
8	754.0	754.5	753.9	16.2	18.0	18.0	96	9.8	9.4	9.4	9.4	10	10	10		2.8
9	755.5	755.9	754.7	14.4	20.0	20.0	95	7.0	9.4	8.8	6.6	10	10	10		6.1
10	754.8	752.8	750.0	14.9	22.6	22.6	96	8.2	7.1	7.1	4.5	10	9	9		9.6
11	748.4	748.0	746.5	18.9	22.1	22.1	94	9.4	9.9	9.9	3.5	18	8	4		9.7
12	748.2	750.0	750.8	17.2	23.0	23.0	72	7.0	10.0	10.3	8.5	10	8	3		8.0
13	753.9	754.0	753.6	19.5	19.2	19.2	85	8.8	9.8	10.6	10.5	10	9	2		9.3
14	754.4	754.1	752.8	17.2	21.5	21.5	91	8.8	10.2	8.4	7.5	10	1	2		5.3
15	754.0	753.7	751.0	15.4	22.1	22.1	78	5.2	6.0	5.6	4.5	10	2	2		10.9
16	752.1	752.8	751.0	15.2	16.0	16.0	95	5.4	5.6	5.4	2.5	1	1	1		10.1
17	752.9	752.9	752.8	14.3	11.0	11.0	41	3.9	3.4	3.4	3.0	1	1	1		11.1
18	754.1	754.6	753.0	8.0	11.0	11.0	77	3.2	3.0	3.7	-2.0	1	1	3		11.2
19	749.8	749.8	747.3	7.8	9.2	9.2	70	4.5	5.4	5.4	-0.5	10	5	8		1.8
20	751.9	753.0	754.1	7.5	10.5	10.5	87	3.0	3.0	4.2	1.5	10	8	0		3.7
21	756.5	756.5	755.1	7.0	11.5	11.5	82	3.6	4.7	4.2	-3.0	1	2	10		10.1
22	750.0	750.0	750.0	4.0	10.0	10.0	60	3.9	3.9	3.9	3.5	8	7	1		2.3
23	748.8	748.8	748.8	4.8	8.0	8.0	88	3.7	4.8	3.4	-3.0	8	9	4		2.1
24	748.5	748.3	741.5	10.0	11.6	11.6	93	3.3	58.7	3.1	-5.0	1	1	4		10.2
25	744.0	742.6	741.5	13.5	14.7	14.7	71	4.6	4.6	6.3	2.0	8	7	10		2.0
26	741.0	741.0	741.5	1.1	8.5	8.5	47	4.7	5.7	4.8	2.0	10	10	10		
27	742.9	743.0	744.5	2.0	2.2	2.2	97	4.7	5.1	5.1	0.0	10	10	10		
28	749.7	751.9	751.2	9.0	7.4	7.4	84	4.2	5.6	5.6	-1.8	2	7	7		7.7
29	750.4	750.4	750.2	9.0	10.0	10.0	93	3.9	7.9	7.9	2.7	10	9	10		
30	748.0	747.0	744.0	9.0	14.0	14.0	88	7.6	8.7	8.8	8.0	10	10	10		
MOY.	750.8	750.7	749.9	11.9	13.9	13.9	86	5.8	8.3	6.4	3.5	7	6	6		Total 65.7

Légende: T.R.S.=Température au ras du sol

Prec.=Précipitations en mm.

C.N.=Couche de neige en cm.

Insol.=Insolation en heures

ECHTERNACH

Mai 1961

Hauteur barométrique = 169,8 m

Observateur: SCHMIT ALEX

Hauteur = 167 m Longitude = E06°25'

Latitude = N49°48'

Jour du mois	Pression atmosphérique en mm.			Température de l'air à deux mètres en °C			Humidité relative en %	Pression de vapeur en mm.			T.R.S.	Nuages	Direction et force du vent	Préc. C.N. insol.		
	7	13	21	7	13	21		7	13	21					7	13
1	741.8	741.9	743.2	8.5	14.0	10.0	94	7.8	5.4	4.8	8.0	7	13	21	3.0	0.2
2	746.0	746.0	744.5	-0.8	7.6	10.0	96	4.1	4.4	4.8	-2.5	10	7	13	0.9	0.1
3	745.9	745.8	742.0	0.0	7.0	10.0	97	4.4	4.1	4.1	-1.5	0	7	13	0.9	4.3
4	733.0	732.2	733.6	3.5	7.6	9.7	91	5.3	6.4	6.3	3.0	10	8	10	0.4	1.3
5	738.2	741.3	745.0	4.0	8.6	11.0	95	5.8	4.7	4.7	2.5	3	8	7	4.9	4.6
6	746.5	748.0	749.0	6.0	13.2	15.6	97	6.8	9.6	9.1	1.5	10	7	10	1.5	0.8
7	749.9	748.0	743.5	8.1	19.4	22.0	99	8.0	8.9	8.2	7.0	3	3	3	0.3	7.8
8	743.5	743.0	744.0	13.2	17.4	19.4	71	8.0	9.7	10.0	6.5	10	10	10	0.3	7.9
9	744.0	743.0	740.8	9.0	21.3	24.7	66	8.2	9.6	9.2	8.4	9	4	4	0.3	6.7
10	739.9	738.0	736.4	8.0	26.0	27.6	96	7.7	10.3	10.3	6.5	6	3	3	0.2	10.6
11	735.0	735.6	737.2	12.0	14.4	20.5	88	9.9	10.7	9.8	10.6	10	10	10	0.2	7.5
12	740.8	741.2	741.6	6.7	17.0	20.0	99	7.2	8.2	9.8	4.5	10	6	6	0.2	7.5
13	743.3	743.2	743.8	10.2	17.0	19.4	88	8.2	6.1	8.6	8.5	7	2	2	0.2	7.8
14	745.9	747.8	748.5	8.8	15.6	17.2	93	7.8	7.7	9.7	7.5	7	8	8	0.2	6.5
15	749.6	749.8	747.0	7.0	19.9	20.7	97	7.3	8.0	10.2	6.3	10	4	4	0.2	6.5
16	745.9	747.0	747.0	8.2	17.4	17.5	97	7.9	9.0	8.9	6.7	2	9	9	0.2	3.7
17	748.0	748.0	749.0	9.3	13.9	15.0	93	8.1	7.7	7.0	3.6	10	8	8	0.2	4.4
18	751.0	751.0	750.0	4.8	19.4	21.6	65	8.2	6.5	6.8	3.2	2	2	2	0.2	10.1
19	751.8	751.5	751.0	7.2	23.0	24.7	96	7.3	10.1	10.2	6.1	1	1	1	0.2	8.5
20	752.0	751.1	748.6	9.4	19.2	26.0	47	8.5	10.6	10.4	7.0	2	2	2	0.2	5.2
21	749.4	748.1	746.6	12.0	24.8	27.6	42	9.5	9.7	11.4	10.7	10	10	10	0.2	10.6
22	750.1	751.2	751.2	13.0	16.4	18.5	58	10.3	8.0	8.4	12.2	8	9	9	5.1	7.1
23	755.0	751.2	748.0	8.5	16.8	18.6	95	7.9	8.8	9.6	6.7	10	10	10	8.4	1.8
24	745.0	747.1	746.0	11.8	13.6	17.0	59	9.2	6.7	7.6	10.0	7	7	7	8.4	8.3
25	744.0	743.8	742.5	9.6	11.2	13.5	88	7.8	8.3	8.2	8.0	9	9	9	0.4	1.4
26	742.9	743.0	742.8	10.2	13.0	15.5	94	8.7	8.8	9.1	9.0	8	8	8	1.5	3.1
27	742.0	743.6	746.0	8.5	15.2	15.8	74	8.0	9.1	7.8	7.5	10	5	5	4.3	0.9
28	748.0	747.9	747.1	10.2	14.4	17.2	95	8.8	8.2	8.0	6.5	10	10	10	1.5	3.1
29	748.0	749.0	750.0	14.0	16.4	17.5	77	10.4	8.2	11.7	10.2	8	8	8	3.9	0.6
30	747.9	748.8	748.3	11.5	20.2	23.0	94	9.5	12.6	14.0	10.3	10	7	7	12.8	3.7
31	748.8	747.6	748.2	12.4	24.8	26.5	94	10.1	12.3	16.5	12.2	10	1	1	0.4	8.8
MOY.	745.5	745.7	745.3	8.5	16.4	18.7	93	7.8	8.4	8.9	6.8	8	6	6	Total 49.7	Total 140.9

Légende: T.R.S.=Température au ras du sol

Préc.=Précipitations en mm.

C.N.=Couche de neige en cm.

Insol.=Insolation en heures

ECHTERNACH

JUIN 1981

Observateur: SCHMIT HLEX

Hauteur barometrique = 167,8 m

Hauteur = 167 m Longitude = E06°25

Latitude = N49°46

Jour du mois	Pression atmosphérique en mm.			Température de l'air à deux étages en °C			Humidité relative en %	Pression de vapeur en mm.			I.R.S.	Nuages	Direction et force du vent	Préc. (C.N. Insol.)	
	7	13	21	7	13	21		7	13	21					7
1	750.1	750.0	748.1	17.0	22.6	19.8	83	12.6	13.1	14.2	15.5	7	13	21	
2	747.9	748.0	747.9	13.4	27.0	23.0	94	11.2	14.3	15.7	13.1	5	13	21	7.4
3	749.0	747.0	743.7	13.0	21.4	15.4	80	10.3	11.4	12.0	12.5	5	10	10	10.7
4	744.2	748.2	750.1	13.2	11.7	12.8	92	10.7	9.4	9.8	12.5	10	5	8	3.1
5	751.0	751.0	749.9	11.0	18.3	16.9	91	8.9	8.5	11.4	7.5	8	6	6	5.2
6	749.9	750.0	748.2	15.0	22.0	16.4	77	11.8	12.0	12.1	7.5	7	8	8	19.0
7	749.1	749.5	746.8	12.8	21.2	19.0	94	10.4	10.9	12.2	15.0	8	8	10	0.9
8	745.1	744.9	744.9	16.3	21.2	15.5	77	13.4	14.2	15.2	15.0	10	6	6	0.9
9	744.0	744.3	746.5	17.6	19.4	16.4	80	13.5	13.4	10.5	17.0	10	8	10	0.6
10	750.2	752.8	753.8	12.5	17.2	15.2	96	10.3	8.1	8.4	11.5	6	9	4	3.3
11	754.9	753.9	751.1	7.0	20.8	16.3	56	7.1	10.4	9.9	9.9	10	1	3	8.5
12	751.0	753.1	753.9	17.6	19.0	16.2	81	12.2	11.0	9.8	15.0	8	8	8	10.9
13	752.9	759.5	757.1	8.0	18.6	18.0	92	7.4	6.2	9.2	8.5	2	1	2	2.6
14	756.5	754.7	753.3	10.0	25.7	23.0	95	8.7	13.2	13.5	8.5	1	1	4	10.7
15	752.7	750.9	748.2	14.6	26.6	23.7	49	11.1	12.6	13.9	12.0	2	0	0	11.2
16	748.4	750.3	750.8	12.9	17.2	12.8	90	10.0	8.4	8.0	10.0	6	7	8	5.1
17	750.0	750.0	751.2	10.9	17.0	15.0	84	9.1	7.6	8.2	10.4	10	10	10	3.9
18	752.0	753.5	753.8	9.9	11.0	10.9	78	7.1	5.7	7.0	8.0	10	10	10	0.1
19	754.0	754.0	752.9	8.3	12.9	12.8	90	7.3	6.4	9.6	7.8	10	8	10	1.5
20	751.7	751.3	751.3	11.0	12.4	12.4	91	8.9	7.1	9.0	10.0	10	10	10	2.4
21	752.2	753.0	755.0	10.2	13.8	13.0	85	7.9	7.3	6.6	9.4	10	6	6	2.6
22	754.0	754.0	753.0	10.4	15.9	14.6	84	7.9	9.5	8.2	9.0	10	4	4	0.3
23	753.2	752.3	750.0	5.3	19.6	17.5	40	6.3	6.8	9.5	5.0	8	2	2	0.3
24	749.0	747.8	746.9	8.3	22.0	14.4	51	8.0	10.0	10.7	7.6	8	4	8	5.3
25	746.0	746.0	744.9	11.0	19.2	15.0	67	9.3	11.2	11.3	12.3	10	8	10	17.2
26	743.0	743.8	743.0	13.0	16.2	17.0	86	10.8	11.9	10.7	10.3	10	10	10	4.5
27	745.0	745.1	746.0	9.7	18.2	14.4	88	8.7	10.9	10.7	9.1	10	8	10	1.4
28	745.0	743.0	741.2	14.0	19.4	18.0	91	11.7	13.3	14.0	13.0	10	10	10	7.9
29	743.0	744.8	749.0	10.8	11.8	10.0	90	8.9	9.3	8.0	9.8	10	10	10	8.6
30	750.5	750.0	748.9	8.8	15.2	15.2	68	7.8	8.7	7.9	5.0	8	8	8	2.6
MOY.	749.7	749.8	745.4	11.7	18.2	16.2	92	9.6	10.1	10.5	10.3	8	6	7	Total 156.4
							76								Total 137.8

Legende: I.R.S.=Température au ras du sol

Préc.=Précipitations en mm.

C.N.=Couche de neige en cm.

Insol.=Insolation en heures

ECHTERNACH

JUILLET 1961

Hauteur barométrique = 107.8 m

Observateur: SCHMIT ALEX

Hauteur = 167 m Longitude = E06°25

Latitude = N49°46

Jour du mois	Pression atmosphérique en mm.			Température de l'air à deux étages en °C			Humidité relative en %	Pression de vapeur en mm.			T.R.S.	Nuages	Direction et force du vent	Préc. C.N. Insol.
	7	13	21	7	13	21		7	13	21				
1	747.8	747.0	746.8	14.4	17.0	16.2	78	9.5	9.4	10.8	7.5	8		
2	745.0	744.0	744.5	14.6	21.0	18.5	85	10.3	10.7	14.6	12.0	8		
3	741.0	743.7	747.8	15.0	18.0	15.3	86	11.7	11.7	10.2	14.5	10		12.0
4	750.2	752.1	753.9	12.7	17.8	15.7	86	9.5	9.8	9.7	10.0	3		
5	753.0	752.4	751.0	14.2	20.4	17.6	94	11.5	13.1	14.9	11.5	8		
6	753.2	753.8	753.2	13.3	21.8	17.8	99	11.3	11.5	12.6	13.0	10		
7	755.1	754.9	752.2	11.6	23.4	18.5	98	10.0	11.9	13.3	10.5	4		
8	752.0	750.8	753.0	13.0	27.1	21.3	99	11.2	13.6	15.6	11.7	1		
9	748.3	747.4	746.6	15.0	28.9	20.1	94	12.0	14.7	15.1	14.5	0		
10	746.8	747.1	746.5	16.4	19.0	20.0	96	13.4	16.2	15.2	15.5	7		
11	748.9	749.4	749.7	17.2	19.1	19.6	94	13.8	14.8	13.4	17.3	8		
12	750.1	751.0	751.0	14.2	22.7	16.7	92	11.1	10.8	12.5	13.0	7		
13	750.0	749.7	751.1	15.6	20.0	17.6	97	12.8	13.0	11.9	14.4	8		
14	751.3	752.0	752.3	15.4	20.2	18.2	90	11.8	11.4	13.0	14.0	8		
15	752.9	752.9	751.9	15.0	20.0	20.6	92	10.3	10.8	11.4	12.2	8		
16	750.2	750.2	747.8	15.8	17.3	17.2	88	11.8	11.2	11.3	14.5	7		
17	748.7	748.2	745.1	18.0	16.0	16.4	91	10.8	8.3	10.2	13.5	10		
18	745.1	746.5	747.9	11.0	18.5	14.7	95	9.3	8.3	8.7	13.5	8		
19	750.2	751.0	751.0	19.6	19.0	13.6	87	8.3	8.3	10.2	7.9	8		
20	750.8	750.1	750.1	13.8	15.9	15.5	86	10.2	11.2	12.3	12.7	10		
21	749.4	748.8	747.9	13.5	16.9	15.4	80	11.1	11.5	12.5	11.6	9		
22	745.1	744.5	743.0	16.2	16.4	15.9	92	11.9	12.3	12.5	13.5	10		
23	742.1	743.0	743.0	14.1	15.3	20.1	93	8.7	11.0	9.9	13.1	10		
24	746.0	747.0	747.9	10.0	16.1	19.1	95	8.7	8.9	10.0	8.0	5		
25	749.3	751.0	753.5	12.0	13.2	13.2	89	8.9	9.8	9.0	10.0	10		
26	756.0	756.3	754.8	10.0	16.0	14.4	94	8.6	10.5	11.0	18.6	8		
27	753.6	753.8	754.8	15.6	19.9	17.3	86	11.4	10.0	13.4	13.4	8		
28	755.0	754.3	753.7	10.0	19.8	16.8	95	8.7	11.3	13.4	9.0	2		
29	753.0	752.0	750.5	12.0	20.2	18.5	99	10.6	12.8	14.6	11.4	10		
30	752.0	753.5	751.2	13.5	19.6	18.3	97	11.2	13.5	12.6	12.5	10		
31	751.0	748.1	744.2	11.6	20.4	17.8	91	9.3	13.4	15.7	10.0	4		
MOY.	749.6	749.7	749.5	13.5	19.6	16.8	92	10.7	11.4	12.2	12.0	8	vent prédominant:	Total 93.2
												7		Total 119.6

Légende: T.R.S.=Température au ras du sol

Préc.=Précipitations en mm.

C.N.=Couche de neige en cm.

Insol.=Insolation en heures

ECHTERNACH

AOÛT 1981

hauteur barométrique = 169,8 m

Observateur: SCHMIT ALEX

Latitude = N49°48'

Longitude = E06°25'

Jour du mois	Pression atmosphérique en mm.			Température de l'air à deux mètres en °C			Humidité relative en %	Pression de vapeur en mm.	T.R.S.	Nuages	Direction et force du vent	Préc.	C.N. Insol.
	7	13	21	7	13	21							
1	744,9	746,7	747,8	17,0	24,4	20,6	96	13,9	15,6	10		1,9	
2	749,1	750,3	751,8	16,0	24,0	20,0	96	13,0	15,2	10		0,5	
3	755,1	756,0	756,1	17,6	24,6	21,1	98	14,8	16,3	10		8,4	
4	757,9	757,3	755,0	15,1	27,4	21,6	96	12,3	14,8	10		0,3	
5	749,0	752,3	750,0	16,0	28,8	22,4	97	13,2	16,9	10			
6	749,9	748,9	746,8	16,0	29,2	22,5	96	13,0	14,7	10			
7	748,0	749,0	748,8	17,8	21,0	19,8	91	13,8	15,2	10			
8	749,4	749,1	747,9	17,0	22,2	19,9	94	13,6	14,4	10			
9	748,1	748,9	749,8	16,8	19,2	17,7	96	13,7	14,2	10		0,2	
10	749,0	749,2	749,0	15,1	16,0	15,5	96	12,3	12,4	10		23,4	
11	748,1	749,3	749,8	13,0	17,5	16,3	97	12,4	12,6	10		24,2	
12	751,0	751,1	751,0	13,6	21,4	18,3	96	12,7	14,0	10		1,0	
13	752,0	751,8	750,9	13,5	24,2	18,5	97	10,5	14,2	10			
14	751,8	751,9	750,9	13,5	24,8	19,4	97	11,2	13,9	10			
15	751,8	750,6	748,2	14,8	26,4	20,7	96	12,1	15,7	10			
16	748,0	748,4	750,0	15,3	23,9	18,6	97	12,6	8,4	10			
17	745,0	755,1	755,0	7,8	16,4	19,0	95	7,5	9,3	10			
18	756,9	755,4	758,0	7,0	17,6	12,5	97	7,3	9,8	10			
19	751,9	750,5	747,9	7,2	20,0	13,2	96	7,3	8,1	10			
20	743,0	740,8	743,9	14,0	13,6	13,8	87	10,4	10,1	10		0,5	
21	747,0	748,0	750,0	9,0	18,1	12,3	97	8,3	9,8	7		9,1	
22	749,1	749,2	748,6	10,0	13,6	12,6	94	8,6	10,1	8			
23	750,2	753,0	754,1	8,0	16,0	12,5	96	7,7	9,8	10		2,9	
24	757,0	757,4	757,0	8,4	18,4	13,0	94	7,7	9,6	10			
25	758,9	759,0	758,0	8,2	19,5	14,2	96	7,8	11,2	10			
26	758,9	759,1	758,9	9,0	21,7	16,3	93	7,9	12,1	10			
27	758,0	757,8	756,0	10,2	19,1	14,4	98	9,1	10,2	10			
28	754,0	753,0	750,2	10,0	20,2	15,4	98	8,9	12,0	10			
29	748,8	748,5	749,0	11,0	19,2	15,1	95	9,3	9,4	10			
30	750,4	750,0	750,0	10,0	19,0	14,1	96	8,8	9,3	10			
31	750,2	750,0	749,2	7,5	19,8	14,3	96	7,4	10,6	10			
MOY.	751,4	751,5	751,2	12,5	20,7	16,7	96	10,6	12,4	9	Vent prédominant:	Total 72,1	Total 145,2

Légende: T.R.S.=Température au ras du sol

Préc.=Précipitations en mm.

C.N.=Couche de neige en cm.

Insol.=Insolation en heures

ECHTERNACH

SEPTEMBRE 1961

Hauteur barométrique = 169.8 m

Observateur: SCHMIT ALEX

Hauteur = 167 m Longitude = E06°25' Latitude = N49°48'

Jour du mois	Pression atmosphérique en mm.			Température de l'air à deux mètres en °C			Humidité relative en %			Pression de vapeur en mm.			T.R.S.			Nuages			Direction et force du vent			Préc. C.N. [insol.		
	7	13	21	7	13	21	7	13	21	7	13	21	7	13	21	7	13	21	7	13	21			
1	750.1	751.0	751.2	14.9	19.2	21.5	96	61	80	6.4	10.1	10.1	8.5	5	6	9	0.3						6.7	
2	753.0	754.0	754.0	15.0	16.8	22.0	97	70	86	9.4	10.0	10.9	10.0	9	9	9							6.5	
3	755.2	757.0	757.1	11.5	19.6	20.7	89	48	77	9.3	8.1	8.4	10.7	2	2	1							8.5	
4	758.3	758.0	759.3	6.6	19.3	21.5	97	45	78	7.2	7.5	9.3	5.4	0	0	0							9.8	
5	757.0	756.0	758.5	6.0	21.0	22.5	97	67	77	6.9	12.5	9.1	6.0	0	0	0							9.7	
6	756.2	755.0	754.9	6.0	22.1	24.6	96	44	87	6.7	8.7	11.1	5.7	0	0	0							9.3	
7	753.8	753.8	751.0	6.4	20.8	25.0	96	60	85	6.9	10.9	13.0	5.8	0	6	7							4.7	
8	751.0	751.3	752.3	13.8	21.0	22.8	97	75	90	11.4	13.9	13.5	12.5	0	9	8							0.3	
9	753.2	740.0	752.2	13.2	20.4	22.6	98	77	88	11.1	13.8	12.5	12.5	0	6	0							1.8	
10	751.0	750.0	747.0	12.0	20.6	25.1	99	76	88	10.5	13.8	12.1	12.0	0	3	4							4.5	
11	747.0	748.1	749.0	10.5	16.7	20.0	98	61	96	9.4	13.0	12.1	10.2	0	10	9							0.6	
12	749.0	749.0	746.0	10.2	19.6	22.2	96	72	94	8.9	12.3	12.8	10.0	0	5	2							0.2	
13	749.3	752.5	751.7	10.1	16.8	18.1	98	60	81	7.0	8.6	8.7	9.8	0	4	8							6.4	
14	753.3	754.0	753.2	6.5	14.4	17.0	97	70	88	7.2	8.6	8.4	6.5	0	5	2							6.1	
15	753.0	752.2	751.0	8.5	12.8	14.0	97	93	96	8.3	10.3	11.3	7.6	0	10	10							6.1	
16	751.0	751.3	752.0	12.0	18.0	18.5	98	78	94	10.2	12.0	10.8	12.0	4	8	3							0.8	
17	751.8	752.0	750.0	12.5	16.6	20.3	97	81	92	10.5	11.4	10.6	12.3	0	9	2							3.9	
18	747.1	745.0	743.8	9.0	19.3	20.7	99	70	92	8.8	11.7	12.3	9.0	0	5	10							2.8	
19	745.1	745.8	744.0	11.5	17.4	19.5	97	64	81	9.8	9.5	10.2	15.0	0	6	5							4.7	
20	740.0	740.1	740.0	14.2	20.4	22.5	92	74	94	12.1	12.7	12.2	13.8	0	8	8							1.3	
21	739.9	742.5	743.2	15.4	20.4	21.2	90	65	92	14.3	11.7	12.0	15.0	0	8	8							4.3	
22	743.8	745.5	745.0	14.5	18.8	20.0	97	87	88	11.9	14.2	11.2	14.0	0	10	10							2.0	
23	748.0	750.8	751.2	12.4	16.6	17.4	96	65	87	10.3	9.1	8.5	10.5	0	6	0							4.6	
24	750.0	748.0	745.0	7.0	16.0	17.5	97	71	93	7.5	9.7	8.4	7.0	0	5	1							6.4	
25	742.0	741.1	741.5	5.2	13.8	13.7	97	81	93	6.5	9.6	10.2	5.2	0	9	6							0.1	
26	739.0	738.0	739.0	7.0	15.4	15.5	97	92	93	7.4	10.7	10.3	6.8	0	10	10							3.4	
27	740.8	743.1	744.0	9.6	14.6	16.6	92	78	95	8.4	9.7	8.5	9.0	0	7	2							0.9	
28	746.0	746.0	747.8	11.2	14.6	16.2	97	80	86	8.1	9.9	8.6	7.7	0	9	10							3.4	
29	750.0	751.8	753.5	8.0	16.2	16.3	97	61	80	7.3	8.4	6.4	6.5	0	5	1							0.3	
30	754.0	753.0	751.0	5.0	16.4	18.0	97	54	95	6.5	7.6	7.2	5.0	0	10	1							7.3	
MOY.	749.2	749.2	749.2	10.0	17.8	19.7	96	70	88	9.0	10.6	10.3	9.2	9	6	5							Total 108.8	
																								Total 124.8

Légende: T.R.S.=Température au ras du sol

Préc.=Précipitations en mm.

C.N.=Couche de neige en cm.

insol.=Insolation en heures

ECHTERNACH

octobre 1961

Observateur: SCHMIT HLE: hauteur barométrique = 107,5 m Latitude = N49°46'
 Hauteur = 107 m Longitude = E6°25'

Jour ou mois	Pression atmosphérique en mm.			Température de l'air à deux mètres en °C		Humidité relative en %	Pression de vapeur en mm.	T.P.S.	Nuages	Direction et force du vent	Frec. C.N.	Insoi.
	7	12	24	Min.	Max.							
1	747,5	745,1	741,0	5,0	12,0	74	8,5	4,8	7	10	7	7,4
2	738,3	737,0	736,1	7,0	15,0	80	10,4	6,0	10	10	9,4	9,4
3	735,1	735,1	736,1	6,5	11,0	87	7,0	6,5	7	10	9,0	9,0
4	737,4	740,2	742,2	8,5	14,5	73	7,8	8,0	8	8	7,0	7,0
5	744,1	745,1	746,1	11,0	15,4	91	10,2	8,0	8	8	7,0	7,0
6	743,0	742,9	743,9	12,0	20,0	85	11,6	8,2	10	0	1,0	1,0
7	750,0	752,9	754,8	11,0	19,7	86	8,4	11,0	7	8	8,0	8,0
8	754,8	754,8	752,8	8,0	16,5	83	7,7	8,6	8	7	8,2	8,2
9	749,7	746,8	745,0									
10	746,0	746,0	737,0	11,0	15,5	88	10,0	10,8	8	10	10	10
11	736,6	742,9	746,0	9,4	19,0	80	9,0	7,4	8	10	10	10
12	741,6	738,0	740,0	5,4	7,0	93	7,1	4,0	10	10	10	10
13	745,0	747,0	745,0	4,0	9,8	88	6,0	7,0	8	10	10	10
14	749,0	746,0	744,0	-1,0	10,0	89	6,0	7,0	10	10	10	10
15	740,1	740,9	743,5	7,0	7,0	70	9,3	-1,5	10	10	10	10
16	751,7	753,1	752,9	5,0	11,0	84	6,9	6,5	10	10	10	10
17	752,0	750,0	748,2	7,0	15,5	93	7,4	8,5	8	10	10	10
18	748,8	749,0	750,0	12,7	15,5	82	10,2	8,5	10	10	10	10
19	754,1	753,9	750,5	5,0	12,3	82	6,1	4,0	10	10	10	10
20	744,9	740,2	742,9	3,5	12,6	88	5,4	7,0	10	10	10	10
21	743,8	744,0	744,9	3,5	13,6	91	8,8	3,0	10	10	10	10
22	745,0	745,0	745,0	5,0	12,3	84	5,8	4,5	10	10	10	10
23	745,0	747,0	750,8	4,4	13,4	95	6,0	6,0	8	8	8	8
24	745,0	747,0	750,8	4,4	13,4	97	5,9	4,0	10	10	10	10
25	745,0	745,0	747,4	5,0	12,3	89	6,1	4,0	10	10	10	10
26	745,0	743,3	747,2	4,8	13,5	85	5,7	5,0	10	10	10	10
27	748,9	748,4	747,4	4,5	13,5	81	5,7	4,0	10	10	10	10
28	750,5	752,0	751,0	5,0	12,3	92	6,4	5,0	10	10	10	10
29	748,2	747,5	748,6	5,5	13,7	95	6,8	5,0	10	10	10	10
30	745,0	745,7	746,0	6,0	10,0	90	7,5	6,0	10	10	10	10
31	745,1	746,5	751,0	6,0	14,4	91	10,2	7,5	10	8	8	8
MOY.	745,9	745,7	745,9	6,5	11,9	89	7,4	5,2	9	8	8	8
Total												
Total												
Total												

Legendes: T.P.S.=Température au ras du sol

Frec.=Précipitations en mm.

C.N.=Couture de neige en cm.

Insoi.=Insolation en heures

ECHTERNACH

NOVEMBRE 1951

hauteur barometrique = 159.6 m

Observateur: SCHMIT ALEX

Hauteur = 167 m Longitude = E06°25' Latitude = N49°46'

Jour OU MOIS	Pression atmosphérique en mm.			Température de l'air à deux metres en °C			Humidité relative en %			Pression de vapeur en mm.			T.R.S.	Nuages	Direction et force du vent	Prec. C.N. Insol.			
	7	13	21	7	13	21	7	13	21	7	13	21					7	13	21
	Moy.	Max.	Min.	Moy.	Max.	Min.	Moy.	Max.	Min.	Moy.	Max.	Min.					Moy.	Max.	Min.
1	754.8	755.5	755.9	9.0	15.0	12.6	79	78	77	7.8	10.1	7.3	5.3	10	10	4.4	.		
2	753.8	754.0	753.3	12.0	14.0	8.0	83	83	84	8.2	10.0	7.0	8.0	10	10	1.0	.		
3	755.8	755.0	756.0	10.2	13.8	10.0	78	75	73	8.9	8.6	7.0	8.0	10	10	0.3	.		
4	757.1	757.0	757.0	10.4	13.0	10.0	84	84	86	7.9	8.1	8.0	3.5	7	10	.	1.5		
5	758.1	758.0	758.0	4.4	10.2	3.7	66	66	72	9.0	9.1	5.2	3.0	6	1	.	4.8		
6	760.6	761.0	760.9	2.4	9.1	4.6	93	61	83	5.0	5.2	5.2	0.5	8	8	.	.		
7	757.9	759.9	760.1	4.8	7.6	-0.5	78	55	87	5.0	4.2	3.8	-1.0	4	0	.	5.2		
8	760.8	759.7	757.4	-4.5	4.8	-4.5	45	45	86	3.0	3.9	4.1	-5.5	6	6	.	.		
9	761.0	760.9	761.1	-4.6	3.6	-4.6	67	67	86	3.0	3.0	4.1	-5.5	6	6	.	.		
10	763.0	763.7	763.0	-4.6	-1.6	-3.0	99	99	93	2.9	4.0	3.4	-5.8	10	10	.	.		
11	759.0	756.0	752.7	-0.8	2.0	2.9	94	74	75	4.0	3.9	7.0	-1.0	10	10	3.2	.		
12	752.1	754.0	755.1	3.4	8.8	6.4	98	90	97	5.7	7.6	7.0	-3.0	10	10	.	.		
13	757.0	758.0	757.7	4.8	9.0	4.5	99	95	77	3.3	5.1	5.0	3.0	5	6	0.3	3.5		
14	758.8	761.0	761.6	2.8	7.3	1.8	68	68	95	4.3	4.9	4.0	-2.5	10	10	1.4	4.5		
15	761.7	760.0	759.4	-0.3	6.6	-1.0	98	98	95	4.3	4.9	4.0	-2.5	10	10	.	.		
16	758.8	758.0	757.0	-5.4	3.6	-3.0	69	69	72	3.7	4.4	3.6	-9.5	1	1	.	5.1		
17	759.1	759.3	759.0	-5.5	4.9	-3.5	93	50	94	3.2	3.2	3.5	-9.5	10	10	0.9	5.2		
18	753.2	752.5	750.4	5.8	8.9	11.2	99	90	86	6.8	7.7	6.6	-3.2	10	10	.	.		
19	750.0	752.2	754.5	11.8	12.8	10.5	90	87	95	7.3	7.6	0	10.0	10	10	0.5	2.9		
20	754.9	754.1	753.6	11.8	14.8	12.2	88	70	74	9.0	8.8	7.8	10.1	10	10	1.4	.		
21	755.5	756.4	756.1	12.0	12.2	12.4	83	90	90	8.7	9.5	9.7	7.5	10	10	.	.		
22	757.0	757.0	756.0	11.6	11.8	10.6	96	89	91	7.7	7.7	8.0	0.0	10	10	0.4	2.8		
23	755.8	752.0	752.0	8.0	18.9	11.0	97	82	80	7.8	7.9	8.8	-7.3	10	10	.	.		
24	752.0	752.8	754.0	0.0	6.1	0.0	98	79	85	4.4	5.6	4.4	-1.5	9	10	2.5	.		
25	756.2	757.5	759.2	0.0	3.8	0.0	86	70	84	3.9	4.1	4.5	-3.0	8	10	.	0.2		
26	759.2	756.0	756.2	3.0	5.4	3.0	88	82	84	4.9	4.9	5.6	0.0	10	10	1.2	.		
27	751.5	744.5	754.8	5.5	4.6	4.0	96	91	90	6.4	5.7	6.0	4.0	10	10	0.1	.		
28	744.0	742.8	742.0	3.0	5.7	3.0	94	76	71	5.3	5.3	5.0	0.4	4	5	3.7	1.9		
29	745.7	747.3	749.7	3.5	5.1	4.5	95	81	87	5.3	5.3	5.4	0.0	10	10	3.8	0.2		
30	749.0	745.0	735.4	3.0	2.0	8.6	94	94	90	5.3	4.9	7.5	2.0	10	10	3.2	.		
MOY.	755.5	756.2	755.2	3.7	7.7	5.6	92	75	88	5.8	6.1	6.2	1.8	8	7	Total 34.1	Total 36.8		

Legend: T.R.S.=Temperature au ras du sol Prec.=Precipitations en mm. C.N.=Couche de neige en cm. Insol.=Insolation en heures

ECHTERNACH

DECEMBRE 1961

Observateur: SCHMIT ALE:

Hauteur barometrique = 169,8 m

Latitude = N49°46

Hauteur = 167 m Longitude = E06°25

Jour du mois	Pression atmosphérique en mm.			Température de l'air à deux mètres en °C			Humidité relative en %	Pression de vapeur en mm.			T.R.S.	Nuages	Direction et force du vent	Préc. C.N. (insol.)
	7	13	21	7	13	21		7	13	21				
1	747.0	751.0	754.0	1.4	3.4	4.0	81	4.1	4.8	4.6	0.0	5		13.8
2	750.0	757.1	759.5	3.0	5.4	6.0	84	5.3	5.9	4.9	1.0	10		9.2
3	752.5	753.5	750.4	-0.2	0.4	1.0	98	4.4	4.2	4.5	-1.8	10		0.1
4	752.5	746.0	748.0	3.0	2.0	2.0	89	5.4	6.2	4.7	1.0	10		3.8
5	748.0	747.0	748.4	1.8	3.8	4.0	93	5.0	4.7	4.9	0.4	10		3.0
6	740.9	737.0	735.8	1.8	3.6	4.0	95	4.9	5.5	4.9	-2.8	10		3.0
7	734.0	733.7	729.9	2.8	4.6	4.8	92	5.1	4.7	5.9	0.2	8		3.2
8	727.0	727.0	727.0	0.0	0.8	0.0	91	5.5	5.5	4.4	-2.8	10		3.2
9	733.2	735.8	735.0	-1.0	0.8	2.6	83	6.5	6.3	4.4	0.0	10		12.9
10	740.5	741.3	741.1	0.4	1.6	2.5	81	6.7	5.7	4.6	0.0	10		4.2
11	737.0	730.0	729.5	0.0	3.0	2.7	97	4.8	5.0	5.0	0.0	10		0.8
12	735.2	739.0	741.0	0.0	3.0	1.0	83	5.7	5.1	5.4	-1.8	8		0.1
13	746.8	744.6	733.0	3.0	4.2	1.5	88	6.8	5.7	4.1	0.0	10		1.2
14	732.8	732.0	731.2	3.0	4.2	4.0	86	5.5	5.7	4.5	0.0	10		1.0
15	731.0	734.8	732.5	3.8	1.2	4.0	91	5.4	5.8	5.5	-2.7	10		0.8
16	732.0	741.0	741.0	3.0	4.2	1.0	87	6.4	5.7	4.9	0.0	10		5.1
17	742.6	742.0	741.0	3.4	4.0	3.0	89	5.4	5.8	4.5	0.0	10		6.3
18	737.5	735.0	736.0	2.6	0.8	-0.3	90	3.4	3.7	2.9	-8.0	10		3.7
19	745.0	750.1	753.2	8.0	1.5	0.2	75	1.8	3.0	3.8	-11.0	6		2.5
20	753.1	751.0	745.0	5.4	4.2	3.3	92	1.7	2.8	2.7	-9.0	8		6.1
21	737.1	735.0	732.0	4.0	2.0	0.2	90	3.0	3.7	4.5	-7.2	10		0.3
22	731.7	732.2	734.1	1.4	2.2	2.4	93	4.9	5.0	4.7	0.0	10		3.0
23	739.1	735.0	735.0	0.2	1.4	1.5	97	4.5	4.9	4.7	0.0	10		8.3
24	734.0	734.5	732.5	0.4	0.4	1.2	96	4.4	4.5	4.5	-0.3	10		2.0
25	742.0	745.5	748.2	0.2	1.0	3.0	93	4.3	4.9	4.4	-1.0	10		5.1
26	750.2	750.9	748.1	4.0	0.6	0.0	94	3.2	3.9	3.7	-7.5	10		0.2
27	744.0	742.1	740.8	5.1	2.2	0.5	91	2.8	3.0	3.5	-8.5	10		0.1
28	738.9	738.0	733.0	1.4	0.5	1.7	95	3.7	4.5	4.6	0.0	10		0.1
29	734.8	726.1	730.0	1.4	5.0	8.0	94	4.8	6.1	5.8	0.0	10		14.0
30	731.8	729.5	728.0	3.8	6.1	6.5	88	5.2	5.9	6.4	0.7	3		3.9
31	731.0	733.0	735.0	8.2	9.1	9.5	87	7.1	7.5	7.0	0.5	10		19.3
MOY.	739.8	739.5	739.1	1.6	1.6	2.7	89	4.2	4.4	4.3	-2.8	9	Vent prédominant:	Total 144.7

Legende: T.R.S.=Température au ras du sol

Préc.=Précipitations en mm.

C.N.=Couche de neige en cm.

Insol.=Insolation en heures

CLERVAUX

JANVIER 1961

nauteur barométrique = 465 m

Observateur: REV. P. FAUL LEMUC

Hauteur = 454 m Longitude = E05°01' Latitude = N50°03'

Jour du mois	Pression atmosphérique en mm.			Température de l'air en °C			Humidité relative en %	Pression de vapeur en mm.			I. r. S.	Nuages	Direction et force du vent	Prec. C.N. Insol.
	7	13	21	7	13	21		7	13	21				
1	727.0	725.1	728.0	5.7	5.0	4.0	80	4.1	3.2	4.1	-1.2	8	NW/4	2.2
2	725.0	721.8	718.9	5.4	5.0	5.0	97	4.6	5.2	4.1	-1.2	8	NW/4	3.6
3	715.2	710.4	712.2	6.6	7.4	7.4	94	6.4	6.6	5.2	2.4	10	SW/8	18.1
4	715.4	714.9	713.3	1.6	1.0	4.0	80	4.4	4.1	3.0	-3.8	7	N/4	12.0
5	720.7	724.1	724.3	-0.6	0.0	0.0	91	3.8	3.9	3.9	-4.1	10	SW/5	2.9
6	715.4	717.5	723.9	-0.8	-0.8	0.0	88	4.2	3.8	3.3	-5.4	10	NW/1	7.8
7	725.5	720.0	732.8	-1.2	-1.0	-1.0	89	3.2	3.0	3.1	-7.0	4	NW/3	0.8
8	734.2	734.9	734.8	-2.0	-2.0	-1.8	94	3.8	3.7	3.5	-3.2	10	S/1	2.3
9	731.0	728.7	724.5	-0.2	0.0	0.0	96	3.8	4.3	4.3	-3.0	10	S/2	0.8
10	718.6	718.2	722.9	2.3	2.2	0.0	74	4.4	4.2	4.1	-5.3	8	N/4	4.0
11	728.2	728.6	728.7	-1.8	-1.8	-2.2	94	3.0	3.2	3.7	-13.2	10	NE/3	2.3
12	725.1	719.5	711.7	-3.8	-3.8	-3.0	86	2.5	2.7	3.1	-14.0	10	SW/5	0.0
13	718.0	721.5	723.6	-3.0	-3.2	-3.0	73	4.4	4.2	4.1	-5.3	8	N/4	4.4
14	717.6	714.7	704.0	-4.0	-4.0	-4.8	80	3.0	3.3	3.1	-7.3	10	NE/4	4.4
15	701.8	704.4	709.0	-0.6	2.0	2.0	84	3.5	3.5	3.1	-14.0	10	NW/1	0.0
16	714.6	715.8	710.6	-1.6	-1.0	-1.0	95	3.0	2.7	3.0	-9.0	3	N/3	5.6
17	708.8	710.2	709.9	1.8	1.8	2.0	83	3.8	3.8	4.4	-7.0	10	SW/6	0.0
18	717.7	720.8	722.4	-1.6	-1.6	1.0	89	4.2	2.8	3.2	-2.7	7	SW/6	9.3
19	715.9	715.0	716.5	0.2	0.0	3.0	82	3.0	2.7	4.0	-4.9	5	W/4	18.6
20	715.0	718.7	725.1	-0.2	0.0	2.0	93	4.8	4.7	4.9	-1.1	10	SW/2	6.7
21	729.6	729.7	729.6	-2.8	-2.8	1.0	86	4.2	2.8	3.2	-7.6	4	NW/5	0.5
22	730.1	731.2	731.7	0.2	0.2	0.5	90	3.4	3.3	3.5	-4.0	10	SE/2	0.2
23	732.3	732.6	731.7	-0.2	-0.2	4.5	87	3.7	3.1	3.5	-7.5	4	SE/1	2.0
24	728.8	728.4	727.9	-8.8	0.6	1.5	86	2.0	2.3	2.9	-13.4	3	N/1	19
25	726.6	729.1	727.8	1.8	2.2	3.0	97	4.4	5.0	4.8	-0.6	10	W/2	0.2
26	729.7	733.2	734.5	3.8	0.0	3.8	96	4.8	3.9	4.1	-4.6	10	W/1	5.1
27	735.3	736.2	736.6	0.8	0.6	1.0	97	4.4	4.6	4.6	-3.1	10	S/2	0.2
28	736.6	736.1	737.0	0.4	1.4	1.8	96	4.5	4.9	4.1	-0.7	10	NE/1	3.4
29	735.0	734.4	734.6	-4.0	-4.4	4.3	80	3.1	4.1	3.8	-7.0	0	NE/1	14
30	733.5	734.7	735.2	-6.0	4.6	6.6	90	2.6	3.8	4.0	-8.9	0	E/1	13
31	735.5	736.2	736.1	-5.8	8.6	9.5	45	2.6	3.7	3.8	-8.9	0	NE/1	13
MOY.	723.8	724.3	724.5	-1.7	0.6	1.7	80	3.7	3.8	3.7	-5.4	8	Vent prédominant:	Total
														Total
														119.9
														49.9

Légende: T. R. S. = Température au ras du sol. Prec. = Précipitations en mm. C. N. = Couche de neige en cm. Insol. = Insolation en heures

CLERVAUX

FEVRIER 1981

Observateur: REV. P. PAUL LEMHÉ

Hauteur barométrique = 465 m

Hauteur = 454 m Longitude = E06°01' Latitude = N50°03'

Jour du mois	Pression atmosphérique en mm.			Température de l'air à deux niveaux en °C			Humidité relative en %			Pression de vapeur en mm.			T.R.S.	Nuages	Direction et force du vent			Prec. (C.N. Insol.)	Total 86.3	
	7	13	21	7	13	21	7	13	21	7	13	21			7	13	21			7
1	734.7	735.9	739.0	-5.9	0.8	0.0	58	33	3.3	-8.7	0	0	7	0	0	NE/1	S/1	SW/1	5.7	
2	735.3	735.1	731.7	-5.4	8.0	3.2	93	33	3.7	-8.6	0	1	7	1	4	N/1	S/2	S/2	7.6	
3	720.7	717.5	712.0	0.6	2.4	3.8	97	97	5.2	-5.0	10	10	10	10	10	SW/5	SW/4	SW/5	.	
4	706.0	706.6	709.4	0.6	0.4	-0.2	96	93	4.5	-2.0	10	10	10	10	10	W/3	W/4	NW/2	.	
5	714.3	716.1	717.6	-2.3	-0.8	-1.0	90	88	3.5	-5.0	10	10	10	10	10	SW/4	W/2	SW/1	.	
6	721.8	723.0	725.2	2.0	3.6	4.2	97	97	5.1	-1.3	10	10	10	10	10	SW/4	SW/5	SW/5	.	
7	727.0	728.3	728.6	5.0	6.2	6.2	97	92	6.5	2.1	10	10	10	10	10	W/3	W/3	W/2	.	
8	727.9	727.6	727.0	4.0	4.4	4.5	97	92	5.8	3.5	10	10	10	10	10	SW/4	SW/4	SW/4	.	
9	723.9	719.6	716.1	4.0	4.4	2.2	97	90	4.7	1.5	10	10	10	10	10	S/2	S/3	S/2	.	
10	719.4	722.4	726.4	0.0	1.0	0.4	90	82	3.8	-1.0	9	9	9	8	8	W/6	W/6	W/3	1.0	
11	729.3	728.1	726.0	-3.8	-0.4	-3.8	72	90	3.2	-8.0	4	6	4	4	4	N/1	W/3	NW/2	4.2	
12	723.3	723.7	723.2	-7.6	-1.0	-3.8	74	76	2.2	-11.2	10	2	2	2	2	N/1	SE/2	NE/1	4.2	
13	725.3	726.3	727.0	-8.0	-1.2	-4.4	90	55	2.6	1.8	3	0	0	0	0	NE/2	E/2	E/1	5.7	
14	726.8	727.4	725.8	-9.0	0.8	-3.0	88	70	2.2	-12.4	3	0	0	0	0	NE/1	SE/1	N/1	8.1	
15	725.2	725.6	725.3	-9.0	-1.0	-4.0	88	84	2.5	-12.2	0	1	0	0	0	N/1	N/1	N/1	4.0	
16	725.5	726.0	727.6	-7.8	0.8	-2.2	88	75	2.2	-11.6	0	0	0	0	0	N/1	W/2	N/1	5.5	
17	727.9	728.4	727.2	-4.2	0.6	-1.8	83	87	2.8	-7.9	5	10	10	10	10	N/2	NE/2	NE/1	3.1	
18	724.1	723.6	722.4	-4.2	-0.8	-1.8	88	83	2.9	-6.5	10	10	10	10	10	N/3	E/3	NE/2	1.3	
19	721.8	721.8	721.8	-4.2	-2.4	-3.8	85	82	2.8	-5.0	10	7	10	10	10	N/3	NE/5	NE/2	1.8	
20	721.3	721.3	721.1	-3.6	-1.8	-5.0	73	87	3.2	-7.9	10	7	10	10	10	N/2	N/2	N/2	.	
21	722.6	722.9	722.8	-6.2	-3.4	-5.0	69	82	2.4	-7.6	10	10	10	10	10	N/2	E/1	SE/2	.	
22	720.4	719.1	718.8	-6.8	-3.0	-7.2	69	75	2.4	-11.1	8	5	5	5	5	N/2	S/3	E/2	4.1	
23	719.5	719.8	720.8	-8.8	-1.0	-9.8	67	74	3.0	-12.5	3	10	10	10	10	NE/2	S/2	E/3	.	
24	723.5	723.5	723.4	-4.2	0.8	-3.2	69	74	2.8	-13.5	8	0	0	0	0	NE/1	N/2	N/1	6.8	
25	728.0	728.8	729.4	-4.8	3.8	-1.0	91	81	3.4	-8.0	8	0	0	0	0	S/1	E/3	NE/3	7.1	
26	727.0	727.1	725.6	-2.8	4.2	-3.6	90	49	3.4	-5.5	0	0	0	0	0	NE/2	E/4	E/3	9.0	
27	722.1	720.2	718.5	-2.8	4.0	-3.0	56	40	2.0	-4.9	3	5	3	3	3	E/4	SE/4	E/4	8.5	
28	714.8	714.4	714.8	-1.2	-1.2	0.4	95	76	1.9	-4.0	10	10	10	10	10	SE/5	SE/5	E/2	.	
MOY.	723.5	723.5	723.4	-3.2	1.2	-0.9	87	80	3.2	-6.7	6	6	6	6	6	Vent prédominant:	N		Total	33.8

Légende: T.R.S.=Température au ras du sol

Prec.=Précipitations en mm.

C.N.=Couche de neige en cm.

Insol.=Insolation en heures

CLERYAUX

MARS 1981

hauteur barométrique = 465 m

Observateur: REV. P. PAUL LEMAL

Hauteur = 454 m Longitude = E06°01

Latitude = N50°03

Jour du mois	Pression atmosphérique en mm.			Température de l'air en °C			Humidité relative en %			Pression de vapeur en mm.			T.R.S.	Nuages			Direction et force du vent			Fréc. C.N. Insol.
	7	13	21	7	13	21	7	13	21	7	13	21		7	13	21	7	13	21	
1	716.2	718.0	719.3	4.0	5.3	5.7	97	94	94	5.1	5.9	5.3	-0.4	10	8	S/E	4.3	1.0		
2	719.5	713.8	712.5	4.4	5.5	5.5	97	94	94	5.4	5.9	5.6	0.8	16	10	S/E	3.9	1.0		
3	719.1	710.4	712.4	4.4	5.0	5.0	97	94	94	5.5	5.5	5.1	0.8	10	10	N/E	7.3	1.0		
4	717.7	719.0	720.2	0.4	1.4	1.9	89	80	80	4.2	4.1	3.9	-1.8	10	10	N/E	1.9	0.2		
5	719.5	719.7	719.5	0.4	0.0	1.7	91	85	85	3.9	3.5	3.7	-2.5	10	6	N/E	0.3	1.0		
6	717.0	716.1	718.2	2.6	5.4	5.4	99	97	97	3.7	4.9	6.5	-3.6	10	10	S/E	1.9	1.0		
7	720.5	721.3	720.9	8.3	9.0	9.0	97	95	95	7.1	7.9	8.1	4.9	10	10	S/E	1.7	1.0		
8	717.4	717.5	719.4	9.6	10.3	10.3	98	96	96	8.4	8.9	8.7	7.5	10	10	S/E	1.9	1.0		
9	720.3	721.9	722.1	10.0	10.4	10.4	98	95	95	8.6	8.5	8.7	7.5	10	10	S/E	1.7	1.0		
10	723.8	722.1	720.1	11.0	11.2	11.2	98	95	95	9.6	9.3	9.5	9.1	10	10	S/W	17.0	3.0		
11	713.8	713.7	713.3	13.8	15.0	15.0	93	91	91	9.8	9.3	8.5	8.4	10	8	S/W	3.0	3.0		
12	713.6	712.6	712.5	9.0	10.7	10.7	85	90	90	8.7	7.7	7.3	5.7	10	5	N/E	4.8	3.7		
13	712.1	711.5	709.6	5.4	6.5	6.5	97	97	97	5.5	5.8	6.7	4.0	10	10	S/W	4.8	1.0		
14	710.0	712.7	714.9	3.4	6.0	6.0	94	93	93	3.4	3.0	4.9	-1.0	10	3	S/W	3.1	2.5		
15	715.5	716.6	717.2	-0.4	4.2	7.5	96	88	85	4.2	4.8	5.2	-3.8	6	5	S/E	2.1	4.0		
16	717.0	717.8	718.6	1.6	0.0	4.2	97	91	93	4.9	5.1	4.2	-2.0	10	7	N/E	5.6	1.5		
17	716.4	717.1	717.7	-1.2	-0.4	2.0	92	92	93	3.8	3.7	4.1	-3.0	8	8	N/E	9.2	3.5		
18	718.0	718.3	718.0	-2.0	1.2	2.6	94	86	83	3.7	3.3	4.1	-5.8	10	10	S/W	0.2	0.5		
19	716.2	716.8	716.5	1.6	3.0	4.0	90	76	72	4.6	4.4	4.7	0.0	8	10	S/W	1.4	7.4		
20	714.5	715.1	715.8	1.0	8.2	12.0	97	58	58	4.7	4.5	4.7	-1.9	10	3	S/E	1.4	9.0		
21	716.0	715.0	714.2	3.4	10.2	14.0	91	45	48	5.2	5.2	6.3	-0.5	8	3	S/E	1.4	2.5		
22	707.4	708.7	713.9	8.4	4.8	10.5	88	85	83	5.6	7.2	5.3	1.7	4	3	N/E	2.5	2.5		
23	716.2	712.8	709.8	1.6	9.4	9.4	97	95	95	4.9	7.4	8.4	-3.0	10	10	S/E	7.7	0.3		
24	715.8	717.6	717.5	9.0	9.8	10.6	83	72	95	7.1	6.6	8.6	5.8	7	10	S/W	1.4	0.3		
25	718.2	719.3	716.6	11.2	14.8	18.5	98	45	68	9.7	7.0	8.6	9.0	10	7	S/W	3.9	7.0		
26	715.8	717.3	721.2	10.8	5.2	14.5	95	59	86	9.2	6.8	5.6	1.5	10	8	S/E	1.7	4.3		
27	722.9	721.3	718.6	2.8	9.6	13.0	97	40	54	5.4	3.8	4.8	-3.0	6	2	S/E	4.9	6.1		
28	716.6	716.4	714.7	6.6	12.8	15.7	63	50	62	4.6	6.0	6.9	1.1	7	10	E/E	0.2	5.0		
29	713.5	713.9	713.3	9.2	14.8	17.7	79	47	94	6.8	6.4	6.8	6.0	10	10	E/E	0.2	6.3		
30	715.2	718.2	719.5	8.0	10.4	14.5	95	88	82	7.6	8.3	8.4	4.8	8	3	N/E	0.2	0.5		
31	718.9	717.8	717.2	8.0	12.2	13.9	90	82	76	7.2	8.7	8.2	4.7	10	10	N/E	1.5	1.0		
Moy.	716.1	716.4	716.5	4.8	6.7	7.4	91	76	84	6.0	6.1	6.3	1.0	9	8	SW	Total 102.2	Total 66.7		

Légende: T.R.S.=Température au ras du sol

Préc.=Précipitations en mm.

C.N.=Couche de neige en cm.

Insol.=Insolation en heures

CLERVAUX

AVRIL 1981

Observateur: REV. P. PAUL LEMAL

Hauteur barométrique = 465 m

Hauteur = 454 m Longitude = E06°01' Latitude = N50°03'

Jour du mois	Pression atmosphérique en mb.			Température de l'air à deux mètres en °C			Humidité relative en %	Pression de vapeur en mb.			T.R.S.	Nuages			Direction et force du vent			Prec. C.N. Insol.
	7	13	21	Min.	Max.	Mov.		7	13	21		7	13	21	7	13	21	
1	717.3	718.5	720.1	6.0	15.4	8.6	77	7.9	8.1	7.6	4.0	10	NW/2	N/2	N/3	.	.	.
2	720.9	721.7	722.4	6.9	11.0	8.6	88	7.4	8.1	7.8	9.7	10	NE/2	NE/1	NE/3	.	.	.
3	724.6	725.0	725.0	7.4	10.0	8.8	90	7.6	8.2	7.8	7.3	10	NE/3	N/2	N/4	.	.	.
4	724.8	725.3	725.8	5.9	7.3	7.2	77	7.9	5.8	5.9	9.0	10	N/3	NE/2	N/2	1.5	1.5	1.5
5	724.5	724.7	724.3	2.3	9.0	3.9	69	4.9	4.4	4.7	1.9	10	N/2	N/2	N/2	0.3	0.3	0.3
6	723.2	722.7	722.5	1.4	9.0	6.0	65	5.1	5.0	5.1	-1.2	10	N/1	E/2	E/3	.	.	.
7	723.9	725.2	725.5	7.2	14.5	11.0	84	6.4	7.7	8.1	0.2	1	SE/2	SW/2	N/1	0.7	0.7	0.7
8	726.3	727.3	726.8	8.1	15.0	11.4	69	8.0	8.0	8.6	3.2	10	N/1	SW/1	N/1	0.5	0.5	0.5
9	728.1	728.2	727.7	5.2	17.6	11.4	55	6.7	7.1	8.6	2.7	10	N/2	SE/2	SW/1	1.1	1.1	0.7
10	726.8	725.9	725.9	7.4	15.3	14.4	49	7.9	7.9	8.9	5.5	9	NE/2	SE/3	E/4	.	.	.
11	720.5	720.5	720.5	7.7	18.3	15.4	58	9.1	8.9	8.7	5.0	10	SE/2	SE/2	SW/1	.	.	.
12	721.5	723.5	724.8	10.7	19.4	14.4	48	9.1	7.9	10.7	6.1	8	SE/2	SE/2	N/2	.	.	.
13	727.2	727.4	727.2	10.5	15.5	13.7	72	7.5	9.1	9.0	8.4	10	NE/2	NE/2	NE/2	8.0	8.0	8.0
14	727.9	727.9	727.9	9.4	18.7	14.7	50	8.7	7.9	8.4	7.1	7	N/3	E/3	E/3	.	.	.
15	726.3	725.4	724.8	6.9	19.5	13.7	59	4.5	4.0	4.6	1.9	4	NE/2	NE/3	N/3	.	.	.
16	724.9	723.7	723.7	2.8	15.0	8.8	42	5.7	4.8	3.1	0.0	10	N/3	NE/5	NE/5	10.4	10.4	10.4
17	724.3	724.1	723.9	-0.6	9.9	4.6	97	3.2	2.6	2.4	-3.5	0	E/3	E/3	E/3	12.7	12.7	12.7
18	725.6	725.7	725.0	-2.0	7.0	3.1	74	3.2	2.6	2.4	-4.5	0	NE/4	E/5	N/2	.	.	.
19	720.4	719.6	719.8	-0.6	4.7	1.9	93	4.6	4.7	5.0	-4.3	10	NW/4	NW/2	NW/2	0.1	0.1	0.1
20	723.4	725.4	726.6	0.9	7.3	4.9	94	5.1	4.0	2.9	-2.2	8	NW/2	NE/2	NW/2	5.3	5.3	5.3
21	727.4	727.9	728.6	-2.4	5.5	2.2	83	3.3	3.9	4.1	-6.0	1	N/1	N/5	N/3	.	.	.
22	725.2	724.2	721.5	0.9	6.4	3.2	64	3.5	4.4	3.7	0.2	8	NE/4	N/5	N/1	.	.	.
23	719.7	719.7	720.0	-3.0	4.6	1.4	95	3.2	2.8	2.1	-6.0	10	N/2	N/2	N/2	6.3	6.3	6.3
24	718.9	717.1	715.2	-3.2	8.4	4.2	75	3.2	2.5	2.4	-6.7	2	E/3	SE/4	E/2	0.5	0.5	0.5
25	714.7	714.4	713.2	2.9	11.8	8.4	53	3.1	4.4	4.2	0.2	3	SE/2	SW/4	SE/2	4.2	4.2	4.2
26	712.0	713.4	714.4	0.2	10.8	7.0	94	3.3	3.9	4.2	0.6	7	SW/1	SW/4	SW/2	1.0	1.0	1.0
27	713.6	714.5	716.5	-0.1	0.5	0.3	96	4.5	4.5	4.6	-0.1	10	NW/3	SW/2	SE/1	36.0	36.0	36.0
28	722.0	723.6	722.5	-1.0	5.4	2.3	86	3.8	4.0	4.8	-2.5	8	N/2	N/2	NW/2	30.0	30.0	30.0
29	720.8	722.3	721.9	1.3	7.8	4.8	97	5.2	6.0	6.9	-0.9	10	SW/4	SW/3	SW/3	0.9	0.9	0.9
30	719.2	718.4	716.5	5.9	11.2	8.6	97	7.3	8.2	7.6	4.9	10	SW/4	SW/3	NW/3	0.3	0.3	0.3
MOY.	722.4	722.8	722.4	3.4	11.0	7.4	86	5.7	5.7	5.7	1.1	7	Vent prédominant:	N	Total	85.2	Total	146.6

Legend: T.R.S.=Température au ras du sol

Préc.=Précipitations en mm.

C.N.=Couche de neige en cm.

insol.=Insolation en heures

CLERVAUX

Mai 1981

Hauteur barométrique = 465 ■

Observateur: REV. F. FAUL LEMAC

Hauteur = 454 ■ Longitude = E05°01'

Latitude = N50°03'

Jour du mois	Pression atmosphérique en mm.			Température de l'air en °C			Humidité relative en %	Pression de vapeur en mm.			T.R.S.	Nuages			Direction et force du vent			C.N.	Insol.	
	7	13	21	7	13	21		7	13	21		7	13	21	7	13	21			7
1	713.8	715.0	715.8	7.0	9.6	4.6	97	7.3	9.1	4.1	3.8	10	9	10	7	13	21	21	3.0	0.6
2	719.8	719.3	718.5	-1.2	9.6	-1.9	95	3.9	3.0	4.1	-5.1	4	8	4	7	13	21	13	3.3	6.9
3	717.9	717.2	714.5	-1.4	5.4	-2.0	95	3.9	3.0	3.2	-5.0	6	8	0	7	13	21		.	4.3
4	705.7	704.8	706.8	0.6	4.9	0.5	94	4.5	5.9	5.8	-0.5	10	8	10	7	13	21		.	2.0
5	711.3	713.3	716.7	3.0	5.2	2.4	91	5.1	4.7	3.8	0.2	10	8	10	7	13	21		.	4.8
6	718.3	720.8	722.6	5.2	10.4	11.8	97	6.4	9.0	7.8	-2.4	10	10	10	7	13	21		.	0.6
7	721.6	719.4	716.7	9.6	17.2	7.0	98	8.7	7.6	6.8	1.6	9	4	9	7	13	21		.	9.0
8	715.8	717.9	717.5	12.4	14.0	15.0	88	7.3	7.0	9.2	8.6	9	3	5	7	13	21		.	1.3
9	718.9	716.0	715.0	10.8	19.4	20.0	93	9.0	7.5	6.7	6.4	9	3	5	7	13	21		.	8.3
10	712.3	712.8	711.0	15.8	23.2	21.6	40	8.1	8.4	7.9	7.5	4	2	3	7	13	21		.	11.2
11	708.5	709.5	710.9	14.4	19.4	10.9	74	7.4	10.3	9.4	8.4	8	2	10	7	13	21		.	1.0
12	713.5	714.9	715.5	7.6	15.4	7.3	95	7.9	7.1	7.6	6.5	8	8	8	7	13	21		0.7	9.0
13	715.8	716.8	717.7	8.6	15.2	9.1	87	7.7	6.8	7.3	5.2	7	2	3	7	13	21		.	10.5
14	721.1	721.1	721.1	9.4	13.4	8.5	88	7.9	6.0	8.5	3.9	8	2	10	7	13	21		.	2.7
15	722.6	722.4	720.5	8.6	15.4	16.2	95	7.9	6.0	7.4	3.9	8	2	10	7	13	21		.	7.0
16	718.2	719.1	720.2	9.8	9.4	9.4	90	8.4	7.3	6.6	5.9	7	4	9	7	13	21		.	3.8
17	720.4	721.1	721.4	6.6	11.0	12.4	92	8.7	7.3	5.5	3.8	8	4	9	7	13	21		.	3.2
18	723.0	724.4	723.7	4.6	15.4	3.0	43	8.1	5.6	5.5	-0.6	10	2	10	7	13	21		.	11.9
19	724.0	724.8	724.5	10.8	20.2	10.4	75	7.2	7.1	6.3	5.0	10	1	10	7	13	21		.	8.9
20	724.4	724.2	723.5	15.2	22.0	12.0	43	9.6	8.6	7.5	9.0	10	1	10	7	13	21		.	8.0
21	722.3	722.1	721.0	17.2	23.2	12.5	41	9.6	8.6	7.5	7.5	10	5	10	7	13	21		.	9.8
22	723.4	724.1	725.5	10.4	20.2	20.6	65	7.6	7.5	6.3	6.3	10	4	10	7	13	21		.	10.4
23	724.3	723.4	721.1	8.4	14.8	9.5	99	8.0	7.4	9.3	3.9	10	4	10	7	13	21		.	3.9
24	718.6	720.6	716.1	8.4	11.8	9.4	92	7.6	5.7	7.5	5.6	10	8	10	7	13	21		.	10.5
25	715.7	716.3	715.1	7.4	7.8	6.5	95	7.3	7.5	7.9	4.4	10	9	10	7	13	21		.	1.0
26	715.2	716.0	715.0	8.2	12.2	7.0	97	7.9	7.2	6.8	4.4	10	9	10	7	13	21		.	3.5
27	714.8	716.2	718.0	8.8	11.4	6.2	95	8.0	7.8	6.7	4.5	10	9	10	7	13	21		.	3.5
28	720.2	721.0	720.4	8.0	12.8	10.4	92	7.4	5.8	7.6	8.4	10	10	10	7	13	21		.	3.8
29	719.5	721.7	722.6	11.2	14.2	8.8	98	9.7	10.3	9.8	8.4	10	10	10	7	13	21		.	0.9
30	722.6	722.5	722.4	11.4	17.0	10.0	98	9.8	9.7	11.5	6.2	10	8	10	7	13	21		.	2.7
31	722.2	722.9	722.5	13.6	22.8	12.9	81	11.1	9.9	14.0	8.7	6	3	6	7	13	21		.	11.4
MOY.	718.0	718.7	718.6	8.7	13.6	7.1	63	7.5	7.2	7.4	4.0	7	7	7	7	13	21		Total 60.5	Total 179.2

Legend: T.R.S.=Temperature au ras du sol

Préc.=Précipitations en mm.

C.N.=Couche de neige en cm.

Insol.=Insolation en heures

CLERVAUX

JUIN 1961

Observateur: REV. F. PAUL LEMPEL

Hauteur barométrique = 465 m

Latitude = N50°03

Longitude = E06°01

Jour du mois	Pression atmosphérique en mm.			Température de l'air à deux mètres en °C				Humidité relative en %	Pression de vapeur en mm.			T.h.S.	Nuages	Direction et force du vent	Prec.	C.N. Insol.		
	7	13	21	7	13	21	7		13	21	7						13	21
	Min.	Max.	Moy.	Min.	Max.	Moy.	Min.		Max.	Moy.	Min.						Max.	Moy.
1	729.7	724.9	723.4	12.6	15.6	14.4	58	11.5	11.4	11.4	12.1	10	5	NW/1	5.7	7.6		
2	721.9	722.2	724.4	14.2	24.6	20.2	79	11.9	11.3	14.0	10.0	10	2	SE/2	2.3	11.4		
3	723.5	721.5	717.7	9.9	20.0	13.5	81	8.9	11.9	11.4	9.0	10	8	NW/3	6.0	6.0		
4	717.3	722.4	723.6	8.8	14.5	11.3	95	7.1	7.2	8.1	7.7	10	10	NW/3	15.3	3.0		
5	723.4	723.7	723.2	14.4	16.0	14.0	88	8.0	8.3	10.9	4.6	10	4	S/2	12.9	6.7		
6	722.4	723.1	722.3	13.8	18.6	17.6	68	11.3	9.0	10.5	11.3	10	8	SW/1	0.1	4.8		
7	723.0	723.0	724.5	10.3	18.8	15.5	93	8.6	7.8	7.4	8.3	10	3	S/1	0.4	10.3		
8	718.2	719.3	718.7	13.9	17.7	15.2	98	11.5	13.0	12.5	12.4	10	10	SE/2	1.8	0.5		
9	717.2	718.3	719.6	13.4	16.0	14.8	80	12.6	10.8	8.6	12.6	10	8	SW/3	4.5	10.3		
10	726.0	726.0	727.1	8.7	15.0	12.0	50	7.7	6.0	7.0	7.5	10	5	NW/4	10.3	11.0		
11	724.9	724.9	724.9	5.8	18.6	15.0	93	7.2	7.8	7.9	2.7	10	2	S/3	11.0	4.2		
12	724.5	727.4	729.2	12.6	16.2	14.6	94	12.1	9.1	9.9	11.9	10	7	NW/2	0.4	12.4		
13	730.3	731.2	730.4	17.0	17.0	18.2	93	8.8	5.0	5.5	3.5	10	1	N/2	0.4	13.0		
14	729.0	728.3	727.6	8.0	22.8	21.2	47	8.0	19.0	13.4	3.0	10	3	SW/3	0.4	12.4		
15	725.5	724.1	722.5	11.6	24.6	23.2	72	8.0	9.6	13.4	7.3	10	1	SW/5	0.4	12.4		
16	724.1	724.2	724.0	10.5	21.0	18.4	94	8.0	5.0	5.5	7.3	10	1	N/1	0.4	13.0		
17	722.6	722.6	723.8	7.4	11.4	10.2	83	8.0	8.0	8.0	7.4	10	7	N/3	0.4	12.4		
18	724.5	726.6	726.4	8.4	10.0	9.6	89	6.4	6.4	6.3	8.0	10	10	NW/2	0.4	12.4		
19	725.7	725.7	724.8	5.8	11.4	11.8	94	6.5	6.5	7.6	8.6	10	8	NW/3	0.4	12.4		
20	724.6	724.4	724.1	9.0	10.2	8.8	95	8.0	8.0	8.0	7.4	10	10	NW/2	0.4	12.4		
21	726.3	726.3	726.9	7.8	11.8	10.2	92	6.4	6.4	6.3	8.0	10	10	NW/3	0.4	12.4		
22	727.1	727.3	727.1	7.8	11.4	12.9	95	8.0	6.5	7.6	8.6	10	8	NW/3	0.4	12.4		
23	726.5	726.3	724.4	7.8	11.4	11.5	93	8.0	8.0	8.0	8.6	10	10	NW/2	0.4	12.4		
24	722.3	721.1	720.9	9.0	15.4	14.8	76	8.1	7.1	9.6	8.0	10	10	N/3	0.4	12.4		
25	720.4	719.7	719.1	9.8	18.2	16.9	95	7.2	8.0	7.5	4.0	10	10	N/3	0.4	12.4		
26	717.1	716.8	717.9	11.6	16.0	14.3	91	7.1	8.0	11.4	4.0	10	10	N/3	0.4	12.4		
27	718.7	720.2	720.8	9.6	14.8	15.2	95	8.1	8.4	10.0	5.0	10	10	SE/2	0.4	12.4		
28	719.7	718.6	717.0	13.2	18.2	17.8	98	8.0	8.0	11.4	6.8	10	10	SE/2	0.4	12.4		
29	717.6	721.5	723.7	9.8	16.0	14.8	90	9.7	10.4	10.4	6.8	10	10	SE/2	0.4	12.4		
30	725.1	724.2	723.6	6.4	12.4	11.8	92	6.4	7.5	7.4	2.0	10	10	S/3	0.4	12.4		
MOY.	723.0	723.5	723.3	10.1	15.5	14.4	93	8.7	8.7	9.1	7.5	8	7	Vent prédominant: N	Total 111.0	Total 157.0		

Légende: T.h.S.=Température au ras du sol

Prec.=Précipitations en mm.

C.N.=Couche de neige en cm.

Insol.=Insolation en heures

CLERVAUX

JUILLET 1961

hauteur barométrique = 465 m

Observateur: REV. P. FAUC LEMAL

Hauteur = 454 m Longitude = E06°01

Latitude = N50°03

Jour du mois	Pression atmosphérique en mm.			Température de l'air à deux mètres en °C			Humidité relative en %			Pression de vapeur en mm.			T.R.S.			Nuages			Direction et force du vent			Préc. C.N. Insol.
	7	15	21	7	15	21	7	15	21	7	15	21	7	15	21	7	15	21	7	15	21	
1	749.5	745.3	740.4	11.9	14.4	16.7	93	88	74	7.5	6.3	10.3	7	9	7	SW/1	SW/5	SW/2				1.5
2	719.5	719.3	716.1	12.0	17.0	20.0	95	95	74	10.0	9.4	17.0	10	7	10	S/2	SW/5	SW/4				4.5
3	714.7	717.3	720.4	12.8	14.6	18.8	96	80	82	10.8	9.9	10.7	10	6	10	SW/3	S/2	SW/4				14.8
4	724.1	725.4	726.4	10.9	16.0	16.3	75	57	72	7.1	8.0	5.7	10	9	10	S/1	W/2	SW/5				4.0
5	726.0	726.0	729.2	12.4	18.8	19.8	78	72	80	10.8	11.5	10.1	10	9	10	S/1	S/2	S/1				4.1
6	726.2	727.3	727.4	12.4	18.0	18.5	96	61	72	10.5	9.4	9.0	8	2	8	S/1	S/2	W/1				4.5
7	726.2	727.3	726.2	13.4	20.4	22.5	89	54	52	10.1	9.6	6.3	0	0	0	N/1	N/1	SE/1				12.0
8	725.2	724.3	722.8	14.2	24.8	25.8	86	49	58	10.3	11.3	17.5	4	1	4	N/2	S/2	E/1				14.7
9	721.9	721.5	720.5	15.8	25.8	26.5	86	55	98	11.6	13.6	11.0	4	10	10	NE/1	SE/3	N/1				4.0
10	720.4	720.0	722.4	14.8	21.0	23.0	98	80	78	12.4	14.5	13.0	9	8	10	N/1	NW/3	N/1				4.0
11	723.8	723.7	724.0	15.8	17.8	20.9	98	67	96	10.8	9.6	8.5	9	10	10	S/1	NW/3	W/2				1.5
12	723.7	724.5	724.5	12.8	17.2	17.5	98	78	78	11.4	11.4	12.0	9	8	10	NW/1	NW/3	SW/2				4.3
13	723.3	723.3	724.7	13.4	19.0	19.0	95	87	70	11.5	12.2	10.3	4	5	6	S/1	NW/3	W/2				3.8
14	723.9	723.3	723.7	11.8	17.9	17.9	98	74	77	10.1	11.3	9.9	4	9	10	SW/4	N/2	N/1				4.0
15	725.8	725.9	725.1	7.8	16.2	18.0	98	75	80	8.8	10.3	9.5	4	10	10	NW/1	S/2	W/2				4.0
16	723.1	724.4	720.8	13.2	17.8	18.5	96	53	78	10.8	8.5	8.3	9	3	3	S/1	SW/3	SW/2				3.7
17	719.2	718.9	719.3	12.0	16.6	17.2	89	58	73	9.3	8.2	10.3	10	4	10	W/3	N/1	N/1				8.0
18	718.4	720.2	721.7	9.2	15.0	15.5	95	54	72	8.2	8.9	6.0	10	4	10	N/1	N/3	N/4				8.1
19	723.0	724.6	724.1	9.2	14.0	15.7	90	54	84	7.8	8.5	8.5	8	8	8	W/2	NW/4	NW/2				3.8
20	723.2	723.3	723.7	11.8	13.8	15.7	92	72	84	8.8	10.8	9.5	10	10	10	NW/2	NW/3	NW/3				0.3
21	722.2	721.6	720.5	13.0	14.0	16.1	96	76	98	10.7	11.2	7.4	10	10	10	W/3	W/5	SW/3				0.3
22	717.7	717.8	716.0	13.2	13.8	16.8	98	86	90	11.1	11.3	13.6	10	8	10	S/2	S/1	S/1				4.2
23	714.5	715.6	715.9	11.8	13.8	15.3	98	81	77	10.0	9.8	9.9	10	9	10	S/2	SW/2	S/2				4.5
24	718.6	720.2	720.7	9.4	13.0	13.5	98	79	91	8.6	8.8	5.9	10	8	10	S/1	SW/3	W/1				4.8
25	721.7	723.7	726.6	7.4	12.8	13.8	95	79	82	8.4	8.7	7.2	10	8	8	SW/4	W/5	W/2				0.4
26	727.2	727.8	727.3	9.0	14.6	16.0	93	63	81	7.9	7.8	4.4	10	7	8	W/3	W/5	SW/2				5.3
27	726.0	727.9	727.4	13.4	16.8	18.0	91	55	73	10.5	7.8	11.5	7	5	7	NW/4	NW/4	NW/2				11.5
28	726.6	727.2	726.7	8.8	16.4	17.0	95	70	77	7.3	11.0	4.9	10	1	1	SW/4	W/5	W/2				7.0
29	723.5	725.0	724.9	8.4	20.8	23.2	95	50	80	6.0	9.8	5.4	10	1	1	W/3	W/5	SW/2				12.0
30	725.5	726.2	725.5	15.0	19.6	22.0	96	57	56	12.2	9.7	6.8	10	1	1	NW/4	NW/4	NW/2				10.0
31	722.9	720.0	718.9	14.2	21.0	23.0	78	72	74	9.4	13.4	6.4	6	6	10	N/2	W/2	SE/3				4.1
MOY.	722.6	723.2	722.9	12.0	17.2	18.6	94	70	77	9.9	10.1	8.5	8	7	6	SE/2	Vent prédominant:	S/2	Total	65.7	Total	158.6

Legende: T.R.S.=Température au ras du sol.

Préc.=Précipitations en mm.

C.N.=Couche de neige en cm. insol.=insolation en heures

CLÉRYAUX

160UT 1961

hauteur barométrique = 465 m

Observateur: REY, F. PRUL, LEMAL

Hauteur = 454 m Longitude = E06°01' Latitude = N50°10'

Jour ou mois	Pression atmosphérique en mm.			Température de l'air à deux mètres en °C			Humidité relative en %	Pression de vapeur en mm.	T.R.S. en mm.	Nuages	Direction et force du vent	Préc. C.N. Insol.
	7	13	21	7	13	21						
1	715.7	721.6	727.5	15.6	20.6	24.0	76	13.1	13.6	10	SW/3	1.5
2	723.2	725.9	728.7	16.2	19.6	21.0	78	13.4	13.6	8	N/2	9.3
3	729.1	729.9	731.2	16.0	22.2	25.0	98	13.3	13.1	10	NE/1	2.7
4	730.8	731.1	731.5	15.4	24.2	26.4	58	13.8	12.5	3	SW/1	E/2
5	721.2	726.2	724.8	17.4	25.8	27.7	89	13.7	12.9	4	E/2	18.3
6	722.7	722.6	721.5	19.8	25.2	27.7	47	14.0	11.3	1	S/1	11.1
7	721.8	722.6	723.1	17.0	19.8	25.5	89	13.7	15.4	8	N/2	0.5
8	723.1	723.4	723.5	15.2	20.6	23.5	97	11.9	12.1	9	NW/2	1.0
9	721.7	722.6	723.5	13.8	14.4	20.6	76	11.3	11.7	10	NW/2	0.4
10	722.3	723.1	723.7	15.0	17.6	14.9	98	10.4	11.1	10	N/3	10.9
11	724.3	723.3	724.0	14.4	16.0	17.9	75	11.0	10.2	10	N/3	16.3
12	724.4	725.2	724.9	14.4	19.8	21.5	94	11.5	12.5	8	N/3	0.1
13	725.1	725.7	724.9	10.6	21.0	23.0	98	9.3	7.5	3	NE/1	0.1
14	724.9	725.7	725.2	14.4	23.4	25.4	94	11.5	9.9	4	N/2	7.3
15	725.1	724.9	722.7	13.2	23.8	26.0	45	10.8	12.6	6	N/2	5.7
16	721.7	722.3	724.8	14.0	14.6	23.0	76	9.7	7.6	0	SE/2	9.6
17	727.2	728.2	728.4	7.0	12.8	15.9	97	7.3	6.9	1	N/4	0.1
18	728.1	727.6	726.0	5.0	17.2	20.0	77	6.3	6.1	2	N/1	0.1
19	723.5	722.8	720.4	7.0	16.6	16.6	56	12.3	7.9	10	N/3	5.7
20	718.9	715.2	718.3	11.8	11.6	15.9	98	7.9	7.9	5	N/1	7.0
21	719.5	721.2	722.3	9.6	14.0	16.2	95	6.5	6.4	7	SE/1	8.0
22	721.9	721.9	721.9	7.6	17.6	18.5	77	7.3	10.6	4	N/4	0.1
23	724.1	726.6	730.4	8.2	11.4	15.8	97	8.5	8.5	10	SW/5	1.4
24	729.2	730.6	730.3	9.6	13.0	16.2	95	8.5	8.3	7	NW/4	1.0
25	731.0	731.2	731.5	7.6	14.4	17.4	53	7.6	7.6	4	N/2	5.6
26	730.6	730.9	730.9	10.6	15.4	18.5	95	10.0	8.3	10	SW/3	3.1
27	729.4	730.6	728.7	10.8	14.0	16.8	81	8.5	9.0	7	NW/2	3.0
28	726.4	726.1	725.5	10.6	15.4	19.0	95	8.2	8.8	8	N/1	2.2
29	721.5	721.8	721.6	10.6	16.4	17.5	98	9.2	8.3	1	N/1	7.8
30	722.3	723.3	723.2	11.2	13.2	18.5	93	9.2	6.2	3	NW/3	8.3
31	722.8	722.6	722.7	6.0	13.6	18.1	97	7.8	10.6	10	N/2	5.0
MOY.	724.4	724.9	724.8	12.1	17.2	20.4	75	10.2	10.7	7	vent prédominant:	Total 61.7
										5	N	Total 167.6

Legend: T.R.S.=température au ras du sol

C.N.=Couche de neige en cm.

Insol.=Insolation en heures

CLERVAUX

SEPTEMBRE 1981

Hauteur barométrique = 465 m

Observateur: REV.P. PAUL LEMAL

Hauteur = 454 m Longitude = E06°01' Latitude = N50°03'

Jour du mois	Pression atmosphérique en mm.			Température de l'air à deux mètres en °C			Humidité relative en %			Pression de vapeur en mm.			T.R.S.	Nuages			Direction et force du vent			Préc.	C.N. Insol.
	7	13	21	7	13	21	7	13	21	7	13	21		7	13	21	7	13	21		
1	723.2	724.4	725.4	16.4	17.1	17.8	77	7.8	9.0	8	8	8	4.3	N/2	N/2	N/2	4.9	6.5	6.5		
2	726.5	726.5	727.0	17.0	17.5	18.0	68	8.6	9.2	9	9	9	5.3	N/2	S/2	E/1	4.8	4.5	4.5		
3	728.5	730.2	730.5	17.4	18.0	18.0	58	8.6	8.9	2	2	4	7.5	NE/3	NE/3	NE/1		10.0	10.0		
4	730.4	730.4	729.5	17.4	18.8	18.8	45	7.2	7.7	1	1	1	2.4	NE/4	NE/4	NE/1		12.0	12.0		
5	729.0	728.8	728.2	19.4	20.3	20.3	44	7.2	8.9	0	0	0	3.3	E/1	E/1	E/1		12.0	12.0		
6	727.6	728.3	727.4	20.8	22.0	22.0	38	7.2	8.8	0	0	0	2.4	E/1	E/1	E/1		11.9	11.9		
7	725.7	725.2	724.2	20.0	21.6	21.6	66	7.3	10.9	4	4	4	2.9	SE/2	SE/2	SE/2	1.4	8.8	8.8		
8	723.7	725.2	725.7	17.6	19.8	19.8	90	12.3	13.3	9	9	9	10.8	SW/1	SW/1	SW/1	0.8	0.2	0.2		
9	726.1	727.0	725.7	13.2	16.6	16.6	72	11.1	9.8	10	10	10	9.0	NW/1	NW/1	NW/1		4.4	4.4		
10	723.5	722.9	720.8	20.6	21.5	21.5	98	9.1	9.9	1	1	1	4.2	SE/3	SE/3	SE/3	0.3	8.3	8.3		
11	720.1	721.4	722.2	14.6	18.9	18.9	98	11.0	10.9	4	4	4	5.9	SE/3	SE/3	SE/3		2.3	2.3		
12	721.8	721.7	719.7	18.2	18.5	18.5	92	8.1	12.3	10	10	10	3.6	SE/3	SE/3	SE/3	4.7	6.8	6.8		
13	722.9	724.8	724.3	13.8	15.8	15.8	95	8.3	8.4	5	5	5	4.4	SW/4	SW/4	SW/4		5.7	5.7		
14	725.2	726.1	726.0	13.2	14.8	14.8	78	7.5	7.9	8	8	8	1.5	SW/4	SW/4	SW/4		0.2	0.2		
15	724.5	723.7	723.7	11.2	13.2	13.2	98	8.4	11.1	10	10	10	4.0	SE/4	SE/4	SE/4		4.0	4.0		
16	723.6	724.6	724.9	15.4	16.0	16.0	98	10.4	10.9	9	9	9	6.9	NW/2	NW/2	NW/2	11.2	0.8	0.8		
17	724.5	724.5	723.2	17.6	19.0	19.0	81	10.1	9.3	5	5	5	7.2	S/1	S/1	S/1	0.2	5.3	5.3		
18	718.7	716.8	716.5	17.0	17.1	17.1	96	8.6	11.6	7	7	7	3.9	SE/2	SE/2	SE/2		4.0	4.0		
19	718.0	718.8	716.9	10.8	15.0	15.0	95	9.2	10.1	5	5	5	6.0	S/4	S/4	S/4	7.2	0.5	0.5		
20	712.9	713.1	713.4	14.4	18.0	18.0	76	13.2	11.4	6	6	6	9.5	SW/6	SW/6	SW/6	0.9	6.5	6.5		
21	713.7	718.3	719.9	16.2	18.0	18.0	82	13.2	10.6	10	10	10	10.5	SW/1	SW/1	SW/1	11.3	6.5	6.5		
22	717.9	720.0	719.2	13.8	17.5	17.5	98	11.5	10.4	7	7	7	7.7	SE/2	SE/2	SE/2	15.5	3.6	3.6		
23	722.1	723.7	724.0	13.6	15.0	15.0	95	8.8	8.6	7	7	7	5.8	NW/2	NW/2	NW/2	12.4	3.4	3.4		
24	721.7	719.9	716.9	12.8	14.5	14.5	82	7.2	7.9	1	1	1	2.3	S/1	S/1	S/1	0.3	6.7	6.7		
25	713.2	713.4	714.4	11.0	11.2	11.2	95	7.3	9.2	10	10	10	2.0	S/2	S/2	S/2	0.2	9.1	9.1		
26	710.9	710.4	723.3	13.8	14.7	14.7	96	8.4	10.3	8	8	8	4.3	SE/3	SE/3	SE/3	11.1	3.2	3.2		
27	713.7	716.2	717.3	12.4	13.1	13.1	95	8.2	9.0	9	9	9	5.0	SE/3	SE/3	SE/3	13.4	0.8	0.8		
28	719.0	719.3	721.4	13.2	13.7	13.7	73	8.0	8.8	9	9	9	3.0	NW/2	NW/2	NW/2	0.8	0.8	0.8		
29	723.1	724.3	725.8	13.6	14.4	14.4	90	8.0	7.8	2	2	2	3.5	NW/3	NW/3	NW/3	0.4	9.1	9.1		
30	725.3	724.2	723.2	13.8	14.6	14.6	78	7.0	6.9	2	2	2	-1.5	S/3	S/3	S/3		9.6	9.6		
MOY.	721.8	722.4	722.6	15.9	17.0	17.0	80	8.8	9.4	7	6	5	4.9	Vent prédominant:	Total	Total	108.4	Total	157.8		

C.N.=Couche de neige en cm. Préc.=Précipitations en mm. Insol.=Insolation en heures

CLERVAUX

OCTOBRE 1961

hauteur barométrique = 465 m

Observateur: REV. F. PAUL LEMAL

Hauteur = 454 m Longitude = E06°01

Latitude = N50°03

Jour du mois	Pression atmosphérique en mm.			Température de l'air en °C			Humidité relative en %	Pression de vapeur en mm.			I.R.S.	Nuages	Direction et force du vent	Prec. C.N. Insol.
	7	13	21	7	13	21		7	13	21				
1	718.9	715.3	713.7	7.8	10.0	11.8	86	7.7	8.7	7.4	0.3	0	SE/5	7.7
2	719.7	719.1	708.7	11.0	12.2	10.8	95	9.6	10.1	7.4	5.3	3	SE/2	8.0
3	705.6	705.6	706.7	6.6	7.0	4.4	97	7.1	7.1	5.8	2.0	10	SW/4	8.0
4	716.9	715.7	715.7	9.2	10.0	7.4	94	6.6	6.2	7.5	3.3	9	SW/6	9.4
5	715.5	715.8	717.0	12.0	14.0	11.2	98	8.7	9.8	9.0	7.0	10	S/2	1.0
6	722.9	725.3	727.2	8.9	11.0	8.9	93	7.5	8.8	8.3	4.4	7	SW/5	1.1
7	726.7	726.4	724.7	9.4	12.2	7.4	93	8.1	9.8	7.8	0.3	8	SW/5	0.3
8	720.4	716.5	715.5	9.0	15.2	11.0	95	8.1	9.8	9.1	1.5	10	S/4	0.3
9	717.2	718.7	710.5	8.8	8.4	8.1	87	8.4	5.6	7.1	4.8	4	N/4	0.8
10	716.1	717.1	718.8	9.2	7.0	4.9	81	5.6	5.4	5.4	0.3	9	N/7	0.8
11	715.3	710.4	713.8	3.6	5.0	3.9	97	3.6	8.3	6.3	-0.3	10	SW/2	0.5
12	715.5	718.5	718.2	3.4	6.0	2.3	88	5.1	4.5	4.8	-0.6	9	N/5	7.0
13	711.9	710.5	718.2	5.0	8.4	4.9	97	6.3	9.1	9.9	-9.0	10	SW/2	0.2
14	725.7	725.7	725.7	4.4	7.0	3.8	99	4.4	7.7	5.9	3.8	10	E/2	10.9
15	721.7	721.7	721.7	4.4	7.6	4.5	97	4.4	4.9	5.9	-3.8	10	E/2	7.9
16	720.8	721.6	723.0	11.4	11.4	10.6	98	9.8	9.4	5.3	3.4	10	SW/2	15.2
17	725.4	725.3	723.3	4.0	7.6	6.4	95	5.9	7.4	7.4	-0.1	8	SW/3	3.8
18	715.1	711.8	715.2	6.2	9.6	5.0	94	5.9	8.5	8.1	4.7	10	S/3	4.5
19	716.0	715.7	716.6	1.4	6.4	1.8	99	5.0	5.4	5.0	-2.4	6	N/1	7.4
20	716.4	717.2	716.9	2.0	3.8	3.2	99	4.8	4.9	5.5	0.1	10	SW/2	0.4
21	716.7	724.5	723.0	0.8	3.8	3.4	99	4.8	6.0	5.6	0.2	10	N/1	6.0
22	716.4	717.2	716.9	2.0	3.8	3.2	99	4.8	4.9	5.5	-2.6	10	SW/2	0.2
23	716.7	719.9	719.1	0.8	3.8	3.4	99	4.8	4.7	4.7	0.2	10	N/1	0.4
24	724.7	724.5	723.0	1.4	3.8	3.4	99	4.2	5.2	5.2	-3.9	10	SW/2	10.0
25	718.1	715.0	713.8	3.0	6.2	4.0	97	5.4	6.7	5.9	0.2	10	SE/2	0.1
26	712.7	716.3	719.9	2.6	4.4	1.0	97	5.3	4.7	4.7	10.0	10	N/2	10.0
27	720.6	719.8	719.1	-0.8	5.6	2.4	99	4.2	5.2	5.2	-3.9	10	SW/2	1.2
28	722.3	723.5	723.5	4.2	5.8	5.8	97	5.9	5.9	6.3	-0.3	8	SW/4	1.2
29	719.8	718.2	720.7	7.6	8.6	6.9	97	7.6	8.1	9.0	1.2	10	S/3	1.2
30	717.7	718.4	718.5	6.4	8.0	4.9	97	7.0	7.4	7.4	2.7	10	S/3	7.4
31	717.5	722.2	727.0	10.6	12.2	6.9	98	9.3	8.7	7.6	3.8	10	SW/5	8.1
MOY.	717.7	717.9	718.6	5.5	8.4	7.4	95	6.5	7.0	6.8	1.1	9	SW/5	Total 135.1
													Vent prédominant:	Total 47.3

Legende: I.R.S.=température au ras du sol

C.N.=Couche de neige en cm.

Insol.=Insolation en heures

CLERVAUX

NOVEMBRE 1961

niveau barométrique = 465 m

Observateur : REV. F. PAUL LEMH

Hauteur = 454 m Longitude = E06°01' Latitude = N50°30'

Jour du mois	Pression atmosphérique en mm.			Température de l'air à deux mètres en °C			Humidité relative en %	Pression de vapeur en mm.			T.R.S.	Nuages	Direction et force du vent	Prec. (C.N.) Insoi.
	7	10	21	7	10	21		7	10	21				
1	727.0	726.4	729.3	11.0	12.5	14.5	76	14.0	19.1	23.0	3.0	10	SW/2	4.2
2	727.9	728.5	726.3	10.4	11.7	11.7	75	13.0	17.0	19.9	5.4	10	SW/2	2.5
3	727.5	727.5	726.5	7.2	8.5	8.5	70	7.0	7.0	7.6	8.0	6	SW/1	0.5
4	726.3	729.1	730.3	5.2	7.0	15.4	77	7.5	8.1	6.5	6.5	10	SW/2	2.7
5	727.9	730.1	729.8	4.2	7.0	15.0	71	5.0	5.0	5.9	-1.4	4	NW/2	3.0
6	731.5	732.4	731.9	6.2	6.5	6.5	81	4.9	4.6	4.5	-2.3	4	NW/2	3.0
7	730.7	731.3	731.8	4.0	4.5	4.5	76	4.7	3.4	3.4	-4.5	8	NE/3	4.3
8	731.1	731.0	731.2	-2.0	2.0	2.0	48	3.1	3.4	3.4	-7.3	0	NW/3	3.0
9	730.5	731.2	732.0	-1.2	-5.2	1.0	75	3.0	3.5	3.9	-9.6	0	NE/2	1.1
10	732.7	732.8	731.8	-2.0	-2.0	1.2	80	2.5	2.7	3.0	-11.8	8	SE/1	1.0
11	727.9	725.8	727.8	0.0	7.0	1.2	49	3.1	3.7	3.0	-15.4	10	SE/2	0.2
12	724.0	725.5	727.2	0.0	0.0	7.0	77	3.5	3.3	6.8	-0.8	10	NW/1	3.0
13	726.9	729.0	729.3	3.8	4.2	4.2	86	3.0	4.7	5.2	-0.2	10	NW/3	2.5
14	730.6	731.7	732.0	3.8	4.8	4.8	77	3.0	4.0	3.8	-1.0	8	NW/4	1.7
15	731.7	730.4	729.7	-0.8	-1.0	5.5	55	4.5	3.4	3.8	-5.0	2	NE/2	3.4
16	728.0	727.0	727.0	0.0	1.8	1.8	86	3.0	2.0	3.7	6.3	0	SE/3	2.3
17	724.7	722.9	724.1	3.4	4.8	4.8	74	3.4	3.2	5.4	-8.0	0	SE/4	3.0
18	724.1	722.7	721.9	6.2	6.5	6.5	79	5.5	7.5	7.9	2.0	10	SW/4	2.4
19	728.0	728.3	727.0	0.0	1.8	1.8	86	3.0	2.0	3.7	6.3	0	SE/1	2.3
20	726.5	725.9	725.9	3.4	3.5	3.5	79	3.4	3.5	5.4	-8.0	0	SE/4	3.0
21	724.1	722.7	721.9	6.2	6.5	6.5	79	5.5	7.5	7.9	2.0	10	SW/4	2.4
22	726.0	724.5	727.2	1.8	10.0	10.0	78	6.8	8.7	8.0	0.0	10	SW/3	0.6
23	726.5	725.9	725.9	3.4	3.5	3.5	80	3.4	3.5	5.4	-8.0	0	SE/4	1.0
24	723.6	723.3	723.3	7.0	11.6	11.6	77	8.0	8.3	8.7	0.7	10	SW/3	0.6
25	728.0	728.0	727.2	3.4	10.0	10.0	78	6.8	8.7	8.0	0.0	10	SW/3	0.6
26	725.3	723.0	728.7	10.2	10.2	10.2	76	11.1	10.7	10.1	3.4	10	SW/2	1.6
27	725.6	723.7	723.4	9.8	9.8	9.8	75	7.4	7.4	8.2	5.4	10	SW/4	2.0
28	723.6	723.7	723.7	0.4	9.2	9.2	82	4.1	4.9	3.5	-4.4	0	SW/5	0.5
29	726.7	726.1	727.7	0.8	1.8	1.8	73	3.6	3.5	4.4	-4.4	0	SW/5	1.6
30	729.7	729.5	727.6	3.0	4.8	4.8	77	4.9	4.9	4.4	4.4	10	SW/1	0.5
31	727.5	727.5	727.5	4.8	4.8	4.8	74	4.9	5.1	6.0	0.0	10	SW/4	0.5
MOY.	726.9	726.6	726.4	5.4	6.5	6.5	78	5.6	5.5	5.7	-0.6	8	SW	Total 57.2
				4.2	4.2	4.2	90	5.6	5.5	5.7	-0.6	8	SW	Total 48.4

Legend: T.R.S.=Température au ras du sol

C.N.=Couche de neige en cm.

Insoi.=Insolation en heures

CLERVAUX

DECEMBRE 1981

hauteur barometrique = 465 m

Observateur: REV. P. PAUL LEMAL

Latitude = 50° 50' N Longitude = E 08° 00' Latitude = N 50° 00'

Jour du mois	Pression atmosphérique en mm.			Température de l'air à deux mètres en °C			Humidité relative en %	Pression de vapeur en mm.	T.A.S.	Nuages	Direction et force du vent	Prec. C.N./Insol.
	7	13	21	Min.	Max.	Moy.						
1	716.3	722.8	725.5	0.0	0.7	0.3	89	4.0	-3.0	10	NW/4	1
2	727.8	728.5	731.0	1.0	0.4	1.3	97	4.7	-3.1	10	NW/3	2
3	732.6	733.1	736.8	-2.4	-3.2	-1.7	94	3.6	-3.8	10	N/1	1
4	741.4	747.8	746.4	0.0	0.7	0.0	94	5.0	-0.9	10	W/6	5
5	749.5	748.4	748.1	0.0	0.4	0.2	93	4.3	-0.9	10	W/3	5
6	741.1	708.3	707.3	0.0	-2.0	-0.2	96	4.4	-4.5	10	W/1	10
7	704.8	704.3	702.0	0.4	0.2	1.2	90	4.3	-0.4	10	W/2	7
8	698.0	694.0	698.1	1.8	-0.6	1.5	91	4.8	-0.4	10	SW/3	10
9	705.0	707.5	707.7	-4.6	-5.0	-2.4	87	3.9	-6.8	10	SW/2	6
10	712.0	713.3	713.1	-3.0	-2.4	-1.9	87	3.4	-0.5	10	W/4	11
11	705.3	700.7	702.1	-0.2	0.0	0.0	96	4.3	-0.9	10	SE/3	15
12	707.5	711.5	712.4	-2.6	-4.1	-3.1	78	2.9	-7.7	10	NW/5	17
13	716.3	714.1	703.0	4.0	0.4	0.0	84	3.4	-0.5	10	SE/2	11
14	695.7	705.8	704.3	-3.0	-4.0	-3.5	85	4.9	-15.0	10	SW/5	16
15	704.0	705.8	704.3	0.4	-4.0	-2.3	89	3.0	-0.9	10	SE/5	17
16	702.0	708.7	712.5	-4.0	-3.4	-3.9	88	3.0	-4.5	10	W/3	13
17	713.1	712.4	712.0	-5.0	-3.8	-4.4	86	4.1	-15.0	10	SE/3	17
18	706.8	706.0	705.3	-1.4	-8.0	-4.3	89	3.3	-4.5	10	SE/4	13
19	719.3	724.4	725.0	-8.0	-6.0	-5.9	88	3.0	-15.0	10	NE/3	14
20	722.8	720.8	715.8	-3.4	-9.0	-6.5	87	2.0	-15.0	10	SE/1	14
21	709.5	705.6	703.4	-8.0	-6.0	-7.0	85	3.9	-3.8	10	NE/3	19
22	702.3	704.3	703.3	0.0	0.3	0.0	83	3.0	-15.0	10	NW/2	16
23	706.9	706.3	704.3	0.0	0.2	0.0	85	2.3	-15.0	10	SE/1	16
24	699.9	700.5	705.7	-1.2	-1.6	-1.0	81	3.8	-7.0	10	E/2	20
25	716.8	718.1	720.3	-0.4	0.2	0.0	97	4.0	-1.5	10	SE/1	18
26	721.7	721.3	719.7	-1.4	-0.2	0.0	96	4.4	-0.5	10	SE/1	18
27	713.7	712.9	711.9	-4.6	-1.6	-3.5	96	3.7	-2.0	10	E/1	18
28	710.5	708.2	703.8	0.0	0.8	0.5	85	3.0	-6.8	10	NW/3	16
29	695.4	698.3	702.7	3.4	0.3	3.8	89	3.9	-0.9	10	SW/3	16
30	703.1	701.8	697.4	2.4	1.9	3.6	87	5.2	-0.2	10	S/3	18
31	702.5	705.7	708.4	5.2	3.3	6.9	95	6.2	2.0	10	SW/5	10
MOY.	710.5	710.8	710.9	-1.6	-0.6	0.5	88	3.8	-5.3	9	Vent prédominant: W	Total 168.7

Legend: T.A.S.=Température au ras du sol

C.N.=Couche de neige en cm.

Insol.=insolation en heures

GREVENMACHER

JANVIER 1961

hauteur barométrique = 188 m

Observateur: MULLER JÜHRI

Hauteur = 188 m Longitude = E 6° 15' latitude = N 47° 41'

Jour du mois	Pression atmosphérique en mm.			Température de l'air à deux mètres en °C			Humidité relative en %	Pression de vapeur en mm.			Nusées	Direction et force du vent	Frec. (C.N. Insoi.)	
	7	13	21	7	13	21		7	13	21				7
1	747.6	750.0	752.7	3.0	3.0	3.0	50	3.0	3.0	3.0	10		0.0	1.1
2	750.8	747.9	747.8	4.0	4.0	4.0	70	4.0	4.0	4.0	10		0.0	0.1
3	737.6	735.0	736.6	6.2	6.0	6.0	71	6.7	7.4	5.5	10		0.0	0.1
4	736.0	737.4	737.5	4.5	4.5	4.5	60	4.5	4.1	3.0	9		0.0	1.5
5	746.0	749.0	750.0	-0.3	-1.0	-1.0	84	3.5	4.1	3.0	5		0.0	1.5
6	740.5	741.0	749.0	0.5	-0.5	-0.5	90	4.2	4.6	3.4	10		0.0	1.5
7	750.9	755.0	757.9	4.3	5.7	5.7	72	3.0	3.6	3.7	5		0.4	2.0
8	750.9	751.4	751.1	-0.3	-1.3	-1.3	80	3.0	3.0	3.0	10		0.0	0.0
9	747.5	755.0	750.8	-1.0	0.4	0.4	95	3.6	4.4	4.5	10		0.4	0.0
10	743.0	743.0	743.0	0.5	0.4	0.4	86	4.8	4.8	4.5	10		0.0	0.0
11	751.0	753.0	753.5	1.0	1.5	1.5	78	3.9	3.7	3.4	10		0.0	0.0
12	749.0	745.8	745.5	-2.2	-0.1	-0.1	83	3.2	3.7	3.6	10		0.0	0.0
13	740.4	745.4	746.4	4.8	4.8	4.8	84	3.0	3.0	3.5	10		4.0	4.7
14	739.0	741.0	741.0	-1.8	0.7	0.7	75	3.9	3.6	3.5	10		0.0	1.0
15	735.1	742.0	733.0	1.1	-0.6	-0.6	70	4.5	3.6	3.5	10		0.0	1.0
16	740.0	741.0	743.0	1.7	0.4	0.4	84	3.0	3.0	3.0	10		0.0	0.0
17	730.6	735.0	736.0	3.6	1.4	1.4	75	3.2	3.2	3.6	10		0.0	0.0
18	740.0	745.8	747.5	0.7	0.0	0.0	88	5.4	5.4	5.7	10		0.0	0.0
19	741.0	740.1	741.1	4.1	0.0	0.0	87	5.0	5.0	4.3	10		0.0	0.0
20	748.5	743.0	743.0	0.9	-0.1	-0.1	92	3.5	3.5	3.5	10		0.0	0.0
21	744.5	755.0	755.0	-4.5	-1.5	-1.5	79	3.0	3.5	3.5	10		0.0	0.0
22	755.0	751.5	757.9	3.4	-0.2	-0.2	50	3.4	3.0	3.7	9		0.0	0.0
23	756.0	757.0	757.0	3.0	3.0	3.0	90	3.0	3.0	3.0	9		0.0	0.0
24	744.0	753.4	753.5	-7.6	-1.2	-1.2	34	6.1	6.1	6.1	9		0.0	0.0
25	752.0	751.0	753.0	0.3	3.3	3.3	84	4.0	4.0	5.1	10		0.0	4.7
26	755.0	758.4	760.0	3.9	0.3	0.3	75	4.0	4.0	4.0	10		0.0	0.0
27	760.6	762.1	762.8	1.6	0.6	0.6	82	4.0	4.8	4.5	10		0.0	0.0
28	764.0	763.0	763.0	1.9	1.5	1.5	83	4.9	5.4	4.8	10		0.4	0.0
29	761.0	760.0	760.0	-1.5	0.0	0.0	95	3.0	3.0	3.0	9		0.0	0.0
30	757.5	760.2	761.1	-1.7	-3.0	-3.0	89	3.0	3.6	3.6	9		0.0	0.0
31	761.2	762.0	762.0	-4.0	-4.2	-4.2	96	3.2	3.5	3.2	10		0.0	0.0
MOY.	748.7	749.3	749.9	-0.4	2.0	2.0	82	4.0	4.3	4.0	9	vent prédominant:	Total 57.2	- Total 46.3

Legend: T.R.S.=Température au ras du sol

Frec.=Précipitations en mm.

C.N.=Couche de neige en cm.

Insoi.=Insolation en heures

GREYENMACHER

FEVRIER 1961

Observateur: MÜLLER-JÜHNH.

hauteur barométrique = 186 m

Latitude = 47° 13' N Longitude = 10° 12' E

Jour du mois	Pression atmosphérique en mm.		Température de l'air à deux mètres en °C		Humidité relative en %	Pression de vapeur en mm.	C.F.S.	Nuages	Direction et force du vent	Freq. C.N. Insol.
	7	13	21	27						
1	741.5	741.6	-2.0	-2.0	74	3.9	-4.7	10		
2	747.5	742.8	-3.7	-3.1	73	3.9	-4.6	10		
3	747.5	742.8	-3.7	-3.1	75	4.7	-4.0	10		
4	739.0	741.4	-1.7	-1.7	69	4.1	0.0	2		10.8
5	746.0	746.0	2.7	2.4	74	5.2	-0.5	10		1.0
6	746.0	746.0	2.7	2.4	75	5.2	-0.5	10		0.9
7	751.0	753.0	3.1	3.1	84	6.1	0.5	10		0.4
8	752.0	752.0	3.0	3.0	79	6.2	0.6	10		0.4
9	746.0	745.0	2.6	2.3	70	5.6	4.7	10		0.4
10	746.5	746.5	4.0	4.0	74	6.3	2.0	1		0.4
11	746.7	746.6	4.0	4.0	75	6.3	2.0	1		0.4
12	749.4	751.0	4.6	4.9	77	6.9	2.3	0		0.4
13	753.0	753.0	5.3	5.3	79	7.0	2.3	0		0.4
14	750.4	750.4	4.3	4.3	77	6.9	2.3	0		0.4
15	750.4	750.4	4.3	4.3	79	7.0	2.3	0		0.4
16	750.5	751.5	4.3	4.3	71	6.1	3.2	0		0.4
17	752.3	752.3	4.9	4.9	85	7.0	3.0	0		0.4
18	749.5	748.0	2.9	2.6	82	6.5	3.4	10		0.4
19	746.4	746.7	2.4	2.4	83	6.5	3.4	10		0.4
20	746.0	746.7	2.4	2.4	83	6.5	3.4	10		0.4
21	747.0	746.1	2.6	2.4	81	6.1	3.1	10		0.4
22	749.0	745.0	3.0	2.8	85	6.9	3.0	1		0.4
23	749.5	749.5	3.0	3.0	87	7.4	3.2	1		0.4
24	746.0	746.1	2.4	2.4	75	5.5	2.4	10		0.4
25	752.3	754.0	4.9	4.6	85	7.0	3.8	10		0.4
26	753.0	750.0	5.3	5.0	86	7.4	3.8	10		0.4
27	747.6	745.6	2.4	2.6	71	5.7	2.4	1		0.4
28	741.0	737.6	-1.2	3.0	71	5.7	5.4	10		0.4
MOY.	746.4	746.5	2.0	2.3	75	6.1	4.1	6	Vent prédominant:	Total 16.4
					84	3.6	4.1	6		Total 71.0

Legende: T.S.S.=Température au ras du sol

Insol.=Insolation en heures

C.N.=Couche de neige en cm.

GREVENMACHER

hauteur barometrique = 188 m

Hauteur = 188 m Longitude = E06°26 Latitude = N45°41

4465 1761

Observateur: MÜLLER JOHN

Jour du mois	Pression atmosphérique en mm.			Température de l'air à deux metres en °C			Humidité relative en %	Pression de vapeur en mm.			T.F.S.	Museses	Direction et force du vent	Freq.	C.M.	Insoi.
	7	13	21	7	13	21		7	13	21						
1	741.5	742.8	747.0	7.4	7.9	7.5	75	5.7	6.3	4.7	4.9	7	7	9.4	.	3.4
2	740.1	737.5	738.8	10.0	10.8	9.7	72	5.7	6.0	6.0	6.0	9	10	9.4	.	3.4
3	735.1	734.5	736.2	6.7	4.5	5.0	76	6.1	6.6	6.1	6.1	10	10	7.6	.	3.4
4	744.8	743.8	745.8	3.8	1.0	3.1	89	5.0	4.8	4.3	4.3	10	10	1.7	.	6.1
5	742.2	742.0	743.5	5.4	-0.7	7.0	83	4.9	4.3	7.3	-2.2	8	10	.	.	.
6	745.9	749.2	749.0	10.7	7.4	11.0	80	7.6	6.4	7.3	8.4	10	10	1.6	.	.
7	745.4	742.6	744.4	11.6	9.4	12.5	73	6.3	6.3	6.5	6.4	10	10	4.0	.	.
8	746.0	747.0	746.8	11.0	11.0	12.0	83	6.1	6.3	7.5	10.0	10	10	2.6	.	.
9	746.0	749.5	749.0	12.0	12.8	13.5	74	7.9	10.6	10.4	11.5	10	10	4.0	.	1.6
10	738.5	737.6	737.5	18.0	17.0	17.0	82	7.8	10.7	8.1	11.5	10	10	2.6	.	.
11	737.7	736.0	736.4	11.4	7.0	9.0	75	7.8	7.8	6.1	8.0	7	8	4.6	.	.
12	739.5	735.0	734.1	8.5	5.5	7.2	88	8.8	8.1	9.2	5.5	10	7	4.5	.	3.4
13	739.5	737.4	737.2	8.5	5.5	6.8	74	8.8	8.7	9.2	4.0	10	10	7.6	.	3.4
14	739.8	741.0	741.0	11.0	-0.5	5.8	75	4.6	6.0	5.2	-1.6	8	7	6.0	.	3.4
15	740.8	742.1	743.0	4.1	3.0	3.0	95	5.7	5.0	5.0	4.3	10	9	1.1	.	6.1
16	740.5	741.6	742.2	4.4	-0.5	-0.2	71	4.7	4.9	4.2	3.0	10	7	6.1	.	6.1
17	742.5	743.0	743.0	4.4	-2.2	3.7	70	5.7	5.7	4.2	-0.1	10	10	6.5	.	6.1
18	741.1	741.8	741.1	7.3	3.3	5.5	87	4.4	4.9	5.0	3.6	10	10	1.1	.	6.1
19	741.0	739.8	740.1	10.5	4.0	7.4	90	4.8	4.9	5.0	3.0	10	10	6.1	.	6.1
20	740.8	740.0	738.7	16.2	4.0	10.5	78	5.2	5.7	5.7	-0.4	10	7	6.7	.	6.1
21	741.1	741.8	741.1	7.3	3.3	5.5	87	4.4	4.9	5.0	3.6	10	10	1.1	.	6.1
22	733.9	733.0	733.0	12.6	5.8	7.1	73	5.2	7.1	4.8	2.3	8	10	2.9	.	6.1
23	740.8	739.8	735.0	19.0	1.5	12.0	93	5.7	7.1	5.4	0.8	10	10	5.9	.	6.1
24	739.0	742.2	742.0	13.1	10.8	10.9	75	7.5	7.6	5.4	8.4	9	10	17.3	.	6.1
25	742.6	743.2	740.4	10.5	11.0	17.3	89	10.1	10.3	9.4	10.0	10	9	2.0	.	3.0
26	739.0	741.9	747.6	14.4	7.0	6.0	85	10.2	8.0	5.8	11.5	10	10	10.1	.	3.0
27	748.0	745.2	743.0	14.1	2.0	11.4	98	5.5	6.0	4.8	0.8	8	10	1.9	.	3.0
28	741.2	740.0	738.7	12.4	6.5	15.0	68	5.0	7.6	5.8	4.5	9	10	.	.	5.5
29	738.0	737.0	737.2	15.2	9.0	13.8	79	8.0	8.0	7.8	7.8	9	10	.	.	5.5
30	739.2	742.2	743.0	13.8	8.9	11.4	81	8.0	9.6	7.8	7.5	10	4	.	.	5.5
31	742.8	742.0	740.4	10.0	9.4	11.2	92	8.4	9.2	9.0	7.5	10	10	0.7	.	.
MOY.	740.6	741.0	741.0	10.7	5.3	8.2	87	6.4	7.1	6.6	4.3	9	6	Total 93.5	Total 71.2	Total 9.6

Legend: T.F.S.=Temperature au ras du sol

C.M.=Couche de neige en cm.

Insoi.=Insolation en heures

BREVENMACHER

AVRIL 1961

hauteur barométrique = 188 m

Observateur: MÜLLER JOHNN

hauteur = 188 m Longitude = 6°0'25" latitude = N45°41'

Jour du mois	Pression atmosphérique en mm.			Température de l'air à deux mètres en °C			Humidité relative en %	Pression de vapeur en mm.			T.R.S.	Nuages	Direction et force du vent	Prec. C.N.	Insol.	
	7	13	21	13	21	21		7	13	21						7
1	741.9	745.4	747.1	15.3	17.0	17.0	70	7.7	8.6	8.6	9.3	10				
2	744.0	746.2	749.0	11.7	11.6	12.6	85	5.7	6.3	6.3	6.5	10				
3	747.1	748.6	749.3	11.6	10.2	12.6	80	6.3	5.9	6.5	6.5	10				
4	748.0	750.0	747.5	12.3	5.5	11.6	75	6.8	7.0	6.5	6.5	10			0.7	
5	748.7	749.0	749.0	9.5	6.3	12.8	77	5.3	5.6	5.5	4.5	10			5.0	
6	748.0	747.2	746.5	10.0	10.2	12.8	61	4.7	4.7	6.5	-1.0	10				
7	747.4	749.0	749.0	16.1	12.8	17.5	65	7.3	8.3	7.4	1.0	6			3.4	
8	749.7	751.0	750.5	16.4	14.1	16.8	68	8.5	9.5	8.1	0.9	6			5.0	
9	751.6	752.4	751.1	17.1	15.6	17.8	71	7.5	10.3	6.5	4.7	10			7.2	
10	751.0	748.0	748.7	17.4	17.4	22.7	74	8.7	7.9	7.9	5.5	6			10.5	
11	745.0	744.5	748.0	19.9	18.0	22.5	70	9.4	11.1	10.7	16.0	6			8.5	
12	745.0	747.0	747.5	21.7	18.0	22.5	48	8.4	7.4	10.7	16.0	6			8.5	
13	750.0	751.0	750.5	15.6	15.7	22.0	63	6.5	10.2	10.2	14.5	10			5.9	
14	751.0	750.0	747.4	17.8	17.8	22.7	61	8.9	8.6	4.4	5.4	10			7.1	
15	750.4	750.0	747.4	19.4	19.4	22.7	57	4.6	4.6	4.4	5.4	10			11.8	
16	746.0	748.1	747.1	19.0	19.0	19.0	64	5.3	7.0	5.0	1.5	6			11.3	
17	748.5	748.4	749.0	7.8	6.2	11.4	59	4.3	5.0	3.8	1.5	6			12.5	
18	750.0	750.1	749.0	7.8	6.8	7.8	57	3.5	3.0	2.8	-1.6	6			12.5	
19	746.0	744.0	744.0	4.9	4.9	6.5	68	4.5	5.3	5.0	-1.5	10			3.0	
20	747.4	744.0	750.5	7.2	9.3	11.4	67	4.8	4.8	4.7	-1.5	10			11.2	
21	751.7	752.0	751.0	11.0	5.2	11.4	49	3.5	4.1	4.7	-3.9	6			2.1	
22	746.0	749.0	746.0	7.2	7.2	11.4	60	5.3	5.3	4.7	3.9	6			4.7	
23	744.0	744.0	744.4	4.6	3.3	10.9	64	3.7	3.5	3.2	-4.0	6			1.4	
24	744.0	742.0	739.5	9.2	6.7	11.5	58	3.5	3.5	3.1	-4.5	6			11.5	
25	737.4	737.1	737.4	14.7	14.7	15.0	47	4.6	5.3	5.3	-1.0	6			2.4	
26	736.8	738.0	739.2	6.4	6.9	15.0	66	4.9	4.6	4.6	7.2	6			6.0	
27	737.0	737.5	741.7	6.9	6.9	15.5	68	4.6	4.8	4.8	7.2	6			6.0	
28	746.0	748.0	747.5	7.2	7.0	10.0	57	4.0	4.7	5.5	-3.5	4			26.7	
29	746.0	746.8	747.0	7.7	6.0	10.0	71	5.9	8.8	7.0	4.0	10			9.8	
30	744.5	745.2	741.0	11.1	11.2	13.8	90	7.1	7.0	7.0	7.6	10			9.9	
MOY.	746.0	746.7	746.4	12.4	10.1	14.2	64	5.9	6.4	6.4	3.3	6	6	6	Total 65.2	Total 157.6

Legend: T.R.S.=Température au ras du sol

Prec.=Précipitations en mm.

C.N.=Couche de neige en cm.

insol.=insolation en heures

GREVENMACHER

MAI 1981

hauteur barometrique = 186 m

Observateur: MULLER JOHN

Hauteur = 186 m Longitude = E06°26 Latitude = N47°41

JOUR du MOIS	Pression atmosphérique en mm.			Température de l'air à deux mètres en °C		Humidité relative en %		Pression de vapeur en mm.			C.N.S.	Nuages			Direction et force du vent	Préc. (C.N.) (insol.)
	7	10	21	7	10	21	7	10	21	7		10	21	7		
1	736.5	735.0	740.0	6.8	6.9	7.3	75	6.0	7.0	4.7	6.4	7	10	21	7.9	9.8
2	742.0	743.0	743.0	6.3	7.0	7.0	50	6.0	6.9	4.1	6.0	10	10	10	6.0	9.0
3	742.7	742.8	737.5	6.3	7.2	7.5	59	6.5	7.5	3.5	6.5	0	6	10	0.0	4.5
4	739.5	742.0	730.3	7.5	7.5	5.5	75	5.5	6.0	5.0	5.5	10	8	5	1.7	1.7
5	739.5	737.8	741.0	7.4	8.4	9.1	55	5.8	6.4	4.2	5.5	10	10	5	0.8	6.0
6	742.5	745.0	746.5	13.4	12.9	10.4	80	7.0	9.2	7.7	6.0	10	10	5	0.0	9.0
7	740.0	744.0	740.0	13.4	13.0	11.4	84	7.0	7.0	7.0	5.9	10	4	0.0	6.0	
8	740.7	741.5	741.5	13.5	13.0	11.4	87	6.8	6.8	7.0	7.9	10	8	0.0	6.0	
9	741.0	739.0	736.0	18.0	22.4	9.8	56	6.8	6.8	9.0	7.7	10	10	0.0	6.7	
10	739.5	735.5	734.0	17.4	25.0	9.2	80	6.7	6.7	7.0	4.9	0	0	0.0	12.5	
11	739.8	739.0	739.0	19.0	19.4	9.7	77	6.7	6.5	6.9	4.9	1	10	0.3	6.7	
12	737.2	738.7	737.0	14.4	17.4	13.0	56	7.2	7.4	7.4	5.0	6	10	0.0	6.0	
13	740.0	740.4	741.0	14.2	17.0	14.2	55	7.3	6.9	6.9	5.0	6	10	0.0	6.0	
14	745.0	745.3	745.0	14.3	14.8	14.7	87	6.4	6.3	6.4	5.0	6	10	0.0	6.0	
15	746.7	746.0	744.1	14.0	19.0	13.4	47	7.4	7.7	10.9	6.0	10	10	0.0	6.0	
16	742.9	743.1	744.0	11.0	14.0	11.5	80	8.1	7.3	7.3	7.0	0	0	0.0	3.9	
17	745.0	744.4	745.2	12.6	14.8	12.0	59	8.1	7.6	6.7	6.0	0	0	0.0	6.7	
18	747.5	748.0	746.8	16.5	19.1	13.7	41	8.1	8.1	9.1	2.6	0	0	0.0	6.7	
19	747.8	748.0	747.6	16.8	16.8	16.9	47	6.9	6.9	6.7	7.0	3	1	0.0	6.0	
20	748.0	747.2	746.5	19.0	23.2	18.0	43	6.9	6.9	6.9	6.0	3	10	0.0	6.0	
21	746.0	745.2	744.6	19.6	24.2	18.5	45	6.2	6.2	10.2	10.6	10	10	0.0	6.0	
22	747.3	748.3	749.2	15.0	16.9	14.1	58	6.4	6.4	8.4	12.0	10	10	4.2	3.2	
23	749.0	747.0	745.6	13.2	17.8	13.7	50	6.7	6.7	10.6	8.8	8	10	5.4	3.2	
24	742.8	744.6	743.0	13.6	12.8	12.5	63	6.7	6.1	7.4	10.5	8	10	0.0	3.9	
25	741.0	740.5	739.3	12.4	10.8	10.8	88	7.8	6.5	6.5	7.8	9	10	0.0	3.6	
26	739.0	739.2	738.8	11.0	15.4	12.3	91	8.1	8.8	8.8	8.7	7	10	0.0	3.6	
27	738.0	737.7	742.0	12.6	13.8	11.8	62	6.3	7.9	6.8	7.8	10	10	0.0	3.6	
28	740.5	740.5	739.6	8.4	10.8	10.8	88	7.8	6.5	6.5	6.5	9	10	0.0	3.6	
29	743.5	745.0	744.2	11.6	12.4	11.6	89	7.8	7.8	9.3	8.2	10	10	0.0	3.6	
30	743.4	746.0	746.6	14.4	14.9	14.2	90	6.8	6.8	10.7	10.9	10	10	0.0	3.6	
31	746.5	746.8	745.9	17.6	21.6	17.1	87	10.2	13.3	14.1	10.2	7	10	0.0	3.6	
MOY.	745.8	746.0	746.0	18.8	24.5	18.6	56	10.7	12.8	14.0	12.5	10	2	5	9.5	9.7
	742.1	742.5	742.3	7.7	16.1	12.9	92	8.0	8.8	8.3	6.7	7	6	6	Total 48.7	Total 162.7

Legend: T.R.S.=Temperature au ras du sol

C.N.=Couche de neige en cm.

insol.=Insolation en heures

GREVENMACHER

10 JAN 1951

hauteur barométrique = 188 m

Observateur: MULLER JOHN

hauteur = 188 m Longitude = 60° 12' Latitude = N49° 4'

Jour ou nuit	Pression atmosphérique en mm.		Température de l'air en °C			Humidité relative en %	Pression de vapeur en mm.	T.F.S.	Nuages	Direction et force du vent	Prec. (C.M., Insoi.)
	Min.	Max.	Min.	Max.	Moy.						
1	747.0	748.0	19.4	22.0	20.5	72	13.5	17.1	1	15	5.0
2	747.0	748.0	19.4	22.0	20.5	72	13.5	17.1	1	15	5.0
3	747.0	748.0	19.4	22.0	20.5	72	13.5	17.1	1	15	5.0
4	746.0	747.0	18.4	21.0	19.5	74	13.5	17.1	10	15	17.0
5	746.0	747.0	18.4	21.0	19.5	74	13.5	17.1	10	15	18.5
6	746.0	747.0	18.4	21.0	19.5	74	13.5	17.1	10	15	18.5
7	746.0	747.0	18.4	21.0	19.5	74	13.5	17.1	10	15	18.5
8	746.0	747.0	18.4	21.0	19.5	74	13.5	17.1	10	15	18.5
9	746.0	747.0	18.4	21.0	19.5	74	13.5	17.1	10	15	18.5
10	746.0	747.0	18.4	21.0	19.5	74	13.5	17.1	10	15	18.5
11	746.0	747.0	18.4	21.0	19.5	74	13.5	17.1	10	15	18.5
12	746.0	747.0	18.4	21.0	19.5	74	13.5	17.1	10	15	18.5
13	746.0	747.0	18.4	21.0	19.5	74	13.5	17.1	10	15	18.5
14	746.0	747.0	18.4	21.0	19.5	74	13.5	17.1	10	15	18.5
15	746.0	747.0	18.4	21.0	19.5	74	13.5	17.1	10	15	18.5
16	746.0	747.0	18.4	21.0	19.5	74	13.5	17.1	10	15	18.5
17	746.0	747.0	18.4	21.0	19.5	74	13.5	17.1	10	15	18.5
18	746.0	747.0	18.4	21.0	19.5	74	13.5	17.1	10	15	18.5
19	746.0	747.0	18.4	21.0	19.5	74	13.5	17.1	10	15	18.5
20	746.0	747.0	18.4	21.0	19.5	74	13.5	17.1	10	15	18.5
21	746.0	747.0	18.4	21.0	19.5	74	13.5	17.1	10	15	18.5
22	746.0	747.0	18.4	21.0	19.5	74	13.5	17.1	10	15	18.5
23	746.0	747.0	18.4	21.0	19.5	74	13.5	17.1	10	15	18.5
24	746.0	747.0	18.4	21.0	19.5	74	13.5	17.1	10	15	18.5
25	746.0	747.0	18.4	21.0	19.5	74	13.5	17.1	10	15	18.5
26	746.0	747.0	18.4	21.0	19.5	74	13.5	17.1	10	15	18.5
27	746.0	747.0	18.4	21.0	19.5	74	13.5	17.1	10	15	18.5
28	746.0	747.0	18.4	21.0	19.5	74	13.5	17.1	10	15	18.5
29	746.0	747.0	18.4	21.0	19.5	74	13.5	17.1	10	15	18.5
30	746.0	747.0	18.4	21.0	19.5	74	13.5	17.1	10	15	18.5
Moy.	746.7	747.1	18.6	21.0	19.7	75	13.6	17.1	7	vent predominant:	Total 128.2

Legend: T.F.S.=Temperature au ras du sol

Prec.=Précipitations en mm.

C.M.=Couche de neige en cm.

Insoi.=Insolation en heures

GREVENMACHER

JUILLET 1961

Hauteur barométrique = 186 m

Observateur: MÜLLER JORNH.

Hauteur = 188 m Longitude = E06°20

Latitude = N49°41

Jour du mois	Pression atmosphérique en mm.			Température de l'air à deux mètres en °C			Humidité relative en %	Pression de vapeur en mm.			T.R.S.	Nuages	Direction et force du vent	Freq.	C.N. Insol.
	7	13	21	7	13	21		7	13	21					
1	740.4	745.6	744.0	13.0	17.4	16.1	67	7.6	10.0	10.5	13.4	9			
2	743.5	742.8	738.9	14.0	20.9	18.2	55	10.2	9.9	12.1	13.4	10			
3	738.6	741.1	744.6	14.5	16.3	15.2	66	11.6	12.1	8.5	14.2	10			7.0
4	748.5	747.0	750.5	10.3	17.6	16.4	73	7.7	5.3	10.1	10.0	10			1.0
5	750.5	750.0	749.0	13.5	21.1	18.6	70	11.7	13.2	15.0	12.3	10			0.3
6	749.8	751.0	751.0	12.9	20.9	20.0	59	11.5	10.9	11.3	11.9	10			2.3
7	751.4	749.1	749.1	10.3	23.0	25.6	53	9.7	11.2	13.2	7.2	10			11.4
8	748.5	747.4	745.4	14.8	27.3	28.8	48	11.4	13.1	13.7	11.0	1			12.4
9	744.2	744.0	744.0	14.5	26.8	29.9	62	12.9	16.4	15.7	13.5	2			7.0
10	743.7	744.6	746.5	15.7	25.3	27.4	74	13.9	14.5	13.6	15.0	3			7.7
11	747.0	747.0	746.5	14.6	23.3	24.4	65	11.4	14.0	12.5	16.0	8			3.1
12	748.0	748.5	748.5	14.6	20.0	20.4	80	12.4	10.5	12.5	13.0	3			0.1
13	747.5	747.0	748.9	15.2	20.7	20.6	79	13.0	14.0	11.6	14.5	3			7.7
14	746.6	749.0	748.9	14.1	19.7	19.1	69	11.6	11.9	11.4	12.4	3			3.0
15	749.5	750.0	748.9	13.4	19.1	17.9	87	10.5	10.6	11.0	12.1	3			1.0
16	747.0	747.0	745.6	15.5	16.6	17.7	71	11.3	11.3	10.7	13.5	3			7.0
17	743.0	743.1	743.4	13.7	18.6	20.4	70	11.0	11.0	7.4	13.5	3			4.7
18	742.0	743.0	745.1	9.0	18.0	19.0	55	7.2	8.4	8.9	13.5	3			2.0
19	746.6	746.4	748.0	10.1	13.8	17.9	85	9.1	10.1	9.4	8.5	10			1.2
20	747.2	747.0	747.0	13.8	16.7	17.8	88	10.3	11.2	11.9	8.5	10			0.5
21	746.2	745.5	744.5	12.6	18.6	18.7	92	11.3	11.6	12.0	11.3	10			2.2
22	746.1	746.6	748.0	14.5	17.7	17.9	84	12.3	14.0	11.8	14.5	10			4.5
23	738.9	739.0	740.7	12.8	17.6	18.1	74	11.3	11.1	9.9	12.4	10			3.4
24	742.6	743.6	744.4	9.4	15.9	17.4	87	8.6	9.7	7.9	8.0	8			4.1
25	746.0	747.6	749.6	11.2	13.3	17.4	90	9.2	10.2	9.4	10.3	10			1.9
26	751.6	751.3	751.3	9.4	17.3	18.9	60	8.2	8.6	10.0	8.4	10			4.4
27	750.0	750.3	750.6	9.4	20.1	21.4	46	11.5	8.1	10.1	8.4	10			0.4
28	751.0	750.9	750.9	8.6	20.6	23.2	79	9.1	12.7	13.9	7.5	0			7.8
29	749.0	748.6	748.0	11.5	24.5	24.6	55	10.7	10.6	12.7	10.9	10			9.8
30	749.4	748.4	748.4	12.8	22.6	23.0	66	11.3	13.6	12.9	11.6	10			6.5
31	747.7	745.2	741.1	11.8	23.3	26.9	61	9.7	13.1	15.8	10.6	2			5.8
MOY.	746.6	746.8	746.4	12.6	19.8	21.8	67	10.9	11.5	11.7	11.8	8	Vent prédominant:	Total 57.7	Total 138.1

Legende: T.R.S.=Température au ras du sol

Préc.=Précipitations en mm.

C.N.=Couche de neige en cm.

Insol.=Insolation en heures

GREVENMACHER

MOÛT 1961

Hauteur barométrique = 166 m

Observateur: MULLER JOHN

Hauteur = 166 m Longitude = 6°02'30" Latitude = 48°51'40"

Jour du mois	Pression atmosphérique en mm.		Température de l'air en °C		Humidité relative en %	Pression de vapeur en mm.	C.N.S.	Nuages	Direction et force du vent	Frec. C.N. Insol.
	13	21	7	15						
1	742.4	745.6	17.4	20.7	73	14.0	10.5	7		
2	746.6	750.0	15.7	20.7	95	14.6	14.5	7		
3	752.1	754.5	17.4	20.6	98	16.5	17.0	10		
4	755.0	752.0	15.5	22.2	75	15.6	15.0	10		
5	751.0	747.9	16.0	22.4	97	16.3	14.7	1		
6	746.6	744.3	16.6	21.0	97	14.3	14.7	0		
7	745.4	746.7	16.4	18.6	87	13.4	15.1	10		
8	746.3	746.3	16.0	21.8	85	13.3	14.6	10		
9	747.0	743.4	16.0	20.8	78	14.0	14.2	10		
10	745.4	746.7	16.4	17.0	76	13.4	13.7	10		
11	747.0	747.9	14.4	15.6	76	12.0	12.7	10		
12	747.9	748.2	15.5	17.6	92	12.4	13.5	10		
13	748.5	748.5	15.0	19.9	90	13.0	13.5	10		
14	748.5	748.5	14.4	18.5	72	11.6	13.6	10		
15	747.5	746.1	15.1	20.8	87	12.7	14.3	10		
16	748.5	748.5	15.6	17.6	84	12.7	13.4	10		
17	749.0	749.0	15.0	15.7	65	11.6	13.6	10		
18	752.0	750.0	16.1	21.4	98	14.3	14.3	10		
19	746.8	746.8	14.9	14.0	56	10.7	10.7	10		
20	740.5	740.5	14.0	14.0	56	10.7	10.7	10		
21	743.0	744.6	14.9	11.3	77	11.9	9.2	10		
22	746.3	746.3	15.4	15.0	71	12.6	11.0	10		
23	749.0	750.0	16.7	17.3	71	11.9	10.4	10		
24	753.8	754.1	15.2	15.0	92	14.7	14.2	10		
25	746.3	746.3	15.4	15.0	59	10.3	9.2	10		
26	749.0	750.0	14.0	14.5	81	10.6	10.5	10		
27	754.1	752.8	15.3	15.0	97	14.3	14.3	10		
28	747.1	747.1	14.5	14.5	77	12.6	12.6	10		
29	745.4	745.4	14.7	14.7	88	13.7	13.7	10		
30	746.6	746.6	14.4	14.4	79	12.4	12.4	10		
31	746.6	746.6	15.9	15.9	61	10.1	10.1	10		
MOY.	746.4	746.3	15.9	17.2	83	12.3	12.3	8	Vent prédominant:	Total 57.6
								5		Total 170.7

Legend: T.R.S.=Temperature au ras du sol

Frec.=Precipitations en mm.

C.N.=Couche de neige en cm.

Insol.=Insolation en heures

GREVENMACHER

SEPTEMBRE 1961

Hauteur barométrique = 186 m

Observateur: MÜLLER JÜHNK Hauteur = 186 m Longitude = E 00° 20' Latitude = N 47° 41'

JOUR du MOIS	Pression atmosphérique en mm.			Température de l'air à deux mètres en °C			Humidité relative en %			Pression de vapeur en mm.			T.R.S.			Nuages			Direction et force du vent			Prec. C.N. Insol.	
	7	13	21	7	13	21	7	13	21	7	13	21	7	13	21	7	13	21	7	13	21		Total
1	746.3	747.0	747.0	10.4	17.4	21.7	76	73	73	6.6	10.1	10.1	10.8	3	7	7						6.5	
2	746.0	750.0	750.0	15.7	17.2	21.7	85	79	79	7.9	10.7	10.7	8.9	10	10	10						3.0	
3	751.7	753.6	754.9	14.4	19.6	20.6	85	83	83	7.5	9.7	9.7	11.8	9	10	10						10.0	
4	754.5	754.5	753.0	14.5	19.4	21.3	95	72	72	7.4	6.3	6.3	5.5	1	0	0						10.5	
5	759.0	752.0	752.0	16.2	21.0	22.7	95	80	80	7.4	7.2	7.2	9.4	1	0	0						10.7	
6	752.3	752.0	751.0	6.2	23.5	24.6	99	87	87	7.0	10.2	8.5	9.0	0	0	0						10.4	
7	750.5	747.0	747.0	11.6	19.4	24.6	97	85	85	7.1	12.2	12.2	9.0	3	4	6						9.7	
8	747.0	748.0	747.0	11.8	21.4	24.6	97	79	79	11.7	14.6	14.6	12.4	10	7	4						9.6	
9	750.0	750.3	749.1	15.7	20.3	22.3	99	79	79	11.7	14.0	12.4	12.4	10	10	10						11.2	
10	747.0	746.8	746.0	10.9	19.6	24.6	99	60	60	11.3	13.7	13.3	13.3	10	10	10						9.4	
11	744.1	746.5	745.7	15.5	18.9	22.2	98	75	75	7.8	11.7	12.5	12.5	10	10	10						9.4	
12	746.1	746.0	745.7	14.8	18.9	22.2	98	75	75	7.8	11.7	12.5	12.5	10	10	10						9.4	
13	749.3	749.0	748.7	7.6	17.0	17.4	91	80	80	5.5	6.7	6.7	7.9	6	9	6						9.3	
14	749.6	750.1	749.3	10.1	15.0	17.4	97	78	78	5.9	6.9	6.9	8.0	10	10	10						8.3	
15	745.0	748.4	747.1	14.8	12.6	14.8	96	98	98	5.0	10.4	12.3	12.3	10	10	10						9.1	
16	747.1	748.0	748.0	17.1	18.9	19.1	98	82	82	8.6	12.3	10.9	12.3	10	10	10						9.6	
17	748.1	748.0	747.0	17.5	16.7	19.6	98	75	75	10.2	11.6	14.3	14.3	10	10	10						9.3	
18	743.6	741.2	740.8	15.8	19.0	20.6	99	74	74	8.6	12.1	12.9	12.9	10	10	10						9.6	
19	745.1	742.0	741.4	14.4	18.2	19.4	97	85	85	11.0	9.8	12.7	12.7	10	10	10						9.3	
20	737.0	737.0	735.8	17.4	20.8	21.0	92	93	93	13.7	13.2	13.4	13.4	10	10	10						9.3	
21	742.0	740.4	740.4	14.4	20.8	21.0	92	93	93	13.7	13.2	13.4	13.4	10	10	10						9.3	
22	741.5	735.0	742.6	14.5	16.0	21.0	97	75	75	12.5	14.3	14.7	14.7	9	10	10						9.6	
23	745.3	747.8	748.1	11.4	16.9	18.9	99	73	73	8.1	10.6	12.7	12.7	7	7	7						18.9	
24	747.0	744.8	741.8	9.3	15.5	17.9	99	75	75	8.1	9.6	8.3	8.3	10	10	10						18.9	
25	737.0	738.1	738.8	13.4	13.4	13.5	97	77	77	6.8	8.8	9.8	9.8	5	10	10						0.2	
26	736.0	735.0	737.4	9.2	15.0	16.7	99	83	83	8.8	10.5	10.5	10.5	10	10	10						0.2	
27	738.2	740.5	742.0	9.3	14.5	16.2	91	76	76	8.6	9.5	8.9	8.9	10	10	10						19.6	
28	742.8	742.8	744.8	11.0	13.9	15.4	99	78	78	8.3	9.6	9.6	9.6	9	9	9						0.2	
29	746.3	746.2	749.4	7.8	15.7	15.9	99	69	69	7.7	7.4	7.9	7.9	10	10	10						19.6	
30	750.0	749.7	747.3	7.8	16.5	17.0	98	60	60	6.4	6.3	7.7	7.7	10	10	10						0.2	
MOY.	746.0	746.4	746.1	14.0	17.8	19.8	96	71	87	9.4	10.8	10.5	10.5	6	6	5						Total	
																							123.0
																							Total
																							143.2

Legend: T.R.S.=Temperature au ras du sol Prec.=Precipitations en mm. C.N.=Couche de neige en cm. insol.=Insolation en heures

GREVENMACHER

OCTOBRE 1961

hauteur barometrique = 186 m

Observateur: MULLER JOHR

Hauteur = 186 m Longitude = E 0° 20' Latitude = N 49° 41'

Jour du mois	Pression atmospherique en mm.		Temperature de l'air à deux metres en °C		Humidite relative en %	Pression de vapeur en mm.		T.R.S.	Mouades	Direction et force du vent	Frec. C.N. Insoi.
	7	13	21	21		7	13				
1	744.0	740.0	12.9	12.9	75	6.9	7.5	4.5	10		7.2
2	739.5	734.7	12.5	12.5	76	7.3	7.9	6.3	10		6.1
3	732.2	731.0	0.0	0.0	84	7.5	8.1	0.3	5		6.1
4	730.0	736.4	10.3	10.3	87	8.7	9.4	8.0	8		3.0
5	741.4	743.0	12.8	12.8	94	7.1	7.8	8.6	10		0.5
6	740.0	741.2	15.0	15.0	84	5.7	6.4	7.6	8		4.1
7	740.0	747.6	14.3	14.3	77	6.3	7.0	3.5	7		5.9
8	751.0	751.7	12.7	12.7	99	7.0	7.6	15.0	8		2.0
9	748.0	742.0	17.7	17.7	68	7.0	7.6	15.0	7		2.0
10	741.5	744.0	11.5	11.5	77	6.9	7.5	7.5	10		1.4
11	741.0	741.3	13.0	13.0	80	7.1	7.6	6.3	10		4.4
12	736.5	734.5	0.0	0.0	75	6.4	7.1	2.0	10		1.7
13	741.3	743.3	3.0	3.0	73	5.4	6.1	4.3	8		3.7
14	745.3	740.5	7.5	7.5	85	7.2	7.8	-1.0	10		0.1
15	750.7	742.0	7.0	7.0	85	6.4	7.1	6.3	10		3.0
16	746.4	750.0	4.2	4.2	77	5.9	6.6	3.0	7		0.9
17	749.9	747.0	10.0	10.0	84	8.1	8.7	5.4	10		0.2
18	745.8	746.1	12.5	12.5	72	7.2	7.8	5.4	10		0.2
19	750.4	747.1	11.1	11.1	83	7.0	7.6	4.0	5		0.3
20	742.0	738.0	8.0	8.0	85	6.4	7.0	6.8	10		0.3
21	739.6	740.7	3.7	3.7	89	5.7	6.3	1.8	10		1.4
22	741.2	741.6	5.4	5.4	89	5.7	6.3	-0.3	5		4.0
23	741.7	743.8	4.9	4.9	94	5.9	6.5	1.9	10		4.0
24	749.5	750.0	5.0	5.0	93	5.9	6.5	1.8	10		0.2
25	743.6	740.7	3.4	3.4	89	7.1	7.7	5.9	10		1.7
26	737.0	740.5	3.0	3.0	94	5.0	5.6	0.0	10		0.3
27	744.9	744.0	3.0	3.0	97	5.7	6.3	0.0	10		0.3
28	745.7	748.5	6.4	6.4	85	6.4	7.0	5.3	7		0.3
29	745.2	745.8	7.9	7.9	75	7.5	8.1	8.0	10		0.3
30	743.0	743.5	7.3	7.3	91	8.2	8.8	5.0	10		0.3
31	743.0	740.5	10.2	10.2	93	9.8	10.4	6.5	10		0.3
Moy.	742.7	743.1	8.2	8.2	81	6.9	7.7	4.7	9	vent predominant:	Total 117.0
									8		Total 53.0

Legend: T.R.S.=Temperature au ras du sol

Prec.=Precipitations en mm.

C.N.=Couche de neige en cm.

Insoi.=Insolation en heures

GREVENMACHER

NOVEMBRE 1981

hauteur barométrique = 186 m

Observateur: MULLER JOHM.

hauteur = 186 m Longitude = E06120

Latitude = N47°41'

Jour du mois	Pression atmosphérique en mm.		Température de l'air en °C			Humidité relative en %			Pression de vapeur en mm.			T.R.S.			Vitesse et direction du vent			Frec. D.N. Insol.		
	7	13	21	Min.	Max.	Moy.	7	13	21	7	13	21	7	13	21	7	13		21	
1	752.1	752.9	751.4	10.4	13.1	12.1	77	88	73	10.9	10.9	10.9	5.8	10	10	10	10	10	10	0.1
2	753.6	753.7	752.5	10.2	13.3	12.5	78	87	73	7.1	7.0	7.0	7.5	10	10	10	10	10	10	0.1
3	754.0	754.7	753.5	10.3	13.4	12.7	85	70	74	7.7	8.1	8.1	7.5	7	7	7	10	10	10	0.0
4	754.1	754.9	754.5	10.4	13.5	12.8	89	69	77	8.1	8.4	8.4	7.8	7	7	7	10	10	10	0.0
5	754.4	757.4	757.1	10.5	13.7	13.0	73	82	77	4.6	4.6	4.6	4.6	7	7	7	10	10	10	0.4
6	756.0	756.1	757.0	10.7	13.8	13.2	82	75	76	4.3	4.3	4.3	4.3	7	7	7	10	10	10	0.0
7	756.9	756.9	757.4	10.8	14.0	13.3	84	73	79	3.2	3.2	3.2	3.2	7	7	7	10	10	10	0.0
8	757.0	758.1	757.0	10.9	14.1	13.4	82	72	78	3.2	3.2	3.2	3.2	7	7	7	10	10	10	0.0
9	757.0	757.8	758.4	11.0	14.2	13.5	84	70	76	3.6	3.6	3.6	3.6	7	7	7	10	10	10	0.1
10	757.9	757.8	758.6	11.1	14.3	13.6	84	70	76	3.6	3.6	3.6	3.6	7	7	7	10	10	10	0.1
11	757.9	757.8	758.6	11.1	14.3	13.6	84	70	76	3.6	3.6	3.6	3.6	7	7	7	10	10	10	0.1
12	758.0	758.0	758.6	11.1	14.3	13.6	84	70	76	3.6	3.6	3.6	3.6	7	7	7	10	10	10	0.1
13	758.0	758.0	758.6	11.1	14.3	13.6	84	70	76	3.6	3.6	3.6	3.6	7	7	7	10	10	10	0.1
14	758.0	758.0	758.6	11.1	14.3	13.6	84	70	76	3.6	3.6	3.6	3.6	7	7	7	10	10	10	0.1
15	758.5	757.0	758.5	11.2	14.4	13.7	85	70	74	4.3	4.3	4.3	4.3	7	7	7	10	10	10	0.0
16	758.5	757.0	758.5	11.2	14.4	13.7	85	70	74	4.3	4.3	4.3	4.3	7	7	7	10	10	10	0.0
17	758.5	757.0	758.5	11.2	14.4	13.7	85	70	74	4.3	4.3	4.3	4.3	7	7	7	10	10	10	0.0
18	758.5	757.0	758.5	11.2	14.4	13.7	85	70	74	4.3	4.3	4.3	4.3	7	7	7	10	10	10	0.0
19	758.5	757.0	758.5	11.2	14.4	13.7	85	70	74	4.3	4.3	4.3	4.3	7	7	7	10	10	10	0.0
20	758.5	757.0	758.5	11.2	14.4	13.7	85	70	74	4.3	4.3	4.3	4.3	7	7	7	10	10	10	0.0
21	758.5	757.0	758.5	11.2	14.4	13.7	85	70	74	4.3	4.3	4.3	4.3	7	7	7	10	10	10	0.0
22	758.5	757.0	758.5	11.2	14.4	13.7	85	70	74	4.3	4.3	4.3	4.3	7	7	7	10	10	10	0.0
23	758.5	757.0	758.5	11.2	14.4	13.7	85	70	74	4.3	4.3	4.3	4.3	7	7	7	10	10	10	0.0
24	758.5	757.0	758.5	11.2	14.4	13.7	85	70	74	4.3	4.3	4.3	4.3	7	7	7	10	10	10	0.0
25	758.5	757.0	758.5	11.2	14.4	13.7	85	70	74	4.3	4.3	4.3	4.3	7	7	7	10	10	10	0.0
26	758.5	757.0	758.5	11.2	14.4	13.7	85	70	74	4.3	4.3	4.3	4.3	7	7	7	10	10	10	0.0
27	758.5	757.0	758.5	11.2	14.4	13.7	85	70	74	4.3	4.3	4.3	4.3	7	7	7	10	10	10	0.0
28	758.5	757.0	758.5	11.2	14.4	13.7	85	70	74	4.3	4.3	4.3	4.3	7	7	7	10	10	10	0.0
29	758.5	757.0	758.5	11.2	14.4	13.7	85	70	74	4.3	4.3	4.3	4.3	7	7	7	10	10	10	0.0
30	758.5	757.0	758.5	11.2	14.4	13.7	85	70	74	4.3	4.3	4.3	4.3	7	7	7	10	10	10	0.0
Moy.	752.0	751.7	751.4	10.5	13.6	12.7	77	87	87	5.8	6.1	6.1	6.1	6	6	6	7	7	7	Total 28.4
Total																			51.6	

Legend: T.R.S.=Temperature au ras du sol

Frec.=precipitations en mm.

D.N.=couche de neige en cm. insol.=insolation en heures

GREVENMACHER

DECEMBRE 1961

hauteur barométrique = 166 m

Observateur: MÜLLER JÖHNK

Hauteur = 186 m Longitude = E 06° 20' Latitude = N 49° 41'

Jour / Mois	Pression atmosphérique en mm.			Température de l'air à deux mètres en °C			Humidité relative en %	Pression de vapeur en mm.			T.R.S.	Nuages	Direction et force du vent	Fréq. C.N. insol.
	7	13	21	7	13	21		7	13	21				
1	746.5	746.3	750.0	3.0	3.5	3.0	77	4.0	4.4	4.3	0.3	8		10.4
2	751.4	753.0	755.3	0.7	0.5	0.4	80	4.9	4.5	4.3	1.0	10		10.4
3	757.6	757.5	758.0	0.4	0.5	0.4	91	4.6	4.3	4.3	-2.0	10		
4	748.6	743.1	744.0	4.5	0.4	4.5	72	5.1	5.8	5.8	0.3	10		1.8
5	744.5	744.0	743.2	1.0	3.4	1.0	93	4.7	4.0	4.0	0.3	10		4.8
6	737.0	734.0	732.2	2.2	3.0	2.2	94	5.1	5.4	5.0	-1.0	10		1.1
7	730.0	730.1	726.6	4.8	0.6	4.8	84	5.0	5.7	5.7	1.4	10		3.7
8	724.0	724.0	724.1	4.8	1.2	4.8	93	5.4	4.7	4.1	3.2	10		0.4
9	727.5	724.0	723.0	1.3	1.2	1.3	75	5.7	4.1	4.1	-2.7	10		13.1
10	735.0	738.3	738.0	0.4	1.3	0.4	80	3.9	4.5	4.5	-1.0	10		3.9
11	732.6	728.0	726.5	2.0	0.0	2.0	97	3.6	4.9	4.9	0.6	10		0.9
12	732.6	736.0	737.7	-2.6	0.0	-2.6	82	3.6	3.0	3.0	-1.2	10		0.7
13	745.0	745.0	733.0	0.3	0.0	0.3	71	3.2	3.0	3.0	0.9	10		0.7
14	721.4	723.8	728.6	0.3	4.4	0.3	88	3.5	2.1	2.1	-3.0	10		3.7
15	728.0	731.0	730.0	-0.5	3.0	-0.5	93	3.4	4.1	4.1	-3.4	10		3.0
16	732.6	730.7	733.2	-0.1	1.6	-0.1	89	3.7	3.8	3.8	-2.0	10		3.9
17	738.0	738.0	737.1	0.3	0.0	0.3	91	3.5	3.7	3.7	0.3	10		0.7
18	732.6	730.7	733.2	-0.1	1.6	-0.1	90	3.5	3.8	3.8	-0.4	10		0.7
19	742.6	746.8	750.0	0.0	1.6	0.0	86	3.0	3.5	3.5	-1.0	10		3.0
20	746.8	746.8	741.3	0.0	0.0	0.0	98	3.0	3.6	3.6	-0.4	10		0.7
21	734.0	732.0	729.0	1.5	1.0	1.5	91	2.8	2.7	2.7	-0.4	10		0.7
22	728.0	728.0	729.6	1.1	3.0	1.1	94	5.0	4.8	4.8	0.6	10		3.0
23	731.1	730.6	728.6	0.4	3.0	0.4	97	4.9	4.7	4.7	0.0	10		3.0
24	725.0	725.1	729.6	0.7	0.0	0.7	96	4.5	4.4	4.4	-0.4	10		2.1
25	737.0	745.6	745.3	0.1	0.0	0.1	81	4.1	4.2	4.2	-2.5	10		4.4
26	747.0	747.0	745.0	0.8	0.4	0.8	80	4.4	4.1	4.1	-0.4	10		0.1
27	740.2	738.8	737.5	-1.6	0.4	-1.6	89	3.2	3.3	3.3	-0.4	10		0.1
28	734.2	734.2	729.0	1.4	3.1	1.4	87	4.0	4.6	4.6	-4.0	10		1.0
29	721.0	722.6	727.0	3.4	3.0	3.4	89	5.1	5.9	5.9	0.4	10		1.0
30	728.0	727.4	722.2	0.5	3.0	0.5	83	5.5	6.5	6.5	1.7	10		1.5
31	725.0	730.2	733.0	6.3	8.0	6.3	92	7.0	6.4	6.4	5.5	10		17.6
MOY.	735.5	735.7	735.7	0.4	1.8	0.6	89	4.2	4.5	4.5	-2.0	9	Vent prédominant:	Total 120.6
							88	4.2	4.2	4.2		9		Total 15.2

Legende: T.R.S.=Température au ras du sol

Fréq.=Précipitations en mm.

C.N.=Couche de neige en cm.

Insol.=Insolation en heures

ETTELBRUCK

GENVIER 1961

Observatoire: REDING H.

hauteur = 202 m Longitude = E 06° 06

Latitude = N 49° 51

JOUR OU MOIS	Pression atmosphérique en mm.			Température de l'air à deux mètres en °C			Humidité relative en %	Pression de vapeur en mm.			T.R.S.	Nubes	Direction et force du vent	Frec. C.N. Insoi.
	7	13	21	Min.	Moy.	Max.		7	13	21				
1	9.4	5.4	4.0	1.4	4.8	5.8	77	4.7	3.2	4.1	10	9	NW/	.
2	7.4	4.8	7.4	4.8	5.4	7.4	87	4.8	9.2	9.5	10	10	NW/	2.4
3	7.4	9.0	8.6	7.2	8.4	9.6	92	7.1	7.7	5.8	10	10	NW/	10.0
4	5.4	9.2	1.8	1.8	4.5	6.2	85	5.2	4.4	3.0	10	8	NW/	14.6
5	4.4	5.0	4.0	4.0	5.1	5.0	87	4.7	2.9	5.1	10	8	N/	6.6
6	1.4	2.8	-0.2	-0.2	1.3	3.0	81	4.5	4.5	4.3	10	9	N/	.
7	-4.8	1.4	-3.0	-5.0	-2.6	2.0	95	3.0	3.0	3.5	2	3	N/	.
8	-4.8	1.0	0.0	-0.2	-0.8	1.4	98	3.1	4.7	3.0	4	8	E/	.
9	0.2	1.0	0.0	0.0	0.8	1.4	92	4.4	4.7	3.0	10	10	NE/	.
10	1.4	1.9	2.8	1.0	2.0	2.6	74	5.0	4.9	4.0	10	9	E/	5.2
11	1.6	0.0	0.0	0.0	1.0	0.2	83	3.8	3.8	4.0	10	10	NE/	1.2
12	-2.0	0.0	-1.0	-3.8	-1.0	0.2	94	3.7	3.8	4.0	9	10	N/	.
13	0.0	1.4	-1.4	-2.0	0.0	1.4	88	3.9	3.5	3.0	10	8	E/	5.1
14	-1.4	-1.0	0.4	-2.0	0.0	3.0	91	3.6	4.0	3.5	10	10	NE/	23.4
15	2.8	3.0	0.4	0.4	2.0	3.0	72	4.0	3.4	3.5	10	8	N/	.
16	-0.8	1.8	1.0	-0.8	0.8	1.8	70	3.9	3.9	4.7	10	10	NW/	1.2
17	3.2	2.0	0.4	0.4	1.8	4.2	77	4.8	2.9	2.2	10	10	W/	3.8
18	3.2	2.0	0.4	0.4	1.8	4.2	84	4.8	2.9	4.0	10	9	NW/	3.2
19	2.8	5.4	3.4	0.8	3.8	5.8	80	5.4	5.3	4.4	10	8	NW/	3.4
20	-3.8	-1.2	-0.2	-4.0	-1.7	0.8	92	3.2	3.6	4.0	10	8	NE/	3.0
21	0.0	0.0	-0.2	-4.0	0.0	0.8	79	4.8	3.6	4.0	10	10	E/	.
22	1.4	3.0	1.0	-0.2	1.0	2.4	88	4.1	3.7	4.4	10	10	SE/	.
23	1.4	2.2	2.6	-2.0	1.2	6.4	94	4.5	3.1	3.8	10	10	SE/	.
24	-0.2	2.2	2.6	-6.4	-0.5	3.8	88	2.7	3.1	3.8	10	8	SE/	.
25	1.8	3.0	4.0	1.8	2.9	4.2	94	5.0	5.0	5.0	10	9	SE/	0.9
26	1.0	5.8	1.4	0.8	4.8	9.0	99	4.7	8.8	5.3	10	8	SE/	.
27	2.0	2.8	1.2	1.4	2.2	3.0	97	5.1	5.3	5.3	10	10	SW/	.
28	2.0	4.8	1.4	1.4	2.7	4.8	99	5.2	5.8	4.0	10	9	SW/	1.9
29	-1.0	-1.4	-1.4	-1.4	0.3	3.8	99	4.8	4.0	4.0	10	4	W/	0.3
30	-4.0	3.8	-1.2	-4.2	-0.5	8.8	70	3.2	3.3	3.9	10	7	SW/	.
31	-5.0	4.2	3.8	-5.0	0.5	7.0	99	3.0	6.1	6.0	10	2	SW/	.
MOY.	0.5	3.0	1.4	-0.6	1.6	3.8	91	4.3	4.2	4.4	10	8	Vent prédominant: SW	Total 87.1

Légende: T.R.S.=Température au ras du sol

Préc.=Précipitations en mm.

C.N.=Couche de neige en ca.

Insoi.=Insolation en heures

ETTELEBRUCK

FEVRIER 1951

Observateur: REYING H.

hauteur = 102 m Longitude = E06°06

Latitude = N49°51'

Jour du mois	Pression atmosphérique en mm.			Température de l'air à deux mètres en °C			Humidité relative en %	Pression de vapeur en mm.			I.R.S.	Nuages			Direction et force du vent			Prec. C.N./insol.
	7	13	21	7	13	21		7	13	21		7	13	21	7	13	21	
1	-4.8	0.6	-1.4	95	4.0	3.0	97	4.5	4.0	10		7	5/ SW/	5/ SW/	5/ SW/			
2	-5.2	0.0	-1.4	99	3.2	2.7	97	4.5	4.0	10			4/ SW/	10/ SW/	10/ SW/			
3	3.0	4.8	6.4	88	6.4	4.9	97	6.0	7.0	10			10/ SW/	10/ SW/	10/ SW/			
4	2.8	4.0	2.4	94	4.2	5.2	90	4.5	4.7	10			8/ SW/	7/ SW/	7/ SW/	13.4		
5	0.0	2.1	7.6	86	5.6	4.1	92	4.0	4.7	10			10/ NW/	10/ NW/	10/ NW/	2.8		
6	0.4	8.6	7.6	89	7.6	5.0	95	6.0	7.4	10			10/ NW/	10/ NW/	10/ NW/	1.2		
7	7.8	10.6	10.0	89	11.2	7.8	86	7.5	7.8	7			10/ NW/	10/ NW/	10/ NW/			
8	6.4	9.6	7.8	85	7.0	7.8	95	7.2	7.5	10			10/ W/	10/ W/	10/ W/			
9	5.6	7.4	5.0	87	7.6	5.0	94	5.1	6.1	10			10/ W/	10/ W/	10/ W/	0.4		
10	3.0	4.0	3.0	75	4.0	4.0	78	4.1	4.4	8			10/ NW/	10/ NW/	10/ NW/	1.4		
11	-4.4	0.4	-3.4	89	1.8	3.1	99	3.1	3.4	6			10/ NE/	10/ NE/	10/ NE/			
12	-4.4	0.4	-3.4	96	1.8	3.1	97	3.1	3.4	6			10/ NE/	10/ NE/	10/ NE/			
13	5.8	1.6	0.0	73	3.0	2.0	87	3.7	3.4	7			4/ SE/	4/ SE/	4/ SE/			
14	-8.0	2.2	-2.8	50	3.4	2.0	90	2.6	3.0	7			4/ SE/	4/ SE/	4/ SE/			
15	-8.0	2.2	-2.8	50	3.4	2.0	90	2.6	3.0	7			4/ SE/	4/ SE/	4/ SE/			
16	-7.0	2.2	0.2	89	4.0	4.0	92	3.5	3.7	0			0/ SE/	0/ SE/	0/ SE/			
17	-3.0	1.4	0.2	89	2.8	0.2	81	3.5	3.5	0			0/ NE/	0/ NE/	0/ NE/			
18	-3.0	1.4	0.2	87	2.8	0.2	72	3.5	3.5	0			0/ NE/	0/ NE/	0/ NE/			
19	-1.0	0.0	0.0	65	0.4	0.0	76	3.0	3.0	10			N/ N/	N/ N/	N/ N/	0.3		
20	-1.2	1.0	-1.6	60	1.4	-1.6	72	3.5	3.7	10			N/ N/	N/ N/	N/ N/	2.2		
21	-3.2	-1.6	-1.6	87	-1.0	-1.6	91	3.5	3.7	9			8/ N/	8/ N/	8/ N/			
22	2.2	1.0	2.0	55	1.8	1.8	91	2.4	2.5	8			8/ NE/	8/ NE/	8/ NE/			
23	-3.8	3.0	-1.2	73	4.0	4.0	72	3.1	3.4	8			8/ E/	8/ E/	8/ E/			
24	-3.8	3.0	-1.2	54	4.0	4.0	92	3.0	3.6	8			8/ E/	8/ E/	8/ E/			
25	-4.0	4.0	1.0	91	0.0	0.0	77	3.5	3.7	6			5/ E/	4/ E/	4/ E/			
26	-4.0	7.0	2.4	82	7.0	4.6	66	2.5	2.5	2			5/ SE/	4/ SE/	4/ SE/			
27	-4.0	7.0	2.4	92	7.0	4.6	47	2.2	2.5	2			5/ SE/	4/ SE/	4/ SE/			
28	1.6	1.8	2.2	87	2.8	2.2	99	4.5	5.3	10			10/ SE/	10/ SE/	10/ SE/			
MOY.	-1.5	3.1	1.0	89	4.2	3.8	89	3.8	4.4	8			Vent prédominant: E			Total 21.7		Total

Légende: T.R.S.=Température au ras du sol

Préc.=Précipitations en mm.

C.N.=Couche de neige en cm.

Insol.=Insolation en heures

ETTELBRUCK

MARS 1961

Observateur: REDING H.

Hauteur = 132 m Longitude = E 06°06' Latitude = N 49°51'

Jour du mois	Pression atmosphérique en mm.			Température de l'air à deux mètres en °C			Humidité relative en %			Pression de vapeur en mm.			T.R.S.			Mauves			Direction et force du vent			Préc. C.N. (Insol.)	
	7	10	21	Min.	Max.	Moy.	7	10	21	7	10	21	7	10	21	7	10	21	7	10	21		7
1	5.6	7.6	4.2	3.9	7.9	4.4	77	77	5.4	5.6	5.8	8	10	10	SE	SE	SE	8.1					
2	5.8	5.2	4.4	3.2	7.7	4.0	74	74	5.4	5.8	5.8	10	10	10	SW	SW	SW	1.9					
3	5.8	5.2	4.4	3.2	5.4	4.4	88	88	5.8	5.8	5.8	10	10	10	SW	SW	SW	6.4					
4	2.8	2.8	2.0	2.0	3.0	2.7	75	75	4.8	4.8	4.8	8	8	8	N	N	N	1.8					
5	0.8	3.0	3.4	0.0	4.0	1.7	60	60	4.6	4.6	4.6	9	9	9	NW	NW	NW	.					
6	0.8	3.0	3.4	0.0	7.4	4.4	97	97	4.6	4.6	4.6	10	10	10	N	N	N	.					
7	6.8	10.2	10.0	7.4	11.0	9.2	88	88	7.4	7.4	7.4	10	10	10	N	N	N	1.4					
8	7.0	11.4	12.2	11.4	12.6	10.2	85	85	7.3	7.3	7.3	10	10	10	SW	SW	SW	8.4					
9	11.6	12.2	12.2	12.2	12.6	12.0	93	93	7.5	7.5	7.5	10	10	10	SW	SW	SW	16.4					
10	12.0	13.4	13.2	12.0	13.8	12.8	91	91	10.0	10.0	10.0	10	10	10	S	S	S	10.2					
11	12.8	15.4	15.0	12.0	16.8	14.0	79	79	8.4	8.4	8.4	9	9	9	SW	SW	SW	1.4					
12	9.8	11.8	7.8	7.8	12.6	9.8	93	93	8.4	8.4	8.4	10	10	10	SW	SW	SW	3.2					
13	12.8	10.0	8.0	8.0	12.8	10.2	83	83	7.9	7.9	7.9	10	10	10	S	S	S	3.4					
14	8.0	8.0	4.0	4.0	7.0	8.0	77	77	6.1	6.1	6.1	9	9	9	N	N	N	5.1					
15	0.2	9.8	6.2	0.0	11.0	3.4	48	48	4.3	4.3	4.3	7	7	7	SW	SW	SW	0.8					
16	4.4	4.0	2.8	2.8	5.0	3.7	94	94	6.0	6.0	6.0	10	10	10	SW	SW	SW	9.8					
17	1.0	4.0	0.0	0.0	5.0	1.0	73	73	3.8	3.8	3.8	10	10	10	SW	SW	SW	17.4					
18	-2.0	3.2	4.6	-2.0	5.2	1.9	58	58	3.8	3.8	3.8	9	9	9	S	S	S	6.2					
19	5.0	6.8	6.0	4.0	6.8	5.9	66	66	5.5	5.5	5.5	8	8	8	S	S	S	.					
20	1.0	11.8	6.8	1.0	14.6	6.8	47	47	4.8	4.8	4.8	7	7	7	S	S	S	.					
21	1.2	16.8	10.2	1.0	16.8	9.4	39	39	4.8	4.8	4.8	4	4	4	S	S	S	.					
22	3.8	13.4	8.0	2.6	14.8	8.0	69	69	3.8	3.8	3.8	10	10	10	SW	SW	SW	4.2					
23	3.0	9.4	12.4	1.8	12.4	8.2	97	97	3.6	3.6	3.6	10	10	10	SW	SW	SW	18.9					
24	1.8	2.2	1.8	1.8	3.0	1.9	74	74	3.6	3.6	3.6	9	9	9	N	N	N	.					
25	13.2	20.0	13.8	13.0	21.2	15.6	85	85	7.8	7.8	7.8	7	7	7	N	N	N	3.1					
26	13.0	13.4	5.6	5.6	15.0	10.6	91	91	10.2	10.2	10.2	8	8	8	SW	SW	SW	3.2					
27	1.8	12.2	13.0	1.4	17.8	9.0	28	28	2.9	2.9	2.9	7	7	7	SE	SE	SE	3.2					
28	5.2	17.8	14.2	5.0	19.4	12.4	86	86	14.1	14.1	14.1	9	9	9	SE	SE	SE	.					
29	7.0	18.8	14.0	9.8	21.6	14.2	80	80	6.6	6.6	6.6	10	10	10	SW	SW	SW	.					
30	10.0	13.4	11.6	9.4	17.0	11.6	91	91	8.7	8.7	8.7	10	10	10	N	N	N	.					
31	9.2	14.8	11.8	8.0	16.0	11.9	68	68	8.5	8.5	8.5	10	10	10	SE	SE	SE	.					
MOY.	5.7	10.1	7.9	4.7	11.6	7.9	70	70	6.5	6.5	6.5	10	10	10	Vent prédominant: SW	Vent prédominant: SW	Vent prédominant: SW	Total 136.1					

Légende: T.R.S.=Température au ras du sol

Préc.=Précipitations en mm.

C.N.=Couche de neige en cm.

Insol.=Insolation en heures

ETTELEBRUCK

Année 1961

Observateur: REDING R.

hauteur = 202 m Longitude = E 05° 36' latitude = N 47° 51'

Jour du mois	Pression atmosphérique en mm.			température de l'air à deux mètres en °C			Humidité relative en %			Pression de vapeur en mm.			T.R.S.			Nuages			Direction et force du vent			Freq. C.N. (insol.)
	7	10	21	Min.	Max.	Moy.	7	10	21	7	10	21	7	10	21	7	10	21	7	10	21	
1	8.0	12.0	15.0	6.0	17.4	10.5	57	80	84	7.6	6.4	7.1	10	10	10	W	W	W	W	W	W	.
2	10.0	12.0	12.4	10.8	13.6	11.8	70	85	86	8.4	8.0	8.8	7	7	7	NW	NW	NW	NW	NW	NW	.
3	11.0	11.0	11.0	8.4	13.2	10.1	71	70	70	8.7	5.6	5.6	6	6	6	NW	NW	NW	NW	NW	NW	.
4	9.0	10.0	10.0	8.0	13.0	7.0	80	58	74	8.0	4.5	5.4	6	6	6	NW	NW	NW	NW	NW	NW	.
5	2.0	10.0	10.0	2.0	14.0	8.6	77	45	87	5.5	4.5	6.4	6	6	6	NW	NW	NW	NW	NW	NW	.
6	3.0	10.0	10.0	3.0	10.8	10.0	77	57	72	5.1	6.1	10.5	6	6	6	NW	NW	NW	NW	NW	NW	7.6
7	3.0	10.4	10.4	3.0	16.6	12.5	72	65	85	7.0	6.2	7.0	6	6	6	NW	NW	NW	NW	NW	NW	.
8	5.0	10.0	10.0	5.0	19.4	12.5	72	65	85	6.7	8.2	7.0	6	6	6	NW	NW	NW	NW	NW	NW	.
9	6.0	10.0	10.0	6.0	23.6	13.0	72	65	85	7.0	8.2	7.0	6	6	6	NW	NW	NW	NW	NW	NW	.
10	6.0	10.0	10.0	6.0	21.0	13.0	72	65	85	7.0	8.2	7.0	6	6	6	NW	NW	NW	NW	NW	NW	.
11	6.0	10.0	10.0	6.0	21.0	13.0	72	65	85	7.0	8.2	7.0	6	6	6	NW	NW	NW	NW	NW	NW	.
12	6.0	10.0	10.0	6.0	23.6	13.0	72	65	85	7.0	8.2	7.0	6	6	6	NW	NW	NW	NW	NW	NW	.
13	13.0	10.0	10.0	11.0	15.0	13.0	72	65	85	7.0	8.2	7.0	6	6	6	NW	NW	NW	NW	NW	NW	.
14	10.0	10.0	10.0	10.0	14.0	14.0	72	65	85	7.0	8.2	7.0	6	6	6	NW	NW	NW	NW	NW	NW	.
15	0.6	10.0	10.0	0.6	23.4	14.0	72	65	85	7.0	8.2	7.0	6	6	6	NW	NW	NW	NW	NW	NW	.
16	4.0	10.0	10.0	3.0	18.0	11.2	74	40	42	5.3	5.3	3.1	6	6	6	SE	SE	SE	SE	SE	SE	.
17	2.0	10.0	10.0	2.0	21.0	11.2	74	40	42	5.3	5.3	3.1	6	6	6	SE	SE	SE	SE	SE	SE	.
18	2.0	10.0	10.0	2.0	11.2	11.2	74	40	42	5.3	5.3	3.1	6	6	6	SE	SE	SE	SE	SE	SE	.
19	4.0	10.0	10.0	3.0	18.0	11.2	74	40	42	5.3	5.3	3.1	6	6	6	SE	SE	SE	SE	SE	SE	.
20	5.0	10.0	10.0	4.0	14.0	11.2	74	40	42	5.3	5.3	3.1	6	6	6	SE	SE	SE	SE	SE	SE	.
21	-1.0	10.0	10.0	-1.0	11.2	11.2	74	40	42	5.3	5.3	3.1	6	6	6	SE	SE	SE	SE	SE	SE	.
22	4.0	10.0	10.0	3.0	18.0	11.2	74	40	42	5.3	5.3	3.1	6	6	6	SE	SE	SE	SE	SE	SE	.
23	4.0	10.0	10.0	3.0	14.0	11.2	74	40	42	5.3	5.3	3.1	6	6	6	SE	SE	SE	SE	SE	SE	.
24	-1.0	10.0	10.0	-1.0	11.2	11.2	74	40	42	5.3	5.3	3.1	6	6	6	SE	SE	SE	SE	SE	SE	.
25	3.0	10.0	10.0	2.0	10.8	11.2	74	40	42	5.3	5.3	3.1	6	6	6	SE	SE	SE	SE	SE	SE	.
26	5.0	10.0	10.0	4.0	10.8	11.2	74	40	42	5.3	5.3	3.1	6	6	6	SE	SE	SE	SE	SE	SE	.
27	2.0	10.0	10.0	1.0	13.0	11.2	74	40	42	5.3	5.3	3.1	6	6	6	SE	SE	SE	SE	SE	SE	.
28	6.5	10.0	10.0	5.0	15.0	11.2	74	40	42	5.3	5.3	3.1	6	6	6	SE	SE	SE	SE	SE	SE	.
29	5.0	10.0	10.0	4.0	10.8	11.2	74	40	42	5.3	5.3	3.1	6	6	6	SE	SE	SE	SE	SE	SE	.
30	9.0	10.0	10.0	8.0	13.0	11.2	74	40	42	5.3	5.3	3.1	6	6	6	SE	SE	SE	SE	SE	SE	.
MOT.	5.5	12.7	9.9	4.6	14.2	7.3	69	56	74	6.2	6.1	6.7	8	7	8	vent prédominant: W	vent prédominant: W	vent prédominant: W	vent prédominant: W	vent prédominant: W	vent prédominant: W	Total 60.2

Legendes: T.R.S.=Température au ras du sol

C.N.=Couche de neige en cm.

insol.=Insolation en heures

ETTELEBRUCK

MHI 1761

Observateur: REDING H.

hauteur = 202 m Longitude = E66°06' Latitude = N49°51'

Jour du mois	Pression atmosphérique en mm.			Température de l'air à deux mètres en °C			Humidité relative en %	Pression de vapeur en mm.			T.R.S.	Nuages			Direction et force du vent	Prec.	C.N. Insoi.
	7	13	21	7	13	21		7	13	21		7	13	21			
1	7.0	9.0	8.0	7.0	8.0	10.4	78	6.2	6.7	4.8		7	10	9	W/ N/ NW	.	.
2	-1.0	8.0	-1.0	7.0	10.2	10.0	77	4.4	2.9	5.8		9	9	10	N/ N/ N	.	.
3	0.2	9.2	0.2	7.0	10.0	10.0	96	4.4	2.9	5.8		9	9	10	N/ N/ N	.	.
4	3.8	8.2	3.8	7.0	10.0	10.0	97	5.8	5.9	6.3		10	9	9	SW/ SW/ SW	2.9	2.9
5	4.0	8.4	4.0	9.0	11.2	11.2	83	5.4	4.6	5.0		10	9	9	SW/ SW/ SW	3.4	3.4
6	5.0	13.8	3.0	13.0	15.4	15.4	91	5.7	9.3	16.7		10	9	9	SW/ SW/ SW	3.7	3.7
7	7.0	21.0	7.0	18.8	23.0	23.0	97	8.3	7.4	19.5		9	9	9	SW/ SW/ SW	0.2	0.2
8	11.0	17.0	11.0	14.6	15.0	15.0	84	8.6	10.2	11.5		7	6	6	SW/ SW/ SW	4.2	4.2
9	15.2	22.2	11.0	17.0	25.0	25.0	96	12.4	8.1	11.5		7	6	6	SE/ SE/ SE	0.2	0.2
10	10.0	26.2	3.4	20.0	28.0	28.0	98	8.3	7.3	11.0		4	4	4	SE/ SE/ SE	.	.
11	14.0	15.4	15.6	15.6	16.0	16.0	85	10.4	11.0	10.6		14	14	14	SE/ SE/ SW	0.2	0.2
12	8.4	18.6	16.2	15.6	20.4	20.4	97	8.0	6.9	10.6		14	14	14	SE/ SE/ SW	.	.
13	12.0	18.8	11.2	15.0	20.2	20.2	49	7.5	7.3	7.7		6	6	6	SW/ NW/ W	.	.
14	6.0	16.2	7.0	16.4	16.4	16.4	52	7.7	7.2	10.4		8	8	8	SW/ NW/ W	.	.
15	7.0	20.0	6.0	17.8	21.4	21.4	97	7.5	6.7	10.6		9	9	9	W/ W/ SW	1.6	1.6
16	9.4	14.8	7.2	12.8	16.4	16.4	82	8.6	10.3	8.7		8	8	8	W/ W/ SW	0.3	0.3
17	6.4	13.0	6.2	15.0	17.4	17.4	51	7.4	5.5	5.5		7	7	7	W/ W/ SW	.	.
18	5.2	20.0	4.4	15.0	22.4	22.4	97	6.4	5.5	9.5		8	8	8	SE/ SE/ SW	.	.
19	10.0	23.8	7.8	17.0	26.0	26.0	98	8.9	8.6	11.5		8	8	8	SE/ SE/ SW	.	.
20	7.6	25.2	8.8	18.2	26.2	26.2	95	8.0	8.4	10.9		4	4	4	SE/ SE/ SW	.	.
21	12.2	26.8	11.8	20.8	29.0	29.0	85	9.0	9.0	10.9		5	5	5	SE/ SE/ SW	.	.
22	12.2	17.8	15.0	15.0	19.0	19.0	93	10.8	7.3	9.0		9	9	9	SW/ W/ W	5.8	5.8
23	7.6	19.2	7.4	15.6	20.0	20.0	98	8.8	7.4	11.1		9	10	10	W/ W/ W	6.8	6.8
24	11.4	16.0	11.2	13.0	17.8	17.8	89	8.9	5.1	9.5		8	7	8	W/ W/ SW	.	.
25	10.0	12.0	9.2	12.6	14.4	14.4	82	8.9	8.9	9.5		9	8	8	W/ W/ SW	.	.
26	11.6	16.8	11.4	14.0	16.2	16.2	91	7.3	6.3	7.6		8	10	10	W/ W/ SW	2.4	2.4
27	9.0	16.0	8.8	13.6	17.2	17.2	97	8.3	6.6	7.8		10	7	8	SW/ SW/ SW	.	.
28	11.0	15.4	8.0	13.4	18.0	18.0	89	6.7	6.0	11.0		8	7	8	SW/ SW/ SW	.	.
29	14.0	17.2	12.0	15.4	18.0	18.0	96	11.4	11.6	12.3		10	6	8	SW/ SW/ SW	1.3	1.3
30	12.8	21.2	11.6	18.0	23.2	23.2	98	10.8	10.2	14.6		7	6	8	SW/ SW/ SW	.	.
31	12.4	26.2	12.0	21.8	27.4	27.4	99	10.8	10.5	16.9		8	7	8	W/ W/ W	.	.
INDY.	9.2	17.2	8.2	14.1	18.9	18.9	94	8.3	7.6	9.8		6	7	7	Vent prédominant: W	Total 30.7	Total

Légende: T.R.S.=Température au ras du sol

Prec.=Précipitations en mm.

C.N.=Couche de neige en cm.

Insoi.=Insolation en heures

ETTELBRUCK

JUIN 1961

Observateur: HEDING H.

hauteur = 102 m Longitude = E06°10' Latitude = N49°51'

Jour du mois	Pression atmosphérique en mm.			Température de l'air à deux mètres en °C			Humidité relative en %	Pression de vapeur en mm.			I.R.S.	Nuages			Direction et force du vent			Prec. (C.N.) Insoi.
	7	13	21	Min.	Max.	Moy.		7	13	21		7	13	21	7	13	21	
1	16.4	21.0	12.8	12.8	21.0	20.0	45	15.4	15.4	15.4		7	13	21	SE/	SE/	SE/	.
2	14.5	20.0	12.8	12.8	20.0	21.4	43	11.8	11.8	11.8		10	8	10	SE/	SE/	SE/	12.1
3	13.0	21.8	12.8	12.8	21.8	17.8	59	10.5	10.5	10.5		10	8	10	E/	E/	E/	
4	13.2	17.8	14.2	14.2	17.8	13.8	87	9.9	9.9	9.9		10	7	8	S/	S/	S/	10.6
5	10.0	20.8	14.4	14.4	20.8	16.0	41	8.7	8.7	8.7		10	7	8	S/	S/	S/	10.2
6	16.0	22.8	19.8	19.8	22.8	19.4	55	12.2	12.2	12.2		8	7	8	SE/	SE/	SE/	.
7	13.0	22.0	17.8	17.8	22.0	18.2	44	5.5	5.5	5.5		7	8	8	SW/	SW/	SW/	.
8	10.2	20.2	15.2	15.2	20.2	17.2	79	13.2	13.2	13.2		8	7	8	SW/	SW/	SW/	1.1
9	17.2	19.0	17.0	17.0	19.0	17.7	96	14.1	14.1	14.1		8	7	8	W/	W/	W/	.
10	13.0	13.8	15.2	15.2	13.8	14.0	93	10.5	10.5	10.5		8	8	8	SE/	SE/	SE/	4.0
11	8.2	22.4	11.4	11.4	22.4	17.8	46	7.3	7.3	7.3		7	7	7	SE/	SE/	SE/	.
12	18.2	20.0	11.4	11.4	20.0	16.5	89	13.9	13.9	13.9		7	7	7	S/	S/	S/	.
13	8.0	17.4	20.0	20.0	17.4	15.8	90	7.3	7.3	7.3		10	4	5	SE/	SE/	SE/	.
14	12.8	28.6	25.8	25.8	28.6	20.8	56	8.1	8.1	8.1		10	4	5	SE/	SE/	SE/	.
15	12.2	28.6	24.8	24.8	28.6	21.8	95	10.1	10.1	10.1		12	4	5	SE/	SE/	SE/	.
16	12.4	18.2	16.4	16.4	18.2	15.8	83	6.4	6.4	6.4		10	7	8	W/	W/	W/	3.2
17	12.0	11.0	10.8	10.8	11.0	10.8	80	7.0	7.0	7.0		8	7	8	W/	W/	W/	0.9
18	10.0	11.0	10.8	10.8	11.0	10.8	73	7.0	7.0	7.0		8	7	8	W/	W/	W/	.
19	7.0	13.8	13.0	13.0	13.8	13.8	90	5.9	5.9	5.9		8	8	8	W/	W/	W/	.
20	11.8	13.8	13.4	13.4	13.8	12.7	75	7.3	7.3	7.3		8	8	8	W/	W/	W/	.
21	11.0	13.8	13.4	13.4	13.8	12.7	88	7.3	7.3	7.3		8	8	8	W/	W/	W/	.
22	10.0	15.8	15.0	15.0	15.8	13.8	86	7.8	7.8	7.8		8	8	8	SW/	SW/	SW/	.
23	7.8	21.4	19.0	19.0	21.4	16.1	90	6.8	6.8	6.8		8	10	8	SW/	SW/	SW/	.
24	10.8	23.0	19.0	19.0	23.0	17.5	88	8.4	8.4	8.4		8	8	8	SW/	SW/	SW/	.
25	12.4	22.2	17.4	17.4	22.2	16.8	91	7.8	7.8	7.8		8	7	7	SW/	SW/	SW/	6.1
26	14.8	19.2	14.4	14.4	19.2	16.8	98	11.7	11.7	11.7		10	8	8	S/	S/	S/	.
27	10.8	19.0	14.4	14.4	19.0	14.7	59	9.4	9.4	9.4		8	8	8	SW/	SW/	SW/	.
28	14.2	19.0	18.0	18.0	19.0	17.0	98	11.8	11.8	11.8		10	10	10	W/	W/	W/	3.8
29	10.8	14.0	10.8	10.8	14.0	11.1	95	7.1	7.1	7.1		10	10	10	W/	W/	W/	8.2
30	8.0	16.0	15.4	15.4	16.0	15.1	87	7.0	7.0	7.0		8	7	7	S/	S/	S/	16.2
MOY.	12.0	19.0	17.2	17.2	19.0	16.0	89	9.5	9.5	9.5		8	7	8	Vent predominant: W			Total 63.0

Légende: I.R.S.=Température au ras du sol

Prec.=Précipitations en mm.

C.N.=Couche de neige en cm.

Insoi.=Insolation en heures

ETTELEBRUCK

JUILLET 1961

Observateur: REDING H.

Hauteur = 202 m Longitude = E06°00' Latitude = N49°51'

Jour du mois	Pression atmosphérique en mm.			Température de l'air à deux mètres en °C			Humidité relative en %	Pression de vapeur en mm.			I.R.S.	Nuages			Direction et force du vent	Prec. (C.N. Insoi.)
	7	13	21	Max.	Mov.	Min.		7	13	21		7	13	21		
1	14.9	18.4	11.8	17.0	14.9	13.6	85	10.3	7.3	15.1		8	10	15	W/ W/ SW	7
2	14.4	19.1	13.6	18.2	16.2	14.0	88	11.3	12.0	15.1		6	6	7	W/ W/ W	7.5
3	15.0	17.2	15.8	18.2	16.0	15.0	75	12.0	10.5	9.6		7	7	7	W/ W/ W	
4	11.8	20.0	16.8	20.8	18.2	11.7	54	8.7	5.5	11.3		7	7	8	S/ W/ W	
5	15.0	21.0	14.6	22.4	18.6	14.6	55	12.3	13.4	16.7		8	8	10	SW/ W/ W	4.4
6	13.8	22.0	17.0	22.4	17.6	12.8	81	11.3	10.6	11.7		7	7	9	W/ W/ W	
7	13.4	24.6	19.8	26.0	18.9	16.0	89	10.5	13.9	15.4		8	8	8	SE/ SE/ SE	
8	13.0	23.8	20.0	26.8	17.1	15.4	89	11.3	11.1	15.6		10	10	10	SE/ SE/ SE	
9	14.2	25.4	21.2	26.8	20.2	15.4	91	10.9	17.1	17.2		8	8	8	SE/ SE/ SE	
10	17.4	26.2	21.4	28.0	22.4	16.8	97	14.3	13.4	19.6		9	9	9	SE/ SE/ SE	4.4
11	17.0	26.6	21.6	28.0	20.0	16.6	53	14.2	14.2	13.6		8	8	8	SE/ SE/ SE	4.4
12	15.6	20.4	17.2	20.4	17.7	14.0	59	12.4	10.6	13.0		9	9	9	SE/ SE/ SE	
13	16.0	20.0	18.8	21.8	18.2	15.4	98	13.2	10.5	13.7		7	7	7	SE/ SE/ SE	
14	17.4	21.0	18.8	23.0	19.4	17.0	79	6.4	10.8	12.7		8	8	8	SE/ SE/ SE	
15	13.2	20.0	19.0	21.6	17.4	13.0	79	10.4	10.0	12.9		9	9	9	SE/ SE/ SE	
16	16.0	21.0	17.2	21.8	18.0	14.8	88	12.0	10.8	12.4		7	7	7	SW/ W/ S	1.8
17	14.6	19.2	15.0	21.2	16.3	14.6	59	12.1	9.9	7.5		8	8	8	SW/ W/ S	
18	12.0	18.2	15.2	20.0	15.1	10.8	52	8.8	8.1	8.9		8	8	8	SW/ W/ S	
19	12.3	16.0	15.4	19.8	14.5	11.9	59	9.0	8.0	11.0		8	8	8	SW/ W/ S	
20	14.0	18.4	13.4	21.0	16.0	13.2	90	11.4	8.4	11.0		10	10	10	SW/ SW/ SW	
21	14.2	18.0	16.4	20.4	15.1	13.4	98	11.8	11.5	13.7		10	10	10	SW/ SW/ SW	0.7
22	15.3	17.2	17.0	20.0	16.4	15.0	89	12.9	13.0	13.9		7	7	7	SW/ S/ S	4.4
23	14.0	15.4	15.2	19.0	14.8	13.8	80	11.2	10.5	10.6		10	10	10	S/ S/ S	15.9
24	12.6	16.8	14.8	17.0	14.7	11.0	86	9.7	11.5	10.8		10	10	10	SW/ S/ S	2.6
25	12.2	15.0	14.8	17.2	14.0	11.8	74	10.1	8.7	9.3		10	10	10	W/ SE/ E	4.4
26	10.4	17.2	17.8	20.0	15.1	10.2	73	8.7	8.6	11.1		9	9	9	SE/ E/ E	0.8
27	16.0	20.0	16.4	22.0	18.1	15.0	82	11.2	7.7	12.7		6	6	6	SE/ SE/ SE	
28	9.6	22.2	20.0	23.8	17.2	9.4	91	8.7	10.2	15.9		6	6	6	NE/ S/ S	
29	12.0	24.6	21.2	25.8	16.2	11.8	80	10.5	11.0	15.0		6	6	6	NE/ S/ SE	
30	14.0	21.2	21.6	25.0	18.9	12.0	77	11.7	11.0	14.8		7	7	7	SE/ SE/ SE	
31	11.2	20.0	22.8	27.0	18.0	11.0	86	9.5	11.0	16.4		6	6	6	SW/ SW/ SW	
MOY.	13.6	20.1	17.9	22.0	17.2	12.9	84	10.9	11.1	13.0		8	8	8	Vent prédominant: SW	Total 100.6

Légende: T.R.S.=Température au ras du sol

Prec.=Précipitations en mm.

C.N.=Couche de neige en cm.

Insoi.=Insolation en heures

ETTELBRUCK

NOU 175.

Observatoire: REDING R.

hauteur = 222 m Longitude = 6°5'06" Latitude = N47°5'

Jour du mois	Pression atmosphérique en mm.			température de l'air à deux mètres en °C			humidité relative en %	Pression de vapeur en mm.			T.R.S.	Nuages			Direction et force du vent	Prec. (C.N. Insoi.
	7	10	21	Min.	Max.	Moy.		7	13	21		7	13	21		
1	10.0	12.0	17.0	12.0	24.0	20.0	70	13.0	13.0	15.4		10	5	3		
2	10.0	13.4	19.0	13.0	23.0	19.0	70	14.1	14.1	16.4		10	8	3	0.8	
3	10.4	13.8	19.8	13.4	23.0	20.0	60	13.9	13.9	16.0		10	8	3	0.2	
4	14.4	27.0	27.0	14.4	28.0	21.4	49	11.4	11.4	19.0		10	4	3		
5	15.4	29.0	30.0	14.0	31.2	22.4	48	12.0	12.0	19.4		10	4	3		
6	15.0	30.0	30.0	15.0	31.2	22.8	38	12.2	12.2	15.5		10	4	3		
7	16.2	20.0	20.0	17.0	22.0	19.0	61	14.9	14.9	14.5		10	5	3		
8	19.0	24.0	24.0	11.0	29.0	21.4	53	11.0	11.0	12.4		10	10	3		
9	17.0	21.2	21.2	16.8	21.4	18.5	86	12.8	12.8	12.4		10	10	3		
10	14.4	16.4	16.4	14.4	17.0	15.4	70	11.0	11.0	14.5		10	10	3		
11	14.4	16.0	16.0	17.0	17.0	15.6	74	11.0	11.0	14.5		10	10	3		
12	10.8	22.0	22.0	16.0	22.2	18.9	54	11.9	11.9	14.5		10	10	3		
13	11.4	20.0	20.0	17.0	25.4	18.0	70	10.2	10.2	13.0		10	10	3		
14	13.0	26.0	26.0	14.0	27.4	17.0	86	11.2	11.2	14.5		10	10	3		
15	13.4	26.0	26.0	15.2	28.0	20.0	48	11.2	11.2	16.0		10	10	3		
16	14.0	22.4	22.4	14.4	26.0	18.4	51	12.7	12.7	16.0		10	10	3		
17	5.4	16.2	16.2	5.0	22.0	12.2	46	6.5	6.5	8.0		10	10	3		
18	5.4	16.2	16.2	5.0	22.0	12.2	46	6.5	6.5	8.0		10	10	3		
19	5.4	16.2	16.2	5.0	22.0	12.2	46	6.5	6.5	8.0		10	10	3		
20	10.0	20.0	20.0	10.0	21.4	14.0	41	10.1	10.1	14.4		10	10	3		
21	10.2	15.2	15.2	8.0	17.0	12.8	55	8.0	8.0	10.0		10	10	3		
22	10.0	14.0	14.0	9.4	20.2	13.2	39	8.7	8.7	10.0		10	10	3		
23	7.0	15.0	15.0	7.0	17.4	12.4	55	7.3	7.3	10.0		10	10	3		
24	7.0	15.0	15.0	6.2	16.4	12.1	52	7.5	7.5	9.9		10	10	3		
25	0.0	19.0	19.0	0.4	21.2	13.0	49	7.4	7.4	11.4		10	10	3		
26	7.0	18.0	18.0	7.0	23.0	13.0	43	6.8	6.8	11.4		10	10	3		
27	7.0	18.0	18.0	7.0	23.0	13.0	44	6.8	6.8	11.4		10	10	3		
28	7.2	20.4	20.4	7.0	21.0	14.2	55	6.7	6.7	11.5		10	10	3		
29	10.4	18.4	18.4	10.4	20.4	15.0	60	8.7	8.7	10.0		10	10	3		
30	10.0	17.0	17.0	8.0	21.0	14.2	44	6.7	6.7	11.0		10	10	3		
31	5.0	19.0	19.0	5.0	19.4	13.3	43	6.5	6.5	8.4		10	10	3		
Moy.	12.0	20.0	20.0	11.2	22.4	16.7	50	10.2	10.2	12.6		10	7	3	Total 34.4	

Legende: T.R.S. = Temperature au ras du sol.

Prec. = Précipitations en mm.

C.N. = Couche de neige en cm.

Insoi. = Insoiation en heures

ETTELEBRUCK

SEPTEMBRE 1961

Observateur: REDING H.

hauteur = 102 m Longitude = E66°06 Latitude = N49°51

Jour du mois	Pression atmosphérique en mm.			Température de l'air à deux mètres en °C			Humidité relative en %			Pression de vapeur en mm.			H.K.S.			Mouées			direction et force du vent			Prec. C.N. Insoi.					
	7	13	21	7	13	21	7	13	21	7	13	21	7	13	21	7	13	21	7	13	21		7	13	21		
1	7.0	17.7	14.2	8.5	75	49	9.4	7.5	10.9			
2	8.7	16.7	15.4	9.7	57	59	10.7	8.4	11.5			
3	10.4	17.7	18.0	10.2	80	41	7.5	7.1	11.8			
4	9.3	20.1	15.1	9.1	95	37	8.6	9.5	9.5			
5	9.0	21.4	15.4	8.7	94	35	8.3	9.7	9.4			
6	4.9	23.0	14.9	4.9	95	35	8.2	7.4	9.7			
7	5.7	21.4	18.0	5.1	42	42	8.0	8.0	13.3			
8	13.2	21.6	18.6	12.8	75	63	10.7	10.9	14.0			
9	13.2	20.2	15.8	12.8	76	67	10.9	11.9	12.0			
10	7.8	18.4	19.7	7.9	70	70	8.6	11.1	13.7			
11	10.1	18.4	15.1	7.7	72	72	8.6	12.0	10.9			
12	10.5	18.4	15.5	10.0	76	62	7.1	7.6	12.2			
13	7.9	19.1	19.3	9.4	94	48	9.9	9.3	8.9	6.9			
14	7.0	18.2	17.2	9.0	58	74	7.3	7.5	8.2	5.4			
15	9.0	12.4	15.1	7.9	96	97	8.3	10.5	11.0	13.2			
16	11.5	18.0	14.0	11.5	77	70	7.9	10.8	11.4			
17	11.4	17.8	13.5	11.2	81	82	8.3	8.3	12.7			
18	8.7	18.8	15.5	8.4	96	96	8.5	10.1	12.7			
19	11.4	17.1	17.4	8	57	50	7.8	7.2	10.7			
20	15.7	20.4	17.5	15.0	85	69	11.1	10.4	11.6			
21	18.5	20.5	14.5	14.5	92	55	13.0	9.9	11.5			
22	15.1	18.0	15.5	15.5	78	77	12.2	12.1	13.9			
23	10.7	17.0	10.9	10.6	55	55	7.9	8.0	7.5			
24	7.7	15.5	9.8	7.0	68	82	7.8	7.8	7.5			
25	7.5	12.9	12.2	7.4	94	86	5.5	7.6	10.2			
26	8.4	15.4	16.7	8.4	88	97	8.1	11.6	10.2			
27	11.2	14.0	10.9	10.9	70	70	9.0	8.4	9.4			
28	8.3	15.1	10.5	8.3	95	96	6.0	8.4	7.1			
29	6.3	16.3	7.5	5.1	49	96	7.6	9.4	7.5			
30	5.0	18.5	7.1	5.0	40	95	6.5	5.6	7.2			
MOI.	9.6	17.7	13.4	9.0	95	60	8.6	8.9	10.4	Vent predominant:			Total			Total						Total			71.6		

Legende: T.R.S.=Temperature au ras du soi

Prec.=Precipitations en mm.

C.N.=Couche de neige en cm.

Insoi.=Insolation en heures

ETTELBRUCK

OCTOBRE 1961

Observateur: REDING H.

hauteur = 202 m longitude = 56° 55' 0" latitude = 47° 51'

jour	Pression atmosphérique en mm.		Température de l'air à deux mètres en °C		Humidité relative en %	Pression de vapeur en mm.		Nébulosité	Direction et force du vent	Prec. (C.N. Insc.)
	7	15	21	21		7	15			
1	4.0	10.3	7.5	17.0	57	5.9	5.1			
2	3.5	10.0	11.7	15.1	66	8.7	10.4			
3	3.4	7.3	0.0	11.7	87	0.0	0.0			
4	6.7	14.5	11.1	14.0	54	8.4	5.7			13.4
5	10.3	14.3	10.0	14.7	76	7.4	7.7			6.4
6	13.0	17.6	11.7	17.1	72	10.3	11.0			7.4
7	10.9	14.1	11.1	14.7	51	7.3	6.9			
8	10.7	15.0	7.0	15.1	55	6.3	11.3			
9	0.0	10.6	7.6	17.4	80	8.4	8.3			
10	10.0	7.7	13.0	17.0	68	8.4	7.2			3.4
11	7.0	10.0	9.1	14.6	63	5.4	4.6			14.4
12	0.0	0.0	0.7	7.0	75	0.6	0.7			4.4
13	5.0	6.7	2.9	7.0	54	5.2	4.4			3.0
14										
15										
16										
17										
18										
19										
20										
21										
22										
23										
24										
25										
26										
27										
28										
29										
30										
31										
Moi.									Vent prédominant:	Total
										110.7

Legende: T.F.S.=Température au ras du sol

Prec.=Précipitations en mm.

C.N.=Couche de neige en cm.

Insol.=Insolation en heures

ETTELBRUCK

NOVEMBRE 1981

Observateur: REDING H.

Hauteur = 202 m Longitude = E06°06' Latitude = N49°51'

Jour du mois	Pression atmosphérique en mm.		Température de l'air à deux mètres en °C		Humidité relative en %	Pression de vapeur en mm.	T.R.S.	Nuages	direction et force du vent	Prec. C.N. Insoi.
	7	13	21	7						
1										
2										
3										
4										
5										
6										
7										
8										
9										
10										
11										
12										
13										2.0
14										0.2
15										.
16										.
17										.
18										3.6
19										2.0
20										0.4
21										.
22										.
23										0.9
24										2.6
25										1.6
26										.
27										.
28										4.2
29										8.1
30										11.3
MOY.										Total 35.2
									Vent prédominant:	Total 35.2

Légende: T.R.S.=Température au ras du sol

Prec.=Précipitations en mm.

C.N.=Couche de neige en cm.

Insoi.=Insolation en heures

ETTELBRUCK

DECEMBRE 1961

Observateur: REDINS H.

Hauteur = 202 m Longitude = E06°06' Latitude = N49°51'

Jour du mois	Pression atmosphérique en mm.		température de l'air à deux mètres en °C		Humidité relative en %	Pression de vapeur en mm.	T.R.S.	Nuages	Direction et force du vent	Préc. C.N. / Insol.
	7	13	21	7						
1										
2										
3										
4										
5										
6										
7										
8										
9										
10										
11										
12										
13										
14										
15										
16										
17										
18										
19										
20										
21										
22										
23										
24										
25										
26										
27										
28										
29										
30										
31										
MOY.										
Total										
vent prédominant:										Total
Total										Total

Légende: T.R.S.=Température au ras du sol

Préc.=Précipitations en mm.

C.N.=Couche de neige en cm.

Insol.=Insolation en heures

BERLE

JANVIER 1981

Observateur: KATSER PAUL

Hauteur = 495 m Longitude = E05°51' Latitude = N49°57'

Jour du mois	Pression atmosphérique en mm.			Température de l'air à deux mètres en °C			Humidité relative en %	Pression de vapeur en mm.			T.R.S.	Nuages			Direction et force du vent			Prec. C.N.	Insol.
	7	13	21	7	13	21		7	13	21		7	13	21	7	13	21		
1	0.5	1.3	0.3	-2.0	0.7	71	87	4.1	3.7	3.7	8	NW/2	NW/2	1.1					
2	-0.2	1.8	4.3	-0.5	1.7	98	98	4.4	3.9	6.0	10	NW/2	NW/2	0.1					
3	4.7	5.8	3.0	3.0	4.5	96	96	6.2	6.6	4.8	10	NW/5	NW/5	9.0					
4	0.7	1.7	-2.5	-2.5	0.0	89	89	4.3	3.9	3.4	10	NW/2	NW/2	10.4					
5	-1.5	-1.6	-3.8	-3.8	-1.3	76	76	3.9	3.7	3.6	10	NW/2	NW/2	3.6					
6	-0.9	-1.7	-3.8	-4.0	-0.3	97	97	4.2	4.0	3.3	10	NW/3	NW/3	6.1					
7	4.6	3.0	-4.5	-5.1	-2.4	94	95	3.1	3.5	3.1	10	NW/4	NW/4	2.7					
8	-4.8	-1.3	-3.2	-3.6	-2.0	96	96	3.6	4.1	4.2	10	NW/3	NW/3	2.7					
9	-2.8	-1.3	-1.0	-3.5	-4.2	98	99	4.7	4.3	3.6	10	NW/2	NW/2	8.1					
10	-1.0	-0.5	-2.0	-2.0	-2.0	98	98	3.1	3.1	3.0	10	E/2	E/2	2.1					
11	-3.5	-2.8	-4.2	-4.2	-4.2	88	88	2.7	2.9	3.2	10	NW/3	NW/3	2.1					
12	-6.7	-4.7	-4.2	-7.5	-4.2	95	95	4.7	4.3	3.2	10	NW/2	NW/2	8.1					
13	-1.0	-0.5	-4.5	-4.5	-4.5	90	92	3.3	3.3	3.0	8	NW/2	NW/2	6.7					
14	-5.9	-3.7	-0.5	-3.5	-0.5	94	95	3.8	3.8	4.2	10	NW/4	NW/4	15					
15	-2.4	-1.7	-3.5	-3.5	1.5	96	96	3.7	3.6	3.1	9	NW/5	NW/5	24.6					
16	3.5	2.7	-1.7	-4.0	-1.7	84	84	3.0	2.8	3.2	2	NW/2	NW/2	1.9					
17	0.5	0.4	-0.8	-1.7	0.8	97	97	4.6	4.6	3.9	10	NW/2	NW/2	6.5					
18	-1.5	-2.5	-2.8	-3.0	0.5	98	98	4.0	3.0	3.5	10	NW/2	NW/2	5.5					
19	1.8	1.8	-0.5	-2.8	2.2	99	99	4.4	5.2	3.9	2	NW/2	NW/2	3.2					
20	-0.5	-0.5	-4.0	-4.0	-0.5	93	88	4.0	4.1	3.8	10	NW/2	NW/2	3.0					
21	-7.5	-4.2	-3.5	-7.5	-3.5	85	88	2.4	2.9	3.1	10	E/2	E/2	0.3					
22	3.2	-0.8	-0.8	-3.5	0.5	78	83	3.4	3.4	3.9	10	SE/2	SE/2						
23	-1.2	1.8	-1.5	-1.5	2.8	71	65	2.0	2.1	2.7	10	SE/2	SE/2						
24	-6.7	1.3	0.2	-7.5	2.5	91	98	2.5	2.5	3.6	10	SE/2	SE/2						
25	-0.6	0.5	0.7	-1.4	2.0	98	93	4.3	4.7	4.5	10	NW/2	NW/2	0.8					
26	0.0	2.8	-0.5	-0.5	3.2	83	95	4.4	4.6	4.2	10	NW/1	NW/2	3.0					
27	-0.2	0.2	0.2	-1.0	0.8	98	98	4.4	4.6	4.6	10	NW/2	NW/2	1.9					
28	-0.2	0.7	-1.4	-1.4	1.0	98	98	4.4	4.7	4.1	10	NW/2	NW/2	1.6					
29	-4.0	-0.7	-1.2	-4.2	1.5	97	88	3.3	4.3	4.1	10	SW/2	SW/2	3.0					
30	-4.5	3.8	-0.2	-5.0	8.5	80	80	3.0	3.5	3.6	2	SW/1	SW/2						
31	-3.2	7.8	2.2	-3.2	10.0	58	63	3.3	4.6	3.4	2	SW/2	SW/2						
MOY.	-2.2	-0.3	-1.5	-3.4	0.9	86	89	3.7	3.9	3.7	9	Vent prédominant:	Total	101.6					

Légende: T.R.S.=Température au ras du sol

Préc.=Précipitations en mm.

C.N.=Couche de neige en cm.

Insol.=Insolation en heures

BERLE

FEVRIER 1961

Observateur: KAYSER FAUL

Hauteur = 495 m Longitude = E5°51' Latitude = N49°57'

Jour du mois	Pression atmosphérique en mm.			Température de l'air à deux mètres en °C			Humidité relative en %			Pression de vapeur en mm.			T. R. S.			Nuages			Direction et force du vent			Préc.			C.N./Insol.										
	7	13	21	7	13	21	7	13	21	7	13	21	7	13	21	7	13	21	7	13	21	7	13	21	7	13	21	7	13	21					
1	10.0	5.2	1.9	90	58	90	3.7	3.7	3.1	7	13	21	5M/2	NW/2	NW/2	0	0	0	0	0	0	0	0	0	0	0	0	0	0	0					
2	-1.0	6.6	0.5	81	58	72	3.5	3.2	3.4	7	13	21	NW/1	NW/1	NW/1	2	2	2	2	2	2	2	2	2	2	2	2	2	2	2	2				
3	-0.6	1.5	3.0	92	98	98	4.0	5.0	5.6	10	10	10	SM/4	W/4	W/4	2	2	2	2	2	2	2	2	2	2	2	2	2	2	2	2				
4	-0.8	-0.3	-1.5	98	78	97	4.2	4.4	4.0	10	10	10	W/3	W/3	W/3	10	10	10	10	10	10	10	10	10	10	10	10	10	10	10	10	10			
5	-1.0	-1.6	-0.5	97	95	98	3.4	3.6	4.3	10	10	10	N/2	NW/3	NW/3	10	10	10	10	10	10	10	10	10	10	10	10	10	10	10	10	10			
6	1.0	1.5	3.8	98	98	96	4.8	5.4	5.8	10	10	10	NW/1	W/2	W/2	10	10	10	10	10	10	10	10	10	10	10	10	10	10	10	10	10			
7	4.5	5.6	4.8	96	95	95	5.1	5.5	5.2	10	10	10	N/2	NW/2	NW/2	10	10	10	10	10	10	10	10	10	10	10	10	10	10	10	10	10			
8	5.5	5.5	1.2	90	80	90	5.6	4.6	4.5	10	10	10	SE/1	SE/2	SE/2	10	10	10	10	10	10	10	10	10	10	10	10	10	10	10	10	10			
9	1.0	-0.5	-1.2	93	90	85	4.0	4.0	3.6	10	10	10	N/3	NW/3	NW/3	10	10	10	10	10	10	10	10	10	10	10	10	10	10	10	10	10			
10	-1.0	-2.3	-4.3	93	82	84	2.8	3.2	2.8	10	10	10	N/3	NW/2	NW/2	8	8	8	8	8	8	8	8	8	8	8	8	8	8	8	8	8			
11	-5.3	-4.3	-4.3	92	82	75	2.4	3.1	2.5	10	10	10	N/1	NW/2	NW/2	2	2	2	2	2	2	2	2	2	2	2	2	2	2	2	2	2			
12	-7.8	-9.2	-9.2	92	82	82	2.4	3.1	2.5	10	10	10	N/1	NW/2	NW/2	2	2	2	2	2	2	2	2	2	2	2	2	2	2	2	2	2			
13	-7.0	-2.7	-0.9	92	82	72	2.5	2.4	2.1	10	10	10	N/2	SE/2	SE/2	2	2	2	2	2	2	2	2	2	2	2	2	2	2	2	2	2			
14	-6.5	-2.5	-3.5	90	80	80	2.3	3.2	2.5	10	10	10	N/1	SE/2	SE/2	2	2	2	2	2	2	2	2	2	2	2	2	2	2	2	2	2	2		
15	-7.5	-2.0	-3.5	89	80	82	2.3	3.2	2.5	10	10	10	W/2	SE/2	SE/2	2	2	2	2	2	2	2	2	2	2	2	2	2	2	2	2	2	2		
16	-8.5	-0.2	-3.5	90	86	85	2.7	3.7	3.7	10	10	10	N/1	SE/2	SE/2	2	2	2	2	2	2	2	2	2	2	2	2	2	2	2	2	2	2		
17	-5.5	-1.7	-3.0	87	88	88	2.7	3.1	3.4	10	10	10	N/2	SE/2	SE/2	4	4	4	4	4	4	4	4	4	4	4	4	4	4	4	4	4	4		
18	-5.0	-1.7	-3.0	88	78	84	2.8	3.2	3.1	10	10	10	N/2	SE/2	SE/2	4	4	4	4	4	4	4	4	4	4	4	4	4	4	4	4	4	4		
19	-5.0	-2.2	-0.8	85	72	85	3.7	3.1	3.9	10	10	10	NW/2	NE/2	NE/2	10	10	10	10	10	10	10	10	10	10	10	10	10	10	10	10	10	10		
20	-4.2	-3.6	-0.9	93	86	90	3.1	3.1	3.0	10	10	10	NW/2	NW/2	NW/2	10	10	10	10	10	10	10	10	10	10	10	10	10	10	10	10	10	10		
21	-6.7	-4.8	-7.0	94	79	90	2.6	2.5	2.9	10	10	10	NW/2	SW/2	SW/2	10	10	10	10	10	10	10	10	10	10	10	10	10	10	10	10	10	10		
22	-6.8	-4.0	-1.8	93	82	85	2.9	2.1	2.4	10	10	10	SE/2	SE/2	SE/2	5	5	5	5	5	5	5	5	5	5	5	5	5	5	5	5	5	5		
23	-6.8	-1.6	-4.3	87	72	80	2.5	2.7	2.7	10	10	10	NW/1	SE/2	SE/2	10	10	10	10	10	10	10	10	10	10	10	10	10	10	10	10	10	10		
24	-6.2	0.3	-4.3	87	58	80	2.5	2.7	2.6	10	10	10	N/1	SE/2	SE/2	3	3	3	3	3	3	3	3	3	3	3	3	3	3	3	3	3	3		
25	-7.1	2.5	-2.0	93	53	81	3.5	2.8	3.2	10	10	10	N/1	SE/2	SE/2	10	10	10	10	10	10	10	10	10	10	10	10	10	10	10	10	10	10		
26	-4.5	3.0	-1.3	86	43	59	2.5	2.5	2.4	10	10	10	N/1	SE/2	SE/2	2	2	2	2	2	2	2	2	2	2	2	2	2	2	2	2	2	2	2	
27	-4.2	2.8	-0.3	88	43	41	2.3	2.4	1.8	10	10	10	SE/2	SE/2	SE/2	4	4	4	4	4	4	4	4	4	4	4	4	4	4	4	4	4	4	4	
28	-2.3	-2.0	0.4	89	93	95	1.9	3.7	4.5	10	10	10	SE/2	SE/2	SE/2	10	10	10	10	10	10	10	10	10	10	10	10	10	10	10	10	10	10		
MOY.	-3.8	0.2	-1.9	89	74	82	3.2	3.4	3.3	7	7	7	SE	SE	SE	7	7	7	7	7	7	7	7	7	7	7	7	7	7	7	7	7			
Total		43.7		43.7		43.7		43.7		43.7		43.7		43.7		43.7		43.7		43.7		43.7		43.7		43.7		43.7		43.7		43.7		43.7	

Légende: T. R. S. = température au ras du sol

Préc. = Précipitations en mm.

C.N. = Couche de neige en cm.

Insol. = Insolation en heures

BERLE

MARS 1961.

Observateur: KAYSER FRIEDL

Hauteur = 495 m Longitude = E05°51' Latitude = N49°57'

Jour du mois	Pression atmosphérique en mm.			Température de l'air à deux mètres en °C			Humidité relative en %			Pression de vapeur en mm.			T.R.S.	Nuages			Direction et force du vent			Préc.	C.N. Insol.
	7	13	21	7	13	21	7	13	21	7	13	21		7	13	21	7	13	21		
1	1.5	3.4	2.8	2.5	5.0	72	4.9	5.9	5.2	10	10	4	SW/4	SW/4	SW/4	5.1					
2	2.5	3.6	1.7	2.9	5.2	93	5.2	5.5	4.6	10	10	10	SW/2	SW/2	SW/2	3.0					
3	2.5	3.2	1.5	2.4	3.8	94	5.2	5.4	4.7	10	10	10	W/2	W/2	W/2	8.7					
4	-1.1	-1.0	-2.3	-1.6	1.5	86	3.9	4.0	3.3	10	10	10	NW/2	NW/2	NW/2	1.2					
5	-2.4	-0.9	-2.4	-0.8	1.5	80	3.5	3.2	3.1	10	10	10	SE/1	SE/1	SE/1						
6	-0.5	2.1	5.0	2.2	5.0	94	3.5	4.8	6.1	10	10	10	SE/2	SE/2	SE/2						
7	5.5	7.4	8.2	7.0	8.9	93	6.4	7.3	7.6	10	10	10	W/2	W/2	W/2	1.3					
8	6.4	9.2	8.2	8.9	10.3	93	7.7	8.0	8.1	10	10	10	SW/2	SW/2	SW/2	4.9					
9	9.8	10.4	10.5	10.7	10.7	95	8.5	9.0	9.0	10	10	10	NW/3	NW/3	NW/3	1.4					
10	11.1	12.0	12.0	12.6	14.4	87	8.6	8.6	8.0	10	10	10	W/2	W/2	W/2	19.6					
11	7.2	8.5	5.5	7.0	9.6	91	8.8	7.5	8.0	8	8	10	NW/1	NW/2	NW/2	3.3					
12	4.5	4.0	4.2	3.9	5.5	89	8.6	7.5	8.1	10	10	5	W/2	W/2	W/2	4.2					
13	3.4	3.3	2.7	2.9	4.2	97	6.1	5.3	5.7	10	10	8	SW/2	SW/2	SW/2	2.4					
14	0.5	5.6	1.3	2.9	7.2	93	4.5	4.4	4.4	10	10	5	W/2	W/2	W/2	6.4					
15	0.5	5.6	2.7	2.9	7.2	85	4.5	4.4	4.7	10	10	6	NW/2	NW/2	NW/2	1.2					
16	1.0	2.3	-0.2	1.0	4.1	94	4.6	5.1	3.9	10	10	10	NW/1	NW/1	NW/2	3.5					
17	-2.7	0.3	-1.3	-0.7	2.9	76	3.5	3.4	3.6	8	8	6	NW/3	NW/3	NW/3	5.2					
18	-2.7	0.3	0.1	-0.7	2.9	87	3.5	3.4	4.0	10	10	10	W/2	W/2	W/2	7.3					
19	0.9	2.7	2.0	1.8	3.5	74	4.4	4.3	3.9	4	4	10	W/2	W/2	W/2						
20	0.5	9.7	8.9	3.7	11.1	63	4.3	4.3	4.7	6	6	3	SW/1	SW/1	SW/1						
21	4.5	12.8	8.5	8.6	13.3	68	5.1	5.0	5.7	4	4	2	SW/2	SW/2	SW/2						
22	8.0	7.9	2.2	5.9	10.2	82	5.2	6.4	4.6	8	5	2	SW/2	SW/2	SW/2	3.4					
23	1.9	9.8	7.8	5.9	9.8	95	4.9	6.9	8.5	10	10	10	SW/1	SW/1	SW/2	12.9					
24	7.5	9.0	9.5	8.6	9.8	72	6.6	6.2	8.4	10	10	10	W/4	W/4	W/2						
25	10.2	16.5	13.5	13.4	17.5	92	8.8	7.9	10.7	8	4	8	W/2	W/2	W/2	4.4					
26	9.6	11.0	4.3	8.6	12.5	85	8.8	6.9	5.3	10	4	4	SW/2	SW/2	SW/2	0.8					
27	1.2	9.5	4.2	3.9	12.8	48	9.7	4.6	3.7	3	10	2	SE/2	SE/2	SE/2	3.2					
28	5.7	12.5	10.2	9.4	14.5	65	4.2	5.9	9.1	9	5	10	SE/2	SE/2	SE/2	0.3					
29	7.5	12.0	12.0	11.5	17.1	62	5.6	6.2	6.6	10	2	8	SE/2	SE/2	SE/2						
30	8.4	9.5	10.2	9.3	12.0	93	7.3	8.3	7.1	4	10	8	NE/2	NE/2	NE/2						
31	7.0	11.8	10.2	9.6	11.9	80	6.8	8.2	7.5	10	10	10	N/1	N/1	NW/2	2.1					
MOY.	4.1	7.1	5.6	5.6	8.7	84	5.6	6.0	5.9	9	8	8	Vent prédominant: W	Total 101.2	Total 101.2						

Légende: T.R.S.=Température au ras du sol

Préc.=Précipitations en mm.

C.N.=Couche de neige en cm.

Insol.=Insolation en heures

BERLE

AVRIL 1961

Observateur: HINISER FAÜL

hauteur = 475 m Longitude = E15°51' Latitude = N49°57'

jour du mois	Pression atmosphérique en mm.			température de l'air à deux mètres en °C			humidité relative en %	Pression de vapeur en mm.	T.R.S.	Nuages	Direction et force du vent	Prec. L.N. Insoi.
	13	14	15	Min.	Max.	Moy.						
1	7.3	6.9	7.3	7.3	10.1	7.9	74	7.3	7.3	7	NW/2	1
2	6.9	6.4	7.3	6.8	7.9	7.4	73	6.5	7.4	10	NW/2	1
3	7.3	7.3	7.3	6.8	7.6	7.3	73	7.3	7.2	10	NW/2	1
4	6.7	7.3	7.3	6.5	8.5	7.5	84	6.5	4.3	10	NW/1	1
5	6.5	7.3	7.3	6.5	8.5	7.5	73	4.8	4.7	10	NW/2	1
6	6.5	7.3	7.3	6.5	8.5	7.5	73	4.8	4.7	10	NW/2	1
7	6.5	7.3	7.3	6.5	8.5	7.5	73	4.8	4.7	10	NW/2	1
8	6.5	7.3	7.3	6.5	8.5	7.5	73	4.8	4.7	10	NW/2	1
9	6.5	7.3	7.3	6.5	8.5	7.5	73	4.8	4.7	10	NW/2	1
10	6.5	7.3	7.3	6.5	8.5	7.5	73	4.8	4.7	10	NW/2	1
11	6.5	7.3	7.3	6.5	8.5	7.5	73	4.8	4.7	10	NW/2	1
12	6.5	7.3	7.3	6.5	8.5	7.5	73	4.8	4.7	10	NW/2	1
13	6.5	7.3	7.3	6.5	8.5	7.5	73	4.8	4.7	10	NW/2	1
14	6.5	7.3	7.3	6.5	8.5	7.5	73	4.8	4.7	10	NW/2	1
15	6.5	7.3	7.3	6.5	8.5	7.5	73	4.8	4.7	10	NW/2	1
16	6.5	7.3	7.3	6.5	8.5	7.5	73	4.8	4.7	10	NW/2	1
17	6.5	7.3	7.3	6.5	8.5	7.5	73	4.8	4.7	10	NW/2	1
18	6.5	7.3	7.3	6.5	8.5	7.5	73	4.8	4.7	10	NW/2	1
19	6.5	7.3	7.3	6.5	8.5	7.5	73	4.8	4.7	10	NW/2	1
20	6.5	7.3	7.3	6.5	8.5	7.5	73	4.8	4.7	10	NW/2	1
21	6.5	7.3	7.3	6.5	8.5	7.5	73	4.8	4.7	10	NW/2	1
22	6.5	7.3	7.3	6.5	8.5	7.5	73	4.8	4.7	10	NW/2	1
23	6.5	7.3	7.3	6.5	8.5	7.5	73	4.8	4.7	10	NW/2	1
24	6.5	7.3	7.3	6.5	8.5	7.5	73	4.8	4.7	10	NW/2	1
25	6.5	7.3	7.3	6.5	8.5	7.5	73	4.8	4.7	10	NW/2	1
26	6.5	7.3	7.3	6.5	8.5	7.5	73	4.8	4.7	10	NW/2	1
27	6.5	7.3	7.3	6.5	8.5	7.5	73	4.8	4.7	10	NW/2	1
28	6.5	7.3	7.3	6.5	8.5	7.5	73	4.8	4.7	10	NW/2	1
29	6.5	7.3	7.3	6.5	8.5	7.5	73	4.8	4.7	10	NW/2	1
30	6.5	7.3	7.3	6.5	8.5	7.5	73	4.8	4.7	10	NW/2	1
Moi.	6.5	6.5	6.5	6.1	8.4	6.7	71	5.2	5.2	7	Vent prédominant: SE	Total 58.8

Legend: T.R.S.=Temperature au ras du sol Prec.=Precipitations en mm. C.N.=Couche de neige en cm. Insoi.=Insolation en heures

BERLE

MN 1551

Observateur: KARSEN PAUL

hauteur = 495 m Longitude = E05°51' Latitude = N47°57'

Jour du mois	Pression atmosphérique en mm.			température de l'air à deux mètres en °C			Humidité relative en %	Pression de vapeur en mm.	T.R.S.	Nuages	Direction et force du vent	Prec. C.N. insoi.	
	7	13	21	Min.	Max.	MOY.							
1				2.5	8.3	4.7	84	5.7		8	NW/2	NW/2	4.1
2	-2.0	5.5	7.0	-2.0	9.5	0.8	91	3.8		8	NW/2	NW/2	1.7
3	-1.6	4.8	1.8	-2.2	5.4	1.6	58	2.6		10	NW/2	SW/2	
4	-0.1	5.3	3.2	-0.8	5.2	3.7	74	4.3		10	SW/2	NW/2	2.0
5	1.3	4.3	4.4	1.3	0.6	3.3	78	4.8		4	SW/2	NW/2	4.4
6	3.2	9.5	10.2	2.8	11.2	7.6	92	8.2		6	SE/2	NW/2	1.9
7	6.4	16.7	16.0	5.8	19.0	13.0	44	6.9		4	E/2	SE/2	0.4
8	11.3	18.6	12.7	10.5	20.4	15.1	71	7.2		2	SW/2	SW/2	4.1
9	11.5	23.3	15.2	11.5	24.1	16.6	38	8.2		2	N/1	S/1	
10	13.6	12.2	13.0	9.0	16.2	11.5	88	9.4		10	SW/2	NW/2	0.4
11	6.4	14.2	13.5	3.9	16.2	11.3	53	5.8		10	E/4	S/3	
12	8.0	14.6	10.4	7.5	15.8	11.0	52	6.3		2	NE/1	S/2	
13	8.0	12.3	11.3	5.5	13.8	9.9	84	5.6		2	N/1	SE/2	
14	8.0	14.6	13.5	5.5	17.2	11.3	80	5.6		10	N/1	SW/2	
15	5.1	7.7	8.0	7.5	13.5	8.2	85	6.7		9	N/1	SW/2	0.5
16	5.8	10.3	9.5	4.8	17.2	12.0	41	6.0		10	SW/2	S/2	1.3
17		15.3	15.2				40	5.3		3	SW/2	S/2	
18		17.3	15.2				49	6.9		2	NE/2	S/2	
19	11.5	17.4	17.3	10.4	21.1	16.0	53	7.3		10	E/2	SE/2	
20	14.2	20.7	17.7	11.7	24.8	18.0	41	7.3		4	E/2	SE/2	
21	13.2	22.8	18.5	12.8	23.8	18.1	43	6.3		4	E/2	SW/2	
22	9.0	13.3	9.5	9.3	18.5	10.7	88	6.0		4	NW/2	NW/2	7.5
23	5.2	11.0	7.2	6.5	15.2	11.2	82	6.8		10	SW/2	SW/2	3.3
24	7.2	11.0	9.2	6.5	14.7	9.1	87	5.1		4	NW/2	NW/2	7.9
25	9.2	8.0	7.2	5.5	10.2	7.8	89	7.1		10	SW/2	SW/2	4.5
26	7.6	12.2	9.5	3.3	13.5	9.0	87	6.2		10	SW/1	SW/1	4.9
27	11.2	11.2	9.6	4.8	13.1	9.0	83	6.2		8	NW/2	SW/2	4.1
28	8.5	15.3	8.5	5.6	13.0	9.3	88	5.8		4	SW/2	NW/2	6.7
29	10.6	15.5	12.4	7.8	14.7	12.2	84	9.8		10	NW/1	NW/1	0.4
30	12.2	16.6	15.3	10.5	19.2	14.7	88	9.6		6	SW/2	SW/2	
31	13.5	21.5	19.0	12.2	23.3	18.0	88	10.2		3	S/2	SW/2	0.2
MOY.	7.6	12.9	10.8	6.4	15.0	10.4	83	6.5		7	Vent prédominant: SW	Total 57.7	

Légende: T.R.S.=Température au ras du sol

Prec.=Précipitations en mm.

C.N.=Couche de neige en cm.

insoi.=insolation en heures

BERLE

JUIN 1966.

Observateur: MAISEN FAUL

hauteur = 475 m Longitude = E05°51' Latitude = N46°57'

Jour du mois	Pression atmosphérique en mm.			Température de l'air à deux mètres en °C			Humidité relative en %			Pression de vapeur en mm.			T.R.S.			Nuages			Direction et force du vent			Prec. C.N. Insoi.
	7	13	21	Min.	Max.	Nov.	7	13	21	7	13	21	7	13	21	7	13	21	7	13	21	
1	17.7	17.7	17.5	14.7	21.9	17.4	87	95	99	10.4	10.8	11.5	7	7	7	SE 1/2	SE 1/2	SE 1/2	5.0			5.0
2	19.0	19.7	19.0	14.7	24.5	19.0	84	94	97	11.4	11.0	11.3	7	9	7	SE 1/2	NW 1/2	NW 1/2	0.7			0.7
3	9.5	16.7	12.0	8.9	17.5	15.9	90	74	70	8.0	10.0	9.0	10	10	10	NW 1/2	NW 1/2	NW 1/2				
4	9.5	10.0	10.7	8.3	14.8	10.0	90	92	77	8.0	8.5	7.4	10	10	9	NW 1/2	NW 1/2	NW 1/2	17.0			17.0
5	12.0	14.4	13.0	12.5	15.1	15.1	90	99	78	10.0	9.1	9.7	10	10	3	SW 1/2	SW 1/2	SW 1/2	7.8			7.8
6	12.9	18.0	14.5	12.9	19.0	15.1	90	99	78	10.0	9.1	9.7	10	10	3	SW 1/2	SW 1/2	SW 1/2	0.0			0.0
7	10.2	18.5	15.0	7.0	19.7	14.7	69	92	59	6.4	7.4	7.0	3	3	10	NW 1/2	SW 1/2	SW 1/2	1.7			1.7
8	14.5	15.0	14.5	12.2	16.8	14.7	90	68	68	11.3	11.6	11.2	10	10	10	SE 1/2	SE 1/2	SE 1/2	2.8			2.8
9	14.5	14.5	14.2	12.2	14.8	13.7	91	80	88	11.3	11.6	11.2	10	10	10	SE 1/2	SE 1/2	SE 1/2				
10	8.4	13.0	11.2	9.0	14.5	10.8	88	50	57	5.3	5.0	5.7	4	4	8	NW 1/2	NW 1/2	NW 1/2	10.1			10.1
11	8.4	18.1	10.9	7.0	21.5	14.3	79	45	55	6.4	6.0	6.8	3	3	10	NW 1/2	NW 1/2	NW 1/2				
12	14.5	15.2	11.7	11.7	16.8	13.8	87	63	85	10.8	8.2	8.8	10	10	10	NW 1/2	NW 1/2	NW 1/2				
13	8.5	16.2	17.0	5.5	20.5	13.3	86	37	45	6.2	5.1	5.5	2	2	2	SE 1/2	SE 1/2	SE 1/2	3.4			3.4
14	12.0	20.7	20.7	11.3	24.6	18.3	75	48	55	7.9	7.2	10.1	2	2	2	NW 1/2	NW 1/2	NW 1/2				
15	14.2	23.2	19.8	13.5	25.2	19.0	49	43	67	5.9	9.2	11.0	2	2	2	SW 1/2	SW 1/2	SW 1/2				
16	10.9	17.7	9.5	9.5	19.8	11.1	88	54	63	8.2	8.4	5.8	8	8	8	NW 1/2	NW 1/2	NW 1/2	4.4			4.4
17	5.5	8.0	9.5	5.0	10.5	7.5	80	68	75	9.8	7.1	6.5	10	10	8	NW 1/2	NW 1/2	NW 1/2	4.0			4.0
18	5.5	7.2	7.0	5.0	9.0	6.5	86	75	75	9.8	5.7	6.5	10	10	10	NW 1/2	NW 1/2	NW 1/2				
19	5.3	9.8	10.5	4.0	14.3	8.3	90	62	74	6.0	5.8	6.8	10	10	10	NW 1/2	NW 1/2	NW 1/2	2.7			2.7
20	6.8	10.5	8.5	6.5	12.2	8.6	85	58	66	7.5	5.5	5.3	10	10	10	NW 1/2	NW 1/2	NW 1/2	3.3			3.3
21	9.8	18.1	13.6	9.4	18.4	13.8	85	58	66	6.3	5.5	5.3	10	10	10	NW 1/2	NW 1/2	NW 1/2	0.5			0.5
22	9.8	16.7	14.3	7.0	18.9	13.8	89	48	55	7.5	7.1	5.7	3	3	3	NW 1/2	NW 1/2	NW 1/2				
23	9.8	18.1	13.6	9.4	18.4	13.8	79	55	77	7.2	8.6	9.0	10	10	10	NW 1/2	NW 1/2	NW 1/2				
24	11.4	18.5	13.1	11.0	18.8	14.3	85	53	85	6.6	8.5	7.8	8	8	8	NW 1/2	NW 1/2	NW 1/2	0.2			0.2
25	11.1	14.5	14.9	10.5	15.8	14.7	71	77	85	7.9	7.5	7.3	10	10	10	SE 1/2	SE 1/2	SE 1/2	10.2			10.2
26	9.2	14.0	10.7	6.8	14.5	11.3	91	65	89	7.9	7.8	6.8	10	10	10	SE 1/2	SE 1/2	SE 1/2	2.2			2.2
27	16.5	14.2	14.2	9.5	17.2	14.3	90	81	89	7.9	11.4	10.8	10	10	10	SE 1/2	SE 1/2	SE 1/2	3.0			3.0
28	16.5	16.5	11.5	9.5	14.5	12.5	22	73	70	7.4	7.3	6.7	10	10	10	NW 1/2	NW 1/2	NW 1/2	7.8			7.8
29	5.0	11.5	11.5	5.5	12.5	9.5	90	63	70	6.1	6.3	7.0	7	7	7	NW 1/2	NW 1/2	NW 1/2	16.8			16.8
MOY.	9.9	14.8	12.9	8.9	16.8	12.5	84	64	73	7.8	8.0	8.1	8	8	7	Vent prédominant: W			Total 110.1			Total 110.1

Legende: T.R.S.=Température au ras du sol

Prec.=Précipitations en mm.

C.N.=Couche de neige en cm.

Insoi.=Insolation en heures

BERLE

JUILLET 1961

Observateur: KHISER FAÏL

hauteur = 495 m Longitude = E05°51' Latitude = N49°57'

Jour du MOIS	Pression atmosphérique en mm.			température de l'air à deux mètres en °C			Humidité relative en %			Pression de vapeur en mm.			I. R. S.			Mouades			Direction et force du vent			Prec. C.N. Insoi.
	7	13	21	Max.	Min.	Moy.	7	13	21	7	13	21	7	13	21	7	13	21	7	13	21	
1	10.5	13.0	14.8	14.9	10.7	12.7	89	97	79	9.7	7.9	9.7	10	10	10	NW/1	NW/1	NW/1	SW/1	SW/1	SW/1	
2	11.3	16.0	17.4	16.5	10.6	14.9	90	92	84	9.4	8.2	9.4	10	10	10	SW/1	SW/1	SW/1	SW/1	SW/1	SW/1	12.7
3	12.8	13.8	17.4	17.4	10.2	12.3	90	79	74	10.0	9.3	9.3	6	6	6	SW/2	SW/2	SW/2	SW/2	SW/2	SW/2	
4	10.7	14.8	15.3	15.3	8.2	12.6	86	60	79	8.0	7.6	8.0	10	10	10	SW/1	SW/1	SW/1	SW/1	SW/1	SW/1	1.4
5	12.6	16.0	16.7	15.9	11.7	15.8	71	68	73	10.1	10.5	10.4	4	4	4	SE/1	SE/1	SE/1	SE/1	SE/1	SE/1	0.9
6	8.1	17.3	15.2	17.9	7.5	13.5	82	56	68	6.6	8.6	8.6	2	2	2	SE/1	SE/1	SE/1	SE/1	SE/1	SE/1	
7	11.5	20.2	17.4	17.0	10.8	17.0	89	53	55	7.1	7.4	7.3	3	3	3	N/1	N/1	N/1	N/1	N/1	N/1	
8	14.5	23.5	19.5	21.5	12.5	21.5	78	50	50	7.7	11.5	11.6	3	3	3	N/1	N/1	N/1	N/1	N/1	N/1	
9	14.2	23.0	18.8	20.0	14.2	18.6	79	51	82	9.6	12.1	11.6	10	10	10	N/1	N/1	N/1	N/1	N/1	N/1	
10	15.5	22.4	18.9	22.5	13.9	18.8	87	63	81	11.5	12.7	13.2	8	8	8	NE/1	NE/1	NE/1	NE/1	NE/1	NE/1	11.0
11	13.6	16.7	19.3	17.3	13.3	16.7	67	73	68	11.6	11.6	10.7	10	10	10	NW/2	NW/2	NW/2	NW/2	NW/2	NW/2	11.5
12	13.2	16.3	13.5	16.5	11.8	14.3	85	63	72	7.7	8.8	8.8	10	10	10	NW/2	NW/2	NW/2	NW/2	NW/2	NW/2	
13	11.9	16.2	14.4	16.5	11.7	14.1	75	72	69	7.9	7.9	7.9	7	7	7	SW/1	SW/1	SW/1	SW/1	SW/1	SW/1	6.4
14	10.7	16.5	15.0	17.6	7.7	14.1	73	71	74	7.1	7.1	7.2	10	10	10	NW/1	NW/1	NW/1	NW/1	NW/1	NW/1	
15	11.4	16.3	15.2	16.9	7.2	14.3	67	61	75	8.6	8.5	7.7	10	10	10	NW/1	NW/1	NW/1	NW/1	NW/1	NW/1	
16	12.7	16.4	14.3	17.1	10.5	14.9	90	67	75	7.9	7.4	7.4	8	8	8	NW/2	NW/2	NW/2	NW/2	NW/2	NW/2	3.1
17	10.1	19.5	11.0	19.5	8.0	11.1	72	52	75	8.0	7.2	7.4	8	8	8	NW/2	NW/2	NW/2	NW/2	NW/2	NW/2	
18	7.2	13.2	11.0	14.2	8.0	11.1	72	63	75	8.0	7.2	7.4	8	8	8	NW/2	NW/2	NW/2	NW/2	NW/2	NW/2	
19	6.9	10.8	13.1	14.8	7.6	10.6	72	75	66	7.7	7.7	7.7	10	10	10	NW/1	NW/1	NW/1	NW/1	NW/1	NW/1	6.2
20	11.0	13.6	13.0	14.1	10.5	14.6	71	83	66	7.0	10.1	7.7	10	10	10	NW/1	NW/1	NW/1	NW/1	NW/1	NW/1	6.6
21	12.5	13.1	13.0	13.5	9.5	12.8	92	90	94	10.0	10.2	10.6	10	10	10	NW/2	NW/2	NW/2	NW/2	NW/2	NW/2	
22	12.5	13.2	14.4	15.5	11.0	13.3	96	90	81	10.4	10.2	10.0	10	10	10	NW/1	NW/1	NW/1	NW/1	NW/1	NW/1	6.9
23	10.6	12.2	11.0	14.5	10.2	11.6	73	76	71	8.9	8.6	7.0	10	10	10	SW/2	SW/2	SW/2	SW/2	SW/2	SW/2	16.3
24	8.8	12.6	10.2	12.8	8.0	10.5	91	73	90	7.7	8.0	8.4	10	10	10	SW/3	SW/3	SW/3	SW/3	SW/3	SW/3	2.2
25	8.7	11.0	10.4	12.1	8.0	9.9	94	87	80	7.7	8.9	7.4	4	4	4	SW/1	SW/1	SW/1	SW/1	SW/1	SW/1	4.7
26	6.4	13.5	12.7	15.1	7.5	11.1	71	68	76	7.4	7.4	6.9	10	10	10	NW/2	NW/2	NW/2	NW/2	NW/2	NW/2	0.2
27	11.1	13.5	14.3	17.2	10.0	13.6	92	68	74	9.1	9.0	7.7	9	9	9	N/1	N/1	N/1	N/1	N/1	N/1	1.7
28	7.1	17.0	16.5	18.2	6.5	13.5	91	68	70	8.9	7.9	7.9	2	2	2	N/4	N/4	N/4	N/4	N/4	N/4	
29	7.5	20.7	15.1	22.1	7.5	16.4	72	60	61	8.2	11.0	10.1	3	3	3	SW/1	SW/1	SW/1	SW/1	SW/1	SW/1	
30	13.7	17.6	17.5	21.8	13.4	16.2	93	65	67	10.9	9.8	10.1	10	10	10	NW/2	NW/2	NW/2	NW/2	NW/2	NW/2	
31	9.4	18.2	20.6	22.8	9.4	16.0	81	67	71	7.2	10.5	12.9	4	4	4	NW/2	NW/2	NW/2	NW/2	NW/2	NW/2	
MOY.	11.2	16.2	14.7	17.7	10.2	14.0	89	68	75	9.0	9.4	9.4	8	8	8	Vent prédominant:	Vent prédominant:	Vent prédominant:	Vent prédominant:	Vent prédominant:	Vent prédominant:	Total 63.2

Légende: I. R. S. = Température au ras du sol Prec. = Précipitations en mm. C. N. = Couche de neige en cm. Insoi. = Insoiation en heures

BERLE

HOUF 1751

Observateur: MITSER FROL

hauteur = 475 m Longitude = E05°51' Latitude = N49°57'

Jour du mois	Pression atmosphérique en mm.			Température de l'air à deux mètres en °C			Humidité relative en %	Pression de vapeur en mm.	T.R.S.	Nuages	Direction et force du vent			Prec. (C.N. Insol.)
	7	10	21	Min.	Max.	Nov.					7	10	21	
1	15.1	17.9	17.9	15.0	21.6	15.0	75	13.0	13.0	17	7	SW/2	1.0	
2	16.0	17.9	17.9	15.0	21.6	15.0	80	13.0	13.0	10	SW/2	5.5		
3	15.9	17.9	17.9	15.0	21.6	15.0	72	13.0	13.0	0	E/2	5.5		
4	15.0	17.9	17.9	14.5	25.0	20.4	63	11.0	11.0	2	SE/1	2.4		
5	16.4	20.1	20.1	14.2	26.1	24.4	48	12.4	12.4	4	N/1	2.4		
6	16.4	20.1	20.1	16.2	27.8	24.6	41	12.5	12.5	3	N/2	2.4		
7	16.0	18.1	18.1	16.4	25.5	17.0	91	12.8	12.8	10	NW/1	2.4		
8	15.4	18.0	18.0	15.2	18.0	14.9	86	10.1	10.1	10	SW/2	2.4		
9	15.4	18.0	18.0	15.2	18.0	14.9	86	10.1	10.1	10	NW/2	2.4		
10	11.8	15.0	15.0	11.4	15.0	12.5	98	10.2	10.2	10	NW/2	10.7		
11	13.4	15.2	15.2	11.5	15.6	13.0	74	10.4	10.4	10	NW/2	10.7		
12	13.2	18.8	18.8	12.9	20.0	16.6	65	10.4	10.4	10	NE/2	15.6		
13	13.4	20.4	20.4	11.4	21.8	14.9	92	9.7	9.7	3	SE/2	2.4		
14	13.4	21.6	21.6	11.4	24.5	14.9	86	10.4	10.4	2	N/1	2.4		
15	13.4	21.6	21.6	11.4	25.5	14.9	51	11.4	11.4	2	SE/2	2.4		
16	15.4	18.5	18.5	11.5	21.1	15.4	73	10.4	10.4	0	NW/2	2.4		
17	15.4	18.5	18.5	11.5	21.1	15.4	73	10.4	10.4	0	N/1	2.4		
18	15.4	18.5	18.5	11.5	21.1	15.4	73	10.4	10.4	0	SE/2	2.4		
19	15.4	18.5	18.5	11.5	21.1	15.4	73	10.4	10.4	0	NW/2	2.4		
20	15.4	18.5	18.5	11.5	21.1	15.4	73	10.4	10.4	0	N/1	2.4		
21	15.4	18.5	18.5	11.5	21.1	15.4	73	10.4	10.4	0	NW/2	2.4		
22	15.4	18.5	18.5	11.5	21.1	15.4	73	10.4	10.4	0	NW/2	2.4		
23	15.4	18.5	18.5	11.5	21.1	15.4	73	10.4	10.4	0	NW/2	2.4		
24	15.4	18.5	18.5	11.5	21.1	15.4	73	10.4	10.4	0	NW/2	2.4		
25	15.4	18.5	18.5	11.5	21.1	15.4	73	10.4	10.4	0	NW/2	2.4		
26	15.4	18.5	18.5	11.5	21.1	15.4	73	10.4	10.4	0	NW/2	2.4		
27	15.4	18.5	18.5	11.5	21.1	15.4	73	10.4	10.4	0	NW/2	2.4		
28	15.4	18.5	18.5	11.5	21.1	15.4	73	10.4	10.4	0	NW/2	2.4		
29	15.4	18.5	18.5	11.5	21.1	15.4	73	10.4	10.4	0	NW/2	2.4		
30	15.4	18.5	18.5	11.5	21.1	15.4	73	10.4	10.4	0	NW/2	2.4		
31	15.4	18.5	18.5	11.5	21.1	15.4	73	10.4	10.4	0	NW/2	2.4		
MOY.	12.1	17.8	17.8	11.4	19.4	15.1	65	10.0	9.9	7	Vent prédominant: N	Total 51.1	Total	

Legende: T.R.S.=Température au ras du sol

Prec.=Précipitations en mm.

C.N.=Couche de neige en cm.

Insol.=Insolation en heures

BERLE

SEPTEMBRE 1961

Observateur: KRIEGER FAUL

hauteur = 495 m Longitude = E08°51' Latitude = N49°57'

JOUR du mois	Température de l'air à deux mètres en °C			Humidité relative en %	Pression de vapeur en mm.			T.R.S. Nuares	Direction et force du vent			Freq. C.N. Insoi.
	7	10	21		7	10	21		7	10	21	
1	6.5	14.8	15.5	74	7.0	6.5	6.0	8	NW/2	NW/2	NW/2	1.2
2	7.4	16.2	14.5	55	9.0	6.7	6.7	10	NW/1	SE/2	SE/2	1.0
3	7.4	16.2	12.8	56	7.7	6.1	6.4	1	N/1	SE/2	SE/2	1.0
4	7.9	17.5	13.5	47	5	6.5	6.8	2	N/1	SE/1	SE/1	1.0
5	8.8	18.8	15.4	53	9.1	7.2	6.8	2	NW/1	SE/1	SE/1	1.0
6	8.8	20.4	16.7	53	5.8	7.2	10.0	10	NW/1	SE/2	SE/2	1.0
7	11.9	17.3	16.3	53	8.7	8.2	6.3	7	NE/2	SE/2	SE/2	1.0
8	12.4	18.2	16.2	88	11.3	12.2	11.7	10	NE/1	NW/1	NW/1	1.0
9	12.4	18.2	16.2	88	10.0	12.2	9.4	10	SE/1	SE/2	SE/2	1.0
10	10.0	17.2	17.0	65	8.4	10.3	7.4	2	N/1	SE/2	SE/2	1.0
11	12.3	17.5	13.0	74	9.6	11.9	6.3	8	SE/1	SW/1	SW/1	1.0
12	12.3	18.0	13.8	89	7.8	8.5	10.3	10	NW/1	SW/2	SW/2	1.0
13	8.7	12.4	8.9	51	3.8	5.4	7.4	8	SW/2	SW/2	SW/2	1.0
14	7.0	10.7	7.2	85	7.1	7.4	7.4	8	SW/2	SW/2	SW/2	1.0
15	7.0	11.1	13.2	94	7.0	7.3	10.7	10	SE/2	SW/2	SW/2	1.0
16	11.5	14.5	12.7	80	7.4	8.9	8.7	10	NW/1	N/2	N/2	1.0
17	10.4	14.2	13.8	73	8.8	8.7	8.3	10	NE/1	NW/2	NW/2	1.0
18	8.8	15.8	15.2	92	7.8	9.8	10.5	10	E/3	SW/3	SW/3	1.0
19	10.8	14.3	12.7	85	7.0	8.1	9.1	10	SW/2	SW/2	SW/2	1.0
20	12.9	17.3	16.2	89	10.6	10.5	9.5	10	SW/2	SW/2	SW/2	1.0
21	15.5	15.7	13.2	79	12.0	9.4	9.0	4	SW/2	SW/2	SW/2	1.0
22	8.4	13.8	11.5	88	7.7	10.4	9.6	10	NW/4	N/2	N/2	1.0
23	7.4	13.0	7.9	88	6.1	7.6	7.5	10	NW/1	NW/2	NW/2	1.0
24	6.4	12.5	9.1	70	6.8	7.0	6.9	10	NW/1	NW/2	NW/2	1.0
25	7.0	10.2	10.5	86	6.5	8.4	8.7	10	SE/3	SW/3	SW/3	1.0
26	7.4	10.5	10.5	90	7.8	8.0	8.8	10	SE/2	SE/2	SE/2	1.0
27	8.4	12.2	12.5	86	7.8	8.0	7.7	4	SE/2	SE/2	SE/2	1.0
28	6.8	12.5	9.4	72	6.5	7.8	7.7	10	SE/3	SW/3	SW/3	1.0
29	7.9	12.7	10.5	86	6.4	8.0	8.8	10	SE/2	SE/2	SE/2	1.0
30	4.3	12.8	7.0	81	5.7	6.8	6.0	10	SE/1	SW/2	SW/2	1.0
MOY.	9.4	14.9	12.6	86	7.7	6.7	6.5	7	Vent prédominant:	Total	Total	71.0

Legende: T.R.S.=Température au ras du sol

C.N.=Couche de neige en cm.

Insoi.=Insolation en heures

BERLE

Journal 110.

Observateur: ARISEB PAUL

hauteur = 475 m Longitude = E05°51'

Latitude = N49°57'

Jour du mois	Pression atmosphérique en mm.			Température de l'air à deux mètres en °C			Humidité relative en %	Pression de vapeur en mm.	T. P. S.	Nuages	Direction et force du vent	Prec. C.N. Insoi.
	7	13	21	Min.	Max.	Moy.						
1	7.0	15.4	11.4	7.1	15.9	11.7	85	7.8	7	10	7	
2	6.0	11.6	10.5	3.5	12.4	10.7	82	7.8	10	10	SW/2	
3	6.0	7.2	4.5	3.5	10.3	5.4	71	7.0	10	10	SW/2	5.1
4	5.4	7.5	8.0	4.5	7.6	7.5	81	9.1	10	10	W/2	6.7
5	6.5	13.3	11.3	7.5	11.8	10.0	90	7.9	10	10	W/2	0.0
6	11.2	13.5	13.0	10.5	16.5	12.5	94	9.4	9	2	SW/3	4.0
7	7.4	11.0	8.8	7.0	13.0	9.0	87	9.1	9	8	W/2	0.9
8	6.0	11.4	8.8	7.0	14.2	9.8	89	7.1	4	3	W/2	0.4
9	8.0	14.2	12.2	7.0	14.2	9.8	86	8.9	10	10	SW/2	1.5
10	6.5	7.7	10.5	5.5	10.5	8.3	78	5.3	10	10	W/2	0.2
11	5.0	9.8	3.0	2.8	11.3	5.4	70	5.0	8	5	NW/3	0.4
12	5.0	4.8	4.0	3.2	4.8	3.4	87	5.1	10	10	SW/2	13.5
13	3.4	5.4	3.2	3.2	5.8	3.3	75	4.1	10	3	NW/3	0.1
14	4.1	5.4	4.6	3.2	5.7	4.5	73	4.1	10	10	W/2	0.3
15	4.5	6.2	3.2	3.2	6.8	4.5	93	6.7	10	10	SE/3	7.0
16	3.8	6.8	3.2	2.8	7.8	5.1	84	4.3	5	4	SE/2	11.0
17	10.5	11.0	8.2	7.8	11.2	9.4	91	8.7	10	10	SE/2	16.4
18	7.5	7.0	7.9	5.5	8.2	7.0	89	4.3	10	5	W/2	
19	7.4	4.9	3.5	3.5	7.3	6.0	89	5.3	10	10	W/2	
20	1.0	4.9	0.7	0.5	5.2	3.1	88	8.7	10	10	W/2	
21	3.0	7.0	3.5	3.5	8.2	5.4	91	4.8	10	10	SW/2	
22	3.0	3.0	2.5	2.5	3.2	2.3	80	4.4	10	10	W/2	
23	0.5	3.0	2.5	1.5	3.2	1.7	72	4.9	10	10	NW/2	
24	3.4	5.5	3.6	3.6	5.5	4.0	94	5.5	10	10	W/2	
25	1.0	3.5	2.8	2.8	3.5	1.7	88	4.3	10	7	SE/2	1.9
26	1.4	3.5	2.8	2.8	4.2	1.6	87	4.3	10	10	SE/2	8.7
27	3.4	5.5	3.6	3.6	5.5	4.0	94	5.5	10	10	NW/2	0.5
28	4.4	4.4	3.0	3.0	4.2	3.3	88	4.2	4	10	W/2	
29	6.0	6.0	4.5	4.5	6.9	5.3	90	5.8	8	10	W/2	0.5
30	5.5	6.5	6.9	4.5	6.9	6.2	93	6.7	10	10	W/2	8.2
31	10.2	11.2	7.2	6.9	11.5	9.5	88	8.8	10	5	NW/3	6.7
M01.	4.6	7.0	5.6	3.7	8.5	6.0	85	6.0	9	8	Vent orageant: W	Total 142.5

Legende: T. P. S. = Température au ras du sol

Prec. = Précipitations en mm.

C.N. = Couche de neige en cm.

Insoi. = Insolation en heures

BERLE

NOUVEAUX ITOI

COSMOSCOPEUR : KRIEGER PHIL

hauteur = 475 m longitude = E05°51 latitude = N49°57

JOUR ou MOIS	Température de l'air à deux mètres en °C			Humidité relative en %	Pression de vapeur en mm.	T.F.S.	Nuages	Direction et force du vent	Prec.	C.N. Insol.
	7	13	21							
1	11.3	11.4	10.1	93	7.3	7.3	10	W/2	7.9	.
2	8.2	10.1	8.9	93	8.1	8.0	10	W/2	1.2	.
3		11.7	8.5	70	7.6	7.4	10	SW/2	0.4	.
4	6.0	10.5	8.4	77	6.7	7.7	10	W/2	0.2	.
5	2.0	8.8	2.0	70	5.4	5.0	5	NW/2	.	.
6	2.2	4.9	2.3	87	4.7	4.1	5	N/2	.	.
7	1.4	4.2	1.2	89	4.5	3.0	2	NW/4	1.3	.
8	-4.0	2.0	-3.2	53	2.7	3.0	2	NE/2	.	.
9	-5.0	-0.2	-1.7	79	2.9	3.6	10	SE/2	.	.
10	-7.0	0.3	-2.5	63	2.5	3.8	5	SE/2	.	.
11	-3.9	0.2	0.5	59	3.7	3.3	10	SW/2	2.0	.
12	3.5	6.2	5.4	95	5.6	6.3	10	W/2	.	.
13	3.8	5.8	3.0	72	5.7	4.9	10	NW/2	0.8	.
14	1.3	3.8	1.6	81	4.2	4.9	10	NW/2	1.3	.
15	-0.5	3.8	-2.0	70	4.2	3.3	10	E/2	0.2	.
16	-4.4	1.0	-2.0	64	3.8	3.8	10	SE/2	.	.
17	-2.5	2.0	0.0	58	3.1	5.0	10	SE/2	0.9	.
18	4.6	6.2	6.0	95	6.0	7.6	10	W/2	.	.
19	2.5	7.9	3.5	73	6.2	6.4	10	W/2	3.5	.
20	7.4	11.5	10.5	94	8.2	8.1	10	NW/2	4.2	.
21	7.4	8.0	9.0	93	7.2	8.1	10	NW/2	0.2	.
22	3.1	8.2	7.5	94	6.2	7.0	10	SW/1	3.2	.
23	9.7	12.7	11.5	99	9.7	9.2	10	SW/2	4.3	.
24	-1.4	2.6	-1.5	90	5.7	3.2	10	N/2	.	.
25	0.8	0.2	-1.0	73	3.5	4.0	10	NW/2	0.7	.
26	0.0	-1.0	-1.0	93	4.2	5.0	10	NW/3	0.3	.
27	1.7	2.1	2.1	93	4.8	5.0	10	SW/3	0.8	.
28	1.1	1.5	-0.5	87	4.6	4.4	10	W/2	6.5	.
29	0.4	1.4	1.2	94	4.4	4.7	10	NW/4	3.1	.
30	-1.0	0.1	0.0	95	4.0	4.1	10	W/2	6.2	.
MOY.	2.3	4.4	3.2	80	5.2	5.3	9	Vent prédominant: W	Total 45.5	Total 45.5

Légende: T.F.S.=Température au ras du sol

Prec.=Précipitations en mm.

C.N.=Couche de neige en cm.

Insol.=Insolation en heures

BERLE

DECEMBRE 1961.

Observateur: MISEM FRUL

hauteur = 495 m Longitude = E05°51' Latitude = N47°57'

Jour du mois	Pression atmosphérique en mm.			Température de l'air à deux mètres en °C			Humidité relative en %	Pression de vapeur en mm.	T.R.S.	Nuages	Direction et force du vent	Prec. C.N. Insoi.
	7	10	21	7	10	21						
1	-1.4	-0.5	0.0	-2.0	0.0	-0.0	74	3.9	4.4	10	NW/2	14.9
2	0.1	1.1	0.0	-0.5	0.0	0.0	71	4.2	4.4	10	NW/3	0.0
3	-2.6	-1.7	0.0	-3.2	0.0	-1.7	75	3.5	4.0	10	NW/3	0.1
4	1.0	4.0	0.5	-0.5	4.0	1.0	87	4.7	4.4	10	NW/3	1.4
5	-0.4	-0.0	-0.7	-1.9	0.0	-0.5	74	4.2	4.0	10	NW/3	0.1
6	-0.5	0.3	0.5	-0.5	1.5	0.4	75	4.4	4.7	10	NW/3	1.9
7	4.4	2.5	-1.4	-3.0	-1.4	-3.0	74	2.9	5.0	10	NW/3	12.0
8	4.6	-2.5	-1.0	-3.0	-1.4	-3.0	88	3.4	3.8	10	NW/2	12.0
9	-2.7	-2.7	-2.0	-3.0	-1.0	-2.0	94	3.4	3.7	10	SW/2	1.0
10	-3.2	-2.7	-0.5	-3.0	-0.5	-0.0	75	3.4	3.7	10	SW/2	3.5
11	-3.2	-2.7	-4.5	-3.5	-0.5	-4.2	70	2.9	3.1	10	SW/2	3.0
12	7.0	7.0	5.0	-8.0	4.5	7.1	75	3.5	3.0	10	SE/2	1.5
13	0.4	2.0	0.5	-0.5	1.0	0.0	80	4.0	4.0	10	NW/3	4.3
14	-0.4	-2.0	-4.2	-4.2	-1.0	-2.2	91	4.5	3.1	10	NE/3	11.0
15	-5.2	-4.7	-7.3	-8.5	-4.0	-6.5	70	3.7	2.9	10	NW/2	3.8
16	-0.3	-4.7	-8.5	-8.5	-1.0	-5.2	89	3.0	4.0	10	NE/2	0.0
17	-0.0	-5.0	-4.7	-7.5	-1.0	-4.1	74	3.6	3.0	10	NE/2	3.4
18	-0.0	-4.0	-7.0	-8.5	-1.0	-4.1	90	3.5	3.0	10	SW/2	2.4
19	-0.0	-4.0	-4.7	-7.5	-1.0	-4.1	90	3.5	3.0	10	SW/2	2.4
20	-0.0	-4.0	-4.7	-7.5	-1.0	-4.1	90	3.5	3.0	10	SW/2	2.4
21	-0.0	-4.0	-4.7	-7.5	-1.0	-4.1	90	3.5	3.0	10	SW/2	2.4
22	0.2	0.2	0.0	-1.0	0.0	0.0	76	4.5	4.0	10	SE/2	5.1
23	-0.2	-1.2	-2.8	-2.8	-0.7	-2.1	76	4.7	4.0	10	SW/2	2.0
24	-1.5	-3.2	-4.0	-5.9	-1.0	-4.5	87	3.7	3.5	10	SW/2	2.0
25	-1.5	-3.2	-4.0	-5.9	-1.0	-4.5	87	3.7	3.5	10	SW/2	2.0
26	-2.0	-4.7	-0.5	-4.0	0.0	-1.1	95	3.8	4.0	10	NW/2	1.4
27	1.3	4.0	3.0	-0.5	0.0	4.4	74	4.8	5.0	10	SE/2	2.5
28	1.7	4.0	3.0	-0.5	0.0	3.0	73	4.6	5.0	10	SE/3	1.4
29	1.7	4.0	3.0	-0.5	0.0	3.0	73	4.6	5.0	10	SE/3	1.5
30	4.7	6.0	5.5	2.5	6.0	5.3	90	5.8	6.3	10	SW/3	30.0
31	-2.2	-1.5	-2.0	-3.9	-0.5	-1.9	73	3.7	3.7	10	SW/4	30.0
MOY.							91	3.7	3.7	10	Vent prédominant: SE	Total 102.5

Légende: T.R.S.=Température au ras du sol

Prec.=Précipitations en mm.

C.N.=Couche de neige en ca.

Insoi.=Insolation en heures

ASSELBOEN

CANAL 1956

Observateur: GLOU RAYMOND

hauteur = 478 m Longitude = E 5° 58' Latitude = N 50° 06'

JOUR du MOIS	Pression atmosphérique en mm.		Température de l'air à deux mètres en °C		Humidité relative en %		Pression de vapeur en mm.		T.R.S. mm.	Mouées	Direction et force du vent	Freq. C.N. Insoi.
	7	13	21	7	13	21	7	13				
1	10	7.4	0.3	76	70	4.9	1.0	14.4	16.5			1.4
2	9.1	6.9	0.9	77	70	4.9	1.0	14.4	16.5			1.4
3	9.1	6.9	0.9	77	70	4.9	1.0	14.4	16.5			1.4
4	7.1	1.4	-1.2	70	65	4.7	1.0	14.4	16.5			1.4
5	-0.8	-0.9	-2.7	70	77	4.1	1.0	14.4	16.5			1.4
6	-1.2	-0.9	-2.7	70	77	4.1	1.0	14.4	16.5			1.4
7	-3.4	-2.0	-3.7	75	70	3.4	1.0	14.4	16.5			1.4
8	-4.0	-2.1	-3.1	75	70	3.4	1.0	14.4	16.5			1.4
9	-4.0	-2.1	-3.1	75	70	3.4	1.0	14.4	16.5			1.4
10	-4.0	-2.1	-3.1	75	70	3.4	1.0	14.4	16.5			1.4
11	-4.0	-2.1	-3.1	75	70	3.4	1.0	14.4	16.5			1.4
12	-4.0	-2.1	-3.1	75	70	3.4	1.0	14.4	16.5			1.4
13	-4.0	-2.1	-3.1	75	70	3.4	1.0	14.4	16.5			1.4
14	-4.0	-2.1	-3.1	75	70	3.4	1.0	14.4	16.5			1.4
15	-4.0	-2.1	-3.1	75	70	3.4	1.0	14.4	16.5			1.4
16	-4.0	-2.1	-3.1	75	70	3.4	1.0	14.4	16.5			1.4
17	-4.0	-2.1	-3.1	75	70	3.4	1.0	14.4	16.5			1.4
18	-4.0	-2.1	-3.1	75	70	3.4	1.0	14.4	16.5			1.4
19	0.9	2.8	0.7	99	87	4.9	1.0	14.4	16.5			1.4
20	-1.0	-0.3	-2.7	99	87	4.9	1.0	14.4	16.5			1.4
21	-0.3	-0.3	-2.7	99	87	4.9	1.0	14.4	16.5			1.4
22	-2.7	-0.5	-0.4	95	85	3.9	1.0	14.4	16.5			1.4
23	-0.7	-2.1	-1.5	95	85	3.9	1.0	14.4	16.5			1.4
24	-10.9	-11.6	1.1	95	85	3.9	1.0	14.4	16.5			1.4
25	0.9	1.6	2.1	99	95	4.8	1.0	14.4	16.5			1.4
26	0.3	0.7	0.7	99	95	4.8	1.0	14.4	16.5			1.4
27	0.4	1.3	0.9	99	95	4.8	1.0	14.4	16.5			1.4
28	0.5	1.7	-1.0	99	95	4.8	1.0	14.4	16.5			1.4
29	-3.7	0.7	-1.4	99	95	4.8	1.0	14.4	16.5			1.4
30	-6.8	1.5	-0.4	99	95	4.8	1.0	14.4	16.5			1.4
31	-7.2	2.2	1.3	95	82	2.6	1.0	14.4	16.5			1.4
MOY.	-1.6	0.3	-0.8	96	92	3.9	4.3	4.0	61.7	Vent prédominant:		Total 61.7

Legende: T.R.S.=Température au ras du sol

Prec.=Precipitations en mm.

C.N.=Couche de neige en cm.

Insoi.=Insolation en heures

ASSELBORN

FEVRIER 1961

Observateur: GLOU RIMOND

hauteur = 476 m Longitude = E05°58' Latitude = N50°06'

Jour ou mois	Pression atmosphérique en mm.			Température de l'air à deux mètres en °C			Humidité relative en %	Pression de vapeur en mm.	T.R.S.	Nuages			Direction et force du vent	Préc. C.N. Insoi.
	7	13	21	7	13	21				7	13	21		
1	-0.6	3.5	3.0	-0.7	7.7	7.7	84	3.9	7					
2	-0.5	2.8	3.2	-0.7	3.7	3.7	86	4.4	7					
3	0.0	0.0	0.7	-0.7	0.4	0.4	96	4.5	7					13.6
4	-1.1	2.8	3.5	-0.7	0.4	0.4	97	4.5	7					0.7
5	1.5	0.0	1.5	-1.3	0.4	0.4	97	4.5	7					1.6
6	4.5	0.0	0.7	0.7	0.9	0.9	99	5.1	7					3.4
7	4.5	4.2	5.9	0.3	3.9	3.9	99	5.1	7					0.7
8	4.5	4.2	2.5	0.3	0.3	0.3	73	4.1	7					0.9
9	-0.1	0.0	0.9	-0.7	0.4	0.4	75	4.1	7					0.9
10	-0.1	0.0	-0.4	-0.7	0.0	0.0	75	4.1	7					0.4
11	-0.1	0.0	-0.4	-0.7	0.0	0.0	74	4.1	7					1.0
12	-0.1	0.0	-0.4	-0.7	0.0	0.0	85	4.1	7					0.4
13	-0.1	0.0	0.4	-0.7	0.0	0.0	85	4.1	7					1.0
14	-0.1	0.0	0.4	-0.7	0.0	0.0	85	4.1	7					0.4
15	-0.7	0.0	0.4	-0.7	0.0	0.0	85	4.1	7					1.0
16	-0.4	0.0	0.4	-0.7	0.0	0.0	80	4.1	7					0.4
17	-0.4	0.0	0.4	-0.7	0.0	0.0	85	4.1	7					0.4
18	-0.4	0.0	0.4	-0.7	0.0	0.0	85	4.1	7					0.4
19	-0.4	0.0	0.4	-0.7	0.0	0.0	85	4.1	7					0.4
20	-0.4	0.0	0.4	-0.7	0.0	0.0	85	4.1	7					0.4
21	-0.4	0.0	0.4	-0.7	0.0	0.0	85	4.1	7					0.4
22	-0.4	0.0	0.4	-0.7	0.0	0.0	85	4.1	7					0.4
23	-0.4	0.0	0.4	-0.7	0.0	0.0	85	4.1	7					0.4
24	-0.4	0.0	0.4	-0.7	0.0	0.0	85	4.1	7					0.4
25	-0.4	0.0	0.4	-0.7	0.0	0.0	85	4.1	7					0.4
26	-0.4	0.0	0.4	-0.7	0.0	0.0	85	4.1	7					0.4
27	-0.4	0.0	0.4	-0.7	0.0	0.0	85	4.1	7					0.4
28	1.1	-0.6	1.1	-1.9	1.1	1.1	95	2.5	7					6.7
MOI.	-3.5	0.5	-1.0	-4.0	1.8	-1.4	86	3.4	7				Vent prédominant:	Total 37.2
							80	3.6	7					Total 72.7

Legende: T.R.S.=Température au ras du sol

Prec.=Précipitations en mm.

C.N.=Gouche de neige en ca.

Insoi.=Insolation en heures

ASSELBORN

MARS 1961

Observateur: GLOD RAYMOND

Hauteur = 475 m Longitude = E05°56'

Latitude = N50°06'

Jour du mois	Pression atmosphérique en mm.			Température de l'air à deux mètres en °C			Humidité relative en %			Pression de vapeur en mm.			I. K. S.			Nuages			Direction et force du vent			Prec. (C.N. Insoi.)						
	7	13	21	7	13	21	7	13	21	7	13	21	7	13	21	7	13	21	7	13	21	7	13	21	7	13	21	Total
1	4.1	3.7	3.9	1.4	3.3	3.1	77	77	78	5.3	5.2	5.1	7	7	7													1.7
2	4.4	4.1	4.1	1.7	3.7	3.4	77	78	77	5.7	5.7	5.7																0.9
3	4.4	3.8	4.1	2.1	3.5	2.7	79	77	76	5.4	5.4	5.2																1.7
4	4.6	4.4	4.7	1.7	4.2	4.0	77	78	78	4.3	4.3	4.3																0.4
5	4.4	4.2	4.0	1.8	4.0	3.5	87	87	89	4.0	4.0	3.5																2.3
6	4.4	4.2	4.2	1.8	4.2	4.2	87	87	89	4.0	4.0	3.5																0.4
7	4.8	4.7	4.9	1.9	4.7	4.9	87	87	89	4.0	4.0	3.5																0.4
8	4.7	4.7	4.7	1.9	4.7	4.7	87	87	89	4.0	4.0	3.5																0.4
9	4.7	4.7	4.7	1.9	4.7	4.7	87	87	89	4.0	4.0	3.5																0.4
10	4.7	4.7	4.7	1.9	4.7	4.7	87	87	89	4.0	4.0	3.5																0.4
11	4.7	4.7	4.7	1.9	4.7	4.7	87	87	89	4.0	4.0	3.5																0.4
12	4.7	4.7	4.7	1.9	4.7	4.7	87	87	89	4.0	4.0	3.5																0.4
13	4.7	4.7	4.7	1.9	4.7	4.7	87	87	89	4.0	4.0	3.5																0.4
14	4.7	4.7	4.7	1.9	4.7	4.7	87	87	89	4.0	4.0	3.5																0.4
15	4.7	4.7	4.7	1.9	4.7	4.7	87	87	89	4.0	4.0	3.5																0.4
16	4.7	4.7	4.7	1.9	4.7	4.7	87	87	89	4.0	4.0	3.5																0.4
17	4.7	4.7	4.7	1.9	4.7	4.7	87	87	89	4.0	4.0	3.5																0.4
18	4.7	4.7	4.7	1.9	4.7	4.7	87	87	89	4.0	4.0	3.5																0.4
19	4.7	4.7	4.7	1.9	4.7	4.7	87	87	89	4.0	4.0	3.5																0.4
20	4.7	4.7	4.7	1.9	4.7	4.7	87	87	89	4.0	4.0	3.5																0.4
21	4.7	4.7	4.7	1.9	4.7	4.7	87	87	89	4.0	4.0	3.5																0.4
22	4.7	4.7	4.7	1.9	4.7	4.7	87	87	89	4.0	4.0	3.5																0.4
23	4.7	4.7	4.7	1.9	4.7	4.7	87	87	89	4.0	4.0	3.5																0.4
24	4.7	4.7	4.7	1.9	4.7	4.7	87	87	89	4.0	4.0	3.5																0.4
25	4.7	4.7	4.7	1.9	4.7	4.7	87	87	89	4.0	4.0	3.5																0.4
26	4.7	4.7	4.7	1.9	4.7	4.7	87	87	89	4.0	4.0	3.5																0.4
27	4.7	4.7	4.7	1.9	4.7	4.7	87	87	89	4.0	4.0	3.5																0.4
28	4.7	4.7	4.7	1.9	4.7	4.7	87	87	89	4.0	4.0	3.5																0.4
29	4.7	4.7	4.7	1.9	4.7	4.7	87	87	89	4.0	4.0	3.5																0.4
30	4.7	4.7	4.7	1.9	4.7	4.7	87	87	89	4.0	4.0	3.5																0.4
31	4.7	4.7	4.7	1.9	4.7	4.7	87	87	89	4.0	4.0	3.5																0.4
MOY.	4.7	4.7	4.7	1.9	4.7	4.7	87	87	89	4.0	4.0	3.5																0.4

Legende: T.R.S.=Température au ras du sol

Prec.=Précipitations en mm.

C.N.=Couche de neige en cm.

Insoi.=Insolation en heures

ASSELBORN

AVRIL 1961

Observatoire: GLOU KLIMOND

hauteur = 476 m Longitude = E05°58' Latitude = N50°06'

jour du mois	Pression atmosphérique en mm.			température de l'air à deux mètres en °C			Humidité relative en %	Pression de vapeur en mm.			T.R.S.	Nuages	direction et force du vent	Préc. C.N./insol.
	7	13	21	7	13	21		7	13	21				
1	9.7	9.5	9.4	0.1	7.9	7.8	77	7.4	8.5	7.7	7.7	7		0.1
2	7.5	8.7	8.7	2.0	10.4	10.4	77	7.7	8.2	7.7	7.7	7		0.1
3	7.3	7.7	7.0	4.0	9.7	8.6	77	7.5	8.5	7.5	7.5	7		0.7
4	2.5	4.2	7.0	2.5	7.7	8.8	77	5.5	5.1	5.5	5.5	7		1.7
5	5.0	10.0	11.0	4.7	12.0	12.0	77	4.7	9.0	4.7	9.0	7		1.3
6	9.4	14.7	12.1	5.1	13.0	13.0	77	8.7	7.3	8.7	7.3	7		4.5
7	9.0	17.2	15.1	8.8	17.0	16.8	77	8.8	7.0	8.8	7.0	7		1.5
8	12.4	17.5	15.9	11.7	18.4	18.4	77	10.0	10.5	10.0	10.5	7		5.5
9	11.4	15.0	14.2	11.3	16.1	16.1	75	7.8	7.8	7.8	7.8	7		7.1
10	7.2	17.8	15.2	8.0	19.8	19.8	77	8.0	8.2	8.0	8.2	7		11.0
11	3.4	11.0	9.1	3.2	12.6	12.6	79	5.3	5.0	5.3	5.0	7		11.0
12	-0.7	5.4	4.3	-2.2	8.2	8.2	81	3.2	3.2	3.2	3.2	7		4.5
13	0.2	5.1	3.8	-0.6	4.7	4.7	78	4.9	5.3	4.9	5.3	7		2.4
14	-1.5	4.4	3.8	-1.7	4.9	4.9	84	3.5	4.4	3.5	4.4	7		0.5
15	1.4	3.8	3.1	1.1	4.6	4.6	74	3.6	4.7	3.6	4.7	7		1.8
16	-3.1	5.8	6.4	-3.1	7.0	7.0	79	2.9	2.4	2.9	2.4	7		2.5
17	3.1	10.1	10.2	3.0	12.4	12.4	52	3.0	3.8	3.0	3.8	7		3.3
18	3.4	9.5	8.8	0.4	9.0	9.0	86	3.4	4.7	3.4	4.7	7		2.5
19	0.4	6.4	6.8	0.4	1.0	1.0	98	4.6	4.7	4.6	4.7	7		2.2
20	-0.9	3.8	2.4	-1.4	5.7	5.7	86	3.7	3.4	3.7	3.4	7		0.9
21	7.0	9.4	8.2	6.5	9.9	9.9	77	7.4	7.4	7.4	7.4	7		9.7
22	4.1	9.0	7.5	3.5	10.7	10.7	90	5.7	6.2	5.7	6.2	7		3.8
MOY.													Vent predominant:	Total
							70	5.7	6.2	5.7	6.2			71.1
							75	7.5	8.1	7.5	8.1			Total
							90	9.0	9.0	9.0	9.0			152.7

Legende: T.R.S.=Temperature au ras du sol

Prec.=Precipitations en mm.

C.N.=Couche de neige en cm.

insol.=Insolation en heures

ASSELBORN

Mai 1961

Observateur: BLOU RYMOND

hauteur = 478 m Longitude = E05°58'

Latitude = N50°06'

Jour du mois	Pression atmosphérique en mm.			Température de l'air à deux mètres en C°			Humidité relative en %			Pression de vapeur en mm.			T.R.S.	Nuages	Direction et force du vent	Prec.	C.N. Insoi.	
	7	13	21	7	13	21	7	13	21	7	13	21						7
1		5.6	4.4	7.0	7.0	95	5.7	7.1	95	6.4	4.0	1.0				1.0		
2		4.9	3.7	2.1	3.7	50	2.0	5.4	57	3.7	3.4	4.4				2.1		
3		4.1	3.7	-2.0	3.7	48	2.0	5.4	57	2.9	3.4	4.4				2.1		
4		6.0	4.0	1.2	4.0	86	3.7	9.2	85	4.0	4.0	5.7				7.4		
5		3.7	3.3	2.9	3.3	81	3.7	12.6	81	5.1	4.7	5.7				6.9		
6		4.6	10.0	10.8	10.8	95	8.4		95	6.0	7.5	7.5				6.7		
7	7.8	16.4	17.5	17.1	17.1	55	13.9	19.1	49	7.8	7.7	8.7				5.4		
8	12.5	13.0	11.6	11.6	11.6	73	13.0	16.3	73	7.8	7.5	7.8						
9	16.5	18.8	19.2	19.2	19.2	41	16.1	21.4	41	6.7	6.1	6.8						
10	12.3	17.9	17.9	17.9	17.9	38	16.0	24.9	38	6.0	6.4	6.0				1.3		
11	15.3	14.3	11.7	11.7	11.7	60	12.3	15.8	60	7.3	6.2	7.7						
12	7.4	15.3	15.0	15.0	15.0	53	12.3	17.8	53	7.3	7.2	7.7						
13	8.8	15.3	11.9	11.9	11.9	73	11.9	18.0	73	7.2	6.8	7.0				0.1		
14	5.1	13.5	12.3	12.3	12.3	59	10.7	13.0	59	6.2	6.5	7.4						
15	5.0	15.3	15.7	15.7	15.7	55	12.0	18.2	55	6.2	6.5	7.4						
16	10.0	9.7	7.8	9.8	9.8	74	9.9	14.3	74	6.5	7.2	6.5				9.5		
17	4.9	13.4	11.9	11.9	11.9	56	7.8	14.8	56	6.0	6.3	6.9				2.5		
18	4.9	15.4	16.1	16.1	16.1	48	12.1	18.5	48	6.0	6.5	5.2						
19	10.0	9.7	7.8	9.8	9.8	74	9.9	14.3	74	6.5	7.2	6.5						
20	10.0	10.6	11.9	11.9	11.9	52	10.6	22.9	52	7.0	6.2	6.9						
21	12.6	20.6	21.1	21.1	21.1	80	18.1	24.1	80	6.8	7.2	6.1				7.5		
22	10.4	15.2	12.4	12.4	12.4	66	12.0	15.1	66	6.0	7.5	6.7						
23	8.3	14.6	11.1	11.1	11.1	60	10.3	17.0	60	6.0	5.7	6.4				9.8		
24	8.3	12.0	10.7	10.7	10.7	56	7.9	14.6	56	7.6	5.7	6.4				1.0		
25	7.0	9.7	7.5	7.5	7.5	80	7.3	14.0	80	7.0	7.0	6.4						
26	6.6	12.0	10.3	10.3	10.3	69	9.8	14.6	69	6.9	7.5	6.7				0.2		
27																		
28	7.8	12.7	10.1	10.1	10.1	63	10.7	14.4	63	7.4	6.7	6.4				10.6		
29	11.8	14.6	13.0	13.0	13.0	80	9.3	15.4	80	9.7	10.1	10.1				0.4		
30	11.8	18.8	17.4	17.4	17.4	75	16.0	20.1	75	9.9	10.7	11.2						
31	13.6	22.6	21.0	21.0	21.0	45	19.0	24.8	45	10.6	9.3	12.1				2.5		
MOY.		13.5	12.8	12.8	12.8	65	11.4	15.8	65	7.3	7.5	7.4				Total 61.5		
																	Total 168.9	

Legende: T.R.S.=Temperature au ras du sol

Prec.=Précipitations en mm.

C.N.=Couche de neige en cm.

Insoi.=Insolation en heures

ASSELBORN

JUIN 1961

Observateur: GILLO RAYMOND

hauteur = 476 m longitude = E05°58' latitude = N50°06'

jour du mois	Pression atmosphérique en mm.			Température de l'air à deux mètres en °C			Humidité relative en %			Pression de vapeur en mm.			T.R.S.	Nuages			direction et force du vent	Prec. C.N. Insoi.	
	7	13	21	7	13	21	7	13	21	7	13	21		7	13	21			7
1	14.1	17.3	14.4	74	83	51	11.7	10.9	17.9	7									10.9
2	14.7	16.7	14.4	74	82	51	11.7	11.7	14.7	7									11.7
3	10.4	16.7	10.4	74	82	51	11.7	11.7	14.7	7									11.7
4	10.4	16.7	10.4	74	82	51	11.7	11.7	14.7	7									11.7
5	13.9	14.4	14.6	95	70	86	8.3	7.0	15.0	7									13.9
6	13.9	14.4	14.6	95	70	86	8.3	8.3	10.3	7									13.9
7	10.4	18.3	17.5	71	56	56	8.9	6.6	8.7	7									10.4
8	15.1	14.6	14.6	74	66	74	11.1	10.7	12.6	7									15.1
9	15.1	14.6	14.6	74	66	74	11.1	10.7	12.6	7									15.1
10	7.4	14.5	13.5	74	66	57	8.9	6.7	6.9	7									7.4
11	6.2	16.2	12.6	74	66	57	8.9	9.0	6.9	7									6.2
12	6.2	16.2	12.6	74	66	57	8.9	9.0	6.9	7									6.2
13	5.8	15.0	20.5	81	60	44	6.2	5.1	6.0	7									5.8
14	7.0	14.7	17.7	88	55	45	7.9	6.2	6.0	7									7.0
15	15.2	23.9	20.6	72	60	68	8.2	10.7	12.5	7									15.2
16	11.1	13.2	10.5	90	60	73	6.9	6.8	6.7	7									11.1
17	6.1	16.3	7.8	87	74	80	6.4	5.8	6.4	7									6.1
18	6.1	7.6	7.8	91	74	80	6.4	5.8	6.4	7									6.1
19	0.0	7.6	11.9	96	72	74	6.9	5.7	7.7	7									0.0
20	0.6	7.7	9.2	96	58	70	6.9	6.7	6.4	7									0.6
21	7.2	11.4	9.2	90	70	70	6.9	5.7	6.4	7									7.2
22	7.0	10.3	5.5	91	60	57	6.6	7.5	6.3	7									7.0
23	8.9	17.6	10.5	87	73	82	7.4	7.0	6.3	7									8.9
24	8.9	17.6	10.5	87	73	82	7.4	7.0	6.3	7									8.9
25	11.0	18.9	14.7	71	65	67	7.0	10.5	10.8	7									11.0
26	19.7	14.6	12.4	74	62	73	6.5	10.4	7.8	7									19.7
27	19.7	14.6	12.4	74	62	73	6.5	10.4	7.8	7									19.7
28	10.7	18.1	15.2	78	78	78	6.6	12.2	12.1	7									10.7
29	10.7	18.1	15.2	78	78	78	6.6	12.2	12.1	7									10.7
30	15.6	12.5	11.5	93	71	80	6.5	6.7	6.1	7									15.6
MOY.	10.2	15.1	14.5	91	71	75	6.7	9.1	7.3										Total 185.7

Légende: T.R.S.=Température au ras du sol

Prec.=Précipitations en mm.

C.N.=Couche de neige en cm.

Insoi.=Insolation en heures

ASSELBORN

JUILLET 1961

Observateur: BLUD RAYMOND

hauteur = 478 ■ Longitude = E05°58' Latitude = N50°06'

Jour ou mois	Pression atmosphérique en mm.		Température de l'air à deux degrés en °C				Humidité relative en %		Pression de vapeur en mm.		T.R.S.	Nuages	Direction et force du vent	Prec.	C.N. Insoi.
	7	13	21	Min.	Max.	Moy.	7	13	21	7					
1	14.4	14.9	13.7	11.4	16.1	13.4	74	74	7.1	7.5	5.5				
2	15.0	14.7	16.7	11.1	15.0	13.9	85	85	7.9	7.6	10.6				11.7
3			11.1				95	85	10.7	10.4	8.2				
4	16.0	15.7	13.8	7.2	16.4	13.1	73	68	8.9	8.8	7.7				
5	15.7	17.6	15.3	13.4	20.6	17.5	74	70	10.9	12.8	12.7				
6	14.2	17.1	17.2	14.2	18.8	16.1	71	64	11.0	10.2	9.4				
7	7.9	13.5	22.8	9.9	23.4	17.3	45	41	6.1	7.5	14.9				
8	15.4	25.8	24.7	14.8	28.3	19.5	55	48	10.4	10.0	12.4				14.7
9			17.4				95	95	11.5	12.0	14.2				
10	15.6	22.0	21.5	14.7	23.5	19.7	77	76	12.9	13.4	14.8				
11	15.0	17.4	17.0	14.8	20.5	17.4	80	80	12.2	13.4	11.9				0.7
12	15.3	16.9	15.8	12.1	17.2	14.6	99	99	11.2	9.7	11.7				1.5
13	13.8	16.4	15.2	13.6	17.5	15.1	99	93	11.7	11.3	14.1				
14	11.9	17.3	15.3	11.4	19.1	14.8	99	80	10.3	11.9	11.1				
15	10.9	16.3	15.4	10.2	18.3	14.0	99	95	9.4	9.7	12.2				2.6
16			15.5				99	89	11.0	11.5	17.0				
17	12.9	15.7	14.1	12.2	16.7	14.7	99	80	10.4	8.1	9.0				4.3
18	14.0	13.5	13.8	8.9	15.2	12.3	99	70	9.0	8.1	7.0				1.3
19			15.0				99	99	11.0	11.5	17.0				
20	7.8	10.5	15.0	7.3	16.7	11.7	97	97	8.8	9.5	8.6				
21	11.7	13.6	15.6	11.7	16.4	13.7	99	97	10.3	11.6	11.6				
22	12.7	14.3	14.2	11.8	16.0	13.7	97	95	10.7	11.6	12.0				
23	13.1	16.0	14.8	13.0	16.9	14.6	99	88	11.2	10.7	11.7				
24	11.4	14.6	13.0	11.4	17.1	13.6	99	80	10.0	10.1	8.9				
25	9.7	12.2	11.3	9.0	13.2	11.0	97	77	8.8	9.4	9.7				
26			14.8				91	93	11.2	9.6	7.3				
27	2.7	12.3	11.2	8.9	13.3	11.0	97	91	8.8	9.8	9.3				
28	13.7	16.8	13.7	13.0	16.8	12.5	97	94	8.4	8.7	11.1				
29	9.2	17.3	14.9	9.1	17.2	15.1	99	87	11.6	9.9	11.1				
30	14.9	18.1	19.8	14.5	21.7	17.6	99	85	12.6	10.4	11.3				
31	10.9	19.4	22.7	10.9	24.1	17.6	96	75	5.4	12.7	14.7				3.1
MOY.	12.0	16.8	16.3	11.6	18.8	15.0	96	75	10.2	10.7	11.2		Vent prédominant:	Total 04.3	Total 147.2

Légende: T.R.S.=Température au ras du sol

Prec.=Précipitations en mm.

C.N.=couche de neige en cm.

Insoi.=Insolation en heures

ASSELBORN

MOU 1761

Observateur: GLOD RAYMOND

hauteur = 478 m Longitude = E05°58' Latitude = N50°06'

Jour du mois	Pression atmosphérique en mm.			température de l'air à deux mètres en °C			Humidité relative en %			Pression de vapeur en mm.			I.R.S.	Nuages	Direction et force du vent	Frec. C.N. Insoi.
	7	13	21	7	13	21	7	13	21	7	13	21				
1	13.7	17.0	17.7	15.9	77	13.0	13.0	15.7	13.0	7	13	21				0.7
2	13.5	20.0	17.5	15.9	80	14.0	14.0	16.6	14.0	7	13	21				0.7
3	13.6	22.2	20.7	16.6	77	14.2	14.2	17.7	14.2	7	13	21				0.4
4	13.5	24.5	23.0	17.2	77	14.9	14.9	19.9	14.9	7	13	21				
5	13.7	27.0	24.6	17.7	78	15.3	15.3	19.7	15.3	7	13	21				
6	13.4	27.2	24.6	17.7	75	14.6	14.6	19.0	14.6	7	13	21				
7	13.4	18.7	17.0	17.2	77	14.9	14.9	19.0	14.9	7	13	21				1.0
8	13.2	18.7	16.7	15.4	77	12.6	12.6	14.7	12.6	7	13	21				1.2
9	13.1	18.9	15.1	14.1	77	11.8	11.8	14.7	11.8	7	13	21				1.1
10	13.1	14.3	13.3	12.7	77	11.4	11.4	13.6	11.4	7	13	21				0.3
11	13.2	15.0	14.5	13.7	77	11.5	11.5	14.4	11.5	7	13	21				
12	13.4	17.0	14.2	14.1	77	12.0	12.0	14.4	12.0	7	13	21				
13	13.7	20.7	17.3	14.5	77	12.6	12.6	15.4	12.6	7	13	21				
14	13.6	24.7	21.3	15.0	77	13.4	13.4	17.1	13.4	7	13	21				
15	13.6	24.6	21.5	15.4	78	11.4	11.4	15.7	11.4	7	13	21				
16	13.6	17.4	14.8	14.0	77	10.0	10.0	13.5	10.0	7	13	21				
17	13.9	18.1	14.5	13.9	75	9.2	9.2	12.5	9.2	7	13	21				
18	13.9	18.1	14.5	14.1	73	11.1	11.1	14.1	11.1	7	13	21				
19	13.7	17.2	15.2	14.1	77	12.2	12.2	15.2	12.2	7	13	21				
20	13.5	15.2	11.4	11.6	77	10.2	10.2	13.2	10.2	7	13	21				
21	13.5	13.2	11.4	11.2	77	9.9	9.9	12.2	9.9	7	13	21				
22	13.3	13.0	12.1	11.5	78	10.0	10.0	13.0	10.0	7	13	21				
23	13.3	14.0	12.1	11.6	79	11.6	11.6	14.6	11.6	7	13	21				
24	13.3	14.0	12.1	11.6	79	11.6	11.6	14.6	11.6	7	13	21				
25	13.2	16.1	14.4	12.5	77	10.7	10.7	14.6	10.7	7	13	21				
26	13.2	15.9	14.2	12.4	77	10.7	10.7	14.6	10.7	7	13	21				
27	13.2	15.9	14.2	12.4	76	10.7	10.7	14.6	10.7	7	13	21				
28	13.0	16.2	14.1	12.4	77	11.4	11.4	15.0	11.4	7	13	21				
29	13.7	15.7	13.7	12.0	77	10.4	10.4	14.0	10.4	7	13	21				
30	11.5	17.2	14.0	11.0	78	10.6	10.6	14.2	10.6	7	13	21				
31	7.1	17.5	14.0	7.0	96	7.5	7.5	11.4	7.5	7	13	21				4.2
MOI.	12.0	18.2	17.0	11.7	98	10.5	10.5	12.0	10.5	7	13	21				Total 55.1
Vent prédominant:																

Légende: I.R.S.=Température au ras du sol

Prec.=Précipitations en mm.

C.N.=Couche de neige en cm.

Insoi.=Insolation en heures

ASSELBORN

SEPTEMBRE 1961

Observateur: GLOD RAYMOND

Hauteur = 478 m Longitude = E05°58' Latitude = N60°06'

Jour du mois	Pression atmosphérique en mm.			Température de l'air à deux mètres en °C			Humidité relative en %			Pression de vapeur en mm.			T.R.S.	Nuages			Direction et force du vent	Préc.	C.N. insol.
	7	13	21	Min.	Max.	Moy.	7	13	21	7	13	21		7	13	21			
1	6.6	15.5	17.5	6.9	17.1	15.9	94	8.6	15.9	7.0	7.0	7.0							
2	10.0	17.5	17.5	7.3	18.1	14.9	96	8.6	14.9	7.0	10.2	10.0						9.4	
3	10.4	17.5	17.5	10.4	18.0	13.4	74	9.2	13.4	7.3	10.3	10.1						10.7	
4	7.7	16.8	18.7	7.5	19.1	12.9	53	7.0	12.9	7.0	7.0	6.7						10.0	
5	7.2	16.7	18.7	7.0	20.8	14.5	55	7.9	14.5	7.6	8.1	7.4						10.7	
6	7.2	21.5	18.7	7.0	23.8	15.8	50	7.9	15.8	7.6	8.1	7.4						10.7	
7	7.1	22.5	20.8	9.1	24.9	17.3	58	8.2	17.3	11.0	11.0	13.4						8.4	
8	15.1	18.5	18.5	14.6	21.5	17.0	99	12.7	17.0	12.5	12.7	12.5						9.8	
9	15.1	17.6	18.5	14.6	21.5	17.0	75	12.7	17.0	12.5	12.7	12.5						9.8	
10	9.4	20.8	21.5	8.6	22.6	17.1	57	8.8	17.1	14.4	14.4	12.7						9.7	
11	14.7	19.5	19.5	14.4	18.4	15.0	99	12.4	15.0	12.7	12.4	12.7						9.1	
12	7.0	19.7	18.5	8.4	20.4	15.0	74	8.5	15.0	12.7	12.4	12.7						8.9	
13	7.8	14.5	10.7	7.7	16.5	11.0	79	7.0	11.0	8.8	8.8	8.7						7.7	
14	3.4	12.7	10.6	3.0	15.4	11.5	77	6.8	11.5	8.9	8.8	8.7						8.1	
15	9.7	11.1	13.9	9.7	13.9	11.5	99	8.9	11.5	9.8	9.8	11.6						8.1	
16	12.0	15.1	17.7	12.0	15.7	13.0	87	10.4	13.0	11.6	11.6	11.5						8.2	
17	8.5	16.8	14.8	8.5	18.6	13.3	99	10.2	13.3	12.1	12.1	12.5						8.1	
18	10.5	14.8	13.5	10.5	17.6	13.3	99	10.2	13.3	12.1	12.1	12.5						8.2	
19	16.0	14.8	17.0	16.1	18.2	13.1	95	12.2	13.1	11.9	11.9	11.1						8.8	
20	16.8	17.0	14.8	16.8	18.2	13.1	88	12.2	13.1	11.9	11.9	11.1						17.9	
21	14.8	16.2	14.8	14.8	18.2	13.1	99	12.2	13.1	11.9	11.9	11.1						4.7	
22	7.0	16.2	12.5	6.1	15.6	10.2	97	7.4	10.2	13.4	13.4	10.8						0.8	
23	7.4	12.5	11.5	7.7	14.8	10.2	84	7.4	10.2	9.1	9.1	8.2						17.9	
24	10.1	12.5	11.5	9.9	15.6	10.2	84	7.4	10.2	9.1	9.1	8.2						4.3	
25	10.1	11.1	11.2	7.9	11.9	9.9	98	7.5	9.9	10.4	10.4	10.8						20.3	
26	10.1	11.1	11.2	7.9	11.9	9.9	97	7.5	9.9	10.4	10.4	10.8						5.1	
27	8.0	13.8	10.7	8.0	14.6	10.8	98	8.0	10.8	9.3	9.3	7.4						0.6	
28	4.0	13.8	10.7	4.0	14.6	10.8	90	8.0	10.8	8.1	8.1	7.4						8.9	
29	4.0	13.8	10.7	4.0	14.6	10.8	80	8.0	10.8	8.1	8.1	7.4						0.2	
30	4.0	13.8	10.7	4.0	14.6	10.8	80	8.0	10.8	8.1	8.1	7.4						0.2	
MOY.	10.3	15.9	14.2	9.9	17.7	13.4	86	9.3	10.5	10.4	10.5	10.4						Total 75.5	

Légende: T.R.S.=Température au ras du sol

Préc.=Précipitations en mm.

C.N.=Couche de neige en cm.

Insol.=Insolation en heures

ASSELBORN

OCTOBRE 1961

Observateur: GLOD RAYMOND

hauteur = 478 m Longitude = E05°58' Latitude = N50°06'

Jour du mois	Pression atmosphérique en mm.			Température de l'air à deux mètres en °C			Humidité relative en %			Pression de vapeur en mm.			T.R.S.	Nuages	direction et force du vent	Frec.	C.N. Insol.	
	7	13	21	7	13	21	7	13	21	7	13	21						7
1																		
2																		
3																		
4																		
5																		
6																		
7																		
8																		
9																		
10																		
11																		
12																		
13																		
14																		
15																		
16																		
17																		
18																		
19																		
20																		
21																		
22																		
23																		
24																		
25																		
26																		
27																		
28																		
29																		
30																		
31																		
MOY.																		

Légende: T.R.S.=Température au ras du sol

Prec.=Précipitations en mm.

C.N.=Couche de neige en cm.

Insol.=Insolation en heures

ASSELBORN

NOVEMBRE 1960.

Observateur: BLUD RAYMOND

hauteur = 478 m Longitude = E05°58' Latitude = N50°06'

Jour du mois	Pression atmosphérique en mm.			température de l'air à deux mètres en °C			Humidité relative en %			Pression de vapeur en mm.			T.R.S.	Nuages			Direction et force du vent	Frec. C.N. Insoi.		
	7	13	21	Min.	Max.	Moy.	7	13	21	7	13	21		7	13	21			7	13
1	10.4	10.8	11.5	7.1	12.5	12.0	95	95	95	10.4	11.0	10.4							0.5	
2	10.4	11.1	10.5	10.2	14.2	10.8	95	95	95	10.4	11.0	10.4							0.6	
3	9.5	10.8	9.4	5.1	11.6	5.8	99	82	93	8.7	8.0	8.2							1.7	
4	7.3	11.1	7.3	3.3	11.9	7.3	98	86	97	7.7	5.5	6.7							0.1	
5	4.0	10.4	4.3	0.5	8.5	4.3	99	70	96	5.4	5.5	5.2							0.2	
6	3.5	10.7	3.9	3.1	8.5	4.3	95	74	85	5.4	5.2	5.2							0.4	
7	4.2	11.1	4.4	0.4	5.1	4.0	96	74	89	4.9	4.9	4.9							0.8	
8	4.0	10.4	4.3	0.9	4.9	4.3	98	78	97	5.4	4.3	4.5							0.5	
9	4.8	10.9	4.9	5.0	4.9	4.6	98	92	97	5.4	4.3	4.5							0.5	
10	7.0	10.8	6.9	7.3	13.6	7.5	91	74	87	7.6	6.8	7.3							3.4	
11	4.1	11.4	4.0	0.9	8.7	5.6	85	89	87	6.1	4.7	6.7							1.8	
12	4.7	11.7	5.8	0.9	8.7	5.6	85	99	99	6.1	4.7	6.7							0.5	
13	4.7	11.7	5.8	0.9	8.7	5.6	85	99	99	6.1	4.7	6.7							0.5	
14	4.6	11.4	4.3	1.3	5.7	4.4	95	86	95	4.8	5.5	4.7							3.4	
15	0.6	10.4	0.8	1.3	5.7	4.4	95	79	95	4.8	5.5	4.7							0.5	
16	0.5	10.4	0.8	1.3	5.7	4.4	95	79	95	4.8	5.5	4.7							0.5	
17	0.5	10.4	0.8	1.3	5.7	4.4	95	79	95	4.8	5.5	4.7							0.5	
18	0.5	10.4	0.8	1.3	5.7	4.4	95	79	95	4.8	5.5	4.7							0.5	
19	0.5	10.4	0.8	1.3	5.7	4.4	95	79	95	4.8	5.5	4.7							0.5	
20	0.5	10.4	0.8	1.3	5.7	4.4	95	79	95	4.8	5.5	4.7							0.5	
21	0.5	10.4	0.8	1.3	5.7	4.4	95	79	95	4.8	5.5	4.7							0.5	
22	0.5	10.4	0.8	1.3	5.7	4.4	95	79	95	4.8	5.5	4.7							0.5	
23	0.5	10.4	0.8	1.3	5.7	4.4	95	79	95	4.8	5.5	4.7							0.5	
24	0.5	10.4	0.8	1.3	5.7	4.4	95	79	95	4.8	5.5	4.7							0.5	
25	0.5	10.4	0.8	1.3	5.7	4.4	95	79	95	4.8	5.5	4.7							0.5	
26	0.5	10.4	0.8	1.3	5.7	4.4	95	79	95	4.8	5.5	4.7							0.5	
27	0.5	10.4	0.8	1.3	5.7	4.4	95	79	95	4.8	5.5	4.7							0.5	
28	0.5	10.4	0.8	1.3	5.7	4.4	95	79	95	4.8	5.5	4.7							0.5	
29	0.5	10.4	0.8	1.3	5.7	4.4	95	79	95	4.8	5.5	4.7							0.5	
30	0.5	10.4	0.8	1.3	5.7	4.4	95	79	95	4.8	5.5	4.7							0.5	
MOI.	5.1	5.5	4.3	2.2	6.2	4.2	98	87	95	5.9	6.1	6.1							Total 36.2	
																				Total 45.5

Legende: T.R.S.=Température au ras du sol

Prec.=Précipitations en mm.

C.N.=Couche de neige en cm.

Insoi.=Insolation en heures

ASSELBORN

DECEMBRE 1961

Observateur: GIUD RAIMOND

hauteur = 478 m Longitude = 205°58' Latitude = 46°0'00"

Jour du mois	Pression atmosphérique en mm.	Température de l'air à deux mètres en °C	Température de l'air			Humidité relative en %	Pression de vapeur en mm.	T.R.S.	Nuages	Direction et force du vent	Prec. C.M.	Insol.
			Min.	Max.	Moy.							
1	713	0.4	-0.4	1.2	0.5	79	4.8	4.2		25.4		
2	714	0.4	-0.4	1.2	0.5	79	4.8	4.2		24.6		
3	715	0.4	-0.4	1.2	0.5	79	4.8	4.2		24.8		
4	716	0.4	-0.4	1.2	0.5	79	4.8	4.2		24.8		
5	717	0.4	-0.4	1.2	0.5	79	4.8	4.2		24.8		
6	718	0.4	-0.4	1.2	0.5	79	4.8	4.2		24.8		
7	719	0.4	-0.4	1.2	0.5	79	4.8	4.2		24.8		
8	720	0.4	-0.4	1.2	0.5	79	4.8	4.2		24.8		
9	721	0.4	-0.4	1.2	0.5	79	4.8	4.2		24.8		
10	722	0.4	-0.4	1.2	0.5	79	4.8	4.2		24.8		
11	723	0.4	-0.4	1.2	0.5	79	4.8	4.2		24.8		
12	724	0.4	-0.4	1.2	0.5	79	4.8	4.2		24.8		
13	725	0.4	-0.4	1.2	0.5	79	4.8	4.2		24.8		
14	726	0.4	-0.4	1.2	0.5	79	4.8	4.2		24.8		
15	727	0.4	-0.4	1.2	0.5	79	4.8	4.2		24.8		
16	728	0.4	-0.4	1.2	0.5	79	4.8	4.2		24.8		
17	729	0.4	-0.4	1.2	0.5	79	4.8	4.2		24.8		
18	730	0.4	-0.4	1.2	0.5	79	4.8	4.2		24.8		
19	731	0.4	-0.4	1.2	0.5	79	4.8	4.2		24.8		
20	732	0.4	-0.4	1.2	0.5	79	4.8	4.2		24.8		
21	733	0.4	-0.4	1.2	0.5	79	4.8	4.2		24.8		
22	734	0.4	-0.4	1.2	0.5	79	4.8	4.2		24.8		
23	735	0.4	-0.4	1.2	0.5	79	4.8	4.2		24.8		
24	736	0.4	-0.4	1.2	0.5	79	4.8	4.2		24.8		
25	737	0.4	-0.4	1.2	0.5	79	4.8	4.2		24.8		
26	738	0.4	-0.4	1.2	0.5	79	4.8	4.2		24.8		
27	739	0.4	-0.4	1.2	0.5	79	4.8	4.2		24.8		
28	740	0.4	-0.4	1.2	0.5	79	4.8	4.2		24.8		
29	741	0.4	-0.4	1.2	0.5	79	4.8	4.2		24.8		
30	742	0.4	-0.4	1.2	0.5	79	4.8	4.2		24.8		
31	743	0.4	-0.4	1.2	0.5	79	4.8	4.2		24.8		
MOY.												

Legende: T.R.S.=Température au ras du sol

Prec.=Précipitations en mm.

C.M.=Couche de neige en cm.

Insol.=insolation en heures

Vent prédominant: Total 157.7 Total 15.4

CLEMENCY

JANVIER 1961

Observateur: FEIJEL FRANCIS

hauteur = 334 m Longitude = E05°53

Latitude = N47°36

jour du mois	Pression atmosphérique en mm.			température de l'air à deux mètres en °C			Moy.	Humidité relative en %	T.R.5.	Nuages	Direction et force du vent	Frec. C.N. Insoi.	
	7	13	21	7	13	21							7
1	1.7	4.2	1.8	0.1	4.2	5.5	5.5	71	7	5	7	7	3.3
2	1.0	3.2	5.0	1.3	3.2	3.4	3.4	71	7	5	7	7	1.2
3	0.7	7.0	0.0	5.5	8.2	8.7	8.7	72	7	7	7	7	7.0
4	3.0	4.3	0.5	3.0	4.4	3.5	3.5	85	7	5	7	7	7.7
5	-1.4	0.5	-1.0	-1.3	1.0	-0.9	-0.9	70	7	5	7	7	3.4
6	0.2	1.5	-1.7	1.4	1.5	-0.1	-0.1	91	7	5	7	7	0.6
7	-3.4	-0.4	-3.7	-0.4	-0.4	-2.0	-2.0	94	7	5	7	7	7.2
8	-3.2	-0.4	-1.2	-1.2	-0.6	-0.5	-0.5	85	7	5	7	7	7.2
9	-1.2	-0.4	0.2	-1.2	-0.6	-2.0	-2.0	73	7	5	7	7	7.2
10	1.4	0.9	1.0	0.9	1.0	1.1	1.1	77	7	5	7	7	7.5
11	-0.5	-0.6	-1.0	-0.9	-0.2	-0.7	-0.7	80	7	5	7	7	4.8
12	-3.0	-2.1	-2.0	-4.1	-1.2	-2.8	-2.8	91	7	5	7	7	7.5
13	1.1	-3.5	-2.2	-5.5	-0.1	-2.7	-2.7	70	7	5	7	7	5.7
14	-3.4	-2.7	1.0	-4.5	-0.5	-0.4	-0.4	74	7	5	7	7	7.0
15	-0.2	0.7	-1.5	0.3	0.5	-0.4	-0.4	78	7	5	7	7	27.0
16	-3.4	-1.2	0.0	-3.1	0.0	-1.3	-1.3	72	7	5	7	7	10.0
17	3.0	1.5	0.0	0.0	0.0	1.7	1.7	74	7	5	7	7	10.0
18	3.0	1.5	0.0	0.0	0.0	0.6	0.6	76	7	5	7	7	10.0
19	1.7	1.5	0.0	0.5	1.0	0.0	0.0	76	7	5	7	7	10.0
20	1.7	1.5	0.0	0.5	1.0	0.0	0.0	76	7	5	7	7	10.0
21	1.1	-1.5	-1.4	-0.5	-1.4	-1.7	-1.7	83	7	5	7	7	10.0
22	1.4	0.0	0.0	0.0	0.0	0.7	0.7	71	7	5	7	7	10.0
23	-3.4	-0.6	-0.0	-3.6	-0.0	-0.1	-0.1	75	7	5	7	7	10.0
24	-0.4	1.0	0.0	-0.0	1.0	-2.2	-2.2	78	7	5	7	7	10.0
25	0.7	0.7	1.3	0.4	0.4	0.0	0.0	95	7	5	7	7	10.0
26	1.0	2.0	0.2	1.0	2.0	0.8	0.8	77	7	5	7	7	10.0
27	1.3	2.0	0.0	0.1	2.0	0.8	0.8	79	7	5	7	7	10.0
28	0.5	4.0	0.4	0.4	4.0	1.0	1.0	84	7	5	7	7	10.0
29	-4.4	-3.2	-4.4	-5.4	-5.0	-0.1	-0.1	79	7	5	7	7	10.0
30	-4.4	-3.6	-4.0	-5.4	-5.0	-0.1	-0.1	76	7	5	7	7	10.0
31	-5.0	4.0	-2.1	-5.0	7.1	-1.2	-1.2	74	7	5	7	7	10.0
MOY.	-0.7	1.4	-0.3	-1.6	2.3	2.3	2.3	80	4.0	4.0	4.0	4.0	Total 117.1

Legende: T.R.5.=température au ras du soi

Prec.=Précipitations en mm.

C.N.=Couche de neige en ca.

Insoi.=Insolation en heures

CLEMENCY

FEVRIER 1961

Observateur: FEJFEL FRANCIS

hauteur = 334 m Longitude = E05°53' Latitude = N49°36'

Jour du mois	Pression atmosphérique en mm.			température de l'air à deux mètres en °C			Humidité relative en %	Pression de vapeur en mm.	T.R.S.	Muges	Direction et force du vent	Fréc. C.N. Insoi.	
	7	13	21	Min.	Max.	Moy.							
1	-0.4	4.2	5.0	-0.9	6.3	-0.1	73	3.9	4.9	7	13	21	0.2
2	-0.9	0.0	3.1	-2.0	3.0	1.4	63	3.4	4.5				
3	0.4	3.0	3.1	0.3	3.1	2.0	70	4.2	0.5				
4	2.0	2.1	0.6	1.6	3.5	1.6	74	5.1	4.9				27.5
5	-1.7	0.4	0.0	-2.0	2.5	-0.5	70	5.5	4.4				3.4
6	1.4	3.2	0.1	0.0	0.1	4.5	78	6.0	7.0				1.6
7	0.0	0.2	2.4	0.1	0.1	7.5	70	7.4	7.7				
8	4.5	3.6	3.4	3.4	6.4	4.5	75	6.0	6.4				1.6
9	0.0	3.6	3.4	0.0	6.4	4.5	80	6.0	6.4				0.4
10	1.0	2.1	1.0	1.0	3.5	1.4	95	4.6	7.0				4.4
11	-2.4	0.1	-3.2	-1.5	1.0	-1.4	71	3.5	3.0				
12	-7.1	-0.1	-3.2	-8.0	0.0	-3.5	70	2.0	2.2				
13	-5.4	0.5	-2.7	-5.5	0.0	-3.7	75	3.0	3.6				
14	-0.0	0.7	-2.3	-0.0	3.6	-3.0	77	2.5	3.0				
15	-8.2	2.0	-2.3	-8.4	0.6	-2.9	77	2.5	3.0				
16	-0.0	1.5	0.0	-0.5	2.0	-2.0	91	7.0	7.4				
17	-3.0	1.4	-1.2	-3.8	0.0	-0.6	89	3.0	3.4				
18	-3.6	1.4	-1.2	-3.8	0.0	-0.6	87	3.1	3.4				
19	-0.0	0.0	2.0	0.0	0.0	1.7	80	3.0	3.1				0.6
20	-3.0	0.0	-3.0	-3.0	0.0	-3.7	82	3.1	3.1				1.5
21	-4.8	-2.4	-3.9	-5.0	-2.0	-3.7	81	3.1	3.1				
22	-5.6	3.0	-4.4	-7.2	-1.1	-4.5	78	3.0	3.0				0.6
23	-0.7	0.5	-1.4	-1.0	0.5	-2.4	80	3.0	3.1				
24	-4.7	0.5	-2.4	-8.0	2.5	-2.2	88	2.9	3.0				
25	-4.5	1.7	-0.4	-4.6	4.7	-1.5	80	2.9	3.0				
26	-1.3	0.0	0.0	-1.6	0.0	-0.5	80	2.4	2.7				
27	-2.3	4.8	2.1	-3.6	3.7	1.4	42	2.4	2.7				
28	-0.5	1.7	4.0	-0.5	4.2	1.7	47	2.1	4.7				
(MOI.)	-2.6	1.9	0.2	-3.0	3.1	-0.2	91	3.6	3.9		Vent prédominant:	Total 42.0	Total

Legende: T.R.S.=Température au ras du sol

Prec.=Précipitations en mm.

C.N.=Couche de neige en cm.

Insoi.=Insolation en heures

CLEMENCY

MARS 1961

Observateur: FEIFEL FRANÇOIS

hauteur = 334 m Longitude = E05°53' Latitude = N49°36'

Mois	Pression atmosphérique en mm.			Température de l'air à deux mètres en °C			Humidité relative en %	Pression de vapeur en mm.	T.R.S.	Nuages	Direction et force du vent	Préc. (C.N. insoi.)
	7	15	21	Min.	Moy.	Max.						
1	7.8	5.0	7.8	2.8	3.8	5.5	25	5.7	5.4			11.9
2	5.4	4.1	4.4	3.4	5.8	8.3	80	5.8	7.1			9.8
3	4.5	4.5	3.7	3.7	4.3	5.9	89	6.2	5.0			8.0
4	1.6	2.3	0.9	0.9	1.5	3.3	84	4.7	3.7			1.6
5	-0.2	0.4	0.0	-0.4	0.0	3.3	83	4.1	3.4			
6	0.6	4.5	7.3	0.5	4.2	8.3	95	4.2	7.4			
7	7.9	7.4	10.9	7.0	7.2	11.0	35	7.4	7.3			5.9
8	10.2	10.6	11.4	10.0	10.9	12.0	80	8.7	8.0			5.9
9	11.5	9.6	11.1	10.0	10.7	11.8	94	8.7	8.8			12.5
10	11.5	11.8	12.0	11.0	11.8	12.5	98	8.8	10.4			17.4
11	9.2	9.6	7.8	14.0	12.1	15.0	86	8.1	7.0			10.4
12	9.2	9.6	7.8	7.0	8.8	7.7	77	8.1	7.0			8.4
13	9.4	7.1	8.7	9.0	9.8	7.0	88	8.5	8.6			7.2
14	4.0	9.6	4.9	1.5	4.1	6.8	77	5.0	4.6			5.2
15	2.8	7.6	4.9	1.5	5.1	6.8	61	5.0	5.0			1.4
16	2.9	12.4	1.3	0.5	5.3	5.6	30	5.2	4.9			22.6
17	0.6	2.0	2.0	-2.0	1.3	3.8	63	4.2	4.7			22.6
18	0.6	2.0	2.0	-2.0	1.3	3.8	63	4.2	4.7			0.2
19	2.7	5.1	4.0	4.0	4.7	5.0	70	5.4	5.1			1.6
20	4.0	10.1	7.4	0.6	8.1	12.0	54	4.7	4.6			
21	6.4	14.6	10.2	4.1	10.4	14.8	44	5.4	5.0			
22	7.2	11.4	5.0	0.7	8.7	12.4	61	5.4	5.0			2.0
23	4.8	6.1	10.4	1.9	7.2	10.4	37	6.9	6.7			22.5
24	9.8	12.0	12.0	7.9	11.2	12.1	70	7.9	10.2			
25	11.7	18.7	16.8	11.5	15.7	17.7	50	8.1	8.7			9.9
26	14.4	14.6	9.0	14.0	10.4	16.0	80	10.1	8.7			9.4
27	1.0	12.2	9.2	0.8	7.6	14.0	44	5.0	3.5			1.8
28	6.9	15.4	15.0	6.0	11.8	16.6	64	7.1	7.0			
29	7.3	15.6	18.2	7.0	13.5	18.2	55	8.5	7.0			1.2
30	9.1	13.0	11.8	7.0	11.3	15.4	80	8.3	7.5			0.6
31	9.0	13.4	7.7	6.4	10.7	14.1	92	8.0	6.1			3.4
MOY.	6.0	9.5	7.5	5.2	7.6	10.6	76	6.5	6.5		Vent prédominant:	Total 172.1

Légende: T.R.S.=Température au ras du sol

Préc.=Précipitations en mm.

C.N.=Couche de neige en cm.

Insol.=Insolation en heures

CLEMENCY

AVRIL 1961

Observateur: FEIPEL FRANCIS

hauteur = 334 m Longitude = E05°53' Latitude = N49°36'

Jour du mois	Pression atmosphérique en mm.			Température de l'air à deux mètres en °C			Humidité relative en %			Pression de vapeur en mm.			T.R.S.	Nuages			Direction et force du vent	Prec.	C.N. Insoi.
	7	13	21	Min.	Max.	Moy.	7	13	21	7	13	21		7	13	21			
1	7.8	10.0		7.4	10.7	7.7	71	8.4	8.0	8.0									
2	7.0	11.3		6.5	14.2	10.9	80	8.2	8.2	8.8									
3	7.6	10.8		9.5	12.6	10.9	91	8.8	8.8	8.8									
4	10.0	7.6		6.0	11.5	6.6	94	8.7	8.7	8.7									
5	4.0	5.8		3.6	7.8	4.9	78	5.6	5.6	5.6									
6	0.0	7.5		-0.2	11.2	5.8	51	4.4	4.4	4.5									
7	5.8	12.2		3.1	15.3	10.9	85	8.0	8.0	8.0									
8	8.2	12.1		7.5	16.1	12.4	85	8.4	8.4	8.5									
9	5.2	15.8		5.0	18.2	10.7	85	8.5	8.5	8.5									
10	5.4	15.0		5.5	20.5	12.4	45	8.4	8.4	8.4									
11	11.4	18.0		9.0	22.2	13.9	85	8.1	8.1	8.5									
12	17.1	18.7		9.0	20.2	13.9	85	8.1	8.1	8.5									
13	2.2	18.3		1.2	19.4	15.2	78	8.2	8.2	8.5									
14	7.6	15.5		7.5	21.0	14.2	55	4.5	4.5	4.5									
15	4.6	18.6		4.5	20.8	15.2	60	5.1	5.1	5.1									
16	5.6	14.5		5.0	16.0	10.3	43	5.1	5.1	5.1									
17	1.0	9.4		1.0	15.6	11.5	40	5.1	5.1	5.1									
18	-0.8	7.5		-0.8	8.8	11.5	40	5.1	5.1	5.1									
19	1.6	5.4		0.9	9.9	10.3	75	4.5	4.5	4.5									
20	4.0	6.4		2.0	7.9	11.9	81	3.5	3.5	3.5									
21	-1.0	6.4		-2.0	7.9	11.9	81	3.5	3.5	3.5									
22	3.4	7.0		2.0	7.4	10.5	77	3.7	3.7	3.7									
23	-3.4	8.2		-4.0	8.5	10.5	77	4.0	4.0	4.0									
24	-1.6	5.8		-2.5	10.5	11.9	90	4.1	4.1	4.1									
25	0.0	11.0		1.5	13.7	10.9	64	3.8	3.8	3.8									
26	4.6	9.6		4.6	11.0	12.7	50	4.8	4.8	4.8									
27	0.0	0.4		0.6	1.0	0.6	98	4.1	4.1	4.1									
28	1.2	4.6		0.5	7.7	5.4	94	3.9	3.9	3.9									
29	3.6	5.8		2.4	7.7	5.2	98	3.7	3.7	3.7									
30	7.5	10.2		7.4	12.1	9.2	99	3.1	3.1	3.1									
MOY.	4.7	10.8		3.9	12.5	7.9	88	5.9	5.9	6.3									

Légende: T.R.S.=Température au ras du sol

C.N.=Couche de neige en cm.

Insoi.=Insolation en heures

CLEMENCY

MAY 1951

Observateur: FEIFE, FRANCIS

hauteur = 554 m Longitude = E05°53

Latitude = N47°30

Mois	Pression atmosphérique en mm.			température de l'air à deux mètres en °C			Humidité relative en %	Pression de vapeur en mm.	T.R.S.	Nuages	Direction et force du vent	Frec.	C.N. Insoi.				
	7	13	21	Min.	Max.	Mois											
1	0.3	7.1	5.9	3.5	8.4	9.7	70	6.0	1.0	7	13	21	13	21	21	21	
2	-1.3	4.0	5.0	-0.5	6.9	4.4	70	5.0	1.0	7	13	21	13	21	21	21	21
3	0.7	7.0	5.0	-0.5	8.9	4.7	73	4.3	1.0	7	13	21	13	21	21	21	21
4	1.7	9.4	5.0	3.0	6.0	4.1	77	5.1	1.0	7	13	21	13	21	21	21	21
5	4.7	11.0	5.7	3.0	17.6	9.0	77	6.1	1.0	7	13	21	13	21	21	21	21
6	7.0	11.0	12.8	5.0	14.1	10.2	80	7.4	1.0	7	13	21	13	21	21	21	21
7	2.0	17.5	16.8	4.0	20.5	15.1	74	8.5	1.0	7	13	21	13	21	21	21	21
8	14.4	19.0	15.0	14.5	22.5	17.4	69	8.7	1.0	7	13	21	13	21	21	21	21
9	10.0	20.2	17.2	7.5	22.5	18.4	69	8.7	1.0	7	13	21	13	21	21	21	21
10	13.0	23.0	18.5	8.5	24.8	19.0	70	10.3	1.0	7	13	21	13	21	21	21	21
11	17.4	15.4	14.4	8.5	18.5	12.5	70	10.3	1.0	7	13	21	13	21	21	21	21
12	7.2	15.4	14.4	8.5	17.5	12.5	70	10.3	1.0	7	13	21	13	21	21	21	21
13	10.0	15.0	12.8	7.8	17.1	13.8	69	7.8	1.0	7	13	21	13	21	21	21	21
14	9.4	14.4	14.4	7.8	17.1	13.8	69	7.8	1.0	7	13	21	13	21	21	21	21
15	9.0	14.4	14.4	7.8	17.1	13.8	69	7.8	1.0	7	13	21	13	21	21	21	21
16	9.0	14.4	14.4	7.8	17.1	13.8	69	7.8	1.0	7	13	21	13	21	21	21	21
17	11.0	17.7	18.0	9.0	14.0	10.0	70	7.0	1.0	7	13	21	13	21	21	21	21
18	7.0	13.0	13.7	2.0	14.3	10.0	70	7.0	1.0	7	13	21	13	21	21	21	21
19	5.1	16.5	13.7	2.0	17.8	13.1	70	7.0	1.0	7	13	21	13	21	21	21	21
20	7.0	20.8	17.4	7.0	23.0	16.0	74	8.5	1.0	7	13	21	13	21	21	21	21
21	17.8	21.2	16.8	7.2	23.5	17.7	74	8.5	1.0	7	13	21	13	21	21	21	21
22	11.0	24.2	17.8	11.2	25.5	17.7	74	8.5	1.0	7	13	21	13	21	21	21	21
23	14.0	15.8	11.7	11.0	18.0	13.1	75	7.7	1.0	7	13	21	13	21	21	21	21
24	7.0	16.5	12.8	7.2	15.5	11.0	75	7.7	1.0	7	13	21	13	21	21	21	21
25	6.6	19.4	10.7	8.0	13.0	7.9	75	8.1	1.0	7	13	21	13	21	21	21	21
26	7.0	14.6	11.8	7.4	15.8	11.7	75	8.1	1.0	7	13	21	13	21	21	21	21
27	8.0	12.5	11.3	7.5	15.0	10.8	74	8.1	1.0	7	13	21	13	21	21	21	21
28	7.8	13.0	10.6	7.0	15.0	11.1	74	8.1	1.0	7	13	21	13	21	21	21	21
29	14.4	14.7	14.4	10.4	15.0	12.4	70	10.0	1.0	7	13	21	13	21	21	21	21
30	11.0	19.2	17.8	9.5	21.1	16.2	75	10.0	1.0	7	13	21	13	21	21	21	21
31	14.0	23.8	21.4	12.5	25.0	17.7	44	11.0	1.0	7	13	21	13	21	21	21	21
Mois	8.6	14.7	13.0	7.2	16.9	12.1	61	8.2	7.0	7.0	7.0	7.0	7.0	7.0	7.0	7.0	7.0

Legend: T.R.S.=Temperature au ras du sol.

Frec.=Precipitations en mm.

C.N.=couche de neige en cm.

Insoi.=Insolation en heures

CLEMENCY

JUIN 1981

Observateur: FEIPEL FRANCIS

nauteur = 334 m Longitude = E05:53 Latitude = N49:36

Jour du mois	Pression atmosphérique en mm.			Température de l'air à deux mètres en °C			Humidité relative en %			Pression de vapeur en mm.			T.R.S.			Nuages			Direction et force du vent			Prec.	C.N. Insol.	
	7	13	21	Min.	Max.	Moy.	7	13	21	7	13	21	7	13	21	7	13	21	7	13	21			Total
1	14.8	21.8	20.5	14.5	24.3	17.0	76	99	81	14.6	17.6	14.3	14.6	14.6	14.6							10.6	.	
2	15.9	24.8	17.9	12.2	25.2	15.8	76	97	85	13.6	19.6	13.6	13.6	13.6	13.6							17.5	.	
3	12.6	18.8	15.3	12.2	21.2	13.6	76	87	75	10.6	14.2	10.6	10.6	10.6	10.6							20.4	.	
4	10.7	14.4	11.4	10.8	15.5	11.2	79	75	65	7.4	10.6	7.4	7.4	7.4	7.4							20.4	.	
5	15.0	17.6	13.0	13.5	20.5	15.8	87	70	70	12.0	15.8	12.0	12.0	12.0	12.0							0.4	.	
6	12.8	18.6	16.5	12.0	20.2	16.0	83	75	68	13.4	17.6	13.4	13.4	13.4	13.4							9.6	.	
7	16.1	18.0	14.2	14.2	17.5	15.4	76	87	87	13.2	15.4	13.2	13.2	13.2	13.2							1.5	.	
8	11.5	15.4	14.0	13.2	17.0	13.9	76	50	51	7.8	13.9	7.8	7.8	7.8	7.8							2.0	.	
9	14.4	18.1	13.1	13.2	23.9	17.1	74	47	47	10.2	17.1	10.2	10.2	10.2	10.2							0.1	.	
10	16.4	18.5	13.5	13.2	17.1	16.6	84	64	74	10.2	16.6	10.2	10.2	10.2	10.2							0.1	.	
11	7.1	15.3	16.5	5.8	21.4	13.6	82	73	65	4.8	13.6	4.8	4.8	4.8	4.8							.	.	
12	12.8	21.1	23.4	12.8	27.0	21.1	93	47	47	12.5	21.1	12.5	12.5	12.5	12.5							.	.	
13	11.0	15.9	12.1	11.0	16.7	13.3	79	68	68	6.0	13.3	6.0	6.0	6.0	6.0							4.6	.	
14	7.2	11.6	10.5	7.5	12.0	9.4	85	82	82	7.7	9.4	7.7	7.7	7.7	7.7							0.5	.	
15	8.2	9.9	10.3	7.5	12.0	9.4	86	82	82	6.1	9.4	6.1	6.1	6.1	6.1							0.5	.	
16	11.0	15.9	12.1	11.0	16.7	13.3	44	44	54	6.0	13.3	6.0	6.0	6.0	6.0							1.6	.	
17	7.5	11.7	11.5	4.5	13.9	10.2	73	68	78	1.1	10.2	1.1	1.1	1.1	1.1							2.4	.	
18	10.1	13.2	10.3	10.0	14.4	11.2	93	59	59	6.2	11.2	6.2	6.2	6.2	6.2							0.5	.	
19	8.3	14.4	10.6	8.7	13.0	11.1	87	69	69	7.1	11.1	7.1	7.1	7.1	7.1							.	.	
20	9.5	15.0	14.5	9.7	21.6	15.0	91	36	43	6.8	15.0	6.8	6.8	6.8	6.8							.	.	
21	9.7	21.2	14.5	7.9	14.6	11.0	90	36	37	6.0	11.0	6.0	6.0	6.0	6.0							.	.	
22	10.9	18.9	13.6	9.9	18.3	13.3	79	82	81	7.6	13.3	7.6	7.6	7.6	7.6							14.3	.	
23	14.3	18.4	15.4	10.1	18.5	14.4	99	85	88	10.3	14.4	10.3	10.3	10.3	10.3							16.0	.	
24	10.3	16.2	12.8	7.8	16.1	13.1	99	76	76	6.7	13.1	6.7	6.7	6.7	6.7							2.2	.	
25	14.0	18.4	16.4	12.7	18.4	15.3	77	97	99	12.4	15.3	12.4	12.4	12.4	12.4							9.4	.	
26	7.5	10.5	8.7	7.4	10.6	7.5	99	85	79	6.8	7.5	6.8	6.8	6.8	6.8							7.0	.	
27	7.4	13.4	13.8	6.3	15.5	11.5	99	58	70	0.7	11.5	0.7	0.7	0.7	0.7							14.6	.	
MOY.	11.6	16.5	14.9	9.7	18.3	14.3	93	62	75	9.7	14.3	9.7	9.7	9.7	9.7							Total	Total	
																							[57.7	Total

Légende: T.R.S.=Température au ras du sol

Préc.=Précipitations en mm.

C.N.=Couche de neige en cm.

Insol.=Insolation en heures

CLEMENCY

JUILLET 1961

Observateur: FEIPEL FRANCES

hauteur = 334 m Longitude = E05°53' Latitude = N49°36'

Jour du mois	Pression atmosphérique en mm.			Température de l'air à deux mètres en °C			Humidité relative en %	Pression de vapeur en mm.	T.R.S.	Nuages			Direction et force du vent	Fréc. C.N. Insoi.
	7	13	21	Min.	Max.	Nov.				7	13	21		
1	13.4	16.2	15.9	13.0	17.4	14.5	72	10.2	7.7	7.4				
2	13.4	17.0	17.2	13.5	21.3	17.3	81	11.2	10.2	11.4				
3	13.0	15.2	13.2	13.5	16.4	14.0	75	11.6	11.7	10.5				
4	11.3	17.0	14.7	10.5	17.9	14.4	73	12.7	10.7	11.6				1.1
5	14.0	18.1	15.2	13.8	21.9	17.3	82	12.5	10.6	12.8				0.2
6	14.8	17.6	17.8	13.8	20.4	17.4	74	12.1	12.1	13.8				14.7
7	16.3	25.9	22.2	7.1	22.7	18.2	71	7.7	19.9	13.9				
8	12.0	23.4	17.4	12.4	27.4	17.4	54	11.1	13.1	13.9				
9	12.3	23.2	17.4	14.6	27.1	18.6	74	12.6	21.1	14.0				
10	15.7	24.4	22.0	14.3	25.1	20.7	72	12.4	20.8	14.3				6.2
11	15.3	20.2	18.0	16.9	24.5	18.3	77	14.1	17.7	15.0				0.2
12	15.3	18.2	15.4	13.9	18.5	16.3	77	10.4	10.7	13.9				
13	15.7	17.6	16.3	14.7	18.0	16.9	81	12.0	16.9	13.8				12.1
14	15.7	18.2	16.3	15.9	18.5	16.7	80	11.2	16.9	14.6				0.2
15	15.7	18.2	16.3	15.9	18.5	16.7	80	11.2	16.9	14.6				
16	14.5	18.1	17.0	14.3	17.3	16.5	80	12.0	10.3	14.9				0.1
17	15.3	18.4	19.0	14.0	18.7	16.7	82	11.9	10.2	14.9				0.2
18	15.3	18.4	19.0	14.0	18.7	16.7	82	11.9	10.2	14.9				
19	15.7	18.2	16.3	15.9	18.5	16.7	77	11.6	10.7	14.9				
20	15.7	18.2	16.3	15.9	18.5	16.7	77	11.6	10.7	14.9				
21	15.7	18.2	16.3	15.9	18.5	16.7	77	11.6	10.7	14.9				
22	15.9	18.9	15.8	15.0	19.3	14.3	80	12.6	12.6	12.4				0.1
23	15.9	18.9	15.8	15.0	19.3	14.3	80	12.6	12.6	12.4				0.2
24	15.2	15.2	14.3	13.0	15.9	14.3	99	11.8	12.6	12.1				
25	15.9	18.7	16.8	15.0	18.5	15.9	87	12.7	12.7	15.9				0.3
26	15.2	14.7	12.7	14.3	15.0	12.3	95	12.2	9.5	10.2				0.5
27	16.6	16.1	16.0	16.0	14.5	11.1	78	10.4	10.4	6.3				3.9
28	17.0	16.1	16.1	16.0	14.5	11.1	84	10.5	10.4	6.3				0.7
29	14.8	18.8	17.1	13.0	20.4	16.9	80	12.5	11.8	10.7				
30	7.6	20.0	18.4	6.4	23.5	16.0	80	8.5	13.5	14.0				
31	13.0	20.1	17.2	12.6	24.0	16.7	90	11.1	12.4	13.2				
	13.4	22.2	22.0	12.6	25.5	17.2	82	10.6	13.7	16.3				
MOY.	12.9	18.0	16.7	12.0	20.0	15.9	72	10.9	11.3	11.6		Vent predominant:		Total 70.8

Legende: T.R.S.=Température au ras du sol

Prec.=Précipitations en mm.

C.N.=Couche de neige en cm.

Insoi.=Insolation en heures

CLEMENCY

AOÛT 1961

Observateur: FEIPEL FRANCIS

Hauteur = 334 m Longitude = 60°5'53" Latitude = N49°36'

Jour du mois	Pression atmosphérique en mm.			Température de l'air à deux mètres en °C			Humidité relative en %			Pression de vapeur en mm.			T.R.S.	Hautes			Direction et force du vent	Prec. C.N. Insol.
	7	13	21	7	13	21	7	13	21	7	13	21		7	13	21		
1	19.9	21.6	20.4	15.5	22.4	13.7	77	14.9	13.3	14.7	1.0							
2	17.0	23.1	20.6	16.4	23.4	18.7	77	13.3	11.8	17.8	2.0							
3	17.0	23.1	21.0	16.8	25.2	20.5	99	14.4	17.0	17.4								
4	14.7	25.2	23.7	14.6	28.7	21.9	77	14.4	15.2	16.0								
5	16.0	28.0	20.2	16.0	29.0	21.5	55	13.5	12.2	15.0								
6	16.4	28.0	20.2	16.0	29.0	21.5	53	13.5	12.2	15.0								
7	16.3	20.2	16.0	14.1	23.5	16.1	77	12.7	11.6	14.7								
8	16.8	26.4	18.2	14.5	20.5	17.4	82	12.4	12.0	14.0								
9	16.8	20.4	18.2	16.3	20.5	17.4	82	12.4	12.0	14.0								
10	13.9	15.1	15.0	13.5	15.5	14.5	77	11.0	12.5	12.5								
11	13.2	14.5	16.8	13.0	18.1	14.7	85	11.4	11.1	11.7								
12	13.2	20.0	16.8	13.0	21.5	17.3	85	11.4	11.1	11.7								
13	13.0	23.0	17.0	13.0	24.5	18.2	72	11.0	10.5	10.5								
14	13.0	17.4	16.5	13.0	20.5	17.0	85	11.0	10.5	10.5								
15	12.5	25.6	16.5	12.1	28.4	15.0	92	10.6	14.0	14.0								
16	13.0	21.7	14.8	14.0	23.5	17.0	70	12.4	10.7	10.7								
17	13.0	17.8	13.5	14.5	20.5	12.5	82	8.8	8.0	8.0								
18	13.0	17.8	13.5	14.5	20.5	12.5	82	8.8	8.0	8.0								
19	13.0	17.8	13.5	14.5	20.5	12.5	82	8.8	8.0	8.0								
20	13.0	17.8	13.5	14.5	20.5	12.5	82	8.8	8.0	8.0								
21	13.0	17.8	13.5	14.5	20.5	12.5	82	8.8	8.0	8.0								
22	13.0	17.8	13.5	14.5	20.5	12.5	82	8.8	8.0	8.0								
23	13.0	17.8	13.5	14.5	20.5	12.5	82	8.8	8.0	8.0								
24	13.0	17.8	13.5	14.5	20.5	12.5	82	8.8	8.0	8.0								
25	13.0	17.8	13.5	14.5	20.5	12.5	82	8.8	8.0	8.0								
26	13.0	17.8	13.5	14.5	20.5	12.5	82	8.8	8.0	8.0								
27	13.0	17.8	13.5	14.5	20.5	12.5	82	8.8	8.0	8.0								
28	13.0	17.8	13.5	14.5	20.5	12.5	82	8.8	8.0	8.0								
29	13.0	17.8	13.5	14.5	20.5	12.5	82	8.8	8.0	8.0								
30	13.0	17.8	13.5	14.5	20.5	12.5	82	8.8	8.0	8.0								
31	13.0	17.8	13.5	14.5	20.5	12.5	82	8.8	8.0	8.0								
MOY.	11.7	19.3	16.8	11.1	21.7	15.9	98	10.4	10.9	12.4								

Legende: T.R.S.=température au ras du sol

Prec.=Précipitations en mm.

C.N.=Couche de neige en cm.

Insol.=Insolation en heures

CLEMENCY

SEPTEMBRE 1961

Observateur: FEIFEL FRANCIS

hauteur = 334 m Longitude = E05°53'

Latitude = N49°36'

Jour du mois	Pression atmosphérique en mm.			Température de l'air à deux mètres en °C			Humidité relative en %	Pression de vapeur en mm.			T.R.S.	Nuages	Direction et force du vent	Freq. C.N. Insoi.
	7	15	21	7	15	21		7	15	21				
1	10.8	18.4	15.1	10.6	20.4	14.7	97	7.9	7.6	7.7				
2	10.9	20.1	14.6	12.0	20.3	14.9	98	10.1	10.9	12.4				
3	12.3	18.7	11.5	12.2	19.7	14.1	98	10.6	18.4	7.0				3.0
4	8.4	19.4	15.9	7.8	20.1	14.4	98	8.0	7.5	7.7				
5	7.4	20.1	13.1	7.0	21.0	14.3	73	8.4	7.6	8.6				
6	5.5	21.2	12.3	5.4	23.3	13.0	42	8.7	7.5	10.1				
7	7.0	21.9	18.1	6.5	23.5	15.0	73	7.4	11.0	14.5				
8	13.0	20.3	17.3	14.0	20.2	15.5	95	12.7	15.7	14.0				
9	13.0	18.3	14.6	11.6	20.2	15.3	96	11.1	14.7	12.0				0.2
10	10.3	20.7	15.5	8.5	23.5	15.5	99	10.2	13.4	16.5				
11	7.4	20.1	14.7	8.3	20.8	14.4	99	8.6	12.5	12.7				
12	8.5	20.1	14.7	7.0	20.8	14.5	99	8.2	12.5	12.0				15.5
13	10.1	17.4	10.5	10.0	15.5	11.7	99	7.4	8.3	7.5				
14	7.0	12.0	10.5	8.5	15.5	10.1	99	7.5	10.0	7.4				4.8
15	10.6	11.1	15.0	8.5	15.0	12.2	99	9.5	9.8	12.7				0.4
16	13.1	15.0	13.5	13.0	16.5	13.6	96	11.4	11.5	11.1				
17	14.1	16.8	13.9	13.0	17.5	13.1	96	10.7	9.4	12.5				
18	15.8	18.0	15.5	13.0	18.6	13.1	96	8.7	11.1	12.5				12.6
19	13.4	17.0	14.5	13.0	18.0	13.6	98	10.4	8.1	9.7				0.4
20	15.3	20.0	16.4	13.5	19.0	17.8	98	10.6	10.6	10.5				4.8
21	17.3	18.2	14.4	17.5	19.0	16.7	98	12.9	12.9	16.0				
22	15.7	15.2	17.7	14.2	17.4	14.8	90	12.0	12.1	10.6				
23	11.6	15.2	16.8	13.0	16.1	11.7	91	10.8	10.1	10.7				24.2
24	13.8	15.7	7.8	13.4	16.6	9.0	93	9.8	8.0	7.4				15.2
25	7.4	13.6	12.0	6.0	13.2	11.2	94	7.1	7.1	9.7				
26	10.4	15.3	13.2	8.9	15.3	14.3	94	8.7	11.4	2.8				
27	7.0	14.8	10.2	7.3	13.3	11.3	98	8.3	8.2	7.1				12.2
28	8.0	14.6	11.1	7.7	14.1	11.3	93	7.5	8.8	8.6				0.6
29	9.0	11.0	9.4	5.4	13.6	8.0	95	7.0	7.3	9.4				0.6
30	1.2	15.1	4.5	0.8	13.7	6.9	90	4.5	5.5	5.8				
MOY.	10.0	16.9	12.7	9.0	18.3	13.2	96	9.0	10.1	10.1			vent prédominant:	Total 107.5

Légende: T.R.S.=Température au ras du sol

Préc.=Précipitations en mm.

C.N.=Couche de neige en cm.

Insoi.=Insolation en heures

CLEMENCY

OCTOBRE 1961

Observateur: FEJPEL FRANCIS

hauteur = 334 m Longitude = E05°53' Latitude = N49°36'

Jour du mois	Pression atmosphérique en mm.		température de l'air à deux mètres en °C		Humidité relative en %	Pression de vapeur en mm.	T.R.S.	Nuages	Direction et force du vent	Frec.	C.N. Insoi.
	7	13	21	7							
1	9.9	10.4	12.0	3.0	59	5.8	7	7	13	21	
2	15.2	14.0	11.5	10.0	64	5.8	7	7	13	21	
3	7.7	9.2	8.0	7.8	70	6.0	7	7	13	21	
4	7.4	12.2	7.7	5.5	88	5.9	7	7	13	21	4.6
5	10.4	13.0	11.5	14.0	80	5.9	7	7	13	21	6.3
6	11.7	17.1	15.0	11.4	94	10.1	7	7	13	21	5.2
7	9.8	13.8	11.4	7.0	73	5.8	7	7	13	21	3.2
8	7.3	15.0	8.7	15.7	50	5.7	7	7	13	21	1.2
9	10.3	17.0	12.2	18.0	57	8.3	7	7	13	21	
10	8.0	10.1	11.8	6.4	75	6.0	7	7	13	21	
11	5.4	7.9	6.8	4.0	83	4.7	7	7	13	21	11.9
12		6.9		7.0	80	4.7	7	7	13	21	20.9
13		6.9		7.0	97	4.0	7	7	13	21	1.4
14		6.9		4.0	85	4.1	7	7	13	21	0.5
15		6.9		6.0	85	6.2	7	7	13	21	14.5
16		6.9		0.0	89	4.6	7	7	13	21	18.5
17		6.9		3.4	85	5.7	7	7	13	21	1.4
18		6.9		5.0	88	6.3	7	7	13	21	1.7
19		6.9		5.0	98	10.7	7	7	13	21	1.5
20		6.9		10.7	77	10.7	7	7	13	21	14.8
21		6.9		11.5	88	7.0	7	7	13	21	5.0
22		6.9		10.7	75	6.0	7	7	13	21	5.0
23		6.9		5.4	86	5.9	7	7	13	21	0.2
24		6.9		4.4	72	4.9	7	7	13	21	0.8
25		6.9		0.1	86	5.9	7	7	13	21	13.4
26		6.9		3.5	75	4.4	7	7	13	21	
27		6.9		4.4	95	4.7	7	7	13	21	
28		6.9		4.4	97	4.4	7	7	13	21	
29		6.9		7.5	87	6.5	7	7	13	21	4.6
30		6.9		9.8	77	7.6	7	7	13	21	11.0
31		6.9		9.0	94	7.6	7	7	13	21	7.6
M.O.		6.9		11.6	95	10.1	7	7	13	21	Total
		6.9		9.7	78	7.0	7	7	13	21	160.5
		6.9		7.6	91	6.8	7	7	13	21	Vent prédominant:
		6.9		10.8	92	7.0	7	7	13	21	Total

Légende: T.R.S.=Température au ras du sol

Frec.=Précipitations en mm.

C.N.=Couche de neige en cm.

Insoi.=insolation en heures

CLEMENCY

NOVEMBRE 1961

Observateur: FEIPEL FRANCIS

hauteur = 334 m Longitude = E05°53' Latitude = N49°36'

Jour du mois	Pression atmosphérique en mm.			Température de l'air à deux mètres en °C			Humidité relative en %	Pression de vapeur en mm.			T.R.S.	Nuages			Direction et force du vent	Prec.	C.N. Insoi.
	7	13	21	7	13	21		Moy.	Max.	Min.		7	13	21			
1	12.8	12.8	12.5	14.6	10.5	9.0	78	10.6	10.5	10.5	7.8	7.8	7.8	7.8	7.8	7.8	7.8
2	12.8	12.5	12.5	14.3	10.5	9.0	78	10.6	10.5	10.5	7.8	7.8	7.8	7.8	7.8	7.8	7.8
3	12.8	12.5	12.5	14.3	10.5	9.0	78	10.6	10.5	10.5	7.8	7.8	7.8	7.8	7.8	7.8	7.8
4	12.8	12.5	12.5	14.3	10.5	9.0	78	10.6	10.5	10.5	7.8	7.8	7.8	7.8	7.8	7.8	7.8
5	12.8	12.5	12.5	14.3	10.5	9.0	78	10.6	10.5	10.5	7.8	7.8	7.8	7.8	7.8	7.8	7.8
6	12.8	12.5	12.5	14.3	10.5	9.0	78	10.6	10.5	10.5	7.8	7.8	7.8	7.8	7.8	7.8	7.8
7	12.8	12.5	12.5	14.3	10.5	9.0	78	10.6	10.5	10.5	7.8	7.8	7.8	7.8	7.8	7.8	7.8
8	12.8	12.5	12.5	14.3	10.5	9.0	78	10.6	10.5	10.5	7.8	7.8	7.8	7.8	7.8	7.8	7.8
9	12.8	12.5	12.5	14.3	10.5	9.0	78	10.6	10.5	10.5	7.8	7.8	7.8	7.8	7.8	7.8	7.8
10	12.8	12.5	12.5	14.3	10.5	9.0	78	10.6	10.5	10.5	7.8	7.8	7.8	7.8	7.8	7.8	7.8
11	12.8	12.5	12.5	14.3	10.5	9.0	78	10.6	10.5	10.5	7.8	7.8	7.8	7.8	7.8	7.8	7.8
12	12.8	12.5	12.5	14.3	10.5	9.0	78	10.6	10.5	10.5	7.8	7.8	7.8	7.8	7.8	7.8	7.8
13	12.8	12.5	12.5	14.3	10.5	9.0	78	10.6	10.5	10.5	7.8	7.8	7.8	7.8	7.8	7.8	7.8
14	12.8	12.5	12.5	14.3	10.5	9.0	78	10.6	10.5	10.5	7.8	7.8	7.8	7.8	7.8	7.8	7.8
15	12.8	12.5	12.5	14.3	10.5	9.0	78	10.6	10.5	10.5	7.8	7.8	7.8	7.8	7.8	7.8	7.8
16	12.8	12.5	12.5	14.3	10.5	9.0	78	10.6	10.5	10.5	7.8	7.8	7.8	7.8	7.8	7.8	7.8
17	12.8	12.5	12.5	14.3	10.5	9.0	78	10.6	10.5	10.5	7.8	7.8	7.8	7.8	7.8	7.8	7.8
18	12.8	12.5	12.5	14.3	10.5	9.0	78	10.6	10.5	10.5	7.8	7.8	7.8	7.8	7.8	7.8	7.8
19	12.8	12.5	12.5	14.3	10.5	9.0	78	10.6	10.5	10.5	7.8	7.8	7.8	7.8	7.8	7.8	7.8
20	12.8	12.5	12.5	14.3	10.5	9.0	78	10.6	10.5	10.5	7.8	7.8	7.8	7.8	7.8	7.8	7.8
21	12.8	12.5	12.5	14.3	10.5	9.0	78	10.6	10.5	10.5	7.8	7.8	7.8	7.8	7.8	7.8	7.8
22	12.8	12.5	12.5	14.3	10.5	9.0	78	10.6	10.5	10.5	7.8	7.8	7.8	7.8	7.8	7.8	7.8
23	12.8	12.5	12.5	14.3	10.5	9.0	78	10.6	10.5	10.5	7.8	7.8	7.8	7.8	7.8	7.8	7.8
24	12.8	12.5	12.5	14.3	10.5	9.0	78	10.6	10.5	10.5	7.8	7.8	7.8	7.8	7.8	7.8	7.8
25	12.8	12.5	12.5	14.3	10.5	9.0	78	10.6	10.5	10.5	7.8	7.8	7.8	7.8	7.8	7.8	7.8
26	12.8	12.5	12.5	14.3	10.5	9.0	78	10.6	10.5	10.5	7.8	7.8	7.8	7.8	7.8	7.8	7.8
27	12.8	12.5	12.5	14.3	10.5	9.0	78	10.6	10.5	10.5	7.8	7.8	7.8	7.8	7.8	7.8	7.8
28	12.8	12.5	12.5	14.3	10.5	9.0	78	10.6	10.5	10.5	7.8	7.8	7.8	7.8	7.8	7.8	7.8
29	12.8	12.5	12.5	14.3	10.5	9.0	78	10.6	10.5	10.5	7.8	7.8	7.8	7.8	7.8	7.8	7.8
30	12.8	12.5	12.5	14.3	10.5	9.0	78	10.6	10.5	10.5	7.8	7.8	7.8	7.8	7.8	7.8	7.8
MOY.	12.8	12.5	12.5	14.3	10.5	9.0	78	10.6	10.5	10.5	7.8	7.8	7.8	7.8	7.8	7.8	7.8

Legende: T.R.S.=Température au ras du sol

Prec.=Précipitations en mm.

C.N.=Couche de neige en cm.

Insoi.=Insolation en heures

CLEMENCY

DECEMBRE 1963

Observateur: FELIX FRANCIS

hauteur = 334 m Longitude = E05°53' Latitude = N47°36'

Jour du mois	Pression atmosphérique en mm.				Température de l'air à deux mètres en °C				Humidité relative en %				Pression de vapeur en mm.				T.R.S.				Nuages				direction et force du vent				Frec.	C.N. Insoi.										
	7	13	21	Z1	7	13	21	Z1	7	13	21	Z1	7	13	21	Z1	7	13	21	Z1	7	13	21	Z1	7	13	21	Z1												
1	0.0	4.4	5.0	5.0	-0.1	4.1	4.7	4.7	80	80	86	86	4.1	4.7	4.7	4.7	7	13	21	Z1													17.4							
2	-0.1	4.1	-0.2	-0.2	4.1	4.1	4.1	4.1	79	79	79	79	4.1	4.1	4.1	4.1																	0.4							
3	3.0	5.5	4.1	4.1	3.0	5.5	4.1	4.1	78	78	79	79	5.9	5.9	5.9	5.9																	1.4							
4	0.0	4.4	1.9	1.9	0.0	4.4	1.9	1.9	98	98	97	97	5.1	5.1	5.1	5.1																	9.2							
5	-2.0	0.0	4.4	4.4	-2.0	0.0	4.4	4.4	77	77	80	80	5.1	5.1	5.1	5.1																	10.4							
6	0.9	0.1	0.1	0.1	0.9	0.1	0.1	0.1	74	74	88	88	5.0	5.0	5.0	5.0																	11.8							
7	0.0	0.0	0.0	0.0	0.0	0.0	0.0	0.0	89	89	88	88	5.0	5.0	5.0	5.0																	1.2							
8	0.0	0.0	0.0	0.0	0.0	0.0	0.0	0.0	85	85	85	85	4.7	4.7	4.7	4.7																	1.2							
9	0.0	0.0	0.0	0.0	0.0	0.0	0.0	0.0	80	80	82	82	4.8	4.8	4.8	4.8																	7.6							
10	0.0	0.0	0.0	0.0	0.0	0.0	0.0	0.0	80	80	80	80	4.8	4.8	4.8	4.8																	8.2							
11	0.0	0.0	0.0	0.0	0.0	0.0	0.0	0.0	80	80	80	80	4.8	4.8	4.8	4.8																	7.6							
12	0.0	0.0	0.0	0.0	0.0	0.0	0.0	0.0	80	80	80	80	4.8	4.8	4.8	4.8																	8.2							
13	0.0	0.0	0.0	0.0	0.0	0.0	0.0	0.0	80	80	80	80	4.8	4.8	4.8	4.8																	8.2							
14	0.0	0.0	0.0	0.0	0.0	0.0	0.0	0.0	80	80	80	80	4.8	4.8	4.8	4.8																	8.2							
15	0.0	0.0	0.0	0.0	0.0	0.0	0.0	0.0	80	80	80	80	4.8	4.8	4.8	4.8																	8.2							
16	0.0	0.0	0.0	0.0	0.0	0.0	0.0	0.0	80	80	80	80	4.8	4.8	4.8	4.8																	8.2							
17	0.0	0.0	0.0	0.0	0.0	0.0	0.0	0.0	80	80	80	80	4.8	4.8	4.8	4.8																	8.2							
18	0.0	0.0	0.0	0.0	0.0	0.0	0.0	0.0	80	80	80	80	4.8	4.8	4.8	4.8																	8.2							
19	0.0	0.0	0.0	0.0	0.0	0.0	0.0	0.0	80	80	80	80	4.8	4.8	4.8	4.8																	8.2							
20	0.0	0.0	0.0	0.0	0.0	0.0	0.0	0.0	80	80	80	80	4.8	4.8	4.8	4.8																	8.2							
21	0.0	0.0	0.0	0.0	0.0	0.0	0.0	0.0	80	80	80	80	4.8	4.8	4.8	4.8																	8.2							
22	0.0	0.0	0.0	0.0	0.0	0.0	0.0	0.0	80	80	80	80	4.8	4.8	4.8	4.8																	8.2							
23	0.0	0.0	0.0	0.0	0.0	0.0	0.0	0.0	80	80	80	80	4.8	4.8	4.8	4.8																	8.2							
24	0.0	0.0	0.0	0.0	0.0	0.0	0.0	0.0	80	80	80	80	4.8	4.8	4.8	4.8																	8.2							
25	0.0	0.0	0.0	0.0	0.0	0.0	0.0	0.0	80	80	80	80	4.8	4.8	4.8	4.8																	8.2							
26	0.0	0.0	0.0	0.0	0.0	0.0	0.0	0.0	80	80	80	80	4.8	4.8	4.8	4.8																	8.2							
27	0.0	0.0	0.0	0.0	0.0	0.0	0.0	0.0	80	80	80	80	4.8	4.8	4.8	4.8																	8.2							
28	0.0	0.0	0.0	0.0	0.0	0.0	0.0	0.0	80	80	80	80	4.8	4.8	4.8	4.8																	8.2							
29	0.0	0.0	0.0	0.0	0.0	0.0	0.0	0.0	80	80	80	80	4.8	4.8	4.8	4.8																	8.2							
30	0.0	0.0	0.0	0.0	0.0	0.0	0.0	0.0	80	80	80	80	4.8	4.8	4.8	4.8																	8.2							
31	0.0	0.0	0.0	0.0	0.0	0.0	0.0	0.0	80	80	80	80	4.8	4.8	4.8	4.8																	8.2							
MDr.																																								
Total																																								

Legende: T.R.S.=Temperature au ras du sol

Frec.=Precipitations en mm.

C.N.=Couche de neige en cm.

Insoi.=Insolation en heures

REMICH

JANVIER 1961

Observateur: FISCH JEAN-FIERRE

Hauteur = 208 m Longitude = E06°22'

Latitude = N49°22'

Jour du mois	Pression atmosphérique en mm.			Température de l'air à deux mètres en °C			Humidité relative en %	Pression de vapeur en mm.			T.R.S.	Nuages	Direction et force du vent	Freq. C.N. Insol.
	7	13	21	7	13	21		7	13	21				
1	748.0	749.8	752.0	4.5	4.8	4.9	70	4.9	3.9	3.9	-0.5	7	SW/10	1.0
2	750.3	747.3	747.5	4.5	4.9	4.7	95	5.0	3.5	4.2	-1.5	10	SW/10	1.0
3	741.0	737.5	735.5	4.8	4.5	4.7	91	4.5	4.7	4.6	4.9	10	SW/10	5.1
4	736.4	736.3	738.0	5.0	4.0	3.2	78	5.0	4.5	3.4	2.5	9	NW/10	5.0
5	744.0	748.0	747.0	1.1	4.0	4.0	65	3.8	3.8	3.8	-7.0	9	N/10	1.0
6	741.5	741.0	747.6	1.2	2.6	0.0	92	4.0	4.6	3.8	-4.5	8	NW/10	4.8
7	752.0	754.0	756.3	0.0	0.9	5.8	65	3.0	3.0	3.1	-5.0	5	SW/10	2.4
8	759.0	760.0	760.0	-0.2	-1.0	-1.2	99	3.9	4.1	4.5	-14.8	10	SE/10	1.4
9	758.0	758.0	751.5	-0.2	0.4	0.0	93	3.9	4.5	4.5	-14.8	10	SE/10	1.4
10	744.0	743.0	744.2	0.1	1.0	0.0	97	4.8	4.5	4.4	0.0	10	SE/10	5.1
11	749.0	749.0	752.4	0.1	0.9	-0.2	77	4.8	4.5	4.4	0.0	10	NE/10	5.1
12	749.0	745.5	738.5	-1.0	-0.5	-0.1	91	5.5	5.4	5.8	-3.5	10	SW/10	5.1
13	739.5	744.1	747.2	0.1	5.7	0.0	81	3.0	3.1	3.3	-14.4	5	NW/10	5.0
14	746.0	742.0	733.0	-2.0	0.6	-1.0	90	3.3	3.6	3.4	-14.4	10	SW/10	3.5
15	728.0	728.6	732.0	-1.0	3.2	-1.2	80	4.0	3.6	3.4	-0.6	4	NW/10	23.7
16	738.0	740.8	737.5	0.8	1.0	0.0	87	3.4	3.2	4.4	-4.5	5	SW/10	4.0
17	733.7	734.7	735.0	3.2	3.6	0.0	92	5.1	5.4	4.7	0.0	10	SW/10	9.8
18	739.0	744.0	747.0	1.0	3.0	0.0	95	5.1	3.2	3.8	0.6	10	SW/10	0.5
19	742.6	740.1	740.2	5.0	5.8	0.0	84	4.6	5.5	4.2	-3.0	9	SW/10	4.0
20	748.6	741.0	748.6	3.0	3.0	-0.4	97	4.6	4.6	4.6	-1.7	10	N/10	2.4
21	753.2	754.2	754.0	-0.1	-0.4	-1.5	95	3.0	3.2	3.3	-7.5	8	SE/10	0.2
22	754.1	755.2	756.0	3.5	3.6	0.0	90	5.0	2.7	2.7	-9.5	3	SE/10	2.0
23	757.0	757.1	756.1	-2.0	3.7	-2.0	95	2.5	2.7	3.4	-4.5	0	N/10	0.0
24	754.5	754.0	753.0	0.0	0.7	-7.5	95	2.5	2.8	3.4	-10.0	1	SE/10	2.7
25	752.2	752.0	751.5	1.0	2.4	1.8	95	4.0	4.8	5.0	-2.0	10	W/10	0.1
26	754.0	757.0	759.0	1.4	5.3	1.0	97	4.9	5.0	4.5	-1.4	10	SE/10	0.7
27	760.0	761.0	761.0	1.2	1.5	0.0	95	4.4	4.5	4.8	-0.8	10	S/10	0.2
28	761.2	762.1	762.0	0.8	5.0	0.8	97	4.2	4.7	4.7	1.2	10	N/10	0.2
29	760.2	760.1	759.0	1.5	4.5	-1.8	95	3.9	3.5	3.7	-3.5	0	N/10	2.1
30	758.8	759.1	759.9	0.0	4.2	-6.2	99	2.9	3.7	4.7	-9.5	0	NE/10	5.7
31	760.0	761.0	760.6	-4.0	-3.0	-5.0	99	3.1	3.3	4.4	-6.3	10	C/0	0.0
MOY.	748.4	749.0	749.0	1.4	2.8	-1.9	92	4.0	4.0	4.0	-3.5	8	Vent prédominant: SW	Total 74.6
							85					7		Total 47.7

Legende: T.R.S.=température au ras du sol

C.N.=couche de neige en cm.

Insol.=insolation en heures

REMICH

FEVRIER 1961

Observateur: FISCH JEAN-PIERRE

Jour du mois	Pression atmosphérique en mm.						Température de l'air à deux mètres en °C						Humidité relative en %			Pression de vapeur en mm.			T.R.S.			Nuages			Direction et force du vent			Frec. C.N. Insoi.											
	7		13		21		7		13		21		7		13		21		7		13		21		7		13		21		7		13		21				
	Max.	Min.	Max.	Min.	Max.	Min.	Nov.	7	13	21	7	13	21	7	13	21	7	13	21	7	13	21	7	13	21	7	13	21	7	13	21	Total	Total						
1	760.4	760.7	760.3	-3.6	-4.4	-4.7	75	78	96	3.6	3.3	3.4	-5.0	10	10	10	10	10	10	10	10	10	10	10	10	10	10	10	10	10	10	10	10	10	10	10			
2	760.5	759.0	756.7	-4.0	-4.9	-4.9	77	79	79	3.7	3.2	3.4	-6.0	10	10	10	10	10	10	10	10	10	10	10	10	10	10	10	10	10	10	10	10	10	10	10	10		
3	747.4	745.6	737.0	-4.1	2.2	2.1	80	76	76	5.7	5.2	5.7	-6.5	7	10	10	10	10	10	10	10	10	10	10	10	10	10	10	10	10	10	10	10	10	10	10	10	10	
4	731.1	731.3	732.3	1.0	2.0	1.6	94	94	90	5.0	5.1	4.4	1.4	9	9	9	9	9	9	9	9	9	9	9	9	9	9	9	9	9	9	9	9	9	9	9	9	9	9
5	737.2	740.0	741.3	-0.3	0.0	-0.2	87	84	84	5.2	5.6	4.4	-0.0	7	10	10	10	10	10	10	10	10	10	10	10	10	10	10	10	10	10	10	10	10	10	10	10	10	10
6	745.0	747.0	748.1	6.2	5.1	4.4	98	93	96	6.1	6.1	6.8	0.0	10	10	10	10	10	10	10	10	10	10	10	10	10	10	10	10	10	10	10	10	10	10	10	10	10	10
7	752.0	752.2	752.0	8.0	8.0	7.7	97	91	89	7.4	7.3	7.2	0.5	10	10	10	10	10	10	10	10	10	10	10	10	10	10	10	10	10	10	10	10	10	10	10	10	10	10
8	748.7	743.0	742.2	7.8	6.6	6.7	81	86	92	6.6	6.1	6.3	0.5	10	10	10	10	10	10	10	10	10	10	10	10	10	10	10	10	10	10	10	10	10	10	10	10	10	10
9	748.6	747.0	747.2	5.0	5.0	5.7	90	70	90	6.2	5.1	5.7	4.5	10	10	10	10	10	10	10	10	10	10	10	10	10	10	10	10	10	10	10	10	10	10	10	10	10	10
10	744.0	747.3	751.0	2.0	3.8	3.4	95	70	75	5.7	4.9	4.0	1.8	7	7	7	7	7	7	7	7	7	7	7	7	7	7	7	7	7	7	7	7	7	7	7	7	7	
11	752.2	751.0	750.0	2.0	1.0	1.1	96	65	80	5.0	3.0	3.4	0.6	4	4	4	4	4	4	4	4	4	4	4	4	4	4	4	4	4	4	4	4	4	4	4	4	4	
12	748.0	747.2	747.3	-2.5	-2.0	-2.5	99	99	90	5.0	5.0	5.4	-0.6	10	10	10	10	10	10	10	10	10	10	10	10	10	10	10	10	10	10	10	10	10	10	10	10	10	10
13	747.1	747.2	750.8	-2.2	1.0	1.9	95	50	80	5.0	5.0	5.1	1.4	4	4	4	4	4	4	4	4	4	4	4	4	4	4	4	4	4	4	4	4	4	4	4	4	4	
14	751.0	750.7	750.0	-0.6	0.0	0.0	96	65	95	5.0	5.0	5.4	0.6	10	10	10	10	10	10	10	10	10	10	10	10	10	10	10	10	10	10	10	10	10	10	10	10	10	10
15	750.0	749.6	749.2	0.0	0.0	0.0	96	58	85	5.0	4.7	5.4	0.6	10	10	10	10	10	10	10	10	10	10	10	10	10	10	10	10	10	10	10	10	10	10	10	10	10	10
16	750.0	750.0	751.0	0.0	0.2	0.0	93	60	78	4.7	4.6	4.6	0.6	10	10	10	10	10	10	10	10	10	10	10	10	10	10	10	10	10	10	10	10	10	10	10	10	10	10
17	752.0	752.0	751.0	0.1	0.0	0.0	89	84	90	4.0	3.6	4.1	0.6	10	10	10	10	10	10	10	10	10	10	10	10	10	10	10	10	10	10	10	10	10	10	10	10	10	10
18	749.0	748.0	746.5	0.6	0.0	0.0	92	78	87	3.3	3.6	3.5	0.6	10	10	10	10	10	10	10	10	10	10	10	10	10	10	10	10	10	10	10	10	10	10	10	10	10	10
19	746.0	746.0	746.1	-1.2	-0.2	-0.2	86	65	85	3.0	3.0	3.0	0.6	10	10	10	10	10	10	10	10	10	10	10	10	10	10	10	10	10	10	10	10	10	10	10	10	10	10
20	745.8	745.4	745.0	-2.0	0.0	0.0	75	75	85	3.5	3.5	3.4	0.6	10	10	10	10	10	10	10	10	10	10	10	10	10	10	10	10	10	10	10	10	10	10	10	10	10	10
21	746.0	747.0	747.0	-2.7	0.0	-2.6	96	80	90	3.0	3.7	3.4	0.6	10	10	10	10	10	10	10	10	10	10	10	10	10	10	10	10	10	10	10	10	10	10	10	10	10	10
22	749.0	745.0	743.5	-3.5	-2.0	-3.9	74	95	80	2.9	2.9	2.9	0.6	10	10	10	10	10	10	10	10	10	10	10	10	10	10	10	10	10	10	10	10	10	10	10	10	10	10
23	745.5	744.2	744.2	-1.0	-2.0	-1.0	97	75	74	2.9	3.1	3.4	0.6	10	10	10	10	10	10	10	10	10	10	10	10	10	10	10	10	10	10	10	10	10	10	10	10	10	10
24	751.1	747.0	748.0	-0.3	-1.5	-2.3	92	75	76	3.5	3.1	3.4	0.6	10	10	10	10	10	10	10	10	10	10	10	10	10	10	10	10	10	10	10	10	10	10	10	10	10	10
25	750.6	752.4	752.5	0.0	0.0	-1.7	95	70	82	3.0	3.2	3.5	0.6	10	10	10	10	10	10	10	10	10	10	10	10	10	10	10	10	10	10	10	10	10	10	10	10	10	10
26	752.0	751.2	749.1	1.2	5.0	1.2	91	40	50	3.9	2.6	2.8	0.6	10	10	10	10	10	10	10	10	10	10	10	10	10	10	10	10	10	10	10	10	10	10	10	10	10	10
27	747.0	746.0	743.0	4.0	6.5	3.5	51	30	31	2.5	2.2	1.9	0.6	10	10	10	10	10	10	10	10	10	10	10	10	10	10	10	10	10	10	10	10	10	10	10	10	10	
28	740.7	739.3	738.2	0.2	2.0	1.4	44	70	97	2.0	3.7	5.2	0.6	10	10	10	10	10	10	10	10	10	10	10	10	10	10	10	10	10	10	10	10	10	10	10	10	10	
MOY.	748.0	747.7	747.3	0.5	1.4	-0.1	90	74	82	3.6	3.8	4.0	-4.0	6	6	6	6	6	6	6	6	6	6	6	6	6	6	6	6	6	6	6	6	6	6	6	6		

Legende: T.R.S.=Temperature au ras du sol

Frec.=Precipitations en mm.

C.N.=Couche de neige en cm.

Insoi.=Insolation en heures

REMICH

MARS 1975

Observatoire: FISCH JEAN-FIERRE

hauteur = 208 m Longitude = E06°22' Latitude = N49°22'

Jour du mois	Pression atmosphérique en mm.		Température de l'air en °C		Humidité relative en %	Évaporation en mm.	I.R.S.	Nuages	Direction et force du vent	Frac. C.N. Insoi.
	15	21	Min.	Max.						
1	740.0	741.4	3.0	8.9	70	70	5.3	10	SE	1.5
2	740.0	737.0	3.0	10.0	70	70	3.4	10	SE	0.4
3	739.5	735.0	0.0	0.0	76	76	4.1	10	SW	4.1
4	737.0	741.2	2.0	4.2	88	74	4.3	10	NE	3.0
5	744.4	744.0	1.0	4.0	80	80	0.0	10	SW	3.0
6	742.7	741.8	1.0	7.0	72	72	2.4	10	SE	3.0
7	744.0	745.4	3.0	11.2	90	70	0.3	10	SE	3.5
8	743.4	742.0	3.0	13.2	75	75	0.4	10	SW	3.5
9	745.0	747.0	11.0	13.5	93	70	10.4	10	SW	0.1
10	740.4	745.0	11.8	14.0	24	80	12.1	10	SW	4.4
11	741.0	737.0	12.3	17.6	74	74	14.2	10	SW	1.1
12	738.2	737.5	10.2	11.0	65	81	9.7	10	SW	1.1
13	739.0	737.0	7.0	11.3	82	70	0.4	10	SW	1.0
14	738.0	737.0	5.0	7.5	85	85	0.4	10	SW	1.0
15	739.8	740.4	1.0	10.4	75	85	3.0	10	SW	3.0
16	741.0	741.0	3.0	3.0	95	70	1.1	10	SE	3.0
17	740.7	741.0	0.0	5.0	70	70	2.0	10	NW	3.0
18	741.7	742.1	-1.5	5.0	91	91	-4.1	10	NW	3.0
19	741.1	741.2	4.0	7.0	85	45	3.5	10	SW	4.4
20	739.8	739.8	2.0	15.0	88	45	0.2	10	SW	3.0
21	739.8	738.1	0.0	17.3	88	45	-0.2	10	NW	3.0
22	737.0	735.0	14.0	14.0	80	35	2.0	10	SE	4.4
23	739.0	739.0	17.0	13.7	50	70	0.5	10	SW	4.4
24	739.0	741.4	10.8	11.0	70	82	0.5	10	SW	4.4
25	743.0	740.0	20.5	21.8	80	75	14.1	10	SW	13.5
26	739.0	741.0	14.5	16.5	80	60	2.0	10	SW	13.5
27	747.2	748.0	11.8	10.0	85	45	0.0	10	SW	12.2
28	741.0	740.7	17.5	17.0	77	34	4.0	10	N	4.5
29	739.6	737.4	15.0	21.8	48	45	0.3	10	SE	3.0
30	739.1	743.0	13.0	17.0	80	50	7.1	10	SE	3.0
31	742.1	741.5	14.0	15.0	73	68	7.7	10	N	3.0
MOY.	740.5	740.8	0.4	10.5	85	68	4.3	7	Vent prédominant: SW	Total 115.3
			8.7	12.0	76	65	0.5	7		Total 07.7

Legende: I.R.S.=Temperature au ras du sol

Prec.=Precipitations en mm.

C.N.=Couche de neige en cm.

Insoi.=insolation en heures

REMICH

AVRIL 1961

Observateur: FISCH JEAN-PIERRE

hauteur = 208 m Longitude = E06°22' Latitude = N49°22'

Jour du mois	Pression atmosphérique en mm.			Température de l'air à deux mètres en °C			Humidité relative en %			Pression de vapeur en mm.			T.R.S.	Nuages			Direction et force du vent			Préc.	C.N. Insoi.				
	7	13	21	7	13	21	7	13	21	7	13	21		7	13	21	7	13	21						
1	743.6	744.2	745.0	8.1	11.2	11.4	7.7	84	83	83	7.2	5	10	10	10	10	NW/	NW/	NW/						
2	743.3	744.2	745.0	7.0	12.1	11.2	7.0	86	86	86	6.2	8	10	10	10	10	N/	N/	N/						
3	746.2	747.2	747.3	10.0	12.0	11.8	10.0	85	85	85	6.7	8	10	10	10	10	N/	N/	N/						
4	742.3	743.0	743.0	5.0	10.4	8.0	8.0	70	65	61	8.7	5	10	10	10	10	NE/	NE/	NE/						
5	747.4	747.0	747.0	2.0	8.2	8.3	9.0	75	85	75	5.8	5	10	10	10	10	NE/	NE/	NE/						
6	746.5	747.0	748.0	7.0	10.6	10.3	7.0	61	45	61	5.1	4	10	10	10	10	NW/	NW/	NW/						
7	746.8	748.0	748.2	4.0	16.2	15.0	4.0	54	75	70	5.8	4	10	10	10	10	NE/	NE/	NE/						
8	749.0	749.0	750.0	5.8	13.0	15.0	7.8	70	70	70	6.5	4	10	10	10	10	NW/	NW/	NW/						
9	750.8	751.4	750.6	7.0	16.5	17.0	7.0	55	50	55	7.1	4	10	10	10	10	NW/	NW/	NW/						
10	750.1	749.9	746.3	8.2	21.0	19.0	8.2	35	35	35	7.2	5	0	0	0	0	NW/	NW/	NW/						
11	744.1	744.0	743.0	8.2	19.5	20.0	8.2	48	48	48	6.2	5	0	0	0	0	NW/	NW/	NW/						
12	744.0	745.5	746.0	12.8	21.0	19.0	12.0	55	54	55	10.1	5	0	0	0	0	N/	N/	N/						
13	748.0	751.0	750.2	12.0	20.0	15.5	12.0	60	55	60	10.0	10	1	1	1	1	N/	N/	N/						
14	750.7	750.0	749.2	9.0	23.0	22.0	11.0	44	44	44	9.1	10	1	1	1	1	N/	N/	N/						
15	749.6	749.0	747.1	9.0	21.0	15.0	8.2	32	32	32	4.3	6	1	1	1	1	N/	N/	N/						
16	747.2	747.1	746.7	6.5	17.5	12.0	6.0	40	40	40	5.8	3	0	0	0	0	NE/	NE/	NE/						
17	747.3	747.1	747.4	0.7	11.5	6.5	6.5	29	29	29	3.2	3	0	0	0	0	NE/	NE/	NE/						
18	748.5	749.2	748.5	0.7	9.0	5.5	0.5	40	35	40	3.4	3	0	0	0	0	NE/	NE/	NE/						
19	746.0	744.0	743.8	1.7	6.0	4.2	-0.5	94	96	94	4.4	5	0	0	0	0	N/	N/	N/						
20	746.1	750.0	751.0	3.7	9.7	3.2	-2.0	60	50	60	5.4	5	0	0	0	0	N/	N/	N/						
21	751.0	751.1	750.0	2.0	11.9	12.0	-0.5	36	36	36	4.0	4	0	0	0	0	N/	N/	N/						
22	749.6	748.3	745.2	4.2	9.0	5.2	-4.2	40	40	40	3.9	4	0	0	0	0	E/	E/	E/						
23	743.8	743.8	743.6	-1.6	9.0	3.0	-2.2	58	58	58	4.1	4	0	0	0	0	N/	N/	N/						
24	743.1	742.0	739.0	0.4	7.0	2.0	-1.7	70	70	70	1.9	3	0	0	0	0	NE/	NE/	NE/						
25	739.0	739.0	737.0	14.0	13.0	7.0	7.0	90	90	90	3.8	6	0	0	0	0	E/	E/	E/						
26	746.8	747.2	748.0	4.0	11.0	6.0	-0.4	97	97	97	4.8	4	0	0	0	0	N/	N/	N/						
27	748.5	748.0	748.5	0.5	11.0	-1.0	-1.0	98	98	98	4.5	4	0	0	0	0	NE/	NE/	NE/						
28	747.0	747.0	747.0	1.3	7.0	5.0	-2.0	84	84	84	4.6	5	0	0	0	0	E/	E/	E/						
29	746.0	746.0	746.2	7.2	6.0	6.8	3.1	97	97	97	5.6	5	0	0	0	0	N/	N/	N/						
30	744.8	743.8	741.0	7.2	10.0	10.0	7.0	91	91	91	7.0	5	0	0	0	0	NE/	NE/	NE/						
MOY.	746.5	746.8	746.2	5.8	11.9	9.7	4.5	57	57	57	5.9	6.0	6.2	2.6	3	2	Vent prédominant:			Total					

Légende: T.R.S.=Température au ras du sol

Prec.=Précipitations en mm.

C.N.=Couche de neige en cm.

Insoi.=Insolation en heures

REMICH

MHI 1761

Observateur: FISCH JEAN-FIERRE

Hauteur = 208 m Longitude = E06°22' Latitude = N49°22'

Jour du mois	Pression atmosphérique en mm.			Température de l'air à deux mètres en C.			Humidité relative en %			Pression de vapeur en mm.			T.R.S.			Nuages			Direction et force du vent			Préc.	C.N. Insol.
	7	13	21	7	13	21	7	13	21	7	13	21	7	13	21	7	13	21	7	13	21		
	Max.	Min.	Moy.	Max.	Min.	Moy.	Max.	Min.	Moy.	Max.	Min.	Moy.	Max.	Min.	Moy.	Max.	Min.	Moy.	Max.	Min.	Moy.		
1	739.0	738.2	737.0	7.0	5.0	6.0	71	7.5	6.9	3.0	3.0	3.4	1.0	3	5	N/ NW	7.0					8.7	
2	741.1	740.1	740.0	-1.0	-1.0	3.0	90	4.0	3.4	3.0	3.0	3.4	1.0	4	8	N/ N						5.7	
3	742.0	742.1	740.0	0.5	3.0	4.7	90	4.3	2.8	3.0	3.0	3.4	1.0	4	8	N/ N						5.7	
4	731.3	729.3	730.0	3.3	3.0	4.4	80	5.1	5.0	4.4	4.4	6.0	10	9	9	N/ NW	4.0					0.9	
5	734.0	736.3	739.7	3.0	7.5	11.4	85	5.4	3.8	9.4	9.4	3.8	10	8	7	N/ NW	4.1					5.7	
6	742.0	743.1	745.0	5.2	11.0	14.7	85	6.4	9.0	9.4	9.4	3.8	10	7	7	S/ SE	2.1					1.0	
7	745.4	744.3	740.1	3.2	19.0	22.0	45	6.9	7.3	14.5	14.5	7.3	19	6	4	N/ S	0.2					2.1	
8	740.0	741.0	741.0	3.0	16.0	18.5	75	7.5	10.9	15.5	15.5	10.9	17	6	4	S/ S						3.7	
9	741.0	740.2	737.8	3.2	19.0	23.0	40	8.5	6.1	17.5	17.5	7.5	19	6	2	E/ E						10.9	
10	737.0	736.0	735.1	11.5	11.5	25.7	70	8.7	9.9	18.6	18.6	12.7	20	2	3	N/ SE						12.0	
11	732.0	731.8	733.3	14.3	7.0	19.5	90	11.6	9.3	11.7	11.7	9.3	10	4	10	S/ SE						10.3	
12	736.0	737.5	737.8	5.0	5.0	12.5	50	6.3	6.7	12.5	12.5	7.5	12	2	8	S/ S	0.4						
13	739.0	739.2	739.8	10.9	15.0	18.8	58	7.5	6.8	13.9	13.9	7.4	13	3	8	S/ SW						6.0	
14	741.0	742.6	744.0	8.0	15.0	17.0	58	7.6	6.8	12.5	12.5	7.4	13	3	7	S/ SW						2.0	
15	745.0	745.1	743.2	9.5	5.5	20.0	45	6.6	7.0	15.9	15.9	7.0	13	3	10	N/ NE						6.7	
16	742.1	742.8	742.8	10.0	11.7	17.0	75	6.5	7.0	11.9	11.9	6.7	16	1	5	E/ SW						5.1	
17	743.6	744.2	744.1	7.5	15.0	16.3	74	7.1	7.0	11.5	11.5	6.0	16	1	5	S/ SW						7.0	
18	746.2	747.2	746.4	4.2	7.2	21.6	30	6.0	4.6	13.9	13.9	4.6	16	1	2	N/ SE						11.4	
19	747.0	748.0	747.4	9.2	8.2	24.4	44	7.9	8.5	17.6	17.6	8.5	17	10	3	NW						10.7	
20	748.0	747.3	746.5	7.4	9.0	25.3	35	6.3	7.8	18.1	18.1	8.9	17	10	8	N/ NW						4.6	
21	746.0	745.9	744.0	12.1	12.0	27.3	41	9.5	8.1	19.5	19.5	8.1	17	3	8	NW						8.2	
22	746.0	748.0	748.8	11.2	11.2	18.2	60	9.5	7.1	13.4	13.4	7.2	18	8	7	S/ SW	4.3					4.4	
23	749.0	748.0	745.4	5.6	8.0	19.7	90	8.2	8.0	13.1	13.1	10.6	18	10	4	S/ SW						4.7	
24	743.0	743.0	743.5	10.3	10.0	17.0	88	8.3	5.9	12.2	12.2	6.5	18	9	4	N/ W	10.5					9.4	
25	741.6	738.2	738.2	7.5	7.5	13.4	85	7.4	7.8	9.7	9.7	8.2	19	10	8	SE/ SW						1.7	
26	738.3	738.2	737.5	8.1	8.0	16.0	74	6.1	6.9	11.3	11.3	7.0	19	10	8	SE/ SW						3.2	
27	737.0	738.0	740.2	8.0	13.5	15.8	73	7.1	6.8	11.8	11.8	6.0	19	8	8	SE/ SW						5.2	
28	743.0	743.2	743.0	3.2	11.6	13.4	70	7.9	7.0	9.7	9.7	8.0	20	10	8	SE/ SW						12.0	
29	742.0	743.4	744.4	12.0	16.2	16.2	75	10.0	9.9	14.3	14.3	10.8	20	10	8	SE/ SW						5.4	
30	744.8	744.7	744.0	10.9	10.2	21.2	81	9.1	10.7	16.1	16.1	13.3	20	8	8	SE/ SW							
31	744.0	744.1	744.0	11.6	11.0	25.3	60	9.4	10.7	17.7	17.7	14.3	20	5	5	SE/ SW							
MOY.	741.4	741.7	741.5	8.1	14.4	18.0	64	7.6	7.3	12.5	12.5	7.8	20	5	5	Vent prédominant:	Total 43.6					Total 175.6	

Légende: T.R.S.=Température au ras du sol

C.N.=Couche de neige en cm.

Insol.=Insolation en heures

REMICH

0028 1761

Observateur: FISCH JEAN-FIERRE

hauteur = 206 m longitude = Eto 22

Latitude = N49 22

Jour du mois	Pression atmosphérique en mm.			Température de l'air à deux mètres en °C			Humidité relative en %	Pression de vapeur en mm.			T.R.S. en mm.	Nuages	Direction et force du vent			Frec. C.N. Insoi.			
	7	13	21	Min.	Max.	Moy.		7	13	21			7	13	21		7	13	21
	7	13	21	7	13	21		7	13	21			7	13	21		7	13	21
1	745.0	747.8	746.0	15.0	25.5	19.2	95	12.1	11.0	11.1	13.8	7	7	7	NW/	E/	NW/	5.5	7.1
2	745.0	745.1	745.0	15.0	25.5	20.6	95	11.1	10.0	10.0	13.0	7	7	7	SW/	SW/	SW/	5.5	11.4
3	746.0	745.0	741.0	12.8	23.7	18.0	97	10.6	9.9	9.9	13.0	6	6	6	N/	N/	NE/	7.5	6.7
4	739.8	744.3	747.0	10.0	15.3	11.6	92	9.1	9.1	9.1	11.0	10	10	10	NW/	N/	SW/	33.7	4.9
5	747.5	747.5	747.0	9.7	19.8	15.4	85	7.9	6.8	10.1	9.8	8	8	8	SW/	SE/	SW/	13.7	5.0
6	746.6	747.0	746.0	14.2	21.5	17.6	94	11.4	10.0	12.5	12.1	8	8	8	SW/	SW/	SW/	11.2	10.5
7	746.0	743.3	745.0	13.0	22.5	17.7	92	10.3	8.8	10.7	7.0	7	7	7	E/0	N/	N/	4.3	10.5
8	742.0	742.1	742.5	13.3	19.0	16.9	95	12.3	11.6	10.1	15.0	10	10	10	SW/	SW/	SW/	2.7	1.9
9	747.1	749.4	751.1	13.1	18.7	15.0	80	7.1	6.5	7.0	11.3	8	8	8	SW/	N/	N/	1.3	8.9
10	750.3	750.0	748.0	10.5	24.4	15.0	45	12.0	10.7	8.9	4.5	7	7	7	N/	N/	N/	0.4	13.2
11	748.0	749.2	751.6	18.5	24.4	17.1	85	12.0	10.7	8.9	13.0	10	10	10	SW/	N/	N/	1.3	13.2
12	755.0	755.3	754.0	7.0	22.1	15.3	92	8.7	8.0	5.8	8.0	1	1	1	N/	N/	N/	1.3	13.4
13	753.0	752.2	751.0	9.3	24.0	19.2	95	8.4	8.0	12.4	7.0	1	1	1	SE/	N/	N/	1.3	14.0
14	750.0	748.4	745.8	13.2	28.5	20.1	96	11.5	6.1	10.4	10.6	1	1	1	SE/	N/	N/	1.3	13.0
15	745.8	747.0	747.0	11.5	17.0	15.0	85	7.5	7.0	7.2	10.0	6	6	6	NW/	NW/	NW/	2.7	9.5
16	746.8	746.1	747.0	10.2	15.0	10.8	90	7.9	10.4	8.4	9.4	10	10	10	N/	N/	N/	1.4	9.7
17	748.0	749.1	749.7	7.7	18.0	9.5	99	8.0	7.2	8.6	9.5	10	10	10	NW/	NW/	NW/	1.4	9.7
18	747.9	749.9	749.0	6.4	15.0	10.9	92	8.3	8.1	8.9	4.2	7	7	7	N/	N/	N/	1.3	1.8
19	748.0	748.0	749.0	10.4	14.9	10.9	90	8.0	8.0	8.7	10.0	10	10	10	N/	N/	N/	0.4	4.3
20	748.0	748.0	749.0	9.0	16.3	11.8	90	8.0	8.0	8.7	10.0	10	10	10	NW/	NW/	NW/	1.3	1.8
21	747.9	749.9	749.0	6.4	15.0	10.9	92	8.3	8.1	8.9	4.2	7	7	7	N/	N/	N/	1.3	4.3
22	750.5	750.1	750.0	7.5	16.6	12.3	92	7.7	10.2	10.4	4.5	8	8	8	NW/	NW/	NW/	1.3	1.8
23	750.0	749.0	747.0	8.1	24.0	15.5	90	7.5	7.0	10.8	8.8	8	8	8	N/	N/	N/	1.3	1.8
24	746.0	744.9	743.7	10.0	25.7	15.0	95	8.7	9.3	11.9	8.9	6	6	6	NE/	NE/	NE/	1.3	1.8
25	743.8	743.8	742.8	11.0	21.8	15.0	95	9.3	8.9	10.0	10.5	10	10	10	NW/	NE/	NW/	5.5	1.7
26	741.3	740.8	740.3	12.3	19.5	14.9	99	10.6	10.5	12.2	10.5	10	10	10	SE/	SE/	SW/	7.5	4.0
27	742.6	743.2	744.0	10.0	18.3	13.8	99	9.2	10.4	11.0	8.0	10	10	10	E/	SW/	NW/	1.3	2.0
28	744.0	743.0	740.3	14.2	19.4	15.6	99	12.0	12.6	13.7	13.3	10	10	10	NW/	NW/	NW/	5.0	1.7
29	741.5	744.0	746.5	7.8	11.7	10.1	99	7.4	7.1	7.0	10.4	10	10	10	SW/	SW/	SW/	14.5	4.0
30	747.9	749.2	748.0	8.1	16.6	12.8	99	8.7	7.2	8.3	9.3	10	10	10	SW/	SW/	SW/	6.4	2.0
MOY.	746.6	746.8	746.6	10.8	20.0	14.6	95	9.5	8.9	10.0	9.5	6	6	6	Vent prédominant: SW			Total 113.1	Total 172.4

Legend: T.R.S.=température au ras du sol

Préc.=Précipitations en mm.

C.N.=Couche de neige en ca.

Insoi.=Insolation en heures

REMICH

JUILLET 1961

Observateur: FISCH JEAN-FIERRE

nauteur = 208 m Longitude = E06°22' Latitude = N49°22'

Jour du mois	Pression atmosphérique en mm.			Température de l'air à deux mètres en C			Humidité relative en %	Pression de vapeur en mm.			t.h.s.	Nuages	Direction et force du vent	Freq. C.N. Insoi.	
	7	13	21	Min.	Max.	Moy.		7	13	21					7
1	747.0	746.2	744.7	16.3	18.5	15.7	94	11.3	10.3	11.3	12.5	7	13	21	
2	743.5	743.0	735.5	21.0	19.4	18.1	99	11.3	10.3	14.0	13.2	8	9	7	0.1
3	738.4	740.0	742.8	15.0	17.5	14.2	99	11.6	11.5	9.5	14.2	10	7	5	4.6
4	747.0	748.4	749.2	16.0	18.8	14.1	99	9.7	8.5	11.2	9.5	9	7	5	1.7
5	750.0	750.0	749.0	21.0	23.0	17.9	99	11.2	10.9	12.5	12.5	10	7	5	0.2
6	747.2	750.0	749.8	19.2	23.0	17.9	99	10.8	10.9	11.5	11.5	9	7	5	
7	751.0	750.8	748.8	22.5	25.5	19.1	99	9.5	11.3	16.4	9.5	0	0	2	
8	748.0	746.7	750.0	26.0	28.0	23.5	98	15.8	13.2	15.1	13.8	2	2	4	
9	744.6	744.2	743.0	21.0	23.5	22.5	95	15.8	15.6	16.8	13.8	1	1	1	
10	743.0	744.2	744.2	16.5	27.0	21.1	99	13.9	15.1	17.0	14.6	7	7	10	
11	749.8	746.3	746.3	17.2	24.8	21.1	99	12.5	16.2	14.3	16.0	10	9	10	
12	747.4	747.5	748.0	15.3	20.0	17.2	98	12.8	11.4	13.9	12.5	7	6	9	0.6
13	747.5	746.0	746.8	16.0	18.5	17.5	99	13.5	14.4	13.9	12.1	7	6	9	0.5
14	747.4	748.1	748.0	21.0	22.0	17.5	99	11.8	13.2	13.4	12.2	7	6	9	1.8
15	746.2	748.8	748.0	14.2	20.7	17.7	97	11.8	9.9	13.2	12.0	10	9	9	
16	747.0	746.5	744.0	20.0	22.0	18.2	99	12.4	16.5	15.2	13.7	8	7	10	
17	749.0	742.5	741.7	17.5	16.4	16.2	99	8.8	10.2	10.6	13.8	10	5	8	
18	741.1	742.0	743.0	15.0	19.0	13.8	99	8.8	8.6	11.1	13.8	9	10	8	
19	745.4	747.0	747.0	9.0	17.8	13.4	99	8.1	10.2	10.2	7.0	9	9	8	
20	747.0	746.5	746.6	14.9	18.2	13.2	99	11.0	13.4	13.8	11.4	9	10	9	
21	746.3	746.0	745.0	13.0	18.2	15.6	99	12.5	13.3	13.8	14.8	7	7	7	
22	743.0	742.0	740.1	13.7	21.0	17.1	99	12.2	13.9	11.5	14.3	10	8	8	
23	739.0	739.2	739.8	17.0	18.8	14.8	93	9.9	10.0	9.9	11.7	10	8	8	
24	742.2	743.5	744.0	14.0	18.5	13.2	94	8.5	7.6	10.2	7.1	9	7	7	
25	746.0	747.0	748.3	14.3	16.8	12.9	90	9.1	10.1	7.9	10.5	9	8	7	
26	751.0	751.7	751.7	17.0	18.5	14.2	91	8.4	9.2	8.7	13.5	9	8	9	
27	750.2	749.8	750.0	20.4	21.2	18.2	93	11.4	7.4	9.9	13.5	9	9	2	
28	750.2	750.8	750.0	8.9	22.8	17.2	95	8.2	8.4	12.0	7.1	1	1	1	
29	749.0	748.9	747.3	11.6	20.0	20.4	95	9.7	8.4	13.1	10.6	1	1	1	
30	748.0	748.7	748.0	14.0	24.8	19.9	94	11.5	13.5	11.7	12.8	10	4	1	
31	747.2	745.4	742.8	13.0	27.4	21.2	90	10.2	12.7	15.9	11.5	5	5	5	
MOY.	746.2	746.3	746.0	12.8	21.7	17.3	97	11.2	11.4	12.5	11.6	8	6	6	Total 41.8

Legende: T.R.S.=Température au ras du sol

Prec.=Précipitations en mm.

C.N.=Couche de neige en cm.

Insoi.=Insolation en heures

REMICH

AOÛT 1961

Observateur: FISCH JEAN-PIERRE

hauteur = 208 m Longitude = E06°22' Latitude = N49°22'

Jour du mois	Pression atmosphérique en mm.			Température de l'air à deux mètres en °C			Humidité relative en %			Pression de vapeur en mm.			T.R.S.	Nuages			Direction et force du vent			Préc.	C.N. Insol.
	7	13	21	7	13	21	7	13	21	7	13	21		7	13	21	7	13	21		
1	741.2	743.5	744.8	17.2	24.7	23.2	73	71	13.7	13.8	13.0	15.1	10.1	9	4	SM/ SW/ N/	4.7	4.9			
2	746.0	747.0	748.3	16.0	23.0	23.0	95	90	13.0	13.0	13.0	14.9	10	10	SM/ SW/ N/	3.4	0	7.6			
3	751.0	753.0	753.5	17.5	23.5	25.0	95	75	14.3	13.5	17.8	17.2	2	2	N/ NE/ E/						
4	754.0	754.0	752.3	16.0	25.5	28.0	95	58	14.4	14.4	16.4	15.0	5	4	N/ N/ N/	3.2	7.3				
5	750.2	749.4	747.2	18.0	26.5	29.5	93	45	14.4	13.5	13.9	16.7	1	2	E/ E/ E/		11.8				
6	746.0	745.8	743.4	19.0	30.0	29.0	90	50	14.8	17.5	13.0	17.1	0	10	E/ E/		10.5				
7	744.4	745.2	745.9	17.0	20.0	23.5	95	88	13.8	15.4	15.2	14.5	5	4	SW/ SW/ SW/		2.9				
8	749.1	746.2	745.2	17.0	23.0	24.0	95	62	13.8	13.1	14.5	16.4	10	5	E/ D/O NW/		4.3				
9	745.0	745.2	746.0	17.0	18.3	17.5	95	92	13.5	14.2	13.8	16.7	10	10	SW/ SW/ SW/	1.1					
10	746.2	747.0	746.5	15.0	16.0	15.2	95	85	12.2	11.6	12.4	14.8	10	10	NW/ NW/ NW/	22.3					
11	745.4	746.0	746.0	14.0	15.3	14.2	95	90	11.4	10.7	12.4	13.8	10	10	N/ N/ N/	18.3					
12	747.0	747.8	747.8	15.2	20.2	19.6	91	85	11.6	12.4	14.5	15.3	10	9	N/ N/ N/	11.0					
13	748.0	748.2	747.8	12.2	22.3	22.0	95	60	10.2	10.1	11.9	12.2	3	2	NE/ N/ N/		7.9				
14	747.8	748.0	748.0	14.0	24.0	23.0	95	70	11.4	10.1	14.7	13.0	0	0	C/O N/ N/ E/		10.9				
15	748.0	748.0	746.0	14.1	26.0	25.0	95	65	11.5	11.3	15.4	14.3	0	0	N/ N/ N/		10.4				
16	745.0	745.1	746.0	14.2	21.0	16.0	96	65	11.7	12.1	8.3	13.7	3	3	NW/ NW/ NW/		10.1				
17	750.2	752.0	752.0	8.0	17.0	14.0	96	50	9.7	7.3	6.4	5.7	2	2	E/ N/ N/		8.9				
18	752.0	751.4	749.2	8.5	15.0	15.0	96	60	7.0	7.0	7.7	6.0	5	1	N/ SW/ SW/		10.7				
19	748.0	747.0	744.7	6.5	20.0	17.3	96	70	10.5	10.5	10.4	5.7	8	7	SE/ SW/ SW/		4.3				
20	741.0	738.2	739.0	14.0	12.0	12.5	96	94	7.8	7.8	9.8	13.3	10	10	N/ SW/ NW/	0.2	2.5				
21	742.0	743.8	745.1	7.8	15.3	12.5	98	75	7.8	8.1	8.2	13.5	7	8	N/ SW/ NW/		4.3				
22	745.7	745.6	745.0	10.0	12.0	14.0	90	95	8.3	10.4	8.2	8.8	5	8	SW/ SW/ N/		2.1				
23	748.3	748.3	748.8	7.5	16.3	14.8	95	75	8.5	7.1	9.5	8.6	10	8	C/O N/ N/ N/	4.6	7.0				
24	752.0	753.8	753.8	8.4	15.2	14.0	98	80	7.1	7.8	9.6	8.3	5	5	N/ N/ N/		6.7				
25	754.0	754.2	754.0	8.8	17.0	16.5	88	40	7.5	7.5	13.0	7.0	0	1	N/ N/ NW/		10.8				
26	754.0	754.0	752.8	10.0	21.3	17.3	85	56	6.8	10.6	14.3	8.8	8	8	N/ N/ E/		5.4				
27	753.0	753.0	752.0	9.4	18.0	15.0	80	95	7.1	7.7	12.2	7.7	10	10	NE/ N/ N/		6.3				
28	750.0	749.0	746.7	7.1	20.0	17.2	95	58	8.2	10.2	14.2	7.5	3	3	N/ N/ NE/		3.7				
29	744.0	744.0	743.6	11.7	19.0	15.5	98	86	8.2	9.2	12.2	10.0	10	10	C/O N/ NE/		7.3				
30	744.2	745.0	744.8	9.1	18.0	16.5	80	86	6.4	7.0	12.4	7.5	5	5	N/ N/ NE/		7.3				
31	745.0	746.8	746.0	8.9	15.0	19.0	97	47	8.3	6.0	13.2	7.3	1	8	N/ C/O		4.4				
MOY.	747.5	747.5	747.5	12.4	19.9	19.1	93	61	10.4	10.7	12.7	11.3	6	5	Vent prédominant: N	Total 59.4	Total 178.4				

Legend: T.R.S.=température au ras du soi

Préc.=Précipitations en mm.

C.N.=couche de neige en ca.

insol.=insolation en heures

REMICH

SEPTEMBRE 1961

Observateur: FISCH JEAN-PIERRE

hauteur = 208 m Longitude = E06°22' Latitude = N49°22'

Jour du mois	Pression atmosphérique en mm.			température de l'air à deux mètres en °C			Humidité relative en %	Pression de vapeur en mm.	T.R.S.	Nuages	Direction et force du vent	Préc. C.N. Insoi.
	7	13	21	7	13	21						
1	746.0	746.3	746.9	15.2	15.7	15.7	78	10.4	7.9	1	N/	0.4
2	748.1	747.9	749.1	15.4	15.4	15.4	77	10.6	7.7	1	N/	0.4
3	750.2	752.0	752.3	15.6	15.6	15.6	85	13.4	8.0	1	NE/	0.7
4	753.1	753.1	752.0	14.5	14.3	14.3	45	8.0	5.6	0	NE/	0.0
5	752.0	751.0	751.0	15.0	15.5	15.5	40	7.6	5.1	0	N/	0.0
6	751.0	750.0	750.0	15.2	15.5	15.5	30	7.0	3.8	0	N/	0.0
7	749.1	749.2	747.8	14.5	14.5	14.5	40	8.0	7.7	7	SE/	0.9
8	747.3	748.0	748.7	14.2	14.2	14.2	87	10.0	12.9	7	SW/	0.7
9	749.4	750.0	749.0	14.2	14.2	14.2	76	10.2	11.8	8	SW/	0.7
10	747.8	746.6	746.0	12.2	12.2	12.2	70	12.1	12.5	10	SE/	1.0
11	743.8	744.2	745.0	11.1	11.4	11.4	89	11.1	13.1	10	SE/	1.0
12	745.7	745.6	744.3	10.2	10.5	10.5	92	9.8	11.1	10	N/	0.2
13	746.0	747.9	748.0	11.5	11.5	11.5	90	11.5	13.5	10	SE/	0.9
14	749.0	749.0	749.0	9.2	9.2	9.2	57	8.2	6.8	10	N/	0.1
15	748.7	748.0	747.0	10.0	12.0	12.0	90	9.0	9.5	10	SE/	0.1
16	747.0	747.1	747.8	14.1	14.4	14.4	90	12.0	10.5	10	NW/	0.9
17	747.6	748.0	747.0	15.2	14.1	14.1	90	12.2	10.8	10	S/	1.0
18	744.0	741.8	741.0	18.0	18.4	18.4	92	18.0	11.4	10	NW/	0.9
19	742.0	741.8	741.8	17.0	15.6	15.6	90	10.1	8.2	10	SE/	0.9
20	738.0	738.0	738.0	15.6	16.0	16.0	80	10.6	8.5	10	S/	1.0
21	737.7	739.5	742.6	18.1	17.5	17.5	82	12.6	12.4	9	SE/	0.9
22	741.4	742.2	741.8	17.0	17.2	17.2	90	12.0	10.5	9	SE/	0.9
23	744.0	744.0	744.0	18.0	18.0	18.0	86	14.0	14.0	10	SW/	1.0
24	746.2	745.0	741.2	18.7	17.8	17.8	93	14.7	13.5	10	N/	0.9
25	738.7	738.0	738.0	17.0	15.3	15.3	80	11.0	9.0	10	SE/	1.0
26	739.6	739.6	739.6	18.0	16.0	16.0	70	11.4	10.4	10	SE/	1.0
27	737.3	737.1	740.0	16.0	15.2	15.2	85	8.7	7.5	10	SE/	0.8
28	741.7	742.5	744.0	10.8	10.8	10.8	87	5.8	5.0	10	SE/	0.8
29	747.0	747.0	747.0	5.1	5.1	5.1	93	10.3	7.9	10	SE/	0.8
30	751.6	751.3	748.5	5.1	5.0	5.0	94	10.3	7.6	10	SE/	0.8
MOY.	745.5	745.8	745.6	16.5	14.1	14.1	83	10.0	8.9	5	Vent prédominant:	Total
											5	Total
												142.6

Legende: T.R.S.=température au ras du sol

Préc.=Précipitations en mm.

C.N.=Couche de neige en cm.

Insoi.=Insolation en heures

REMICH

OCTOBRE 1961

Observateur: FISCH JEAN-PIERRE

Hauteur = 208 m Longitude = 6°06'22" Latitude = N49°22'

Jour du mois	Pression atmosphérique en mm.			Température de l'air à deux mètres en °C			Humidité relative en %	Pression de vapeur en mm.	T.R.S.	Nuages	Direction et force du vent			Prec.	C.N. Insoi.
	7	13	21	7	13	21					7	13	21		
1	743.4	740.0	737.7	4.7	14.0	17.8	90	8.0	4.5	1	NW/	SE/	1.0	9.0	
2	738.3	734.5	733.2	10.8	15.2	15.2	88	9.9	8.6	9	S/	S/			
3	732.3	730.2	732.0	5.5	8.2	10.0	85	6.4	6.6	10	S/	SE/		10.4	
4	735.2	737.0	738.4	6.5	10.0	14.0	83	5.2	5.0	5	SW/	SW/	3.7	7.3	
5	740.0	742.8	742.8	9.5	13.4	15.4	85	9.7	9.0	10	SE/	SE/		0.2	
6	740.0	740.0	740.2	11.6	16.0	21.7	88	10.7	9.0	7	SW/	SW/	1.7	4.0	
7	745.0	749.0	750.5	11.1	12.0	15.0	71	6.4	7.5	4	SW/	SW/		9.2	
8	751.0	751.0	749.0	8.8	10.0	17.0	85	7.9	4.8	3	C/O	SW/		4.2	
9	746.0	743.0	740.5	8.2	13.2	18.0	80	8.8	4.8	2	SW/	SW/		4.0	
10	742.4	743.5	737.0	9.2	12.0	12.5	90	5.8	4.9	9	SW/	SW/	4.3	1.5	
11	738.0	739.0	743.0	8.5	9.2	11.2	82	4.4	9.7	3	SW/	SW/	20.4	6.5	
12	740.0	735.0	736.4	8.0	6.2	7.8	86	6.3	2.3	10	SW/	SE/	0.2		
13	741.3	744.2	745.0	4.2	3.0	10.5	75	4.1	1.5	7	SW/	SW/	0.7	7.4	
14	745.0	744.0	741.0	-0.8	6.1	9.5	89	8.0	-2.3	10	SW/	SW/			
15	736.5	735.1	740.5	5.9	5.8	9.6	90	8.8	6.8	10	NE/	SE/	16.6	0.5	
16	747.1	748.7	748.3	3.6	5.2	11.2	89	5.5	4.0	6	NW/	NE/		7.0	
17	744.2	745.0	746.0	7.5	12.0	15.0	87	6.0	5.8	10	NW/	E/	16.7	0.7	
18	748.5	750.0	748.0	5.0	10.0	12.0	86	6.2	3.2	8	C/O	SW/	1.2	0.7	
19	746.8	739.0	738.3	7.0	7.0	11.7	90	8.3	3.2	10	SW/	SW/	1.1	0.7	
20	739.6	740.1	741.0	3.0	4.0	7.8	92	5.5	0.6	10	S/	W/	7.5	0.6	
21	741.0	741.2	741.2	4.0	5.2	8.0	75	5.8	3.2	8	SW/	W/			
22	741.0	742.5	745.5	2.8	4.7	11.0	77	8.3	5.2	10	SW/	W/			
23	746.0	749.1	748.2	2.0	4.3	7.8	85	5.7	0.6	5	S/	W/			
24	743.5	741.0	739.0	3.4	5.2	8.7	81	5.4	-0.3	6	SW/	SE/		1.7	
25	737.2	740.0	743.0	2.8	4.7	5.9	89	4.9	2.3	10	SE/	E/			
26	744.2	744.6	743.8	2.0	4.3	6.0	86	5.5	1.3	10	SE/	SE/	0.4		
27	743.5	741.0	739.0	5.0	4.8	7.8	86	5.4	0.3	10	SE/	SE/		3.9	
28	745.0	748.0	748.0	6.0	8.2	9.0	86	6.0	4.0	10	SE/	NW/	0.4		
29	745.0	744.0	743.2	4.0	3.8	5.8	85	5.2	1.0	4	SE/	SW/			
30	742.5	742.1	743.8	8.8	10.0	10.5	91	4.5	4.0	10	S/	SW/			
31	742.5	745.0	749.2	13.0	12.0	14.8	82	9.8	7.4	9	SW/	SW/	2.5		
MOY.	742.1	742.4	742.5	6.6	8.2	11.7	82	6.7	4.3	8	Vent prédominant: SW		Total 110.7	Total 80.0	

Légende: T.R.S.=Température au ras du sol

Prec.=Précipitations en mm.

C.N.=Couche de neige en cm.

Insoi.=Insolation en heures

REMIICH

NOVEMBRE 1961

Observateur: FISCH JEAN-PIERRE

Hauteur = 208 m Longitude = E06°22' Latitude = N49°32'

Jour du mois	Pression atmosphérique en mm.			Température de l'air à deux mètres en °C			Humidité relative en %			Pression de vapeur en mm.			T.R.S.	Nuages	Direction et force du vent			Préc.	C.N. Insol.
	7	13	21	Min.	Max.	Mois.	7	13	21	7	13	21			7	13	21		
1	751.0	752.0	753.0	13.8	14.3	13.3	89	90	90	10.5	9.6	7.5	6.7	10	W/ SW/ NW/	W/ SW/ NW/	1.3		
2	753.0	753.0	753.5	11.7	14.0	11.9	82	87	87	8.5	8.6	7.2	10.7	10	W/ SW/ NW/	W/ SW/ NW/	0.3		
3	753.4	753.3	752.8	10.1	13.0	11.3	90	88	88	8.5	8.1	8.7	9.7	10	W/ SW/ NW/	W/ SW/ NW/	0.3		
4	752.1	752.8	753.0	10.2	13.0	10.7	78	80	80	7.7	7.2	7.9	8.1	10	W/ SW/ NW/	W/ SW/ NW/		1.2	
5	753.2	753.8	753.8	7.0	10.7	7.3	81	75	75	8.1	5.1	4.9	3.0	2	W/ SW/ NW/	W/ SW/ NW/		7.1	
6	755.0	756.0	756.0	1.0	9.6	4.6	93	55	70	4.6	4.7	4.3	-1.6	4	C/O	C/O		5.3	
7	755.0	755.1	755.5	4.8	6.5	3.9	65	60	70	4.2	4.4	3.4	-0.8	3	C/O	C/O		3.0	
8	755.2	755.8	755.2	-3.0	4.0	0.3	88	50	70	3.2	3.1	2.8	-0.9	0	NE/ NE/ NE/	NE/ NE/ NE/	0.4		
9	756.0	756.0	756.0	-3.6	4.0	0.3	92	55	55	3.2	3.0	2.6	-0.0	2	W/ SW/ NW/	W/ SW/ NW/		5.4	
10	757.0	756.8	756.2	-4.2	3.7	-2.5	93	87	87	3.1	3.4	3.2	-0.7	10	SE/ SE/ SE/	SE/ SE/ SE/	2.7		
11	754.0	751.2	747.2	-1.1	3.2	0.9	89	65	65	3.5	2.8	3.2	-0.9	10	W/ SW/ NW/	W/ SW/ NW/		2.4	
12	746.6	748.0	749.5	-3.8	7.6	5.9	91	90	89	3.5	3.6	6.7	-1.3	10	SE/ SE/ SE/	SE/ SE/ SE/			
13	750.7	752.0	752.0	6.5	9.0	7.3	87	69	69	4.6	4.5	4.9	2.6	8	W/ SW/ NW/	W/ SW/ NW/	0.4		
14	756.0	754.2	756.0	-2.0	7.5	4.0	86	80	80	3.6	4.8	4.5	-0.5	2	W/ SW/ NW/	W/ SW/ NW/	2.1		
15	754.8	754.2	753.0	-2.0	7.0	1.6	92	70	70	3.6	3.5	3.5	-4.0	8	W/ SW/ NW/	W/ SW/ NW/		3.0	
16	752.0	751.2	752.0	-2.0	4.8	2.3	87	40	56	3.4	3.0	2.9	-3.7	4	NE/ SE/ SE/	NE/ SE/ SE/		5.3	
17	750.0	749.0	748.0	-1.0	9.0	2.3	77	58	90	3.3	3.8	5.2	-0.5	10	SE/ SE/ SE/	SE/ SE/ SE/		3.8	
18	748.0	747.7	746.2	6.0	11.0	9.0	90	82	82	6.3	6.9	8.1	3.0	10	SW/ SW/ SW/	SW/ SW/ SW/	1.0		
19	746.0	747.4	750.0	11.8	12.6	11.8	85	86	88	8.2	8.0	9.0	9.2	10	SW/ SW/ SW/	SW/ SW/ SW/	0.2		
20	751.0	751.0	750.0	11.1	14.8	12.6	83	68	88	7.9	8.0	8.0	9.1	9	SW/ SW/ SW/	SW/ SW/ SW/	0.6		
21	751.5	753.0	753.0	11.1	12.2	11.6	80	84	89	7.9	8.7	9.3	9.2	10	SW/ SW/ SW/	SW/ SW/ SW/			
22	753.0	753.5	753.0	11.1	11.7	10.7	90	89	85	8.9	8.6	8.1	3.2	10	SW/ SW/ SW/	SW/ SW/ SW/	0.3		
23	753.0	749.0	744.8	5.3	12.2	9.3	85	80	80	9.2	7.1	7.9	3.0	3	SW/ SW/ SW/	SW/ SW/ SW/	0.3		
24	747.6	748.6	749.3	1.8	7.0	3.6	80	61	69	4.2	4.6	3.7	-1.3	4	W/ W/ W/	W/ W/ W/	4.8		
25	751.2	752.8	754.0	0.0	3.0	1.7	75	70	70	3.4	4.0	3.7	-2.5	7	NW/ SW/ SE/	NW/ SW/ SE/	1.1		
26	756.0	754.9	753.1	4.8	6.6	4.9	84	83	79	4.4	4.5	5.2	-0.3	10	SW/ SW/ SW/	SW/ SW/ SW/	0.6		
27	750.0	746.0	740.0	4.8	6.6	3.6	80	80	80	5.2	5.3	5.8	3.6	10	SW/ SW/ SW/	SW/ SW/ SW/			
28	741.2	740.3	738.2	4.0	5.0	3.4	85	84	84	4.6	5.0	4.7	-0.8	9	SW/ SW/ SW/	SW/ SW/ SW/	2.5		
29	741.3	741.0	743.5	1.8	9.2	3.4	88	80	88	4.6	4.8	5.1	-0.8	10	NW/ NW/ NW/	NW/ NW/ NW/	4.6		
30	746.0	741.0	734.5	1.0	9.2	3.4	82	92	80	4.0	4.3	6.5	0.8	10	SW/ SW/ SW/	SW/ SW/ SW/	1.0		
MOY.	751.1	751.0	750.4	4.2	8.5	5.7	85	70	78	5.5	5.6	5.7	1.3	7	Vent prédominant: SW		Total 24.6	Total 59.8	

Legend: T.R.S.=Température au ras du sol

Préc.=Précipitations en mm.

C.N.=Couche de neige en cm.

Insol.=Insolation en heures

REMIC

DECEMBRE 1961

Observateur: FISCH JEAN-PIERRE

Hauteur = 208 m Longitude = E06°22' Latitude = N49°22'

Jour du mois	Pression atmosphérique en mb.			Température de l'air à deux mètres en °C			Humidité relative en %			Pression de vapeur en mb.			T.S.S.	Nuages	Direction et force du vent			Prec. C.N. Insol.
	7	13	21	7	13	21	7	13	21	7	13	21			7	13	21	
1	741.5	746.9	745.0	1.8	3.6	3.0	68	3.8	3.5	4.0	5	10	0.0	10	NW/ NW/ NE/	15.3		
2	751.0	757.2	759.3	2.0	3.5	0.5	82	3.8	4.8	4.4	5	10	1.4	10	NW/ NW/ NE/			
3	756.7	758.0	756.5	0.0	0.5	-0.1	85	0.0	4.2	4.0	10	10	-3.9	10	N/			
4	750.0	745.0	742.0	2.2	6.1	3.0	86	3.3	4.5	4.1	10	10	-1.5	10	SE/ NW/ SW/	6.0		0.8
5	744.0	744.8	744.8	3.1	4.0	2.0	88	2.3	4.5	4.1	10	10	-3.0	10	SW/	1.0		
6	738.7	735.2	732.0	2.0	3.1	2.0	86	2.3	4.5	4.6	10	10		10	SW/	4.8		
7	729.1	730.0	728.0	2.1	3.0	4.0	75	3.0	4.0	4.5	7	7	0.0	7	SW/	1.0		0.7
8	725.0	731.0	731.0	0.0	0.7	2.5	85	5.0	5.0	5.4	10	10	0.1	10	SW/	13.7		
9	726.0	731.2	732.6	-1.2	0.7	1.1	92	0.2	5.0	5.5	8	8	-4.2	8	SW/			0.5
10	733.0	737.2	737.2	0.2	0.8	0.9	70	0.6	3.7	3.2	7	7	2.9	10	SE/	3.7		0.8
11	734.0	737.0	737.0	1.8	2.0	3.0	87	1.0	3.4	4.6	10	10	0.2	10	SE/	9.1		
12	730.5	735.0	736.1	0.0	0.0	-3.0	55	-1.0	3.4	2.5	8	8	-1.2	8	N/	3.5		2.5
13	741.8	744.0	734.2	6.2	5.0	3.8	89	4.7	3.6	2.8	10	10	9.5	10	E/	5.1		
14	725.0	722.0	728.0	4.0	6.0	-3.4	82	2.3	3.5	3.7	10	10	-4.0	10	NW/ NW/ NW/	2.7		
15	727.2	729.0	729.0	4.0	1.0	-0.4	80	1.5	4.9	3.5	10	10	-2.6	10	N/	7.8		
16	725.0	730.5	735.0	2.9	-4.9	-1.8	85	3.6	3.2	2.7	10	10	-8.5	10	N/	14.7		
17	735.0	739.8	730.4	-5.0	-3.0	-3.0	80	-3.4	3.1	3.3	10	10	-9.5	10	N/			
18	738.5	744.5	746.2	-3.2	-2.9	-1.0	87	0.0	3.1	3.0	10	10	3.5	10	N/			
19	746.0	746.5	741.5	9.8	3.5	2.2	64	6.9	1.4	2.4	1	1	13.0	2	N/	2.2		5.0
20	738.0	734.0	733.2	-6.0	-4.5	-3.0	90	-4.5	2.6	1.9	10	10	-12.4	10	SE/			
21	732.5	731.4	729.0	-3.9	-2.1	1.6	80	-1.5	2.8	4.6	10	10	-4.6	10	SE/			
22	728.0	728.2	730.0	1.9	3.0	0.8	89	1.9	4.7	4.5	10	10	0.8	10	N/	3.0		
23	731.1	731.1	730.0	0.0	1.0	0.8	86	0.6	4.2	4.4	10	10	-0.4	10	E/	7.7		
24	725.1	725.0	728.2	0.0	0.5	0.0	90	0.1	4.1	4.3	10	10	-0.8	10	NW/	5.2		
25	737.6	741.3	744.4	-0.1	1.1	0.0	80	0.3	3.6	4.0	10	10	1.9	10	SW/	2.2		
26	746.0	746.4	745.0	-5.0	-0.5	-1.8	74	-0.9	2.6	3.0	10	10	-12.4	10	SE/			
27	741.0	739.0	739.0	-3.0	0.5	-1.6	60	-1.6	2.8	2.1	9	9	-6.2	9	SE/			
28	739.0	738.3	729.0	-0.2	2.4	2.4	87	1.6	3.9	3.8	10	10	3.8	10	SE/	15.0		
29	721.7	721.3	725.0	3.8	5.2	6.0	79	5.0	4.6	5.5	10	10	1.8	10	SE/	2.7		
30	727.0	726.9	722.5	5.2	7.2	6.1	85	5.1	4.6	6.0	1	1	3.0	10	SE/			
31	722.5	728.2	730.1	8.0	8.8	7.0	84	7.9	6.4	7.1	10	10	2.0	6	SW/	23.5		
MOY.	735.0	735.4	735.1	0.1	1.5	0.2	76	0.6	3.9	3.8	9	9	-2.9	9	Vent prédominant: SE	Total 151.5		Total 14.7

Legende: T.S.S.=température au ras du sol

Prec.=Précipitations en mm.

C.N.=Couche de neige en cm.

Insol.=Insolation en heures

**relevés
mensuels
et
annuels**

LUXEMBOURG (BEGGEN)

Observateur: STATION D'EPURATION
 Hauteur barométrique = 234 m
 Hauteur = 233 m Longitude = E06°08' Latitude = N49°35'

1981	Pression atmosphérique				Température de l'air							Humidité relative						
	Mois	Min.	Jour	Max.	Jour	7	13	21	Moy.	Min.	Max.	Jour	7	13	21	Moy.	Min.	Jour
JANVIER	744.5	721.0	15	758.3	28	-0.1	2.2	0.6	0.3	-6.8	9.5	24	92	84	89	88	37	23
FEBVIER	743.5	726.0	4	756.6	23	-1.9	2.4	0.5	0.3	-8.8	10.0	23	95	90	90	88	47	27
MARS	736.1	728.0	22	742.8	27	6.6	10.0	8.3	8.3	-0.6	20.4	18	92	78	86	85	50	21/27
AVRIL	741.8	731.4	26	747.7	9	5.2	11.3	9.5	8.6	-2.9	22.0	24	90	70	76	79	44	25
MAI	737.7	734.6	22	744.6	13	9.0	15.2	14.1	12.7	-1.0	27.0	2	92	66	72	77	35	18
JUIN	742.7	736.0	28	752.0	13	11.8	17.5	16.3	15.2	5.9	28.0	23/30	92	65	74	77	42	15
JUILLET	742.4	734.2	2	748.0	7/26	13.4	18.9	17.9	16.7	8.5	28.5	29	92	70	75	79	53	8/18
AOUT	744.1	733.2	20	751.0	25/25	12.4	20.0	17.6	16.6	5.5	30.0	18	95	68	81	81	44	6
SEPTEMBRE	741.6	728.9	26	750.2	4	11.0	17.2	14.0	14.0	3.4	24.0	30	92	72	86	83	45	3/21
OCTOBRE	738.1	725.0	3	747.5	7	7.1	10.3	8.4	8.5	-0.6	20.5	27	92	83	88	88	60	13
NOVEMBRE	747.0	738.0	30	754.4	10	6.1	7.1	5.6	5.5	-5.4	15.2	10	92	80	96	86	58	16
DECEMBRE	731.1	714.1	8	734.8	3	0.3	1.7	0.7	0.9	-10.5	9.8	19	91	89	89	90	52	13
ANNEE						6.6	11.2	9.5	9.0	-10.5	30.0	12	8	75	83	83	35	5

1981	Nueges			Insolat-ion		Pluie		Nombre de jours de		Direction du vent											
	7	13	21	heures	Total	Maxima	Jour	Calé.	N	NE	E	SE	S	SW	W	NW					
JANVIER	9	8	8	51.1	60.6	17.8	15	0	0	0	0	0	0	0	0	0	0				
FEBVIER	7	8	8	73.0	24.1	13.0	4	0	0	0	0	0	0	0	0	0	0				
MARS	10	8	8	61.2	123.6	18.7	24	0	0	0	0	0	0	0	0	0	0				
AVRIL	7	6	6	155.7	58.0	29.0	28	0	0	0	0	0	0	0	0	0	0				
MAI	7	6	6	178.1	52.0	10.0	24	0	0	0	0	0	0	0	0	0	0				
JUIN	7	7	7	167.1	143.5	25.6	5	0	0	0	0	0	0	0	0	0	0				
JUILLET	7	7	7	150.7	64.9	12.6	10	0	0	0	0	0	0	0	0	0	0				
AOUT	8	7	5	182.2	66.2	26.8	11	0	0	0	0	0	0	0	0	0	0				
SEPTEMBRE	9	7	6	149.4	95.0	24.2	22	0	0	0	0	0	0	0	0	0	0				
OCTOBRE	9	9	7	53.7	125.7	19.5	11	0	0	0	0	0	0	0	0	0	0				
NOVEMBRE	7	8	7	53.6	29.1	8.2	28	0	0	0	0	0	0	0	0	0	0				
DECEMBRE	9	9	9	17.1	130.9	17.2	31	0	0	0	0	0	0	0	0	0	0				
ANNEE	8	7	7	1294.9	973.6	29.0	4	73	20	1	0	0	0	0	0	0	0				

* = chaleur 25-29.9 C°
 ** = chaleur 30.0 C° et plus

ECHTERNACH

hauteur barométrique = 169.6 m
 Hauteur = 167 m Longitude = E06°25' Latitude = N49°48'

Observateur: SCHMIT ALEX

[1981]	Pression atmosphérique						Température de l'air						Humidité relative					
	Max.		Min.		Jour		Max.		Min.		Jour		Max.		Min.		Jour	
	7	13	7	13	21	21	7	13	21	21	7	13	21	21	7	13	21	21
JANVIER	753.4	731.0	767.9	731.0	28	28	-0.2	2.4	0.2	0.7	0.2	79	88	86	54	86	88	23
FEBVIER	752.6	734.8	766.6	734.8	27	27	-2.2	2.6	0.6	0.3	0.6	71	82	81	32	71	82	27
MARS	744.4	736.7	751.1	736.7	27	27	6.2	10.7	8.0	8.3	8.0	69	82	80	35	69	82	22
AVRIL	750.5	741.0	756.5	741.0	21/21	21/21	5.2	11.9	10.4	8.2	10.4	84	67	79	30	84	67	16
MAI	745.5	732.2	755.0	732.2	20/23	20/23	8.5	16.4	14.1	13.0	14.1	61	72	75	39	61	72	18
JUIN	749.6	741.2	759.9	741.2	13	13	11.7	18.2	16.2	15.3	16.2	65	76	78	40	65	76	23
JUILLET	749.6	741.0	756.0	741.0	26	26	13.5	19.6	17.6	16.8	17.6	67	81	80	51	67	81	8
AOUT	751.4	740.8	759.0	740.8	25	25	12.5	20.7	17.1	16.7	17.1	66	84	82	40	66	84	6
SEPTEMBRE	746.2	738.0	758.3	738.0	4	4	10.0	17.8	13.6	13.8	13.6	70	88	85	44	70	88	6
OCTOBRE	745.8	733.1	754.8	733.1	8/7	8/7	6.9	10.8	8.3	8.6	8.3	79	89	86	58	79	89	4
NOVEMBRE	755.3	735.4	763.7	735.4	10	10	3.9	7.7	5.6	5.7	5.6	85	88	85	46	85	88	8
DECEMBRE	739.3	722.0	763.5	722.0	3	3	0.0	1.6	0.5	0.6	0.5	91	89	88	52	91	89	13
ANNEE							6.3	11.7	9.3	9.1	9.3	73	82	82	30	73	82	4

[1981]	Nuages						Insolexion						Pluie						Nombre de jours de						Direction du vent												
	7		13		21		heures		Total		Maxima		jour		gèlees		* **		Calm.		N		NE		E		SE		S		SW		W		NW		
	7	13	7	13	7	13	7	13	7	13	7	13	7	13	7	13	7	13	7	13	7	13	7	13	7	13	7	13	7	13	7	13	7	13			
JANVIER	8	7	8	7	7	7	36.0	74.6	17.7	15	19	0	0	0	0	0	0	0	0	0	0	0	0	0	0	0	0	0	0	0	0	0	0	0	0	0	
FEBVIER	7	8	8	7	7	7	63.7	41.3	13.5	4	21	0	0	0	0	0	0	0	0	0	0	0	0	0	0	0	0	0	0	0	0	0	0	0	0	0	
MARS	8	8	7	7	7	65.5	98.1	15.7	24	3	3	0	0	0	0	0	0	0	0	0	0	0	0	0	0	0	0	0	0	0	0	0	0	0	0	0	
AVRIL	7	6	6	6	6	67.7	65.7	32.1	27	5	5	0	0	0	0	0	0	0	0	0	0	0	0	0	0	0	0	0	0	0	0	0	0	0	0	0	0
Mai	8	6	6	6	6	67.7	49.7	12.6	30	4	4	0	0	0	0	0	0	0	0	0	0	0	0	0	0	0	0	0	0	0	0	0	0	0	0	0	0
JUIN	8	6	6	6	6	67.7	137.8	29.9	5	5	0	0	0	0	0	0	0	0	0	0	0	0	0	0	0	0	0	0	0	0	0	0	0	0	0	0	
JUILLET	8	7	7	7	7	67.7	115.9	27.2	11	7	7	0	0	0	0	0	0	0	0	0	0	0	0	0	0	0	0	0	0	0	0	0	0	0	0	0	0
AOUT	9	6	6	6	6	67.7	155.2	24.4	11	8	8	0	0	0	0	0	0	0	0	0	0	0	0	0	0	0	0	0	0	0	0	0	0	0	0	0	0
SEPTEMBRE	9	6	6	6	6	67.7	124.8	27.7	22	2	2	0	0	0	0	0	0	0	0	0	0	0	0	0	0	0	0	0	0	0	0	0	0	0	0	0	
OCTOBRE	9	8	8	8	8	67.7	119.9	16.9	11	1	1	0	0	0	0	0	0	0	0	0	0	0	0	0	0	0	0	0	0	0	0	0	0	0	0	0	
NOVEMBRE	8	7	7	7	7	67.7	34.1	9.7	28	8	8	0	0	0	0	0	0	0	0	0	0	0	0	0	0	0	0	0	0	0	0	0	0	0	0	0	
DECEMBRE	9	7	7	7	7	67.7	144.7	19.8	21	15	15	0	0	0	0	0	0	0	0	0	0	0	0	0	0	0	0	0	0	0	0	0	0	0	0	0	
ANNEE	8	7	7	7	7	67.7	1038.6	32.1	4	73	25	2	2	2	2	2	2	2	2	2	2	2	2	2	2	2	2	2	2	2	2	2	2	2	2	2	

* = chaleur 25-29.9 C°
 ** = chaleur 30.0 C° et plus

CLERVAUX

Hauteur barométrique = 465 m
 Observateur: REV. P. PAUL LEMAL
 Hauteur = 454 m Longitude = E06°01' Latitude = N50°03'

1981	Pression atmosphérique					Température de l'air					Humidité relative								
	Moiv.	Min.	Jour	Max.	Jour	7	13	21	Moiv.	Min.	Jour	Max.	Jour	7	13	21	Moiv.	Min.	Jour
	JANVIER	724.2	701.8	15	738.2	28	-1.7	0.9	-0.9	-0.7	-9.3	24	7.5	31	70	80	87	86	45
FEBVIER	723.3	706.0	4	736.0	1	-3.7	1.2	-0.9	-1.0	-9.8	23	6.9	2	87	80	80	79	32	29
MARS	716.3	707.4	22	722.9	27	4.8	8.1	8.7	6.5	-2.6	18	18.5	25	91	84	84	84	40	27
AVRIL	722.5	712.0	26	728.2	9	4.7	9.5	8.2	7.4	-3.7	24	19.5	15	86	65	70	74	25	15
MAI	718.4	704.8	4	729.9	22	8.7	13.8	13.1	11.9	-4.0	19	24.3	10	89	83	89	73	36	18
JUIN	723.3	716.8	26	732.9	13	10.1	15.5	14.4	13.3	-4.3	30	25.2	2/15	93	87	75	78	35	13
JUILLET	722.9	714.5	23	728.2	7	12.0	17.2	16.1	15.1	8.0	18	26.5	9	94	70	77	80	49	8
AOUT	724.7	713.2	20	731.5	25	12.1	18.4	17.2	15.8	3.9	18	27.7	5/ 6	95	64	73	77	35	8
SEPTEMBRE	722.3	710.4	26	730.5	3	10.3	15.9	13.8	13.3	2.0	30	22.0	8	93	66	80	80	38	8
OCTOBRE	718.1	705.6	3/ 3	727.2	7	5.5	8.4	6.5	6.7	-1.5	14	16.5	8	75	84	94	91	64	1
NOVEMBRE	726.9	708.6	30	732.9	10	3.1	5.4	4.2	4.4	-7.6	10	13.0	20	93	78	90	87	48	18
DECEMBRE	710.7	694.0	8	733.2	3	-1.6	-0.6	-1.4	-1.3	-10.9	19	6.9	31	91	88	84	84	37	13
ANNEE						5.4	9.4	6.1	7.6	-10.9	12	27.7	8	91	73	80	82	25	4

1981	Nuages			Insolation heures			Fluide			Nombre de jours de			Direction du vent						
	7	13	21	Total	heures	Total	Maxime	Jour	gelée	* **	Calim.	N	NE	E	SE	S	SW	W	NN
	JANVIER	8	7	8	112.8	57.9	19.9	18.9	19	26	0	0	12	12	2	2	17	13	18
FEBVIER	8	8	9	102.2	56.3	16.3	17.0	10	24	0	0	18	14	17	6	10	12	10	23
MARS	7	7	8	85.2	49.6	12.4	16.0	27	8	0	0	29	16	13	8	4	8	8	8
AVRIL	7	7	7	60.5	45.2	12.4	12.4	24	7	0	0	19	4	19	20	12	13	11	15
MAI	8	7	7	111.0	57.0	23.4	23.4	30	0	2	0	14	16	8	8	26	13	15	15
JUIN	9	7	6	65.7	48.8	14.6	14.6	3	0	0	0	19	1	7	4	23	14	16	14
JUILLET	7	7	5	97.7	49.8	16.3	16.3	4	0	0	0	40	6	7	4	35	8	10	19
AOUT	7	6	5	108.4	57.7	16.3	16.3	22	0	0	0	12	6	7	14	26	10	19	7
SEPTEMBRE	9	9	9	135.1	47.3	15.2	15.2	18	3	0	0	4	1	7	9	31	31	8	9
OCTOBRE	8	8	7	57.2	46.4	11.8	11.8	28	10	0	0	13	2	4	3	19	25	17	8
NOVEMBRE	9	9	9	150.7	48.6	17.3	17.3	1	26	0	0	7	1	14	18	12	12	19	9
DECEMBRE																			
ANNEE	8	7	7	1117.4	1278.4	36.0	36.0	4	106	11	0	189	67	85	96	218	185	146	109

* = chaleur 25-29.9 C°
 ** = chaleur 30.0 C° et plus

GREVENMACHER

Observateur: MÜLLER JOHNNY Hauteur barométrique = 188 m Latitude = N47°41' Longitude = E06°26'

1761	Pression atmosphérique			Température de l'air							Humidité relative							
	Mois.	Min.	Jour	Max.	Jour	7	15	21	Mois.	7	13	21	Mois.	Min.	Jour	Max.	Jour	
JANVIER	747.3	735.6	15	763.6	28	-0.4	2.9	9.1	0.5	7.7	62	66	50	24	10.0	3	70	24
FEBVIER	746.4	737.6	4	761.6	1	-2.0	5.9	9.9	0.3	-6.8	75	84	34	43	10.3	2	86	34
MARS	740.9	733.0	22	748.0	27	6.5	10.7	8.2	6.4	-2.2	73	80	46	18	21.5	25	87	28
AVRIL	746.6	736.6	26	752.4	9	5.2	12.4	10.1	9.2	-2.5	64	68	30	23.24	23.5	12	87	16
MAI	742.3	727.0	4	749.2	72	7.0	16.1	13.6	12.5	-1.5	64	70	37	11	28.0	21	91	19
JUIN	746.9	739.6	4	756.6	13	11.9	18.0	15.6	15.2	5.6	67	75	42	11	26.8	15	92	15
JUILLET	746.6	738.6	3	752.5	26	13.6	17.6	17.7	17.0	8.8	67	72	46	28	29.9	3	93	27
AOÛT	746.4	738.0	20	755.3	29	12.6	19.5	17.2	16.7	9.1	68	73	46	16	31.3	5	96	27
SEPTEMBRE	746.2	735.0	26	754.7	3	10.6	17.8	14.6	14.1	5.0	71	87	47	30	24.6	6	76	6
OCTOBRE	742.3	731.0	3	751.6	6	9.6	10.5	8.3	8.5	-0.8	61	71	50	14	10.6	8	73	4
NOVEMBRE	751.7	742.5	28	757.0	10	4.0	7.3	5.3	5.9	-3.2	77	87	43	17	14.5	20	71	18
DECEMBRE	735.7	720.0	8	759.5	3	8.4	1.8	0.6	0.9	-10.0	85	88	49	19	7.4	31	89	13
ANNÉE						6.5	11.0	9.3	7.1	-10.0	73	81	50	12	31.3	6	91	4

1761	Insolation heures			Pluie		Nombre de jours de							direction du vent						
	7	13	21	Total	Maxima	Jour	deleé	**	* **	Calé.	N	NE	E	SE	S	SW	W	NW	
JANVIER	7	7	7	57.2	16.3	15	21	0	0	0	-	-	-	-	-	-	-	-	
FEBVIER	6	6	6	16.4	10.6	4	4	0	0	0	-	-	-	-	-	-	-	-	
MARS	7	7	7	53.3	17.5	24	4	0	0	0	-	-	-	-	-	-	-	-	
AVRIL	6	6	6	65.2	20.5	37	6	0	0	0	-	-	-	-	-	-	-	-	
MAI	7	7	7	46.7	17.3	31	4	0	0	0	-	-	-	-	-	-	-	-	
JUIN	7	7	7	128.2	19.6	4	0	0	0	0	-	-	-	-	-	-	-	-	
JUILLET	8	8	8	57.7	7.7	13	0	0	0	0	-	-	-	-	-	-	-	-	
AOÛT	8	8	8	99.6	26.6	10	0	0	0	0	-	-	-	-	-	-	-	-	
SEPTEMBRE	8	8	8	123.0	19.6	22	27	0	0	0	-	-	-	-	-	-	-	-	
OCTOBRE	9	9	9	117.0	16.4	11	1	0	0	0	-	-	-	-	-	-	-	-	
NOVEMBRE	8	8	9	28.4	10.2	28	18	0	0	0	-	-	-	-	-	-	-	-	
DECEMBRE	9	9	9	120.6	17.6	31	16	0	0	0	-	-	-	-	-	-	-	-	
ANNÉE	6	7	7	723.3	30.5	4	82	26	2	-	-	-	-	-	-	-	-	-	

* = chaleur 35-29.9 C°
 ** = chaleur 30.0 C° et plus

E T T E L B R U C K

Observateur: REDING A.

Hauteur = 202 m Longitude = E06°06' Latitude = N49°51'

1981	Pression atmosphérique			Température de l'air												Humidité relative					
	Nov.	Jour		Max.	7	13	21	Nov.			Max.	Jour	7	13	21	Nov.	Min.	Jour			
		Min.	7					13	21	7									13	21	
JANVIER					0.5	3.0	1.4	1.6	-6.4	24	9.8	3	75	88	85	34	20				
FEBVRIER					-1.5	3.1	1.0	0.8	-8.0	23	11.2	7	67	89	82	30	27				
MARS					5.7	10.1	7.9	7.9	-2.0	18	21.8	29	70	86	83	28	27				
AVRIL					5.5	12.7	9.9	7.3	-2.6	24	23.8	10	56	74	73	28	15				
MAI					7.2	14.1	14.1	13.5	-1.0	2	28.0	21	53	79	75	32	18				
JUIN					12.0	19.0	17.2	16.0	6.2	30	29.8	15	58	80	76	40	10				
JUILLET					13.6	20.1	17.8	17.2	9.0	14	28.6	10	63	84	80	44	27				
AOUT					12.0	20.6	17.5	16.7	5.0	18	31.2	8	56	84	78	38	6				
SEPTEMBRE					9.6	17.7	13.4	13.5	3.4	25	25.0	8	60	90	82	35	5				
OCTOBRE																					
NOVEMBRE																					
DECEMBRE																					
ANNEE																					

1981	Nuages			Insola- tion heures	Fluide		Nombre de jours de			Direction du vent											
	7	13	21		Total	Maxima	Jour	neige	+	**	Calm.	N	NE	E	SE	S	SW	W	NW		
																				7	13
JANVIER	10	8	9	87.1	23.4	15	14	0	0	0	12	11	11	9	4	12	8	19			
FEBVRIER	8	7	9	51.7	13.4	4	21	0	0	0	10	22	2	15	2	10	7	7			
MARS	10	8	9	136.1	18.9	24	1	0	0	0	0	0	2	9	22	21	1	1			
AVRIL	8	7	8	66.2	27.1	28	3	0	0	0	4	21	9	2	2	9	25	18			
MAI	8	7	8	30.7	6.8	24	1	0	0	0	4	0	1	8	19	29	29	5			
JUIN	8	7	8	83.0	16.2	30	0	5	0	0	0	0	4	10	27	15	34	0			
JUILLET	8	7	8	100.6	49.4	11	0	8	0	0	0	0	4	22	28	14	21	0			
AOUT	8	7	7	54.4	23.4	11	0	9	2	0	0	12	13	23	24	24	15	0			
SEPTEMBRE				71.8	13.4	27	0	1	0	-	-	-	-	-	-	-	-	-			
OCTOBRE																					
NOVEMBRE																					
DECEMBRE																					
ANNEE																					

* = chaleur 25-29.9 C'
 ** = chaleur 30.0 C' et plus

BERLE

Observateur: HATSER FRUL

Hauteur = 495 m Longitude = E05°51' Latitude = N49°57'

1981	Pression atmosphérique					Température de l'air					Humidité relative						
	Nov.	13	7	Jour	Max.	Nov.	21	13	Jour	Max.	Jour	7	13	21	Nov.	Min.	Jour
	Min.					Min.					Min.						
JANVIER			-2.2			-1.4	-1.5	-0.3		10.0	31	94	86	89	90	50	24
FEBVIER			-3.8			-1.9	-1.9	0.2		10.2	12	89	74	82	82	38	7
MARS			4.1			5.6	5.6	7.1		17.5	25	89	78	84	84	45	21
AVRIL			3.6			6.1	6.4	8.5		19.8	15	84	67	71	74	33	15
MAI			7.6			10.4	10.8	12.9		24.1	10	83	58	67	69	38	10
JUIN			9.9			12.5	12.9	14.8		25.2	15	84	64	73	74	37	13
JUILLET			11.2			14.0	14.7	16.2		26.0	9	89	68	75	77	50	8
AOUT			12.1			15.1	15.5	17.6		28.1	5	90	65	74	76	42	6
SEPTEMBRE			9.4			12.5	12.6	14.9		21.8	6	88	69	78	78	45	4
OCTOBRE			4.9			6.0	5.8	7.6		16.5	6	91	84	89	88	59	16
NOVEMBRE			2.5			3.3	3.2	4.4		12.0	30	91	80	87	86	53	8
DECEMBRE			-2.2			-1.9	-2.0	-1.3		8.0	31	93	91	91	92	70	18/20
ANNEE			4.7			6.7	6.6	8.6		28.1	8	89	74	80	81	53	4

1981	Nuages		Insole- tion heures		Pluie		Nombre de jours de												Direction du vent				
	7	13	21	Jour	Total	Maxima	Jour	gelée	*	**	Calm.	N	NE	E	SE	S	SW	N	NN				
JANVIER	7	6	7	15	101.6	24.6	15	30	0	0	0	3	0	5	2	13	15	20	35				
FEBVIER	7	7	8	4	43.7	18.6	4	25	0	0	0	11	2	6	21	2	8	14	29				
MARS	7	6	8	10	101.2	16.6	10	7	0	0	0	2	2	0	9	2	21	35	22				
AVRIL	7	7	7	27	58.8	25.7	27	11	0	0	1	3	2	3	21	9	4	10	37				
MAI	7	7	7	24	57.7	19.9	24	3	0	0	0	5	2	5	6	19	26	19	11				
JUIN	8	6	7	30	115.1	18.8	30	0	1	0	0	7	2	5	5	9	12	13	37				
JUILLET	6	6	7	23	63.2	19.3	23	0	1	0	0	5	1	0	3	10	18	35	51				
AOUT	7	7	6	11	51.1	15.8	11	0	4	0	0	11	4	5	7	3	10	15	34				
SEPTEMBRE	7	6	6	23	71.0	22.6	23	0	0	0	0	5	4	7	13	10	19	21	11				
OCTOBRE	9	7	6	18	142.3	16.4	18	5	0	0	0	9	2	4	7	6	20	39	15				
NOVEMBRE	8	8	7	28	45.5	18.5	28	14	0	0	0	0	3	5	6	4	6	31	25				
DECEMBRE	10	10	10	31	162.5	30.6	31	29	0	0	0	6	5	1	17	4	14	32	54				
ANNEE	8	8	8	12	1035.7	30.6	12	124	6	0	1	73	29	46	117	88	175	264	302				

* = chaleur 25-29.7 C
** = chaleur 30.0 C et plus

ASSELBORN

Observateur: BLOD RAYMOND

Hauteur = 478 m Longitude = 205°58' Latitude = N50°06'

1761	Pression atmosphérique			Température de l'air							Humidité relative									
	Nov.		Jour	7		13		21		Nov.		7		13		21		Nov.		Jour
	Min.	Max.		Min.	Max.	Min.	Max.	Min.	Max.	Min.	Max.	Min.	Max.	Min.	Max.	Min.	Max.			
JANVIER					-1.6	1.3	0.3	-0.8	7.0	24	31	96	72	93	94	65	23			
FEBVIER					-1.9	0.5	-1.4	1.7	7.7	23	29	53	80	86	86	37	26			
MARS					4.7	7.6	6.3	19.3	19.3	18	29	74	83	84	89	45	27			
AVRIL					4.1	7.0	0.8	12.1	19.8	24	15	90	70	75	78	30	15			
MAI					8.0	13.5	11.4	13.4	24.9	6	10	90	65	97	74	38	10/18			
JUN					10.2	15.1	13.2	14.0	25.4	30	15	91	71	95	79	40	10/13			
JUILLET					12.0	18.8	15.0	17.0	27.0	18/25	9	98	75	81	84	44	8			
AOUT					12.0	18.2	15.7	16.4	26.4	18	9	98	73	83	85	46	18			
SEPTEMBRE					10.3	15.9	13.4	14.2	24.1	30	7	98	78	88	87	49	3			
OCTOBRE					5.4	8.5	6.6	6.7	17.8	16	1	97	71	76	73	70	19			
NOVEMBRE					-1.1	5.9	4.3	4.3	12.9	10	31	78	67	75	62	55	11			
DECEMBRE					-1.6	-0.7	-1.3	-1.3	8.2	17	31	89	67	86	87	62	13			
ANNEE					5.2	7.2	7.4	6.1	26.4	17/12	8	74	79	84	86	30	4			

1761	Nuages		Insolation heures	Pluie		Nombre de jours de		Direction du vent											
	7	13		Total	Maxima	Jour	delee	€	**	Cal.	N	NE	E	SE	S	SW	W	NW	
	JANVIER			57.4	16.5	16.5	23	0	0	0	0	0	0	0	0	0	0	0	0
FEBVIER			74.7	13.8	13.8	23	0	0	0	0	0	0	0	0	0	0	0	0	0
MARS			70.7	16.0	16.0	5	0	0	0	0	0	0	0	0	0	0	0	0	0
AVRIL			132.3	30.5	30.5	16	0	0	0	0	0	0	0	0	0	0	0	0	0
MAI			188.3	10.8	10.8	28	0	0	0	0	0	0	0	0	0	0	0	0	0
JUN			155.7	16.4	16.4	27	0	0	0	0	0	0	0	0	0	0	0	0	0
JUILLET			147.2	14.7	14.7	22	0	0	0	0	0	0	0	0	0	0	0	0	0
AOUT			171.5	18.1	18.1	20	0	0	0	0	0	0	0	0	0	0	0	0	0
SEPTEMBRE			158.2	20.3	20.3	22	0	0	0	0	0	0	0	0	0	0	0	0	0
OCTOBRE			48.2	15.8	15.8	15	0	0	0	0	0	0	0	0	0	0	0	0	0
NOVEMBRE			48.3	10.1	10.1	11	0	0	0	0	0	0	0	0	0	0	0	0	0
DECEMBRE			15.4	32.1	32.1	24	0	0	0	0	0	0	0	0	0	0	0	0	0
ANNEE			1264.5	167.2	167.2	76	0	0	0	0	0	0	0	0	0	0	0	0	0

* = chaleur 25-27.7 C
 ** = chaleur 30.0 C et plus

CLEMENCY

Observateur: FEIFEL FRANCIS

Hauteur = 334 m Longitude = E05°53' Latitude = N49°36'

1961	Pression atmosphérique						Température de l'air						Humidité relative						
	Max.		Min.		Jour		Max.		Min.		Jour		Max.		Min.		Jour		
	7	13	7	13	Jour	7	13	Jour	7	13	Jour	7	13	Jour	7	13	Jour		
JANVIER																			
FEBVIER																			
MARS																			
AVRIL																			
MAI																			
JUIN																			
JUILLET																			
AOUT																			
SEPTEMBRE																			
OCTOBRE																			
NOVEMBRE																			
DECEMBRE																			
ANNÉE																			

1961	Nuages			Insolation heures		Pluie			Nombre de jours de						Direction du vent							
	7	13	21			Total	Maxima	Jour	relief		**	*	Calm.	N	NE	E	SE	S	SW	W	NW	
JANVIER																						
FEBVIER																						
MARS																						
AVRIL																						
MAI																						
JUIN																						
JUILLET																						
AOUT																						
SEPTEMBRE																						
OCTOBRE																						
NOVEMBRE																						
DECEMBRE																						
ANNÉE																						

* = chaleur 25-29,7 C

** = chaleur 30,0 C et plus

REMICI

Observateur: FISCH JEAN-FIERRE Hauteur = 208 m Longitude = 60°22' Latitude = 44°22'

1961	Pression atmosphérique					Température de l'air					Humidité relative				
	Mois	Min.	Jour	Max.	Jour	Mois	Min.	Jour	Max.	Jour	Mois	Min.	Jour	Max.	Jour
JANVIER	748.6	739.0	15	764.1	26	0.3	9.3	1.4	9.3	24	5.3	78	85	45	13
FEBVIER	747.7	731.1	4	760.5	11	-2.1	-0.1	1.4	9.0	20	7.7	74	82	30	27
MARS	740.5	733.0	22	747.2	27	6.4	8.5	10.5	10.5	18	21.8	68	76	32	28
AVRIL	746.5	737.0	25	751.4	31	5.8	7.1	11.5	11.5	22	23.2	57	69	25	24
MAI	741.5	735.2	4	746.0	13	8.1	12.5	14.3	14.3	7	21.3	58	71	30	21
JUIN	746.7	737.8	4	755.3	13	11.3	14.8	17.4	16.0	11	28.3	62	77	30	13
JUILLET	746.2	738.4	3	752.0	26	13.2	17.3	19.8	15.0	28	27.5	67	80	42	26
AOUT	747.6	738.2	26	754.2	47	12.4	17.1	19.3	13.1	17	31.5	61	76	40	25
SEPTEMBRE	745.6	734.8	26	753.1	47	10.7	14.1	16.5	15.2	30	25.0	63	80	30	8
OCTOBRE	742.3	730.2	3	751.0	8	6.6	8.4	10.4	8.2	14	21.7	71	82	45	13
NOVEMBRE	750.8	734.5	30	757.0	42	4.2	5.7	7.5	5.2	19	14.8	70	78	40	19
DECEMBRE	755.2	721.0	8	758.0	3	0.1	0.6	1.5	0.2	17	10.5	79	79	45	13
ANNEE			6.3		11.1	7.8	7.0	7.6	7.6	12	31.5	67	77	25	4

1961	Nuages		insolation heures	Pluie		Nombre de jours de		Direction du vent											
	7	13		Total	Maxima	Jour	gelée	*	**	Calm.	N	NE	E	SE	S	SW	W	NW	
JANVIER	6	7	47.7	74.9	23.7	22	15	0	0	0	0	0	1	11	10	17	10	17	
FEBVIER	9	9	63.6	29.3	13.0	22	16	0	0	0	0	1	7	8	10	12	9	12	
MARS	9	7	67.7	115.3	15.7	2	16	0	0	0	0	1	6	13	13	51	2	10	
AVRIL	3	5	157.0	60.3	29.0	6	27	0	0	0	0	1	1	1	1	1	1	1	1
MAI	5	5	175.6	43.6	10.5	0	24	0	0	0	0	1	3	5	4	23	15	18	
JUIN	8	8	172.4	113.1	33.7	0	4	0	0	0	0	1	3	5	4	23	15	18	
JUILLET	8	9	166.4	41.6	7.5	0	17	0	0	0	1	3	5	5	6	41	10	10	
AOUT	9	9	142.8	56.4	21.0	0	22	0	0	0	0	5	5	14	16	20	11	16	
SEPTEMBRE	9	7	142.8	108.3	28.0	18	22	0	0	0	0	5	5	14	16	20	11	16	
OCTOBRE	9	7	80.0	110.7	20.4	18	11	0	0	0	0	4	18	18	10	44	9	16	
NOVEMBRE	9	7	95.8	24.6	4.8	18	24	0	0	0	0	1	8	8	14	27	10	16	
DECEMBRE	7	7	147.7	151.5	23.3	18	31	0	0	0	0	5	22	22	4	22	1	21	
ANNEE	7	9	1332.2	920.7	33.7	64	244	2	24	2	2	1	1	1	1	1	1	1	

* = chaleur 25-27° C
** = chaleur 30.0 C et plus

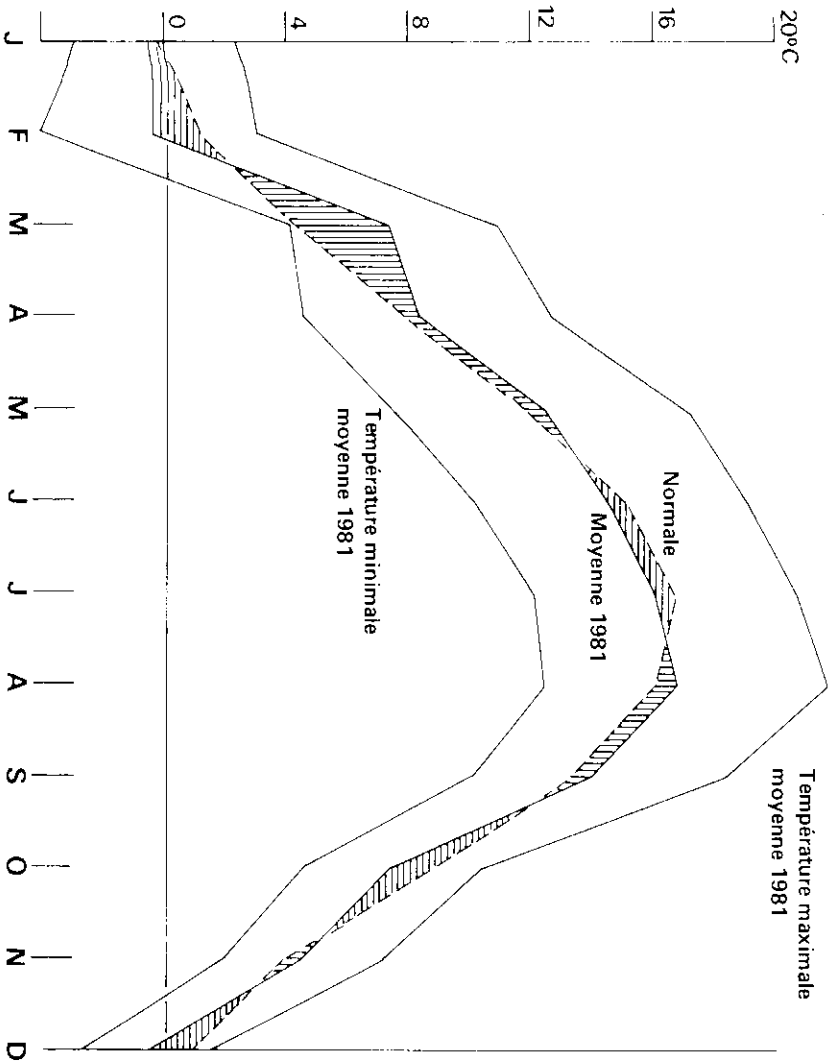
DONNEES CLIMATOLOGIQUES DE L'ANNEE 1981

	JANVIER	FEVRIER	MARS	AVRIL	MAI	JUIN	JUILLET	AOUT	SEPTEMBRE	OCTOBRE	NOVEMBRE	DECEMBRE	ANNEE
Température de l'air C°													
Moyenne	-0.5	-0.5	7.2	8.2	12.2	14.3	15.9	16.7	13.9	7.4	4.4	0.6	8.2
Ecart	-0.4	-1.5	3.1	0.5	0.5	-0.7	0.7	0.7	0.6	-1.4	0.5	-1.6	0.1
Maximum moyen	2.3	2.9	10.7	12.5	17.0	18.9	20.5	21.6	18.3	10.4	7.1	1.4	12.0
Minimum moyen	-2.9	-3.2	4.0	4.4	7.4	10.0	11.9	12.3	10.0	4.5	1.9	-2.8	4.8
Maximum absolu	8.0	8.4	20.1	21.0	26.3	27.1	28.0	29.4	23.8	19.1	13.8	8.4	29.4
Date	3	7	25	10	21	15	9	5	7	6	20	31	5
Minimum absolu	-7.9	-7.4	-2.0	2.1	-2.0	5.5	7.9	6.9	4.8	0.8	-4.8	-9.9	-9.9
Date	24	22/23	18	23	2	19	24/26	17	29/30	14/27	10	13	13
Amplitude	15.9	15.8	22.1	23.1	28.3	21.6	20.5	22.5	19.0	19.9	18.6	18.3	39.3
Nombre de jours avec													
minimum	27	23	5	6	2					4	13	25	105
-5	6	11										10	27
-10													0
maximum	6	4			3	3	5	7				8	18
25													18
30													0
35													0
température moyenne													
de 00 à 10.0	21	16											59
de 10.1 à 20.0	10	12		20	8	4	29	25	3	22	5	15	120
20.0				10	23	24	2	6	27	9	19		176
Minimum gazon	-14.9	-11.6	-8.1	-7.1	-6.0	2.2	4.0	3.0	-1.6	-5.0	-8.9	-15.5	10
Date	8	15	17	23	2	11	24	17	30	14	17	19	15.5
Insolation													
Total mensuel	69.3	109.9	73.9	170.5	169.0	171.8	142.4	199.4	152.0	56.4	18.9	140.7	1091.5
Ecart	23.2	24.0	-48.2	1.6	-42.2	3.6	-77.5	0.3	-6.7	-53.8	24.0	-20.9	-209.0
Insolation relative %	26.4	39.3	20.2	41.4	35.6	35.4	29.1	44.9	40.5	17.1	27.5	7.6	31.7
Nombre de jours sans soleil	11	6	11	8	2	4	2	3	4	12	12	17	92
Ecart à la normale	5	-3	5	5	0	2	0	1	1	6	1	0	11
Précipitations l/m2													
Total mensuel	60.2	38.0	109.3	64.4	88.6	130.2	54.1	85.0	126.5	151.0	49.8	134.4	1091.5
Ecart	7.4	24.6	48.7	11.7	15.5	59.2	-18.3	8.8	61.8	91.2	-31.6	57.0	272.0
Nombre de jours avec													
RR	21	11	22	10	16	19	17	9	14	28	18	25	210
1.0	13	6	19	7	14	15	12	7	12	21	9	21	156
2.0	9	5	15	6	10	14	8	6	9	17	7	18	124
5.0	4	2	8	3	5	10	5	4	8	11	3	9	72

DONNEES CLIMATOLOGIQUES DE L'ANNEE 1981

	JANVIER	FEVRIER	MARS	AVRIL	MAI	JUIN	JUILLET	AOUT	SEPTEMBRE	OCTOBRE	NOVEMBRE	DECEMBRE	ANNEE
RR	10.0	2	3	2	3	4	1	2	6	7	1	3	35
	15.0	1	1	2	2	2		2	5	1	1	2	18
	20.0			2	1	2		2	1	1			9
Pression atmosphérique													
niveau mer / mb	1022.0	1020.5	1009.8	1017.4	1011.4	1017.4	1017.2	1019.0	1016.2	1012.0	1024.6	1003.2	1015.9
Moyenne mensuelle	1041.8	1031.0	1020.9	1025.7	1022.5	1031.2	1025.7	1029.1	1028.4	1025.2	1034.4	1035.9	1041.8
Maximum mensuel	28	1	26/27	21	22	13	26	25	4	31	10	3	28
Date	985.2	995.7	998.7	1003.7	993.4	1007.6	1005.1	1004.5	999.4	994.3	998.1	977.6	977.6
Minimum mensuel	15	4	22	25	4	4	2/3	20	26	3	30	8	8
Date													
Tension de la vapeur d'eau mb													
Moyenne mensuelle	5.2	5.1	8.5	8.1	10.4	12.5	14.2	14.6	12.4	9.1	7.5	5.4	9.4
Vitesse du vent m/s													
Moyenne	14.4	14.4	16.9	14.4	12.6	13.2	12.6	9.8	11.5	15.9	15.0	15.6	13.9
Maximum	89	65	85	56	54	59	48	46	59	74	61	7	89
Direction	270	230	220	070	270	350	240	230	230	260	260	250	270
Date	4	3	22	16	4	17	9	20	20	10	23	31	4
Nombre de jours avec													
15 m/s	3	1	5							5		5	19
20 m/s	1		1									1	3
25 m/s	1												1
Nombre de jours de													
brouillard	8	9	6	9	8	3	2	2	9	11	8	16	91
orage	1	0	1	1	5	5	4	2	5	2	0	0	26
neige	18	10	3	4							5	20	60
sol couvert de neige	20	11	1	4							5	22	63
grêle ou grésil		3	1	2	3								9
précipitation	21	11	22	10	16	19	17	9	14	28	18	25	210
Epaisseur maximale de la couche de neige													
Date	14.0	3.7	2.9	18.0							0.8	16.6	18.0
	14	5	17	27							30	21/25	27

Moyennes et extrêmes de la température de l'année 1981

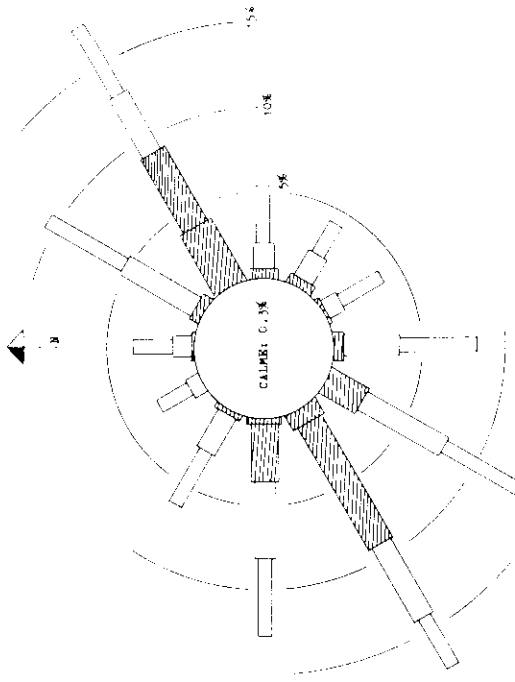


	TEMPERATURES:			
	Maximum mensuel	Date	Minimum mensuel	Date
Janvier	8.0	(03)	-7.9	(24)
Février	8.4	(07)	-7.4	(22)
Mars	20.1	(25)	-2.0	(18)
Avril	21.0	(10)	-2.1	(23)
Mai	26.3	(21)	-2.0	(02)
Juin	27.1	(15)	5.5	(19)
Juillet	28.0	(09)	7.9	(24)
Août	29.4	(05)	6.9	(17)
Septembre	23.8	(07)	4.8	(29)
Octobre	19.1	(06)	-0.8	(14)
Novembre	13.8	(20)	-4.8	(10)
Décembre	8.4	(31)	-9.9	(13)

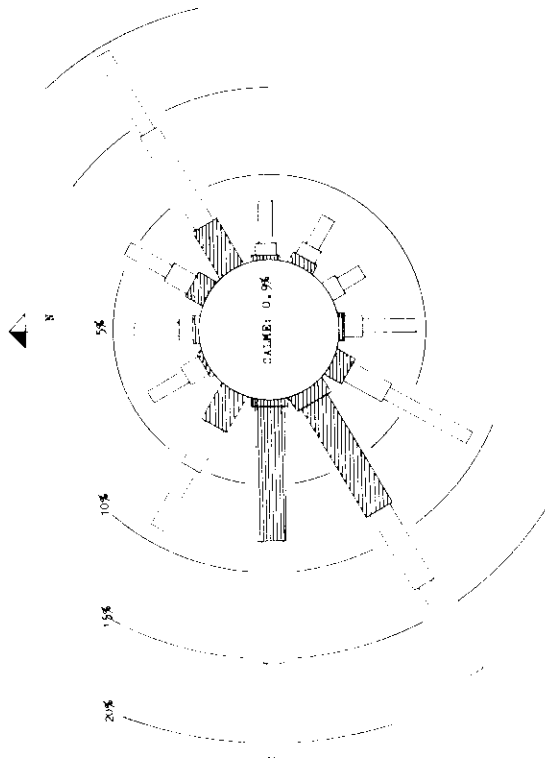
Aéroport de Luxembourg
Altitude: 380 m
Hauteur de l'anémomètre: 7 m

FREQUENCES POUR CENT DE LA DIRECTION ET VITESSE DU VENT

PRINTEMPS 1981
Nombre d'observations: 2160



HIVER 1981
Nombre d'observations: 2208



Chaque vecteur comprend un angle de 30°
(E ou 090° = 075 - 105°)

Chaque vecteur comprend un angle de 30°
(S ou 180° = 165 - 195°)



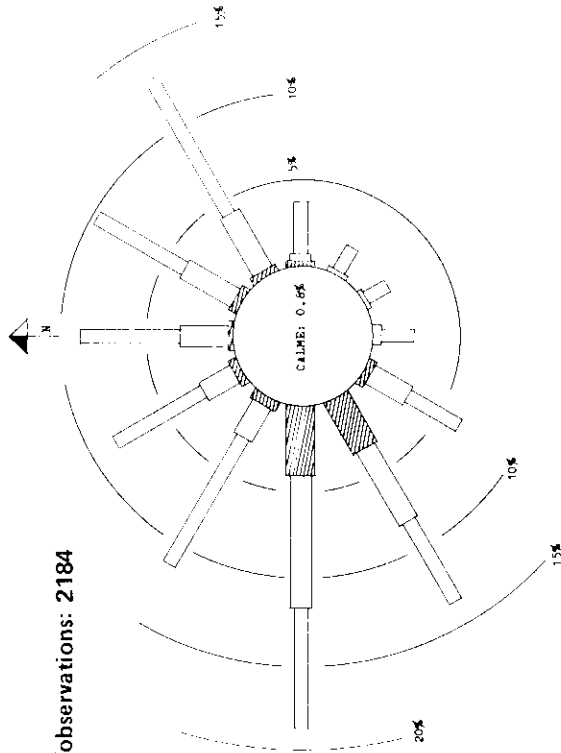
Aéroport de Luxembourg
 Altitude: 380 m
 Hauteur de l'anémomètre: 7 m

Service Météorologique

FREQUENCE POUR CENT DE LA DIRECTION ET VITESSE DU VENT

ETE 1981

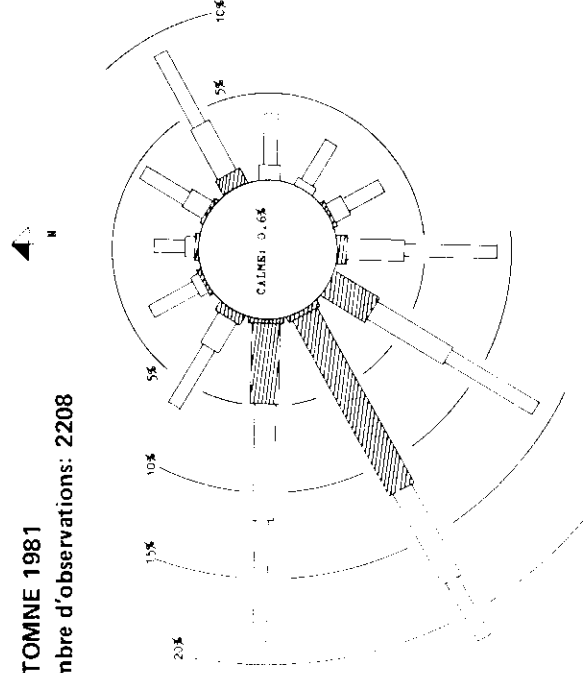
Nombre d'observations: 2184



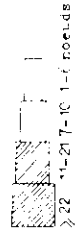
Chaque vecteur comprend un angle de 30°
 (N ou 360° = 345° - 015°) etc ...

AUTOMNE 1981

Nombre d'observations: 2208



Chaque vecteur comprend un angle de 30°
 (N ou 360° = 345° - 015°)

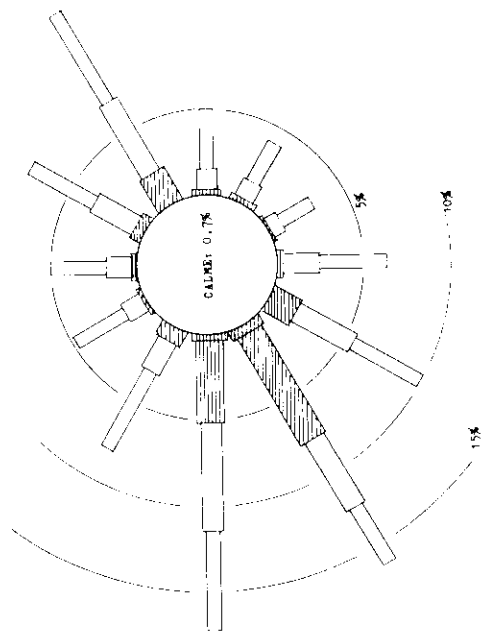


Aéroport de Luxembourg
 Altitude: 380 m
 Hauteur de l'anémomètre: 7 m

Fréquence pour cent de la direction
 et vitesse du vent

ANNEE 1981

Nombre d'observations: 8760



Chaque vecteur comprend un angle de 30°
 (W ou 270° = 255 - 285°)

ANNEE 1981



INSOLATION
 heures arrondies

Quantité d'eau recueillie
 lit/ m2

**températures
maxima
et
minima**

TEMPERATURES <MINIMA> ET <MAXIMA>

JANVIER 1981

JOURS	LUX (BEGGEN)		ASSELBORN		BERLE		CLERENDY		CLERVAUX		ECHTERNACH		ETTELBRUCK		GREVENMACHER		REMICH	
	MIN.	MAX.	MIN.	MAX.	MIN.	MAX.	MIN.	MAX.	MIN.	MAX.	MIN.	MAX.	MIN.	MAX.	MIN.	MAX.	MIN.	MAX.
1	2.4	4.8	0.1	2.5	-2.3	2.2	0.1	4.2	-0.5	4.0	1.5	5.5	1.4	5.8	1.0	5.4	0.5	4.8
2	2.4	6.0	3.4	5.0	0.5	4.5	3.4	8.2	0.3	5.0	7.0	9.5	7.4	7.4	6.8	10.0	5.6	6.0
3	5.6	9.5		7.2														
4	0.2	7.5	1.7	2.1	2.8	0.2	4.0	4.0	4.0	1.0	7.2	2.2	6.2	0.3	7.0	0.0	6.0	
5	-1.1	7.1	-3.0	0.1	-4.4	-0.2	1.4	0.5	0.0	0.0	-1.0	3.0	2.0	5.0	-0.8	3.0	-1.0	4.6
6	-6.4	1.5	-3.7	-0.1	-5.5	-2.0	-0.4	1.4	-1.6	0.0	-2.0	1.0	2.0	0.0	-0.7	-0.8	-0.9	2.0
7	-0.8	2.0	-1.9	0.0	-3.0	-0.2	0.6	0.2	0.0	0.0	0.8	0.0	1.4	0.0	-1.0	1.0	-0.4	1.0
8	-0.8	1.0	-1.7	0.2	-4.4	-0.2	0.6	0.2	0.0	0.0	0.5	1.0	0.0	2.0	-0.4	1.5	-0.2	1.0
9	-2.5	0.5	-3.5	-3.5	-7.5	-4.2	-4.1	-1.2	-3.0	-3.0	-3.0	0.0	0.2	0.2	-2.5	-0.1	-0.2	-0.5
10																		
11																		
12																		
13	-5.5	1.0	-4.1	2.5	-4.5	2.5	-2.5	0.1	-1.8	-1.8	0.0	3.0	1.4	1.4	-5.5	2.0	-3.0	5.7
14	-5.1	5.0	-2.1	0.2	-8.5	1.5	-0.3	1.9	-4.9	0.2	-8.5	3.0	3.0	3.0	-3.0	4.4	-1.2	5.2
15																		
16	-1.5	0.9	-3.7	-0.8	-4.0	-1.7	0.1	0.4	-3.2	-1.0	-1.2	1.6	1.8	1.8	1.6	2.0	-2.0	1.0
17	-0.5	5.0	-2.9	2.6	-3.0	0.5	0.5	2.0	-3.4	2.3	0.2	3.0	2.0	2.0	-0.4	2.8	0.0	3.0
18																		
19	0.2	5.5	0.9	2.9	-2.8	3.5	0.0	4.2	2.8	3.2	2.0	6.1	2.8	3.8	0.0	4.8	0.4	5.8
20	-4.0	0.0	-6.6	-2.5	-7.5	-3.5	-1.0	-1.0	-7.0	-2.6	-4.5	0.0	0.6	0.6	-5.5	-0.2	-5.0	0.4
21																		
22	-1.0	5.0	-3.9	0.1	-3.5	-0.5	2.5	1.0	3.4	0.5	1.7	2.6	2.4	2.4	-2.7	3.5	3.0	2.6
23	-6.0	2.2	-1.0	1.2	-7.5	2.0	-8.6	2.4	-9.0	1.5	-5.0	2.0	2.0	2.0	-2.7	2.5	-2.0	2.7
24	0.0	5.5	0.7	2.0	-1.0	3.0	0.4	2.7	0.5	3.6	0.5	6.5	4.6	4.6	-1.0	5.0	-1.0	5.5
25	0.5	2.5	0.1	0.3	-1.4	0.0	0.4	0.5	-0.8	0.0	0.5	1.4	1.4	1.4	0.5	1.4	0.0	2.5
26	2.0	5.4	1.0	2.0	-1.4	2.8	0.0	2.4	0.0	1.1	1.8	3.8	3.8	3.8	0.0	4.4	0.0	5.4
27	2.0	5.4	1.0	2.0	-1.4	2.8	0.0	2.4	0.0	1.1	1.8	3.8	3.8	3.8	0.0	4.4	0.0	5.4
28	2.0	5.4	1.0	2.0	-1.4	2.8	0.0	2.4	0.0	1.1	1.8	3.8	3.8	3.8	0.0	4.4	0.0	5.4
29	2.0	5.4	1.0	2.0	-1.4	2.8	0.0	2.4	0.0	1.1	1.8	3.8	3.8	3.8	0.0	4.4	0.0	5.4
30	2.0	5.4	1.0	2.0	-1.4	2.8	0.0	2.4	0.0	1.1	1.8	3.8	3.8	3.8	0.0	4.4	0.0	5.4
31	2.0	5.4	1.0	2.0	-1.4	2.8	0.0	2.4	0.0	1.1	1.8	3.8	3.8	3.8	0.0	4.4	0.0	5.4
MOY	-1.5	3.5	-2.9	1.3	-3.4	0.9	-1.8	2.3	-3.1	1.7	-1.6	3.5	-0.6	3.8	-1.6	3.3	-1.9	2.8

TEMPERATURES < MINIMA > ET < MAXIMA >

FEVRIER 198:

JOURS	LUX (BEGGEN)		ASSELBORN		BERLE		CLEMENCY		CLERVAUX		ECHTERNACH		ETTELBRUCK		GREVENMACHER		REMICH	
	MIN.	MAX.	MIN.	MAX.	MIN.	MAX.	MIN.	MAX.	MIN.	MAX.	MIN.	MAX.	MIN.	MAX.	MIN.	MAX.	MIN.	MAX.
1	-4.7	6.3	-7.0	9.1	-2.5	8.2	-6.5	6.5	-5.9	8.8	0	-1.0	-5.0	4.0	-5.1	-1.5	-5.9	-2.5
2	-5.5	7.5	-3.7	9.7	-1.0	10.3	-3.9	6.5	-4.4	9.6	-5.5	-1.0	-5.4	3.2	-4.9	-1.0	-5.3	-3.5
3	0.0	5.6	0.2	3.9	-0.8	3.5	0.3	5.1	0.0	3.8	-6.5	6.0	-3.8	6.4	-2.8	5.1	-4.3	5.6
4	-1.6	5.8	-0.7	0.4	-1.5	3.0	1.8	3.5	-0.2	3.8	2.0	5.2	2.4	4.2	1.4	5.7	1.6	4.4
5	-0.1	7.0	-1.4	3.9	-0.8	3.8	-0.1	2.5	-2.4	-0.2	0.0	2.2	-2.0	2.6	0.0	2.4	-1.2	2.2
6	1.2	10.0	1.4	6.2	3.6	6.5	6.0	8.2	-1.0	4.7	1.9	8.1	7.6	10.2	7.4	10.2	8.8	7.7
7	7.0	8.0	4.7	6.3	4.8	5.4	6.4	7.0	4.2	6.2	7.2	5.0	9.6	8.5	7.2	9.5	5.0	8.8
8	5.0	9.5	2.9	4.4	1.2	4.2	3.0	5.4	-0.5	5.4	3.0	8.8	7.6	9.5	5.0	8.5	5.0	4.0
9	-2.5	3.9	-0.9	0.9	-1.5	2.0	-3.5	3.5	-3.8	2.5	-3.2	2.0	3.0	4.3	-3.4	3.2	-2.4	1.5
10	-3.5	1.9	-4.3	-0.0	-9.3	-1.5	0.6	-8.0	-7.6	0.5	-5.2	-2.0	-4.6	1.8	-6.2	2.5	-3.7	1.6
11	-6.0	1.5	-7.2	-1.7	-9.8	-5.5	0.6	-5.5	-7.0	-1.0	-6.0	2.0	2.0	2.0	0	2.5	-5.0	3.0
12	-7.4	3.5	-9.1	1.4	-8.5	-2.5	1.8	-6.4	-9.0	-0.8	-8.0	4.0	3.6	3.4	-7.5	4.9	-3.8	5.0
13	-7.7	3.5	-9.2	-0.8	-9.5	-0.5	3.8	-4.6	-9.6	-0.5	-8.0	4.0	3.6	3.6	-8.0	3.9	-3.8	5.0
14	-6.9	3.1	-8.5	1.1	-8.5	1.8	4.8	-4.6	-8.4	1.0	-7.7	3.6	2.8	4.0	-6.7	4.4	-5.1	4.7
15	-2.4	1.5	-5.1	-0.2	-5.0	-0.8	3.8	0.6	-3.0	-0.5	-3.0	1.6	2.8	2.1	-3.2	2.1	-3.3	-2.0
16	0	1.5	-4.9	2.2	-7.2	-2.8	3.5	-2.0	-4.4	0.5	0	0	0.4	0.4	-1.8	0.4	-3.5	0.8
17	-2.6	0.8	-5.2	-2.9	-9.2	-3.0	3.0	-5.0	-5.0	-3.0	-4.8	1.0	1.4	1.4	-3.1	1.6	-3.0	1.2
18	-4.2	-1.5	-6.4	-6.4	-6.4	-3.0	-2.0	-2.0	-6.3	-3.0	-4.2	-1.0	-1.0	-1.0	-5.0	-1.6	-5.0	-1.8
19	1	0.6	-7.1	-1.4	-7.4	-2.5	-1.0	-7.2	-7.2	-0.8	0.5	0.5	1.8	1.8	-5.5	1.0	-6.9	0.7
20	-8.8	2.8	-9.0	1.9	-8.2	1.9	0.0	2.7	-9.4	1.0	-9.0	2.5	2.0	2.0	-8.8	2.8	-9.0	2.8
21	-4.5	5.0	-7.0	3.4	-6.0	5.4	-4.6	6.9	-4.5	4.5	-4.5	7.0	6.7	4.7	-4.0	4.7	-5.1	5.8
22	-5.2	7.1	-3.0	4.4	-3.0	5.4	6.9	4.2	-2.6	4.4	-5.0	2.2	2.0	2.0	-4.0	7.5	-1.5	2.0
23	-3.7	4.1	-1.9	1.1	-2.6	0.4	-0.5	4.2	-2.4	1.0	-1.0	3.0	2.8	2.8	-1.2	3.6	-0.0	3.0
24	0.7																	
MOY	-2.7	4.1	-4.0	1.8	-4.3	1.8	-3.0	3.1	-4.1	2.0	-2.9	3.7	-2.1	4.2	-2.6	3.9	-2.6	3.4

TEMPERATURES <MINIMA> ET <MAXIMA>

MARS 1981

JOURS	LUX (BEGGEN)		ASSELBORN		BERLE		CLEMENCY		CLERVAUX		ECHTERNACH		ETTELBRUCK		GREVENMÄCHER		REMICH	
	MIN.	MAX.	MIN.	MAX.	MIN.	MAX.	MIN.	MAX.	MIN.	MAX.	MIN.	MAX.	MIN.	MAX.	MIN.	MAX.	MIN.	MAX.
1	3.3	8.7	1.3	6.3	0.4	5.2	3.5	7.5	0.5	5.7	1.4	9.9	2.0	7.8	2.6	9.4	3.4	8.6
2	4.2	9.1	2.1	5.5	1.7	5.8	3.2	8.3	2.4	5.5	3.5	10.0	2.2	7.2	4.8	10.4	3.8	10.0
3	4.5	7.3		4.5	1.5	3.8	4.4	5.9	2.4	5.0		8.6	3.2	5.4	4.5	6.8	4.0	6.0
4	1.8	4.4	-1.9	-0.2	-2.3	1.5	1.5	3.7	-1.4	2.6	2.8	4.5	1.6	3.0	0	4.8	2.0	4.2
5	4.0	4.4	-1.6	1.5	-0.8	1.5	-0.5	3.0	-1.5	1.4	-1.0	7.4	0.0	7.4	1.0	6.9	-0.1	4.6
6	0.0	8.0	-4.9	5.0	-5.0	8.0	-7.0	11.0	-8.0	10.0	-7.0	10.9	7.4	11.2	-0.7	6.0	0.0	7.7
7	0.0	11.3	8.4	8.0	5.7	9.0	3.0	12.0	0.0	10.4	0.0	12.5	9.4	13.5	7.4	11.2	9.0	11.2
8	0.0	13.0	10.4	10.0	7.8	11.0	6.0	14.0	2.7	10.4	8.0	13.7	11.4	13.8	11.0	13.5	10.7	13.5
9	0.0	13.5	11.1	10.0	8.9	12.0	7.0	15.0	4.2	11.0	11.0	14.0	12.0	14.8	12.0	14.7	11.0	14.7
10	0.0	16.1	15.1	15.0	10.0	14.0	10.0	17.0	9.4	15.0	12.8	17.6	14.0	17.4	13.0	17.7	12.0	17.0
11	0.0	17.0	15.9	15.0	12.0	16.0	12.0	19.0	10.7	16.0	14.4	19.8	16.8	19.0	14.0	19.0	13.0	19.0
12	0.0	19.0	19.0	19.0	14.0	19.0	14.0	21.0	10.7	17.0	17.4	21.8	19.8	21.0	17.0	21.4	15.0	21.0
13	0.0	19.0	19.0	19.0	14.0	19.0	14.0	21.0	10.7	17.0	17.4	21.8	19.8	21.0	17.0	21.4	15.0	21.0
14	0.0	19.0	19.0	19.0	14.0	19.0	14.0	21.0	10.7	17.0	17.4	21.8	19.8	21.0	17.0	21.4	15.0	21.0
15	0.0	19.0	19.0	19.0	14.0	19.0	14.0	21.0	10.7	17.0	17.4	21.8	19.8	21.0	17.0	21.4	15.0	21.0
16	0.0	19.0	19.0	19.0	14.0	19.0	14.0	21.0	10.7	17.0	17.4	21.8	19.8	21.0	17.0	21.4	15.0	21.0
17	0.0	19.0	19.0	19.0	14.0	19.0	14.0	21.0	10.7	17.0	17.4	21.8	19.8	21.0	17.0	21.4	15.0	21.0
18	0.0	19.0	19.0	19.0	14.0	19.0	14.0	21.0	10.7	17.0	17.4	21.8	19.8	21.0	17.0	21.4	15.0	21.0
19	0.0	19.0	19.0	19.0	14.0	19.0	14.0	21.0	10.7	17.0	17.4	21.8	19.8	21.0	17.0	21.4	15.0	21.0
20	0.0	19.0	19.0	19.0	14.0	19.0	14.0	21.0	10.7	17.0	17.4	21.8	19.8	21.0	17.0	21.4	15.0	21.0
21	0.0	19.0	19.0	19.0	14.0	19.0	14.0	21.0	10.7	17.0	17.4	21.8	19.8	21.0	17.0	21.4	15.0	21.0
22	0.0	19.0	19.0	19.0	14.0	19.0	14.0	21.0	10.7	17.0	17.4	21.8	19.8	21.0	17.0	21.4	15.0	21.0
23	0.0	19.0	19.0	19.0	14.0	19.0	14.0	21.0	10.7	17.0	17.4	21.8	19.8	21.0	17.0	21.4	15.0	21.0
24	0.0	19.0	19.0	19.0	14.0	19.0	14.0	21.0	10.7	17.0	17.4	21.8	19.8	21.0	17.0	21.4	15.0	21.0
25	0.0	19.0	19.0	19.0	14.0	19.0	14.0	21.0	10.7	17.0	17.4	21.8	19.8	21.0	17.0	21.4	15.0	21.0
26	0.0	19.0	19.0	19.0	14.0	19.0	14.0	21.0	10.7	17.0	17.4	21.8	19.8	21.0	17.0	21.4	15.0	21.0
27	0.0	19.0	19.0	19.0	14.0	19.0	14.0	21.0	10.7	17.0	17.4	21.8	19.8	21.0	17.0	21.4	15.0	21.0
28	0.0	19.0	19.0	19.0	14.0	19.0	14.0	21.0	10.7	17.0	17.4	21.8	19.8	21.0	17.0	21.4	15.0	21.0
29	0.0	19.0	19.0	19.0	14.0	19.0	14.0	21.0	10.7	17.0	17.4	21.8	19.8	21.0	17.0	21.4	15.0	21.0
30	0.0	19.0	19.0	19.0	14.0	19.0	14.0	21.0	10.7	17.0	17.4	21.8	19.8	21.0	17.0	21.4	15.0	21.0
31	0.0	19.0	19.0	19.0	14.0	19.0	14.0	21.0	10.7	17.0	17.4	21.8	19.8	21.0	17.0	21.4	15.0	21.0
MOY	5.6	11.8	3.9	9.2	3.1	8.7	5.2	10.6	3.6	9.4	5.0	12.2	4.7	11.6	5.3	12.2	5.5	12.0

TEMPERATURES < MINIMA > ET < MAXIMA >

AVRIL 1961.

JOURS	DVAIBERGERS		HSELBORN		BERGE		ELEMENCY		CLERVAUX		ECHTERNACH		ETTELBRUCK		SREVENNACHER		REMICH	
	MIN.	MAX.	MIN.	MAX.	MIN.	MAX.	MIN.	MAX.	MIN.	MAX.	MIN.	MAX.	MIN.	MAX.	MIN.	MAX.	MIN.	MAX.
1-1-6	3.3	13.5	1.0	10.2	3.0	13.0	3.5	13.5	3.0	13.0	3.0	13.0	3.0	13.0	3.0	13.0	3.0	13.0
2-1-6	3.0	13.0	0.0	10.0	3.0	13.0	3.0	13.0	3.0	13.0	3.0	13.0	3.0	13.0	3.0	13.0	3.0	13.0
3-1-6	3.0	13.0	0.0	10.0	3.0	13.0	3.0	13.0	3.0	13.0	3.0	13.0	3.0	13.0	3.0	13.0	3.0	13.0
4-1-6	3.0	13.0	0.0	10.0	3.0	13.0	3.0	13.0	3.0	13.0	3.0	13.0	3.0	13.0	3.0	13.0	3.0	13.0
5-1-6	3.0	13.0	0.0	10.0	3.0	13.0	3.0	13.0	3.0	13.0	3.0	13.0	3.0	13.0	3.0	13.0	3.0	13.0
6-1-6	3.0	13.0	0.0	10.0	3.0	13.0	3.0	13.0	3.0	13.0	3.0	13.0	3.0	13.0	3.0	13.0	3.0	13.0
7-1-6	3.0	13.0	0.0	10.0	3.0	13.0	3.0	13.0	3.0	13.0	3.0	13.0	3.0	13.0	3.0	13.0	3.0	13.0
8-1-6	3.0	13.0	0.0	10.0	3.0	13.0	3.0	13.0	3.0	13.0	3.0	13.0	3.0	13.0	3.0	13.0	3.0	13.0
9-1-6	3.0	13.0	0.0	10.0	3.0	13.0	3.0	13.0	3.0	13.0	3.0	13.0	3.0	13.0	3.0	13.0	3.0	13.0
10-1-6	3.0	13.0	0.0	10.0	3.0	13.0	3.0	13.0	3.0	13.0	3.0	13.0	3.0	13.0	3.0	13.0	3.0	13.0
11-1-6	3.0	13.0	0.0	10.0	3.0	13.0	3.0	13.0	3.0	13.0	3.0	13.0	3.0	13.0	3.0	13.0	3.0	13.0
12-1-6	3.0	13.0	0.0	10.0	3.0	13.0	3.0	13.0	3.0	13.0	3.0	13.0	3.0	13.0	3.0	13.0	3.0	13.0
13-1-6	3.0	13.0	0.0	10.0	3.0	13.0	3.0	13.0	3.0	13.0	3.0	13.0	3.0	13.0	3.0	13.0	3.0	13.0
14-1-6	3.0	13.0	0.0	10.0	3.0	13.0	3.0	13.0	3.0	13.0	3.0	13.0	3.0	13.0	3.0	13.0	3.0	13.0
15-1-6	3.0	13.0	0.0	10.0	3.0	13.0	3.0	13.0	3.0	13.0	3.0	13.0	3.0	13.0	3.0	13.0	3.0	13.0
16-1-6	3.0	13.0	0.0	10.0	3.0	13.0	3.0	13.0	3.0	13.0	3.0	13.0	3.0	13.0	3.0	13.0	3.0	13.0
17-1-6	3.0	13.0	0.0	10.0	3.0	13.0	3.0	13.0	3.0	13.0	3.0	13.0	3.0	13.0	3.0	13.0	3.0	13.0
18-1-6	3.0	13.0	0.0	10.0	3.0	13.0	3.0	13.0	3.0	13.0	3.0	13.0	3.0	13.0	3.0	13.0	3.0	13.0
19-1-6	3.0	13.0	0.0	10.0	3.0	13.0	3.0	13.0	3.0	13.0	3.0	13.0	3.0	13.0	3.0	13.0	3.0	13.0
20-1-6	3.0	13.0	0.0	10.0	3.0	13.0	3.0	13.0	3.0	13.0	3.0	13.0	3.0	13.0	3.0	13.0	3.0	13.0
21-1-6	3.0	13.0	0.0	10.0	3.0	13.0	3.0	13.0	3.0	13.0	3.0	13.0	3.0	13.0	3.0	13.0	3.0	13.0
22-1-6	3.0	13.0	0.0	10.0	3.0	13.0	3.0	13.0	3.0	13.0	3.0	13.0	3.0	13.0	3.0	13.0	3.0	13.0
23-1-6	3.0	13.0	0.0	10.0	3.0	13.0	3.0	13.0	3.0	13.0	3.0	13.0	3.0	13.0	3.0	13.0	3.0	13.0
24-1-6	3.0	13.0	0.0	10.0	3.0	13.0	3.0	13.0	3.0	13.0	3.0	13.0	3.0	13.0	3.0	13.0	3.0	13.0
25-1-6	3.0	13.0	0.0	10.0	3.0	13.0	3.0	13.0	3.0	13.0	3.0	13.0	3.0	13.0	3.0	13.0	3.0	13.0
26-1-6	3.0	13.0	0.0	10.0	3.0	13.0	3.0	13.0	3.0	13.0	3.0	13.0	3.0	13.0	3.0	13.0	3.0	13.0
27-1-6	3.0	13.0	0.0	10.0	3.0	13.0	3.0	13.0	3.0	13.0	3.0	13.0	3.0	13.0	3.0	13.0	3.0	13.0
28-1-6	3.0	13.0	0.0	10.0	3.0	13.0	3.0	13.0	3.0	13.0	3.0	13.0	3.0	13.0	3.0	13.0	3.0	13.0
29-1-6	3.0	13.0	0.0	10.0	3.0	13.0	3.0	13.0	3.0	13.0	3.0	13.0	3.0	13.0	3.0	13.0	3.0	13.0
30-1-6	3.0	13.0	0.0	10.0	3.0	13.0	3.0	13.0	3.0	13.0	3.0	13.0	3.0	13.0	3.0	13.0	3.0	13.0
Moy	4.5	13.4	2.5	10.5	3.4	13.0	3.0	13.0	3.0	13.0	3.0	13.0	3.0	13.0	3.0	13.0	3.0	13.0

TEMPERATURES < MINIMA > ET < MAXIMA >

AN 1931

JOURS	LUXEMBOURG		ASSELBOORN		BERLE		ELEMENCY		ELEVVAUX		SCHTERNACH		ETTELBRUCH		GREVENMACHEP		REMICH	
	MIN.	MAX.	MIN.	MAX.	MIN.	MAX.	MIN.	MAX.	MIN.	MAX.	MIN.	MAX.	MIN.	MAX.	MIN.	MAX.	MIN.	MAX.
1	3.0	10.5	4.2	11.1	3.5	8.5	3.5	9.1	4.9	7.2	3.0	14.0	3.0	10.4	5.0	11.1	5.0	11.1
2	-1.0	11.0	-2.1	12.1	-2.0	9.5	-2.0	8.4	-1.9	7.0	-1.3	10.0	-1.0	10.2	-1.0	7.7	-2.0	7.9
3	-0.2	8.7	-2.0	5.9	-2.2	5.4	-2.0	3.4	-2.0	5.8	0.0	10.0	0.2	10.0	-0.3	7.6	-1.0	7.5
4	2.7	9.0	1.2	9.2	0.5	5.0	1.0	8.0	1.5	6.5	2.0	7.7	3.0	10.0	3.3	9.4	3.0	8.2
5	4.0	10.5	2.9	12.6	2.8	6.0	3.0	14.1	2.4	11.9	2.3	11.0	3.0	11.2	3.7	11.9	3.0	11.4
6	4.0	15.0	12.6	12.6	11.2	11.2	11.2	14.1	11.2	11.9	11.0	15.3	11.0	15.4	11.5	13.7	11.0	12.7
7	5	11.0	5.9	19.1	5.0	15.0	4.0	10.5	1.0	13.0	7.0	12.0	7.0	23.0	6.5	16.4	7.0	20.0
8	15.0	20.8	11.0	19.3	10.1	20.4	12.4	21.5	10.3	21.0	10.0	24.7	11.0	25.0	10.0	24.5	9.0	18.5
9	8.8	15.0	14.0	17.6	11.5	14.1	13.0	18.0	10.8	15.0	8.0	17.4	8.0	28.0	7.4	17.0	6.0	15.0
10	13.0	20.2	11.9	17.6	10.0	15.2	13.0	18.4	10.8	15.0	11.4	20.0	13.0	16.4	10.5	18.3	10.0	17.5
11	7.6	15.6	7.4	17.6	5.9	15.2	5.9	17.5	7.3	15.2	5.5	20.0	5.2	20.4	5.0	18.3	5.0	18.5
12	13.0	18.0	6.0	18.0	7.0	15.0	8.0	17.0	6.1	14.0	10.0	19.4	11.0	20.2	10.0	18.0	9.0	18.0
13	5.2	19.2	4.1	18.1	3.5	17.2	3.5	16.4	3.5	16.0	3.8	17.0	3.0	16.4	3.0	15.7	3.0	15.0
14	13.0	18.0	13.0	18.0	13.0	17.2	13.0	17.0	13.0	16.0	13.0	20.0	13.0	21.4	13.0	18.0	13.0	18.0
15	5.2	19.2	4.1	18.1	3.5	17.2	3.5	16.4	3.5	16.0	3.8	17.0	3.0	16.4	3.0	15.7	3.0	15.0
16	7.0	15.0	3.0	14.0	7.0	15.0	9.0	14.0	4.0	12.0	10.0	17.5	9.0	16.4	9.0	17.0	10.0	17.0
17	6.4	16.2	4.9	14.0	4.8	13.2	4.8	13.0	4.8	13.0	6.0	17.0	4.4	17.4	4.5	17.0	4.0	16.0
18	15.0	21.2	11.2	18.5	11.2	15.2	11.2	19.8	11.2	18.0	11.2	20.0	11.2	22.4	11.0	19.0	11.0	21.0
19	8.5	20.5	10.2	22.7	11.1	21.1	11.2	23.3	12.5	21.4	12.0	24.7	11.8	26.0	11.5	24.0	11.0	24.4
20	8.5	24.6	13.0	24.0	12.0	23.0	12.0	25.3	12.0	23.0	12.0	26.0	11.8	29.0	11.5	25.0	11.0	27.0
21	10.1	27.0	12.0	24.1	12.0	23.0	12.0	25.3	12.0	23.0	12.0	27.0	11.2	29.0	11.0	26.0	11.0	27.0
22	10.1	20.5	10.2	15.1	11.0	18.5	11.0	18.5	11.0	21.4	12.5	18.5	12.0	19.0	12.0	19.0	12.0	18.2
23	9.1	18.0	9.0	17.0	8.0	14.7	9.0	17.5	8.0	16.0	7.0	18.0	7.0	20.0	7.0	18.0	7.0	19.7
24	10.6	16.2	14.8	14.8	14.5	14.7	14.5	15.5	14.5	15.5	11.5	17.0	11.2	17.8	11.0	16.7	10.0	17.0
25	9.0	14.4	3.0	12.0	5.5	13.5	8.0	13.0	5.0	11.1	9.0	13.5	9.2	14.4	8.4	13.0	5.0	13.4
26	10.4	15.8	8.8	14.6	8.8	13.1	8.8	15.0	8.2	14.4	10.0	16.8	11.0	18.2	10.0	15.5	9.0	16.0
27	8.6	15.8	8.8	14.6	8.8	13.1	8.8	15.0	8.2	14.4	10.0	16.8	11.0	18.2	10.0	15.5	9.0	16.0
28	10.4	15.0	9.0	14.4	9.0	13.0	9.0	15.0	8.0	14.0	7.0	17.2	8.0	18.0	8.0	17.0	7.0	17.0
29	10.5	15.0	9.0	15.4	9.0	13.0	9.0	15.0	8.0	14.0	7.0	17.2	8.0	18.0	8.0	17.0	7.0	17.0
30	10.0	21.0	10.0	20.1	10.0	19.2	10.0	21.1	10.0	19.5	11.5	23.0	11.6	23.2	11.0	22.1	10.0	21.2
31	8.0	25.5	13.5	24.8	12.2	23.0	12.5	25.0	12.9	23.8	12.6	26.5	12.0	27.4	11.0	26.5	11.0	25.7
MOY	7.7	17.9	7.3	16.8	6.4	15.0	7.0	16.9	7.1	16.1	7.7	18.7	8.2	18.9	7.7	17.0	7.8	18.0

TEMPERATURES < MINIMA > ET < MAXIMA >

JUIN 1981

JOURS	LUXEMBOURG		ASSELBOORN		BERLE		CLEMENCY		GERVAUX		ECHTERNACH		ETTELBRUCK		GREVENMACHER		REICH	
	MIN.	MAX.	MIN.	MAX.	MIN.	MAX.	MIN.	MAX.	MIN.	MAX.	MIN.	MAX.	MIN.	MAX.	MIN.	MAX.	MIN.	MAX.
1	14.5	25.0	14.1	27.8	13.9	31.5	14.5	24.5	13.9	23.2	14.5	25.5	13.8	26.0	11.0	25.9	15.0	25.0
2	11.0	27.0	14.1	25.1	14.9	24.5	13.5	25.9	14.9	25.9	13.2	27.9	12.8	28.0	12.5	28.0	13.6	27.0
3	12.0	26.5	10.4	18.0	8.9	17.5	11.2	21.2	9.9	23.0	12.2	23.0	12.6	22.6	12.5	26.5	12.6	23.1
4	10.0	20.0	9.7	14.8	8.3	14.8	15.0	15.0	9.9	14.5	12.0	19.0	17.3	17.3	11.0	15.9	10.0	15.3
5	10.2	21.1	13.8	19.5	12.5	19.0	13.5	17.0	13.4	16.6	13.6	22.0	16.0	20.6	9.0	21.0	13.9	21.5
6	13.0	22.0	13.0	20.1	9.0	19.7	12.0	20.3	9.9	13.3	13.9	27.0	13.4	24.0	11.5	22.9	12.7	20.8
7	15.4	28.4	14.0	18.2	12.2	18.8	15.2	14.5	12.9	15.0	12.0	21.2	13.0	20.8	15.0	21.4	15.0	20.8
8	12.0	17.4	8.9	15.1	8.0	14.5	11.0	17.0	8.7	15.0	12.5	17.5	13.0	19.7	12.8	18.8	13.1	18.7
9	15.8	23.0	13.9	21.9	11.7	21.5	15.2	18.6	13.8	18.0	16.9	24.0	11.4	25.4	15.6	24.0	13.1	21.0
10	13.6	23.5	13.6	17.0	11.7	16.6	9.2	19.1	12.6	17.0	16.1	21.4	11.4	22.0	16.5	20.9	16.5	21.4
11	8.9	22.2	5.9	20.8	5.0	20.5	5.9	21.4	5.5	19.7	7.0	23.0	7.0	23.0	7.5	22.4	7.0	22.1
12	9.5	20.0	13.2	24.4	13.5	25.2	12.8	27.4	11.6	25.2	10.9	28.0	12.0	27.8	8.0	27.8	9.2	26.5
13	12.0	25.0	10.5	14.5	9.5	19.8	11.0	16.9	10.5	21.0	10.5	18.5	11.0	19.0	11.0	23.5	11.5	19.0
14	13.0	18.9	7.5	19.9	9.0	10.5	9.5	12.4	7.4	11.4	10.4	15.0	11.4	13.2	9.9	14.9	11.0	15.0
15	12.7	13.7	6.1	7.9	6.0	9.0	7.5	12.0	6.0	10.0	9.5	12.4	10.0	13.2	8.5	12.0	7.7	11.0
16	14.0	14.9	4.0	12.6	4.0	13.9	4.9	13.9	7.0	12.9	8.0	15.5	8.8	16.0	7.0	15.7	6.4	15.0
17	13.9	13.9	7.0	10.0	7.0	10.0	10.0	13.1	11.5	12.5	10.4	13.0	11.0	13.0	10.2	14.9	10.4	14.0
18	11.1	15.9	7.2	13.0	6.5	12.2	9.0	14.4	7.4	12.5	10.2	16.2	10.4	16.2	10.2	15.9	10.0	16.3
19	15.9	21.5	14.1	14.1	13.4	15.9	12.6	14.7	11.6	14.4	9.9	16.0	9.4	18.0	8.5	16.9	7.5	18.0
20	14.5	21.5	11.4	18.4	9.4	18.4	13.6	21.0	11.6	18.7	13.0	21.5	9.8	23.4	8.5	21.4	8.1	22.7
21	9.0	20.4	10.4	19.0	11.0	18.8	9.9	18.5	9.5	18.9	11.0	21.3	12.4	23.0	11.0	20.4	10.6	21.8
22	12.8	17.8	13.9	17.5	16.8	14.5	15.8	16.1	15.2	15.2	19.5	18.9	14.0	23.0	17.5	20.4	12.0	19.5
23	13.4	17.8	11.9	15.5	16.1	14.5	16.1	16.1	15.2	15.2	19.5	19.0	10.0	20.0	17.5	20.0	10.0	19.0
24	13.0	18.9	11.7	18.9	9.5	17.2	12.7	18.4	11.5	18.8	17.5	20.2	14.0	21.0	13.5	19.8	14.2	19.4
25	13.1	18.1	10.2	19.2	10.5	14.5	10.5	19.6	11.5	19.8	15.5	20.9	10.9	22.2	10.1	17.2	9.8	17.7
26	10.9	16.4	4.0	14.1	6.5	12.5	5.3	15.5	4.5	13.8	13.5	16.5	6.2	17.6	6.6	15.5	8.1	16.6
MOY	10.2	20.0	9.6	17.1	8.9	16.6	9.7	18.3	9.2	17.5	10.7	20.1	11.2	20.7	10.6	20.5	10.8	20.0

TEMPERATURES < MINIMA > ET < MAXIMA >

MOULIN 1921

JOURS	LUXEMBOURG		ROSELBORN		SERLE		OLENCEY		DEERVARD		ECHTERNACH		ST-ELBRUCY		GREVENMACHEZ		REMIER	
	MIN.	MAX.	MIN.	MAX.	MIN.	MAX.	MIN.	MAX.	MIN.	MAX.	MIN.	MAX.	MIN.	MAX.	MIN.	MAX.	MIN.	MAX.
1	10.5	19.5	11.1	18.1	10.0	17.1	12.0	17.1	10.1	16.0	10.0	17.0	11.6	19.0	13.0	18.5	12.5	18.4
2	10.5	19.5	11.1	18.1	10.0	17.1	12.0	17.1	10.1	16.0	10.0	17.0	11.6	19.0	13.0	18.5	12.5	18.4
3	10.5	19.5	11.1	18.1	10.0	17.1	12.0	17.1	10.1	16.0	10.0	17.0	11.6	19.0	13.0	18.5	12.5	18.4
4	10.5	19.5	11.1	18.1	10.0	17.1	12.0	17.1	10.1	16.0	10.0	17.0	11.6	19.0	13.0	18.5	12.5	18.4
5	10.5	19.5	11.1	18.1	10.0	17.1	12.0	17.1	10.1	16.0	10.0	17.0	11.6	19.0	13.0	18.5	12.5	18.4
6	10.5	19.5	11.1	18.1	10.0	17.1	12.0	17.1	10.1	16.0	10.0	17.0	11.6	19.0	13.0	18.5	12.5	18.4
7	10.5	19.5	11.1	18.1	10.0	17.1	12.0	17.1	10.1	16.0	10.0	17.0	11.6	19.0	13.0	18.5	12.5	18.4
8	10.5	19.5	11.1	18.1	10.0	17.1	12.0	17.1	10.1	16.0	10.0	17.0	11.6	19.0	13.0	18.5	12.5	18.4
9	10.5	19.5	11.1	18.1	10.0	17.1	12.0	17.1	10.1	16.0	10.0	17.0	11.6	19.0	13.0	18.5	12.5	18.4
10	10.5	19.5	11.1	18.1	10.0	17.1	12.0	17.1	10.1	16.0	10.0	17.0	11.6	19.0	13.0	18.5	12.5	18.4
11	10.5	19.5	11.1	18.1	10.0	17.1	12.0	17.1	10.1	16.0	10.0	17.0	11.6	19.0	13.0	18.5	12.5	18.4
12	10.5	19.5	11.1	18.1	10.0	17.1	12.0	17.1	10.1	16.0	10.0	17.0	11.6	19.0	13.0	18.5	12.5	18.4
13	10.5	19.5	11.1	18.1	10.0	17.1	12.0	17.1	10.1	16.0	10.0	17.0	11.6	19.0	13.0	18.5	12.5	18.4
14	10.5	19.5	11.1	18.1	10.0	17.1	12.0	17.1	10.1	16.0	10.0	17.0	11.6	19.0	13.0	18.5	12.5	18.4
15	10.5	19.5	11.1	18.1	10.0	17.1	12.0	17.1	10.1	16.0	10.0	17.0	11.6	19.0	13.0	18.5	12.5	18.4
16	10.5	19.5	11.1	18.1	10.0	17.1	12.0	17.1	10.1	16.0	10.0	17.0	11.6	19.0	13.0	18.5	12.5	18.4
17	10.5	19.5	11.1	18.1	10.0	17.1	12.0	17.1	10.1	16.0	10.0	17.0	11.6	19.0	13.0	18.5	12.5	18.4
18	10.5	19.5	11.1	18.1	10.0	17.1	12.0	17.1	10.1	16.0	10.0	17.0	11.6	19.0	13.0	18.5	12.5	18.4
19	10.5	19.5	11.1	18.1	10.0	17.1	12.0	17.1	10.1	16.0	10.0	17.0	11.6	19.0	13.0	18.5	12.5	18.4
20	10.5	19.5	11.1	18.1	10.0	17.1	12.0	17.1	10.1	16.0	10.0	17.0	11.6	19.0	13.0	18.5	12.5	18.4
21	10.5	19.5	11.1	18.1	10.0	17.1	12.0	17.1	10.1	16.0	10.0	17.0	11.6	19.0	13.0	18.5	12.5	18.4
22	10.5	19.5	11.1	18.1	10.0	17.1	12.0	17.1	10.1	16.0	10.0	17.0	11.6	19.0	13.0	18.5	12.5	18.4
23	10.5	19.5	11.1	18.1	10.0	17.1	12.0	17.1	10.1	16.0	10.0	17.0	11.6	19.0	13.0	18.5	12.5	18.4
24	10.5	19.5	11.1	18.1	10.0	17.1	12.0	17.1	10.1	16.0	10.0	17.0	11.6	19.0	13.0	18.5	12.5	18.4
25	10.5	19.5	11.1	18.1	10.0	17.1	12.0	17.1	10.1	16.0	10.0	17.0	11.6	19.0	13.0	18.5	12.5	18.4
26	10.5	19.5	11.1	18.1	10.0	17.1	12.0	17.1	10.1	16.0	10.0	17.0	11.6	19.0	13.0	18.5	12.5	18.4
27	10.5	19.5	11.1	18.1	10.0	17.1	12.0	17.1	10.1	16.0	10.0	17.0	11.6	19.0	13.0	18.5	12.5	18.4
28	10.5	19.5	11.1	18.1	10.0	17.1	12.0	17.1	10.1	16.0	10.0	17.0	11.6	19.0	13.0	18.5	12.5	18.4
29	10.5	19.5	11.1	18.1	10.0	17.1	12.0	17.1	10.1	16.0	10.0	17.0	11.6	19.0	13.0	18.5	12.5	18.4
30	10.5	19.5	11.1	18.1	10.0	17.1	12.0	17.1	10.1	16.0	10.0	17.0	11.6	19.0	13.0	18.5	12.5	18.4
31	10.5	19.5	11.1	18.1	10.0	17.1	12.0	17.1	10.1	16.0	10.0	17.0	11.6	19.0	13.0	18.5	12.5	18.4
MAY	12.5	20.8	11.6	18.8	10.2	17.5	12.0	20.0	11.0	18.0	11.8	21.8	12.9	22.0	12.6	21.8	12.8	21.5

TEMPERATURES < MINIMA > ET < MAXIMA >

4001 1983

JOURS	LUTTESSEN		HESELBORN		BERLE		CLEMENC		CLERVAUX		ECHTERNACH		ETTELEBRANDY		BIEVENMÄCHER		REMICH	
	MIN.	MAX.	MIN.	MAX.	MIN.	MAX.	MIN.	MAX.	MIN.	MAX.	MIN.	MAX.	MIN.	MAX.	MIN.	MAX.	MIN.	MAX.
1	15.0	24.4	15.0	24.4	15.4	23.4	15.4	23.4	15.8	23.4	16.5	25.4	16.4	24.9	17.2	26.4	17.2	25.0
2	15.0	24.4	15.0	24.4	15.4	23.4	15.4	23.4	15.8	23.4	16.5	25.4	16.4	24.9	17.2	26.4	17.2	25.0
3	15.0	24.4	15.0	24.4	15.4	23.4	15.4	23.4	15.8	23.4	16.5	25.4	16.4	24.9	17.2	26.4	17.2	25.0
4	15.0	24.4	15.0	24.4	15.4	23.4	15.4	23.4	15.8	23.4	16.5	25.4	16.4	24.9	17.2	26.4	17.2	25.0
5	15.0	24.4	15.0	24.4	15.4	23.4	15.4	23.4	15.8	23.4	16.5	25.4	16.4	24.9	17.2	26.4	17.2	25.0
6	15.0	24.4	15.0	24.4	15.4	23.4	15.4	23.4	15.8	23.4	16.5	25.4	16.4	24.9	17.2	26.4	17.2	25.0
7	15.0	24.4	15.0	24.4	15.4	23.4	15.4	23.4	15.8	23.4	16.5	25.4	16.4	24.9	17.2	26.4	17.2	25.0
8	15.0	24.4	15.0	24.4	15.4	23.4	15.4	23.4	15.8	23.4	16.5	25.4	16.4	24.9	17.2	26.4	17.2	25.0
9	15.0	24.4	15.0	24.4	15.4	23.4	15.4	23.4	15.8	23.4	16.5	25.4	16.4	24.9	17.2	26.4	17.2	25.0
10	15.0	24.4	15.0	24.4	15.4	23.4	15.4	23.4	15.8	23.4	16.5	25.4	16.4	24.9	17.2	26.4	17.2	25.0
11	15.0	24.4	15.0	24.4	15.4	23.4	15.4	23.4	15.8	23.4	16.5	25.4	16.4	24.9	17.2	26.4	17.2	25.0
12	15.0	24.4	15.0	24.4	15.4	23.4	15.4	23.4	15.8	23.4	16.5	25.4	16.4	24.9	17.2	26.4	17.2	25.0
13	15.0	24.4	15.0	24.4	15.4	23.4	15.4	23.4	15.8	23.4	16.5	25.4	16.4	24.9	17.2	26.4	17.2	25.0
14	15.0	24.4	15.0	24.4	15.4	23.4	15.4	23.4	15.8	23.4	16.5	25.4	16.4	24.9	17.2	26.4	17.2	25.0
15	15.0	24.4	15.0	24.4	15.4	23.4	15.4	23.4	15.8	23.4	16.5	25.4	16.4	24.9	17.2	26.4	17.2	25.0
16	15.0	24.4	15.0	24.4	15.4	23.4	15.4	23.4	15.8	23.4	16.5	25.4	16.4	24.9	17.2	26.4	17.2	25.0
17	15.0	24.4	15.0	24.4	15.4	23.4	15.4	23.4	15.8	23.4	16.5	25.4	16.4	24.9	17.2	26.4	17.2	25.0
18	15.0	24.4	15.0	24.4	15.4	23.4	15.4	23.4	15.8	23.4	16.5	25.4	16.4	24.9	17.2	26.4	17.2	25.0
19	15.0	24.4	15.0	24.4	15.4	23.4	15.4	23.4	15.8	23.4	16.5	25.4	16.4	24.9	17.2	26.4	17.2	25.0
20	15.0	24.4	15.0	24.4	15.4	23.4	15.4	23.4	15.8	23.4	16.5	25.4	16.4	24.9	17.2	26.4	17.2	25.0
21	15.0	24.4	15.0	24.4	15.4	23.4	15.4	23.4	15.8	23.4	16.5	25.4	16.4	24.9	17.2	26.4	17.2	25.0
22	15.0	24.4	15.0	24.4	15.4	23.4	15.4	23.4	15.8	23.4	16.5	25.4	16.4	24.9	17.2	26.4	17.2	25.0
23	15.0	24.4	15.0	24.4	15.4	23.4	15.4	23.4	15.8	23.4	16.5	25.4	16.4	24.9	17.2	26.4	17.2	25.0
24	15.0	24.4	15.0	24.4	15.4	23.4	15.4	23.4	15.8	23.4	16.5	25.4	16.4	24.9	17.2	26.4	17.2	25.0
25	15.0	24.4	15.0	24.4	15.4	23.4	15.4	23.4	15.8	23.4	16.5	25.4	16.4	24.9	17.2	26.4	17.2	25.0
26	15.0	24.4	15.0	24.4	15.4	23.4	15.4	23.4	15.8	23.4	16.5	25.4	16.4	24.9	17.2	26.4	17.2	25.0
27	15.0	24.4	15.0	24.4	15.4	23.4	15.4	23.4	15.8	23.4	16.5	25.4	16.4	24.9	17.2	26.4	17.2	25.0
28	15.0	24.4	15.0	24.4	15.4	23.4	15.4	23.4	15.8	23.4	16.5	25.4	16.4	24.9	17.2	26.4	17.2	25.0
29	15.0	24.4	15.0	24.4	15.4	23.4	15.4	23.4	15.8	23.4	16.5	25.4	16.4	24.9	17.2	26.4	17.2	25.0
30	15.0	24.4	15.0	24.4	15.4	23.4	15.4	23.4	15.8	23.4	16.5	25.4	16.4	24.9	17.2	26.4	17.2	25.0
31	15.0	24.4	15.0	24.4	15.4	23.4	15.4	23.4	15.8	23.4	16.5	25.4	16.4	24.9	17.2	26.4	17.2	25.0
MEY	11.6	21.9	11.7	20.1	11.4	17.4	11.1	21.7	11.1	20.4	12.1	22.1	11.2	22.4	11.9	20.8	12.2	22.6

TEMPERATURES < MINIMA > ET < MAXIMA >

SEPTEMBRE 1991

HEURES	LUTBEGGEN		ASSELBORN		BERLE		CLEMENCY		CLERBAUX		ECHTERNACH		ETTELBRUCK		GREVENMACHER		REMICH	
	MIN.	MAX.	MIN.	MAX.	MIN.	MAX.	MIN.	MAX.	MIN.	MAX.	MIN.	MAX.	MIN.	MAX.	MIN.	MAX.	MIN.	MAX.
1	10.6	20.5	8.9	17.4	8.0	19.8	10.0	20.4	7.9	17.3	8.5	21.5	8.9	20.9	9.8	21.7	10.4	21.6
2	10.0	20.9	9.9	18.1	8.7	19.9	9.0	20.7	8.3	18.0	10.0	21.0	9.2	21.0	10.4	21.4	10.8	21.4
3	13.1	20.0	10.4	18.0	8.0	19.7	12.2	19.7	9.4	18.0	11.5	20.9	13.2	21.0	12.4	20.8	13.4	21.0
4	8.8	20.0	7.5	19.1	6.8	20.3	7.8	20.4	5.9	18.6	6.6	21.5	6.1	21.9	7.0	21.7	8.0	21.6
5	5.3	23.8	7.0	20.8	7.3	21.6	5.4	21.3	7.6	22.0	6.0	24.6	4.9	25.0	6.0	24.6	7.0	25.8
6	5.8	24.0	9.1	24.1	10.5	21.6	6.5	23.5	9.9	21.6	6.0	25.0	5.1	24.8	6.0	24.8	8.0	24.7
7	13.9	21.8	17.0	21.9	17.9	23.0	14.0	20.9	14.4	19.8	13.5	23.8	12.6	22.4	14.5	22.5	10.0	22.5
8	13.5	21.5	14.6	21.3	10.8	18.9	11.6	20.2	12.6	20.0	13.0	22.6	12.6	21.8	13.5	22.3	14.0	22.0
9	10.6	24.0	8.8	23.8	9.5	20.5	9.5	22.5	8.3	21.5	10.0	25.1	9.9	24.7	12.4	24.6	12.7	24.8
10	10.0	19.0	8.4	18.4	11.2	18.2	9.7	20.8	12.0	18.5	10.0	20.9	9.9	19.4	10.8	19.9	11.7	19.7
11	16.0	21.0	16.4	20.4	8.2	18.2	7.0	18.5	12.2	18.5	10.0	22.2	10.0	22.0	10.5	22.2	11.8	22.0
12	10.0	16.3	9.7	15.4	9.5	16.5	10.0	15.7	8.4	15.8	10.0	18.1	9.4	17.6	9.7	17.4	11.5	18.9
13	9.0	15.0	9.3	13.9	6.8	13.9	8.5	15.0	12.5	13.2	8.5	14.0	9.9	14.6	8.7	14.8	9.6	13.6
14	12.2	18.0	12.9	15.8	11.1	14.7	12.0	15.8	11.4	16.0	11.5	18.5	11.5	18.5	13.1	19.1	12.0	18.0
15	10.2	19.9	11.9	18.8	10.2	16.8	12.6	17.3	11.9	18.0	12.5	20.7	11.2	19.5	12.0	19.6	12.2	19.0
16	8.0	19.6	8.5	17.6	8.5	16.2	5.6	18.6	8.9	17.1	9.0	20.7	9.4	19.7	9.6	20.8	8.0	20.0
17	12.5	18.7	10.5	16.4	10.0	15.5	10.0	18.0	10.0	16.0	11.0	19.5	10.8	18.2	12.3	19.4	12.0	19.2
18	14.8	23.0	14.8	19.1	13.2	18.2	13.8	21.3	12.3	19.0	14.2	22.5	12.9	21.0	14.4	22.0	14.8	22.3
19	15.5	21.2	14.8	18.2	13.2	16.2	17.6	19.6	14.4	18.0	15.4	21.2	14.5	20.7	14.4	21.0	15.2	21.0
20	11.8	19.5	13.8	16.4	10.0	15.5	14.2	18.2	10.0	16.0	11.0	20.0	10.8	18.2	12.3	19.4	12.0	20.0
21	11.8	19.6	13.7	14.2	13.2	16.2	14.8	18.2	12.3	15.0	14.2	17.4	10.6	17.4	11.4	18.9	11.4	17.5
22	6.0	17.0	6.1	15.8	5.2	14.8	12.6	16.6	4.8	14.5	7.0	17.5	7.0	17.9	8.0	17.9	6.7	17.8
23	7.0	13.5	7.0	11.9	6.5	10.5	9.9	13.8	5.9	11.2	5.2	13.7	3.4	13.0	6.1	13.9	5.8	13.7
24	10.5	15.6	9.7	14.9	8.4	12.5	9.5	13.3	9.4	14.7	7.0	15.3	8.4	16.0	9.7	16.7	10.2	16.0
25	9.5	16.2	9.9	14.2	12.5	12.5	9.5	15.3	8.9	13.1	9.6	16.6	10.9	16.3	10.4	16.2	10.0	16.3
26	8.0	15.0	8.0	14.1	6.5	13.5	7.7	16.1	7.4	13.7	9.4	16.3	8.3	15.4	8.5	15.4	9.3	14.6
27	5.4	13.0	7.6	14.8	6.8	13.4	5.8	15.7	2.0	14.6	5.0	18.0	5.0	17.1	5.0	15.9	5.1	15.8
28	9.7	16.0	9.7	15.4	5.8	13.4	9.8	15.7	2.0	14.6	5.0	18.0	5.0	17.1	5.0	15.9	5.1	15.8
29	9.7	16.0	9.7	15.4	5.8	13.4	9.8	15.7	2.0	14.6	5.0	18.0	5.0	17.1	5.0	15.9	5.1	15.8
30	9.7	16.0	9.7	15.4	5.8	13.4	9.8	15.7	2.0	14.6	5.0	18.0	5.0	17.1	5.0	15.9	5.1	15.8
MOY	9.7	19.0	9.9	17.7	8.5	16.1	9.0	18.7	9.0	17.0	9.5	17.7	9.0	19.4	10.0	19.8	10.0	19.6

TEMPERATURES <MINIMA> ET <MAXIMA>

OCTOBRE 1961

HEURES	LUTZEBEGEN		HASSELBORN		BERLE		CLEMENCY		SLERVAUX		ECHTERNACH		ETTELBRUCK		GREVENNACHER		REMICH	
	MIN.	MAX.	MIN.	MAX.	MIN.	MAX.	MIN.	MAX.	MIN.	MAX.	MIN.	MAX.	MIN.	MAX.	MIN.	MAX.	MIN.	MAX.
1	13.5	18.7	17.0	21.1	15.6	18.7	7.0	10.0	16.0	5.0	19.0	12.0	17.0	5.0	18.7	4.7	12.8	
2	10.9	14.5	17.8	21.8	12.4	15.0	9.9	10.0	13.0	7.0	15.0	15.1	15.1	9.5	14.5	10.8	16.2	
3	6.2	13.8	7.8	10.7	10.7	13.5	4.4	7.4	10.8	6.5	11.0	8.4	11.7	6.5	12.4	5.5	10.0	
4	6	13.3	10.8	14.5	9.2	12.0	8.0	10.5	12.5	8.5	14.2	9.6	12.9	4	13.4	6.3	14.4	
5	10.0	14.8	13.8	17.6	11.8	14.0	11.2	12.5	16.5	10.8	15.4	10.5	14.9	9.8	15.5	9.3	15.4	
6	12.5	20.5	16.9	20.5	16.5	19.4	11.2	17.4	18.5	10.8	20.0	12.4	17.1	10.6	20.6	11.2	17.7	
7	11.2	16.8	12.1	17.0	12.0	14.0	7.4	14.0	14.0	11.0	16.7	10.0	14.9	11.5	15.8	11.0	15.8	
8	8.8	16.0	13.8	17.0	12.0	14.0	7.4	13.0	13.7	8.0	16.9	10.0	15.1	9.3	16.7	9.8	17.0	
9	8.8	17.6	16.5	17.0	14.2	18.0	6.7	18.0	15.7	6.0	18.5	4.8	17.4	6.3	18.0	7.0	18.0	
10	8.3	13.0	9.8	10.5	10.5	12.7	8.4	12.7	11.0	11.7	13.5	8.9	13.0	8.6	12.8	7.8	12.5	
11	6.6	15.0	12.8	14.8	11.8	14.0	4.0	14.0	4.0	5.4	15.0	9.1	14.8	5.0	14.5	8.6	11.8	
12	5.0	7.6	6.0	2.8	4.8	7.0	4.0	7.0	4.0	3.4	7.6	5.0	7.6	5.0	7.6	5.8	7.6	
13	-0.5	10.0	9.8	5.8	5.8	10.3	4.0	10.3	3.5	3.5	9.8	2.8	9.8	3.0	9.5	3.0	10.5	
14	-0.5	6.7	6.8	3.2	6.8	8.7	6.0	8.7	6.5	6.5	9.0	2.1	8.0	6.5	8.3	2.8	6.6	
15	3.0	10.5	8.4	7.8	7.8	10.3	4.0	10.3	4.0	4.0	9.8	2.8	9.8	3.0	9.5	3.0	10.5	
16	7.0	11.0	12.9	10.8	11.2	13.7	4	13.7	1.1	1.1	11.2	4	11.2	3.0	11.1	3.0	11.2	
17	7.0	11.0	12.9	10.8	11.2	13.7	4	13.7	1.1	1.1	11.2	4	11.2	3.0	11.1	3.0	11.2	
18	7.0	11.0	12.9	10.8	11.2	13.7	4	13.7	1.1	1.1	11.2	4	11.2	3.0	11.1	3.0	11.2	
19	5.7	12.8	9.0	3.5	8.2	11.5	5.0	11.5	10.0	5.5	12.5	5.8	12.5	5.8	12.4	5.0	12.0	
20	5.2	11.5	10.1	3.5	5.2	10.7	5.0	10.7	10.0	5.5	12.5	5.8	12.5	5.8	12.4	5.0	12.0	
21	5.5	7.5	6.5	0.5	5.2	5.4	2.5	5.4	7.0	3.5	18.8	2.1	5.4	3.0	8.7	3.0	7.8	
22	5.5	7.5	6.5	0.5	5.2	5.4	2.5	5.4	7.0	3.5	18.8	2.1	5.4	3.0	8.7	3.0	7.8	
23	5.5	7.5	6.5	0.5	5.2	5.4	2.5	5.4	7.0	3.5	18.8	2.1	5.4	3.0	8.7	3.0	7.8	
24	1.1	6.5	5.0	-1.5	3.5	9.4	0.1	9.4	4.4	2.4	6.4	2.4	6.4	2.0	5.9	2.0	6.0	
25	3.6	8.8	6.8	1.8	5.8	7.5	2.5	7.5	5.4	2.4	7.5	2.4	7.5	2.0	5.9	2.0	6.0	
26	3.0	7.3	5.9	0.8	4.2	5.8	2.5	5.8	5.5	2.4	6.4	2.4	6.4	2.0	5.9	2.0	6.0	
27	-0.6	4.3	4.3	-2.0	4.2	4.4	-1.8	4.4	6.5	2.0	5.5	2.0	5.5	3.8	4.4	-0.5	3.8	
28	4.0	8.5	6.8	2.8	5.0	7.5	2.5	7.5	5.4	2.4	7.5	2.4	7.5	2.0	5.9	2.0	6.0	
29	7.0	11.5	8.8	4.5	8.3	9.5	3.8	9.5	6.2	2.8	10.7	3.8	10.7	3.8	10.7	3.2	11.5	
30	7.4	9.8	8.8	4.5	6.9	8.0	3.8	8.0	5.2	2.8	10.7	3.8	10.7	3.8	10.7	3.2	11.5	
31	9.5	14.0	13.7	6.9	11.5	12.9	6.5	12.9	12.5	8.0	14.7	6.5	14.7	6.5	14.5	6.6	14.8	
MOY	5.6	11.6	9.6	3.7	8.5	10.8	5.2	10.8	9.4	5.7	11.9	5.7	11.9	5.0	11.6	5.7	11.7	

TEMPERATURES < MINIMA > ET < MAXIMA >

NOVEMBRE 1951

JOURS	LUXEMBOURG		ASSELBORN		BERLE		ELENCEY		EUREVAUX		ECHTERNACH		ETTELBRUCK		GREVENMACHER		REMICH	
	MIN.	MAX.	MIN.	MAX.	MIN.	MAX.	MIN.	MAX.	MIN.	MAX.	MIN.	MAX.	MIN.	MAX.	MIN.	MAX.	MIN.	MAX.
1	5	14,5	7,1	17,7	5	17,9	8,6	17,9	5,1	12,5	7,7	15,0	5,4	14,7	5,4	14,7	5,9	14,7
2	10,8	12,7	10,4	11,2	10,7	10,3	10,3	10,3	7,6	11,1	8,7	12,9	11,1	12,9	11,1	12,9	10,7	12,9
3	10,0	13,4	9,1	11,6	11,7	12,7	9,5	12,7	8,5	11,9	10,0	14,0	10,2	13,6	10,2	13,6	10,0	13,6
4	9,8	13,2	7,3	11,7	10,5	12,4	8,5	12,4	7,9	12,4	10,2	14,0	10,2	13,4	10,2	13,4	10,0	13,4
5	3,4	10,4	3,9	8,5	8,9	8,1	8,4	8,1	8,9	6,5	10,9	8,9	10,9	6,9	10,9	6,9	10,9	8,9
6	0,5	9,0	3,1	8,5	1,9	8,2	0,0	8,1	2,4	8,5	2,0	10,0	0,5	9,0	0,5	9,0	0,9	9,6
7	-0,3	7,0	-0,4	5,1	4,2	7	4,5	7	4,9	4,5	-0,5	8,9	-0,5	8,1	-0,5	8,1	0,3	8,3
8	-4,8	3,9	-4,6	3,1	4,2	4,2	-4,5	3,1	-4,9	2,0	-4,5	8,9	-4,4	4,5	-4,4	4,5	-4,9	5,0
9	-4,7	3,5	-5,0	0,9	-0,2	-0,2	-5,5	3,2	-5,2	1,0	-4,6	9,0	-6,0	4,5	-6,0	4,5	-5,1	4,0
10	-5,4	3,9	-7,5	1,0	0,3	0,3	-4,5	2,4	-3,9	1,3	-4,5	8,9	-5,0	1,9	-5,0	1,9	-4,9	1,7
11	-3,1	8,4	-3,9	3,9	3,2	3,2	-4,5	3,0	-3,3	3,0	-3,3	8,9	-4,0	3,0	-4,0	3,0	-3,3	3,3
12	2,1	8,2	3,9	5,9	0,3	6,2	1,5	6,0	0,3	6,0	2,0	8,9	1,1	6,2	1,1	6,2	1,1	6,2
13	5	8,5	3,9	5,9	3,9	5,9	3,9	5,9	3,4	5,9	4,1	10,9	3,4	5,9	3,4	5,9	3,4	5,9
14	3,4	8,5	3,9	5,9	3,9	5,9	3,9	5,9	3,4	5,9	4,1	10,9	3,4	5,9	3,4	5,9	3,4	5,9
15	3,4	8,5	3,9	5,9	3,9	5,9	3,9	5,9	3,4	5,9	4,1	10,9	3,4	5,9	3,4	5,9	3,4	5,9
16	4,4	8,4	3,9	5,9	3,9	5,9	3,9	5,9	3,4	5,9	4,1	10,9	3,4	5,9	3,4	5,9	3,4	5,9
17	3,9	8,4	3,9	5,9	3,9	5,9	3,9	5,9	3,4	5,9	4,1	10,9	3,4	5,9	3,4	5,9	3,4	5,9
18	4,4	8,4	3,9	5,9	3,9	5,9	3,9	5,9	3,4	5,9	4,1	10,9	3,4	5,9	3,4	5,9	3,4	5,9
19	4,4	8,4	3,9	5,9	3,9	5,9	3,9	5,9	3,4	5,9	4,1	10,9	3,4	5,9	3,4	5,9	3,4	5,9
20	4,4	8,4	3,9	5,9	3,9	5,9	3,9	5,9	3,4	5,9	4,1	10,9	3,4	5,9	3,4	5,9	3,4	5,9
21	4,4	8,4	3,9	5,9	3,9	5,9	3,9	5,9	3,4	5,9	4,1	10,9	3,4	5,9	3,4	5,9	3,4	5,9
22	5	8,5	3,9	5,9	3,9	5,9	3,9	5,9	3,4	5,9	4,1	10,9	3,4	5,9	3,4	5,9	3,4	5,9
23	5	8,5	3,9	5,9	3,9	5,9	3,9	5,9	3,4	5,9	4,1	10,9	3,4	5,9	3,4	5,9	3,4	5,9
24	5	8,5	3,9	5,9	3,9	5,9	3,9	5,9	3,4	5,9	4,1	10,9	3,4	5,9	3,4	5,9	3,4	5,9
25	5	8,5	3,9	5,9	3,9	5,9	3,9	5,9	3,4	5,9	4,1	10,9	3,4	5,9	3,4	5,9	3,4	5,9
26	5	8,5	3,9	5,9	3,9	5,9	3,9	5,9	3,4	5,9	4,1	10,9	3,4	5,9	3,4	5,9	3,4	5,9
27	5	8,5	3,9	5,9	3,9	5,9	3,9	5,9	3,4	5,9	4,1	10,9	3,4	5,9	3,4	5,9	3,4	5,9
28	5	8,5	3,9	5,9	3,9	5,9	3,9	5,9	3,4	5,9	4,1	10,9	3,4	5,9	3,4	5,9	3,4	5,9
29	5	8,5	3,9	5,9	3,9	5,9	3,9	5,9	3,4	5,9	4,1	10,9	3,4	5,9	3,4	5,9	3,4	5,9
30	5	8,5	3,9	5,9	3,9	5,9	3,9	5,9	3,4	5,9	4,1	10,9	3,4	5,9	3,4	5,9	3,4	5,9
MOY.	5,4	9,4	5,1	9,4	5,1	9,4	5,1	9,4	5,1	9,4	5,1	9,4	5,1	9,4	5,1	9,4	5,1	9,4

TEMPERATURES « MINIMA » ET « MAXIMA »

COUSSE 1931

MOIS	ASSELORN		BERG		ELEMIC		EUTERNACH		ETTELBRUCH		SIEVENHÄCHER		REICH	
	MIN.	MAX.	MIN.	MAX.	MIN.	MAX.	MIN.	MAX.	MIN.	MAX.	MIN.	MAX.	MIN.	MAX.
1	10.5	15.0	10.0	14.5	9.5	14.0	9.0	13.5	8.5	13.0	8.0	12.5	7.5	12.0
2	10.0	14.5	9.5	14.0	9.0	13.5	8.5	13.0	8.0	12.5	7.5	12.0	7.0	11.5
3	10.5	15.0	10.0	14.5	9.5	14.0	9.0	13.5	8.5	13.0	8.0	12.5	7.5	12.0
4	11.0	15.5	10.5	15.0	10.0	14.5	9.5	14.0	9.0	13.5	8.5	13.0	8.0	12.5
5	11.5	16.0	11.0	15.5	10.5	15.0	10.0	14.5	9.5	14.0	9.0	13.5	8.5	13.0
6	12.0	16.5	11.5	16.0	11.0	15.5	10.5	15.0	10.0	14.5	9.5	14.0	9.0	13.5
7	12.5	17.0	12.0	16.5	11.5	16.0	11.0	15.5	10.5	14.5	9.5	13.5	8.5	13.0
8	13.0	17.5	12.5	17.0	12.0	16.5	11.5	16.0	11.0	14.5	9.5	13.5	8.5	13.0
9	13.5	18.0	13.0	17.5	12.5	17.0	12.0	16.5	11.5	14.5	9.5	13.5	8.5	13.0
10	14.0	18.5	13.5	18.0	13.0	17.5	12.5	17.0	12.0	14.5	9.5	13.5	8.5	13.0
11	14.5	19.0	14.0	18.5	13.5	18.0	13.0	17.5	12.5	14.5	9.5	13.5	8.5	13.0
12	15.0	19.5	14.5	19.0	14.0	18.5	13.5	18.0	13.0	14.5	9.5	13.5	8.5	13.0
MOY	11.5	16.0	11.0	15.5	10.5	15.0	10.0	14.5	9.5	14.0	9.0	13.5	8.5	13.0

observations pluviométriques

OBSERVATIONS PLUVIOMETRIQUES

MARS 1981

AVRIL 1981

PLUVIOMETRE A	ALTI. EN M	PREC. TOTALES EN MM	MAXIMUM EN HEURES JOUR	JOURS DE PLUIE				JOURS DE PLUIE TOTAL
				0.1-1	1.1-10	10.1-15	>15.0	
				mm	mm	mm	mm	
ALTRIER	391	111.0	24	3	16	3	1	23
ARSDORF	416	133.5	9	0	12	0	1	17
ASSELBORN	478	84.7	9	19	0	0	1	22
BELVAUX	340	164.4	24	14	14	3	3	23
BERDORF	376	118.6	24	17	2	2	1	23
BERINGEN	215	89.1	17	13	1	1	1	21
BERLE	495	101.2	10	19	2	1	1	23
BEYREN	279	110.0	24	15	1	1	1	23
CLEMENCY	334	172.1	17	17	2	3	1	24
CLERVAUX	454	102.2	10	20	0	1	1	25
DIFFERDANGE	331	177.8	23	14	2	4	4	24
ECHTERNACH	167	98.1	24	11	2	2	1	22
ERMSDORF	550	120.0	17	14	4	4	1	21
ESCH/SURE	334	112.1	17	15	2	2	3	21
ETTELBRUCK	202	136.1	24	16	1	1	1	21
FINDEL/AEROPORT	380	109.3	23	4	15	2	1	22
FOHREN	322	119.3	17	14	3	3	1	24
GODBRANGE	328	111.9	17	14	3	3	1	24
GREVENMÄCHER	168	93.3	24	19	1	0	1	21
HOSINGEN	500	115.6	17	13	1	2	2	20
HULDANGE	519	107.8	10	17	1	1	1	23
HINGERHAFF	265	108.2	17	15	3	1	1	24
KEHNEN	488	144.4	17	16	3	2	1	23
KOERICH	266	147.8	24	13	5	1	1	21
LORENTZWEILER	237	115.2	24	16	1	1	2	23
LUXBEG/BEGGEN	233	123.6	24	15	3	3	1	23
MÄHR	315	118.8	24	17	1	1	1	24
PRATZ	300	134.8	17	15	1	3	3	23
RECKANGE/MESS	295	125.2	24	13	4	4	1	24
REKERSCHEN	161	103.2	24	14	2	2	1	21
REMICH	208	113.4	16	16	3	3	1	24
ROESER	273	105.8	24	15	3	3	0	24
SHAUL	295	135.2	17	15	1	1	1	23
SURGE	429	149.2	24	17	4	1	2	23
SELSCHIED	442	93.7	10	17	2	2	0	23
SCHIFFLANGE	280	113.7	23	13	4	4	1	25
TROINE	484	78.9	10	17	1	0	1	18
USELDANGE	263	99.3	16	13	1	1	1	22

OBSERVATIONS PLUVIOMETRIQUES

Mai 1961

Juin 1961

PLUVIOMETRE M	MET. EN M	PREC. TOTALES EN MM	MAXIMUM EN 24 HEURES	JOURS DE FLUJE				MET. EN M	PREC. TOTALES EN MM	MAXIMUM EN 24 HEURES	JOURS DE FLUJE				JOURS DE FLUJE TOTAL
				0	1	2	3				0	1	2	3	
HUTTEN	371	42.4	24.8	10	0	0	0	371	150.7	31.4	1	1	0	0	2
ROSDORF	419	60.3	24.5	10	0	0	0	419	152.0	17.4	1	1	0	0	2
ROSELBRUN	340	31.9	19.8	10	0	0	0	340	77.7	18.4	1	1	0	0	2
SELVAUX	370	34.4	19.7	10	0	0	0	370	151.4	24.2	1	1	0	0	2
BERDORF	376	41.7	19.7	10	0	0	0	376	153.8	24.8	1	1	0	0	2
BERGINGEN	415	37.3	17.7	10	0	0	0	415	73.3	17.4	1	1	0	0	2
BEKLEN	423	52.7	17.7	10	0	0	0	423	153.1	18.0	1	1	0	0	2
BEYREN	377	37.3	17.7	10	0	0	0	377	157.4	20.7	1	1	0	0	2
CLEMENCY	424	52.5	17.4	10	0	0	0	424	157.7	20.4	1	1	0	0	2
CLERVAUX	454	60.5	12.4	10	0	0	0	454	111.0	20.4	1	1	0	0	2
DIFFERDANGE	331	40.0	15.4	10	0	0	0	331	76.7	15.1	1	1	0	0	2
SAINTERNACH	187	42.1	12.0	10	0	0	0	187	159.7	17.7	1	1	0	0	2
EMSDORF	430	47.1	10.8	10	0	0	0	430	143.6	17.3	1	1	0	0	2
ESCH/SURE	334	37.3	9.7	10	0	0	0	334	105.9	17.0	1	1	0	0	2
EITELBRUCK	202	30.7	8.6	10	0	0	0	202	83.0	16.2	1	1	0	0	2
FINDEL/NERFORT	180	40.0	27.6	10	0	0	0	180	170.7	28.2	1	1	0	0	2
FOUREN	324	37.0	23.1	10	0	0	0	324	150.6	20.8	1	1	0	0	2
BOBRANGE	326	44.4	19.5	10	0	0	0	326	150.6	20.3	1	1	0	0	2
GREVENMÄCHER	188	44.0	19.5	10	0	0	0	188	168.1	17.9	1	1	0	0	2
HUSINGEN	500	58.1	11.2	10	0	0	0	500	105.1	24.3	1	1	0	0	2
HULDANGE	515	40.0	15.5	10	0	0	0	515	14.0	15.5	1	1	0	0	2
HINGERHAFF	486	52.0	10.5	10	0	0	0	486	174.1	17.4	1	1	0	0	2
KEMEN	299	34.0	10.7	10	0	0	0	299	74.7	17.7	1	1	0	0	2
KERICH	299	35.0	10.7	10	0	0	0	299	74.7	17.7	1	1	0	0	2
LORENTZWEILER	237	35.0	10.7	10	0	0	0	237	113.2	25.2	1	1	0	0	2
LUJBB/BEGGEN	333	42.0	14.8	10	0	0	0	333	137.5	17.5	1	1	0	0	2
MÄHER	315	38.0	14.8	10	0	0	0	315	143.8	19.0	1	1	0	0	2
FERTZ	300	44.0	10.8	10	0	0	0	300	107.8	15.0	1	1	0	0	2
RECKANGE/MESS	295	34.0	10.8	10	0	0	0	295	168.5	18.5	1	1	0	0	2
RENSCHEN	161	32.1	8.6	10	0	0	0	161	106.1	16.1	1	1	0	0	2
RENTICH	208	45.0	10.5	10	0	0	0	208	125.8	17.1	1	1	0	0	2
ROESER	425	48.0	11.0	10	0	0	0	425	125.8	17.1	1	1	0	0	2
SCHUL	425	48.0	11.0	10	0	0	0	425	125.8	17.1	1	1	0	0	2
SURE	425	48.0	11.0	10	0	0	0	425	125.8	17.1	1	1	0	0	2
SURE	425	48.0	11.0	10	0	0	0	425	125.8	17.1	1	1	0	0	2
SELSCHEID	442	43.4	11.8	10	0	0	0	442	107.4	20.7	1	1	0	0	2
SOUFFELANGE	280	26.4	10.3	10	0	0	0	280	127.5	17.8	1	1	0	0	2
TRUINE	484	50.0	10.3	10	0	0	0	484	147.7	21.8	1	1	0	0	2
USELDANGE	263	46.0	10.5	10	0	0	0	263	61.5	16.1	1	1	0	0	2

OBSERVATIONS FLUYIOMETRIQUES

JUILLET 1961

MOI 1961

FLUYIOMETRE M	ALTI. EN M	PREC. TOTALES EN MM	JOURS DE FLUJE				MAXIMUM EN 24 HEURES MM	ALTI. EN M	PREC. TOTALES EN MM	MAXIMUM EN 24 HEURES MM	JOURS DE FLUJE			
			VIT-1		VIT-2						VIT-1		VIT-2	
			MM	MM	MM	MM					MM	MM	MM	MM
MUTIER	371	105.4	0	0	0	0	371	3	3	0	0	0	0	0
MESDORF	410	55.1	0	0	0	0	410	0	0	0	0	0	0	0
MUSELBORN	370	52.0	0	0	0	0	370	0	0	0	0	0	0	0
BEIWAUX	370	70.1	0	0	0	0	370	0	0	0	0	0	0	0
BERDORF	370	57.3	0	0	0	0	370	0	0	0	0	0	0	0
BERLINGEN	315	57.3	0	0	0	0	315	0	0	0	0	0	0	0
BERLE	317	55.0	0	0	0	0	317	0	0	0	0	0	0	0
BETLEN	324	55.0	0	0	0	0	324	0	0	0	0	0	0	0
CLEMENCY	324	70.0	0	0	0	0	324	0	0	0	0	0	0	0
CLERVAUX	454	65.7	0	0	0	0	454	0	0	0	0	0	0	0
DIFFERDANGE	321	74.4	0	0	0	0	321	0	0	0	0	0	0	0
ECHTERNACH	190	57.3	0	0	0	0	190	0	0	0	0	0	0	0
ERMESDORF	330	134.1	0	0	0	0	330	0	0	0	0	0	0	0
ESCH/SURE	330	113.1	0	0	0	0	330	0	0	0	0	0	0	0
ETTELBRUNN	202	100.0	0	0	0	0	202	0	0	0	0	0	0	0
FINDEL/AERDORF	380	54.1	0	0	0	0	380	0	0	0	0	0	0	0
FOURHEN	322	127.0	0	0	0	0	322	0	0	0	0	0	0	0
GOEBRANGE	328	87.0	0	0	0	0	328	0	0	0	0	0	0	0
GREVENMÄCHER	188	52.0	0	0	0	0	188	0	0	0	0	0	0	0
HOSINGEN	500	52.0	0	0	0	0	500	0	0	0	0	0	0	0
HULDANGE	517	60.1	0	0	0	0	517	0	0	0	0	0	0	0
HINGERHAFF	488	44.0	0	0	0	0	488	0	0	0	0	0	0	0
KEMMEN	488	55.7	0	0	0	0	488	0	0	0	0	0	0	0
KOERTICH	488	55.7	0	0	0	0	488	0	0	0	0	0	0	0
LORENTZWEILER	488	75.1	0	0	0	0	488	0	0	0	0	0	0	0
LUXEM/BEGBEN	372	47.3	0	0	0	0	372	0	0	0	0	0	0	0
MÄRER	310	47.3	0	0	0	0	310	0	0	0	0	0	0	0
PRATZ	300	47.3	0	0	0	0	300	0	0	0	0	0	0	0
RECKANGE/MESS	295	47.3	0	0	0	0	295	0	0	0	0	0	0	0
RENNERSCHEN	161	47.3	0	0	0	0	161	0	0	0	0	0	0	0
REMTICH	208	47.3	0	0	0	0	208	0	0	0	0	0	0	0
ROESER	470	47.3	0	0	0	0	470	0	0	0	0	0	0	0
SÄHLE	370	57.3	0	0	0	0	370	0	0	0	0	0	0	0
SAURE	370	57.3	0	0	0	0	370	0	0	0	0	0	0	0
SELSCHIED	442	50.0	0	0	0	0	442	0	0	0	0	0	0	0
SCHIFFELANGE	380	70.0	0	0	0	0	380	0	0	0	0	0	0	0
TRONNE	484	57.3	0	0	0	0	484	0	0	0	0	0	0	0
USELDANGE	260	70.0	0	0	0	0	260	0	0	0	0	0	0	0

OBSERVATIONS PLYUIMETRIQUES

SEPTEMBRE 1961

OCTOBRE 1961

PLYUIMETRE H	ALTI. EN m	PREC. TOTALES EN mm	JOURS DE FLUITE				MAXIMUM EN 24 HEURES mm	PREC. TOTALES EN mm	ALTI. EN m	PLYUIMETRE H	JOURS DE FLUITE TOTAL	JOURS DE FLUITE				MAXIMUM EN 24 HEURES mm	PREC. TOTALES EN mm	ALTI. EN m	PLYUIMETRE H	JOURS DE FLUITE TOTAL
			15.0									15.0								
			0.0	1.0	10.1-15.0	15.0						0.0	1.0	10.1-15.0	15.0					
MUTTIER	371	111.0	0	0	0	0	111.0	371	MUTTIER	13	0	0	0	0	111.0	371	MUTTIER	13		
ARSBORE	419	175.0	0	0	0	0	175.0	419	ARSBORE	16	0	0	0	0	175.0	419	ARSBORE	16		
ASSELBOORN	478	150.0	0	0	0	0	150.0	478	ASSELBOORN	18	0	0	0	0	150.0	478	ASSELBOORN	18		
BELVAUX	340	108.4	0	0	0	0	108.4	340	BELVAUX	16	0	0	0	0	108.4	340	BELVAUX	16		
BERDORF	370	113.5	0	0	0	0	113.5	370	BERDORF	16	0	0	0	0	113.5	370	BERDORF	16		
BERINGEN	245	74.4	0	0	0	0	74.4	245	BERINGEN	15	0	0	0	0	74.4	245	BERINGEN	15		
BERLE	495	131.0	0	0	0	0	131.0	495	BERLE	14	0	0	0	0	131.0	495	BERLE	14		
BELKEN	377	133.0	0	0	0	0	133.0	377	BELKEN	14	0	0	0	0	133.0	377	BELKEN	14		
BLEMENCI	394	106.4	0	0	0	0	106.4	394	BLEMENCI	21	0	0	0	0	106.4	394	BLEMENCI	21		
CLERVAUX	454	106.4	0	0	0	0	106.4	454	CLERVAUX	21	0	0	0	0	106.4	454	CLERVAUX	21		
DIFFERDANGE	331	117.0	0	0	0	0	117.0	331	DIFFERDANGE	17	0	0	0	0	117.0	331	DIFFERDANGE	17		
ECHTERNACH	180	106.4	0	0	0	0	106.4	180	ECHTERNACH	19	0	0	0	0	106.4	180	ECHTERNACH	19		
ERMBOURF	394	107.4	0	0	0	0	107.4	394	ERMBOURF	14	0	0	0	0	107.4	394	ERMBOURF	14		
ESCH/SURE	394	107.4	0	0	0	0	107.4	394	ESCH/SURE	14	0	0	0	0	107.4	394	ESCH/SURE	14		
ETTELBRUCK	232	71.6	0	0	0	0	71.6	232	ETTELBRUCK	11	0	0	0	0	71.6	232	ETTELBRUCK	11		
EINDEL/AERGFORT	380	126.0	0	0	0	0	126.0	380	EINDEL/AERGFORT	14	0	0	0	0	126.0	380	EINDEL/AERGFORT	14		
FOUREN	368	127.0	0	0	0	0	127.0	368	FOUREN	14	0	0	0	0	127.0	368	FOUREN	14		
SODERDANGE	188	127.0	0	0	0	0	127.0	188	SODERDANGE	17	0	0	0	0	127.0	188	SODERDANGE	17		
GREVENMÄCHER	300	107.4	0	0	0	0	107.4	300	GREVENMÄCHER	17	0	0	0	0	107.4	300	GREVENMÄCHER	17		
HOSINGEN	300	107.4	0	0	0	0	107.4	300	HOSINGEN	17	0	0	0	0	107.4	300	HOSINGEN	17		
HULDANGE	319	81.2	0	0	0	0	81.2	319	HULDANGE	15	0	0	0	0	81.2	319	HULDANGE	15		
HINGERHAFF	488	85.0	0	0	0	0	85.0	488	HINGERHAFF	17	0	0	0	0	85.0	488	HINGERHAFF	17		
KEHMEN	488	85.0	0	0	0	0	85.0	488	KEHMEN	17	0	0	0	0	85.0	488	KEHMEN	17		
KOERTICH	488	85.0	0	0	0	0	85.0	488	KOERTICH	17	0	0	0	0	85.0	488	KOERTICH	17		
LORENTZWEILER	237	79.2	0	0	0	0	79.2	237	LORENTZWEILER	16	0	0	0	0	79.2	237	LORENTZWEILER	16		
LUX/BO/REGGEN	235	75.0	0	0	0	0	75.0	235	LUX/BO/REGGEN	16	0	0	0	0	75.0	235	LUX/BO/REGGEN	16		
MÄMMER	310	221.0	0	0	0	0	221.0	310	MÄMMER	19	0	0	0	0	221.0	310	MÄMMER	19		
FRATZ	295	283.0	0	0	0	0	283.0	295	FRATZ	18	0	0	0	0	283.0	295	FRATZ	18		
RECKANGE/MESS	295	177.2	0	0	0	0	177.2	295	RECKANGE/MESS	12	0	0	0	0	177.2	295	RECKANGE/MESS	12		
REMERSCHEEN	161	77.2	0	0	0	0	77.2	161	REMERSCHEEN	12	0	0	0	0	77.2	161	REMERSCHEEN	12		
REMLICH	208	106.4	0	0	0	0	106.4	208	REMLICH	13	0	0	0	0	106.4	208	REMLICH	13		
ROESEN	270	127.0	0	0	0	0	127.0	270	ROESEN	15	0	0	0	0	127.0	270	ROESEN	15		
SHUREL	429	171.0	0	0	0	0	171.0	429	SHUREL	14	0	0	0	0	171.0	429	SHUREL	14		
SHUREL	429	171.0	0	0	0	0	171.0	429	SHUREL	14	0	0	0	0	171.0	429	SHUREL	14		
SELSCHEID	442	100.0	0	0	0	0	100.0	442	SELSCHEID	19	0	0	0	0	100.0	442	SELSCHEID	19		
SCHIFFELANGE	280	118.0	0	0	0	0	118.0	280	SCHIFFELANGE	15	0	0	0	0	118.0	280	SCHIFFELANGE	15		
FRÄNGE	484	241.4	0	0	0	0	241.4	484	FRÄNGE	19	0	0	0	0	241.4	484	FRÄNGE	19		
USELDANGE	483	241.4	0	0	0	0	241.4	483	USELDANGE	15	0	0	0	0	241.4	483	USELDANGE	15		

OBSERVATIONS PLUVIOMETRIQUES

NOVEMBRE 1961

DECEMBRE 1961

STATION PLUVIOMETRE N	HAUTEUR EN MM	CARTES TOURLES EN MM	MAXIMUM EN 24 HEURES						JOURS DE PLUIE	JOURS DE PLUIE TOTALE				
			NOVEMBRE 1961											
			01-10	11-20	21-31	15-15	15-15	15-15						
ALTRIEE	371	35-1	0	0	0	0	0	1	1	17-17	17	1	1	17
ASCHDORF	410	35-0	0	0	0	0	0	0	0	17-17	17	0	0	17
ASSELBORN	470	30-3	0	0	0	0	0	0	0	17-17	17	0	0	17
BELVAUX	370	37-0	0	0	0	0	0	0	0	17-17	17	0	0	17
BERDORF	370	27-0	0	0	0	0	0	0	0	17-17	17	0	0	17
BERINGEN	315	0	0	0	0	0	0	0	0	17-17	17	0	0	17
BERLE	495	30-2	0	0	0	0	0	0	0	17-17	17	0	0	17
BETREY	477	35-4	0	0	0	0	0	0	0	17-17	17	0	0	17
CLEMENCY	477	34-0	0	0	0	0	0	0	0	17-17	17	0	0	17
CLERVAUD	454	37-4	0	0	0	0	0	0	0	17-17	17	0	0	17
DIFFERDANGE	331	0	0	0	0	0	0	0	0	17-17	17	0	0	17
ECHTERNACH	167	34-1	0	0	0	0	0	0	0	17-17	17	0	0	17
ERMSDORF	250	37-4	0	0	0	0	0	0	0	17-17	17	0	0	17
ESCH/SURE	374	31-5	0	0	0	0	0	0	0	17-17	17	0	0	17
ETTELBRUCK	202	35-4	0	0	0	0	0	0	0	17-17	17	0	0	17
FINDEL/AEROPORT	380	47-8	0	0	0	0	0	0	0	17-17	17	0	0	17
FOHREN	342	34-0	0	0	0	0	0	0	0	17-17	17	0	0	17
GODBRANGE	268	47-9	0	0	0	0	0	0	0	17-17	17	0	0	17
GREVENMÄCHER	168	28-4	0	0	0	0	0	0	0	17-17	17	0	0	17
HOSINGEN	500	0	0	0	0	0	0	0	0	17-17	17	0	0	17
HULDANGE	519	35-0	0	0	0	0	0	0	0	17-17	17	0	0	17
HINGERSHAFF	465	37-4	0	0	0	0	0	0	0	17-17	17	0	0	17
KEMEN	488	37-4	0	0	0	0	0	0	0	17-17	17	0	0	17
KÖRCH	388	37-4	0	0	0	0	0	0	0	17-17	17	0	0	17
LORENTZWEILER	237	31-0	0	0	0	0	0	0	0	17-17	17	0	0	17
LUXBËG/BEGGEN	333	29-1	0	0	0	0	0	0	0	17-17	17	0	0	17
MÄHER	315	31-6	0	0	0	0	0	0	0	17-17	17	0	0	17
PRÄTZ	300	45-9	0	0	0	0	0	0	0	17-17	17	0	0	17
RECKANGE/MESS	295	28-3	0	0	0	0	0	0	0	17-17	17	0	0	17
REHERSCHEN	161	38-7	0	0	0	0	0	0	0	17-17	17	0	0	17
REMIC	208	37-3	0	0	0	0	0	0	0	17-17	17	0	0	17
ROESER	475	28-0	0	0	0	0	0	0	0	17-17	17	0	0	17
SÄBUL	355	38-3	0	0	0	0	0	0	0	17-17	17	0	0	17
SÄBUL	477	38-0	0	0	0	0	0	0	0	17-17	17	0	0	17
SÜHRE	442	34-0	0	0	0	0	0	0	0	17-17	17	0	0	17
SELTSCHIED	208	37-3	0	0	0	0	0	0	0	17-17	17	0	0	17
SCHIFFELANGE	280	45-0	0	0	0	0	0	0	0	17-17	17	0	0	17
TROINE	484	0	0	0	0	0	0	0	0	17-17	17	0	0	17
USELDANGE	267	49-7	0	0	0	0	0	0	0	17-17	17	0	0	17

**QUANTITE DE PLUIE RECUEILLIE PAR
LES STATIONS PLUVIOMETRIQUES EN 1981**

PLUVIOMETRIE	1	2	3	4	5	6	7	8	9	10	11	12	TOTAL	ANNÉE DE PLUIE	HAUTEUR
MALLÉ	27	47	100	137	150	139	107	147	150	117	158	141	1040	187	27
ASBORG	17	42	100	147	139	129	107	147	150	117	158	141	1040	187	27
OSSELBORN	17	42	100	147	139	129	107	147	150	117	158	141	1040	187	27
BEJVA	17	42	100	147	139	129	107	147	150	117	158	141	1040	187	27
BEHDRE	17	42	100	147	139	129	107	147	150	117	158	141	1040	187	27
BERGMEN	15	45	100	147	139	129	107	147	150	117	158	141	1040	187	27
BERGEN	15	45	100	147	139	129	107	147	150	117	158	141	1040	187	27
BLEMEND	15	45	100	147	139	129	107	147	150	117	158	141	1040	187	27
OLENVA	15	45	100	147	139	129	107	147	150	117	158	141	1040	187	27
WIEFERDANGE	11	49	100	147	139	129	107	147	150	117	158	141	1040	187	27
RECHTERRACH	11	49	100	147	139	129	107	147	150	117	158	141	1040	187	27
GRASDOUF	11	49	100	147	139	129	107	147	150	117	158	141	1040	187	27
ESCH/SURE	11	49	100	147	139	129	107	147	150	117	158	141	1040	187	27
ETTELBRUCK	11	49	100	147	139	129	107	147	150	117	158	141	1040	187	27
FUNDL/HERDFORT	10	50	100	147	139	129	107	147	150	117	158	141	1040	187	27
FLUNDEN	10	50	100	147	139	129	107	147	150	117	158	141	1040	187	27
GODRANGHE	10	50	100	147	139	129	107	147	150	117	158	141	1040	187	27
GREVENMÄCHER	10	50	100	147	139	129	107	147	150	117	158	141	1040	187	27
HOSINGEN	10	50	100	147	139	129	107	147	150	117	158	141	1040	187	27
MULDANGE	11	49	100	147	139	129	107	147	150	117	158	141	1040	187	27
HINGERHAFF	11	49	100	147	139	129	107	147	150	117	158	141	1040	187	27
KEMEN	11	49	100	147	139	129	107	147	150	117	158	141	1040	187	27
KOEKICH	11	49	100	147	139	129	107	147	150	117	158	141	1040	187	27
LORENT/WEILER	11	49	100	147	139	129	107	147	150	117	158	141	1040	187	27
LARBG/REGEN	12	48	100	147	139	129	107	147	150	117	158	141	1040	187	27
MÄMEL	12	48	100	147	139	129	107	147	150	117	158	141	1040	187	27
FRÄTZ	12	48	100	147	139	129	107	147	150	117	158	141	1040	187	27
RECKANGE/MESS	12	48	100	147	139	129	107	147	150	117	158	141	1040	187	27
REKERSCHEN	12	48	100	147	139	129	107	147	150	117	158	141	1040	187	27
REMLER	10	50	100	147	139	129	107	147	150	117	158	141	1040	187	27
RUEBER	10	50	100	147	139	129	107	147	150	117	158	141	1040	187	27
SHUELE	10	50	100	147	139	129	107	147	150	117	158	141	1040	187	27
SURE	10	50	100	147	139	129	107	147	150	117	158	141	1040	187	27
SELLSCHIED	10	50	100	147	139	129	107	147	150	117	158	141	1040	187	27
SCHIEFLANGE	10	50	100	147	139	129	107	147	150	117	158	141	1040	187	27
PROHNE	10	50	100	147	139	129	107	147	150	117	158	141	1040	187	27
USELORANGE	10	50	100	147	139	129	107	147	150	117	158	141	1040	187	27

MAX * = MAXIMUM DE PLUIE RECUEILLIE EN 24 HEURES.

températures du sol

TEMPERATURES DU SOL

LUXEMBOURG

JANVIER 1981						
Profondeur en cm						
JOUR	TRS	5 CM	15 CM	30 CM	50 CM	100 CM
1	-1.0	2.6	2.9	3.0		
2	0.5	3.2	3.0	3.2		
3	4.7	5.2	4.6	4.2		
4	2.3	3.7	3.8	4.3		
5	-2.5	2.0	2.6	3.6		
6	-3.5	1.7	2.1	2.9		
7	-9.8	0.7	1.4	2.4		
8	-9.8	0.4	1.0	1.9		
9	-5.0	0.5	1.0	1.8		
10	0.2	0.6	1.1	1.7		
11	-1.0	1.0	1.2	1.8		
12	-5.0	0.5	1.0	1.7		
13	-5.5	0.4	0.9	1.6		
14	-12.0	0.4	0.8	1.4		
15	-1.0	0.4	0.7	1.5		
16	-4.0	0.2	0.4	1.4		
17	-0.6	0.8	1.0	1.5		
18	0.5	1.5	1.6	1.9		
19	-0.9	2.2	2.0	2.1		
20	-2.0	1.4	1.6	2.1		
21	-6.6	0.5	1.1	1.8		
22	-2.5	0.4	0.8	1.5		
23	-2.2	0.7	0.9	1.4		
24	-10.2	0.3	0.8	1.4		
25	-1.0	0.4	0.7	1.2		
26	-1.0	1.7	1.5	1.6		
27	-3.0	1.8	1.8	1.9		
28	0.5	2.6	2.4	2.3		
29	-4.4	1.6	2.1	2.4		
30	-7.0	0.8	1.3	1.9		
31	-7.0	0.5	0.9	1.6		

FEVRIER 1981						
Profondeur en cm						
JOUR	TRS	5 CM	15 CM	30 CM	50 CM	100 CM
1	-6.0	0.4	0.8	1.4		
2	-6.7	0.4	0.7	1.3		
3	-3.2	0.8	0.9	1.3		
4	1.0	2.6	2.2	2.0		
5	-4.0	1.4	1.6	2.0		
6	1.5	3.1	2.3	2.2		
7	5.5	5.8	4.7	4.0		
8	5.5	6.0	5.3	4.6		
9	3.5	5.5	5.1	4.6		
10	0.5	4.3	4.4	4.4		
11	-5.5	2.5	3.0	3.7		
12	-8.5	0.9	1.7	2.8		
13	-9.0	0.4	1.0	2.2		
14	-10.5	0.2	0.7	1.6		
15	-11.2	0.1	0.6	1.4		
16	-9.7	-0.2	0.4	1.2		
17	-8.8	-0.2	0.4	1.1		
18	-6.8	0.1	0.4	1.0		
19	-4.3	0.1	0.4	1.0		
20	-3.8	0.2	0.3	0.9		
21	-8.4	-0.2	0.2	1.0		
22	-9.0	-0.2	0.2	0.8		
23	-12.5	-0.8	0.0	0.7		
24	-9.4	-0.3	-0.1	0.6		
25	-7.2	0.8	0.2	0.7		
26	-3.4	0.2	0.3	0.8		
27	-9.0	0.1	0.3	0.8		
28	-1.6	0.2	0.3	0.8		

MARS 1981						
Profondeur en cm						
JOUR	TRS	5 CM	15 CM	30 CM	50 CM	100 CM
1	-0.6	0.6	0.5	0.9		
2	2.0	3.7	2.4	1.7		
3	3.2	4.8	4.0	3.2		
4	1.2	3.8	3.8	3.7		
5	-0.7	3.2	3.2	3.3		
6	-3.6	3.6	3.2	3.1		
7	4.0	6.7	5.5	4.3		
8	6.5	8.0	6.8	5.6		
9	9.5	9.0	8.1	6.5		
10	10.5	10.1	9.0	7.5		
11	10.5	11.2	9.8	8.3		
12	6.5	9.7	9.3	8.5		
13	5.0	8.7	8.3	7.9		
14	2.5	7.0	7.0	7.3		
15	-3.0	7.3	6.4	6.4		
16	1.4	5.8	6.2	6.5		
17	-1.9	4.0	4.8	5.6		
18	-4.5	4.3	4.4	5.0		
19	1.1	5.2	5.1	5.3		
20	0.2	6.1	5.7	5.4		
21	1.2	7.6	6.8	6.2		
22	4.8	6.9	7.0	7.0		
23	0.5	7.0	6.7	6.5		
24	7.5	9.2	8.3	7.7		
25	9.2	12.6	10.7	9.0		
26	10.8	11.4	11.1	10.1		
27	-1.5	8.8	8.7	8.9		
28	0.7	10.3	9.4	9.0		
29	4.0	12.3	11.2	10.1		
30	4.6	11.6	11.2	10.7		
31	5.5	11.4	11.0	10.5		

AVRIL 1981						
Profondeur en cm						
JOUR	TRS	5 CM	15 CM	30 CM	50 CM	100 CM
1	5.0	10.7	10.4	10.2		
2	5.0	11.1	10.6	10.1		
3	8.8	11.3	10.8	10.3		
4	8.9	10.6	10.7	10.4		
5	3.0	8.5	9.1	9.6		
6	-3.5	8.2	8.6	8.6		
7	-1.4	9.8	9.1	8.9		
8	6.5	12.5	11.7	10.5		
9	2.5	12.8	11.8	11.4		
10	1.0	12.7	12.2	11.5		
11	2.0	12.8	12.4	11.9		
12	6.0	15.3	14.5	13.1		
13	7.5	15.2	14.5	13.5		
14	7.0	15.2	14.6	13.6		
15	3.0	14.4	14.2	13.6		
16	-1.0	14.8	14.9	13.5		
17	-3.5	9.4	11.1	12.0		
18	-5.2	8.5	9.9	10.4		
19	-2.4	8.5	9.1	10.1		
20	-1.0	8.8	9.4	9.9		
21	-7.0	8.8	9.2	9.3		
22	0.6	9.6	10.0	10.2		
23	-7.5	7.2	8.2	9.3		
24	-8.3	8.6	8.7	8.9		
25	-6.9	10.2	9.7	9.8		
26	2.0	8.2	8.9	9.8		
27	-0.9	4.2	5.6	5.8		
28	-3.0	7.3	6.9	6.9		
29	-1.5	7.9	8.0	8.3		
30	7.0	10.0	9.3	8.8		

TRS = Temperature minimale au ras du sol

Altitude: 233.0 m

TEMPERATURES DU SOL LUXEMBOURG

MAI 1981						
Profondeur en cm						
JOUR	TRS	5 CM	15 CM	30 CM	50 CM	100 CM
1	7.5	9.7	9.8	9.5		
2	-4.5	9.1	8.9	8.8		
3	-2.0	9.0	9.0	9.2		
4	1.0	8.5	8.8	8.8		
5	0.5	9.3	9.3	9.0		
6	-0.5	10.5	9.7	9.3		
7	3.0	14.2	14.1	10.8		
8	9.6	13.7	12.9	12.1		
9	6.1	16.0	14.4	13.0		
10	2.9	17.5	15.8	14.1		
11	6.5	14.3	14.5	14.5		
12	1.6	14.9	14.0	13.4		
13	6.0	16.6	15.5	14.4		
14	1.4	14.6	14.6	14.4		
15	0.0	15.2	13.8	13.9		
16	8.4	14.0	14.1	13.9		
17	6.4	13.8	13.3	13.6		
18	2.2	15.4	14.2	13.8		
19	6.4	16.6	17.4	14.8		
20	7.1	17.6	16.4	15.4		
21	8.4	18.5	17.5	16.2		
22	11.5	17.8	17.3	16.6		
23	6.5	15.9	15.5	15.8		
24	10.0	16.1	15.7	15.5		
25	8.0	13.6	14.1	14.8		
26	7.8	14.7	14.1	14.1		
27	7.5	15.2	14.6	14.3		
28	8.0	14.5	14.3	14.5		
29	10.5	15.8	14.9	14.5		
30	9.0	16.3	14.9	13.6		
31	9.5	19.8	18.1	16.8		

JUIN 1981						
Profondeur en cm						
JOUR	TRS	5 CM	15 CM	30 CM	50 CM	100 CM
1	14.0	22.0	20.2	18.1		
2	12.0	22.2	20.7	19.0		
3	11.0	20.7	20.9	19.4		
4	11.0	15.3	17.0	17.6		
5	7.0	17.7	16.6	16.9		
6	12.0	19.9	18.5	17.5		
7	9.7	20.7	19.4	18.0		
8	14.2	19.6	19.4	18.8		
9	15.5	18.4	18.1	17.8		
10	10.5	18.3	17.9	17.3		
11	4.5	19.8	18.2	17.5		
12	13.8	18.5	18.8	18.4		
13	4.8	19.6	18.6	17.9		
14	7.4	22.7	20.5	18.8		
15	10.4	23.9	22.5	20.4		
16	10.0	20.2	20.7	20.4		
17	10.0	15.8	17.2	18.3		
18	6.5	13.4	14.6	16.1		
19	4.2	14.6	14.6	15.4		
20	4.0	14.5	14.9	15.5		
21	8.1	14.5	14.9	15.2		
22	5.0	14.4	14.6	15.1		
23	3.7	17.6	16.6	15.8		
24	6.1	18.1	17.5	16.9		
25	8.9	18.2	17.4	16.9		
26	12.5	18.4	17.4	17.0		
27	6.6	16.9	16.4	16.5		
28	12.4	17.6	16.9	16.6		
29	10.0	14.5	15.2	16.1		
30	5.0	15.7	14.9	15.0		

JUILLET 1981						
Profondeur en cm						
JOUR	TRS	5 CM	15 CM	30 CM	50 CM	100 CM
1	10.6	16.7	16.1	15.8		
2	12.7	18.9	17.3	16.5		
3	13.6	17.5	17.2	17.0		
4	9.0	17.7	16.8	16.6		
5	11.9	19.3	17.7	16.8		
6	10.2	18.5	18.1	17.2		
7	8.8	19.5	19.0	17.6		
8	10.4	22.3	21.1	19.2		
9	13.5	22.6	21.5	20.4		
10	14.5	22.7	21.6	20.4		
11	16.0	22.6	22.1	21.0		
12	13.0	20.4	20.2	20.3		
13	13.5	20.0	19.8	19.6		
14	12.0	20.1	19.8	19.3		
15	11.0	20.2	19.8	19.3		
16	13.0	20.2	19.8	19.5		
17	12.3	19.4	19.3	19.1		
18	8.4	17.9	17.9	18.5		
19	7.8	15.7	16.4	17.5		
20	10.1	16.6	16.6	17.1		
21	9.5	16.5	16.5	16.9		
22	12.8	17.2	16.9	17.0		
23	11.5	17.2	17.1	17.1		
24	7.5	16.4	16.3	16.2		
25	9.0	16.8	15.9	16.4		
26	6.7	16.5	16.2	16.3		
27	12.5	19.0	18.6	17.5		
28	6.0	20.6	19.3	18.2		
29	10.0	21.7	21.4	20.1		
30	11.5	22.5	21.4	20.2		
31	11.3	22.2	20.8	20.0		

AOUT 1981						
Profondeur en cm						
JOUR	TRS	5 CM	15 CM	30 CM	50 CM	100 CM
1	14.6	21.9	21.0	20.2		
2	13.6	20.4	20.9	19.9		
3	13.8	22.7	21.4	20.2		
4	13.4	24.0	22.6	21.0		
5	11.6	24.9	23.4	21.9		
6	13.7	25.0	25.0	22.6		
7	14.6	21.8	22.4	22.0		
8	14.4	23.2	22.4	21.9		
9	17.0	20.4	20.9	21.4		
10	14.2	17.8	18.6	19.8		
11	13.5	17.0	17.6	18.8		
12	15.2	19.0	18.8	18.7		
13	11.2	20.2	19.8	19.5		
14	12.0	21.9	21.2	20.2		
15	12.7	23.4	22.4	21.2		
16	13.5	21.8	21.8	21.6		
17	5.0	17.9	19.1	19.8		
18	5.0	19.1	19.0	19.0		
19	4.5	18.2	18.5	19.0		
20	13.0	16.2	17.5	18.6		
21	6.7	15.0	15.5	16.8		
22	7.0	14.7	15.6	16.5		
23	8.5	15.5	16.4	16.9		
24	10.8	15.0	15.6	16.9		
25	0.0	17.6	17.2	17.0		
26	0.0	18.2	18.0	17.9		
27	0.0	18.2	18.3	18.0		
28	0.0	18.1	18.1	18.1		
29	10.0	18.3	18.3	18.2		
30	6.3	17.2	17.5	17.9		
31	4.9	17.2	17.3	17.6		

TRS = Temperature minimale au ras du sol

Altitude: 233.0 m

TEMPERATURES DU SOL

LUXEMBOURG

SEPTEMBRE 1981						
Profondeur en cm						
JOUR	TRS	5 CM	15 CM	30 CM	50 CM	100 CM
1	8.5	18.4	18.2	17.9		
2	7.5	18.2	18.0	18.0		
3	12.8	18.5	18.5	18.3		
4	6.8	16.8	17.1	17.7		
5	5.6	17.1	17.2	17.6		
6	3.5	16.8	17.4	17.4		
7	3.2	17.0	17.0	17.4		
8	13.2	19.0	18.6	18.0		
9	11.2	19.0	18.8	18.2		
10	9.4	19.2	18.6	18.2		
11	8.0	16.1	17.2	17.8		
12	7.5	17.0	16.5	17.0		
13	9.0	15.3	15.9	16.9		
14	4.0	13.4	14.2	15.7		
15	7.2	13.5	14.0	15.2		
16	11.5	15.7	15.4	15.5		
17	8.0	15.3	15.7	15.8		
18	6.8	15.2	15.2	15.9		
19	11.2	15.2	15.3	15.8		
20	13.4	15.8	15.6	15.8		
21	15.2	17.6	17.3	16.5		
22	13.2	17.1	16.5	16.6		
23	11.5	15.2	15.7	16.4		
24	5.0	13.6	14.1	15.4		
25	4.6	11.6	12.6	14.3		
26	3.8	12.6	12.9	14.0		
27	9.5	12.9	13.0	14.0		
28	7.5	12.8	13.0	13.8		
29	3.0	12.6	12.6	13.6		
30	2.5	11.9	12.2	13.2		

OCTOBRE 1981						
Profondeur en cm						
JOUR	TRS	5 CM	15 CM	30 CM	50 CM	100 CM
1	3.3	12.6	12.4	13.2		
2	8.0	13.0	13.0	13.6		
3	7.0	10.0	11.2	12.9		
4	5.0	10.2	10.5	11.7		
5	9.0	12.0	11.4	12.2		
6	12.0	14.3	13.4	13.2		
7	8.0	12.8	13.1	13.4		
8	7.0	12.4	12.5	13.1		
9	5.3	12.2	12.0	12.8		
10	7.5	10.8	11.1	12.4		
11	7.0	9.5	10.6	12.0		
12	3.1	8.3	9.1	10.8		
13	1.5	7.3	8.3	10.2		
14	-3.0	6.0	6.9	9.0		
15	6.2	8.4	8.7	9.6		
16	3.0	8.3	8.6	9.7		
17	2.5	8.6	8.9	9.8		
18	5.2	11.2	10.3	10.3		
19	3.2	9.5	10.0	10.7		
20	8.7	9.6	10.0	10.6		
21	1.8	6.8	8.2	9.6		
22	-1.0	7.0	7.8	8.9		
23	1.5	6.4	7.2	8.6		
24	1.4	6.2	6.8	8.2		
25	2.0	6.6	6.8	8.0		
26	3.0	6.4	6.9	8.1		
27	-2.3	5.2	5.8	7.4		
28	2.5	7.0	6.9	7.6		
29	6.0	8.2	8.1	8.2		
30	4.6	8.4	8.2	8.6		
31	7.5	10.4	9.8	9.4		

NOVEMBRE 1981						
Profondeur en cm						
JOUR	TRS	5 CM	15 CM	30 CM	50 CM	100 CM
1	4.6	10.6	11.0	10.5		
2	10.4	11.1	11.0	10.6		
3	9.2	11.4	11.0	10.8		
4	9.5	11.1	11.0	11.0		
5	4.2	9.1	9.6	10.3		
6	-2.2	5.8	7.0	8.9		
7	1.5	5.1	6.3	8.0		
8	-7.5	2.0	3.5	6.3		
9	-7.2	1.4	2.8	5.3		
10	-8.0	1.2	2.4	4.9		
11	-5.5	1.5	2.5	4.4		
12	0.8	5.1	4.7	5.0		
13	2.8	6.2	6.2	6.4		
14	-1.5	4.4	5.2	6.3		
15	-4.8	2.7	3.5	5.3		
16	-7.2	0.8	2.2	4.4		
17	-7.5	1.3	2.2	3.8		
18	2.0	5.0	4.5	4.8		
19	9.0	9.5	8.2	7.2		
20	10.0	10.0	9.1	8.4		
21	8.0	9.2	8.8	8.5		
22	10.2	10.0	9.5	9.0		
23	4.8	8.2	8.4	8.5		
24	-2.0	4.1	5.8	7.6		
25	-3.5	2.0	3.2	5.6		
26	-1.0	3.3	3.8	5.2		
27	2.5	4.4	4.8	5.3		
28	0.5	4.1	4.4	5.4		
29	-1.0	3.8	4.0	5.0		
30	0.3	3.2	4.1	4.9		

DECEMBRE 1981						
Profondeur en cm						
JOUR	TRS	5 CM	15 CM	30 CM	50 CM	100 CM
1	-1.0	2.6	3.5	4.9		
2	0.0	3.0	3.6	4.6		
3	-3.8	1.8	2.6	4.3		
4	-0.2	3.7	3.7	4.3		
5	0.4	2.7	3.4	4.5		
6	-2.5	2.4	2.8	4.0		
7	0.3	3.4	3.5	4.1		
8	2.7	4.7	4.6	4.7		
9	-4.4	1.3	2.4	4.0		
10	-1.9	1.4	2.1	3.4		
11	-0.5	2.3	2.8	3.4		
12	-1.0	1.3	2.1	3.4		
13	-9.0	0.1	1.1	2.6		
14	-4.0	0.2	0.9	2.2		
15	0.5	1.3	1.4	2.3		
16	-3.0	0.8	1.4	2.4		
17	-7.0	0.8	1.4	2.2		
18	-3.5	0.9	1.3	2.3		
19	-12.0	0.8	1.3	2.2		
20	-7.2	0.8	1.3	2.2		
21	-6.8	0.9	1.2	2.1		
22	-0.5	0.8	1.2	2.1		
23	-0.4	0.9	1.2	2.0		
24	-0.4	0.6	1.1	2.0		
25	-3.5	0.3	0.9	1.8		
26	-6.5	0.5	1.0	1.8		
27	-8.5	0.3	0.6	1.6		
28	-4.8	0.4	0.8	1.6		
29	0.5	2.4	2.1	2.2		
30	1.2	3.6	3.4	2.9		
31	4.2	6.0	5.4	4.4		

TRS = Temperature minimale au ras du sol

Altitude: 233.0 m

TEMPERATURES DU SOL

ECHTERNACH

JANVIER 1981						
Profondeur en cm						
JOUR	TRS	5 CM	15 CM	30 CM	50 CM	100 CM
1	1.0	1.9	2.3	3.1	3.9	5.3
2	1.0	2.2	2.9	3.3	4.0	5.3
3	4.2	4.9	4.9	4.5	4.4	5.4
4	1.5	3.2	4.0	4.6	4.9	5.5
5	-2.4	0.9	2.1	3.4	4.4	5.5
6	-1.0	0.4	1.5	2.4	3.8	5.4
7	-8.0	-0.6	0.8	2.2	3.4	5.3
8	-11.5	-1.3	0.6	1.9	3.1	5.2
9	-1.0	-0.6	0.6	1.8	2.8	5.0
10	0.0	-0.1	0.6	1.8	2.7	4.8
11	0.0	0.1	0.7	1.7	2.7	4.6
12	-4.0	-0.6	0.5	1.6	2.6	4.6
13	-9.0	-0.5	0.4	1.6	2.5	4.5
14	-11.0	-0.7	0.4	1.5	2.5	4.5
15	-0.5	-0.2	0.4	1.5	2.3	4.3
16	-2.0	-0.4	0.4	1.5	2.3	4.3
17	0.0	0.2	0.6	1.4	2.3	4.3
18	0.5	0.8	1.1	1.7	2.4	4.1
19	-0.5	0.3	1.3	2.8	2.6	4.3
20	-0.8	0.5	0.9	2.0	2.6	4.2
21	-5.5	-0.5	0.7	1.7	2.6	4.2
22	-2.5	-0.6	0.5	1.3	2.3	4.0
23	-1.0	0.4	0.4	1.5	2.2	3.9
24	-7.6	-1.4	0.3	1.5	2.4	4.0
25	0.0	-0.4	0.4	1.4	2.3	4.0
26	-0.8	0.1	0.9	1.6	2.4	3.9
27	-1.0	0.4	1.5	2.0	2.6	3.8
28	1.0	1.6	2.2	2.5	2.6	3.8
29	-2.0	1.1	1.9	2.7	3.0	4.2
30	-5.0	-0.1	1.2	2.1	3.0	4.2
31	-5.3	-0.6	-0.2	1.5	2.6	4.0

FEVRIER 1981						
Profondeur en cm						
JOUR	TRS	5 CM	15 CM	30 CM	50 CM	100 CM
1	-6.0	-0.6	0.3	1.3	2.5	3.8
2	-6.0	-1.0	-0.1	0.8	2.1	3.6
3	-6.5	-1.1	0.0	1.0	2.1	3.6
4	1.0	0.7	0.6	1.4	2.0	3.5
5	0.0	0.1	0.6	1.9	2.4	3.3
6	0.0	1.1	0.3	1.8	2.5	3.7
7	7.0	4.8	4.3	3.7	2.7	3.8
8	7.5	5.8	5.0	4.9	4.6	4.4
9	4.8	5.2	5.3	5.3	4.8	4.4
10	2.4	4.5	4.4	5.0	5.0	4.6
11	-3.6	1.3	2.5	3.7	4.4	4.6
12	-6.2	-0.4	1.5	2.7	3.9	4.7
13	-7.5	-0.6	0.5	2.0	3.2	4.7
14	-8.5	-0.8	0.6	1.5	2.6	4.7
15	-8.3	-1.5	0.1	1.2	2.5	4.3
16	-8.0	-1.6	0.0	1.1	2.3	4.0
17	-5.3	-0.8	0.0	1.1	2.2	4.0
18	-4.5	-0.9	-0.1	0.7	1.9	3.6
19	-2.0	-0.7	0.0	1.0	1.9	3.7
20	-3.0	-0.8	0.0	0.8	1.9	3.7
21	-5.5	-0.8	0.0	0.9	1.9	3.7
22	-8.5	-1.0	-0.1	0.6	1.7	3.5
23	-10.0	-1.4	0.0	0.7	1.7	3.5
24	-5.5	-1.6	-0.3	0.6	1.6	3.4
25	-5.2	-1.2	0.0	0.7	1.6	3.0
26	-1.0	-0.7	0.0	0.8	1.6	2.8
27	-7.0	-0.9	-0.1	0.8	1.6	3.3
28	-1.5	0.1	0.0	0.8	1.6	3.3

MARS 1981						
Profondeur en cm						
JOUR	TRS	5 CM	15 CM	30 CM	50 CM	100 CM
1	1.2	0.0	0.8	1.2	1.8	3.3
2	2.0	3.1	2.6	2.4	2.5	3.4
3	3.0	4.2	3.8	3.7	3.6	3.6
4	2.0	3.5	4.0	4.2	4.2	3.7
5	0.6	2.8	3.0	3.5	4.0	3.9
6	-1.5	2.6	2.8	3.2	3.7	4.2
7	4.8	5.8	5.3	4.7	4.3	4.1
8	7.0	7.2	6.2	5.8	5.2	4.8
9	10.0	9.6	7.1	7.1	5.9	4.6
10	10.5	10.6	9.2	8.2	7.0	5.2
11	12.5	11.2	9.9	9.0	7.7	5.6
12	7.0	10.4	9.6	9.1	8.3	6.2
13	5.5	9.3	8.7	8.4	8.1	6.3
14	4.0	7.4	7.2	7.6	7.7	6.4
15	-0.5	6.0	6.3	6.6	7.1	6.5
16	2.0	6.3	6.3	6.7	6.7	6.5
17	0.0	5.0	5.1	6.1	6.4	6.5
18	-2.0	4.3	4.4	5.1	5.9	6.4
19	3.0	6.0	5.3	6.1	6.1	6.3
20	1.5	6.3	5.8	5.9	6.0	6.2
21	0.0	6.3	6.5	6.4	6.4	6.2
22	1.5	7.3	6.5	7.0	6.8	6.3
23	1.0	7.1	6.6	6.9	7.0	6.4
24	10.5	9.3	8.3	7.9	7.4	6.5
25	10.5	12.2	10.6	9.3	8.0	6.8
26	5.3	11.9	10.9	10.3	8.7	6.8
27	1.0	9.4	9.0	9.3	9.0	7.0
28	3.5	10.4	0.3	9.1	8.8	7.5
29	8.0	11.9	0.7	10.3	9.6	7.6
30	8.0	11.7	10.8	10.8	10.1	8.0
31	7.0	11.3	10.8	10.5	10.1	8.3

AVRIL 1981						
Profondeur en cm						
JOUR	TRS	5 CM	15 CM	30 CM	50 CM	100 CM
1	7.0	10.7	10.0	10.0	9.8	8.4
2	9.2	10.9	10.3	10.2	10.0	8.4
3	9.5	10.7	10.3	10.0	9.9	8.6
4	9.7	10.6	10.2	10.0	9.9	8.6
5	5.0	8.3	8.5	8.8	9.5	8.5
6	0.8	8.6	8.2	8.5	8.8	8.5
7	1.0	10.0	9.5	8.9	8.9	8.5
8	9.4	13.0	10.9	10.4	9.9	8.5
9	6.6	13.5	12.2	11.4	10.5	8.7
10	4.5	13.9	12.7	12.0	11.2	8.9
11	3.5	14.5	12.9	12.7	11.2	9.3
12	8.5	16.0	14.6	13.5	12.3	9.5
13	10.5	15.9	14.8	14.0	12.8	9.7
14	9.2	15.8	14.7	14.0	13.1	10.2
15	4.5	15.7	14.4	14.6	13.1	10.4
16	2.5	13.9	13.5	13.6	12.8	10.5
17	1.0	12.0	11.9	12.3	12.5	10.6
18	-2.0	10.7	10.4	10.5	11.0	10.6
19	-0.5	9.4	9.5	10.3	10.9	10.5
20	1.5	9.7	9.5	9.9	10.3	10.0
21	-3.0	9.0	9.0	9.4	10.0	10.0
22	-2.5	10.6	10.4	10.4	10.5	10.0
23	-3.6	8.2	8.5	9.4	10.1	10.0
24	-5.0	8.4	8.3	8.7	9.2	9.5
25	2.0	11.0	9.8	9.6	9.7	9.5
26	3.6	9.5	9.7	10.2	10.1	9.5
27	0.0	3.8	4.8	6.8	8.7	9.5
28	-1.8	7.2	6.0	6.0	7.3	9.2
29	2.7	6.9	7.3	7.8	8.3	9.3
30	8.0	10.0	9.0	8.8	8.6	9.0

TRS = Temperature minimale au ras du sol

Altitude: 167.0 m

TEMPERATURES DU SOL

ECHTERNACH

MAI 1981						
Profondeur en cm						
JOUR	TRS	5 CM	15 CM	30 CM	50 CM	100 CM
1	8.0	10.5	9.5	9.3	9.2	9.0
2	-2.5	7.4	7.1	8.0	9.0	9.2
3	-2.5	7.8	7.5	8.2	8.9	9.3
4	3.0	8.8	8.1	8.6	8.9	9.0
5	2.5	9.5	6.9	8.8	9.3	9.0
6	1.5	10.1	9.3	9.2	9.6	9.0
7	7.0	13.9	12.0	10.9	10.4	9.2
8	6.5	14.4	13.4	12.5	11.8	9.4
9	8.4	15.7	14.5	13.3	12.4	9.7
10	6.5	17.9	16.0	14.3	13.4	10.2
11	10.6	15.7	15.5	15.0	14.5	10.1
12	4.5	15.9	14.6	14.0	14.0	10.8
13	8.5	17.3	16.2	15.1	14.5	11.0
14	7.6	18.3	15.8	15.1	15.5	11.4
15	6.3	17.2	15.8	14.9	15.9	11.6
16	6.7	15.7	15.7	15.3	16.3	11.5
17	7.6	14.0	17.2	17.4	16.5	11.6
18	3.2	17.3	15.4	14.7	16.7	11.3
19	6.1	16.4	16.5	15.8	16.7	12.2
20	7.0	19.1	17.4	16.3	17.5	12.3
21	10.7	20.6	18.9	17.5	18.6	12.5
22	12.2	19.4	18.1	17.5	18.6	12.6
23	6.7	16.6	16.0	16.0	15.8	13.0
24	10.0	17.1	16.1	15.9	15.4	13.1
25	8.0	14.9	14.5	14.9	15.0	13.0
26	9.0	15.1	14.2	14.1	14.3	13.0
27	7.5	15.1	14.1	13.4	13.9	12.8
28	6.5	14.8	13.8	13.8	13.7	12.8
29	10.2	15.6	14.2	14.2	14.3	12.8
30	10.3	16.9	15.4	14.2	14.3	12.8
31	12.2	19.9	17.7	16.2	15.0	12.8

JUIN 1981						
Profondeur en cm						
JOUR	TRS	5 CM	15 CM	30 CM	50 CM	100 CM
1	15.5	21.0	19.3	18.0	16.3	13.3
2	13.1	22.9	20.8	19.2	16.9	13.7
3	12.5	21.4	19.9	19.0	17.4	13.8
4	12.5	17.0	17.2	17.7	17.1	14.5
5	7.5	17.2	16.1	16.0	16.2	14.5
6	7.5	20.0	18.3	17.7	16.5	14.4
7	11.0	20.2	18.8	17.9	16.9	14.5
8	15.0	19.7	18.9	18.0	16.9	14.6
9	17.0	19.2	18.5	18.1	17.3	14.8
10	11.5	18.5	18.1	17.5	17.1	14.9
11	6.0	20.0	18.5	17.8	17.2	14.9
12	15.0	20.7	19.8	19.0	17.8	15.0
13	8.5	20.5	17.9	18.1	17.6	16.0
14	8.5	21.7	19.8	18.5	17.9	15.3
15	12.0	23.5	21.1	20.0	18.8	15.6
16	10.0	19.6	19.7	19.6	18.3	15.7
17	10.4	17.2	17.2	17.8	18.0	15.9
18	8.0	14.9	15.0	16.0	16.9	15.4
19	7.6	14.7	14.5	14.7	15.8	15.4
20	10.0	14.5	14.7	15.1	15.2	15.2
21	9.4	14.9	15.2	14.9	15.0	14.8
22	9.0	14.4	14.1	14.5	15.0	14.7
23	5.0	17.5	16.1	15.2	15.6	14.9
24	7.6	18.9	17.3	16.3	15.9	14.8
25	10.3	18.2	17.5	17.5	16.5	14.5
26	12.5	17.7	17.1	17.0	16.6	14.7
27	9.1	16.8	16.5	16.8	16.5	14.9
28	13.0	17.3	16.0	16.5	16.5	14.9
29	9.8	15.3	15.5	16.1	16.3	15.0
30	5.0	15.0	14.3	14.8	15.5	15.2

JUILLET 1981						
Profondeur en cm						
JOUR	TRS	5 CM	15 CM	30 CM	50 CM	100 CM
1	9.5	16.7	15.8	15.4	15.5	14.7
2	12.0	19.8	17.5	16.9	15.9	14.8
3	14.5	18.3	17.5	17.0	16.4	14.7
4	10.0	17.6	16.7	16.5	16.4	15.0
5	11.5	18.2	16.2	16.9	16.7	15.1
6	13.0	19.8	18.4	17.7	17.0	15.3
7	10.5	21.2	19.1	18.2	17.3	15.4
8	11.7	22.9	20.9	19.7	18.2	15.6
9	14.5	23.5	21.4	20.7	19.2	15.8
10	15.5	21.6	20.2	20.3	19.6	15.8
11	17.3	22.1	20.2	20.3	19.7	15.9
12	13.0	20.8	19.7	19.7	19.4	16.7
13	14.4	20.3	19.5	19.3	18.9	16.7
14	14.0	20.8	19.8	19.4	18.9	16.6
15	12.2	20.6	19.5	19.3	18.8	16.6
16	14.5	21.5	19.9	19.1	18.9	16.7
17	13.5	20.3	19.2	19.1	18.8	16.7
18	9.5	18.1	17.7	18.2	18.4	16.7
19	7.9	19.5	17.1	17.5	17.8	16.6
20	12.7	18.0	17.1	17.2	17.3	16.8
21	11.6	17.9	17.1	17.1	17.2	16.3
22	13.5	18.5	17.5	17.3	17.0	16.2
23	13.1	18.3	17.7	17.4	17.2	16.0
24	8.0	16.8	16.3	16.7	16.9	16.1
25	10.0	15.8	15.7	16.1	16.7	15.9
26	8.6	17.0	16.0	16.3	16.1	15.6
27	13.4	19.1	17.5	17.3	16.7	15.8
28	9.0	19.5	18.3	17.8	17.3	15.9
29	11.6	21.3	19.5	18.7	17.7	15.9
30	12.5	21.0	19.8	19.3	18.4	16.2
31	10.0	20.3	19.5	19.2	18.5	16.3

AOÛT 1981						
Profondeur en cm						
JOUR	TRS	5 CM	15 CM	30 CM	50 CM	100 CM
1	15.9	21.7	20.1	19.5	18.5	16.4
2	15.0	21.1	20.1	19.8	19.0	16.6
3	15.0	22.2	20.7	19.9	19.0	16.7
4	15.1	23.2	21.4	19.5	19.4	16.8
5	16.0	24.4	22.6	21.5	20.0	17.0
6	15.6	24.6	22.9	21.8	20.5	17.2
7	16.5	22.1	21.5	21.7	20.9	17.2
8	14.6	22.1	21.1	20.7	20.2	17.5
9	16.0	20.9	20.4	20.5	20.1	17.6
10	14.7	19.0	18.6	19.1	19.3	17.5
11	14.0	18.4	17.9	18.3	18.6	17.5
12	15.0	19.4	18.4	18.3	18.2	17.5
13	12.0	20.6	19.3	18.3	18.3	17.3
14	13.0	21.9	20.3	19.5	18.7	17.2
15	14.4	22.8	21.0	20.3	19.4	17.2
16	15.0	22.0	20.8	20.6	19.7	17.4
17	6.5	19.4	19.3	19.5	19.3	17.5
18	7.0	18.8	18.1	18.4	18.6	17.2
19	7.0	18.5	18.1	18.1	18.2	17.0
20	12.6	17.7	17.5	18.1	18.1	17.1
21	7.5	15.9	15.7	16.3	17.1	16.8
22	8.0	15.9	15.5	15.9	16.6	16.6
23	7.2	15.0	14.8	15.7	16.4	16.5
24	6.7	15.9	15.5	15.9	16.4	16.2
25	6.8	18.2	16.7	16.5	16.4	16.2
26	8.8	18.9	17.5	17.2	16.9	16.3
27	10.0	19.3	18.0	17.7	17.2	16.3
28	9.0	18.7	17.8	17.8	17.2	16.3
29	10.6	18.7	17.8	17.5	17.6	16.4
30	8.0	18.3	17.5	17.3	17.3	16.3
31	7.5	18.1	17.1	17.6	17.2	16.4

TRS = Temperature minimale au ras du sol

Altitude: 167.0 m

TEMPERATURES DU SOL

ECHTERNACH

SEPTEMBRE 1981						
Profondeur en cm						
JOUR	TRS	5 CM	15 CM	30 CM	50 CM	100 CM
1	8.5	18.2	17.4	17.3	17.0	16.2
2	10.0	17.9	17.2	17.3	17.1	16.3
3	10.7	18.7	17.7	17.5	17.1	16.3
4	5.4	18.4	15.9	16.5	16.8	16.3
5	6.0	17.3	16.2	16.3	16.5	16.3
6	5.7	18.1	15.7	16.1	16.5	16.3
7	5.8	18.0	16.7	17.0	16.8	16.0
8	12.5	19.1	18.0	17.5	17.1	16.1
9	12.5	19.3	18.1	17.7	17.3	16.0
10	12.0	19.4	18.2	17.9	17.5	16.3
11	10.2	18.2	17.6	17.7	17.5	16.3
12	10.0	18.0	17.3	17.0	17.1	16.3
13	9.8	18.2	16.3	16.8	17.1	16.1
14	6.5	15.2	15.0	15.7	15.4	16.3
15	7.6	14.7	14.3	14.9	15.8	16.3
16	12.0	15.9	15.1	15.3	15.5	15.8
17	12.3	16.5	15.7	15.6	15.7	15.8
18	9.0	16.3	15.5	15.8	15.9	15.7
19	11.0	15.9	15.6	15.6	15.8	15.5
20	13.8	16.5	15.6	15.9	15.9	15.5
21	15.0	17.9	17.0	16.6	16.4	15.6
22	14.0	18.2	17.0	16.8	16.7	15.5
23	10.5	16.6	16.2	16.4	16.5	15.6
24	7.0	15.2	14.5	15.4	16.0	15.8
25	5.2	13.7	13.7	15.5	15.5	15.8
26	6.8	13.1	13.1	13.7	14.8	15.6
27	9.0	14.0	13.7	14.0	14.6	15.2
28	7.7	14.0	13.5	14.2	14.6	15.3
29	6.5	13.7	13.3	13.7	14.4	14.8
30	5.0	13.4	12.9	13.7	14.2	14.9

OCTOBRE 1981						
Profondeur en cm						
JOUR	TRS	5 CM	15 CM	30 CM	50 CM	100 CM
1	4.8	13.7	13.0	13.3	14.0	14.7
2	6.0	13.7	13.1	13.5	14.0	14.6
3	6.5	11.6	11.7	12.8	13.4	14.5
4	8.0	11.5	11.1	12.1	13.1	14.3
5	10.0	12.7	12.1	12.1	12.9	14.4
6	8.2	13.7	13.2	13.4	13.3	14.2
7	11.0	13.4	12.9	13.0	13.4	13.6
8	7.5	12.7	12.3	12.7	13.4	13.6
9	5.6	12.8	11.3	12.3	13.1	13.6
10	10.8	11.7	11.4	12.2	12.8	13.6
11	7.4	11.0	11.3	12.2	12.7	13.5
12	4.0	9.8	9.6	10.8	12.3	13.4
13	3.0	8.6	9.3	9.6	11.3	13.2
14	-1.5	7.9	7.9	9.3	11.1	13.0
15	6.5	9.4	8.9	9.7	10.6	12.7
16	2.3	9.0	8.7	9.6	10.5	12.4
17	3.5	9.1	8.7	9.4	10.4	12.3
18	6.5	10.2	9.6	9.9	10.5	12.2
19	4.5	10.6	10.1	10.5	11.0	12.1
20	7.0	10.8	10.3	10.6	11.0	12.1
21	3.0	9.0	8.9	9.8	10.6	12.0
22	0.5	8.3	7.9	9.3	10.2	12.0
23	2.0	7.2	7.6	8.6	9.7	11.7
24	2.1	7.1	7.0	8.1	9.4	11.5
25	5.0	7.0	6.7	7.8	8.6	11.2
26	3.5	7.7	7.4	8.1	9.0	11.2
27	1.0	6.9	6.7	7.8	8.9	11.0
28	1.5	7.7	7.1	7.8	8.7	10.8
29	6.5	8.9	8.1	8.4	8.9	10.6
30	5.0	9.2	8.3	8.4	9.2	10.2
31	7.5	10.7	9.2	9.4	9.5	10.0

NOVEMBRE 1981						
Profondeur en cm						
JOUR	TRS	5 CM	15 CM	30 CM	50 CM	100 CM
1	5.2	10.7	9.7	9.6	9.9	10.5
2	8.0	11.7	10.6	10.3	10.9	10.5
3	8.0	11.9	10.0	10.6	11.5	11.0
4	9.5	11.9	11.1	11.5	11.8	11.1
5	3.0	9.9	9.9	11.3	12.1	11.2
6	0.5	8.0	7.8	9.1	11.4	11.2
7	-1.0	6.4	6.9	7.9	10.5	10.4
8	-5.0	5.1	3.9	6.1	9.1	10.6
9	-5.5	3.1	3.5	5.5	8.7	10.5
10	-5.8	2.1	2.6	4.6	8.1	10.4
11	-1.0	2.6	3.1	4.3	7.3	9.8
12	3.0	5.4	4.5	4.7	7.4	9.4
13	3.0	6.7	5.5	6.4	8.1	9.2
14	0.0	5.1	5.0	6.1	8.2	9.0
15	-2.5	3.9	3.5	5.4	7.8	8.6
16	-6.5	3.1	2.4	4.1	7.3	9.0
17	-6.2	3.7	3.1	3.6	6.7	8.6
18	3.2	5.8	4.5	4.7	6.9	8.4
19	10.0	9.1	7.6	7.0	8.0	8.4
20	10.1	9.9	8.7	8.2	8.8	8.6
21	7.5	9.5	8.7	8.4	8.9	8.0
22	10.0	10.2	9.3	9.0	8.6	8.6
23	7.3	9.5	8.7	9.4	9.2	9.2
24	-1.5	6.1	6.6	7.9	8.5	9.2
25	-3.0	3.7	3.9	5.6	7.4	9.2
26	0.0	4.5	4.3	5.3	6.7	9.0
27	4.0	5.6	4.7	5.7	5.2	8.0
28	0.4	5.1	4.8	5.5	6.6	8.5
29	0.0	4.7	4.4	5.3	6.4	8.1
30	2.0	4.7	4.6	5.3	6.2	8.3

DECEMBRE 1981						
Profondeur en cm						
JOUR	TRS	5 CM	15 CM	30 CM	50 CM	100 CM
1	0.0	4.1	3.8	5.0	6.9	8.2
2	1.6	4.4	3.9	4.7	5.7	8.0
3	-1.8	3.5	3.3	4.2	5.6	7.6
4	1.0	4.2	3.7	4.3	5.3	7.8
5	0.4	3.5	3.3	4.2	5.4	7.7
6	-2.8	2.8	2.7	3.3	5.0	7.2
7	0.2	3.7	3.3	4.1	4.9	7.4
8	-2.5	5.1	4.5	4.7	5.3	7.2
9	-2.8	1.8	2.5	3.9	5.1	7.1
10	-2.0	2.0	2.1	3.2	4.5	7.0
11	-2.0	3.1	2.7	3.5	4.5	6.8
12	-1.8	1.3	2.0	2.4	4.6	6.8
13	-7.0	1.4	1.7	2.3	3.3	6.6
14	1.0	0.0	0.7	2.0	3.3	6.4
15	-2.7	1.7	1.3	2.3	3.3	6.4
16	-10.5	0.2	3.1	2.2	3.3	6.0
17	-8.6	-1.5	0.7	1.9	3.2	6.0
18	-6.0	-1.6	0.6	1.7	3.0	6.0
19	-11.0	-1.9	0.5	2.0	2.9	5.8
20	-9.0	-2.1	0.5	1.6	2.8	5.6
21	-7.2	-2.1	0.4	1.7	2.7	5.5
22	-2.0	-1.1	0.6	1.6	2.7	5.3
23	0.0	0.2	0.6	1.6	2.6	5.3
24	-0.3	1.1	0.7	1.7	2.6	5.3
25	-1.0	-0.2	0.7	1.6	2.5	5.2
26	-7.5	-0.9	0.6	1.5	2.5	5.1
27	-8.5	-1.4	0.4	1.4	2.4	5.0
28	-5.0	-0.7	0.4	1.4	2.5	5.0
29	0.0	0.7	0.6	1.6	2.4	4.8
30	0.7	2.5	1.7	2.1	2.5	4.5
31	6.5	5.3	3.9	3.7	2.5	4.4

TRS = Temperature minimale au ras du sol

Altitude: 167.0 m

TEMPERATURES DU SOL

CLERVAUX

JANVIER 1981						
Profondeur en cm						
JOUR	TRS	5 CM	15 CM	30 CM	50 CM	100 CM
1	-1.2	1.0	1.7	2.0	2.5	4.0
2	-1.2	1.2	1.5	1.8	2.5	4.0
3	-2.4	4.0	3.2	2.7	2.7	3.9
4	-3.8	2.0	2.2	2.8	3.1	4.0
5	-4.1	0.8	1.7	2.4	2.9	4.0
6	-5.4	0.5	1.4	2.0	2.6	4.0
7	-9.0	0.5	1.2	1.7	2.5	4.0
8	-13.2	0.4	1.2	1.7	2.3	3.9
9	-3.0	0.4	1.2	1.6	2.2	3.9
10	-1.2	0.4	1.2	1.6	2.1	3.8
11	-5.3	0.4	1.1	1.6	2.1	3.7
12	-14.0	0.3	1.0	1.5	2.0	3.7
13	-6.5	0.3	1.0	1.5	2.0	3.6
14	-7.0	0.3	1.0	1.4	2.0	3.6
15	-2.9	0.2	0.8	1.3	1.9	3.6
16	-4.9	0.3	0.9	1.4	1.9	3.5
17	-1.1	0.3	0.9	1.4	1.8	3.5
18	-7.8	0.3	0.9	1.3	1.8	3.3
19	-2.8	0.3	0.9	1.3	1.8	3.3
20	-4.4	0.3	0.9	1.3	1.7	3.3
21	-11.9	0.1	0.8	1.2	1.7	3.2
22	-4.0	0.2	0.8	1.2	1.7	3.2
23	-7.5	0.3	0.8	1.2	1.7	3.2
24	-13.4	-0.1	0.7	1.2	1.6	3.2
25	-0.6	0.1	0.7	1.1	1.6	3.2
26	-4.6	0.2	0.8	1.1	1.6	3.1
27	-3.1	0.1	0.8	1.1	1.6	3.1
28	-0.7	0.2	0.9	1.1	1.6	3.0
29	-7.0	0.2	1.0	1.2	1.7	3.1
30	-8.9	0.0	0.7	1.1	1.6	3.0
31	-8.9	-0.1	0.6	1.0	1.6	3.0

FEVRIER 1981						
Profondeur en cm						
JOUR	TRS	5 CM	15 CM	30 CM	50 CM	100 CM
1	-9.7	-0.2	0.5	1.0	1.5	3.0
2	-8.6	-0.1	0.4	0.9	1.4	2.9
3	-5.0	-0.1	0.4	0.9	1.4	2.9
4	-2.0	0.0	0.4	0.9	1.4	2.9
5	-5.0	-0.1	0.5	0.9	1.3	2.8
6	-1.3	0.0	0.6	0.9	1.3	2.8
7	2.1	2.7	1.9	1.4	1.4	2.7
8	3.5	3.9	2.9	2.2	1.9	2.6
9	1.5	3.3	3.0	2.6	2.4	2.7
10	-1.0	1.6	2.2	2.4	2.5	2.9
11	-8.0	0.5	1.3	1.8	2.2	3.0
12	-11.2	0.3	1.0	1.5	2.0	3.1
13	-10.1	0.1	0.7	1.2	1.8	3.0
14	-12.4	-0.1	0.4	1.0	1.6	3.0
15	-12.2	-0.5	0.3	0.8	1.5	2.9
16	-11.6	-1.4	0.1	0.6	1.3	2.9
17	-7.9	-1.0	0.0	0.6	1.2	2.8
18	-6.5	-0.6	0.0	0.5	1.1	2.7
19	-5.0	-0.7	0.0	0.6	1.1	2.6
20	-7.5	-0.5	0.0	0.5	1.1	2.5
21	-7.8	-0.7	0.0	0.4	1.0	2.5
22	-11.1	-0.8	-0.1	0.4	1.0	2.5
23	-13.3	-1.2	-0.2	0.4	1.0	2.5
24	-13.3	-0.7	-0.2	0.3	0.9	2.4
25	-8.0	-0.7	-0.2	0.3	0.9	2.4
26	-5.3	-0.1	-0.1	0.3	0.9	2.3
27	-4.9	-0.4	-0.1	0.3	0.9	2.3
28	-4.0	-0.4	0.0	0.3	0.9	2.3

MARS 1981						
Profondeur en cm						
JOUR	TRS	5 CM	15 CM	30 CM	50 CM	100 CM
1	-0.4	0.0	0.0	0.4	0.9	2.3
2	0.6	0.1	0.0	0.4	0.9	2.3
3	0.8	0.8	0.1	0.4	0.8	2.2
4	-1.8	0.4	0.2	0.4	0.9	2.2
5	-2.5	0.1	0.4	0.5	0.9	2.2
6	-3.6	0.9	0.7	0.7	1.0	2.2
7	4.6	4.5	2.7	1.6	1.2	2.2
8	7.0	6.2	4.3	3.0	2.1	2.3
9	7.5	7.7	5.8	4.2	3.1	2.6
10	9.1	8.6	6.9	5.4	4.2	3.0
11	8.4	9.5	7.8	6.3	5.1	3.5
12	5.7	8.0	7.5	6.6	5.7	4.0
13	4.0	7.3	6.8	6.3	5.8	4.4
14	-1.0	5.2	5.7	5.9	5.7	4.7
15	-3.8	4.2	4.7	5.0	5.2	4.8
16	-2.0	3.6	4.4	4.7	4.9	4.9
17	-3.0	3.9	4.0	4.3	4.5	4.8
18	-5.8	3.1	3.5	3.8	4.3	4.7
19	0.0	3.6	3.8	3.8	4.1	4.6
20	-1.6	5.8	4.9	4.1	4.1	4.5
21	-0.5	7.4	5.9	5.0	4.5	4.5
22	1.7	6.3	6.0	5.5	5.1	4.6
23	-3.0	9.1	4.9	5.0	5.1	4.8
24	5.8	7.6	6.6	5.7	5.2	4.9
25	9.0	12.0	9.4	7.1	5.9	5.0
26	1.5	10.4	9.5	8.2	7.1	5.3
27	-3.0	8.0	7.6	7.3	7.1	5.7
28	1.1	9.5	8.1	7.2	6.8	5.9
29	6.0	11.4	9.4	8.1	7.2	6.0
30	4.8	9.9	9.3	8.5	7.7	6.3
31	4.7	9.9	9.0	8.4	7.9	6.5

AVRIL 1981						
Profondeur en cm						
JOUR	TRS	5 CM	15 CM	30 CM	50 CM	100 CM
1	4.6	9.2	8.8	8.4	7.9	6.7
2	6.0	9.3	8.7	8.3	7.9	6.8
3	7.3	9.3	8.8	8.4	7.9	6.9
4	6.0	9.5	8.9	8.4	8.0	7.0
5	1.9	7.3	7.7	7.8	7.9	7.0
6	-1.2	7.7	7.3	7.3	7.4	7.1
7	0.2	9.6	8.0	7.4	7.2	7.0
8	5.9	12.0	10.0	8.5	7.8	7.0
9	7.2	13.2	10.7	9.2	8.4	7.1
10	2.5	13.1	11.3	9.8	8.9	7.3
11	5.0	13.9	11.5	10.2	9.4	7.5
12	6.1	14.5	12.8	11.0	9.8	7.8
13	8.4	14.1	12.6	11.3	9.9	8.0
14	7.1	14.7	12.8	11.4	10.5	8.3
15	1.9	14.1	0.0	11.4	10.6	8.6
16	0.0	12.1	8.9	11.1	10.6	8.8
17	-3.5	9.8	9.8	10.1	10.2	9.0
18	-4.5	8.0	8.9	9.0	9.4	8.9
19	-4.3	7.8	7.9	8.4	8.8	8.7
20	-2.2	8.0	8.1	8.1	8.4	8.5
21	-6.0	8.0	7.8	7.8	8.1	8.4
22	0.2	8.7	8.0	7.8	8.0	8.1
23	-6.0	7.6	7.2	7.4	7.7	8.0
24	-6.7	8.4	7.4	6.7	7.4	7.9
25	0.6	10.3	8.3	7.6	7.5	7.8
26	0.0	6.2	7.5	7.8	7.8	7.7
27	-0.1	1.9	4.4	6.0	7.2	7.8
28	-2.5	1.1	3.3	4.8	6.0	7.1
29	-0.9	3.3	3.7	4.3	5.2	7.5
30	4.9	8.4	6.4	5.5	5.5	6.8

TRS = Temperature minimale au ras du sol

Altitude: 454.0 m

TEMPERATURES DU SOL

CLERVAUX

M AI 1981							JU IN 1981						
Profondeur en cm							Profondeur en cm						
JOUR	TRS	5 CM	15 CM	30 CM	50 CM	100 CM	JOUR	TRS	5 CM	15 CM	30 CM	50 CM	100 CM
1	3.8	8.3	7.4	6.5	6.2	6.6	1	12.1	20.5	17.0	15.0	13.4	10.9
2	-5.1	7.3	6.7	6.4	6.4	6.6	2	16.0	22.3	17.9	15.5	14.0	11.2
3	-5.0	8.3	7.3	6.5	6.5	6.7	3	9.0	18.6	17.1	15.8	14.5	11.5
4	-0.5	7.2	6.7	6.5	6.5	6.7	4	9.7	13.8	14.9	14.9	14.4	11.8
5	0.2	8.3	7.3	6.8	6.8	6.8	5	4.6	15.3	14.3	13.9	13.7	12.0
6	-2.4	9.0	7.6	7.0	6.8	6.9	6	11.3	20.2	15.9	14.4	13.6	11.9
7	1.6	13.4	10.1	8.1	7.2	6.9	7	6.3	20.5	16.8	15.0	13.9	12.0
8	8.6	12.2	10.6	9.2	8.2	7.0	8	12.4	16.5	15.9	15.1	14.2	12.0
9	6.4	15.7	12.4	10.1	8.8	7.4	9	12.6	17.2	15.8	14.9	14.2	12.1
10	7.5	16.9	13.7	11.2	9.7	7.7	10	9.5	19.2	15.8	14.7	14.1	12.2
11	8.4	13.6	12.6	11.7	10.6	8.2	11	2.7	19.2	15.8	14.6	13.9	12.2
12	6.5	16.6	13.3	11.6	10.6	8.6	12	11.9	19.8	16.8	15.3	14.2	12.2
13	5.2	17.7	13.9	12.1	11.0	8.7	13	2.5	18.7	14.6	13.5	14.3	12.3
14	2.9	14.5	12.7	11.9	11.2	9.1	14	5.0	22.2	17.5	15.4	14.3	12.4
15	0.9	15.5	12.6	11.6	11.0	9.2	15	7.3	22.7	18.3	16.3	14.9	12.5
16	5.9	11.9	12.5	11.9	11.1	9.4	16	7.9	18.4	17.2	16.3	15.2	12.6
17	3.8	14.6	12.1	11.4	11.0	9.5	17	6.4	14.2	14.8	14.9	14.7	12.7
18	-0.6	14.4	12.7	11.4	10.9	9.5	18	6.0	11.3	13.0	13.6	13.9	12.7
19	5.0	17.3	13.8	12.1	11.2	9.6	19	2.0	14.8	13.0	12.9	13.1	12.5
20	6.0	19.5	14.5	12.7	11.7	9.7	20	8.6	12.7	13.0	13.0	12.9	12.3
21	7.5	22.1	15.8	13.6	12.2	10.0	21	6.0	14.8	13.3	12.8	12.7	12.1
22	9.7	16.3	15.2	14.1	12.8	10.4	22	4.0	13.0	12.5	12.5	12.5	12.0
23	2.6	15.1	14.0	13.3	12.7	10.5	23	4.0	16.7	13.7	12.7	12.3	11.9
24	5.6	16.5	14.3	13.1	12.5	10.5	24	5.0	15.7	14.6	13.3	12.7	11.8
25	5.5	11.6	12.3	12.4	12.3	10.6	25	6.8	17.9	15.2	13.7	13.0	11.8
26	4.4	14.5	12.8	11.9	11.8	10.6	26	10.7	16.6	14.9	14.0	13.3	11.9
27	4.5	14.4	13.0	12.2	11.8	10.6	27	7.5	16.1	14.5	13.8	13.4	12.0
28	4.0	14.4	12.8	12.1	11.8	10.6	28	11.1	16.4	14.7	14.0	13.3	12.0
29	8.4	15.6	13.4	12.4	11.8	10.6	29	10.1	11.9	13.5	13.6	13.4	12.1
30	6.2	17.1	14.3	13.0	12.1	10.6	30	2.0	14.3	12.8	12.6	12.8	12.2
31	8.7	21.3	16.1	13.8	12.6	10.7							

JU I L L E T 1981							A O U T 1981						
Profondeur en cm							Profondeur en cm						
JOUR	TRS	5 CM	15 CM	30 CM	50 CM	100 CM	JOUR	TRS	5 CM	15 CM	30 CM	50 CM	100 CM
1	10.3	15.2	13.6	12.9	12.6	12.0	1	11.3	20.3	17.5	16.3	15.4	13.4
2	9.0	16.8	14.5	13.4	12.8	11.9	2	12.1	19.2	17.5	16.5	15.5	13.5
3	10.9	15.8	14.8	13.9	13.3	11.9	3	11.9	21.0	18.4	16.9	15.8	13.6
4	5.3	17.0	14.2	13.5	13.2	12.0	4	11.0	23.0	19.3	17.5	16.2	13.8
5	10.1	18.5	15.3	14.0	13.3	12.1	5	13.1	23.7	20.0	18.0	16.7	14.0
6	9.0	17.7	15.6	14.5	13.7	12.1	6	12.9	24.5	20.2	18.4	17.0	14.1
7	6.2	20.1	16.0	14.6	13.8	12.2	7	12.5	19.9	18.9	18.2	17.2	14.3
8	9.5	22.2	17.6	15.5	14.2	12.3	8	12.0	21.1	18.8	17.8	17.0	14.5
9	11.0	22.4	18.4	16.3	14.9	12.5	9	11.7	18.1	18.1	17.6	16.9	14.6
10	12.7	21.5	18.5	16.7	15.3	12.7	10	12.0	15.9	16.5	16.6	16.5	14.6
11	13.0	20.5	18.5	17.0	15.7	13.0	11	12.5	16.0	15.9	16.0	15.9	14.6
12	8.5	18.9	17.5	16.6	15.7	13.2	12	12.3	20.3	17.2	16.2	15.7	14.5
13	10.3	19.0	17.1	16.1	15.6	13.4	13	7.4	18.9	17.5	16.5	15.9	14.4
14	8.2	18.7	17.3	16.4	15.6	13.5	14	9.4	22.2	18.5	16.9	16.1	14.4
15	5.9	17.0	16.6	16.0	15.5	13.5	15	9.9	22.6	19.1	17.5	16.4	14.4
16	8.3	18.3	16.6	16.0	15.3	13.5	16	10.5	20.3	17.9	17.6	16.7	14.5
17	10.2	19.4	16.9	15.9	15.2	13.5	17	2.5	16.0	16.3	16.3	16.2	14.6
18	6.0	18.0	16.3	15.7	15.2	13.5	18	0.4	15.7	15.5	15.4	15.4	14.5
19	6.5	15.7	15.0	15.1	15.0	13.5	19	1.7	16.0	14.9	14.9	15.1	14.3
20	6.5	14.9	14.8	14.7	14.6	13.4	20	9.6	13.4	14.6	14.8	14.8	14.1
21	7.4	14.5	14.7	14.5	14.4	13.4	21	6.5	16.7	14.5	14.3	14.4	14.0
22	12.6	16.2	15.4	14.6	14.3	13.3	22	6.9	14.0	13.9	14.0	14.1	13.8
23	9.6	16.3	15.2	14.7	14.3	13.2	23	3.1	14.7	14.3	14.0	14.0	13.6
24	5.9	14.5	14.4	14.3	14.2	13.2	24	3.5	14.4	14.0	13.8	13.9	13.5
25	7.2	14.6	13.9	14.0	13.9	13.1	25	2.3	17.7	14.7	13.9	13.7	13.4
26	4.4	16.4	14.6	13.9	13.7	13.0	26	5.4	18.0	15.3	14.4	14.0	13.3
27	11.5	19.8	16.1	14.7	14.0	13.0	27	4.4	17.6	15.1	14.5	14.1	13.2
28	4.4	18.3	16.2	15.1	14.4	13.0	28	6.6	15.8	14.8	14.4	14.1	13.3
29	5.9	21.1	17.1	15.4	14.5	13.0	29	5.7	16.1	14.9	14.4	14.1	13.2
30	8.8	22.1	17.7	16.1	15.0	13.1	30	4.5	17.2	15.4	14.5	14.1	13.2
31	6.4	18.5	16.8	16.0	15.3	13.3	31	3.2	16.6	15.0	14.4	14.1	13.3

TRS = Temperature minimale au ras du sol

Altitude: 454.0 m

TEMPERATURES DU SOL

CLERVAUX

SEPTEMBRE 1981						
Profondeur en cm						
JOUR	TRS	5 CM	15 CM	30 CM	50 CM	100 CM
1	4.3	15.6	15.0	14.4	14.1	13.3
2	5.5	16.9	15.0	14.4	14.1	13.2
3	7.5	16.7	15.5	14.7	14.2	13.3
4	2.4	16.3	14.7	14.4	14.2	13.3
5	3.3	17.1	14.9	14.3	14.1	13.3
6	2.4	17.2	15.2	14.4	14.1	13.3
7	2.9	16.9	15.0	14.4	14.1	13.3
8	10.8	16.4	15.5	14.9	14.4	13.3
9	9.0	17.0	15.6	15.0	14.5	13.3
10	4.2	17.6	15.6	14.8	14.5	13.4
11	6.9	14.2	14.7	14.7	14.6	13.4
12	3.6	17.4	14.8	14.3	14.3	13.5
13	4.4	15.6	14.8	14.5	14.3	13.4
14	1.5	13.8	13.8	13.8	14.0	13.4
15	4.0	12.1	12.8	13.3	13.6	13.4
16	6.9	14.9	13.7	13.3	13.3	13.2
17	7.2	15.6	14.2	13.7	13.5	13.1
18	3.9	15.3	13.8	13.6	13.6	13.1
19	6.0	15.9	14.2	13.7	13.5	13.0
20	10.5	15.7	14.4	13.9	13.6	13.0
21	9.5	16.3	15.2	14.3	13.8	13.0
22	7.7	16.4	15.4	14.6	14.1	13.1
23	5.8	14.7	14.6	14.4	14.2	13.2
24	2.3	13.0	13.4	13.7	13.8	13.3
25	2.0	10.6	11.8	12.7	13.3	13.2
26	4.3	12.0	12.1	12.5	12.8	13.0
27	5.0	12.1	12.3	12.5	12.6	12.8
28	3.0	12.3	12.0	12.1	12.5	12.7
29	3.5	13.0	12.3	12.2	12.4	12.6
30	-1.5	11.8	11.7	11.9	12.2	12.5

OCTOBRE 1981						
Profondeur en cm						
JOUR	TRS	5 CM	15 CM	30 CM	50 CM	100 CM
1	0.9	12.7	11.9	11.8	12.0	12.4
2	5.3	11.8	11.9	11.9	12.0	12.2
3	2.0	8.6	10.6	11.4	11.9	12.1
4	3.3	9.6	10.1	10.6	11.3	12.0
5	7.0	10.7	10.6	10.7	11.0	11.8
6	10.0	11.9	11.5	11.2	11.2	11.7
7	4.4	11.6	11.6	11.5	11.5	11.6
8	3.6	11.4	11.2	11.2	11.4	11.6
9	1.5	12.6	11.3	11.2	11.3	11.5
10	4.8	9.4	10.5	11.0	11.2	11.5
11	0.7	8.5	10.0	10.5	10.9	11.4
12	-0.3	7.4	8.8	9.7	10.4	11.4
13	-0.6	7.0	8.4	9.2	9.9	11.1
14	-6.0	5.9	7.3	8.3	9.4	10.9
15	3.8	6.9	8.1	8.4	9.1	10.6
16	-3.8	6.5	7.5	8.1	8.8	10.3
17	-2.0	6.8	7.4	7.9	8.6	10.1
18	3.4	10.1	8.8	8.5	8.6	10.0
19	-0.1	7.8	8.5	8.8	9.0	9.9
20	4.7	8.4	8.7	8.7	9.0	9.9
21	-2.4	6.4	7.7	8.3	8.8	9.8
22	-2.6	5.9	7.1	7.7	8.5	9.7
23	0.2	5.4	6.7	7.4	8.2	9.6
24	-2.3	5.2	6.4	7.2	7.9	9.4
25	0.2	5.7	6.5	7.0	7.6	9.2
26	-3.2	5.3	6.4	7.0	7.5	9.1
27	-3.9	5.6	6.1	6.7	7.3	8.9
28	-0.3	6.0	6.5	6.7	7.3	8.8
29	1.2	6.7	7.0	7.1	7.4	8.6
30	2.7	7.6	7.1	7.2	7.5	8.6
31	3.8	8.9	8.1	7.8	7.8	8.6

NOVEMBRE 1981						
Profondeur en cm						
JOUR	TRS	5 CM	15 CM	30 CM	50 CM	100 CM
1	2.4	10.2	8.7	8.1	8.1	8.6
2	8.9	9.7	9.2	8.8	8.5	8.7
3	6.6	10.3	9.5	9.0	8.8	8.9
4	5.9	10.4	9.6	9.3	9.1	9.0
5	-1.4	7.4	8.7	9.0	9.1	9.1
6	-2.3	6.0	7.4	8.2	8.7	9.2
7	-4.5	4.7	6.6	7.4	8.2	9.1
8	-9.3	2.1	4.7	6.2	7.4	9.0
9	-9.6	0.6	3.7	5.5	6.6	8.7
10	-11.8	0.2	3.0	4.6	5.9	8.4
11	-5.4	1.1	2.9	4.2	5.4	8.0
12	-0.8	4.5	4.1	4.4	5.2	7.6
13	-0.2	4.4	4.9	5.1	5.5	7.4
14	-1.0	4.0	4.7	5.2	5.7	7.4
15	-5.6	2.6	4.2	4.9	5.5	7.3
16	-8.3	0.3	3.0	4.2	5.2	7.1
17	-8.0	0.8	2.6	3.6	4.7	7.0
18	2.0	4.9	4.1	4.1	4.6	6.8
19	6.9	7.7	6.1	5.4	5.2	6.7
20	7.8	8.7	7.3	6.5	6.1	6.7
21	6.9	8.0	7.4	6.9	6.6	6.9
22	7.9	8.6	7.9	7.4	7.1	7.1
23	5.4	8.1	7.7	7.5	7.3	7.3
24	-4.4	3.1	5.8	6.7	7.2	7.5
25	-4.4	2.2	4.1	5.4	6.4	7.5
26	-1.0	2.7	4.1	4.9	5.7	7.4
27	1.2	3.5	4.4	4.9	5.6	7.1
28	-0.2	3.0	4.1	4.8	5.4	7.0
29	-1.1	2.4	3.5	4.3	5.1	6.9
30	-0.2	1.2	3.0	3.9	4.7	6.7

DECEMBRE 1981						
Profondeur en cm						
JOUR	TRS	5 CM	15 CM	30 CM	50 CM	100 CM
1	-2.0	1.1	2.6	3.5	4.3	6.4
2	-3.1	2.1	2.8	3.4	4.1	6.1
3	-5.8	0.9	2.3	3.2	4.0	6.0
4	-0.9	2.8	3.0	3.3	3.9	5.9
5	-0.6	1.1	2.5	3.2	4.0	5.7
6	-4.5	1.0	2.2	3.0	3.8	5.6
7	-0.4	1.0	2.2	2.8	3.6	5.6
8	-0.6	2.0	2.4	2.8	3.4	5.4
9	-8.8	0.5	2.0	2.7	3.4	5.2
10	-3.5	0.7	1.8	2.5	3.2	5.1
11	-2.0	0.7	1.7	2.4	3.1	5.0
12	-7.7	0.7	1.7	2.3	3.0	5.0
13	-15.0	0.1	1.4	2.1	2.9	4.9
14	-6.6	0.1	1.2	2.0	2.7	4.8
15	-4.5	0.2	1.2	1.8	2.7	4.7
16	-16.2	0.1	1.2	1.8	2.6	4.6
17	-15.0	-0.3	1.0	1.7	2.5	4.5
18	-5.8	-0.2	1.0	1.6	2.3	4.4
19	-13.7	-0.7	0.9	1.6	2.2	4.3
20	-12.6	-0.9	0.8	1.4	2.2	4.2
21	-7.0	-0.7	0.6	1.4	2.1	4.1
22	-1.1	-0.2	0.7	1.4	2.1	4.1
23	-0.5	-0.1	0.7	1.4	2.1	4.1
24	-2.0	-0.1	0.8	1.4	2.1	4.0
25	-3.0	0.0	0.8	1.4	2.1	4.0
26	-8.8	0.0	0.9	1.5	2.1	4.0
27	-6.6	-0.2	0.9	1.4	2.1	3.9
28	-5.8	-0.1	0.8	1.4	2.1	3.9
29	-5.5	0.0	0.9	1.4	2.0	3.8
30	-0.2	0.1	0.9	1.4	2.0	3.7
31	2.0	2.2	1.6	1.6	2.0	3.6

TRS = Temperature minimale au ras du sol

Altitude: 454.0 m

TEMPERATURES DU SOL

GREVENMACHER

JANVIER 1981						
Profondeur en cm						
JOUR	TRS	5 CM	15 CM	30 CM	50 CM	100 CM
1	0.3	2.6	2.6	2.9	3.8	5.6
2	1.0	3.0	2.8	3.1	3.9	5.6
3	5.4	4.3	4.3	3.9	4.1	5.5
4	-1.0	3.9	3.8	4.2	4.5	5.5
5	-3.0	1.7	2.5	3.4	4.3	5.6
6	-2.1	1.3	1.9	2.8	4.0	5.5
7	-7.2	0.9	1.5	2.4	3.6	5.5
8	-10.0	0.7	1.3	2.2	3.4	5.5
9	-1.3	0.8	1.2	2.0	3.2	5.3
10	0.0	0.8	1.2	1.9	3.1	5.2
11	0.0	0.8	1.2	1.8	3.0	5.1
12	-4.0	0.6	1.1	1.8	2.9	4.9
13	-3.5	0.6	1.0	1.7	2.8	4.9
14	-4.0	0.6	1.0	1.6	2.7	4.8
15	-0.2	0.6	0.8	1.4	2.5	4.5
16	-4.0	0.6	0.8	1.4	2.5	4.5
17	0.0	0.7	0.9	1.4	2.4	4.4
18	-0.5	1.2	1.2	1.5	2.3	4.3
19	-0.3	1.7	1.5	1.7	2.4	4.3
20	-1.7	1.1	1.4	1.8	2.6	4.3
21	-5.7	0.5	0.9	1.6	2.5	4.3
22	-4.0	0.4	0.7	1.4	2.5	4.3
23	-3.0	0.5	0.7	1.3	2.4	4.2
24	-8.5	0.2	0.6	1.2	2.2	4.2
25	-1.3	0.3	0.4	1.1	2.2	4.1
26	-1.2	0.3	0.6	1.1	2.1	4.1
27	0.1	1.4	0.8	1.2	2.2	4.0
28	1.4	2.7	1.8	1.8	2.3	4.0
29	-1.5	1.7	1.7	2.1	2.5	4.0
30	-5.4	0.7	1.1	1.8	2.6	4.0
31	-5.4	0.5	0.7	1.4	2.4	4.0

FEVRIER 1981						
Profondeur en cm						
JOUR	TRS	5 CM	15 CM	30 CM	50 CM	100 CM
1	-4.7	0.2	0.6	1.2	2.2	4.0
2	-4.6	0.2	0.4	1.0	2.2	4.0
3	-4.0	0.2	0.4	1.0	2.0	3.9
4	0.6	1.3	0.9	1.1	1.9	3.8
5	-1.0	9.3	1.1	1.4	2.1	3.7
6	-0.5	2.5	1.8	1.7	2.3	3.7
7	6.4	5.5	3.9	2.9	2.6	3.7
8	6.5	5.6	4.8	4.1	2.6	3.8
9	4.7	5.5	4.8	4.4	4.0	4.0
10	2.0	4.2	4.3	4.3	4.2	4.2
11	-3.6	2.1	2.8	3.5	4.2	4.4
12	-7.3	1.1	1.8	2.7	3.7	4.5
13	-7.2	0.6	1.2	2.1	3.3	4.5
14	-9.0	0.2	0.7	1.6	2.9	4.4
15	-9.5	-0.2	0.6	1.4	2.6	4.4
16	-9.2	0.0	0.4	1.2	2.3	4.2
17	-8.2	0.0	0.4	1.0	2.2	4.1
18	-5.0	0.0	0.3	1.0	2.0	4.0
19	-2.2	0.0	0.3	0.8	2.0	3.8
20	-3.5	0.0	0.3	0.8	1.9	3.7
21	-6.0	0.0	0.3	0.8	1.8	3.7
22	-6.0	-0.1	0.2	0.7	1.8	3.6
23	-9.5	-0.4	0.2	0.7	1.8	3.5
24	-7.0	-0.3	0.1	0.6	1.7	3.5
25	-5.5	-0.2	0.0	0.6	1.6	3.4
26	-2.0	0.0	0.1	0.6	1.6	3.4
27	-6.4	0.0	0.2	0.6	1.5	3.2
28	-1.6	0.1	0.2	0.6	1.5	3.2

MARS 1981						
Profondeur en cm						
JOUR	TRS	5 CM	15 CM	30 CM	50 CM	100 CM
1	2.8	1.6	1.1	1.0	1.5	3.2
2	0.4	3.9	2.7	2.1	2.0	3.2
3	4.0	4.8	3.8	3.1	2.6	3.2
4	2.5	3.9	3.6	3.4	3.1	3.3
5	0.5	3.0	2.9	3.0	3.2	3.5
6	-2.2	3.1	2.7	2.8	3.2	3.6
7	6.4	6.3	4.9	3.9	3.4	3.7
8	8.4	7.8	6.2	5.2	4.3	3.9
9	10.0	9.2	7.6	6.2	4.9	4.0
10	11.0	10.1	8.5	7.2	5.7	4.3
11	11.5	10.8	9.2	7.8	6.4	4.6
12	8.0	9.8	8.9	8.2	7.0	5.0
13	5.7	8.7	8.1	7.8	7.2	5.3
14	4.0	7.1	7.2	7.4	7.1	5.7
15	-1.6	6.4	6.0	6.3	6.7	5.8
16	2.3	5.6	6.1	6.3	6.5	6.0
17	0.0	4.9	5.3	5.7	6.1	6.0
18	-3.1	4.0	4.0	5.2	5.7	6.0
19	2.8	4.8	4.5	5.1	5.6	6.0
20	0.5	5.8	5.3	5.3	5.6	5.9
21	0.4	7.4	6.3	5.9	5.7	5.9
22	2.3	7.7	6.9	6.5	6.2	5.8
23	0.8	7.0	6.5	6.5	6.4	6.0
24	8.4	9.2	8.1	6.9	6.7	6.1
25	10.0	12.3	10.1	8.4	7.2	6.2
26	11.5	11.8	6.9	9.7	8.2	6.4
27	0.8	9.5	8.9	8.9	8.5	6.7
28	4.5	10.7	9.1	8.8	8.2	7.0
29	7.8	11.4	10.4	9.6	8.6	7.1
30	7.5	11.5	10.8	10.1	9.0	7.3
31	7.5	11.4	10.7	10.1	9.3	7.5

AVRIL 1981						
Profondeur en cm						
JOUR	TRS	5 CM	15 CM	30 CM	50 CM	100 CM
1	7.0	10.7	10.1	9.8	9.3	7.7
2	9.5	10.7	10.1	9.8	9.2	7.8
3	10.0	10.9	10.2	9.8	9.3	8.0
4	10.4	10.4	10.2	9.8	9.4	8.1
5	4.5	8.5	8.8	9.2	9.3	8.2
6	-1.0	8.3	8.1	8.5	8.9	8.2
7	1.0	9.8	8.8	8.6	8.7	8.2
8	8.0	12.8	10.9	9.8	9.0	8.2
9	4.7	12.6	11.3	10.5	9.6	8.3
10	3.5	13.9	12.6	11.2	10.0	8.4
11	5.3	14.0	12.6	11.7	10.5	8.5
12	8.6	16.4	14.3	12.6	11.0	8.6
13	11.2	15.8	14.5	13.2	11.6	8.9
14	9.5	15.8	14.6	13.6	12.0	9.2
15	5.4	15.4	14.3	13.6	12.2	9.5
16	1.9	13.5	13.2	13.2	12.4	9.8
17	1.7	11.7	12.2	12.5	12.3	10.0
18	-1.8	10.3	10.2	11.3	12.7	10.2
19	-1.9	9.6	10.0	10.7	11.2	10.2
20	1.5	9.6	9.6	10.2	10.6	10.1
21	-3.9	9.8	9.6	9.9	10.3	10.0
22	3.0	10.0	10.0	10.2	10.3	9.9
23	-4.0	7.5	8.6	9.5	10.2	9.7
24	-4.5	8.3	8.2	8.7	9.5	9.6
25	-1.0	10.3	9.5	9.4	9.5	9.5
26	4.2	9.5	9.6	9.8	9.8	9.3
27	0.0	3.7	5.5	7.4	9.0	9.4
28	-2.5	6.8	6.0	6.4	7.7	9.2
29	4.0	7.6	7.5	7.7	8.1	8.9
30	7.6	9.4	8.5	8.2	8.2	8.7

TRS = Temperature minimale au ras du sol

Altitude: 188.0 m

TEMPERATURES DU SOL

GREVENMACHER

M AI 1981						
Profondeur en cm						
JOUR	TRS	5 CM	15 CM	30 CM	50 CM	100 CM
1	8.0	9.4	9.1	8.9	8.7	8.6
2	-2.4	8.4	8.0	8.3	8.7	8.6
3	-1.5	6.9	7.7	8.6	8.8	8.6
4	1.5	8.2	8.1	8.4	8.8	8.6
5	1.5	9.0	8.7	8.6	8.7	8.6
6	0.6	9.6	8.8	8.8	8.7	8.6
7	5.5	12.6	10.8	9.9	9.1	8.7
8	7.0	13.7	12.6	11.3	9.9	8.7
9	7.9	15.7	13.7	12.2	10.7	8.9
10	7.8	17.5	15.2	13.4	11.3	9.1
11	12.2	15.4	15.1	14.2	12.4	9.5
12	4.9	15.3	14.0	13.3	12.5	9.9
13	8.5	17.3	15.5	14.1	12.7	10.2
14	7.3	16.0	15.2	14.5	13.2	10.5
15	5.0	16.8	15.2	14.2	13.2	10.7
16	7.0	15.4	15.4	14.7	13.5	11.0
17	6.8	15.0	14.2	14.9	13.4	11.1
18	2.6	16.2	14.5	13.9	13.4	11.2
19	7.0	18.2	16.5	15.1	13.8	11.4
20	7.0	18.8	17.2	15.9	14.3	11.5
21	10.6	19.9	18.3	16.7	14.9	11.7
22	12.0	18.2	17.7	17.0	15.4	12.0
23	6.8	16.6	16.2	16.1	15.3	12.2
24	10.5	16.5	16.0	15.8	15.1	12.5
25	7.8	14.2	14.6	15.1	14.9	12.6
26	8.7	14.5	14.2	14.3	13.9	12.7
27	7.6	14.7	14.3	14.3	14.1	12.6
28	8.2	14.2	14.2	14.2	14.1	12.6
29	10.6	15.3	14.7	14.3	14.0	12.6
30	10.2	17.2	15.6	14.7	14.0	12.6
31	12.5	19.6	17.4	15.9	14.5	12.6

JUIN 1981						
Profondeur en cm						
JOUR	TRS	5 CM	15 CM	30 CM	50 CM	100 CM
1	13.1	20.6	18.7	17.1	15.3	12.7
2	11.2	21.6	18.6	17.7	16.1	12.9
3	11.8	20.4	19.8	18.6	16.7	13.1
4	12.6	16.2	17.1	17.5	16.9	13.9
5	7.8	16.7	16.1	16.2	16.2	14.0
6	13.0	18.7	17.3	16.6	16.2	14.1
7	10.5	18.6	18.4	17.5	16.5	14.1
8	14.0	19.4	18.8	18.1	16.9	14.1
9	16.4	18.3	18.3	17.8	16.9	14.4
10	11.6	17.9	17.3	17.1	16.7	14.5
11	5.2	19.0	17.6	17.0	16.5	14.5
12	15.5	19.3	18.8	18.1	16.9	14.5
13	6.5	19.4	16.7	17.8	17.0	14.6
14	7.5	21.1	19.6	18.9	17.2	14.7
15	12.7	24.1	22.4	20.0	18.0	14.8
16	10.4	19.8	20.3	20.1	18.6	15.0
17	10.0	16.8	17.6	18.3	18.2	15.2
18	7.0	14.5	15.6	16.8	17.3	15.3
19	7.3	14.8	15.0	15.7	16.4	15.3
20	10.0	14.7	15.2	15.6	16.0	15.1
21	9.5	14.6	14.9	15.3	15.6	14.9
22	7.5	14.5	14.5	15.0	15.3	14.8
23	5.2	15.9	15.0	15.0	15.1	14.6
24	7.2	16.4	17.1	16.2	15.5	14.5
25	11.4	18.1	17.5	16.9	16.1	14.4
26	2.6	18.1	17.7	17.2	16.3	14.5
27	8.6	17.4	16.9	16.8	16.4	14.6
28	13.0	17.5	16.8	16.7	16.3	14.6
29	10.7	15.0	15.8	16.4	16.3	14.8
30	5.6	15.1	14.7	15.1	15.4	14.8

JUILLET 1981						
Profondeur en cm						
JOUR	TRS	5 CM	15 CM	30 CM	50 CM	100 CM
1	12.2	16.2	15.7	15.6	15.6	14.7
2	13.4	17.8	16.7	16.1	15.6	14.6
3	14.2	17.9	17.4	16.9	16.1	14.6
4	10.0	17.1	16.5	16.4	16.2	14.7
5	12.3	18.2	17.2	16.6	16.1	14.6
6	11.9	19.1	17.9	17.2	16.4	14.7
7	9.2	20.0	18.5	17.7	16.6	14.8
8	11.0	22.2	20.3	18.8	17.2	14.9
9	13.5	22.5	21.3	19.9	18.0	15.0
10	15.0	22.6	21.6	20.3	18.6	15.3
11	16.0	22.0	21.2	20.4	18.9	15.5
12	13.0	20.1	20.0	19.8	18.9	15.9
13	14.5	20.0	19.5	19.3	18.6	16.0
14	13.4	19.5	19.2	18.6	18.4	16.1
15	12.1	19.5	19.0	18.8	18.3	16.2
16	14.5	19.9	19.2	18.8	18.3	16.2
17	13.5	19.2	19.0	18.8	18.3	16.1
18	13.5	17.8	17.8	18.1	18.0	16.2
19	8.5	16.2	16.6	17.4	17.7	16.2
20	12.2	16.7	16.6	16.9	17.2	16.2
21	11.5	16.7	16.5	16.7	16.9	16.0
22	14.3	17.6	16.9	16.8	16.7	15.9
23	12.4	17.5	17.1	17.0	16.8	15.8
24	8.0	16.2	16.2	16.5	16.7	15.8
25	10.3	15.7	15.9	16.3	16.6	15.7
26	8.4	16.2	15.6	16.0	16.2	15.6
27	8.4	18.0	17.2	16.7	16.3	15.6
28	7.5	18.9	17.8	17.7	16.6	15.5
29	10.9	20.3	19.1	18.0	17.1	15.6
30	11.6	20.4	19.6	18.8	17.7	15.6
31	10.8	20.2	19.4	18.9	18.0	15.7

AOÛT 1981						
Profondeur en cm						
JOUR	TRS	5 CM	15 CM	30 CM	50 CM	100 CM
1	16.0	21.2	20.3	19.3	18.1	15.9
2	14.5	21.1	20.2	19.5	18.4	16.1
3	17.0	21.8	20.5	19.6	18.6	16.2
4	15.0	23.0	21.3	20.2	18.8	16.3
5	15.4	23.8	22.3	20.9	19.2	16.5
6	14.7	24.3	23.3	21.5	19.8	16.6
7	15.5	22.0	22.1	21.5	20.1	16.9
8	14.8	22.4	21.6	20.9	19.9	17.0
9	16.2	20.7	21.0	20.9	19.8	17.3
10	14.1	18.7	19.1	19.5	19.5	17.5
11	14.4	17.9	18.0	18.6	18.9	17.6
12	15.0	19.1	18.3	18.4	18.5	17.5
13	10.9	19.8	18.8	18.6	18.3	17.3
14	12.5	21.5	20.1	19.3	18.6	17.2
15	13.1	22.2	20.9	20.1	19.0	17.2
16	14.4	21.4	19.4	20.5	19.5	17.2
17	5.6	18.9	19.2	19.6	19.1	17.3
18	5.1	18.5	18.1	18.8	18.7	17.4
19	6.8	18.7	18.4	18.6	18.6	17.3
20	13.5	17.5	18.1	18.6	18.5	17.2
21	7.2	15.6	16.1	17.1	17.6	17.2
22	7.8	15.4	15.7	16.5	16.9	16.6
23	7.8	16.5	16.2	16.5	16.4	16.6
24	5.8	15.7	15.7	16.3	16.4	16.2
25	6.8	17.3	16.5	16.4	16.2	15.8
26	8.6	18.1	17.3	17.0	16.4	15.7
27	8.3	17.8	17.4	17.2	17.3	15.5
28	8.1	18.0	17.3	17.2	17.0	15.5
29	10.6	18.1	17.7	17.5	17.2	15.4
30	7.0	18.1	17.5	17.3	17.2	15.5
31	6.7	17.6	17.2	17.3	16.8	15.7

TRS = Temperature minimale au ras du sol

Altitude: 188.0 m

TEMPERATURES DU SOL

GREVENMACHER

SEPTEMBRE 1981						
Profondeur en cm						
JOUR	TRS	5 CM	15 CM	30 CM	50 CM	100 CM
1	8.8	18.0	17.6	17.4	17.3	15.4
2	9.7	17.0	17.1	17.2	17.2	16.2
3	11.8	17.9	17.4	17.2	17.0	16.2
4	5.5	16.9	16.8	16.9	17.0	16.2
5	6.2	17.2	16.9	16.9	16.9	16.2
6	4.6	17.6	17.3	17.1	16.9	16.1
7	4.6	17.8	17.1	17.1	16.9	16.1
8	13.0	19.0	18.2	17.6	17.1	16.1
9	12.4	18.8	18.2	17.7	17.3	16.1
10	11.0	18.8	18.2	17.7	17.3	16.1
11	9.5	17.3	17.5	17.5	17.4	16.2
12	10.0	17.2	16.9	17.0	17.1	16.2
13	9.8	16.0	16.8	17.0	17.0	16.2
14	6.5	14.6	15.2	16.0	16.6	16.1
15	8.0	14.2	14.6	15.4	16.0	16.0
16	12.4	16.0	15.5	15.4	15.7	16.0
17	11.1	16.3	15.9	15.8	15.9	15.9
18	11.2	16.1	15.8	15.9	15.9	15.7
19	10.6	16.2	15.9	15.9	16.0	15.6
20	13.0	16.7	16.1	16.1	16.0	15.6
21	14.5	17.8	17.1	16.6	16.2	15.6
22	13.9	17.7	17.0	16.8	16.4	15.6
23	11.5	16.0	16.2	16.5	16.5	15.7
24	7.0	14.9	15.1	15.7	16.2	15.7
25	6.2	13.1	14.3	15.1	15.7	15.6
26	8.8	13.0	13.3	14.3	15.2	15.6
27	9.8	13.5	13.5	14.0	14.8	15.4
28	7.5	13.3	13.3	13.9	14.6	15.2
29	4.8	12.9	13.2	13.7	14.4	15.1
30	5.0	13.0	13.1	13.5	14.3	14.9

OCTOBRE 1981						
Profondeur en cm						
JOUR	TRS	5 CM	15 CM	30 CM	50 CM	100 CM
1	4.5	13.2	12.9	13.3	14.1	14.8
2	8.0	13.3	13.2	13.5	14.0	14.7
3	6.5	11.2	12.2	13.1	13.8	14.5
4	6.0	10.6	10.9	12.1	13.3	14.4
5	8.6	12.1	11.9	12.3	13.1	14.2
6	9.8	13.9	13.2	12.9	13.2	14.1
7	9.5	13.2	13.2	13.4	13.5	14.0
8	12.0	12.7	12.6	13.0	13.5	13.9
9	5.0	12.4	12.3	12.7	13.3	14.0
10	7.9	12.0	11.8	12.5	13.2	13.9
11	6.5	10.5	11.3	12.1	12.9	13.8
12	2.6	12.4	9.8	11.1	12.5	13.7
13	2.2	8.4	9.3	10.5	12.0	13.5
14	-1.0	7.0	8.0	9.6	11.4	13.3
15	6.3	8.5	8.9	9.6	10.9	12.9
16	3.0	8.5	8.8	9.6	10.8	12.7
17	2.4	8.4	8.8	9.5	10.7	12.5
18	5.9	10.1	9.5	9.8	10.6	12.4
19	4.0	10.1	10.0	10.3	10.9	12.2
20	8.8	10.2	10.0	10.4	10.9	12.1
21	1.8	8.0	8.8	9.8	10.9	12.1
22	-0.2	7.6	8.0	9.1	10.5	11.9
23	1.6	7.0	7.7	8.8	10.1	11.9
24	1.8	6.5	7.2	8.4	9.8	11.7
25	2.6	6.6	7.1	8.0	9.5	11.5
26	3.8	7.0	7.2	8.0	9.2	11.3
27	0.0	5.9	6.6	7.7	9.2	11.1
28	3.2	6.8	6.9	7.6	8.9	11.0
29	6.5	8.1	7.9	8.1	8.9	10.9
30	5.0	8.5	8.2	8.5	9.1	10.7
31	8.5	10.3	9.3	9.1	9.3	10.6

NOVEMBRE 1981						
Profondeur en cm						
JOUR	TRS	5 CM	15 CM	30 CM	50 CM	100 CM
1	5.6	10.8	9.9	9.6	9.7	10.6
2	10.5	11.2	10.5	10.2	10.1	10.6
3	9.5	11.3	10.7	10.4	10.4	10.8
4	9.5	11.1	10.7	10.7	10.7	10.8
5	3.5	9.4	9.9	10.4	10.8	10.9
6	-1.0	7.6	7.9	9.4	10.3	11.0
7	3.0	6.3	7.2	8.4	9.8	11.0
8	-5.8	4.0	5.3	7.0	9.0	10.9
9	-5.6	3.0	4.4	6.2	8.3	10.7
10	-6.4	2.3	3.7	5.6	7.6	10.5
11	-4.6	2.3	3.4	5.0	7.1	10.2
12	0.2	4.6	4.4	5.2	6.7	9.8
13	4.5	6.2	5.9	6.1	7.0	9.6
14	-0.5	4.9	5.5	6.2	7.2	9.4
15	-2.5	3.6	4.3	5.5	7.1	9.3
16	-6.0	2.0	3.3	4.9	6.7	7.2
17	-6.0	1.5	2.6	4.2	6.2	9.0
18	3.8	5.4	4.6	4.6	5.9	8.8
19	9.5	8.4	7.2	6.4	6.5	8.6
20	10.2	9.3	8.3	7.6	7.4	8.6
21	9.2	9.2	8.4	8.0	7.9	8.6
22	10.5	9.8	9.0	8.4	8.3	8.8
23	6.9	9.0	8.6	8.5	8.6	8.9
24	-1.0	7.0	7.9	7.9	8.6	9.1
25	-2.0	3.6	4.9	6.4	7.9	9.1
26	0.8	4.1	4.6	5.7	7.3	9.1
27	3.6	5.1	5.2	5.8	7.0	9.1
28	1.5	4.6	5.0	5.7	6.8	8.8
29	0.0	4.1	4.6	5.4	6.8	8.7
30	1.5	4.0	4.4	5.3	6.5	8.5

DECEMBRE 1981						
Profondeur en cm						
JOUR	TRS	5 CM	15 CM	30 CM	50 CM	100 CM
1	0.3	3.4	4.0	5.0	6.2	8.3
2	1.0	3.6	4.0	4.8	6.0	8.2
3	-2.0	2.8	3.4	4.5	5.9	8.1
4	0.0	4.1	3.9	4.5	5.6	8.0
5	0.3	3.2	3.6	4.4	5.6	7.8
6	-1.6	2.8	3.2	4.1	5.5	7.7
7	1.4	3.5	3.5	4.1	5.2	7.6
8	3.2	4.6	4.4	4.6	5.3	7.4
9	-2.7	2.2	3.2	4.3	5.4	7.2
10	-1.0	1.9	2.5	3.5	5.1	7.2
11	0.6	2.2	2.6	3.5	4.8	7.1
12	-1.2	1.8	2.4	3.4	4.6	7.0
13	-7.5	0.8	1.6	2.8	4.3	6.8
14	-3.0	0.5	1.2	2.4	4.1	6.7
15	2.4	2.5	1.9	2.5	3.8	6.6
16	-2.0	1.2	1.7	2.5	3.9	6.4
17	-6.2	1.1	1.6	2.4	3.7	6.3
18	-4.0	1.0	1.5	2.3	3.7	6.2
19	-13.0	1.0	1.4	2.2	3.5	6.1
20	-8.2	0.8	1.2	2.2	3.4	6.0
21	-6.4	1.0	1.3	2.1	3.3	5.9
22	0.6	0.9	1.3	2.0	3.2	5.8
23	0.0	1.0	1.2	2.0	3.1	5.6
24	-0.4	1.0	1.2	1.8	3.1	5.5
25	-2.5	1.0	1.2	1.8	3.1	5.4
26	-6.0	1.0	1.2	1.8	3.1	5.3
27	-7.4	1.0	1.2	1.8	3.0	5.2
28	-4.0	1.0	1.2	1.8	2.9	5.2
29	0.2	1.5	1.4	1.8	2.8	5.0
30	1.7	1.8	5.2	2.3	2.9	5.0
31	5.5	5.5	4.4	3.6	3.0	4.8

TRS = Temperature minimale au ras du sol

Altitude: 188.0 m