

**GRAND-DUCHE DE LUXEMBOURG**

**MINISTERE DE L'AGRICULTURE  
ADMINISTRATION DES SERVICES TECHNIQUES  
DE L'AGRICULTURE**

**A N N U A I R E**

**METEOROLOGIQUE ET HYDROLOGIQUE**

**1979**



**PUBLIE PAR LE SERVICE DE LA METEOROLOGIE ET DE L'HYDROLOGIE**

**LUXEMBOURG**

# TABLE DES MATIERES

## PREMIERE PARTIE

### METEOROLOGIE

Légende .....	6
Liste des stations météorologiques et de postes pluviométriques .....	8
Observations journalières de la station météorologique de Luxembourg (Beggen) .....	10
Observations journalières de la station météorologique d'Echternach .....	22
Observations journalières de la station météorologique de Clervaux .....	34
Observations journalières de la station météorologique de Grevenmacher .....	46
Observations journalières de la station météorologique d'Ettelbruck .....	58
Observations journalières de la station météorologique de Berlé .....	70
Observations journalières de la station météorologique d'Asselborn .....	82
Observations journalières de la station météorologique de Clemency .....	94
Observations journalières de la station météorologique de Remich .....	106
Relevés mensuels et annuels des observations météorologiques .....	119
Résumé du temps à l'aéroport de Luxembourg .....	129
Températures Maxima et Minima .....	135
Observations pluviométriques .....	148
Températures du sol .....	156
Carte de situation des stations météorologiques et pluviométriques .....	169

## DEUXIEME PARTIE

### HYDROLOGIE

Légende .....	172
Liste des stations limnimétriques .....	173

### HAUTEURS LIMNIMETRIQUES JOURNALIERES

#### BASSIN DE LA SURE

Station limnimétrique sur la "Sûre" à Martelange .....	176
Station limnimétrique sur la "Sûre" à Michelau .....	177
Station limnimétrique sur la "Sûre" à Gilsdorf .....	178
Station limnimétrique sur la "Wiltz" à Goebelsmühle .....	179
Station limnimétrique sur la "Clerve" à Kautenbach .....	180
Station limnimétrique sur la "Tretterbach" à Sassel .....	181
Station limnimétrique sur la "Blees" à Bleesmillen .....	182
Station limnimétrique sur l'"Ernz Blanche" à Reisdorf .....	183
Station limnimétrique sur l'"Ernz Noire" à Grundhof .....	184
Station limnimétrique sur l'"Our" à Gemund .....	185

#### BASSIN DE L'ALZETTE

Station limnimétrique sur l'"Alzette" à Esch/Alzette (Centre) .....	187
Station limnimétrique sur l'"Alzette" à Itzigersté .....	188
Station limnimétrique sur l'"Alzette" à Steinsel .....	189

# LUXEMBOURG (BEGGEN)

JANVIER 1979

Observateur: STATION D'EPURATION

Hauteur = 233 ■ Longitude = E06°08' Latitude = N49°39'

Jour du mois	Pression atmosphérique en mm.			Température de l'air à deux mètres en °C			Humidité relative en %			Pression de vapeur en mm.			T.R.S.	Nuages			Direction et force du vent	Préc.	C.N. Insol.	Insol.
	7	13	21	Min.	Moy.	Max.	7	13	21	7	13	21		7	13	21				
1	-15.2	-8.0	-14.0	-17.5	-12.5	-7.5	79	58	73	1.4	1.1	0	-15.0	0	0	14.0	14	5.0		
2	-13.0	-6.8	-14.0	-14.0	-9.2	-7.6	82	89	93	2.4	2.8	0	-19.0	0	0	2.3	14	3.0		
3	-16.8	-6.8	-17.0	-17.0	-9.3	-1.6	85	64	83	1.7	2.8	6	-13.5	10	10		17			
4	-11.8	-4.8	-8.8	-14.5	-8.5	-4.0	86	85	81	2.7	1.8	9	-14.6	10	9		14	1.0		
5	-13.4	-7.4	-11.5	-17.0	-10.1	-7.0	85	69	87	1.7	1.6	7	-16.4	3	8		14	2.5		
6	-16.5	-6.2	-11.5	-17.0	-12.1	-7.0	85	72	87	1.7	1.6	4	-17.4	1	0		11	2.3		
7	-9.2	-8.0	-9.0	-15.5	-8.8	-7.8	70	87	76	2.2	1.7	10	-15.0	10	10		10			
8	-7.2	-5.0	-4.0	-7.8	-5.5	-4.0	81	88	84	2.2	2.2	10	-6.0	10	10		10			
9	-2.3	0.6	0.4	-7.8	-0.5	1.0	90	88	93	4.3	4.3	10	-6.0	10	10		10			
10	0.4	0.8	1.0	-0.2	0.4	1.3	89	88	86	3.9	3.8	10	-5.0	10	10		10			
11	0.0	0.0	0.8	-0.2	0.5	1.6	93	88	86	3.9	4.0	10	-4.0	10	10		10			
12	0.6	0.0	-0.6	-0.6	0.0	1.6	93	86	91	3.9	4.0	9	-4.0	10	10		10	0.9		
13	-1.8	1.2	-4.0	-4.0	-1.6	1.0	80	80	94	3.2	3.2	5	-4.5	7	9		22	1.4		
14	-10.6	-7.0	-13.6	-13.6	-10.2	-6.5	90	88	88	2.4	2.4	10	-12.0	10	10		19	3.4		
15	-10.0	-3.0	-13.6	-13.6	-10.2	-6.5	88	89	88	2.4	1.4	10	-10.5	10	10		19	0.4		
16	-13.2	-8.2	-12.4	-16.5	-11.3	-7.5	85	87	86	2.1	1.5	10	-19.0	10	7		19	1.3		
17	-6.6	-3.8	-3.6	-7.0	-5.4	-3.0	85	79	91	2.2	2.0	10	-16.0	10	10		18	1.6		
18							64	68	68	1.9	1.9	10	-9.0	10	8		18			
19	-3.8	-1.4	-6.8	-6.8	-1.5	1.0	84	89	89	3.6	3.9	8	-8.0	10	8		14	3.0		
20	-3.0	-2.0	-2.4	-6.8	-1.5	1.5	92	88	86	4.0	3.9	10	-11.5	10	10		13			
21	-1.0	0.3	0.1	-2.4	-0.3	1.5	92	88	86	4.0	3.9	10	-2.5	10	10		13			
22	-1.2	-0.6	0.2	-2.2	-0.9	0.2	77	88	75	3.7	3.6	10	-2.0	10	10		12			
23	1.2	3.6	4.2	0.2	2.4	4.2	90	66	89	3.1	3.6	10	-0.8	10	10		12			
24	0.2	0.8	0.2	-0.2	0.4	4.2	82	79	79	3.1	3.6	6	-1.0	10	6		12			
25	-4.6	-3.3	-3.0	-5.8	-3.7	0.2	83	79	74	2.7	2.7	10	-7.5	10	10		8			
26	-4.0	0.0	0.4	-5.0	-1.3	0.2	78	83	93	4.3	4.3	10	-4.3	10	10		8			
27	-0.4	1.0	0.4	-1.0	0.3	1.0	89	83	93	4.0	4.3	10	-4.3	10	10		8			
28	1.0	2.4	0.6	0.0	1.3	2.8	83	79	74	2.7	2.7	10	-7.5	10	10		10	0.4		
29	-0.5	1.4	1.6	-1.5	1.0	3.0	87	87	82	4.2	4.8	9	-6.5	10	9		10			
30	-1.8	1.4	1.6	-1.5	1.6	3.0	97	99	90	5.0	4.8	10	-2.0	10	10		10			
31	1.2	2.2	1.4	-1.6	1.6	2.7	90	87	87	4.4	4.6	10	-1.5	10	8		6			
MOY.	-5.6	-2.5	-3.6	-7.2	-4.0	-1.2	84	80	85	2.7	3.1	9	-8.6	9	8		8	0.7		
																Total		Total		
																41.0		26.9		

Legend: T.R.S.=Température au ras du sol

Préc.=Précipitations en mm.

C.N.=Couche de neige en cm.

Insol.=Insolation en heures

# LUXEMBOURG (BEISEN)

FEVRIER 1979

Hauteur barométrique = 234 m

Observateur: STATION D'EPURATION

Hauteur = 233 m Longitude = E06°08' Latitude = N49°39'

Jour du mois	Pression atmosphérique en mm.			Température de l'air à deux mètres en °C			Humidité relative en %	Pression de vapeur en mm.			T.R.S.	Nuages			Direction et force du vent	Préc.	C.N. Insol.
	7	13	21	7	13	21		7	13	21		7	13	21			
1	723.0	719.3	714.7	0.9	2.6	-2.1	87	3.5	3.6	4.0	-3.5	10	10		0.4	8	
2	708.0	710.4	717.5	6.3	0.9	-3.5	95	6.8	6.5	4.2	0.5	10	10		19.0		4.2
3	720.4	720.4	721.1	1.0	-1.7	-4.4	74	3.2	2.6	3.1	-5.0	10	3		3.4		
4	720.8	718.4	714.1	0.0	1.2	-5.3	91	3.5	3.8	4.4	-8.0	9	10		5.0		
5	711.4	714.2	720.9	3.0	0.4	-0.3	90	4.7	4.9	4.0	0.0	10	10		2.1		3.4
6	722.5	724.4	723.0	0.9	-1.2	-1.2	66	2.8	3.6	2.9	-2.8	8	1				
7	715.4	714.5	713.3	1.7	3.6	-2.6	86	4.1	4.0	4.9	-4.8	10	10		1.2		4.4
8	716.4	718.8	721.1	3.2	1.0	-1.0	83	4.6	3.4	3.0	-1.8	10	6		17.1		
9	718.1	718.3	716.4	1.2	1.2	-1.0	77	3.6	3.6	3.8	-3.6	10	10		0.1		
10	712.3	712.8	714.4	2.4	0.2	0.2	73	3.6	4.0	4.4	0.0	10	10		0.2		
11	711.3	709.8	709.1	3.4	0.2	0.2	90	4.1	4.5	4.5	-1.0	10	10		3.2		1.3
12	707.9	707.3	709.1	8.2	3.6	0.8	97	5.6	6.5	5.5	0.0	10	10		12.9		
13	708.5	707.8	708.0	8.3	7.6	3.6	92	6.5	6.9	5.8	1.4	10	10		1.5		0.3
14	705.6	705.6	707.7	6.0	1.0	1.0	88	6.3	6.0	4.4	-4.6	10	10		2.8		
15	712.6	716.2	717.9	-1.8	-0.1	-4.1	74	2.9	3.2	3.9	-4.0	10	10		3.2		
16	723.9	725.8	726.5	-0.4	-1.0	-1.2	86	3.7	3.8	3.9	-1.4	10	10				
17	725.1	723.8	724.2	-1.0	-1.8	-1.8	85	3.7	3.7	3.9	-6.5	10	10				
18	726.4	726.3	727.4	-0.4	-0.4	-2.0	83	3.2	3.5	3.6	-3.1	10	10		1.7	2	
19	728.7	730.1	731.3	1.2	0.8	-1.0	84	3.6	3.6	3.8	-2.0	10	10				0.4
20	733.2	732.8	732.4	2.2	-0.2	-0.5	77	4.2	4.4	3.8	-0.7	10	10				
21	731.7	731.3	731.4	2.2	0.6	-3.8	86	3.2	3.6	3.7	-5.0	10	10				
22	730.1	729.7	731.7	3.8	-0.2	-0.4	79	3.9	4.0	3.5	-1.8	10	10		1.5	1	1.3
23	733.5	734.1	734.1	3.7	2.0	-0.6	92	4.8	4.6	3.9	-1.8	10	10		0.5	1	4.8
24	737.3	737.8	737.3	2.8	-0.2	-1.5	81	4.2	4.5	3.5	-4.0	5	7				1.9
25	741.3	741.1	741.1	0.0	-2.4	-3.2	89	3.2	2.6	2.7	-6.5	8	4				7.6
26	740.3	736.5	736.8	5.4	-0.8	-3.6	81	2.9	3.2	3.3	-5.3	0	0				4.1
27	734.0	732.4	729.0	6.0	-1.8	-5.0	80	2.9	3.2	2.9	-2.5	9	3				5.6
28	723.3	719.0	719.9	5.6	3.4	-5.5	46	2.9	3.1	5.4	-2.5	0	2				7.7
MOY.	722.2	722.1	722.5	2.6	0.5	-1.8	85	4.0	4.0	3.9	-2.3	9	8	Vent prédominant:	Total 71.9		Total 47.0

Légende: T.R.S.=température au ras du sol

Préc.=Précipitations en mm.

C.N.=Couche de neige en cm.

Insol.=Insolation en heures

# LUXEMBOURG (BEEBEN)

MARS 1979

Hauteur barométrique = 234 m

Observateur: STATION D'EPURATION

Hauteur = 233 m Longitude = E06°08' Latitude = N49°39'

Jour du mois	Pression atmosphérique en mm.			Température de l'air à deux mètres en °C			Humidité relative en %	Pression de vapeur en mm.	T.R.S.	Nuages	Direction et force du vent			Préc.	C.N. Insol.	Insol.			
	7	13	21	7	13	21					7	13	21				7	13	21
	Max.	Min.	Moy.	Max.	Min.	Moy.					Max.	Min.	Moy.				Max.	Min.	Moy.
1	722.9	725.8	729.3	0.8	4.2	1.4	99	4.7	4.9	9	10		1.2		4.2				
2	731.9	733.4	733.3	0.2	4.2	1.0	79	5.4	-2.5	5	10		0.2		.				
3	733.1	733.2	733.3	5.6	10.0	7.8	97	7.1	4.0	10	10		2.4		.				
4	731.7	731.2	732.9	8.0	8.8	7.2	92	6.9	5.3	10	10		0.3		2.9				
5	733.9	733.3	733.1	-1.6	3.4	0.6	87	3.5	3.7	10	10		4.2		0.3				
6	729.2	726.1	722.5	0.0	3.4	4.1	90	4.1	3.8	10	7		.		.				
7	722.4	725.6	725.9	4.0	6.8	5.2	79	5.1	5.4	7	8		3.7		0.5				
8	728.7	728.5	728.2	3.6	6.2	4.3	87	4.5	3.8	6	10		4.3		2.8				
9	724.4	721.3	714.1	10.2	2.5	4.3	77	4.5	3.8	9	8		.		.				
10	723.9	723.0	723.1	0.6	5.0	2.8	93	4.4	3.4	9	5		21.2		4.5				
11	718.3	719.4	720.2	8.2	10.8	9.0	95	8.0	5.9	10	10		3.1		7.3				
12	720.0	722.8	724.5	10.2	6.5	9.0	86	8.0	5.4	8	8		4.6		.				
13	722.2	721.2	720.3	5.7	9.4	7.8	89	6.1	3.5	10	10		0.9		.				
14	718.1	716.7	715.2	8.9	9.4	7.8	89	6.2	3.0	10	10		3.0		.				
15	711.4	719.2	710.2	8.0	11.2	9.2	90	7.2	6.0	10	10		8.6		0.2				
16	709.3	711.1	714.4	4.2	4.3	3.2	79	4.8	4.7	10	10		5.7		1.7				
17	715.3	715.1	717.3	2.0	4.9	3.7	81	5.7	5.5	4	10		1.2		.				
18	714.6	713.8	715.8	2.0	4.6	3.6	97	5.1	5.5	10	10		2.4		.				
19	717.4	717.9	717.1	3.2	6.9	5.0	87	5.3	5.3	9	5		6.7		4.5				
20	715.0	714.3	715.1	3.2	6.8	5.1	84	5.3	5.3	10	10		2.6		2.8				
21	713.5	716.1	717.9	3.2	8.3	5.2	86	6.2	5.0	7	10		.		.				
22	723.1	723.4	721.1	0.2	7.3	4.5	84	5.0	5.7	1	3		3.3		7.2				
23	724.6	726.3	727.9	2.0	6.3	3.2	90	4.0	3.7	3	2		6.5		8.6				
24	728.9	727.2	724.9	-2.4	8.2	4.4	90	3.9	4.2	0	0		.		8.7				
25	719.6	717.5	717.5	8.6	10.4	9.8	95	9.0	8.2	10	10		1.4		1.4				
26	715.9	715.4	716.9	10.4	8.6	8.3	86	5.9	5.2	10	7		4.4		.				
27	714.4	713.0	709.9	5.2	6.4	6.3	86	6.4	7.1	10	10		.		.				
28	704.9	707.9	711.1	6.6	5.8	4.8	92	6.1	5.0	10	7		9.7		2.7				
29	711.6	712.7	715.9	1.8	4.2	3.8	91	4.7	5.1	10	4		0.4		0.1				
30	717.2	718.2	719.5	3.0	4.4	3.8	91	5.1	5.6	10	10		.		.				
31	721.7	722.0	721.9	3.4	5.4	4.3	85	4.9	5.4	10	10		1.6		1.2				
MOY.	720.6	720.7	720.9	3.8	6.8	5.1	88	5.4	5.7	8	8	Vent prédominant:	Total 113.5		Total 62.6				

Légende: T.R.S.=Température au ras du sol

Préc.=Précipitations en mm.

C.N.=Couche de neige en cm.

Insol.=Insolation en heures

# LUXEMBOURG (BEEGEN)

AVRIL 1979

Hauteur barométrique = 234 m

Observateur: STATION D'EURATION

Hauteur = 233 m Longitude = E06°08' Latitude = N49°39'

Jour de mois	Pression atmosphérique en mm.			Température de l'air à deux mètres en °C			Humidité relative en %			Pression de vapeur en mm.			T.R.S.	Nuages			Direction et force du vent	Fréc.	C.N. Insoi.		
	7	13	21	Min.	Max.	Moy.	7	13	21	7	13	21		7	13	21					
1	723.5	722.7	721.1	4.0	7.0	5.2	88	97	92	5.3	6.5	6.5	0.0	7	10	10			0.2	2.6	
2	721.7	719.5	715.3	5.6	7.4	6.2	91	84	89	6.2	6.5	6.5	2.9	10	10	10			1.8	2.2	
3	715.0	716.3	715.1	2.6	2.4	3.1	90	95	82	4.9	5.1	5.1	0.0	10	10	5			9.0	4.9	
4	715.2	716.3	717.3	2.6	2.4	3.3	90	89	87	4.9	4.7	4.7	0.0	10	10	10			5.3	1.8	
5	718.6	720.1	721.0	4.6	6.3	2.5	93	85	82	4.9	4.7	4.7	-0.5	10	8	7			10.9	4.4	
6	721.5	723.1	724.1	-2.0	7.2	2.5	98	74	79	3.8	4.8	4.8	-4.2	10	7	5					
7	726.0	726.9	726.5	9.2	10.5	3.8	91	71	91	3.7	6.2	5.4	1.0	0	0	0					8.1
8	727.3	726.0	723.5	-1.4	11.3	8.3	93	69	58	3.8	9.2	5.0	-3.0	0	0	0					2.7
9	723.8	722.2	722.2	0.4	12.0	8.3	94	69	51	4.4	7.0	5.7		0	6	7					9.4
10	721.9	721.0	719.0	7.6	14.8	12.1	77	57	58	6.0	7.1	6.0	5.0	0	1	0					0.6
11	719.0	719.9	718.5	8.8	14.5	10.3	85	75	53	7.2	9.1	8.9	6.0	0	0	0					0.3
12	722.7	724.2	726.2	8.0	16.5	10.3	87	65	53	7.6	9.3	8.9	6.0	0	0	0			5.4	0.3	
13	726.7	725.7	725.3	3.8	19.0	10.9	97	50	53	5.4	8.1	8.1	-0.5	0	0	0					10.4
14	727.8	728.0	728.3	5.2	20.0	13.1	97	45	53	5.4	11.1	11.1	0.5	0	0	0					8.1
15	730.6	730.9	731.3	5.6	21.0	13.2	94	45	53	6.4	7.0	7.0	2.0	0	0	0					6.7
16	729.4	728.8	727.8	0.0	19.3	8.1	95	55	57	7.6	9.2	6.6	4.5	0	0	0			1.9	1.5	
17	727.2	729.0	729.8	4.0	16.8	5.0	93	61	58	5.8	8.0	6.1	3.0	0	0	0					0.4
18	731.2	732.8	733.0	3.9	10.3	6.0	78	66	51	4.6	6.1	6.1	3.0	0	0	0					9.2
19	733.9	733.3	730.9	-0.8	13.5	6.2	96	61	53	4.1	5.5	7.4	-3.4	0	5	4					11.3
20	728.2	728.0	728.2	0.4	18.6	5.3	96	60	53	4.5	7.1	7.7	-1.5	0	8	10					1.6
21	725.5	725.0	724.2	6.2	11.0	7.4	95	80	79	6.7	6.5	6.5	4.0	0	10	10					9.5
22	722.9	722.9	722.7	7.2	12.0	8.4	96	82	85	7.3	6.8	6.8	4.2	0	9	10					1.3
23	717.3	717.0	715.0	10.0	14.3	10.7	96	82	80	8.3	8.6	6.4	5.3	0	10	10					4.4
24	711.6	715.6	717.4	6.6	10.1	7.4	86	87	87	6.3	6.7	6.8	5.3	0	10	10					12.6
25	717.5	720.0	721.2	4.8	8.8	6.2	89	71	94	6.5	5.9	6.0	2.5	0	10	10					1.9
26	723.1	723.8	727.1	4.1	10.0	6.8	99	77	92	6.0	6.6	6.6	1.5	0	4	10					3.0
27	728.8	731.0	731.2	4.0	9.0	6.2	97	79	77	5.9	5.2	5.8	-0.5	0	10	10					0.4
28	729.5	725.8	725.2	7.0	9.5	7.0	89	76	95	6.7	6.7	6.7	3.5	0	9	10					1.7
29	725.5	724.9	723.5	5.0	8.4	6.4	87	89	93	5.6	6.4	5.5	-0.5	0	7	10					1.9
30	716.3	719.3	722.6	8.2	8.4	6.6	87	94	78	7.1	6.3	5.5	5.0	0	10	7					1.9
MOY.	723.7	723.9	723.6	4.3	9.3	7.1	92	78	83	5.8	6.6	6.6	1.5	8	7	8			Total		116.8
																			Total		69.9
																			Vent prédominant		

Légendes: T.R.S.=Température au ras du sol

Préc.=Précipitations en mm.

C.N.=Couche de neige en cm.

Insoi.=Insolation en heures

# LUXEMBOURG (BEGGEN)

MAI 1979  
 Observateur: STATION D'EPURATION  
 Hauteur barométrique = 234 m  
 Hauteur = 233 m Longitude = E06°08' Latitude = N49°39'

Jour du mois	Pression atmosphérique en mm.			Température de l'air à deux mètres en °C			Humidité relative en %			Pression de vapeur en mm.			T. R. S.	Nuages	Direction et force du vent	Fréc.	C. N. Insol.	
	7	13	21	Min.	Max.	Moy.	7	13	21	7	13	21						
	7	13	21	7	13	21	7	13	21	7	13	21						
1	722.2	721.2	718.4	5.9	9.0	4.8	93	73	87	4.6	5.0	5.0	0.4	7	13	21	3.5	1.6
2	714.0	717.8	720.0	4.2	7.2	4.8	77	73	86	4.7	5.2	5.1	2.0	10	6	10	4.9	5.9
3	722.2	723.4	722.1	0.8	8.0	3.0	90	86		4.7	5.2	5.1	-2.6	10	10	10	1.1	2.8
4	722.8	724.6	727.1	4.4	7.8	3.6	93	85	82	4.9	5.4	5.1	0.0	10	8	5	3.2	2.7
5	728.4	729.3	729.9	4.4	7.8	3.4	93	91	82	4.7	5.7	5.1	-2.5	9	8	4	0.4	3.2
6	730.5	731.0	730.9	0.6	9.6	4.8	96	76	66	4.6	5.7	4.8	-1.5	10	8	4	6.0	5.5
7	731.9	731.9	730.5	-0.4	13.5	6.2	87	44	85	3.8	4.9	4.9	4.4	5	0	0		11.2
8	731.0	730.3	728.7	-0.5	18.0	12.8	88	36	53	4.5	6.1	6.8	-3.0	3	3	7		12.4
9	728.8	728.8	729.7	4.0	20.0	14.1	88	36	53	4.5	6.1	6.8	-1.0	3	3	7		8.4
10	733.0	734.2	734.8	8.4	14.7	8.4	86	51	63	5.5	5.2	5.2	2.1	4	4	4		11.5
11	732.4	732.2	732.3	4.8	13.6	9.8	83	93	84	5.8	10.9	10.1	1.5	10	10	10		7.1
12	734.0	734.8	735.8	12.1	18.5	14.1	90	68	84	9.5	10.1	10.1	10.5	10	8	10	9.4	
13	738.0	737.3	737.2	7.8	21.0	13.8	92	77	86	7.3	10.7	11.6	3.0	10	3	3		9.5
14	736.8	735.7	735.6	8.2	24.8	15.8	97	56	45	7.9	10.3	10.9	4.4	10	1	1		10.6
15	730.8	728.9	728.0	8.4	28.2	15.9	90	57	74	7.4	11.5	10.9	2.5	2	1	1		12.3
16	735.6	722.3	719.8	9.8	26.0	18.0	87	57	65	7.8	12.7	11.5	5.2	1	4	6		11.4
17	721.9	721.9	722.3	13.8	10.5	10.4	77	87	73	9.1	8.4	8.2	11.5	10	10	10		
18	723.5	724.5	725.8	11.0	20.2	12.4	95	82	73	9.3	8.0	8.2	9.5	10	10	6	3.6	
19	727.5	727.9	726.5	4.2	17.0	12.5	94	59	71	5.8	7.7	10.8	1.5	10	5	10	2.3	2.8
20	723.8	721.2	722.0	13.0	19.6	15.2	91	74	80	10.2	11.9	9.0	10.4	10	9	9		
21	726.3	726.8	724.8	9.8	17.3	12.6	76	72	80	6.9	8.5	9.6	1.0	10	9	10	1.2	3.6
22	725.5	726.0	725.9	11.0	15.8	13.0	91	82	81	8.9	10.6	10.2	3.0	7	10	9		
23	725.3	723.6	723.6	12.4	20.8	14.6	93	82	80	10.0	9.1	9.1	3.5	10	10	10		
24	722.7	722.2	722.1	9.8	14.0	10.6	93	73	80	8.4	7.1	7.8	6.5	10	8	1		
25	721.0	723.5	724.8	6.4	14.3	10.2	90	79	76	7.4	7.2	8.2	3.8	10	8	8		
26	723.9	722.4	720.5	10.8	21.5	14.6	93	60	88	9.0	9.8	8.2	9.0	10	8	10		
27	722.6	723.7	724.0	10.8	14.5	11.4	95	95	89	9.2	10.1	8.9	10.5	10	10	10		
28	727.0	727.5	727.2	18.4	12.4	10.2	90	79	76	7.4	7.2	8.2	3.8	10	8	8		
29	727.0	727.5	726.0	18.4	27.2	14.8	95	67	71	7.7	9.5	11.9	3.6	10	2	2		
30	726.8	726.3	725.7	16.5	28.8	20.3	87	67	84	9.3	15.5	10.4	8.0	10	3	10		
31	726.3	726.3	728.7	14.8	28.6	20.1	86	65	79	10.8	15.8	14.0	12.2	10	4	7		
MOY.	726.7	726.9	726.7	7.7	17.4	11.6	90	70	76	7.3	8.8	8.6	4.2	8	6	7	Total 104.0	Total 184.2

Légendes: T. R. S. = Température au ras du sol  
 Fréc. = Précipitations en mm.  
 C. N. = Couche de neige en cm.  
 Insol. = Insolation en heures

# LUXEMBOURG < BEGGEN >

Observateur: STATION D'EPURATION  
 Hauteur barométrique = 234 m  
 Hauteur = 233 m Longitude = E06°08' Latitude = N49°39'

Jour du mois	Pression atmosphérique en mm.			Température de l'air à deux mètres en °C			Humidité relative en %	Pression de vapeur en mm.			T.R.S.	Nuages	Direction et force du vent	Préc.	C.N. Insoi.
	7	13	21	Min.	Max.	Moy.		7	13	21					
1	730.5	731.1	731.6	15.8	20.0	18.8	84	12.3	14.7	13.3	14.8	10	6	4.2	4.9
2	730.7	730.1	729.4	18.2	29.6	24.8	40	13.9	12.4	19.1	15.2	10	2	1.2	9.9
3	730.2	730.7	729.2	13.8	21.4	24.5	87	11.8	13.4	19.9	12.2	10	10	0.4	1.7
4	729.9	729.3	727.3	15.8	24.6	27.6	64	12.9	14.9	14.3	13.8	10	4	1.3	8.5
5	729.6	728.3	728.7	13.8	21.0	21.0	83	12.6	15.4	7.7	12.0	10	5	.	0.2
6	729.2	729.6	729.4	13.8	21.0	21.0	54	11.3	8.6	7.1	12.0	6	6	.	7.6
7	729.0	729.0	729.2	11.4	19.0	19.0	44	8.9	7.2	9.1	7.5	7	10	1.0	9.6
8	729.8	728.7	728.7	10.2	14.8	17.5	70	8.2	8.2	9.0	8.0	3	3	.	8.3
9	728.3	728.3	727.3	8.6	19.6	23.3	63	7.8	10.7	10.9	5.5	5	5	1.0	8.7
10	728.4	726.5	727.0	12.8	24.0	25.0	52	9.9	11.6	13.5	9.0	1	10	3.5	8.0
11	728.2	729.1	729.3	16.2	22.0	23.2	77	11.9	15.5	13.4	12.2	10	2	.	9.7
12	729.8	728.4	728.3	16.4	22.0	24.2	59	11.0	11.7	14.4	12.4	9	10	.	6.2
13	725.0	725.3	725.1	14.4	16.8	18.8	62	11.0	8.8	9.8	11.4	10	7	1.9	8.5
14	724.2	723.2	721.9	9.8	14.2	16.6	74	9.4	8.8	8.0	7.2	9	10	7.1	1.8
15	719.0	718.7	720.6	9.8	11.0	17.2	82	8.7	8.6	8.0	9.2	10	6	.	3.6
16	723.6	726.3	728.9	8.8	13.8	16.5	58	7.8	6.8	7.7	4.0	8	4	.	5.1
17	732.0	732.4	733.2	10.2	14.4	19.2	74	8.0	8.3	8.5	6.8	9	9	.	5.8
18	733.8	733.9	733.1	11.3	16.6	18.3	77	8.3	8.9	10.7	6.8	9	10	.	.
19	732.8	731.5	730.3	13.0	19.8	23.2	75	10.5	14.8	11.7	8.0	10	8	7.4	7.4
20	729.8	729.0	727.7	12.4	23.2	25.2	67	10.0	11.7	12.1	8.0	10	5	.	12.3
21	727.7	726.2	725.8	12.0	24.6	26.2	65	8.8	13.6	13.2	8.5	10	3	.	9.9
22	725.7	726.9	725.4	15.0	16.0	21.4	77	11.7	13.3	11.1	12.4	10	8	7.0	4.1
23	726.3	725.2	723.1	10.4	21.0	23.6	52	9.2	9.7	12.4	6.5	8	9	2.5	9.3
24	721.6	722.9	724.7	15.6	21.9	18.5	76	10.6	12.3	11.8	10.5	8	7	.	5.8
25	726.2	727.1	727.0	12.8	18.0	22.0	79	9.8	9.7	11.6	7.8	9	7	0.2	8.4
26	727.6	728.0	727.0	17.4	22.2	21.2	53	10.1	9.4	11.8	7.0	7	7	.	5.2
27	727.6	727.7	728.5	13.8	22.6	22.6	81	10.3	13.6	12.2	9.6	10	10	.	2.1
28	730.1	730.1	728.9	10.6	21.4	23.8	63	9.1	12.0	13.2	6.2	3	9	.	10.0
29	728.5	728.4	728.4	11.2	19.6	20.5	71	9.2	12.1	11.4	7.0	7	8	.	7.3
30	727.4	730.1	731.9	11.0	14.8	15.7	67	8.0	8.4	7.3	7.2	8	10	.	0.5
MOY.	727.9	728.0	727.7	12.9	19.5	21.8	66	10.0	11.1	11.7	9.3	8	7	Total 37.3	Total 197.9

Légende: T.R.S.=Température au ras du sol  
 Préc.=Précipitations en mm.  
 C.N.=Couche de neige en cm.  
 Insoi.=Insolation en heures



# LUXEMBOURG (BEGGEN)

Hauteur barométrique = 234 m  
 Hauteur = 233 m Longitude = E06°08' Latitude = N49°39'  
 Observateur: STATION D'ÉPURATION

Jour du mois	Pression atmosphérique en mm.			Température de l'air à deux mètres en °C			Humidité relative en %	Pression de vapeur en mm.			T.R.S.	Nuages			Préc. C.N. Insol.	Direction et force du vent
	7	13	21	Min.	Moy.	Max.		7	13	21		7	13	21		
	7	13	21	7	13	21		7	13	21		7	13	21		
1	730.0	731.0	730.7	10.8	13.4	15.5	86	8.5	12.0	8.5	8.4	10	10	10	0.2	
2	730.7	730.4	730.9	9.0	14.0	16.9	90	8.5	11.7	8.5	6.5	9	9	9	1.4	
3	730.7	730.9	731.5	8.8	17.0	18.5	90	8.9	14.0	10.3	3.6	7	7	7	4.3	
4	732.7	733.0	733.9	10.4	19.2	22.5	95	9.0	15.6	10.3	4.0	9	7	3	7.6	
5	735.0	734.5	734.0	9.4	21.0	24.5	95	8.4	17.0	11.0	6.0	5	5	8	12.0	
6	734.0	733.0	732.3	10.8	22.2	23.5	95	9.2	17.0	11.8	7.0	2	4	0	7.6	
7	732.1	731.5	728.1	12.6	22.0	24.0	87	9.5	17.2	9.1	8.0	0	5	6	10.9	
8	728.0	727.9	729.7	14.8	18.4	18.4	81	10.6	17.2	12.9	5.8	7	10	10	8.0	
9	727.7	727.5	729.7	14.8	17.4	18.5	86	11.7	16.6	12.9	13.0	10	10	10	0.2	
10	730.4	731.7	730.3	10.2	18.0	19.2	95	9.9	15.1	10.9	7.3	9	5	8	2.7	
11	731.0	728.6	726.5	8.6	20.4	24.2	92	7.7	16.2	12.1	5.2	10	8	5	10.3	
12	726.5	728.7	723.6	14.8	19.8	22.8	84	10.5	18.1	15.1	10.2	10	8	8	3.0	
13	725.7	726.9	728.8	17.8	20.0	21.5	94	14.4	18.0	13.2	16.0	10	10	10	0.2	
14	731.3	732.7	731.7	13.2	21.4	25.0	87	9.9	18.0	13.2	10.5	9	3	4	12.8	
15	732.6	733.3	733.5	15.0	19.2	20.5	92	11.7	18.9	11.1	13.5	9	9	9	0.3	
16	731.5	730.9	730.4	13.2	18.4	20.0	93	10.6	16.2	10.3	13.9	9	4	10	5.3	
17	729.1	729.6	729.5	15.2	19.4	23.0	84	11.0	18.4	11.9	10.8	10	10	8	6.5	
18	727.5	725.8	723.4	15.2	23.8	26.5	96	12.4	20.0	13.1	11.2	8	5	10	8.3	
19	723.6	724.0	724.0	16.4	19.8	26.0	88	12.3	17.8	11.1	14.4	9	6	3	1.8	
20	725.8	726.3	726.1	13.6	16.2	23.0	85	9.9	15.1	9.6	18.4	10	10	8	1.2	
21	725.4	725.8	725.5	13.6	18.8	18.2	85	9.9	15.5	9.6	10.0	10	10	10	6.3	
22	727.7	728.9	730.8	12.6	16.0	19.6	81	9.9	14.6	10.6	8.7	8	9	5	5.7	
23	731.7	731.8	731.0	16.2	16.8	18.2	83	8.3	13.6	12.2	4.6	2	7	3	9.7	
24	730.3	730.3	729.1	12.2	17.0	19.4	93	11.0	15.6	14.1	7.7	10	10	4	11.4	
25	729.0	728.9	729.1	11.7	21.2	24.2	92	9.4	17.7	13.1	7.5	4	4	7	10.1	
26	729.0	729.0	728.6	12.0	23.4	26.2	95	10.5	18.2	14.1	8.5	10	8	3	5.3	
27	730.9	730.8	730.7	13.4	20.5	28.5	91	9.9	20.4	14.1	9.2	4	4	4	11.4	
28	730.4	729.1	727.6	15.2	27.4	29.5	96	12.4	22.3	15.0	12.5	3	8	7	10.1	
29	724.2	724.4	724.4	13.0	21.0	29.3	94	12.0	21.0	12.2	11.5	8	5	10	5.3	
30	724.3	725.3	724.2	16.8	19.2	22.5	90	12.9	17.8	11.7	12.5	10	10	8	2.2	
31	722.3	721.2	721.4	15.4	22.2	23.0	90	11.8	18.4	13.8	9.5	10	10	10	0.9	
MOY.	729.1	729.1	728.6	12.8	19.7	22.3	90	10.1	16.9	11.6	9.2	7	7	7	Total 44.8	Total 175.8

Legendes: T.R.S.=Température au ras du sol  
 Préc.=Précipitations en mm.  
 C.N.=Souche de neige en cm.  
 Insol.=Insolation en heures

# LUXEMBOURG (BEGEN)

Hauteur barométrique = 234 m  
 Hauteur = 233 m Longitude = E06°08' Latitude = N49°39'

AOÛT 1979

Observateur: STATION D'ÉFURATION

Jour du mois	Pression atmosphérique en mm.			Température de l'air à deux mètres en °C		Humidité relative en %	Pression de vapeur en mm.			T.R.S.	Nuages	Direction et force du vent	Préc.	C.M. Insol.
	7	13	21	Min.	Max.		Moy.	7	13					
1	722.6	722.5	721.6	13.8	21.0	16.8	94	11.6	10.8	14.8	10	13	0.9	1.0
2	721.7	723.3	724.3	13.5	20.0	16.2	94	13.6	12.7	12.2	10	10	3.2	3.2
3	725.8	726.6	727.5	12.3	22.0	16.4	96	11.6	11.9	10.6	6	7	6.2	9.1
4	728.6	729.5	730.0	12.4	22.5	15.8	98	10.5	10.7	10.8	7	3	3.3	9.5
5	730.2	729.2	727.6	9.5	24.0	18.0	94	8.9	12.3	14.0	4	2	.	10.3
6	727.3	726.3	725.2	10.3	27.0	18.9	95	9.0	11.4	13.6	3	8	.	11.2
7	725.7	724.5	723.3	13.8	25.4	19.7	94	11.0	13.5	11.8	4	4	.	9.3
8	726.8	724.2	725.2	17.0	20.5	16.5	84	12.8	10.4	10.7	9	7	.	3.0
9	724.8	721.4	717.9	9.5	17.0	13.7	85	9.3	11.1	10.2	10	10	.	1.3
10	722.5	725.6	726.8	12.5	16.5	13.6	93	10.0	11.8	10.0	10	10	21.6	3.6
11	722.3	726.8	729.2	13.8	19.0	14.2	91	10.3	11.3	11.3	10	10	3.8	3.1
12	729.3	729.0	728.7	12.0	21.0	15.7	88	10.3	12.5	12.0	10	3	5.8	3.6
13	729.8	728.9	728.7	11.0	24.0	17.4	95	9.5	16.4	13.6	4	5	.	3.2
14	722.9	722.5	722.6	11.5	27.8	21.4	86	11.7	13.7	13.5	3	3	.	10.4
15	724.1	725.2	724.6	14.4	25.2	16.4	84	12.6	12.0	11.6	10	10	.	.
16	724.0	724.8	727.5	10.5	16.2	13.8	86	10.0	10.5	10.3	10	10	23.4	1.8
17	725.0	724.0	723.6	10.4	16.5	13.1	82	9.2	9.9	10.0	9	10	1.5	1.4
18	722.9	723.0	723.4	12.4	19.2	14.9	79	10.8	10.1	10.8	10	10	7.4	.
19	723.5	723.9	724.1	12.2	23.3	16.7	98	10.3	12.8	11.9	0	8	0.2	7.0
20	726.0	727.7	727.8	14.8	22.0	17.4	80	11.3	12.3	12.3	6	8	.	4.8
21	727.3	726.4	726.4	11.8	20.4	16.0	84	10.1	13.5	11.7	10	10	.	3.3
22	726.1	725.9	724.8	11.6	18.6	13.1	85	10.1	10.1	9.8	10	9	0.7	4.0
23	724.3	723.5	723.7	9.4	20.4	13.3	91	8.7	9.4	9.4	9	7	1.2	7.5
24	722.9	723.0	722.6	8.4	15.2	12.2	87	8.5	8.9	8.9	10	10	.	0.6
25	724.5	724.6	722.7	6.2	14.8	11.1	91	7.9	9.3	9.4	10	10	4.2	1.1
26	721.5	722.3	724.6	11.8	16.8	11.6	87	7.7	7.9	7.9	9	9	0.7	1.4
27	725.8	727.1	728.0	12.2	17.5	12.5	91	8.6	9.3	8.7	10	10	.	4.7
28	730.4	731.7	731.7	4.2	17.2	10.4	76	6.2	6.1	7.9	10	7	0.2	6.0
29	733.8	733.7	732.3	4.6	21.5	12.0	87	6.0	9.4	9.4	10	1	.	9.9
30	731.5	730.9	730.0	7.2	24.2	14.0	75	7.0	11.2	10.0	3	4	.	11.5
31	730.4	730.0	729.7	8.6	26.0	15.3	86	7.9	10.5	13.2	4	0	.	9.6
MOY.	725.9	726.0	726.0	11.7	20.7	15.0	93	9.7	11.1	11.0	8	7	Total 84.3	Total 156.9

Legend: T.R.S.=Température au ras du sol

Préc.=Précipitations en mm.

C.N.=Couche de neige en cm.

Insol.=Insolation en heures

# LUXEMBOURG (BEGGEN)

SEPTEMBRE 1979

Hauteur barométrique = 234 m

Observateur: STATION D'EPURATION

Hauteur = 233 m Longitude = E06°08' Latitude = N49°39'

Jour du mois	Pression atmosphérique en mm.			Température de l'air à deux mètres en C°			Humidité relative en %			Pression de vapeur en mm.			T.R.S.	Nuages			Direction et force du vent			Préc.	C.N.	Insol.		
	7	13	21	Min.	Moy.	Max.	7	13	21	7	13	21		7	13	21	7	13	21					
1	745.8	745.1	744.1	13.0	15.4	18.4	98	84	92	10.9	12.0	13.2	9.5	7	13	21	8						8.6	
2	743.1	744.2	743.5	16.0	17.6	22.5	94	87	92	12.8	14.1	13.2	11.0	10	10	10	2						9.9	
3	743.9	744.1	744.4	11.4	17.0	18.0	91	82	92	9.1	11.0	10.6	6.9	4	10	10	10						3.6	
4	748.4	747.0	747.8	12.2	17.2	19.2	91	69	82	9.7	10.1	10.9	6.9	10	9	7	7						5.4	
5	747.3	745.7	743.0	8.5	20.2	22.2	96	56	77	8.0	9.9	10.3	5.5	10	1	2	1						9.4	
6	740.9	741.1	741.3	7.0	20.2	24.8	95	60	89	7.1	10.7	13.0	2.2	2	2								10.9	
7	742.7	743.8	743.8	10.4	24.2	24.2	95	70	89	9.0	14.2	13.8	4.2	9	6	6	6						7.5	
8	742.7	742.6	742.3	13.2	23.2	25.3	97	72	78	11.0	13.6	13.8	8.9	10	5	8	8						6.9	
9	743.8	744.1	743.5	14.3	22.4	25.4	98	64	81	12.2	13.9	14.3	8.9	10	10	10	10						3.3	
10	745.3	745.6	746.3	15.4	19.8	22.5	88	77	92	12.8	13.4	13.0	12.5	10	8	3	3						4.7	
11	746.5	745.1	745.2	13.0	18.1	23.0	89	82	88	10.9	12.7	11.9	8.5	10	4	5	5						5.9	
12	746.2	745.4	744.1	11.6	16.2	21.0	96	79	96	9.7	10.8	11.1	6.0	10	10	10	10						5.3	
13	743.0	742.1	743.7	12.2	22.4	24.0	98	71	80	10.4	14.4	12.5	7.0	10	10	8	6						4.9	
14	743.9	744.3	744.2	11.2	16.6	18.5	88	68	79	8.9	9.6	8.9	7.0	10	5	8	6						4.4	
15	747.0	748.1	749.8	6.6	14.6	15.5	95	86	87	6.9	8.2	6.9	2.0	10	10	0	0						7.2	
16	749.0	748.3	747.2	3.2	14.8	16.0	94	50	83	5.2	6.3	7.3	2.0	5	2	2	2						10.9	
17	744.5	743.1	741.4	7.9	18.2	21.2	97	60	70	7.4	9.8	7.4	0.0	10	3	2	2						9.7	
18	741.7	742.6	743.1	7.9	19.9	21.2	93	56	74	7.4	9.8	8.1	1.6	3	2	2	2						9.0	
19	744.3	744.2	742.9	11.8	19.8	21.3	93	71	83	8.5	12.2	10.2	5.2	6	9	6	6						7.2	
20	741.2	740.1	740.5	10.2	15.2	16.6	93	86	75	9.0	11.1	7.5	2.7	6	6	10	10						5.6	
21	741.6	742.5	741.2	6.8	12.8	15.0	92	68	86	6.8	7.5	8.0	2.7	10	10	9	9						16.0	
22	739.3	741.3	743.8	8.6	12.8	13.5	85	61	69	7.1	6.7	6.8	1.5	10	10	5	5						0.9	
23	743.8	744.3	744.4	5.0	13.0	12.5	91	69	87	5.9	7.7	6.6	-0.5	2	2	3	3						3.3	
24	743.8	745.2	745.5	0.8	11.4	12.5	97	69	92	4.6	6.9	7.3	-2.5	10	10	5	5						0.9	
25	747.4	747.1	747.1	6.2	11.2	15.0	97	85	92	6.9	9.5	7.2	0.5	10	5	2	2						3.9	
26	747.4	748.3	748.7	4.4	13.2	17.0	97	83	91	6.0	9.4	10.4	0.0	10	10	10	10						3.2	
27	747.8	748.0	748.8	8.0	17.8	19.0	95	69	91	7.6	10.6	9.7	4.0	10	10	8	8						3.2	
28	749.5	750.0	750.0	12.0	12.2	14.5	89	90	89	9.3	10.5	9.4	5.0	10	10	10	10						3	
29	748.5	748.2	747.0	11.6	13.8	16.5	87	79	91	8.8	9.3	9.5	7.0	10	10	10	10						6.5	
30	746.0	745.0	744.5	8.4	17.0	18.5	92	67	93	7.6	9.7	8.1	2.0	6	5	5	5							
MOY.	744.9	744.9	744.8	9.4	17.3	19.4	94	71	85	8.5	10.5	9.9	4.7	8	7	6	6							Total 34.6

Légende: T.R.S.=température au ras du sol

Préc.=Précipitations en mm.

C.N.=Couche de neige en cm.

Insol.=Insolation en heures

# LUXEMBOURG (BEGGEN)

OCTOBRE 1979

Hauteur barométrique = 234 m

Observateur: STATION D'EPURATION

Hauteur = 233 m Longitude = E06°08' Latitude = N49°39'

Jour du mois	Pression atmosphérique en mm.			Température de l'air à deux mètres en °C			Humidité relative en %	Pression de vapeur en mm.			T.R.S.	Nuages			Direction et force du vent	Préc.	C.N. Insol.
	7	13	21	Min.	Moy.	Max.		7	13	21		7	13	21			
1	744.9	744.4	745.1	10.2	17.8	18.8	63	5.9	9.5	8.0	-0.2	10	2	3		7.6	
2	745.0	744.0	743.9	4.0	10.6	17.8	69	5.9	9.8	7.4	2.0	10	6	6		5.9	
3	742.6	741.2	740.2	8.5	10.6	18.2	70	8.2	10.3	9.7	3.4	9	9	10		4.8	
4	737.3	736.1	734.0	11.2	15.4	20.2	69	9.1	11.1	9.3	8.2	10	8	10		1.9	
5	734.2	735.0	737.2	12.8	14.6	16.9	74	10.7	9.8	8.2	10.4	10	8	8		0.8	
6	738.8	738.2	738.2	12.2	15.9	19.2	84	11.3	10.6	11.0	9.0	10	6	6		4.0	
7	739.8	742.0	743.8	8.2	14.5	14.5	86	8.6	9.2	10.3	5.0	10	10	10		4.6	
8	744.0	743.1	741.8	10.0	14.4	19.5	95	10.7	10.7	10.1	7.5	10	4	4		7.5	
9	740.9	740.2	739.0	8.0	13.9	22.0	94	8.3	10.3	10.2	4.5	10	4	4		7.5	
10	736.5	735.2	735.1	17.8	17.6	25.5	79	9.0	13.9	12.0	5.5	4	4	5		7.5	
11	733.2	732.5	732.0	12.0	16.8	20.0	94	11.4	12.7	12.6	10.0	8	8	10		2.2	
12	731.0	731.0	729.0	10.5	13.5	18.0	94	10.0	12.6	19.8	10.5	10	10	8		3.2	
13	727.8	726.9	726.5	10.2	14.1	17.2	84	9.2	8.3	10.5	7.2	10	10	10		1.5	
14	728.8	729.4	728.0	11.8	11.4	14.2	82	7.6	7.8	8.0	9.5	10	6	10		1.0	
15	728.1	727.8	731.2	9.5	11.9	15.8	85	9.1	9.4	8.0	7.0	10	10	8		2.9	
16	734.0	735.8	738.8	8.5	10.8	11.7	84	8.5	9.1	8.5	5.2	10	10	10		2.1	
17	741.9	743.0	747.1	10.5	11.5	14.8	83	9.3	8.5	7.8	5.2	10	10	10		4.7	
18	748.0	748.6	751.0	6.0	9.0	13.5	86	7.8	7.8	4.8	3.2	10	10	8		4.7	
19	751.5	750.5	749.0	1.5	5.2	11.5	99	4.7	6.2	6.0	-1.3	10	5	10		4.7	
20	748.0	748.0	747.0	0.0	5.2	15.5	97	4.7	8.4	6.3	-0.0	10	3	7		4.7	
21	746.0	745.8	746.0	3.0	9.0	13.0	87	6.2	8.4	7.6	-1.0	10	10	7		4.7	
22	745.9	747.0	746.5	4.0	7.1	10.5	67	5.8	6.4	4.7	1.0	7	4	0		4.2	
23	745.0	743.8	742.8	0.0	7.8	11.0	66	4.5	4.5	4.7	-4.0	2	2	7		6.9	
24	743.9	744.8	744.0	5.0	6.9	10.5	84	5.9	7.5	6.4	4.0	10	10	7		6.9	
25	741.9	739.5	738.0	0.0	6.2	13.0	78	4.4	7.0	5.4	-2.5	9	3	5		9.2	
26	737.0	736.0	736.2	0.0	3.6	8.0	83	3.9	6.4	4.8	-3.0	9	3	0		4.6	
27	736.0	734.5	734.5	-2.0	2.6	8.0	93	3.9	6.4	4.8	-3.5	9	3	0		4.6	
28	734.8	733.5	733.2	-1.0	4.5	9.5	93	4.4	6.7	5.8	-4.0	7	4	10		5.0	
29	733.5	734.1	733.1	4.0	6.1	7.5	97	6.1	7.2	7.1	2.4	10	10	10		2.4	
30	737.1	738.2	740.2	5.0	6.6	10.0	94	7.0	7.7	5.5	4.5	10	10	9		2.4	
31	740.2	740.0	739.2	1.0	7.9	9.6	95	6.0	8.6	8.4	-1.5	10	10	10		5.0	
MOY.	739.2	739.1	739.1	9.7	10.2	14.7	85	7.3	8.7	7.8	3.5	9	7	7	Total 48.8	Total 104.1	

Légende: T.R.S.=Température au ras du sol

Préc.=Précipitations en mm.

C.N.=Couche de neige en cm.

Insol.=insolation en heures

# LUXEMBOURG (BEGGEN)

NOVEMBRE 1979

Hauteur barométrique = 234 m

Observateur: STATION D'EPURATION

Hauteur = 233 m Longitude = E06°08' Latitude = N49°39'

Jour du mois	Pression atmosphérique en mm.			Température de l'air à deux mètres en °C			Humidité relative en %			Pression de vapeur en mm.			T.R.S.	Nuages			Direction et force du vent	Préc.	C.N. Insol.
	7	13	21	7	13	21	7	13	21	7	13	21		7	13	21			
1	740.0	740.9	743.5	6.8	12.4	7.0	97	72	7.7	7.3	3.0	7	4	9	9.8	4.6			
2	745.2	745.1	745.0	6.0	10.6	2.0	97	68	6.5	5.1	-1.0	10	4	0	6.9	6.9			
3	751.1	750.9	750.0	0.2	7.4	7.3	96	95	7.3	6.7	-4.0	10	5	10	2.4	2.4			
4	746.4	744.5	738.0	6.4	10.8	10.6	94	86	8.3	8.9	4.5	10	10	10	3.5	3.5			
5	733.0	733.0	735.0	6.8	11.2	5.4	87	85	8.1	4.8	2.4	10	8	10	0.9	0.9			
6	726.7	727.0	730.0	9.2	8.4	8.4	90	82	8.1	7.4	1.4	10	10	10	2.7	2.7			
7	733.0	734.2	730.5	9.2	9.8	10.4	84	86	7.7	7.9	3.0	10	10	10	5.1	5.1			
8	734.5	736.5	727.0	5.8	11.2	5.2	76	60	6.0	8.8	5.8	10	8	10	1.6	1.6			
9	735.0	737.0	738.0	6.6	9.0	4.0	84	56	4.8	5.8	4.0	10	8	9	6.7	6.7			
10	740.0	743.5	746.5	4.0	5.9	0.9	85	82	5.7	4.5	0.0	2	2	6	1.9	1.9			
11	747.5	746.4	744.0	-2.2	2.8	3.8	98	75	4.2	4.5	-7.5	10	9	10	1.6	1.6			
12	739.0	735.5	734.0	1.6	4.2	3.8	87	94	3.6	3.9	-0.5	10	10	10	6.7	6.7			
13	735.0	736.2	734.0	1.8	6.4	3.6	84	88	4.3	4.8	-2.0	2	4	8	13.8	13.8			
14	728.3	725.2	726.8	4.8	8.2	5.2	88	86	5.2	6.5	-1.2	10	10	10	2.4	2.4			
15	726.0	725.6	726.0	1.6	3.8	2.2	93	84	4.8	4.5	-1.2	10	10	10	0.4	0.4			
16	727.0	730.0	733.2	2.0	3.8	3.4	87	85	5.0	4.9	0.2	10	10	10	0.3	0.3			
17	738.0	738.9	739.5	-0.2	5.2	-0.4	96	96	5.2	4.2	-4.8	10	7	0	1.9	1.9			
18	736.2	733.0	735.5	0.0	0.6	0.8	93	97	4.6	4.6	-4.8	10	9	10	1.9	1.9			
19	740.0	741.9	743.8	1.6	3.4	4.8	97	81	5.6	5.2	-0.5	10	10	10	1.8	1.8			
20	745.3	746.2	748.9	3.6	3.4	4.2	77	71	5.2	5.2	-0.5	10	6	10	0.4	0.4			
21	750.2	751.2	751.2	4.2	5.4	4.4	79	85	5.0	5.3	-1.5	10	9	10	5.2	5.2			
22	751.5	750.6	750.2	-1.8	4.8	-2.4	98	77	4.2	3.4	5.5	3	4	10	2.6	2.6			
23	749.2	747.5	746.0	-4.6	-0.6	-2.4	96	96	4.0	4.6	-7.2	10	8	10	0.8	0.8			
24	744.0	745.0	747.0	-0.2	1.0	1.2	89	83	4.0	4.6	-3.2	10	10	10	2.5	2.5			
25	749.0	749.2	749.2	0.6	2.1	2.3	93	95	5.0	4.8	-0.8	10	10	10	0.3	0.3			
26	747.5	746.0	745.2	0.2	4.8	4.8	87	87	5.8	6.0	-1.5	10	10	10	0.3	0.3			
27	746.0	748.0	749.1	10.2	10.9	11.2	95	91	8.8	9.0	5.5	10	10	10	0.3	0.3			
28	750.2	751.0	751.0	8.8	9.6	3.2	83	72	6.4	4.3	6.8	10	10	5	0.8	0.8			
29	749.2	748.0	747.0	1.0	3.8	1.8	97	93	5.4	4.7	-1.0	10	10	10	0.8	0.8			
30	745.8	745.4	744.0	0.4	3.4	6.2	93	76	4.4	6.5	-1.5	10	5	10	0.8	0.8			
MOY.	740.9	741.1	740.9	3.2	6.2	4.4	91	82	5.3	5.6	-0.5	8	8	9	Total 94.8	Total 47.4			

Légende: T.R.S.=Température au ras du sol

Préc.=Précipitations en mm.

C.N.=Couche de neige en cm.

Insol.=Insolation en heures

# LUXEMBOURG (BEGEN)

DECEMBRE 1979

Hauteur barométrique = 234 m

Observateur: STATION D'EPURATION

Hauteur = 233 m Longitude = E06°08' Latitude = N49°39'

Jour du mois	Pression atmosphérique en mm.			Température de l'air à deux mètres en °C			Humidité relative en %			Pression de vapeur en mm.			T.R.S.	Nuages			Direction et force du vent	Préc.	C.N. Insoi.
	7	13	21	7	13	21	7	13	21	7	13	21		7	13	21			
1	743.0	744.0	747.6	8.9	8.8	8.4	95	91	88	8.1	8.5	7.4	1.5	10	10	10			
2	748.0	747.5	748.3	9.4	9.4	10.4	92	81	84	7.6	7.6	6.0	4.0	10	10	10		0.8	
3	748.1	750.0	750.0	5.0	5.0	10.8	91	73	97	5.9	7.0	6.9	2.0	10	4	6			4.1
4	752.0	751.8	749.0	7.0	4.0	9.5	90	87	95	7.5	7.2	7.1	2.5	10	10	10			
5	746.9	746.5	746.8	4.0	4.0	11.5	91	68	67	5.5	6.5	6.5	1.0	9	10	10			0.4
6	747.1	748.0	748.0	9.6	9.0	10.6	93	93	88	8.3	8.9	8.4	6.0	10	10	10			
7	745.2	743.8	741.5	6.4	4.5	14.5	94	74	69	6.8	7.8	6.7	2.2	9	3	10			4.2
8	740.0	739.5	736.8	8.4	8.0	11.0	87	95	91	7.7	7.8	7.7	5.0	10	10	10			
9	734.5	734.5	731.0	7.2	7.5	10.0	95	95	91	7.2	8.7	8.4	5.0	10	10	10			
10	724.6	724.2	725.0	9.8	9.4	11.2	95	91	93	8.8	8.8	8.4	5.5	10	10	10			0.6
11	719.2	722.3	726.2	7.2	7.2	12.4	98	78	92	9.1	6.0	7.0	6.8	10	10	10			27.4
12	734.5	740.0	742.0	4.8	4.8	5.8	89	80	91	6.0	5.2	5.8	4.0	10	10	10			7.7
13	738.0	736.5	733.0	5.0	2.0	5.2	94	94	97	5.3	5.8	5.3	0.0	10	10	10			0.7
14	726.2	731.0	730.5	6.4	5.5	8.4	83	81	81	7.2	6.2	5.5	4.2	10	10	10			1.6
15	723.0	723.0	723.1	8.4	5.2	10.4	88	75	80	7.7	8.2	5.5	3.0	8	9	10			
16	731.9	735.0	737.0	4.8	3.4	5.5	91	97	86	5.2	6.3	5.5	1.5	9	6	10			3.1
17	736.0	735.0	736.9	6.0	6.0	11.5	95	88	85	7.8	5.8	5.6	2.5	10	9	10			0.8
18	740.1	740.0	734.5	4.2	3.0	4.4	94	94	97	5.8	5.8	5.6	0.0	10	10	10			
19	732.2	735.0	736.5	1.0	0.4	3.4	97	97	93	4.7	4.8	4.5	0.0	10	10	10			10.7
20	739.0	741.0	741.8	2.0	0.4	2.0	96	68	89	3.8	3.5	4.2	-5.5	8	8	9			0.7
21	741.0	741.0	739.0	0.4	-1.2	0.8	96	65	86	4.1	3.0	3.9	-2.6	10	10	10			1.7
22	732.0	727.5	726.2	1.4	0.0	1.8	93	86	90	4.3	4.3	4.5	-0.8	10	10	10			
23	730.5	733.0	736.0	0.2	-0.4	0.5	96	93	87	4.3	4.2	4.1	-1.0	10	10	10			
24	737.0	737.5	741.5	0.0	-0.2	0.8	97	97	96	4.4	4.6	4.5	-0.6	10	10	10			
25	745.0	746.8	748.7	1.0	0.2	2.0	89	80	88	4.2	4.0	4.3	-0.2	10	10	10			
26	750.5	751.5	751.0	-0.6	-2.6	0.8	96	86	89	3.8	3.9	3.8	-4.2	10	10	10			
27	746.7	743.0	748.7	2.8	-1.6	2.8	87	77	81	3.7	3.6	4.5	-1.2	10	5	10			1.1
28	731.0	727.7	730.5	3.4	1.8	3.2	89	85	88	5.7	4.9	5.0	4.8	10	10	8			
29	732.8	728.3	729.0	3.2	1.2	3.2	91	94	88	5.0	4.7	4.5	4.8	10	10	10			3.2
30	730.0	729.5	728.4	1.6	1.2	2.2	90	90	80	4.6	4.8	4.0	1.5	10	10	10			4.1
31	733.0	734.0	736.2	1.2	0.8	2.4	86	90	83	4.3	4.9	4.0	0.0	10	10	8			0.6
MOY.	737.3	737.6	737.7	4.4	3.2	6.9	92	85	87	5.9	5.9	5.6	1.6	10	9	9	Vent prédominant:	Total 134.3	Total 30.6

Légende: T.R.S.=Température au ras du sol

Préc.=Précipitations en mm.

C.N.=Couche de neige en cm.

insol.=insolation en heures

# ECHTERNACH

JANVIER 1979

Observateur: MONSANTO

Hauteur = 243 m Longitude = E06°26' Latitude = N49°48'

Jour du mois	Pression atmosphérique en mm.			Température de l'air à deux mètres en °C				Humidité relative en %			Pression de vapeur en mm.			T.R.S.	Nuages			Direction et force du vent			Préc.	C.N. Insol.		
	7	13	21	7	13	21	Moy.	Max.	Min.	7	13	21	7		13	21	7	13	21	7			13	21
	1	-16.0	-10.5	-14.4	-16.9	-9.0	-13.7	86	87	87	1.1	1.5	1.3		1.3	0	0	0	0	7			13	21
2	-14.8	-9.5	-4.0	-16.0	-3.5	-9.5	79	96	96	1.1	1.5	3.2	3.3	10	10	2		7	13	21	31.0	9	5.5	
3	-12.4	-8.4	-14.0	-16.0	-11.7	-11.7	86	87	87	1.1	1.5	1.3	1.3	0	0	4		7	13	21		6	9.5	
4	-11.0	-6.0	-10.0	-16.5	-5.0	-7.0	66	91	91	1.1	1.1	1.9	1.9	0	0	8	8	7	13	21		6	9.5	
5	-11.7	-8.9	-10.6	-16.5	-9.2	-13.6	88	89	88	1.1	1.1	1.2	1.2	0	0	8	8	7	13	21		6	3.5	
6	-15.7	-9.9	-16.6	-16.5	-7.5	-10.2	88	95	95	1.2	1.2	2.7	2.7	0	0	9	9	10	13	21		11	.	
7	-13.0	-8.4	-9.6	-16.0	-4.0	-6.2	92	97	97	1.2	1.2	4.6	4.6	10	10	10	10	10	13	21		11	.	
8	-8.2	-1.2	-0.8	-8.0	0.8	-1.4	92	99	99	1.4	1.4	3.2	3.2	10	10	10	10	10	13	21		10	.	
9	-3.6	-1.2	-0.8	-8.0	0.8	-1.4	92	99	99	1.4	1.4	3.2	3.2	10	10	10	10	10	13	21		10	.	
10	0.3	0.3	0.5	-0.3	0.3	0.3	91	97	97	1.4	1.4	4.5	4.5	10	10	10	10	10	13	21		13	.	
11	-0.3	0.3	0.6	-0.3	0.6	0.6	98	97	97	1.4	1.4	4.0	4.0	10	10	10	10	10	13	21		16	2.0	
12	0.3	0.3	0.6	-0.3	0.6	0.6	98	97	97	1.4	1.4	4.0	4.0	10	10	10	10	10	13	21		16	2.0	
13	-3.1	-0.1	-2.0	-9.5	2.0	-1.8	87	88	88	1.6	1.6	4.0	4.0	10	10	8	8	10	13	21		13	1.0	
14	-8.8	-6.1	-12.6	-12.6	-6.5	-4.9	92	90	90	2.1	2.1	3.2	3.2	6	6	4	4	10	13	21		16	6.0	
15	-13.2	-8.9	-15.2	-15.2	-6.5	-3.3	92	88	88	2.1	2.1	3.2	3.2	10	10	10	10	10	13	21		19	1.5	
16	-11.2	-8.9	-15.2	-15.2	-6.5	-3.3	92	88	88	2.1	2.1	3.2	3.2	10	10	10	10	10	13	21		19	1.5	
17	-4.2	-2.4	-4.8	-5.3	-1.5	-1.0	83	87	87	2.5	2.5	3.2	3.2	10	10	10	10	10	13	21		17	2.1	
18	-4.2	-2.4	-4.8	-5.3	-1.5	-1.0	75	84	84	2.5	2.5	3.2	3.2	10	10	10	10	10	13	21		17	2.1	
19	-4.2	-2.4	-4.8	-5.3	-1.5	-1.0	99	89	89	2.5	2.5	3.2	3.2	10	10	10	10	10	13	21		17	2.1	
20	-1.4	-0.5	-1.4	-1.4	0.2	-0.9	83	89	89	2.5	2.5	3.2	3.2	10	10	10	10	10	13	21		18	3.6	
21	-1.4	-0.5	-1.4	-1.4	0.2	-0.9	75	89	89	2.5	2.5	3.2	3.2	10	10	10	10	10	13	21		18	3.6	
22	-2.2	-0.9	-2.4	-2.4	0.2	-1.0	99	98	98	3.3	3.3	3.5	3.5	10	10	10	10	10	13	21		19	.	
23	-0.1	1.6	3.3	3.3	3.7	3.7	99	98	98	3.3	3.3	3.5	3.5	10	10	10	10	10	13	21		19	.	
24	0.0	0.2	-1.8	-2.0	4.3	4.3	99	98	98	3.3	3.3	3.5	3.5	10	10	10	10	10	13	21		19	.	
25	3.6	1.0	-5.0	-6.0	3.7	3.7	99	98	98	3.3	3.3	3.5	3.5	10	10	10	10	10	13	21		19	.	
26	-4.8	-1.0	-6.0	-6.0	4.3	4.3	99	98	98	3.3	3.3	3.5	3.5	10	10	10	10	10	13	21		19	.	
27	-0.8	0.2	-0.5	-0.8	4.3	4.3	90	97	97	3.3	3.3	3.5	3.5	10	10	10	10	10	13	21		19	.	
28	0.4	1.6	0.4	1.5	2.7	2.7	96	96	96	3.9	3.9	4.2	4.2	10	10	10	10	10	13	21		20	.	
29	-0.4	1.4	1.0	1.0	3.7	3.7	91	95	95	3.9	3.9	4.2	4.2	10	10	10	10	10	13	21		20	.	
30	1.5	2.0	1.0	0.5	4.3	4.3	90	95	95	3.9	3.9	4.2	4.2	10	10	10	10	10	13	21		20	.	
31	1.2	1.6	0.8	0.0	3.0	3.0	86	90	90	4.3	4.3	4.3	4.3	10	10	10	10	10	13	21		20	1.0	
MOY.	-5.8	-3.3	-4.3	-7.1	-1.8	-4.5	89	90	90	2.8	2.8	3.2	3.2	8	8	8	8	Vent prédominant:	Total	70.9	Total	36.7		

Légende: T.R.S.=Température au ras du sol

C.N.=Couche de neige en cm.

Préc.=Précipitations en mm.

Insol.=Insolation en heures

# ECHTERNACH

FEVRIER 1979

Observateur: MDNSANTO

Hauteur = 243 m Longitude = E06°26' Latitude = N49°48'

Jour du mois	Pression atmosphérique en mm.			Température de l'air à deux mètres en °C			Humidité relative en %			Pression de vapeur en mm.			T.R.S.	Nuages			Direction et force du vent	Préc.	C.N.	Insol.
	7	13	21	7	13	21	7	13	21	7	13	21		7	13	21				
1	-1.7	-1.8	2.2	0.6	-1.8	3.0	96	93	3.9	3.8	5.0	-2.3	10	10	10	9.2				
2	-5.4	5.6	0.6	0.2	7.0	2.1	91	89	6.3	6.2	4.2	-4.0	10	10	7	2.4				
3	-0.2	0.2	-1.2		-1.5		82	82	2.9	3.6	3.4	-4.0	10	10	0				4.5	
4	-2.2	0.2	-0.4	0.4	2.0	2.0	90	88	3.5	3.8	4.3	-6.5	10	10	10				2.0	
5	-0.4	2.8	-1.4	0.4	4.0	4.0	99	89	4.8	3.0	3.9	-2.8	10	10	8				3.8	
6	-1.1	0.4	-1.5	0.4	1.0	1.0	90	80	3.8	4.0	3.3	-0.1	10	10	8				5.5	
7	-1.7	2.4	-1.5	0.4	1.0	1.0	93	81	3.7	4.5	4.7	-5.0	10	10	5	14.2				
8	-0.6	0.7	-1.5	0.7	1.5	1.5	86	87	3.3	4.2	4.4	-3.5	10	10	10	0.3				
9	-3.7	0.7	-1.5	0.7	1.5	1.5	77	88	3.3	4.2	4.4	-3.5	10	10	10				5.5	
10	0.0	1.3	0.4	0.4	2.5	2.5	84	89	3.8	4.2	4.3	-0.3	10	10	10	0.6				
11	0.4	0.9	0.3	0.8	3.0	3.0	81	86	3.7	4.1	4.5	-5.2	10	10	10	3.3				
12	1.6	8.2	2.8	2.8	8.4	8.4	95	95	4.8	6.7	5.3	-1.0	10	10	10	8.5			1.5	
13	3.1	7.0	3.8	3.8	8.5	8.5	99	88	5.7	6.9	6.6	1.5	10	10	10	1.7				
14	-3.2	5.4	-0.2	-0.2	4.1	4.1	85	93	3.0	3.3	4.1	-3.4	10	10	10	2.3				
15	-3.2	-2.2	-0.2	-0.2	4.1	4.1	87	87	3.0	3.3	4.1	-3.4	10	10	10	2.3				
16	-1.2	-1.8	-2.7	-2.7	0.0	0.0	91	90	3.8	3.5	3.5	-1.4	10	10	10					
17	-2.6	-1.0	-0.6	-0.6	0.0	0.0	92	90	3.7	3.9	3.7	-3.0	10	10	10					
18	-2.6	-1.0	-0.6	-0.6	0.0	0.0	98	85	3.7	3.9	3.7	-3.0	10	10	10	1.7				
19	-1.2	0.4	0.0	0.0	1.0	1.0	95	95	3.9	4.2	4.3	-1.8	10	10	10				1.5	
20	-0.2	2.4	0.0	0.0	5.0	5.0	95	93	4.5	4.4	4.3	-0.5	10	10	10					
21	-3.0	0.8	-0.2	-0.2	1.5	1.5	97	96	3.5	3.8	4.3	-6.0	10	10	10					
22	-1.6	1.2	-1.5	-1.5	2.5	2.5	95	82	3.8	3.9	3.3	-4.5	10	9	10				1.5	
23	-1.0	3.1	-1.4	-1.4	4.4	4.4	90	99	4.2	4.5	4.0	-5.0	10	10	10	0.1				
24	-1.0	2.1	-1.4	-1.4	3.1	3.1	99	99	4.2	4.5	4.0	-5.0	10	10	10				1.0	
25	-4.0	-0.2	-1.4	-1.4	2.1	2.1	78	99	2.6	3.1	4.0	-5.0	10	4	0				5.8	
26	-8.0	3.6	-0.3	-0.3	8.0	8.0	91	77	3.8	3.1	3.4	-8.0	10	3	2				4.5	
27	-5.0	5.0	-1.8	-1.8	6.8	6.8	91	80	2.8	3.1	3.2	-8.0	10	6	2				4.5	
28	-6.7	1.4	2.6	2.6	7.2	7.2	91	87	2.5	4.8	4.8	-10.0	2	3	10				5.8	
MOY.	-0.9	1.6	0.1	-1.8	3.4	3.4	90	81	3.9	4.2	4.2	-3.1	9	9	8	Total 46.7	Vent prédominant:	Total 47.1		

Légende: T.R.S.=Température au ras du sol

Préc.=Précipitations en mm.

C.N.=Couche de neige en cm.

Insol.=insolation en heures



# ECHTERNACH

MARS 1979

Observateur: MONSANTO

Hauteur = 243 m Longitude = E06°26' Latitude = N49°48'

Jour du mois	Pression atmosphérique en mm.			Température de l'air à deux mètres en °C			Humidité relative en %			Pression de vapeur en mm.			T.R.S.	Nuages			Direction et force du vent	Préc.	C.N. Insol.
	7	13	21	Min.	Max.	Moy.	7	13	21	7	13	21		7	13	21			
1				0.7	5.5	1.5	93	4.2	4.4	8	9	8	-4.0	7	13	21	1.9		
2				4.5	4.5	2.5	85	3.9	4.0	10	10	10	2.0	8	10	10	2.1		
3				7.8	8.2	6.3	96	5.9	7.1	10	10	10	4.0	10	10	10			
4				3.8	8.5	6.5	92	7.2	5.6	10	10	10	6.5	10	10	10	0.3		
5				-0.2	4.0	2.2	81	3.8	4.3	10	10	10	-3.0	10	10	10	2.5		
6				5.4	7.5	3.9	99	4.0	6.1	10	10	10	-5.1	10	10	10			
7				1.5	7.5	3.9	83	4.7	5.1	4	7	9	0.2	4	7	9	4.4		
8				3.9	8.0	3.7	66	4.5	4.8	10	10	10	1.5	10	10	10	3.9		
9				2.9	7.0	3.7	78	4.5	5.6	10	10	10	1.5	10	10	10			
10				2.8	6.5	3.0	90	4.4	4.0	8	6	10	-1.5	8	6	10	2.5		
11				6.4	11.0	8.8	86	7.8	8.7	10	10	10	3.5	10	10	10	2.5		
12				6.4	11.0	8.8	81	7.8	8.7	8	6	10	3.5	8	6	10			
13				4.5	10.0	6.8	95	5.9	7.6	10	10	10	5.0	10	10	10	0.3		
14				6.5	10.0	7.3	94	6.8	7.0	10	10	10	5.0	10	10	10	3.2		
15				5.5	11.5	8.3	99	6.8	7.5	10	10	10	5.0	10	10	10	9.4		
16				1.2	9.0	3.9	88	5.4	4.2	10	10	10	3.7	10	10	10	5.6		
17				0.5	6.5	3.5	89	4.6	4.2	10	10	10	-0.6	10	10	10	0.4		
18				0.5	6.5	3.5	98	4.6	5.4	7	7	10	-1.6	7	10	10	0.4		
19				0.8	8.0	4.4	92	4.8	5.1	10	10	10	0.0	10	10	10	6.8		
20				0.5	7.5	4.3	84	5.1	4.9	10	10	10	-2.0	10	10	10	1.4		
21				1.5	8.5	4.6	87	5.6	4.9	10	10	10	3.0	10	10	10			
22				0.1	8.5	4.3	89	4.1	5.1	1	1	8	-1.5	1	1	8	6.8		
23				0.1	7.3	3.2	93	3.1	3.6	1	1	4	-7.0	1	1	4	4.7		
24				-4.5	10.6	3.2	96	3.1	6.9	1	1	2		1	1	2			
25				4.0	10.8	2.7	81	6.8	4.4	10	10	10	0.5	10	10	10	11.5		
26				5.0	11.0	2.8	89	5.1	3.2	10	10	10	3.0	10	10	10	0.4		
27				4.2	7.1	5.6	82	5.1	6.5	10	10	10	3.0	10	10	10			
28				2.4	7.2	4.8	95	6.7	4.9	10	10	10	5.5	10	10	10	14.2		
29				0.5	5.0	3.5	90	4.4	4.9	10	10	10	-1.5	10	10	10	2.2		
30				1.0	5.0	3.5	88	4.9	5.1	10	10	10	2.5	10	10	10	0.8		
31				2.5	6.0	3.8	84	4.7	4.4	10	10	10	1.0	10	10	10			
MOY.				4.6	7.9	4.6	91	5.2	5.6	8	9	8	1.0	8	9	8	Total 111.3	Total 70.3	

Légende: T.R.S.=Température au ras du sol

Préc.=Précipitations en mm.

C.N.=Couche de neige en cm.

Insol.=Insolation en heures

# ECHTERNACH

AVRIL 1979  
 Observateur: MONSANTO  
 Hauteur = 243 m Longitude = E06°26' Latitude = N49°48'

Jour du mois	Pression atmosphérique en mm.			Température de l'air à deux mètres en °C			Humidité relative en %			Pression de vapeur en mm.			T.R.S.	Nuages			Direction et force du vent			Préc.	C.N.	Insol.							
	7	13	21	Min.	Moy.	Max.	7	13	21	7	13	21		7	13	21	7	13	21										
1				5.6	4.5	7.0	95	91	89	5.2	6.1	6.0	0.5	7	13	21													
2	2.6	4.9		5.1	5.9	9.0	93	77	93	6.0	6.1	6.1	2.2	10	10	10									0.4				
3	2.2	3.5		4.0	3.2	7.5	89	80	82	4.7	4.7	4.9	1.0	10	7										2.6				
4	0.9	6.1		0.5	3.8	8.5	95	64	85	4.6	4.4	5.4	0.2	10	8	10									7.8				
5	-1.5	4.4		1.5	2.6	6.5	92	68	82	4.7	4.2	4.2	-0.2	10	10	8									7.4				
6	-2.3	3.8		-3.0	1.7	7.0	92	76	70	3.5	4.5	4.2		10	10	10									0.2				
7	-2.4	7.2		5.5	3.4	10.5	90	51	65	3.4	3.8	4.4	-5.7	5	8	6													
8	-1.3	8.6		8.0	4.9	11.0	90	54	64	4.3	4.9	5.4	-7.1	6	7	8													
9				12.1	9.0	17.0																							
10	3.8	14.6		14.8	11.0	20.0	88	47	45	5.2	5.8	5.7	1.5	4	3	8													
11	8.0	12.2		9.0	9.7	15.0	75	65	94	6.0	6.9	8.9	5.0	10	10	5										9.5			
12	8.0	13.4		8.0	11.3	16.1	95	63	53	7.6	7.2	5.8	7.5	10	7											8.2			
13	2.6	15.8		2.0	11.1	18.5	99	50	38	5.4	6.7	4.9	0.4	4	3	4										0.2			
14	3.5	17.7		3.4	12.5	20.1	95	50	46	6.4	7.6	6.0	0.5	5	5	8													
15	3.5	18.6		3.4	13.5	21.0	98	47	52	8.4	7.7	7.1	2.5	3	3	0											7.2		
16	7.4	13.4		5.9	8.9	15.9	90	69	74	6.9	7.9	5.1	4.5	10	10	10											0.6		
17	3.7	9.0		3.7	5.4	10.9	86	81	96	4.4	5.6	5.8	3.5	10	10	9													
18	2.4	7.0		2.4	5.4	10.2	81	56	57	4.2	4.2	4.2	1.5	7	2												9.8		
19	-1.4	9.6		5.9	3.4	12.5	99	49	54	4.0	4.4	4.2	-4.5	3	5	0											10.8		
20	-0.4	7.4		2.4	4.5	10.0	98	93	95	4.3	7.2	6.9	-2.5	4	10	10												1.6	
21	5.2	10.2		-5.2	7.6	11.2	98	66	80	6.3	6.1	6.2	-1.0	10	10	10													
22	6.0	9.2		5.5	7.9	12.4	86	83	66	6.0	7.2	5.5	4.5	10	10	9												2.1	
23	9.9	7.7		8.8	4.4	15.5	93	74	90	8.5	6.4	8.2	7.1	10	10	10												2.1	
24	6.5	7.1		5.8	7.0	10.5	90	85	79	6.1	6.4	6.2	6.0	10	10	9												2.8	
25	4.8	7.8		4.8	5.8	9.5	93	67	91	5.9	3.3	8.0	3.0	10	10	8												3.0	
26	3.0	8.8		2.5	5.9	10.5	97	64	81	5.4	5.4	6.0	2.0	10	10	10												5.5	
27	4.1	6.8		4.0	5.9	10.0	97	76	79	5.9	5.6	5.8	0.3	10	10	10												0.3	
28	4.4	6.2		0.5	5.8	10.1	96	86	82	6.3	6.1	5.8	-1.0	10	10	10													2.5
29	4.4	7.2		4.0	6.2	9.0	88	82	82	5.5	5.2	5.6	0.0	10	10	10													
30	7.2	5.0		6.0	6.0	9.0	99	77	54	7.6	5.0	5.6	1.0	10	10	5													3.0
MOY.	3.4	9.2		7.8	6.8	11.8	92	68	72	5.4	5.8	5.5	0.9	8	8	8												Total	117.8

Légende: T.R.S.=Température au ras du sol      Préc.=Précipitations en mm.      C.N.=Couche de neige en cm.      Insol.=Insolation en heures

# ECHTERNACH

MAI 1979

Observateur: MONSANTO

Hauteur = 243 m Longitude = E06°26' Latitude = N49°48'

Jour du mois	Pression atmosphérique en mm.			Température de l'air à deux mètres en °C			Humidité relative en %	Pression de vapeur en mm.			T.R.S.	Nuages			Direction et force du vent	Préc.	C.N. Insol.
	7	13	21	Min.	Moy.	Max.		7	13	21		7	13	21			
1				5.2	4.0	10.0	94	4.1	4.6	5.8	-3.5	7	13	21		6.9	
2				2.3	3.6	6.5	73	4.4	5.5	4.1	-2.1	10	9	10		7.4	
3				-0.8	2.8	8.5	93	4.5	4.4	4.8	-1.5	10	6	10		1.0	
4				1.8	2.7	6.0	90	4.7	4.9	4.8	0.5	10	10	10		4.5	
5				-0.2	1.0	7.0	96	4.3	4.3	5.3	-1.5	10	10	10		2.2	
6				1.2	4.9	10.1	95	4.7	4.3	4.1	-1.0	10	8	6		4.6	
7				-1.2	6.2	14.0	97	4.0	3.9	4.6	-3.5	3	5	2			
8				-2.2	9.6	18.5	97	4.1	4.7	5.1	-0.5	3	4	4			
9				17.4	11.9	20.1	95	5.1	5.7	6.1	-0.5	1	3	10			
10				11.0	8.4	20.0	86	5.5	4.8	4.5	2.1	3	6	5			
11				12.7	8.9	13.0	96	6.2	8.1	10.6	2.2	10	10	8			
12				14.3	14.0	18.7	95	9.7	7.8	7.9	10.3	10	6	10			
13				16.8	12.9	20.6	99	7.1	8.2	8.9	3.8	10	5	6			
14				19.7	15.7	24.2	99	7.9	8.5	7.0	6.5	10	6	0			
15				21.0	17.2	25.1	93	7.3	8.8	7.1	4.3	10	0	0			
16				21.6	17.7	25.6	94	8.1	10.3	8.9	5.6	0	0	5			
17				11.6	21.4	21.4	82	9.3	9.0	9.5	12.2	10	10	10			
18				10.6	10.6	12.6	96	9.3	8.7	8.0	10.2	10	10	8			
19				16.9	12.3	19.0	99	6.3	7.5	9.2	3.0	10	7	10			
20				16.8	14.7	19.5	85	10.1	11.6	9.2	12.5	10	10	10			
21				15.8	13.0	17.5	99	8.6	8.4	8.3	6.0	10	8	9			
22				16.5	13.4	16.5	93	9.1	6.8	10.3	10.0	10	8	8			
23				21.0	14.8	21.4	91	9.4	10.4	10.0	7.5	10	10	4			
24				10.8	10.0	13.5	96	8.4	7.9	7.8	9.0	10	10	10			
25				11.7	10.1	14.5	94	7.5	7.1	7.2	7.5	10	8	4			
26				13.7	14.7	20.8	92	8.9	9.0	10.0	7.5	10	8	10			
27				11.1	11.0	15.0	86	9.4	8.7	9.1	10.5	10	10	9			
28				18.2	14.6	20.0	95	7.7	9.4	10.4	6.0	10	8	5			
29				21.8	19.6	26.1	88	9.9	12.8	15.3	8.0	10	4	8			
30				17.8	19.8	28.5	91	12.2	14.6	13.8	14.0	10	2	10			
31				21.0	19.6	28.0	67	11.2	15.5	14.5	13.0	10	2	8			
MOY.				12.8	11.3	17.4	93	7.3	7.8	8.1	5.2	8	7	7	Vent prédominant:	Total 100.4	Total 182.7

Légende: T.R.S.=Température au ras du sol

Préc.=Précipitations en mm.

C.N.=Couche de neige en cm.

Insol.=Insolation en heures

# ECHTERNACH

JUIN 1979

Observateur: MONSANTO

Hauteur = 243 m Longitude = E06°26' Latitude = N49°48'

Jour du mois	Pression atmosphérique en mm.			Température de l'air à deux mètres en °C			Humidité relative en %	Pression de vapeur en mm.			T.R.S.	Nuages	Direction et force du vent	Préc.	C.N. Insol.
	7	13	21	Min.	Moy.	Max.		7	13	21					
1	15.8	19.0	18.3	15.5	17.7	21.0	88	12.9	14.5	13.6	15.0	10		22.5	2.5
2	17.6	23.2	25.1	16.1	21.9	28.0	70	13.3	14.9	13.4	14.8	10		5.0	9.3
3	14.8	20.2	22.0	14.5	19.0	27.5	76	12.2	13.5	14.9	12.5	10		.	2.5
4	15.3	25.4	18.4	15.1	19.3	27.0	60	12.9	14.5	13.9	13.0	10		3.2	10.5
5	13.0	20.8	16.0	13.0	15.8	23.5	90	12.7	14.3	13.3	14.0	10		13.9	7.5
6	13.0	18.5	16.0	13.0	15.8	23.5	50	10.0	7.9	10.7	13.5	8			
7	9.7	17.8	12.7	9.5	13.4	23.6	76	8.7	8.5	8.4	9.5	8		1.2	10.2
8	8.9	13.6	14.1	8.6	12.2	17.9	65	8.0	8.5	7.8	7.8	8		.	7.1
9	6.8	18.9	19.2	6.7	14.6	22.4	68	7.4	11.1	10.8	6.5	8		.	8.2
10	11.2	23.0	17.1	6.9	17.1	25.4	94	9.2	11.2	13.7	9.5	4		3.2	9.1
11	15.7	21.2	18.9	13.6	18.5	23.7	69	12.4	13.3	11.2	14.0	10		.	9.3
12	14.8	20.8	19.6	14.0	18.4	23.7	67	11.8	12.3	12.3	12.0	10		.	6.3
13	14.0	16.8	15.0	13.4	15.2	18.6	65	10.9	9.3	7.6	13.5	9		0.6	10.8
14	11.0	15.2	13.2	9.2	13.1	19.6	65	8.2	8.3	9.9	9.0	10		5.0	4.2
15	9.2	12.6	10.6	8.9	10.8	14.8	76	8.0	8.7	7.8	9.0	10		5.2	5.4
16	8.2	13.5	13.0	6.1	11.5	16.0	66	7.8	7.6	8.8	4.4	2		.	7.8
17	9.2	14.5	14.1	8.5	12.6	17.7	74	8.0	8.7	8.8	6.4	3		.	4.0
18	10.6	17.0	16.3	10.6	14.6	17.0	60	8.0	8.7	10.0	9.0	10		.	4.0
19	13.0	19.8	19.9	12.4	17.5	21.7	62	10.2	10.1	10.8	10.5	10		.	7.2
20	11.0	22.0	22.2	10.3	18.4	24.6	58	9.6	10.9	11.6	9.0	10		.	12.4
21	11.8	24.0	23.0	11.0	19.6	27.0	60	9.9	11.7	12.6	10.0	10		.	11.0
22	12.1	17.8	16.8	11.5	15.5	23.0	79	10.3	11.9	11.3	13.0	10		8.0	1.0
23	11.4	20.0	20.4	10.0	17.2	23.0	64	9.6	10.4	11.4	9.0	10		0.3	8.0
24	16.8	21.6	17.0	12.0	18.4	22.0	65	11.8	11.3	9.4	10.0	9		.	8.0
25	12.8	18.6	17.0	11.0	16.1	21.3	65	9.8	9.0	9.4	9.5	10		.	7.5
26	17.5	19.5	19.0	10.1	17.1	21.3	65	9.7	9.7	12.4	12.5	8		.	5.0
27	11.6	20.0	19.2	9.5	16.9	22.0	69	9.7	11.3	11.4	9.5	9		.	1.0
28	10.8	21.6	18.0	10.5	16.8	23.0	46	9.2	8.9	10.6	8.0	4		.	10.5
29	9.8	19.2	15.5	9.5	14.8	21.5	64	8.7	10.6	11.4	9.5	10		.	9.3
30	9.6	14.8	12.8	9.5	12.4	16.0	66	8.0	8.2	8.3	6.8	10		.	0.5
MOY.	12.1	19.0	17.3	11.1	16.1	21.9	64	9.9	10.6	10.8	10.2	8	Vent prédominant:	Total 68.1	Total 201.8

Légendes: T.R.S.=Température au ras du sol

Préc.=Précipitations en mm.

C.N.=Couche de neige en ca.

Insol.=insolation en heures

# ECHTERNACH

JUILLET 1979

Observateur: MONSANTO

Hauteur = 243 m Longitude = E06°26' Latitude = N49°48'

Jour du mois	Pression atmosphérique en mm.			Température de l'air à deux mètres en °C					Humidité relative en %			Pression de vapeur en mm.			T.R.S.	Nuages	Direction et force du vent	Préc.	C.N.	Insol.	
	7	13	21	7	13	21	7	13	21	7	13	21	7	13							21
	Max.			Moy.			Min.			Max.			Moy.								Min.
1	10.2	14.2	12.0	12.1	85	68	73	7.9	8.2	7.4	7.0	7.0	7.0	7.0	10					3.0	
2	7.6	14.1	12.9	12.1	96	56	70	7.5	6.7	7.7	7.0	7.5	5.0	5	10					4.0	
3	6.4	16.2	16.8	13.1	99	60	66	7.2	8.2	9.4	6.5	8.2	6.3	8	10						
4	12.2	19.6	17.8	16.5	89	57	64	8.4	9.7	9.8	8.0	9.7	6.7	9	9	2				7.5	
5	8.0	19.4	20.6	16.0	99	58	58	8.0	8.7	10.5	8.0	8.7	6.0	9	10	6				11.5	
6	8.2	21.5	19.4	16.3	99	50	64	8.1	9.5	10.8	8.0	9.5	6.8	9	2	6				7.5	
7	10.2	23.4	19.0	17.5	99	50	54	9.3	10.7	8.9	10.0	10.7	8.2	8	5	5				10.0	
8	15.0	17.8	17.4	16.9	99	60	59	12.7	9.1	8.7	14.5	9.1	9.6	10	9	9				7.0	
9	14.0	16.8	17.0	15.9	92	89	84	10.9	12.8	12.1	13.5	12.8	13.5	10	10	9			3.2	1.5	
10	9.8	17.2	16.8	14.6	99	60	67	8.9	8.8	9.5	9.0	8.9	7.0	10	9	6				1.5	
11	9.0	20.8	20.0	15.6	99	54	54	8.5	8.8	9.5	9.0	8.5	6.5	10	7	2				1.5	
12	15.0	16.2	15.8	15.8	96	96	98	12.2	13.2	13.1	14.0	12.2	10.5	10	10	10					
13	14.1	18.7	19.0	16.3	98	54	73	4.5	4.5	12.0	13.5	4.5	15.0	9	4	9			18.3	12.0	
14			15.8	16.2			75	11.8	6.7	10.0	14.0	6.7	12.6							3.5	
15								4.5	4.5	4.5		4.5									
16	11.8		15.2	9.0	98	79	79	10.1	4.5	10.2	11.5	4.5	9.4	9	10					4.5	
17	15.0			5.0	80			10.2	4.5	4.5		4.5	14.0	10						6.5	
18	12.6	20.8		11.1	89	83		9.7	15.2	4.5		15.2	9.0	10	4						
19	15.4			5.1	92	64	64	12.0	4.5	4.5		4.5	12.0	10						12.0	
20	13.5	16.8	17.4	15.2	76	60	57	8.8	8.6	7.5	13.0	8.6	12.0	7	10	8				3.0	
21			15.4	13.0																	
22	12.6	17.6	15.0	15.0	85	46	69	9.3	7.0	8.7	11.5	7.0	8.5	8	5	3				3.6	
23	7.4	17.6	14.8	13.2	95	54	63	7.3	8.2	7.9	6.5	8.2	5.5	10	3	10				0.7	
24	11.6	17.6	16.2	15.1	89	66	79	9.0	9.9	10.8	11.0	9.9	10.0	10	5	5				3.4	
25	11.8	22.4	19.2	17.8	93	57	74	9.6	11.5	12.3	10.7	11.5	9.5	8	3	3				7.5	
26	11.5	23.8	20.2	18.5	90	58	72	9.1	12.8	12.9	11.0	12.8	10.5	6	3	3				9.3	
27	13.9	26.4	21.6	20.6	82	44	72	9.8	11.4	13.9	11.7	11.4	11.0	6	3	3				10.5	
28	15.8	28.0	20.9	21.5	92	43	84	12.3	12.2	15.5	15.0	12.2	15.0	5	3	2				7.0	
29	13.0	26.8	18.0	21.1	99	51	66	12.7	13.5	12.8	16.0	12.7	13.8	10	8	2				8.8	
30	17.8	18.4	18.0	18.0	74	82	78	11.3	12.9	12.0	16.0	11.3	14.0	9	9	6				6.8	
31	12.9	22.0	18.4	17.7	97	65	84	10.7	12.9	13.2	12.0	10.7	10.0	8	9	6			0.9	2.5	
MOY.																		Vent prédominant:	Total	Total	
																			32.2	168.1	

Légende: T.R.S.=Température au ras du sol

Préc.=Précipitations en mm.

C.N.=Couche de neige en cm.

Insol.=insolation en heures

# ECHTERNACH

AOÛT 1979

Observateur: SCHMIT ALEX

Hauteur = 167 m Longitude = E06°25' Latitude = N49°48'

Jour du mois	Pression atmosphérique en mm.			Température de l'air à deux mètres en °C			Humidité relative en %	Pression de vapeur en mm.			T.R.S.	Nuages			Direction et force du vent	Préc.	C.N. Insol.
	7	13	21	Min.	Max.	Moy.		7	13	21		7	13	21			
1	14.8	18.0	20.0	14.0	20.5	17.4	99	13.6	10.6	13.7	12.5	7	10	9	11.0	2.2	
2	17.4	18.0	20.5	14.2	20.5	17.0	91	13.8	12.9	12.1	14.0	10	10	3	8.0	2.9	
3	15.9	20.3	23.0	14.0	23.0	17.8	84	12.0	10.5	10.2	12.5	7	4	3	27.0	7.9	
4	12.8	20.4	23.0	12.8	23.0	16.5	96	10.6	9.8	11.0	8.0	4	7	3	4.0	8.9	
5	10.2	19.9	25.0	10.2	25.0	18.4	98	9.1	12.9	11.1	5.0	3	3	4	8.5	8.5	
6	10.0	25.5	27.7	10.0	27.7	18.4	93	8.5	9.2	12.9	4.5	3	3	1	8.5	9.3	
7	13.8	26.0	27.0	13.8	27.0	20.4	92	10.8	11.6	9.9	10.5	4	6	3	8.4	9.4	
8	17.0	17.3	19.5	15.2	19.5	16.5	83	12.0	9.9	9.6	12.5	7	10	6	0.4	2.7	
9	9.4	15.7	19.5	8.3	19.5	12.9	90	7.9	10.1	10.1	7.5	7	10	10	0.4	1.3	
10	14.0	14.2	16.0	12.8	16.0	13.6	99	11.8	11.1	10.3	12.5	10	10	5	25.0	0.5	
11	11.4	18.8	19.0	10.8	19.0	15.2	98	9.9	9.5	11.4	10.5	8	8	7	0.2	2.0	
12	12.4	17.8	21.0	10.4	21.0	15.2	71	10.5	10.8	9.6	11.0	10	6	7	0.2	2.0	
13	12.0	21.6	24.5	12.0	24.5	17.4	98	10.3	12.2	13.5	9.5	2	7	3	8.4	1.9	
14	13.3	25.0	27.2	13.3	27.2	19.7	99	11.3	13.4	14.2	13.0	2	1	0	8.2	0.2	
15	17.2	17.5	18.0	15.3	18.0	17.0	87	12.7	12.6	12.0	15.0	10	10	10	8.4	8.4	
16	13.2	14.1	16.5	13.0	16.5	13.7	91	10.4	10.6	11.3	13.0	10	10	10	26.6	1.9	
17	11.1	16.9	17.0	11.0	17.0	14.2	96	9.1	9.1	12.8	13.0	4	10	7	4.5	8.4	
18	14.0	17.9	19.9	11.0	19.9	15.5	94	11.2	11.8	12.2	12.5	9	6	7	1.4	8.4	
19	13.9	21.6	24.2	13.0	24.2	17.7	91	10.7	11.9	12.2	14.0	10	1	5	8.4	4.2	
20	14.0	20.1	22.0	11.5	22.0	16.8	94	11.2	11.3	11.0	13.0	4	7	3	8.4	5.1	
21	11.4	19.6	20.5	11.4	20.5	15.7	93	9.4	10.7	11.1	9.5	8	6	10	2.5	2.5	
22	10.8	13.0	18.5	10.5	18.5	12.5	99	9.5	10.0	10.1	8.5	10	6	6	1.5	3.2	
23	9.5	17.4	17.8	9.5	17.8	14.7	94	8.3	9.4	10.9	7.5	10	6	8	6.6	6.6	
24	11.8	12.4	20.0	9.5	20.0	11.2	82	8.3	9.4	8.5	7.7	9	9	8	1.2	1.2	
25	9.2	13.3	14.9	7.4	14.9	11.0	97	8.5	8.8	7.4	5.5	10	7	7	3.9	3.9	
26	11.8	16.0	16.5	9.5	16.5	13.8	97	9.2	8.1	10.6	8.5	10	9	10	8.4	0.6	
27	11.8	14.0	17.5	9.5	17.5	13.0	89	10.2	8.1	8.4	8.5	10	9	10	8.4	4.6	
28	5.2	14.9	15.5	5.2	15.5	10.3	99	6.9	7.3	8.3	5.5	10	7	3	8.4	2.5	
29	5.8	18.7	22.0	5.8	22.0	12.8	99	6.5	8.3	10.0	5.0	10	0	9	8.4	8.7	
30	7.0	21.4	25.0	7.0	25.0	14.2	99	7.5	9.5	10.2	6.5	10	1	1	8.4	9.8	
31	8.8	24.0	26.5	7.9	26.5	17.4	98	8.2	12.4	14.3	7.0	10	3	3	8.4	2.7	
MOY.	11.9	18.4	20.8	10.9	20.8	15.3	94	9.9	10.5	10.8	9.6	8	7	6	Total 113.5	Total 127.4	

Légende: T.R.S.=Température au ras du sol

Prec.=Précipitations en mm.

C.N.=Coutche de neige en cm.

Insol.=Insolation en heures

# ECHTERNACH

SEPTIEMBRE 1979

Observateur: SCHMIT ALEX

Hauteur = 167 m Longitude = E06°25' Latitude = N49°48'

Jour du mois	Pression atmosphérique en mm.			Température de l'air à deux mètres en °C			Humidité relative en %	Pression de vapeur en mm.			T.R.S.	Nuages			Direction et force du vent	Préc.	C.N. Insol.			
	7	13	21	7	13	21		7	13	21		7	13	21				7	13	21
	Max.	Min.	Moy.	Max.	Min.	Moy.		Max.	Min.	Moy.		Max.	Min.	Moy.				Max.	Min.	Moy.
1	12.7	25.2	17.9	12.7	17.9	18.6	99	10.8	13.3	13.8	12.5	1	13	7						
2	12.8	22.6	15.2	10.5	15.2	16.8	99	10.9	13.4	13.9	12.5	10	19	1			8.0			
3	9.8	17.2	14.6	9.8	14.6	13.8	94	8.5	9.4	10.0	8.5	3	6	10		0.8	9.5			
4	10.2	17.0	15.0	10.2	15.0	14.0	96	8.9	9.4	10.2	8.8	2	7	7			3.7			
5	7.8	20.4	15.2	7.8	15.2	15.6	97	9.6	8.7	10.0	9.0	10	1	1			8.0			
6	7.8	22.4	16.8	7.8	16.8	15.6	97	7.7	10.8	12.9	6.0	10	1	1			9.2			
7	11.6	23.0	17.6	11.6	17.6	17.4	99	10.1	11.8	13.6	11.0	19	3	3			6.5			
8	13.3	24.0	17.7	12.5	17.7	18.3	97	11.0	14.1	13.9	13.0	3	4	2			4.9			
9	14.8	21.4	17.5	14.3	17.5	17.9	98	12.3	15.2	11.0	13.2	10	2	5			3.4			
10	14.4	19.2	18.0	14.4	18.0	17.2	96	11.7	13.5	14.0	14.0	10	7	10			4.8			
11	11.8	19.2	16.6	11.8	16.6	15.8	93	9.6	13.2	11.4	12.0	19	3	3			2.2			
12	12.8	17.2	17.6	12.8	17.6	15.8	91	10.1	10.3	11.8	11.5	9	3	3			6.6			
13	12.6	22.9	16.6	12.6	16.6	17.3	96	10.4	13.3	11.4	11.0	10	7	7			3.0			
14	11.6	16.8	12.2	11.3	12.2	13.5	80	7.9	8.9	9.4	10.3	19	4	6			5.6			
15	7.6	14.4	10.0	6.5	10.0	10.6	92	7.2	6.1	6.8	5.0	7	4	6			3.2			
16	3.0	12.8	10.8	2.8	10.8	8.0	99	5.6	5.8	7.0	2.3	10	1	2			8.8			
17	2.6	18.2	12.4	5.0	12.4	14.4	99	5.5	7.2	8.2	3.0	10	2	2			8.3			
18	10.0	19.7	13.6	10.0	13.6	14.4	98	8.9	7.6	8.7	3.0	10	1	1			8.1			
19	11.3	20.8	15.1	10.0	15.1	15.7	97	9.6	11.2	11.1	6.5	7	5	10			5.7			
20	11.4	15.2	14.9	11.4	14.9	13.8	99	10.1	12.4	10.9	9.2	10	9	3			4.3			
21	5.8	13.8	10.2	5.8	10.2	9.9	97	6.7	19.3	18.4	4.3	10	10	3						
22	8.2	12.9	11.4	7.3	11.4	10.8	92	7.5	6.4	7.3	4.5	10	2	3			1.0			
23	5.4	13.2	7.1	5.0	7.1	8.5	97	6.5	6.7	6.5	4.0	10	3	5			2.4			
24	2.2	11.8	9.8	2.0	9.8	7.9	97	5.1	6.0	8.2	1.5	10	5	5			1.1			
25	4.8	10.4	8.6	5.6	8.6	8.0	99	7.4	7.6	7.5	5.0	10	3	4			2.9			
26	7.4	14.6	13.0	4.5	13.0	10.8	99	6.4	8.2	10.3	4.5	10	4	2			2.3			
27	7.4	15.2	12.0	4.5	12.0	11.5	99	7.7	10.1	9.5	3.2	10	2	2						
28	12.4	14.4	12.5	11.0	12.5	13.1	85	9.1	8.9	9.2	10.0	10	10	7			1.4			
29	12.0	14.8	10.9	10.5	10.9	12.5	85	8.9	8.9	8.7	9.0	10	7	6			5.7			
30	9.9	17.2	10.5	5.2	10.5	12.5	82	7.5	8.8	8.9	8.2	10	6	7						
MOY.	9.5	17.5	13.7	8.6	13.7	13.5	95	8.6	10.2	10.1	7.8	9	5	5		Total 49.1	Total 137.5			

Legende: T.R.S.=température au ras du sol

Préc.=Précipitations en mm.

C.N.=Couche de neige en cm.

Insol.=Insolation en heures

# ECHTERNACH

OCTOBRE 1979

Observateur: SCHMIT ALEX

Hauteur = 167 m Longitude = E06°25' Latitude = N49°48'

Jour du mois	Pression atmosphérique en mm.			Température de l'air à deux mètres en °C			Humidité relative en %	Pression de vapeur en mm.			T.R.S.	Nuages			Direction et force du vent			Prec.	C.N. Insol.	
	7	13	21	Min.	Moy.	Max.		7	13	21		7	13	21	7	13	21			7
1	4.4	17.9	9.1	4.2	10.4	19.7	99	6.2	8.4	8.2	4.0	7	13	21						
2	4.4	17.7	9.7	4.1	10.6	18.0	96	5.9	8.2	8.3	4.0	10	10	10	9	8	6			6.7
3	8.8	18.4	13.0	8.4	13.4	20.0	96	8.1	9.1	10.0	7.5	10	10	10	6	6				3.7
4	9.2	20.1	14.6	9.1	14.6	20.3	97	8.5	11.0	11.5	8.0	9	9	9	5	8	6			1.7
5	14.0	18.2	14.2	11.0	13.2	19.0	96	11.4	10.7	9.8	10.8	10	10	10	6	6				0.7
6	11.2	18.5	10.1	9.5	13.2	19.0	96	9.6	10.7	8.8	6.2	10	10	10	10	10				2.9
7	7.9	13.4	13.1	7.9	11.4	14.5	96	7.6	10.5	10.8	7.3	10	10	10	10	10				3.2
8	12.7	20.0	13.8	12.7	15.5	20.8	97	6.9	11.6	10.1	9.5	10	10	10	5	5				6.4
9	9.4	21.0	12.6	9.4	14.5	23.0	99	8.8	11.6	9.2	11.0	10	10	10	8	8				3.4
10	9.8	25.1	16.5	9.5	17.1	26.0	98	8.8	10.4	12.8	9.5	10	10	10	8	8				6.4
11	13.7	21.0	16.4	12.4	19.7	21.8	97	10.0	11.4	9.2	10.5	10	10	10	5	5				3.4
12	13.2	17.0	11.0	11.0	13.7	18.7	88	10.0	10.7	9.2	11.0	10	10	10	8	8				3.4
13	10.4	15.8	14.2	10.0	13.4	16.5	98	9.2	11.6	11.6	9.5	10	10	10	8	8				0.1
14	10.6	13.7	11.4	10.0	11.9	16.5	81	7.8	8.6	9.3	9.5	10	10	10	8	8				1.8
15	12.0	15.4	10.6	10.4	12.6	16.5	95	10.0	10.2	9.5	11.0	10	10	10	10	10				1.8
16	9.2	12.2	12.0	8.6	11.1	14.5	92	8.9	8.4	8.5	9.5	10	10	10	10	10				1.6
17	10.9	14.7	10.6	8.0	11.9	14.5	92	7.8	6.9	6.4	8.2	10	10	10	10	10				4.4
18	7.6	11.9	8.0	6.0	8.5	14.2	99	10.0	8.5	6.5	11.0	10	10	10	10	10				4.3
19	8.0	12.0	4.6	4.6	8.2	14.0	99	8.0	8.4	7.8	9.1	10	10	10	10	10				4.1
20	9.5	12.0	6.0	0.5	6.1	15.5	99	5.9	6.1	5.7	9.4	10	10	10	10	10				6.1
21	3.6	12.8	9.2	3.0	8.5	13.6	99	5.9	8.5	7.2	12.2	10	10	10	10	10				0.3
22	6.0	11.1	6.0	5.0	7.7	11.5	83	5.8	5.0	4.5	3.5	10	10	10	10	10				4.1
23	2.9	9.7	8.4	3.5	7.1	10.6	81	3.9	4.0	4.8	5.0	10	10	10	10	10				6.1
24	6.6	9.7	8.4	5.5	8.2	10.6	81	3.9	6.7	6.8	5.5	10	10	10	10	10				6.1
25	0.9	12.4	6.7	0.6	6.5	13.7	96	4.6	5.6	5.2	0.5	10	10	10	10	10				6.9
26	2.9	7.7	2.2	2.0	4.0	13.6	74	3.7	3.0	3.8	0.5	10	10	10	10	10				2.9
27	-1.7	6.9	1.6	-1.7	2.2	8.6	93	3.7	3.5	4.1	-1.0	10	10	10	10	10				6.9
28	0.4	7.8	4.1	0.4	4.1	10.5	93	4.3	4.5	5.2	-0.5	10	10	10	10	10				3.4
29	6.1	7.0	6.8	5.2	6.6	7.5	99	6.3	6.9	7.2	-0.5	10	10	10	10	10				1.8
30	6.6	10.0	3.1	3.0	6.5	11.0	99	7.3	7.6	5.6	2.0	10	10	10	10	10				0.4
31	4.2	9.3	9.4	4.2	7.6	9.5	97	5.9	6.5	8.4	5.3	10	10	10	10	10				0.4
MOY.	7.2	14.1	9.5	6.4	10.2	15.5	94	7.4	8.2	8.1	5.3	8	8	8	7	6				Total 85.7

Légende: T.R.S.=Température au ras du sol

Préc.=Précipitations en mm.

C.N.=Couche de neige en cm.

Insol.=Insolation en heures



# ECHTERNACH

OCTOBRE 1979

Observateur: SCHMIT ALEX

Hauteur = 167 m Longitude = E06°25' Latitude = N49°48'

Jour du mois	Pression atmosphérique en mm.			Température de l'air à deux mètres en °C			Humidité relative en %	Pression de vapeur en mm.			T.R.S.	Nuages			Direction et force du vent			Prec.	C.N. Insol.	
	7	13	21	Min.	Moy.	Max.		7	13	21		7	13	21	7	13	21			7
1				4.2	10.4	19.7	99	6.2	8.4	8.2	4.0	7	13	21						
2	4.4	17.9	9.1	4.1	10.6	18.0	96	5.9	8.2	8.3	4.0	10	10	10	9	8	6			6.7
3	8.8	18.4	13.0	8.4	13.4	20.0	96	8.1	9.1	10.0	7.5	10	10	10	8	6				3.7
4				9.1	14.6	20.3	97	8.5	11.0	11.5	8.0	9	9	9	5	8	6			1.7
5	9.2	20.1	14.6	11.0	13.2	19.0	96	9.6	10.7	8.8	10.8	10	10	10	8	6				0.7
6	14.0	18.5	14.2	9.5	13.2	19.0	68	9.6	10.7	8.8	6.2	10	10	10	5	8	6			2.9
7	7.9	13.4	13.1	7.9	11.4	14.5	91	7.6	10.5	10.8	7.3	10	10	10	8	7	5			3.2
8	12.7	20.0	13.8	12.7	15.5	20.8	97	8.8	11.6	10.1	9.5	10	10	10	7	5				6.4
9	9.4	21.0	12.6	9.4	14.3	23.0	99	8.8	11.6	9.2	11.0	10	10	10	8	8				3.4
10	9.8	25.1	16.5	9.5	17.1	26.0	44	8.8	10.4	12.9	9.5	10	10	10	2	8	8			8.4
11	12.7	21.0	16.4	12.4	19.7	21.8	97	10.0	11.4	12.9	10.5	10	10	10	8	8				0.1
12	13.2	17.0	11.0	11.0	13.7	18.7	88	10.0	10.7	9.2	11.0	10	10	10	8	8				3.4
13	10.4	15.8	14.2	10.0	13.4	16.5	98	9.2	11.6	11.6	9.5	10	10	10	8	8				0.1
14	10.6	13.7	11.4	10.0	11.9	16.5	86	7.8	8.6	9.5	9.5	10	10	10	8	8				1.8
15	12.0	15.4	10.6	10.4	12.6	16.5	95	10.0	10.2	9.5	11.0	10	10	10	8	8				1.8
16	9.2	12.2	12.0	8.6	11.1	14.5	92	8.9	8.4	8.4	8.2	10	10	10	10	8				28.9
17	10.9	14.2	10.6	8.0	11.9	14.5	92	8.9	8.5	6.4	8.2	10	10	10	10	8				1.6
18	7.6	11.9	8.0	6.0	8.5	14.2	99	7.8	6.5	6.4	6.3	10	10	10	10	8				4.4
19	8.0	12.0	4.6	4.6	8.2	14.0	99	8.0	8.4	5.7	2.4	10	10	10	3	2	8			4.3
20	9.5	12.0	6.0	0.5	6.1	15.5	99	5.9	7.8	6.2	2.2	10	10	10	3	2	8			4.1
21	3.6	12.8	9.2	3.0	8.5	13.6	99	5.9	7.8	7.2	2.2	10	10	10	3	2	8			6.1
22	6.0	11.1	6.0	5.0	7.7	11.5	83	5.8	5.0	4.5	3.5	10	10	10	3	2	8			4.1
23	2.9	9.7	8.4	3.5	7.1	10.6	83	5.9	4.0	6.8	5.0	10	10	10	3	2	8			6.1
24	6.6	9.7	8.4	5.5	8.2	10.6	81	5.9	6.7	6.8	-1.0	10	10	10	3	2	8			6.9
25	0.9	12.4	6.7	0.6	6.5	13.7	96	4.6	5.6	3.8	-0.5	10	10	10	2	3	8			2.9
26	2.9	7.7	2.2	2.0	4.0	13.6	74	3.7	3.5	4.1	0.5	10	10	10	2	3	8			3.4
27	-1.7	6.9	-1.6	-1.7	2.2	8.6	93	3.7	3.5	4.1	-1.0	10	10	10	2	3	8			1.8
28	0.4	7.8	4.1	0.4	4.1	10.5	93	4.3	4.5	5.6	-0.5	10	10	10	8	10	9			0.4
29	6.1	7.0	6.8	5.2	6.6	7.5	99	6.3	7.6	7.2	-0.5	10	10	10	10	10	9			1.8
30	6.6	10.0	3.1	3.0	6.5	11.0	99	7.3	7.6	5.6	2.0	10	10	10	10	10	9			0.4
31	4.2	9.3	9.4	4.2	7.6	9.5	95	5.9	6.5	8.4	5.3	8	8	8	10	10	6			0.4
MOY.	7.2	14.1	9.5	6.4	10.2	15.5	94	7.4	8.2	8.1	5.3	8	8	8	7	6				Total 85.7

Légende: T.R.S.=Température au ras du sol

Préc.=Précipitations en mm.

C.N.=Couche de neige en cm.

Insol.=Insolation en heures

# ECHTERNACH

NOVEMBRE 1979

Observateur: SCHMIT ALEX

Hauteur = 167 m Longitude = E06°25' Latitude = N49°48'

Jour du mois	Pression atmosphérique en mm.			Température de l'air en °C			Humidité relative en %	Pression de vapeur en mm.			T.R.S.	Nuages	Direction et force du vent			Préc.	C.N. Insol.
	7	13	21	Min.	Moy.	Max.		7	13	21			7	13	21		
1				7.8	9.2	13.4	99	7.4	7.4	7.4	5.0	7	13	21			
2	4.8	13.0		3.2	6.2	13.4	99	5.8	7.4	7.4	5.0	10	10	8		7.2	3.6
3	1.4	4.9		1.0	4.1	13.2	99	6.0	6.2	6.0	-0.4	10	10	8			3.4
4	6.8	7.8		2.5	8.4	9.5	81	6.0	6.0	6.0	5.8	10	10	10		17.6	3.1
5	6.2	8.6		6.4	7.2	11.7	84	6.2	6.2	6.2	3.0	10	10	10		7.3	
6	9.2	9.7		8.4	9.1	11.7	90	6.1	6.1	6.1	3.0	10	10	10			
7	5.2	9.4		5.2	8.1	10.0	94	6.2	6.2	6.2	4.7	4	10	10		8.5	0.6
8	10.5	14.4		7.0	11.3	15.5	72	6.9	6.9	6.9	4.7	6	6	8		4.6	3.2
9	5.8	9.3		4.1	6.4	13.5	58	6.1	6.1	6.1	4.7	6	6	8		14.5	4.6
10	4.5	5.4		4.2	4.7	10.4	88	5.5	5.5	5.5	0.5	8	8	10		1.3	0.5
11	-2.8	4.0		-2.8	4.0	6.0	98	4.3	4.3	4.3	-2.0	8	8	10			2.2
12							78	4.9	4.9	4.9	0.0	10	10	10			
13	1.4	6.7		0.5	3.4	8.5	93	4.8	4.8	4.8	0.5	2	4	6		11.1	4.6
14	2.4	4.4		0.5	3.4	5.0	99	5.4	5.4	5.4	-1.0	10	10	8		1.7	0.1
15	2.4	4.4		0.5	3.4	5.0	99	5.4	5.4	5.4	-1.0	9	9	8		0.7	
16	0.6	4.4		0.4	2.9	5.0	96	4.4	4.4	4.4	0.0	4	4	5			2.1
17	2.4	5.5		-2.4	2.7	9.1	97	3.7	3.7	3.7	-3.2	10	10	10			
18	-2.4	2.6		-2.4	0.7	3.1	89	3.7	3.7	3.7	-3.2	10	10	10			
19	3.6	3.7		3.2	3.4	4.5	99	3.5	3.5	3.5	-0.5	7	7	10		2.7	1.3
20	3.0	7.2		3.7	5.2	6.5	79	3.5	3.5	3.5	3.0	10	10	9			
21	3.0	5.8		3.7	5.2	6.5	65	3.1	3.1	3.1	3.0	10	10	10			
22	-3.6	4.3		-1.8	0.0	5.5	74	3.5	3.5	3.5	-4.0	10	10	10			4.4
23	1.1	-1.4		-3.5	-3.3	-1.6	90	4.3	4.3	4.3	-3.8	10	10	10		1.1	
24							88	4.3	4.3	4.3	-3.8	10	10	10			
25	1.3	2.4		1.3	2.1	3.0	88	4.4	4.4	4.4	1.5	10	10	10			
26	2.4	4.6		1.6	4.7	7.5	87	4.6	4.6	4.6	1.5	10	10	10			
27	10.4	11.6		7.5	10.9	12.0	89	8.7	8.7	8.7	2.0	10	10	10		4.0	
28	9.0	9.8		8.4	9.2	11.0	88	7.5	7.5	7.5	8.0	10	10	10		1.0	
29	1.6	4.2		0.7	3.6	4.0	97	4.9	4.9	4.9	1.0	10	10	10			
30	1.8	4.2		1.0	3.6	7.5	87	4.9	4.9	4.9	0.8	10	10	10			
MDY.	3.4	6.2		4.8	4.7	7.8	79	5.4	5.4	5.4	1.1	9	9	8		Total 83.3	Total 34.0

Légende: T.R.S.=Température au ras du sol

Préc.=Précipitations en mm.

C.N.=Couche de neige en cm.

Insol.=Insolation en heures

# ECHTERNACH

DECEMBRE 1979

Observateur: SCHMIT ALEX

Hauteur = 167 m Longitude = E06°25' Latitude = N49°48'

Jour du mois	Pression atmosphérique en mm.			Température de l'air à deux mètres en °C			Humidité relative en %	Pression de vapeur en mm.			T.R.S.	Nuages			Direction et force du vent	Préc.	C.N. Insol.
	7	13	21	7	13	21		7	13	21		7	13	21			
1	9.8	10.4	8.6	8.6	11.0	8.7	88	8.3	7.3	8.5	8.5	10	10		0.5		
2	9.0	10.0	4.5	4.5	11.0	93	81	7.4	7.1	6.5	5.5	10	10		0.4		
3	2.2	10.2	2.0	2.0	13.6	99	82	7.6	6.5		1.0	6	10			2.4	
4	1.0	9.1	7.3	1.5	9.1	84	95	7.2	7.5	7.2	2.5	7	8			0.9	
5	2.4	11.0	11.4	9.8	12.0	73	65	7.1	6.3	8.5	7.0	10	10				
6	10.4	11.0	10.8	10.7	12.7	89	88	8.7	8.5		9.0	10	10		0.3		
7	5.2	8.4	7.2	5.0	13.0	92	88	7.6	6.7		2.0	10	10		1.0		
8	7.5	9.2	8.8	7.0	9.8	85	94	7.4	7.9		2.0	10	10		7.2		
9	7.4	9.2	10.3	9.0	11.5	82	91	7.1	8.5		1.5	10	10				
10	11.2	10.0	9.2	8.8	11.5	88	96	8.1	8.4		9.5	10	10		14.3	0.4	
11	10.8	8.6	6.2	6.2	13.0	64	83	6.8	5.1		3.0	10	10		34.4	1.1	
12	6.2	4.4	2.2	2.0	6.5	89	97	4.8	5.1		3.0	10	8		6.2		
13	3.8	4.7	5.6	3.0	6.0	88	94	5.9	4.4		1.5	10	10		0.8	0.2	
14	9.1	7.2	5.5	5.5	9.5	81	75	4.8	5.1		3.5	10	10		14.2	1.0	
15	10.2	9.8	5.5	4.9	10.5	85	75	7.9	5.0		4.5	10	10		15.5		
16	4.3	5.4	1.2	1.2	6.5	88	93	4.6	1.1		3.0	8	5		13.3	3.2	
17	7.5	4.8	3.6	3.0	5.8	95	79	5.2	5.5		1.5	10	7		0.9	0.8	
18	4.8	4.8	3.6	3.0	5.8	74	81	4.7	5.5		3.5	10	10		13.3		
19	0.2	1.2	1.8	0.0	2.5	96	80	4.8	4.1		0.8	10	10		7.2	0.9	
20	-2.0	2.4	1.3	-2.8	3.0	74	82	4.0	4.1		-4.0	10	10		10.6	1.9	
21	-0.4	1.6	0.8	-1.0	2.0	94	67	3.9	3.2		-2.2	10	10				
22	0.6	2.0	1.8	0.6	2.5	84	90	4.4	4.7		0.9	10	10			0.2	
23	0.5	0.8	1.4	0.5	2.5	83	88	4.0	4.4		0.3	10	10				
24	0.8	1.2	1.4	0.0	1.5	95	93	4.6	4.7		0.0	10	10		0.3		
25	0.9	1.9	0.4	-1.0	2.5	93	88	4.6	4.3		0.0	10	10		0.6		
26	-2.0	0.8	3.2	-2.0	3.3	86	89	3.7	3.9		-2.0	10	7			1.2	
27	-2.0	2.0	3.2	2.0	3.3	71	88	3.7	3.9		0.0	10	5				
28	5.0	4.8	3.2	2.5	7.5	69	81	4.7	4.6		4.5	10	8		15.5		
29	3.4	2.2	2.6	1.5	3.5	90	84	4.8	4.8		2.5	10	8		8.5	0.5	
30	2.1	2.8	2.1	1.0	3.1	87	82	4.4	4.3		-2.0	10	10				
31	2.0	2.6	1.2	0.0	3.0	81	90	4.9	3.3		-1.0	10	8		0.3	0.9	
MOY.	4.2	5.7	4.6	2.7	7.1	88	86	5.7	5.5		2.0	9	8	Vent prédominant:	Total 165.3	Total 16.8	

Légende: T.R.S.=Température au ras du sol

Préc.=Précipitations en mm.

C.N.=Couche de neige en cm.

Insol.=Insolation en heures

# CLERVAUX

JANVIER 1979

Hauteur barométrique = 465 m

Observateur: REV.P. BENOIT

Hauteur = 454 m Longitude = E06°01' Latitude = N50°03'

Jour du mois	Pression atmosphérique en mm.			Température de l'air à deux mètres en °C			Humidité relative en %			Pression de vapeur en mm.			T.R.S.	Nuages			Direction et force du vent	Préc.	C.N.	Insol.
	7	13	21	7	13	21	7	13	21	7	13	21		7	13	21				
	Max.	Moy.	Min.	Max.	Moy.	Min.	Max.	Moy.	Min.	Max.	Moy.	Min.		7	13	21				
1	715.7	721.3	723.8	-16.2	-12.4	-14.0	69	70	81	0.9	1.2	1.2	-19.7	5	0	NW/3	5.3	13	6.0	
2	725.1	722.4	718.9	-15.8	-8.0	-3.2	78	83	93	1.0	2.0	3.3	-20.7	10	10	NW/2	5.2	13	4.0	
3	726.3	725.4	721.0	-12.6	-6.0	-11.6	82	68	77	1.4	1.9	1.4	-13.0	0	3	E/1				
4	715.1	716.4	717.2	-9.0	-5.4	-10.2	65	65	63	1.5	1.9	1.3	-14.4	8	4	W/2			2.8	
5	722.6	724.3	725.4	-13.2	-9.8	-11.0	75	64	73	1.2	1.4	1.4	-13.4	3	6	E/2			4.4	
6	726.6	728.8	730.7	-14.2	-6.8	-12.4	73	52	83	1.1	1.4	1.4	-16.8	0	0	NE/1			4.5	
7	731.6	730.4	729.8	-15.0	-7.0	-9.0	79	75	86	1.1	2.0	2.0	-15.1	6	8	SE/1	0.1	13		
8	727.1	725.3	722.5	-8.4	-2.8	-3.0	82	78	85	3.5	4.2	4.2	-10.5	10	10	S/3	0.3			
9	718.3	716.3	717.2	-2.6	-0.4	-0.4	94	96	96	3.5	4.2	4.2	-3.8	10	6	SW/1				
10	712.5	705.6	694.9	-2.8	-1.6	-0.8	94	95	96	3.4	3.8	4.1	-5.5	10	10	SE/7	3.3	20		
11	697.3	699.1	698.6	-1.8	-1.2	-1.0	95	92	92	3.8	3.5	3.8	-2.4	10	10	S/7	10.0	28		
12	706.7	711.9	713.7	-0.8	-2.0	-1.2	96	91	92	4.1	3.5	3.8	-2.0	10	10	W/5	8.0	35	2.0	
13	719.9	722.4	724.9	-2.0	-2.2	-2.6	91	79	90	3.5	3.0	3.0	-3.1	8	3	W/3	5.7	35	3.8	
14	728.4	730.5	731.0	-3.6	-1.3	-7.6	89	62	88	3.1	2.6	2.2	-19.0	0	0	NW/1	3.5	35	6.5	
15	730.8	731.2	731.9	-13.4	-3.8	-9.0	74	92	81	1.2	3.2	1.8	-19.4	7	0	W/1			4.0	
16	731.6	731.2	729.7	-16.0	-5.2	-10.0	78	86	85	1.9	2.6	1.8	-21.0	0	2	W/1			3.2	
17	725.1	723.4	723.4	-11.9	-5.0	-6.0	83	82	83	2.2	2.6	2.6	-20.0	10	9	N/1			0.7	
18	722.0	721.4	719.8	-7.2	-7.8	-7.8	84	70	73	2.2	2.2	1.8	-8.1	7	9	E/5			1.5	
19	719.5	719.9	719.8	-5.2	-4.4	-4.4	82	50	55	2.5	2.0	1.8	-8.7	5	4	SE/3	0.2	32	4.5	
20	719.3	720.5	723.2	-4.4	-4.0	-2.8	71	92	94	2.3	3.1	3.0	-9.5	10	10	E/3	30	30		
21	725.3	724.7	724.2	-2.2	-0.8	-0.4	94	96	96	3.6	4.1	4.2	-3.0	10	10	S/1	2.0	30		
22	721.3	719.5	718.0	-3.6	-3.0	-2.2	93	94	94	3.2	3.4	3.6	-3.8	10	10	S/2				
23	714.3	713.0	713.1	-0.4	-2.1	-1.6	96	97	97	4.3	4.8	4.8	-1.4	10	10	SW/4	2.1	27		
24	713.3	713.2	715.0	-2.2	-2.0	-4.0	90	87	88	3.5	3.4	3.0	-2.6	10	5	SW/3	1.1	24		
25	712.5	711.0	709.0	-5.2	-5.0	-4.8	81	87	91	2.8	2.7	2.9	-8.1	10	8	S/3	1.0	25	0.8	
26	708.6	705.3	708.0	-3.6	-2.8	-2.0	86	94	91	3.6	3.4	3.5	-7.0	10	10	S/3	25	25		
27	709.0	706.7	704.8	-3.0	-1.2	-1.8	93	84	87	3.6	3.5	3.5	-6.5	9	9	E/2	0.7	26		
28	706.2	707.5	709.0	-3.2	-0.8	-2.0	89	81	83	3.2	3.5	3.2	-7.4	5	4	N/3			2.8	
29	708.1	708.0	707.1	-2.4	0.0	0.0	94	93	97	3.6	4.4	4.4	-7.6	10	10	S/4	0.4	20		
30	708.1	708.6	712.1	0.2	0.4	-0.2	96	96	96	4.4	4.5	4.3	-0.4	10	10	SW/2	4.1	20		
31	719.4	721.3	721.5	-1.0	-0.2	-0.8	95	82	92	4.0	3.7	3.9	-2.0	10	9	W/2	5.0	32	1.5	
MOY.	718.2	718.3	718.0	-6.7	-3.4	-4.7	85	82	87	2.6	2.9	2.9	-9.6	7	7	Vent prédominant: S	Total 58.0		Total 53.0	

Légende: T.R.S.=Température au ras du sol

Préc.=Précipitations en mm.

C.N.=Couche de neige en cm.

Insol.=Insolation en heures

# CLERVAUX

MARS 1979

Hauteur barométrique = 465 m

Observateur: REV.P.P. LEMAL

Hauteur = 454 m Longitude = E06°01' Latitude = N50°03'

Jour du mois	Pression atmosphérique en mm.			Température de l'air à deux mètres en °C			Humidité relative en %			Pression de vapeur en mm.			T.R.S.	Nuages			Direction et force du vent			Préc.	C.N. Insol.
	7	13	21	7	13	21	7	13	21	7	13	21		7	13	21	7	13	21		
1	715.7	719.8	723.2	-1.8	2.2	-0.6	71	96	3.8	3.8	4.2	8	SW/1	SW/6	W/3	0.1	8	6.3			
2	725.8	726.3	727.7	-1.2	1.4	2.8	99	99	4.1	5.0	5.5	10	S/2	S/5	S/2	2.9	8	.			
3	727.9	728.5	728.3	3.0	5.8	5.4	99	91	5.6	6.7	6.1	10	S/2	SW/2	W/2	2.9	4	.			
4	726.3	726.2	729.1	5.8	6.6	1.2	97	93	6.7	7.1	4.6	10	S/4	SW/3	N/2	5.9	4	.			
5	729.9	728.6	728.4	-2.2	5.0	1.2	94	86	3.6	3.7	4.3	1	N/2	N/2	N/2	.	.	8.0			
6	724.6	720.2	716.1	-1.2	3.2	4.6	88	83	3.9	5.0	5.2	8	N/2	S/5	SE/4	.	.	2.2			
7	716.9	719.7	720.8	1.6	3.8	1.2	73	93	4.4	4.3	4.6	4	SW/5	SW/5	W/2	3.3	.	1.7			
8	723.9	725.5	724.5	0.0	4.0	3.0	68	84	4.4	4.1	4.7	9	SW/2	W/6	S/3	2.3	.	5.7			
9	717.9	714.8	708.3	2.6	2.0	2.6	84	97	4.6	5.1	5.1	10	S/7	S/7	W/7	.	.	.			
10	718.6	719.4	717.3	-1.0	3.2	1.0	85	66	3.6	2.4	3.2	5	SW/3	W/4	S/5	20.5	.	5.0			
11	711.9	713.0	713.7	1.4	9.0	8.4	97	95	4.9	8.1	8.0	10	S/1	W/6	W/3	3.3	.	7.4			
12	715.2	717.1	718.5	6.4	6.8	4.8	54	71	6.4	3.9	4.5	4	W/6	W/6	W/3	11.4	.	.			
13	717.5	715.4	714.1	3.0	6.0	6.2	97	97	5.4	6.8	6.9	10	SW/2	S/2	S/2	12.8	.	.			
14	712.2	709.8	709.8	5.4	6.0	3.2	92	97	6.3	6.4	5.4	10	SW/2	S/2	SE/2	7.6	.	1.6			
15	704.9	703.2	703.3	5.2	10.0	8.0	97	86	6.4	7.8	6.0	9	SE/1	SE/5	S/7	3.4	.	.			
16	702.7	704.5	706.5	-0.8	1.8	0.0	97	93	5.1	4.5	4.2	10	SW/5	SW/5	S/5	1.3	.	.			
17	708.5	709.8	710.7	2.0	2.8	2.6	91	97	4.1	5.2	5.3	10	S/1	S/4	S/1	3.4	.	.			
18	710.0	707.2	707.4	-0.2	2.4	0.4	98	97	4.4	4.4	4.5	10	SW/2	SE/2	W/3	1.3	.	.			
19	711.6	712.5	711.2	0.2	4.2	3.8	96	74	4.4	4.5	4.9	8	N/1	E/2	E/2	11.6	.	1.6			
20	708.5	707.7	709.1	3.2	5.0	3.8	93	97	4.6	6.3	5.6	10	E/1	S/1	SE/2	0.1	.	2.4			
21	708.9	709.7	712.4	3.2	4.8	0.0	94	69	5.3	4.4	4.4	9	S/2	S/5	W/2	1.4	.	2.1			
22	718.1	717.5	715.4	-0.4	4.8	2.4	96	63	4.2	4.0	5.2	4	S/1	SE/5	S/2	7.4	.	4.4			
23	719.6	722.0	723.6	-0.4	2.8	0.0	60	73	3.9	3.3	3.3	5	N/2	NW/2	N/1	8.7	.	9.8			
24	723.6	722.6	720.8	-3.8	7.0	5.4	92	32	3.2	2.4	2.3	0	N/1	SE/3	SE/3	.	.	9.5			
25	713.5	711.3	711.3	6.6	8.0	9.2	86	95	6.3	7.8	8.2	10	S/7	S/4	S/2	6.1	.	2.6			
26	708.4	708.0	709.7	8.4	8.8	3.6	82	70	7.6	4.4	4.1	10	S/8	SW/8	S/6	.	.	.			
27	706.5	704.5	702.6	3.0	4.4	4.4	91	97	5.1	6.0	6.3	10	S/8	S/6	S/6	.	.	.			
28	697.0	701.9	704.1	3.6	4.0	0.2	97	76	5.7	4.6	4.4	9	S/3	W/7	S/2	25.6	.	2.5			
29	705.0	707.7	709.8	-0.6	1.8	0.8	96	90	4.2	4.7	4.5	10	SE/1	SE/2	E/2	0.6	.	.			
30	710.3	712.6	714.6	1.2	1.8	1.4	97	99	4.8	5.0	5.0	10	NW/4	N/6	NW/7	.	.	.			
31	716.1	717.1	718.0	0.8	3.0	2.2	97	91	4.6	5.1	4.1	8	NW/2	NW/5	W/2	0.2	.	0.8			
MOY.	714.7	715.0	715.1	1.6	4.5	3.0	94	80	4.8	5.0	5.0	9	Vent prédominant: S	S	Total	136.5	Total	73.6			

Légende: T.R.S.=Température au ras du sol

C.N.=Couche de neige en cm.

Insol.=Insolation en heures

# CLERVAUX

AVRIL 1979

Hauteur barométrique = 465 m

Observateur: REV.P.P. LEMAL

Hauteur = 454 m Longitude = E06°01' Latitude = N50°03'

Jour du mois	Pression atmosphérique en mm.			Température de l'air à deux mètres en °C			Humidité relative en %	Pression de vapeur en mm.			T.R.S.	Nuages	Direction et force du vent		Préc.	C.N. Insol.
	7	13	21	7	13	21		7	13	21			7	13		
1	716.6	717.1	716.4	1.2	4.2	6.6	97	4.8	5.8	5.6	-0.3	10	SW/3	SW/3	0.3	
2	714.5	713.6	709.9	3.6	2.8	7.3	97	5.7	5.5	5.4	1.5	10	SE/1	SE/3	0.6	
3	707.7	709.2	709.3	0.4	1.2	5.3	96	4.5	4.4	4.6	-2.3	3	SW/5	W/1	17.0	
4	708.5	710.1	712.0	0.0	1.2	3.4	93	4.5	4.7	4.3	-2.2	9	S/3	N/2	6.8	1
5	713.0	714.2	715.4	-0.4	0.8	2.1	96	4.2	3.8	4.5	-1.1	10	NW/2	NW/2	10.0	6
6	715.8	717.5	718.7	-3.4	2.8	4.5	93	3.3	4.3	4.2	-3.5	10	SW/3	N/2	0.1	
7	720.3	722.0	721.2	-3.8	6.4	7.6	92	3.2	3.3	3.3	-7.3	10	NW/3	N/1	0.1	
8	721.5	720.6	719.8	-2.2	7.4	9.0	94	3.6	3.8	3.3	-6.2	4	NW/1	SE/2		9.6
9	718.0	716.7	715.8	2.2	12.4	14.8	87	4.6	5.0	4.4	-2.2	5	SE/3	SE/3		2.3
10	715.0	714.0	712.5	6.6	14.0	18.0	73	5.3	5.9	5.2	4.0	6	SE/3	S/3		9.8
11	711.7	712.1	713.5	7.8	8.0	14.0	97	6.1	7.1	7.8	3.0	4	E/2	S/4		8.6
12	716.4	720.1	721.1	6.6	10.8	13.2	48	7.1	5.2	4.8	5.5	10	SW/1	SW/5	9.5	
13	723.0	721.9	720.6	6.2	14.4	17.0	86	6.1	5.0	4.8	-1.3	0	S/1	E/4		11.8
14	720.7	722.2	722.8	7.6	15.8	18.4	74	5.8	6.9	6.5	1.0	1	NE/1	E/2		9.0
15	725.7	727.1	726.8	8.2	16.4	18.8	87	7.1	6.7	6.2	3.1	0	N/1	SE/3		7.0
16	725.2	724.3	723.8	10.4	3.6	16.4	84	7.9	7.8	5.1	2.7	10	NW/3	NW/5		1.3
17	724.6	724.6	724.6	1.1	3.2	3.9	97	4.8	3.5	3.5	0.0	10	N/3	N/4		6.5
18	727.3	728.9	728.9	1.6	6.0	7.8	45	4.6	3.1	3.2	-0.9	2	N/5	N/4		
19	729.2	728.6	727.3	-0.4	6.8	11.1	86	3.8	3.6	3.9	-5.3	0	N/2	SW/4		11.1
20	725.3	722.4	722.4	-0.7	5.0	6.8	94	4.2	6.8	7.2	3.9	9	N/1	NW/2		
21	720.8	720.6	719.9	3.8	6.4	9.1	89	5.6	4.1	6.4	-2.2	10	W/3	SW/3	7.1	
22	716.6	717.0	716.2	5.0	7.0	9.0	61	6.3	5.7	4.5	3.0	10	SW/3	W/5		1.6
23	710.1	709.7	704.5	8.0	8.8	11.6	66	7.8	6.2	7.2	4.2	10	SW/5	SW/9		1.0
24	704.1	707.9	711.1	5.0	5.6	8.8	94	6.3	6.1	6.0	2.9	10	S/2	SW/3		2.1
25	711.9	714.2	715.3	3.4	3.2	7.0	97	5.6	5.2	5.5	0.0	10	W/2	NW/2		1.3
26	717.8	719.8	722.7	1.8	4.2	8.0	91	4.9	4.6	5.6	-1.5	10	NW/3	N/2		4.0
27	723.9	726.5	726.5	3.8	5.0	6.8	77	5.8	4.8	5.2	-0.2	10	N/6	N/3		1.1
28	723.9	721.8	720.2	1.2	5.0	7.5	99	5.0	4.2	5.7	-2.6	4	SW/4	SW/4		
29	719.6	717.2	717.2	3.8	6.0	6.6	94	5.6	6.2	5.2	1.4	10	W/1	S/2		
30	711.4	714.2	716.8	6.0	4.6	6.4	77	6.8	4.8	3.4	1.7	10	W/3	N/5		4.0
MOY.	717.9	718.6	718.5	3.1	7.7	9.5	92	5.3	5.1	5.1	-0.2	7	Vent prédominant: N	Total	80.1	Total

Légende: T.R.S.=Température au ras du sol

Préc.=Précipitations en mm.

C.N.=Couche de neige en cm.

Insol.=Insolation en heures

# CLERVAUX

MAI 1979

Hauteur barométrique = 465 m

Observateur: REV.P.P. LEMAL

Hauteur = 454 m Longitude = E06°01' Latitude = N50°03'

Jour du mois	Pression atmosphérique en mm.			Température de l'air à deux mètres en °C			Humidité relative en %			Pression de vapeur en mm.			T.R.S.	Nuages			Direction et force du vent			Préc.	C.N. Insol.	Insol.		
	7	13	21	7	13	21	7	13	21	7	13	21		7	13	21	7	13	21					
	Min.	Max.	Moy.	7	13	21	7	13	21	7	13	21		7	13	21	7	13	21					
1	715.8	715.1	711.3	-0.8	6.2	3.4	92	55	3.8	3.9	3.8	5.4	-3.5	10	5	7	N/2	10	13	21	3.7		1.3	
2	707.9	711.9	714.8	-1.0	2.0	0.4	90	90	4.7	4.4	3.7	3.7	-1.6	9	7	4	NW/4	9	7	13	10.4		6.2	
3	715.7	717.4	717.0	-0.8	3.0	1.0	96	75	4.1	4.1	4.7	4.7	-3.6	10	7	10	SW/3	10	7	21	1.9		1.5	
4	718.0	720.0	721.5	-0.6	4.0	2.8	96	79	4.6	4.6	4.3	4.3	-4.0	10	8	9	NW/4	10	7	13	2.2		1.4	
5	723.6	724.2	724.3	-1.4	0.8	4.2	95	74	3.9	3.9	4.5	4.5	-4.6	6	10	5	NW/1	6	7	13	0.6		1.8	
6	725.7	726.0	726.0	-1.4	6.0	8.0	95	52	3.6	3.6	3.6	3.6	-1.6	10	5	5	SW/1	10	7	13	3.3		8.3	
7	726.8	726.5	725.9	-1.6	10.4	10.4	95	37	3.4	3.4	3.4	3.4	-5.0	1	4	1	N/1	1	7	13			11.5	
8	726.0	725.3	724.1	-0.2	14.8	15.0	93	33	4.2	4.2	3.9	3.9	-3.5	2	1	2	SE/2	2	7	13			13.0	
9	724.1	724.2	725.5	7.8	17.0	14.6	77	33	4.8	4.8	5.5	5.5	-0.4	3	4	4	E/1	3	7	13			10.5	
10	729.2	729.9	730.1	3.0	9.2	10.2	84	53	4.7	4.6	3.5	3.5	1.5	9	5	4	N/6	9	7	13			9.6	
11	726.9	726.5	726.7	5.0	8.0	11.2	77	97	5.0	7.8	9.5	9.5	0.9	10	10	10	N/2	10	7	13			7.7	
12	724.3	731.1	732.0	10.4	13.6	14.4	98	62	9.2	7.1	7.2	7.2	9.0	10	4	4	NW/4	10	7	13	11.5			
13	732.6	733.2	732.8	8.0	17.2	16.6	97	51	7.8	7.4	9.4	9.4	4.5	10	3	3	NW/2	10	7	13			8.7	
14	732.3	731.6	729.4	11.4	20.2	22.0	88	44	7.7	7.8	6.9	6.9	4.4	5	0	0	N/1	5	7	13			13.7	
15	726.8	724.9	722.2	14.4	22.0	21.6	70	38	8.6	7.4	6.9	6.9	5.0	0	0	0	NE/1	0	7	13				
16	719.0	717.9	715.3	10.2	22.0	21.8	88	51	8.6	8.4	9.1	9.1	6.8	0	3	5	SE/3	0	7	13			11.2	
17	716.7	717.0	717.0	10.2	10.2	10.2	91	91	8.2	8.2	9.3	9.3	9.0	10	10	10	SE/3	10	7	13			0.5	
18	719.0	720.2	721.6	9.0	9.6	9.6	95	83	8.1	7.5	6.8	6.8	6.2	10	10	1	SE/2	10	7	13	1.1			
19	723.6	723.4	722.9	1.2	16.0	14.4	97	46	4.8	6.2	6.7	6.7	-2.1	5	1	5	SW/2	5	7	13			7.2	
20	719.6	715.9	717.0	13.2	17.6	12.4	87	73	9.9	7.4	8.0	8.0	7.0	10	10	8	E/1	10	7	13			3.0	
21	719.1	721.9	720.6	6.2	11.8	14.2	97	72	6.9	7.4	7.3	7.3	5.1	10	10	9	SW/8	10	7	13	2.1		1.8	
22	721.2	721.6	721.1	9.0	12.6	12.0	97	68	8.3	7.4	8.6	8.6	7.0	5	8	8	SE/1	5	7	13			3.0	
23	720.1	718.0	718.4	11.0	16.8	10.0	95	50	9.3	7.1	8.9	8.9	7.4	7	9	10	SE/3	7	7	13			1.8	
24	717.2	716.7	716.2	7.2	8.2	9.4	97	92	7.4	7.5	6.5	6.5	6.2	6	10	1	W/1	6	7	13	2.9		3.1	
25	715.8	718.3	719.4	5.4	8.0	10.8	97	82	6.5	6.6	5.6	5.6	2.3	8	9	7	SE/1	8	7	13			5.2	
26	718.2	716.0	715.7	8.6	18.0	11.8	97	57	8.5	8.4	10.1	10.1	5.2	10	10	14	SE/2	10	7	13			3.1	
27	717.1	718.2	718.3	9.2	10.2	11.2	97	91	8.5	8.4	7.9	7.9	8.4	8	8	8	W/1	8	7	13			2.3	
28	723.1	722.9	722.8	8.6	15.6	17.0	90	59	7.5	7.7	9.7	9.7	5.8	9	4	2	SE/4	9	7	13			11.0	
29	722.5	723.5	724.1	13.6	23.0	19.6	92	57	10.6	12.1	13.2	13.2	9.0	4	4	4	SE/2	4	7	13			6.0	
30	723.7	722.1	721.4	15.2	25.2	16.4	96	47	12.4	11.3	13.1	13.1	12.4	1	1	10	W/2	1	7	13			10.1	
31	721.7	722.6	724.1	13.6	25.2	21.0	98	53	11.4	12.7	13.4	13.4	10.2	0	2	3	NE/1	0	7	13			10.7	
MOY.	721.9	722.0	721.9	6.8	13.0	12.1	91	63	7.0	7.0	7.3	7.3	3.5	7	6	5	Vent prédominant:	7	7	13	Total		Total	188.2

Légende: T.R.S.=Température au ras du sol

Préc.=Précipitations en mm.

C.N.=Couche de neige en cm.

Insol.=Insolation en heures

# CLERVAUX

JUIN 1979

Hauteur barométrique = 465 m

Observateur: REV.P.P. LEMAL

Hauteur = 454 m Longitude = E06°01' Latitude = N50°03'

Jour du mois	Pression atmosphérique en mm.			Température de l'air à deux mètres en °C			Humidité relative en %	Pression de vapeur en mm.			T.R.S.	Nuages	Direction et force du vent	Préc.	C.N. Insol.			
	7	13	21	7	13	21		7	13	21						7	13	21
	Moy.			Min.	Max.			Moy.										
1	726.6	728.1	728.6	12.8	16.8	21.0	98	10.8	12.9	12.7	12.4	10	N/2	0.6	2.2			
2	728.0	727.2	727.0	13.8	24.2	26.8	56	12.9	12.9	11.8	14.5	10	N/1	1.1	9.1			
3	727.0	726.4	724.7	16.4	20.0	25.9	83	11.5	13.6	14.4	12.5	5	E/1	.	2.8			
4	724.8	723.8	723.8	16.0	25.0	25.7	96	13.0	11.6	13.6	12.4	6	SE/1	.	7.3			
5	724.2	723.8	724.1	15.8	17.0	19.4	87	13.1	12.5	11.5	12.4	10	NW/2	.	10.0			
6	724.7	725.2	724.3	11.0	16.0	18.5	51	9.3	5.1	6.8	10.5	1	NW/2	.	.			
7	724.5	724.2	724.9	9.0	15.8	16.5	99	8.6	6.5	8.7	6.0	8	NW/2	.	5.0			
8	724.7	724.6	723.9	8.4	12.2	15.2	97	8.1	7.8	7.4	5.5	9	S/2	.	4.4			
9	723.0	723.5	722.6	8.4	17.4	20.3	97	8.0	10.2	8.7	5.5	2	S/1	.	8.3			
10	723.6	723.0	723.0	11.0	22.0	23.0	95	9.3	8.7	13.0	7.9	5	N/2	.	9.0			
11	723.5	723.1	723.3	14.4	17.0	19.5	98	12.0	11.2	10.8	12.6	7	S/2	.	9.5			
12	725.2	724.0	722.5	12.6	20.8	21.4	98	10.7	11.5	12.3	11.0	8	N/1	.	8.3			
13	719.9	720.3	719.5	13.2	15.0	17.0	96	10.8	8.7	8.3	9.5	10	SE/2	.	6.4			
14	718.8	717.8	715.4	8.2	13.0	14.7	95	7.9	7.2	9.0	6.3	5	S/3	.	1.6			
15	712.5	713.5	713.8	7.6	8.8	12.1	97	7.7	7.8	7.1	6.3	10	S/2	.	5.0			
16	719.2	722.4	726.1	7.8	12.2	14.4	95	7.5	7.0	8.6	3.5	7	N/3	.	6.0			
17	727.4	729.1	730.0	7.4	11.8	14.8	97	7.5	8.5	9.8	4.5	4	N/5	.	4.5			
18	729.6	729.9	729.5	8.6	14.0	15.3	92	7.7	8.5	9.8	8.4	10	N/2	.	7.8			
19	728.8	727.9	726.2	11.6	18.0	20.2	98	10.0	9.9	9.1	8.0	10	N/2	.	11.0			
20	726.0	725.0	723.7	11.0	21.0	23.7	98	9.9	9.2	10.5	8.0	0	N/1	.	8.7			
21	722.7	721.4	720.2	10.6	23.4	24.1	98	9.3	10.4	10.3	8.5	1	E/2	.	8.7			
22	720.9	722.4	722.5	13.2	15.8	20.4	98	11.1	10.3	10.4	12.2	10	NW/5	27.1	3.5			
23	721.7	720.8	719.3	12.2	18.0	20.9	93	9.9	8.9	8.7	6.4	0	SE/2	.	10.2			
24	716.4	717.8	719.3	14.8	17.2	19.4	90	11.3	10.9	8.2	10.0	9	S/3	.	5.4			
25	721.6	722.7	723.0	9.2	15.2	16.8	97	8.5	7.0	8.2	5.4	8	S/1	.	6.5			
26	724.1	724.6	724.8	10.4	17.0	18.8	95	8.7	8.2	10.0	7.4	3	SW/2	.	4.8			
27	723.7	724.5	724.8	12.0	18.0	18.8	98	10.2	9.4	9.5	9.2	8	NW/5	.	3.0			
28	726.0	726.2	725.3	9.0	16.4	20.1	97	8.3	9.4	8.0	6.9	1	NW/1	.	8.5			
29	724.5	723.4	723.6	11.6	14.4	17.9	98	10.0	9.8	11.2	6.4	7	SW/2	.	1.6			
30	723.9	725.2	725.7	8.0	11.8	14.5	97	7.8	8.3	7.6	5.5	10	SW/2	.	0.7			
MOY.	723.5	723.7	723.5	11.2	17.0	19.2	96	9.7	9.4	9.8	8.5	7	Vent prédominant: N	Total 63.3	Total 174.6			

Légende: T.R.S.=Température au ras du sol

Préc.=Précipitations en mm.

C.N.=Couche de neige en cm.

Insol.=insolation en heures



# CLERVAUX

JUILLET 1979

Hauteur barométrique = 465 m

Observateur: REV. P. P. LEMAL

Hauteur = 454 m Longitude = E06°01' Latitude = N50°03'

Jour du mois	Pression atmosphérique en mm.			Température de l'air à deux mètres en °C			Humidité relative en %			Pression de vapeur en mm.			T.R.S.	Nuages			Direction et force du vent	Préc.	C.N. Insol.				
	7	13	21	7	13	21	7	13	21	7	13	21		7	13	21							
	Max.	Moy.	Min.	Max.	Moy.	Min.	Max.	Moy.	Min.	Max.	Moy.	Min.		Max.	Moy.	Min.							
1	725.7	726.3	725.9	8.6	12.0	11.0	13.6	10.5	67	7.9	7.3	6.5	7.9	8	13	21	7	13	21	N/2			
2	725.5	726.3	726.6	7.0	12.0	7.0	14.3	10.3	58	7.3	6.0	7.1	4.6	8	5	8		10	7	N/2		0.5	
3	727.3	727.1	727.4	7.2	15.4	15.4	16.3	12.5	58	7.4	7.3	8.3	2.8	8	9	8		7	7	N/2		2.2	
4	728.5	729.0	730.0	8.6	18.0	16.0	19.5	14.2	58	8.3	8.5	8.5	6.0	5	5	0		6	6	N/2		9.5	
5	731.2	731.3	730.3	9.8	20.2	20.2	22.2	16.6	49	8.8	8.5	8.5	4.0	1	1	1		4	4	NW/5		13.2	
6	729.5	728.7	728.2	9.4	19.6	18.6	20.8	15.8	62	8.8	8.9	9.9	5.0	10	10	2		10	10	NW/2		6.0	
7	726.7	725.8	723.9	9.2	20.2	18.8	21.5	16.0	47	8.7	9.6	7.6	6.4	5	5	3		10	7	NW/4		7.8	
8	727.0	727.4	729.5	12.8	17.0	17.0	18.9	12.7	55	10.4	11.5	8.0	11.0	10	10	10		10	10	NW/3		0.2	
9	722.9	722.1	720.8	12.2	12.2	12.2	17.0	12.7	93	10.4	11.5	9.9	10.3	10	10	10		10	10	NW/5		1.8	
10	726.0	727.6	727.5	8.4	14.6	15.6	16.7	12.8	71	8.2	8.2	9.4	5.5	9	9	7		10	9	N/2		4.0	
11	726.6	725.2	724.5	9.6	19.4	17.2	20.5	15.4	59	8.5	8.7	8.6	5.6	3	3	2		10	6	E/2		0.1	
12	723.2	722.1	720.8	13.0	15.0	16.0	17.6	14.6	96	8.8	12.0	13.0	9.4	10	10	10		10	10	NE/2			
13	724.3	722.6	724.4	15.8	17.6	14.0	18.5	15.8	96	13.1	14.5	11.7	14.4	10	10	10		10	10	SW/2		8.4	
14	726.9	726.7	729.0	11.0	16.6	16.6	21.7	16.0	94	9.3	7.6	13.3	8.8	0	0	8		10	2	N/2		3.2	
15	728.6	728.9	728.4	12.4	16.8	15.8	17.8	15.0	68	10.0	7.6	9.1	11.5	10	6	8		10	6	N/2			
16	727.1	726.8	725.5	11.2	15.0	14.0	15.5	13.4	81	8.0	7.1	9.7	7.4	7	10	10		10	7	NW/5		3.0	
17	724.6	723.8	723.0	12.8	16.4	18.0	19.8	13.7	82	10.8	12.6	12.6	10.6	10	10	8		10	10	NW/5			
18	723.2	720.8	719.1	12.2	22.0	17.0	22.8	17.0	87	10.4	11.4	12.5	9.5	4	4	4		10	4	NW/2		4.5	
19	718.0	720.0	720.8	14.6	16.2	12.8	17.1	14.5	77	12.3	9.8	8.4	10.4	9	9	9		10	9	W/4		4.4	
20	721.2	721.6	721.4	10.8	14.3	13.6	15.0	12.8	79	9.2	8.2	9.2	9.0	10	10	10		10	10	W/2		0.6	
21	720.9	721.1	721.5	10.8	13.0	12.4	15.4	12.0	85	8.3	9.3	9.1	7.8	6	8	8		10	6	W/5		0.7	
22	722.8	726.0	726.9	10.4	15.6	13.6	16.1	13.2	59	9.2	7.7	7.8	8.0	7	6	7		8	6	NW/2		4.5	
23	727.3	727.5	728.9	9.2	12.6	12.6	14.6	10.2	83	7.1	7.9	9.0	5.6	10	10	8		10	10	W/4		1.0	
24	725.7	725.9	725.5	9.2	15.8	14.2	17.0	13.0	71	8.5	9.5	10.3	5.5	10	8	5		10	8	W/5		2.8	
25	724.6	724.6	724.2	11.8	18.6	17.6	21.1	16.0	62	10.1	9.9	11.7	7.5	8	8	3		10	8	W/2		5.0	
26	724.7	725.9	726.0	9.0	22.8	19.2	23.8	17.0	44	8.3	9.1	9.6	5.9	3	3	3		10	3	N/2		11.5	
27	727.2	727.4	726.7	11.4	24.8	23.0	25.7	19.2	36	8.4	8.4	10.1	8.2	5	5	5		10	5	W/1		10.7	
28	724.6	724.8	724.2	16.4	27.0	20.0	27.8	21.1	90	12.6	11.5	16.9	13.0	2	2	9		10	2	W/2		7.5	
29	722.7	720.4	719.0	13.6	18.4	15.4	26.1	18.6	68	11.4	13.9	10.9	11.0	6	6	9		10	6	NW/6		6.7	
30	719.0	719.8	718.9	14.0	18.2	13.3	19.2	16.7	58	11.7	10.6	10.5	10.9	8	8	2		10	8	SW/2		5.7	
31	716.7	716.1	715.9	13.8	19.4	12.5	20.5	16.2	98	10.8	10.5	12.8	8.8	9	9	10		10	9	S/2		0.8	
MOY.	724.8	725.0	724.7	11.0	17.5	16.0	19.1	14.8	74	9.5	9.4	10.0	8.0	7	7	6		7	7	Vent prédominant:		Total 40.7	
																							Total 145.2

Legende: T.R.S.=Température au ras du sol

Préc.=Précipitations en mm.

C.N.=Couche de neige en cm.

Insol.=Insolation en heures

# CLERVAUX

AOÛT 1979

Hauteur barométrique = 465 m

Observateur: REV. P. P. LEMAL

Hauteur = 454 m Longitude = E06°01' Latitude = N50°03'

Jour du mois	Pression atmosphérique en mm.			Température de l'air à deux mètres en °C			Humidité relative en %			Pression de vapeur en mm.			T.R.S.	Nuages			Direction et force du vent	Préc.	C.N. Insol.
	7	13	21	7	13	21	7	13	21	7	13	21		7	13	21			
	Min.	Max.	Moy.	Min.	Max.	Moy.	7	13	21	7	13	21		7	13	21			
1	715.7	716.4	716.1	15.2	15.8	15.4	98	82	98	10.5	10.6	13.1	9.6	10	S/2	4.0	0.8		
2	715.1	716.1	715.8	16.0	15.0	15.4	98	88	98	12.8	12.0	9.2	10.6	10	S/2	10.3	6.0		
3	720.8	721.6	723.4	17.8	13.4	14.6	98	53	85	10.7	8.1	9.8	8.8	10	S/2	5.1	7.6		
4	724.4	725.8	726.3	17.6	8.8	14.0	98	64	77	8.2	9.6	10.3	6.0	5	NW/4	.	8.4		
5	725.5	725.0	723.8	19.8	7.6	14.9	97	50	54	8.9	8.5	7.9	5.4	4	NW/1	.	6.9		
6	722.7	721.6	720.6	23.0	9.5	18.0	98	40	51	8.9	8.5	9.5	6.6	4	N/1	.	6.0		
7	719.7	719.4	718.7	21.8	20.0	18.2	96	52	63	10.7	10.1	11.0	10.0	3	S/1	.	10.4		
8	717.3	718.0	715.5	15.6	13.6	14.6	96	77	77	12.4	10.4	9.0	11.0	4	S/2	.	2.8		
9	719.7	711.8	711.5	8.6	8.4	10.6	97	98	95	8.1	10.2	9.6	5.9	10	NW/1	4.7	1.1		
10	716.7	720.5	721.8	12.4	12.8	12.0	95	93	86	8.3	10.0	10.6	10.2	7	NW/3	27.1	0.9		
11	721.0	722.1	723.2	15.0	8.6	15.9	99	71	89	8.4	9.0	10.7	7.0	9	NW/1	5.7	2.3		
12	724.4	725.2	724.8	17.0	11.4	15.2	98	77	76	10.1	11.2	11.0	8.8	10	N/2	0.6	4.1		
13	724.5	724.2	722.7	21.0	19.8	17.8	98	67	77	10.8	12.5	13.4	9.3	7	S/1	.	2.5		
14	718.7	716.9	717.6	13.6	14.6	20.0	90	56	57	11.1	11.8	11.7	11.5	10	SE/1	.	11.2		
15	720.0	721.5	720.9	13.8	13.1	14.5	98	72	92	11.4	9.8	10.8	10.5	9	NW/2	.	0.8		
16	720.7	723.3	723.1	12.8	11.2	12.2	98	87	96	8.7	9.4	10.4	10.6	10	N/3	8.5	1.5		
17	720.1	718.3	719.5	15.2	9.5	13.9	98	98	98	8.1	10.4	10.9	9.5	10	S/3	1.2	2.0		
18	717.8	718.6	719.0	16.0	9.6	13.8	98	75	81	8.7	10.2	10.9	7.7	6	N/2	.	.		
19	719.1	719.8	720.3	15.0	13.3	16.2	96	72	94	11.6	11.8	12.3	11.0	10	N/4	.	7.0		
20	721.7	723.7	724.4	17.8	12.8	14.9	98	64	85	10.9	9.8	10.2	10.5	10	NW/3	.	3.3		
21	723.1	722.3	721.8	16.0	11.0	16.6	98	71	98	9.7	9.7	10.6	7.3	10	NW/1	.	1.8		
22	721.6	721.3	721.0	13.0	8.6	15.6	97	93	59	8.1	10.5	6.4	4.9	3	NW/1	1.9	4.8		
23	719.5	718.0	718.5	18.6	4.9	18.6	97	46	86	6.8	7.4	8.4	1.5	0	SW/1	.	5.7		
24	717.4	717.0	718.2	12.0	8.8	13.0	95	87	93	8.1	9.1	8.2	4.6	6	S/2	.	0.9		
25	718.9	719.1	717.6	12.6	6.4	13.9	99	62	82	7.9	6.8	8.1	4.5	8	SW/1	2.1	3.5		
26	715.5	717.7	718.9	14.0	4.5	14.3	99	68	93	6.3	8.1	9.6	3.5	9	NW/2	.	3.5		
27	721.0	723.1	724.1	12.2	8.3	13.8	98	66	86	8.2	7.0	8.4	3.2	4	NW/4	0.8	4.2		
28	726.6	728.5	729.3	13.0	6.2	13.8	97	55	82	7.0	6.3	7.9	2.2	10	N/1	.	1.8		
29	730.2	730.3	728.7	17.8	3.2	20.0	97	48	63	6.5	7.3	8.6	0.5	8	NW/1	1.0	12.0		
30	727.8	727.1	726.6	20.8	10.4	22.3	91	44	54	8.5	8.0	7.9	4.6	1	SE/1	.	12.0		
31	726.4	726.5	726.0	23.8	8.8	24.8	97	56	76	8.5	12.2	13.7	5.0	0	SW/2	.	9.7		
MOY.	721.1	721.4	721.5	16.6	9.8	13.8	97	69	80	9.2	9.5	10.0	7.0	8	Vent prédominant:	Total	Total		
														7	S	74.7	147.5		

Légende: T.R.S.=Température au ras du sol

Préc.=Précipitations en mm.

C.N.=Couche de neige en cm.

Insol.=Insolation en heures

# CLERVAUX

SEPTEMBRE 1979

Hauteur barométrique = 465 m

Observateur: REV.P.P. LEMAL

Hauteur = 454 m Longitude = E06°01' Latitude = N50°03'

Jour du mois	Pression atmosphérique en mm.			Température de l'air à deux mètres en °C			Humidité relative en %			Pression de vapeur en mm.			T.R.S.	Nuages			Direction et force du vent			Préc.	C.N. Insol.
	7	13	21	7	13	21	7	13	21	7	13	21		7	13	21	7	13	21		
	Min.	Max.	Moy.	Min.	Max.	Moy.	Min.	Max.	Moy.	Min.	Max.	Moy.		Min.	Max.	Moy.	Min.	Max.	Moy.		
1	725.9	726.2	724.8	22.8	24.8	20.2	98	98	99	11.4	11.5	9.9	5.1	SE/1	SE/3	SE/2	11.0				
2	723.9	724.6	723.5	16.9	22.8	16.6	96	92	98	12.4	13.7	13.0	10.5	S/2	SE/2	SE/2	2.7				
3	723.3	724.0	723.5	11.6	16.6	11.6	97	98	97	8.1	8.9	10.0	4.7	W/1	SW/6	W/6	2.5				
4	726.7	728.8	728.7	13.6	17.5	12.9	98	98	98	9.7	9.4	9.4	4.5	W/2	W/2	NW/2	6.1				
5	727.8	724.2	724.2	15.0	20.0	14.4	97	46	58	7.9	7.3	7.3	3.9	NW/1	E/4	E/2	10.5				
6	721.5	720.9	721.5	18.0	22.2	16.4	82	59	68	8.1	10.2	10.5	6.5	E/3	S/4	W/1	11.8				
7	723.7	724.7	725.2	17.2	22.0	16.8	98	60	89	10.9	11.3	13.0	7.4	SW/1	W/1	N/2	7.0				
8	724.6	725.3	725.6	11.8	23.6	18.6	98	65	63	10.9	11.6	11.6	8.0	NE/1	S/2	N/2	9.5				
9	724.0	723.0	723.0	13.0	21.6	17.2	98	67	78	11.2	12.3	11.7	10.0	W/1	NW/4	N/2	3.0				
10	725.9	727.0	727.6	17.4	21.4	17.2	98	53	78	11.8	9.4	11.5	12.5	N/2	N/2	N/1	5.0				
11	727.6	726.8	726.4	10.8	21.0	15.2	98	58	90	9.7	9.9	11.3	16.0	N/1	NW/2	W/3	6.7				
12	726.1	726.2	724.2	11.2	19.9	14.6	93	61	84	9.5	9.1	10.8	7.1	W/1	S/3	W/1	9.5				
13	722.6	723.4	724.4	14.0	20.1	14.6	98	72	89	9.1	12.3	10.7	6.4	SW/1	W/2	N/2	4.8				
14	724.4	724.2	724.9	9.0	16.1	11.2	97	35	73	7.3	4.6	7.1	3.4	N/3	NW/3	NW/2	7.8				
15	726.1	728.4	730.4	6.2	12.6	8.6	95	60	82	7.2	6.0	6.7	1.7	NW/1	NW/4	N/1	4.0				
16	730.4	728.7	726.7	1.9	15.0	12.0	97	43	48	5.1	4.7	4.8	-2.4	N/1	E/1	SE/1	11.5				
17	723.9	723.2	722.2	1.0	20.5	13.0	97	36	47	5.1	5.9	6.3	-3.1	SE/1	SW/3	SW/3	6.0				
18	721.1	722.9	723.6	7.8	18.5	13.3	97	58	76	7.8	8.5	9.7	3.1	S/1	W/5	SW/3	11.5				
19	724.4	724.8	723.5	12.8	20.2	16.1	93	61	77	10.5	10.1	10.6	9.6	SW/1	SW/6	SW/1	9.3				
20	721.0	720.3	720.8	11.5	16.2	11.8	98	98	90	10.1	11.4	8.3	6.0	SW/1	S/2	N/2	0.2				
21	721.1	722.0	720.6	3.4	13.5	8.6	99	54	65	5.9	5.8	6.0	0.0	W/1	W/2	NW/2	8.7				
22	719.1	721.7	723.2	5.5	11.5	9.0	97	54	72	6.8	5.3	6.6	2.4	NW/2	NE/3	NE/5	0.5				
23	724.2	724.7	724.8	3.4	12.6	8.1	97	56	62	5.9	5.6	5.4	-0.6	N/1	N/4	N/1	5.9				
24	724.3	724.8	725.7	0.3	11.4	7.0	99	70	90	4.9	6.5	8.2	-3.0	N/2	NW/2	NW/2	0.5				
25	726.4	727.5	727.5	4.0	13.5	8.5	99	80	85	6.5	7.9	7.5	1.0	SW/1	NW/1	W/2	3.0				
26	727.2	728.8	730.0	5.3	14.6	10.6	97	73	91	7.0	8.6	9.4	0.5	SW/1	W/1	S/1	0.3				
27	727.9	728.8	730.0	13.8	17.4	11.8	97	66	90	6.5	9.1	10.5	2.5	S/1	NW/3	N/4	5.0				
28	730.3	731.0	730.7	9.4	13.5	8.5	99	80	85	6.5	7.9	7.5	1.0	N/1	NW/1	W/2	3.0				
29	729.0	729.1	727.8	13.4	15.6	12.1	98	75	88	7.0	8.6	8.8	5.6	SW/1	W/1	S/1	0.3				
30	725.9	725.3	725.1	7.4	17.5	11.6	97	57	82	7.5	8.1	8.1	3.6	S/1	N/2	N/4	1.5				
MOY.	725.0	725.4	725.3	13.6	17.8	12.8	97	63	77	8.3	8.8	9.1	4.5	Vent prédominant: N	Total	Total	9.4		175.6		

Légendes: T.R.S.=température au ras du sol

Préc.=Précipitations en mm.

C.N.=Couche de neige en cm.

Insol.=insolation en heures

# CLERVAUX

OCTOBRE 1979

Observateur: REV.P.P. LEMAL

Hauteur barométrique = 465 m

Hauteur = 454 m Longitude = E06°01' Latitude = N50°03'

Jour du mois	Pression atmosphérique en mm.			Température de l'air à deux mètres en °C			Humidité relative en %	Pression de vapeur en mm.			T.R.S.	Nuages			Direction et force du vent	Préc.	C.N. Insol.
	7	13	21	Min.	Moy.	Max.		7	13	21		7	13	21			
1	724.5	724.7	725.5	3.4	10.7	17.5	97	6.0	7.4	8.4	-1.1	7	13	21	E/1 E/2 E/1		
2	725.2	725.0	724.3	6.6	11.9	16.0	88	7.4	8.1	8.4	-1.6	3	8	9	E/2 E/2	NE/1 SE/2	9.0
3	723.0	721.7	721.7	8.8	13.1	17.4	88	7.7	8.7	9.7	6.0	2	6				3.4
4	718.1	716.7	715.7	11.0	14.5	17.6	91	9.3	11.1	11.3	7.4	7	9	10	SE/1 SE/1	S/1 SE/2	1.8
5	715.6	718.2	718.2	12.2	12.7	15.1	98	10.4	9.7	9.9	10.8	10	10	10	SE/1 SE/1	SE/5 SE/5	0.6
6	719.9	719.4	719.5	10.8	13.0	17.0	93	9.6	9.7	9.9	9.4	10	4	10	E/1		4.0
7	720.5	722.9	724.6	9.0	11.1	12.8	99	8.1	10.1	10.9	6.2	10	10	10	S/2 SE/2	SW/1 SE/2	3.8
8	724.4	723.9	722.9	17.4	15.0	17.8	88	10.8	10.9	11.3	11.0	4	3	3	SE/2 SE/2	S/2 SE/2	7.5
9	721.3	721.3	720.5	11.6	16.2	20.8	88	10.7	11.2	11.5	7.0	2	2	2	SE/4 SE/4	S/2 SE/2	
10	717.9	716.2	715.9	13.1	18.7	24.1	88	10.7	9.4	11.2	8.5	2	6	7	SE/4 SE/4	S/2 SE/2	7.1
11	714.8	714.2	713.9	13.4	18.9	20.1	96	11.7	11.5	10.2	8.8	10	10	10	SE/4 SE/4	S/2 SE/2	3.8
12	712.2	712.2	711.0	11.2	12.7	15.1	98	9.7	10.5	10.2	8.2	2	9	3	SE/4 SE/4	S/2 SE/2	1.8
13	709.2	708.9	708.0	11.0	13.4	16.2	93	9.4	9.0	10.8	7.8	7	8	10	NE/1 S/2	E/2 SE/2	0.4
14	708.9	710.6	709.4	8.8	10.5	12.6	91	7.9	8.0	8.5	7.4	9	9	10	S/2 N/2	E/2 SE/2	2.3
15	707.0	709.1	712.9	9.6	10.6	13.2	98	9.3	9.9	8.7	4.8	10	10	10	N/2 SW/3	E/2 SE/2	14.8
16	714.2	716.9	720.8	6.2	9.1	10.8	95	7.7	9.4	8.2	3.7	10	5	3	N/2 N/2	N/2 N/2	0.9
17	723.4	725.9	727.9	5.2	8.6	12.9	90	7.8	8.0	7.6	4.5	10	7	3	N/2 N/2	N/2 N/2	3.4
18	728.1	729.0	732.0	5.2	8.0	11.5	94	7.8	8.0	6.2	0.3	10	7	3	N/2 N/2	N/2 N/2	2.4
19	732.1	730.8	729.7	6.8	9.1	13.6	97	4.1	6.9	7.2	5.5	1	3	4	SE/2 SE/2	S/2 SE/2	5.6
20	729.3	728.6	728.3	10.0	9.1	16.0	77	5.6	5.6	7.0	-0.1	1	3	3	SE/2 SE/2	N/2 N/2	3.7
21	727.3	727.1	727.7	5.8	8.6	12.9	68	5.8	7.4	7.4	-0.1	3	8	0	SE/2 SE/2	NE/1	0.5
22	727.1	727.1	727.5	3.4	5.1	8.8	59	4.9	5.0	4.4	0.5	0	3	0	SE/2 SE/2	E/7 E/6	7.9
23	725.1	723.6	723.6	1.2	4.0	8.4	44	4.9	3.6	4.2	-0.4	1	1	0	SE/2 SE/2	E/7 E/6	8.7
24	723.2	725.4	724.6	-1.2	4.0	8.4	97	3.9	7.4	6.6	-1.5	10	10	0	SE/2 SE/2	NE/3	7.9
25	720.1	720.1	718.9	3.4	5.1	8.8	71	4.7	5.0	4.8	-0.5	3	3	4	E/2 E/2	E/2 E/2	6.7
26	717.3	716.0	715.6	3.0	4.2	9.0	40	3.8	3.7	3.8	-1.3	3	3	4	E/2 E/2	E/2 E/2	7.3
27	716.1	714.9	715.6	-1.3	4.2	9.1	62	2.7	3.7	5.8	-4.5	0	5	5	NE/1 N/2	E/2 E/2	6.7
28	714.3	713.7	714.2	0.6	5.0	11.8	79	4.7	5.6	4.8	-1.3	3	3	4	E/2 E/2	E/2 E/2	6.8
29	713.4	714.4	716.3	2.7	4.6	6.2	55	4.2	4.8	4.9	-2.9	8	3	9	N/2 SE/1	NE/1 E/2	0.8
30	717.2	718.8	720.8	2.6	5.2	7.8	99	5.6	6.6	5.3	0.4	10	10	10	SE/1 N/2	SW/1 N/2	0.8
31	720.1	719.8	719.2	0.5	5.8	8.0	97	5.6	6.8	7.8	-1.4	5	10	10	SE/3 SW/2	SW/2	0.1
MOY.	719.7	719.8	720.2	6.0	9.7	13.4	86	7.2	7.8	7.9	2.8	7	6	6	Vent prédominant: E	Total 59.2	Total 121.8

Légende: T.R.S.=Température au ras du sol Préc.=Précipitations en mm.

C.N.=Couche de neige en cm.

Insol.=Insolation en heures

# CLERVAUX

NOVEMBRE 1979

Observateur: REV. P. P. LEMAL

Hauteur barométrique = 465 m

Hauteur = 454 m Longitude = E06°01' Latitude = N50°03'

Jour du mois	Pression atmosphérique en mm.			Température de l'air à deux mètres en °C			Humidité relative en %			Pression de vapeur en mm.			T. R. S.			Nuages			Direction et force du vent			Préc.	C. N., Insol.
	7	13	21	Min.	Moy.	Max.	7	13	21	7	13	21	7	13	21	7	13	21	7	13	21		
	1	720.3	722.4	724.2	6.4	7.5	10.5	97	81	97	7.0	7.2	7.1	2.0	7.1	8	SW/1	W/4	SE/2	7.8			
2	728.1	727.8	730.1	4.0	6.4	9.0	94	94	94	6.6	5.1	5.9	-1.2	5.9	4	NW/1	N/3	NW/3	1.8		6.0		
3	730.6	730.8	730.4	-0.2	4.4	7.6	99	74	94	4.6	5.8	6.3	-4.0	6.3	7	N/1	SE/2	S/2			0.8		
4	726.3	723.3	718.9	5.1	6.9	8.8	94	97	98	6.3	7.1	6.2	4.5	6.2	10	SW/2	S/5	SW/4	0.4		2.2		
5	712.6	713.6	715.2	4.4	5.3	9.5	91	92	91	6.0	6.4	5.8	1.0	5.8	8	SW/5	W/7	W/4	14.8				
6	706.6	708.6	710.7	2.6	5.2	8.6	94	95	95	5.1	7.1	6.7	-0.4	6.7	10	W/6	NW/7	NW/3	7.8				
7	712.6	714.4	709.6	4.8	7.3	9.2	94	74	95	6.3	5.7	8.2	1.6	8.2	10	E/5	W/5	SW/7	17.8		1.9		
8	716.3	717.4	707.2	6.2	3.8	10.6	84	63	93	6.5	4.4	4.9	-2.1	4.9	10	NW/3	SW/6	S/2	9.8		2.1		
9	714.8	717.4	718.5	1.2	3.8	10.6	94	65	93	5.5	4.4	4.9	-2.1	4.9	4	SW/3	SW/5	SW/2	21.2		3.9		
10	720.8	723.7	726.3	1.4	1.6	3.5	93	90	90	4.9	4.7	4.5	-2.8	4.5	9	NW/3	NW/3	W/2	0.7		0.4		
11	726.9	724.3	723.4	-3.8	0.4	3.9	93	77	90	3.3	4.1	4.9	-7.1	4.9	9	SW/1	SW/1	S/4	0.5		2.5		
12	718.2	714.6	713.9	1.5	3.0	4.5	93	97	97	4.8	5.4	6.0	1.4	6.0	10	SE/6	S/5	NE/1					
13	716.1	716.8	714.4	0.0	0.6	4.8	93	90	86	4.3	4.6	3.9	-5.6	3.9	5	N/1	NE/1	E/3	4.6		2.6		
14	708.0	704.9	707.2	-0.6	3.6	5.6	97	91	84	5.2	6.3	5.2	-3.5	5.2	10	SE/3	S/4	S/1	1.1				
15	705.6	705.9	707.3	0.6	1.6	3.2	93	78	89	4.6	4.3	4.2	-1.8	4.2	10	SE/1	SW/2	SW/2	1.4		2.4		
16	707.3	710.6	713.6	1.2	1.0	1.8	87	77	86	4.4	4.0	4.3	-3.0	4.3	10	SE/1	S/2	SE/2			0.4		
17	717.2	719.1	719.4	0.4	1.4	3.2	89	72	93	4.2	4.1	4.3	-3.6	4.3	10	SE/2	S/3	S/1					
18	716.2	713.3	716.3	-0.2	-0.4	0.7	88	96	96	3.6	4.3	4.5	-5.1	4.5	10	S/4	SE/2	N/1					
19	719.9	722.1	723.8	0.2	1.6	2.6	96	97	97	4.4	5.1	5.2	-0.2	5.2	10	SW/2	S/1	SW/1	4.6		3.5		
20	726.0	727.3	729.1	2.4	2.4	6.0	97	80	93	5.7	5.5	5.0	-1.0	5.0	10	NW/2	NE/2	NE/2	1.2		0.5		
21	730.1	731.4	731.3	2.2	2.4	3.0	90	72	81	4.8	4.1	4.2	-1.5	4.2	6	N/2	NE/2	NE/2					
22	731.0	730.7	730.2	-2.9	0.0	4.2	90	57	88	3.3	3.9	3.6	-8.0	3.6	0	N/2	SE/3	NW/1			5.6		
23	729.3	729.6	725.6	-9.4	-2.6	0.5	91	82	94	5.8	3.9	3.4	-10.1	3.4	0	E/1	SE/2	SE/1			2.3		
24	723.3	724.9	726.8	-3.8	-0.5	0.5	95	96	96	4.3	4.3	4.4	-4.5	4.4	10	S/2	E/2	W/1					
25	728.4	729.0	729.3	-1.4	-0.2	0.8	95	96	93	4.0	4.5	4.3	-1.2	4.3	10	S/2	SW/2	S/2	1.4				
26	727.0	724.9	725.2	0.0	2.8	5.4	97	94	97	4.4	5.3	6.3	-0.1	6.3	10	S/2	SW/5	SW/5					
27	725.9	727.7	729.3	9.0	9.4	9.8	95	95	95	8.1	8.6	8.4	5.0	8.4	10	SW/4	W/2	W/2	7.5				
28	731.0	731.0	731.3	4.6	5.8	9.4	89	89	94	6.2	6.2	5.9	-2.0	5.9	10	W/1	SW/3	SW/2	3.4		5.2		
29	729.9	728.2	727.2	2.0	3.9	9.9	96	69	97	4.4	6.0	5.1	-3.0	5.1	5	NE/1	SW/2	E/1	0.3				
30	725.5	725.2	724.9	-2.2	2.1	6.0	95	97	92	3.8	5.1	6.4	-4.0	6.4	10	SE/2	S/2	W/3	0.1				
MOY.	720.9	721.2	721.3	3.2	3.1	5.7	93	83	93	4.9	5.2	5.4	-1.7	5.4	8	Vent prédominant: SW			Total 108.2		Total 47.2		

Légende: T. R. S. = Température au ras du sol

Préc. = Précipitations en mm.

C. N. = Couche de neige en cm.

Insol. = Insolation en heures

# CLERVAUX

DECEMBRE 1979

Hauteur barométrique = 465 m

Observateur: REV. P. P. LEMAL

Hauteur = 454 m Longitude = E06°01' Latitude = N50°03'

Jour du mois	Pression atmosphérique en mm.			Température de l'air à deux mètres en °C			Humidité relative en %	Pression de vapeur en mm.			T.R.S.	Nuages			Direction et force du vent			Préc.	C.N. Insol.
	7	13	21	7	13	21		7	13	21		7	13	21	7	13	21		
1	723.0	724.5	728.2	7.4	8.6	7.2	95	7.3	7.3	5.6	4.6	10	8	SM/3	N/5	SM/2	0.3	0.1	
2	729.1	728.6	729.2	6.2	8.8	8.4	85	5.9	7.2	7.6	4.6	10	5	SM/7	SM/5	SM/5	1.0	2.0	
3	729.1	729.5	730.0	6.8	10.4	8.4	81	7.2	7.6	7.4	4.0	7	5	S/2	S/3	SM/2	0.1	2.7	
4	731.2	731.2	729.9	6.2	5.6	6.0	97	6.9	6.9	6.8	-1.3	0	10	SM/1	SE/2	S/2	.	0.3	
5	726.3	726.2	726.8	3.2	9.0	8.6	90	3.2	5.3	6.1	0.4	6	10	S/3	SM/6	SM/6	1.9	.	
6	727.7	728.0	728.3	8.0	9.2	9.2	95	7.8	8.2	8.2	5.9	10	10	SM/5	SM/5	SM/2	.	.	
7	726.0	723.6	722.0	6.2	5.6	7.4	97	6.9	4.7	5.9	1.7	5	4	SE/2	SM/6	S/2	0.3	2.6	
8	720.3	719.3	717.9	5.8	7.0	6.6	97	7.0	6.9	6.9	5.5	10	10	S/2	SM/3	S/1	0.3	.	
9	714.9	713.6	710.8	5.8	6.2	8.0	97	6.7	6.7	7.8	4.7	10	10	SM/3	SM/3	SM/3	8.4	.	
10	704.9	706.6	705.8	9.2	7.8	7.2	92	8.2	6.1	7.0	5.2	10	8	SM/8	N/6	SM/5	16.9	0.2	
11	700.0	702.3	707.5	7.2	5.2	3.4	86	6.9	5.8	5.4	3.0	8	9	SM/8	SM/8	NW/7	21.3	0.4	
12	717.3	722.1	723.0	4.0	2.8	0.6	94	5.7	4.3	4.6	-2.1	10	4	N/5	N/3	S/1	21.9	1.8	
13	719.0	717.1	714.0	1.6	3.2	3.8	93	4.8	5.3	5.8	-2.2	10	10	S/4	S/3	SE/3	16.1	1.4	
14	707.3	711.7	710.7	6.0	4.4	4.0	92	6.8	5.3	5.4	1.2	10	4	SM/7	SM/6	S/4	8.1	1.6	
15	703.2	702.7	705.7	8.4	5.8	2.0	95	7.8	4.8	5.1	1.2	8	8	SM/8	SM/8	N/6	.	.	
16	711.6	715.4	717.2	3.2	3.8	0.4	72	4.1	4.2	4.5	-1.8	10	3	N/7	SM/4	S/1	4.2	5.5	
17	716.5	718.8	719.6	2.8	3.0	0.2	78	4.3	4.7	4.4	-0.1	10	5	N/7	SM/4	NW/5	0.3	1.0	
18	719.0	718.8	715.1	2.8	3.0	0.2	78	4.3	4.7	4.4	-0.1	10	3	N/7	SM/4	SE/2	9.6	.	
19	712.7	715.7	717.5	0.0	0.6	-1.0	97	4.4	4.6	3.6	-1.0	10	3	NE/1	NE/3	N/1	6.7	7	
20	718.9	720.9	722.1	-0.8	0.0	-1.2	88	3.8	3.9	3.9	-4.3	10	5	N/3	NW/2	N/1	2.9	6.5	
21	720.7	720.8	720.1	-3.2	-1.8	-2.2	93	3.5	2.9	3.2	-6.4	10	10	N/2	E/3	E/2	.	.	
22	712.9	708.3	706.7	-1.8	-0.2	0.2	96	3.4	4.3	4.4	-3.0	10	10	NE/3	NE/3	E/1	.	.	
23	708.5	712.9	715.8	-2.4	-1.6	-1.0	95	3.5	3.9	4.0	-2.6	10	10	S/2	SM/2	S/2	2.3	.	
24	717.7	718.1	721.6	-1.8	-0.8	-0.8	87	3.5	4.1	4.1	-2.1	10	10	SE/2	E/2	NW/2	.	.	
25	724.6	727.0	728.9	-0.6	-0.2	-2.0	96	4.2	4.4	3.7	-5.5	10	10	SM/3	SM/2	SM/1	1.8	4	
26	730.7	730.8	729.9	-3.8	-3.0	-2.4	94	3.1	3.4	3.6	-4.3	10	9	E/1	SM/1	S/3	.	4	
27	725.6	722.3	719.1	-3.6	-1.4	0.0	89	3.1	3.3	3.5	-3.5	10	9	SE/4	S/5	S/3	.	4	
28	709.7	707.5	716.1	3.2	0.2	0.8	97	5.5	4.4	4.5	-1.1	10	8	SE/4	S/8	N/4	3.2	4	
29	712.0	708.1	708.9	0.2	0.0	0.2	96	4.4	4.4	3.9	-1.5	10	5	SE/3	SE/3	N/4	9.6	11	
30	708.6	709.4	708.8	-0.4	-0.2	-0.8	89	3.9	3.7	3.8	-2.5	10	8	E/2	SE/3	SE/3	6.0	11	
31	713.0	714.5	716.4	-0.4	0.0	-2.2	96	4.2	4.4	3.5	-4.0	10	10	N/3	NW/4	N/3	3.3	17	
MOY.	717.4	717.8	718.4	2.8	3.5	2.6	92	5.3	5.1	5.1	-0.3	9	8	Vent prédominant: SM			Total 146.7	Total 24.8	

Légende: T.R.S.=Température au ras du sol

Préc.=Précipitations en mm.

C.N.=Coutche de neige en cm.

Insol.=Insolation en heures

# GREVENMACHER

JANVIER 1979

Observateur: MÜLLER JOHNY

Hauteur = 188 m Longitude = E06°26' Latitude = N49°41'

Jour du mois	Pression atmosphérique en mm.			Température de l'air à deux mètres en °C			Humidité relative en %			Pression de vapeur en mm.			T.R.S.	Nuages			Direction et force du vent			Préc.	C.N.	Insol.
	7	13	21	Min.	Max.	Moy.	7	13	21	7	13	21		7	13	21	7	13	21			
1		-17.6	-9.9	-20.0	-7.7	-14.8	58	0.8	1.3	1.0	21.3	10	0	0	17.7	18	5.5					
2		-14.0	-11.0	-20.0	-3.0	-9.4	85	1.3	1.6	3.5	-21.8	10	0	0	0.1	19	3.0					
3		-15.0	-7.8	-17.0	-1.6	-12.5	87	1.3	1.9	1.3	-19.0	0	0	0	2.8	19	3.0					
4		-12.2	-5.4	-16.0	-3.5	-9.0	67	1.6	2.1	1.5	-18.4	10	0	0	0.2	17	3.0					
5		-13.4	-9.2	-14.0	-8.2	-9.5	80	1.4	1.6	1.3	-18.4	1	0	0	0.1	15	3.5					
6		-15.8	-15.4	-17.5	-7.0	-13.7	65	1.2	1.4	1.2	-20.0	1	0	0	0.1	14	4.5					
7		-11.8	-7.2	-17.7	-7.2	-9.5	86	1.6	2.3	2.1	-21.1	10	0	0	0.1	13	0.3					
8		-7.5	-4.5	-9.5	-4.5	-6.2	95	3.3	4.5	4.4	-9.4	10	0	0	0	13	0.3					
9		-3.9	0.0	-5.5	0.5	-1.3	98	3.3	4.5	4.4	-6.6	10	0	0	0	13	0.3					
10		0.3	0.4	-1.0	1.5	0.4	91	4.3	4.2	4.4	-2.0	10	0	0	0	16	0.8					
11		-0.1	1.4	-0.5	2.0	0.2	83	4.3	4.3	4.1	-0.0	10	0	0	0	17	0.8					
12		0.3	0.8	-5.0	1.6	-0.8	87	3.6	3.6	3.2	-7.6	5	0	0	0	19	1.3					
13		-6.8	-4.2	-8.1	-1.4	-3.4	90	4.1	2.6	2.2	-8.0	4	0	0	0.6	20	0.3					
14		-8.6	-6.9	-9.4	-5.2	-8.2	95	2.2	2.6	2.2	-7.5	10	0	0	0	19	0.3					
15		-11.8	-7.3	-12.2	-6.7	-9.0	93	1.7	2.5	2.5	-12.0	10	0	0	0.1	18	0.4					
16		-10.8	-4.1	-11.0	-4.1	-7.0	94	2.2	2.8	2.0	-11.0	10	0	0	0	18	1.6					
17		-7.9	-3.0	-8.0	-2.5	-5.4	57	2.2	2.1	2.0	-11.0	10	0	0	0	18	4.2					
18		-3.4	-0.8	-5.0	0.3	-3.1	75	2.7	1.9	1.9	-5.6	4	0	0	0.4	18	3.2					
19		-3.8	-2.6	-4.8	-1.3	-2.8	90	3.9	3.4	3.8	-11.7	10	0	0	0	17	0					
20		-1.5	-0.1	-1.5	0.3	-0.8	95	3.9	3.4	3.9	0	10	0	0	0	17	0					
21		-2.6	-0.8	-2.6	-0.5	-1.5	86	3.3	3.9	3.5	-8.7	10	0	0	0.4	18	0					
22		0.4	-0.8	-0.8	-0.5	-1.9	45	3.3	3.4	3.5	-6.7	10	0	0	0	16	0					
23		0.4	3.6	-0.6	-0.5	1.9	90	4.4	5.1	5.9	-3.7	10	0	0	0	14	0					
24		-3.3	-0.7	-0.6	3.7	0.2	80	3.9	3.7	3.5	-0.3	10	0	0	0	14	0					
25		-5.0	-2.9	-5.8	-0.2	-4.1	87	2.2	2.2	2.8	-8.2	10	0	0	0.2	9	0					
26		-0.7	0.0	-6.7	0.6	-2.0	97	3.8	3.3	4.0	-8.0	10	0	0	0.1	9	0					
27		-0.7	-0.2	-0.7	1.0	-0.1	73	3.8	3.5	3.4	-1.2	10	0	0	0.2	9	0					
28		-0.5	2.0	-0.5	2.3	0.6	94	4.2	3.9	3.7	-3.5	10	0	0	0.6	10	0					
29		0.0	1.8	-0.5	2.2	1.1	82	3.4	4.3	4.8	-1.0	10	0	0	0	10	0					
30		1.7	2.0	1.2	2.2	1.6	95	4.9	4.9	4.8	0.5	10	0	0	1.6	7	0					
31		1.8	2.8	0.7	2.9	1.7	80	4.2	4.2	3.4	-1.0	10	0	0	2.1	5	0					
MOY.		-5.6	-2.7	-4.0	-1.2	-4.2	86	2.8	3.1	3.1	-8.6	8	7	8	Total 46.3	Total 37.9						

Légende: T.R.S.=Température au ras du sol

Préc.=Précipitations en mm.

C.N.=Couche de neige en ca.

Insol.=Insolation en heures

# GREVENMACHER

FEVRIER 1979

Observateur: MULLER JOHNY

Hauteur = 188 m Longitude = E06°25' Latitude = N49°41'

Jour du mois	Pression atmosphérique en mm.			Température de l'air à deux mètres en °C			Humidité relative en %			Pression de vapeur en mm.			T.R.S.	Nuages			Direction et force du vent			Préc.	C.N. Insol.
	7	13	21	7	13	21	7	13	21	7	13	21		7	13	21	7	13	21		
	Moy.	Max.	Min.	Moy.	Max.	Min.	Moy.	Max.	Min.	Moy.	Max.	Min.		Moy.	Max.	Min.	Moy.	Max.	Min.		
1	-2.6	1.8	2.3	79	2.6	-2.6	71	94	3.0	3.7	5.1	-2.7	6	10	10	4	13.8	0.4			
2	4.9	6.9	0.4	97	0.2	0.2	89	88	6.3	6.6	4.2	1.3	10	10	0	:	3.6	4.8			
3	-0.3	1.0	-1.8	71	2.5	-2.2	63	84	3.2	3.1	3.4	-2.7	3	0		:					
4	-1.9	1.4	0.4	88	1.9	-3.5	77	97	3.5	3.9	4.6	-4.6	8	7	10	:	0.1	0.3			
5	0.8	2.8	0.2	96	3.9	0.2	92	84	4.7	3.2	3.9	0.0	10	10	6	:	2.2				
6	-0.6	1.4	-0.9	71	2.7	-1.0	64	74	3.1	3.2	3.2	-1.7	6	1		:	3.0	3.7			
7	-0.6	0.8	2.3	93	2.3	-1.0	98	98	4.1	4.8	5.3	-3.0	10	10	10	:	0.9	5.5			
8	2.0	3.4	-1.1	94	1.3	-1.1	55	83	3.4	3.2	3.5	1.4	10	2	9	:	14.9				
9	0.0	1.0	0.8	75	1.3	-1.0	91	91	3.4	4.5	4.4	-2.4	10	10	10	:					
10	0.8	2.2	1.0	83	2.8	0.8	71	70	4.9	3.8	3.5	-0.3	10	10	10	:	0.4				
11	1.0	1.6	0.3	79	1.6	-1.3	86	95	3.4	4.9	4.5	0.0	10	10	10	:	5.5	1.0			
12	2.7	3.9	0.3	98	8.6	0.3	86	98	5.4	6.9	5.9	0.0	10	10	10	:	9.4				
13	2.8	7.8	3.5	99	8.8	2.5	86	87	5.5	6.8	6.8	1.5	10	10	10	:	1.6				
14	6.0	5.9	5.2	94	7.5	5.0	94	94	6.3	6.2	6.2	5.4	10	10	10	:	2.3				
15	-2.5	-1.0	0.0	86	5.1	-2.5	76	95	3.3	3.2	4.4	-2.1	10	10	10	:	2.3				
16	-1.3	-1.2	-1.8	85	0.1	-1.8	83	82	3.5	3.5	3.3	-1.0	10	10	10	:	0.1				
17	-7.0	-1.3	-2.2	88	-1.3	-2.5	89	90	3.7	3.7	3.7	-2.3	10	10	10	:	2.2				
18	-1.7	-0.9	-0.6	97	0.2	-3.0	86	84	3.9	3.7	3.7	-2.6	10	10	10	:					
19	-0.8	0.8	0.0	90	0.9	-1.6	86	87	3.5	4.2	4.0	-1.5	10	10	10	:					
20	0.0	2.7	0.4	98	5.1	0.0	79	86	4.0	4.4	4.1	-0.3	10	10	4	:					
21	-2.9	1.9	-0.6	81	2.4	-3.0	79	83	3.0	4.2	4.0	-4.3	5	10	10	:					
22	-0.5	4.4	-0.8	94	4.9	-0.8	62	81	4.2	3.9	3.5	-1.0	10	8	10	:	1.4	1.5			
23	-1.0	3.3	-0.2	79	3.6	-1.0	65	88	4.1	4.1	3.1	-1.0	10	6	10	:	0.4	2.4			
24		2.8		92			73	88	3.9	4.1	3.1	-2.5	10	10	10	:		0.6			
25	-2.6	0.6	-1.2	75	2.5	-3.4	70	75	2.8	3.4	3.1	-4.1	7	0	0	:		6.2			
26	-5.7	1.6	-0.7	93	5.9	-6.0	69	76	2.8	3.6	2.7	-7.0	0	0	0	:		5.5			
27	-4.8	4.9	-1.2	91	6.0	-5.0	51	64	2.9	3.3	2.7	-6.0	5	1		:					
28	-6.5	6.6	4.3	97	7.7	-6.5	42	68	2.7	3.1	4.2	-7.6	0	1	10	:		6.0			
MOY.	-0.6	2.5	0.6	88	3.8	-1.6	76	84	3.9	4.2	4.1	-1.9	8	8	7		Total 64.1	Total 37.9			

Légende: T.R.S.=Température au ras du sol

Préc.=Précipitations en mm.

C.N.=Couche de neige en cm.

Insol.=Insolation en heures



# GREVENMACHER

MARS 1979

Observateur: MULLER JOHNY

Hauteur = 188 m Longitude = E06°26' Latitude = N49°41'

Jour du mois	Pression atmosphérique en mm.			Température de l'air en °C			Humidité relative en %			Pression de vapeur en mm.			T.R.S.	Nuages			Direction et force du vent			Préc.	C.N. insol.
	7	13	21	Min.	Moy.	Max.	7	13	21	7	13	21		7	13	21	7	13	21		
1	-0.5	4.7	1.3	-0.5	1.8	5.9	91	63	90	4.0	4.0	4.5	-3.0	10	7	4				1.5	4.3
2	0.4	5.0	4.8	-0.3	3.1	5.3	91	79	97	4.1	5.2	6.3	-2.0	10	10	9				2.3	1.2
3	5.4	7.5	7.8	4.6	6.9	8.1	97	99	92	6.5	7.7	7.3	4.5	10	10	10				3.8	0.4
4	7.8	8.2	4.2	4.2	8.6	9.9	92	90	85	7.3	7.3	5.3	7.0	10	10	10				0.2	2.7
5	-0.2	3.8	-1.2	-1.5	5.9	8.0	95	80	96	4.3	4.8	4.0	-2.0	10	10	0				3.8	4.1
6	-0.4	2.4	6.8	-2.0	2.9	8.0	98	94	87	4.4	5.1	6.4	-3.1	10	10	8				1.8	4.6
7	8.0	6.8	3.2	2.5	8.3	8.3	87	67	91	7.0	5.0	5.3	1.0	3	9	10				2.5	2.7
8	3.1	5.4	5.1	1.5	4.2	8.3	84	67	75	4.5	4.9	4.9	-0.5	4	8	10				1.8	8.0
9	3.6	4.5	3.1	2.2	3.7	7.3	84	90	97	5.0	5.7	5.6	1.1	10	10	10				2.1	4.6
10	1.1	6.0	3.2	1.0	3.4	6.9	75	52	74	3.7	3.6	4.3	-1.4	9	6	10				2.0	8.0
11	4.8	10.9	10.6	2.5	8.7	11.0	83	84	93	6.3	8.2	8.9	2.3	10	10	10				2.7	
12	10.5	10.2	7.2	6.4	9.3	11.5	88	59	66	7.9	8.5	9.0	9.0	10	10	9				2.1	
13	5.8	7.8	8.2	5.5	7.2	10.2	89	96	92	6.2	7.6	7.5	5.2	10	10	10				0.1	
14	6.0	9.4	7.0	6.0	7.4	9.7	96	79	95	6.7	7.0	7.1	3.0	10	10	10				3.0	
15	8.2	10.6	9.0	8.2	8.6	12.0	97	88	88	6.9	8.4	7.6	5.8	10	10	10				9.1	
16	4.1	4.4	2.2	2.1	8.9	8.9	85	74	79	5.2	4.6	4.2	3.5	10	10	10				6.7	1.9
17	0.4	5.8	4.0	0.4	6.6	8.6	89	78	95	4.6	5.9	5.8	-1.1	7	10	6				0.4	4.6
18	1.2	4.4	5.4	0.0	6.9	8.9	95	94	92	4.8	5.9	6.2	-1.1	10	10	10				1.0	4.0
19	2.3	7.8	6.5	2.3	5.5	9.1	87	62	64	4.7	4.6	4.6	1.0	10	5	9				4.5	
20	0.6	8.8	5.2	0.6	9.0	9.5	95	81	96	5.8	6.9	6.4	-1.0	8	10	9				4.7	
21	4.6	8.2	2.6	2.5	5.1	9.5	91	85	93	6.9	5.1	5.1	-3.4	10	10	9				4.7	
22	0.3	8.0	7.2	0.3	5.1	9.4	91	53	64	4.3	4.3	4.9	-1.5	0	7	6				7.0	7.7
23	1.4	8.0	-0.4	-0.4	2.4	7.4	90	50	78	4.3	4.3	4.5	-1.0	4	2	1				3.3	9.5
24	-3.8	9.0	6.7	-4.1	3.9	11.0	98	52	53	3.5	2.8	3.9	-6.0	1	1	1				3.3	10.0
25	9.4	10.2	10.2	6.0	8.9	10.5	90	95	93	8.0	8.7	8.7	3.5	10	10	10				14.3	1.5
26	10.0	8.8	9.0	6.0	6.2	10.7	89	68	73	8.2	9.1	9.1	9.0	10	10	10				8.6	1.2
27	5.1	6.4	7.0	4.6	6.1	7.4	80	92	85	5.3	6.6	6.4	3.0	10	10	10				0.2	
28	7.0	7.5	1.6	1.6	7.5	7.5	89	69	95	6.7	5.4	4.9	6.0	10	9	4				8.6	
29	1.2	4.6	1.6	0.5	2.4	5.3	93	74	92	4.7	4.7	4.7	-1.0	10	10	7				3.9	
30	3.0	4.7	4.2	0.4	3.9	5.0	90	87	84	5.1	5.6	5.2	-0.2	10	10	10				0.2	
31	3.4	6.6	3.4	3.1	4.4	6.6	82	68	80	4.8	5.0	4.7	3.0	10	10	10				3.3	0.7
MOY.	3.5	6.8	4.9	2.0	5.0	8.3	90	76	85	5.4	5.6	5.6	1.4	9	9	8				Total 110.0	Total 66.4

Légende: T.R.S.=Température au ras du sol

Préc.=Précipitations en mm.

C.N.=Couche de neige en cm.

insol.=insolation en heures

# GREVENMÄCHER

AVRIL 1979

Observateur: MÜLLER JOHNY

Hauteur = 188 m Longitude = E06°26' Latitude = N49°41'

Jour du mois	Pression atmosphérique en mm.			Température de l'air à deux mètres en °C			Humidité relative en %	Pression de vapeur en mm.			T.R.S.	Nuages			Direction et force du vent	Préc.	C.N. Insol.	
	7	13	21	Min.	Max.	Moy.		7	13	21		7	13	21				7
1				5.7	6.5	4.9	91	5.6	6.3	6.2	0.7	7	13	21				
2	4.0	5.0	5.7	5.5	8.1	6.1	89	6.1	5.8	6.3	3.8	10	10	10	0.8		1.5	
3	2.5	3.4	3.0	2.4	6.1	4.3	92	5.1	6.0	5.0	1.5	10	10	10	10.4		4.9	
4	0.4	6.3	4.9	0.4	7.4	3.8	97	4.6	4.7	5.5	0.0	10	9	10			2.5	
5	1.8	4.5	3.3	1.6	6.5	3.2	93	4.9	4.6	4.4	1.1	10	10	10			0.7	
6	-1.7	5.6	5.2	-2.0	7.8	3.0	98	4.0	4.6	4.1	-3.1	10	9	8			3.3	
7	-2.0	8.5	6.3	-2.5	10.8	4.2	98	3.9	3.7	4.2	-4.0	8	6	1			7.2	
8	1.9	14.0	13.7	1.5	11.4	9.8	87	4.6	4.8	4.6	-0.7	9	5	2			4.5	
9	4.2	17.0	15.0	4.1	20.0	12.0	82	5.1	6.0	5.6	1.8	5	1	9			9.5	
10	7.7	12.3	12.8	7.2	20.0	9.4	82	6.2	6.8	6.2	5.9	7	10	0			7.5	
11	8.1	12.8	12.8	8.1	16.3	11.2	96	7.8	8.8	8.1	7.7	10	5	0				
12																		
13	3.2	11.4	14.1	2.5	19.5	9.5	95	5.5	5.9	5.3	1.4	1	3	1			10.0	
14	4.6	18.6	15.0	4.5	20.6	12.7	85	6.6	6.1	6.7	3.4	3	5	1			7.9	
15	5.6	18.4	14.9	5.4	21.5	12.9	97	6.6	7.0	7.6	3.4	3	5	10				
16	7.4	11.8	6.6	6.5	15.4	8.6	91	7.0	6.7	5.2	5.7	10	10	10			1.1	
17	3.4	9.0	7.1	3.4	10.9	6.7	76	4.7	4.2	4.2	3.0	10	10	10			9.6	
18																		
19	-1.2	10.2	6.7	-1.2	12.4	5.2	89	3.7	3.9	4.6	-3.0	4	6	0			11.2	
20	-0.4	6.6	7.0	-0.6	8.5	4.4	96	4.3	6.4	7.3	-1.5	5	10	10			1.5	
21	4.8	11.2	8.0	4.6	11.6	8.0	97	6.3	6.2	6.5	4.4	10	8	10				
22	6.2	8.8	8.9	5.6	12.8	7.9	86	6.1	7.8	5.1	4.5	10	10	10			1.0	
23	9.4	12.6	9.9	7.5	13.5	10.6	92	8.4	7.9	8.4	6.3	10	10	10			0.5	
24	6.8	7.4	8.2	5.8	10.4	7.4	91	6.7	8.6	8.9	6.3	10	10	10			2.3	
25	5.6	8.4	5.1	5.0	9.5	6.3	91	6.2	5.6	6.0	4.2	10	10	8			1.4	
26	4.0	8.8	4.6	3.0	11.5	5.8	90	5.9	4.9	5.8	3.5	10	10	10			3.0	
27	4.3	8.3	8.4	3.5	9.5	7.0	92	5.7	4.9	5.3	2.4	10	10	10			0.6	
28	1.8	9.4	6.9	1.0	10.0	6.0	74	5.9	5.1	5.7	-0.4	6	9	10			3.2	
29	2.8	7.9	7.8	1.3	8.1	5.8	98	5.5	5.4	6.0	1.0	10	10	10				
30	8.2	5.2	5.4	5.1	9.2	6.2	87	7.1	5.8	4.4	6.1	10	10	6			2.5	
MOY.	3.6	9.6	8.2	3.0	12.1	7.1	90	5.4	5.6	5.7	2.0	8	8	8	Vent prédominant:	Total 72.5	Total 106.9	

Légende: T.R.S.=Température au ras du sol

Préc.=Précipitations en mm.

C.N.=Couche de neige en cm.

Insol.=Insolation en heures

# GREVENMACHER

MAI 1979

Observateur: MULLER JOHNY

Hauteur = 188 m Longitude = E06°26' Latitude = N49°41'

Jour du mois	Pression atmosphérique en mm.			Température de l'air à deux mètres en °C			Humidité relative en %			Pression de vapeur en mm.			T.R.S.	Nuages			Direction et force du vent			Préc.	C.N. Insol.
	7	13	21	Min.	Moy.	Max.	7	13	21	7	13	21		7	13	21	7	13	21		
1	0.0	7.0	5.8	-1.0	4.2	9.9	98	61	82	4.5	4.6	5.7	-2.0	10	10	2.4			1.8		
2	4.4	3.2	1.4	-1.4	3.0	7.5	88	86	92	4.3	4.7	4.7	-2.8	4	8	6.4			4.5		
3	1.3	3.6	3.3	-0.1	2.7	8.7	91	88	88	4.6	5.2	5.1	-1.5	10	10	0.4			2.9		
4	2.2	4.4	4.8	2.0	4.4	8.3	92	71	85	4.9	5.1	5.5	-1.5	9	8	3.5			3.1		
5	0.1	1.5	4.1	-0.5	1.9	7.8	98	97	95	4.5	4.9	5.2	-0.5	10	10	5.5			3.6		
6	0.7	8.5	7.5	0.0	5.5	10.5	98	56	48	4.7	4.7	5.7	-0.5	10	3	7.5			5.6		
7	-1.4	12.4	8.0	-1.8	6.3	14.5	86	41	65	4.0	4.4	5.2	-3.0	3	1				12.5		
8	0.4	16.2	12.9	-0.5	9.8	19.0	91	32	51	4.3	4.7	5.2	-3.0	0	4				12.5		
9	3.5	19.2	16.1	2.5	12.9	21.4	86	28	38	5.1	4.7	5.2	-0.6	0	7				9.4		
10	5.4	11.3	11.0	5.0	9.4	16.1	82	53	49	5.9	5.3	4.8	4.0	8	3				9.1		
11	5.6	9.4	13.2	4.5	9.4	17.2	86	54	49	5.9	5.8	4.8	3.4	10	5				8.4		
12	11.9	17.6	19.2	11.8	14.8	19.2	94	54	82	9.8	8.2	8.0	10.4	10	5	8.5					
13	6.5	16.6	16.8	6.3	13.3	21.2	97	53	65	7.0	7.5	9.3	4.8	9	7				7.3		
14	8.2	21.8	19.8	7.0	16.5	24.5	96	46	59	7.9	9.0	9.7	5.0	3	0				11.7		
15	8.8	23.6	20.8	7.6	17.7	25.8	90	33	42	7.8	7.2	7.7	6.0	1	0				13.0		
16	9.5	24.2	20.9	8.3	18.2	26.1	89	47	48	7.9	10.6	8.9	7.2	0	3				12.0		
17	14.1	11.4	12.0	11.0	12.5	21.0	91	91	92	9.2	9.2	9.2	13.2	10	10				0.2		
18	11.2	10.5	11.2	10.5	10.9	12.7	95	87	82	9.5	8.3	8.2	10.5	10	8	8.0					
19	5.4	15.2	17.8	5.0	15.8	19.4	99	59	63	6.7	7.6	9.6	4.5	10	9	3.9			1.7		
20	13.7	17.3	14.1	13.2	15.0	19.4	91	80	72	10.7	11.9	9.6	12.4	10	10				4.4		
21	9.8	16.0	17.0	8.5	14.2	18.4	75	61	54	6.8	8.5	9.7	18.0	10	10	0.3					
22	11.3	16.8	13.5	11.0	13.8	17.4	93	74	90	9.3	10.6	10.4	10.3	9	9				1.6		
23	11.3	21.2	12.0	10.6	14.8	21.2	95	50	96	9.4	9.4	10.1	9.6	10	10				5.7		
24	9.6	9.9	11.7	9.4	10.4	14.3	95	89	69	8.5	8.1	7.1	9.4	10	3				4.0		
25	8.3	9.6	13.4	7.0	10.4	15.4	91	76	55	7.5	6.8	6.3	5.5	8	8				8.0		
26	11.3	20.0	14.6	9.5	15.3	21.6	87	52	86	8.7	9.1	10.7	8.6	9	10				5.0		
27	11.0	11.5	11.4	10.7	11.3	15.5	93	85	91	9.2	8.7	9.2	10.8	10	7				3.3		
28	8.2	17.7	17.7	7.5	14.5	20.7	95	63	70	7.8	9.6	10.6	6.1	10	1				9.8		
29	11.8	24.7	20.6	10.0	19.0	27.3	95	57	84	9.9	12.1	15.5	8.8	3	6				9.0		
30	16.6	26.5	17.6	16.0	20.2	29.8	97	61	89	13.7	15.8	13.4	15.5	5	0				9.5		
31	14.6	25.3	21.8	13.5	20.5	29.5	99	69	84	12.3	16.7	16.5	13.2	10	6				8.8		
MOY.	7.5	14.7	13.1	6.6	11.7	17.9	91	64	71	7.4	8.1	8.2	5.8	8	6	Total 93.1			Total 187.7		

Légende: T.R.S.=température au ras du sol

Préc.=Précipitations en mm.

C.N.=Couche de neige en cm.

Insol.=Insolation en heures

# GREVENMACHER

JUIN 1979

Observateur: MULLER JOHNY

Hauteur = 188 m Longitude = E06°26' Latitude = N49°41'

Jour du mois	Pression atmosphérique en mm.			Température de l'air à deux mètres en °C			Humidité relative en %	Pression de vapeur en mm.			T.R.S.	Nuages			Direction et force du vent	Préc.	C.N. Insol.
	7	13	21	Min.	Moy.	Max.		7	13	21		7	13	21			
1	16.0	19.8	19.0	16.1	18.4	22.6	96	13.6	14.4	15.5	15.8	7	10		17.1		3.6
2	18.0	24.3	24.5	17.4	22.2	28.6	89	13.8	15.2	15.2	16.5	10	0		5.2		8.7
3	15.9	20.3	21.0	14.4	19.0	25.4	85	13.0	15.2	17.4	13.5	10	9				1.6
4	15.5	25.8	18.0	14.8	19.7	28.1	99	13.1	13.2	14.2	14.0	10	8		0.6		9.5
5	15.6	20.8	16.6	14.3	17.6	21.9	80	12.9	14.7	12.3	13.7	10	10		0.8		0.7
6	13.7	17.8	17.8	13.6	16.4	21.0	56	10.1	8.6	9.2	13.5	10	8		34.0		5.2
7	10.6	18.2	13.8	9.0	14.2	20.1	95	9.1	9.1	8.3	8.4	6	6		0.3		9.0
8	10.2	15.2	14.8	10.2	13.4	18.1	88	8.2	7.3	8.0	8.8	9	0				4.7
9	8.2	20.2	20.2	7.0	16.2	23.4	97	7.6	9.4	10.7	6.4	7	2				9.7
10	12.4	24.8	23.9	11.0	20.3	25.4	92	9.9	9.4	21.1	9.9	2	10		0.6		8.5
11	16.0	21.8	20.7	15.5	19.5	23.5	67	12.4	13.1	12.3	14.5	10	7		5.7		9.1
12	14.8	21.9	20.1	13.0	18.9	24.1	64	12.0	12.6	12.7	12.5	6	10		0.6		
13	14.6	17.4	15.5	13.6	15.8	20.0	93	11.6	8.5	8.1	8.2	10	9		0.6		8.8
14	11.8	16.6	13.6	10.2	14.0	18.1	92	8.5	8.5	9.4	8.9	9	8		6.9		1.4
15	9.8	13.0	11.6	9.6	11.4	14.1	93	8.5	8.6	7.3	9.0	10	9				2.7
16	8.6	15.6	13.4	7.0	12.5	17.0	94	7.9	7.6	8.1	5.4	10	3		1.8		5.8
17	9.6	18.9	14.7	9.0	13.4	19.4	89	8.0	8.3	8.8	7.0	10	3				7.5
18	11.2	16.5	16.6	11.0	14.7	17.9	80	8.0	8.3	10.8	9.2	10	10				4.7
19	13.7	20.0	20.0	12.4	17.9	22.6	88	10.3	11.1	10.0	10.5	10	8				8.0
20	17.3	23.0	21.1	11.0	20.4	25.5	96	14.1	10.1	11.6	9.1	0	2				12.5
21	13.0	25.6	21.8	12.0	20.1	27.5	96	10.8	11.3	12.9	10.4	1	2				12.0
22	14.9	18.2	17.1	14.5	16.7	22.6	93	11.8	11.8	8.9	13.4	10	2		10.3		2.8
23	11.2	21.1	19.9	9.6	17.4	23.6	88	9.8	11.4	11.0	8.2	10	7		2.2		8.5
24	13.2	20.8	17.3	13.0	17.1	21.9	95	10.8	11.2	9.2	11.1	10	7				7.7
25	13.2	18.6	16.4	12.3	16.0	20.5	91	10.4	8.2	9.2	10.5	9	4		0.1		3
26	10.9	21.1	17.6	9.6	16.5	22.0	51	9.3	9.6	10.6	8.8	8	7				7.2
27	13.3	20.2	19.2	12.4	17.5	22.5	95	10.9	11.6	11.2	11.8	10	10				2.0
28	11.5	22.3	19.5	10.0	17.7	23.4	95	9.7	10.3	10.0	9.4	4	9				8.7
29	11.1	20.3	16.9	9.9	16.0	21.5	94	9.3	10.7	12.6	9.0	9	9				8.9
30	10.9	14.8	15.2	8.6	12.9	16.9	86	8.4	8.0	7.4	7.0	9	10				0.8
MOY.	12.9	19.7	17.8	11.7	16.7	22.0	93	10.5	10.6	11.0	10.6	8	7	Vent prédominant:	Total 86.2		Total 184.6

Légende: T.R.S.=Température au ras du sol

Préc.=Précipitations en mm.

C.N.=Couche de neige en cm.

Insol.=Insolation en heures

# GREVENMACHER

JUILLET 1979

Observateur: MULLER JOHNY

Hauteur = 188 m Longitude = E06°26' Latitude = N49°41'

Jour du mois	Pression atmosphérique en mm.			Température de l'air à deux mètres en °C			Humidité relative en %	Pression de vapeur en mm.			T.R.S.	Nuages	Direction et force du vent	Prec.	C.N. Insol.	
	7	13	21	Min.	Moy.	Max.		7	13	21						
1	11.0	14.6	12.5	10.6	12.7	15.5	60	8.9	7.5	7.1	9.6	10				0.2
2	8.8	13.8	13.8	8.6	12.1	16.5	53	7.8	7.5	6.3	7.4	9				1.4
3	7.2	17.3	16.2	6.3	13.5	19.9	51	7.2	7.6	9.1	5.0	4				4.0
4	10.5	20.7	18.6	9.0	16.6	23.0	54	9.0	9.9	9.2	8.0	9				8.5
5	9.7	19.6	21.1	8.9	16.8	24.9	59	8.6	8.9	11.1	7.4	0				11.8
6	11.2	22.5	19.8	10.8	17.8	24.3	52	9.5	9.4	10.4	8.9	4				8.6
7	11.6	22.9	20.0	10.8	18.1	25.4	49	9.7	10.3	8.9	9.6	4				8.8
8	14.9	18.6	18.6	14.9	17.3	22.1	53	9.9	8.5	9.2	13.0	4				7.1
9	14.0	17.6	17.7	14.0	16.4	19.1	78	11.0	11.8	13.2	13.6	10			1.2	0.6
10	11.0	18.6	17.2	10.3	15.6	19.3	64	9.0	10.3	9.4	9.5	10				2.5
11	9.5	21.3	21.2	8.0	17.3	24.4	49	8.7	9.7	9.1	6.5	8				10.3
12	15.1	18.4	18.1	14.7	17.2	22.2	75	9.5	11.9	13.4	13.2	10				11.7
13	17.6	21.0	16.9	16.5	18.5	22.0	81	14.5	15.1	13.1	15.8	9				0.2
14	14.0	22.4	22.5	14.0	19.6	26.8	60	10.0	11.2	12.3	13.2	4				11.2
15	15.2	19.8	17.8	14.2	17.6	21.1	43	11.7	7.4	10.1	13.4	9				2.1
16	13.2	17.8	16.2	12.4	15.7	19.8	54	10.4	8.3	9.7	11.4	8				3.3
17	15.2	18.2	19.8	14.4	17.7	22.0	80	10.6	12.5	11.8	14.5	10				0.7
18	14.8	23.9	21.5	13.3	20.0	27.0	58	12.4	12.9	13.1	12.5	8				5.9
19	14.6	19.8	16.3	13.5	16.9	22.6	64	11.6	9.7	8.9	12.5	10				7.4
20	13.8	16.3	17.8	10.5	15.5	19.1	50	10.3	8.9	7.6	9.9	9				1.9
21	13.8	16.0	16.1	12.0	15.5	18.8	61	8.9	8.9	8.4	10.9	10				1.5
22	11.8	17.0	16.5	10.9	15.1	19.8	40	9.0	5.8	7.0	8.5	9				5.4
23	8.6	17.4	15.3	9.6	13.1	17.9	51	7.0	7.6	6.3	5.2	10				1.2
24	12.4	16.9	17.2	11.7	15.5	20.8	65	9.3	9.4	10.6	10.6	10				1.9
25	12.0	21.9	19.1	9.5	17.6	24.9	56	10.1	11.0	11.9	8.5	7				7.5
26	11.5	23.9	22.8	9.5	19.4	27.0	50	9.9	10.9	10.4	9.5	6				12.0
27	13.2	26.7	23.0	9.5	20.9	26.5	62	10.9	10.5	13.1	11.0	8				12.0
28	15.8	27.1	22.8	15.0	21.9	30.7	42	12.5	11.3	15.2	14.5	7				7.5
29	15.6	27.2	22.8	14.2	21.8	30.0	65	12.6	10.8	13.3	13.3	5				9.3
30	16.1	18.3	19.2	15.3	17.8	23.9	84	12.8	13.3	11.3	14.9	10				5.8
31	13.2	21.6	18.2	11.4	17.6	24.4	80	10.9	13.4	12.5	10.7	10				1.7
MOY.	12.6	19.9	18.5	11.6	17.0	22.7	58	10.1	10.0	10.4	10.7	7	Vent prédominant:	Total 21.3		Total 164.0

Légende: T.R.S.=Température au ras du sol

Prec.=Précipitations en mm.

C.N.=Couche de neige en cm.

Insol.=Insolation en heures

# GREVENMACHER

AOÛT 1979

Observateur: MULLER JOHNY

Hauteur = 188 m Longitude = E06°26' Latitude = N49°41'

Jour du mois	Pression atmosphérique en mm.			Température de l'air à deux mètres en °C			Humidité relative en %	Pression de vapeur en mm.			T.R.S.	Nuages			Direction et force du vent	Préc.	C.N. Insol.	Insol.
	7	13	21	Min.	Moy.	Max.		7	13	21		7	13	21				
1	14.2	19.4	21.5	14.1	17.5	21.5	92	11.2	9.8	13.2	13.9	7	10	13	21	0.8	.	3.3
2	16.6	18.2	20.2	16.7	17.2	20.2	94	13.5	11.8	12.5	16.4	10	10			1.7	.	3.2
3	15.1	20.8	23.0	15.0	17.8	23.0	95	12.2	12.0	10.2	14.6	8	8			6.1	.	5.6
4	12.2	20.8	22.6	11.7	17.0	22.6	93	9.9	8.7	10.2	11.4	8	8			5.9	.	12.0
5	9.5	22.7	25.4	9.4	17.7	25.4	95	8.5	8.1	8.7	8.9	2	2			.	.	11.4
6	10.8	25.1	28.5	9.4	19.1	28.5	94	9.1	10.0	11.2	8.3	4	4			.	.	10.3
7	13.5	25.8	27.5	9.3	19.7	27.5	95	11.0	12.0	11.7	12.5	8	8			.	.	9.1
8	16.4	17.5	20.6	15.4	16.4	20.6	90	12.6	10.1	8.5	7.4	10	10			.	.	2.5
9	9.2	16.7	17.9	7.6	13.1	17.9	86	7.5	9.1	10.5	14.0	8	8			.	.	1.4
10	12.8	15.1	15.8	12.6	13.3	15.8	94	10.3	10.7	10.9	11.5	10	10			18.3	.	0.7
11	12.1	17.4	19.5	10.9	15.0	19.5	97	10.0	10.7	10.9	10.5	10	10			6.6	.	2.9
12	13.1	16.8	21.4	11.0	15.6	21.4	95	10.7	13.6	12.1	10.6	10	10			0.4	.	2.9
13	11.1	22.4	22.4	10.5	17.3	22.4	98	9.7	13.2	14.7	10.0	10	10			.	.	3.9
14	12.8	25.5	27.2	12.6	20.0	27.2	96	10.6	12.2	18.8	11.9	10	10			.	.	10.9
15	16.4	17.6	18.1	15.0	16.3	18.1	95	13.3	12.8	12.2	14.6	9	9			5.3	.	0.5
16	13.0	13.9	15.0	12.8	13.5	15.0	91	10.7	10.8	11.1	12.0	10	10			24.5	.	2.5
17	9.4	16.3	18.0	9.1	13.3	18.0	83	8.5	11.5	11.5	8.6	10	10			6.2	.	1.0
18	13.8	18.0	19.3	13.7	16.2	19.3	94	11.1	11.3	12.4	13.0	9	9			2.0	.	.
19	11.3	21.7	23.4	11.1	16.7	23.4	95	9.5	11.7	12.6	10.2	8	8			0.4	.	5.0
20	12.9	17.4	21.0	12.6	15.3	21.0	96	10.5	9.6	18.6	11.8	8	8			.	.	3.3
21	11.9	20.0	21.0	11.0	16.0	21.0	96	9.6	9.6	10.1	10.8	8	8			.	.	.
22	12.0	14.8	18.8	11.0	13.8	18.8	96	10.1	11.9	11.3	10.4	9	9			2.2	.	3.4
23	10.1	19.0	20.6	9.0	14.6	20.6	96	8.9	8.2	15.7	8.2	10	10			0.4	.	6.0
24	12.0	13.3	15.4	11.5	12.4	15.4	92	8.6	10.5	9.5	10.3	10	10			.	.	1.0
25	8.8	15.1	17.0	7.2	11.9	17.0	96	8.2	9.0	9.8	6.4	8	8			2.5	.	1.2
26	8.2	14.5	18.0	7.9	13.5	18.0	72	7.8	7.7	9.7	7.0	7	7			0.3	.	3.6
27	12.8	14.4	17.0	11.8	13.5	17.0	80	10.0	7.0	9.2	11.2	8	8			.	.	.
28	5.4	14.8	17.0	5.3	10.2	17.0	97	6.5	6.3	8.2	4.0	10	10			0.1	.	4.4
29	5.5	19.0	22.4	4.5	13.8	22.4	94	6.7	8.5	10.2	4.1	10	10			0.1	.	10.0
30	7.3	22.7	24.9	7.0	15.5	24.9	96	7.4	8.5	10.7	6.1	1	1			.	.	11.5
31	8.6	23.5	26.4	8.2	17.2	26.4	96	8.0	11.5	15.0	7.5	0	0			.	.	10.8
MOY.	11.5	18.7	20.8	10.8	15.4	20.8	94	9.7	10.2	10.6	10.2	8	8			Total 85.8		Total 180.1

Legend: T.R.S.=Température au ras du sol

Préc.=Précipitations en mm.

C.N.=Couche de neige en cm.

Insol.=Insolation en heures

# GREVENMÄCHER

SEPTEMBRE 1979

Observateur: MULLER JOHNY

Hauteur = 188 m Longitude = E06°26' Latitude = N49°41'

Jour du mois	Pression atmosphérique en mm.			Température de l'air à deux mètres en °C			Humidité relative en %	Pression de vapeur en mm.			T.R.S.	Nuages			Direction et force du vent	Préc.	C.N. Insol.
	7	13	21	Min.	Max.	Moy.		7	13	21		7	13	21			
1				18.0	27.6	18.4	98	10.8	13.8	12.4	11.9	7	13	21			
2	12.8	24.5		12.5	23.4	17.3	97	10.6	12.6	13.4	12.0	10	0	1			8.7
3	9.7	16.8		9.5	18.8	13.4	95	8.6	9.2	10.3	8.9	5	9	10		1.6	3.4
4	10.8	17.0		10.1	19.2	14.2	95	9.2	9.4	10.4	9.4	4	10	3		0.3	4.6
5	9.6	20.7		8.0	22.8	15.0	99	8.9	9.5	9.4	7.8	10	0	0			9.2
6	8.6	21.9		8.0	23.0	15.7	95	8.0	11.0	13.1	6.7	0	0	0			10.6
7	11.3	22.7		10.7	25.2	17.1	98	9.8	13.5	13.8	10.1	10	0	2			6.6
8	12.6	22.7		12.5	28.0	17.8	96	10.6	14.7	13.9	13.0	10	2	8			5.4
9	14.4	22.7		14.0	28.3	18.4	87	10.7	14.7	12.9	13.0	10	10	10			6.4
10	14.1	20.9		14.0	23.1	17.1	97	11.7	13.5	12.7	13.9	9	7	0		14.0	6.4
11	11.9	19.5		11.5	23.5	15.9	97	10.3	12.9	11.5	11.5	10	0	4			7.1
12	12.0	16.8		12.0	20.9	14.2	94	9.9	9.9	10.9	11.0	10	10	0			6.1
13	12.0	22.0		11.2	24.3	17.5	97	10.2	13.5	12.9	10.5	10	0	8			6.2
14	11.7	15.8		11.6	18.9	13.6	87	8.8	9.2	5.9	11.0	10	5	1			4.9
15	6.4	18.7		6.2	17.0	10.6	95	6.8	7.0	8.5	6.0	10	5	1			7.1
16	3.0	14.5		2.3	17.4	8.3	97	5.5	5.6	8.7	1.4	0	0	0			10.5
17	4.0	17.3		3.0	21.5	10.8	95	5.0	8.3	7.9	1.5	0	0	1			9.8
18	9.2	20.2		8.2	22.3	14.8	95	8.3	8.3	9.9	7.0	0	1	1			8.3
19	11.8	20.0		11.2	22.0	15.4	94	9.8	11.8	11.1	9.9	7	7	1			3.9
20	12.5	15.6		12.1	16.6	14.4	96	10.4	12.3	12.3	11.0	10	5	10			
21	5.8	13.6		5.0	15.6	10.0	84	5.8	8.3	8.4	15.0	10	5	10		12.0	
22	8.0	12.4		6.5	13.5	10.2	94	7.6	6.3	6.9	6.4	10	7	9			2.4
23	5.2	13.4		4.4	14.1	9.1	93	6.2	6.9	6.4	3.1	10	2	5			1.9
24	1.1	12.6		0.5	13.5	7.7	95	4.7	6.1	7.9	0.2	10	2	5			
25	6.6	11.2		4.8	15.0	8.8	97	7.1	8.2	7.4	4.1	10	8	0			3.4
26	5.4	13.8		4.2	16.0	10.7	99	6.7	8.9	10.6	3.8	10	10	0			
27	7.4	16.5		7.3	19.5	11.5	97	7.5	9.7	9.2	7.5	10	5	2		0.1	
28	12.4	14.8		11.0	15.5	13.2	87	9.4	10.1	9.3	10.0	10	10	10			3.9
29	11.2	16.0		11.2	17.8	13.0	90	9.4	9.5	9.3	10.5	10	10	10			4.4
30	7.3	18.1		7.0	19.6	11.4	95	7.3	7.7	9.3	6.0	10	8	1			7.3
MOY.	9.3	17.5		8.7	20.0	13.5	95	8.5	10.0	10.0	8.1	7	5	5		Total 29.7	Total 187.8

Légende: T.R.S.=Température au ras du sol

Préc.=Précipitations en mm.

C.N.=Couche de neige en cm.

Insol.=insolation en heures

# GREVENMACHER

OCTOBRE 1979

Observateur: MULLER JOHNY

Hauteur = 188 m Longitude = E06°26' Latitude = N49°41'

Jour du mois	Pression atmosphérique en mm.			Température de l'air à deux mètres en °C			Humidité relative en %	Pression de vapeur en mm.			T.R.S.	Nuages			Direction et force du vent	Préc.	C.N.	Insol.
	7	13	21	Min.	Moy.	Max.		7	13	21		7	13	21				
1	4.1	18.1	8.6	3.5	19.5	19.5	99	6.1	8.1	8.0	2.6	7	10	0	.	.	.	7.4
2	5.2	17.4	11.6	3.8	18.4	18.4	97	6.4	8.5	8.2	3.0	10	6	1	.	.	.	6.5
3	9.6	18.6	13.3	8.8	19.5	19.5	87	7.8	8.7	9.5	7.4	10	3	10	.	.	.	4.8
4	9.1	19.8	15.8	8.8	21.1	21.1	96	8.3	10.7	10.9	8.0	8	2	10	0.2	.	.	2.4
5	14.0	16.9	13.0	13.0	14.6	18.1	94	11.3	10.1	10.3	13.0	10	10	10	0.1	.	.	1.4
6	11.9	19.2	12.5	11.0	14.5	20.0	94	9.8	10.7	9.6	10.0	4	4	4	.	.	.	5.1
7	8.5	12.6	13.4	8.5	13.5	13.5	97	8.1	10.5	11.2	7.8	10	10	10	1.1	.	.	3.2
8	12.0	19.9	14.1	11.5	20.3	23.5	91	10.3	11.7	11.0	10.1	8	2	9	.	.	.	6.1
9	12.0	19.9	13.2	8.9	23.5	23.5	99	8.5	11.3	10.7	8.6	10	10	1	.	.	.	3.2
10	10.6	26.4	17.0	10.0	26.4	26.4	98	9.4	11.9	13.7	9.0	4	0	9	0.2	.	.	7.1
11	13.0	21.1	17.2	12.5	21.9	21.9	96	10.8	11.6	11.6	12.0	8	8	10	6.6	.	.	3.1
12	12.6	17.4	11.9	11.8	18.7	18.7	94	10.1	10.9	9.8	10.4	6	7	6	6.6	.	.	3.7
13	10.8	14.8	14.3	10.0	16.8	16.8	94	9.5	11.2	11.5	9.0	10	10	10	0.1	.	.	0.1
14	9.8	14.0	12.0	9.4	14.8	14.8	84	8.5	7.6	9.4	8.0	6	8	10	5.8	.	.	1.3
15	11.6	15.4	11.6	11.5	16.5	16.5	98	10.0	10.2	9.5	11.5	10	10	10	10.2	.	.	2.6
16	9.4	11.6	11.6	9.4	12.5	12.5	94	8.7	8.7	9.6	8.2	10	10	10	0.5	.	.	2.5
17	11.2	13.8	10.4	10.4	15.5	15.5	91	8.3	8.0	8.8	10.5	10	6	10	5.7	.	.	2.5
18	18.0	12.2	4.6	4.6	14.4	14.4	91	7.8	8.5	8.8	5.5	10	10	1	0.1	.	.	.
19	2.4	9.2	5.5	2.0	12.6	12.6	97	5.4	7.8	6.6	1.5	4	4	10	.	.	.	3.9
20	5.8	10.2	6.6	2.1	15.2	15.2	89	6.6	6.7	6.7	2.7	10	10	1	.	.	.	5.3
21	5.8	12.8	9.4	4.0	13.5	13.5	84	8.1	7.1	7.4	4.2	10	10	1	.	.	.	0.3
22	5.1	11.0	6.1	5.1	11.4	11.4	87	5.7	5.3	4.5	3.4	5	5	1	.	.	.	4.9
23	3.8	11.8	8.4	2.4	12.0	12.0	73	4.4	4.9	4.9	0.3	1	1	1	.	.	.	6.9
24	6.8	9.4	5.4	5.4	10.8	10.8	83	6.2	6.2	6.2	5.5	10	10	1	0.3	.	.	.
25	0.8	11.7	6.1	0.5	13.5	13.5	98	4.8	5.8	5.2	-0.5	1	3	2	.	.	.	7.2
26	-1.8	8.8	2.7	-1.4	9.8	9.8	87	4.5	3.6	3.6	0.0	2	4	2	.	.	.	6.5
27	-1.8	7.1	2.4	-1.8	9.0	9.0	86	3.0	4.1	4.1	-3.0	2	2	2	.	.	.	3.1
28	-0.2	9.0	4.8	-0.5	10.6	10.6	93	4.4	4.4	5.5	-1.5	7	2	10	6.3	.	.	5.4
29	5.0	6.7	6.7	4.8	10.7	10.7	97	6.3	7.1	5.5	4.5	10	10	10	4.9	.	.	1.6
30	4.8	10.3	3.6	3.0	11.5	11.5	97	6.3	7.4	5.6	3.0	10	10	17	4.9	.	.	.
31	4.4	9.2	8.8	2.3	9.5	9.5	94	5.9	6.5	8.1	1.7	10	10	10	0.2	.	.	0.8
MOY.	7.1	14.1	9.7	6.3	15.5	15.5	94	7.4	8.2	8.2	5.6	8	6	6	Total 42.3	.	.	Total 104.3

Légende: T.R.S.=Température au ras du sol

Préc.=Précipitations en mm.

C.N.=Couche de neige en cm.

Insol.=Insolation en heures



# GREVENMACHER

NOVEMBRE 1979

Observateur: MULLER JOHNY

Hauteur = 188 m Longitude = E06°26' Latitude = N49°41'

Jour du mois	Pression atmosphérique en mm.			Température de l'air à deux mètres en °C			Humidité relative en %			Pression de vapeur en mm.			T.R.S.	Nuages			Direction et force du vent	Préc.	C.N. insol.
	7	13	21	7	13	21	7	13	21	7	13	21		7	13	21			
1	8.1	13.2	7.8	6.7	9.7	67	7.7	7.6	7.2	5.6	7	13	21						
2	5.6	11.9	3.1	2.5	6.8	61	6.6	6.4	5.3	5.0	9	5	10	6.3					5.2
3	1.0	4.1	5.6	0.0	7.4	95	4.8	5.8	6.5	-1.4	10	10	10						5.1
4	6.6	7.3	10.0	5.6	7.9	88	6.4	7.1	7.8	5.4	10	10	10	0.2					0.6
5	6.7	9.8	4.8	4.3	6.6	89	6.3	6.7	5.5	4.1	7	9	2	16.2					4.5
6	8.9	12.0	8.1	4.3	9.6	91	7.8	8.0	7.4	2.6	10	10	10	9.1					
7	5.1	10.2	11.4	5.0	8.9	72	3	6.7	9.4	4.4	9	10	10	7.6					0.8
8	10.0	11.9	10.8	8.9	10.9	64	6.2	6.3	6.0	9.2	10	10	2	3.3					3.0
9	5.8	8.3	5.2	5.2	6.4	96	6.2	6.3	6.0	4.1	10	10	10	11.6					0.8
10	3.9	5.2	9.3	0.3	3.1	75	5.5	5.0	4.3	1.2	10	9	1	0.4					1.8
11	-0.8	3.6	3.2	-1.4	3.8	80	4.1	4.6	4.7	-2.5	10	10	10	0.1					
12	-2.8	3.6	3.2	1.4	3.8	94	4.4	5.6	6.4	-0.4	10	10	10						
13	2.4	7.0	2.4	1.4	3.9	61	4.9	4.6	4.5	0.4	3	3	9						7.0
14	4.5	8.6	3.5	2.2	5.4	83	6.1	7.0	5.5	1.9	10	10	10	10.3					0.2
15	1.1	3.6	2.6	-0.2	2.4	84	4.7	5.1	4.6	-1.3	10	10	10	1.9					
16	1.6	4.2	3.0	1.4	2.9	75	4.8	4.6	4.6	-0.1	9	17	15						0.1
17	-0.6	5.4	-1.0	-1.0	1.2	93	4.1	4.6	4.1	-1.7	5	7	10						1.5
18	-2.0	0.4	0.8	-2.0	-0.3	95	3.8	4.6	4.7	-4.0	9	10	10						
19	1.4	3.4	3.6	0.8	2.8	97	4.9	5.7	5.8	0.5	10	10	10	4.2					1.0
20	5.0	5.9	5.0	3.3	5.1	91	5.2	6.1	4.2	2.7	10	7	10	0.1					
21	4.0	5.3	4.2	3.3	4.5	85	6.1	6.1	4.2	2.3	10	10	10						
22	-2.8	0.7	-0.9	-2.5	-0.8	93	3.8	4.5	4.2	-3.5	6	9	10						1.7
23	-0.7	-1.3	-1.5	-2.5	-1.9	98	4.1	4.0	4.1	-2.5	10	10	10						
24		0.5	1.2	2.5	0.3	89	4.1	4.2	4.8	-2.0	10	10	10						
25	0.9	2.5	2.4	0.8	1.9	95	4.6	4.9	4.9	0.8	10	10	10						0.1
26	1.7	4.5	7.0	1.5	4.4	90	4.7	5.2	7.2	0.6	10	10	10	4.2					
27	10.1	11.2	10.4	6.8	10.5	93	8.6	9.1	9.1	6.8	10	10	10						
28	8.7	9.7	3.8	3.4	7.4	89	7.5	7.0	5.8	7.8	10	10	10	0.9					
29	1.8	2.6	1.9	0.5	3.1	98	5.1	5.4	5.7	0.6	10	10	10	0.2					
30	0.2	2.8	8.2	-0.2	8.3	97	4.6	5.4	6.7	0.0	10	10	10						
MOY.	3.2	5.9	4.4	1.8	7.2	83	5.4	5.8	5.8	1.5	9	9	8	Total 78.4					Total 34.4

Legende: T.R.S.=Température au ras du sol

Préc.=Précipitations en mm.

C.N.=Couche de neige en cm.

Insol.=Insolation en heures



# EITELBRUCK

JANVIER 1979

Observateur: REDINS A.

Hauteur = 202 m Longitude = E06°06' Latitude = N49°51'

Jour du mois	Pression atmosphérique en mm.			Température de l'air à deux mètres en °C			Humidité relative en %			Pression de vapeur en mm.			T.R.S.	Nuages			Direction et force du vent			Préc.	C.N. Insol.
	7	13	21	7	13	21	7	13	21	7	13	21		7	13	21	7	13	21		
1	-16.2	-2.6	-10.2	77	82	86	1.0	3.1	1.8	10	10	10	NW/NW/NW	NW/NW/NW	10	10	10	NW/NW/NW	5.6		
2	-14.8	-8.6	-1.8	87	82	91	1.2	1.9	3.6	1	1	0	NW/NW/NW	NW/NW/NW	0	0	0	NW/NW/NW	6.8		
3	-15.2	-8.0	-14.4	87	83	87	1.2	2.0	1.3	0	0	0	NW/NW/NW	NW/NW/NW	0	0	0	NW/NW/NW			
4	-13.6	-5.2	-9.0	88	74	76	1.4	2.3	1.7	4	4	0	NE/NE/NE	NW/NW/NW	0	0	0	NE/NE/NE			
5	-10.4	-7.0	-8.4	79	61	77	1.6	1.6	1.8	4	4	0	NE/NE/NE	NE/NE/NE	0	0	0	NE/NE/NE			
6	-16.2	-8.2	-13.4	85	72	88	1.1	1.7	1.4	2	2	0	NE/NE/NE	NE/NE/NE	0	0	0	NE/NE/NE			
7	-12.2	-7.0	-8.4	90	89	92	1.4	2.4	2.2	3	3	0	NE/NE/NE	NE/NE/NE	0	0	0	NE/NE/NE			
8	-3.0	-1.2	-3.4	93	84	85	3.4	3.9	3.7	10	10	10	SW/SW/SE	SW/SW/SE	10	10	10	SW/SW/SE			
9				93	95	97	4.4	4.1	4.2	10	10	10	SW/SW/SE	SW/SW/SE	10	10	10	SW/SW/SE	1.6		
10	0.0	1.0	0.0	97	79	93	4.4	3.9	4.4	10	10	10	SW/SW/SE	SW/SW/SE	10	10	10	SW/SW/SE	14.2		
11	0.2	0.8	0.6	96	86	93	4.4	4.1	4.4	10	10	10	SW/SW/SE	SW/SW/SE	10	10	10	SW/SW/SE	4.2		
12	0.6	1.0	0.8	82	76	90	3.9	3.7	4.3	9	9	10	SW/SW/SE	SW/SW/SE	10	10	10	SW/SW/SE	14.2		
13	-3.2	1.2	-3.4	89	83	89	3.2	4.1	3.1	8	8	4	E/NW/E	E/NW/E	4	4	4	E/NW/E			
14	-7.4	-2.4	-11.4	93	83	90	2.4	3.1	1.7	0	0	0	E/NW/E	E/NW/E	0	0	0	E/NW/E			
15	-11.4	-10.2	-14.0	90	91	87	1.7	1.9	1.3	10	10	10	NW/NW/E	NW/NW/E	10	10	10	NW/NW/E			
16	-17.6	-11.2	-14.0	84	90	87	0.9	1.7	1.3	10	10	10	NW/NW/E	NW/NW/E	10	10	10	NW/NW/E			
17	-16.0	-7.4	-4.2	86	88	98	1.1	2.3	2.9	10	10	10	NW/NW/E	NW/NW/E	10	10	10	NW/NW/E			
18	-5.2	-3.6	-5.0	86	77	74	2.6	2.7	2.3	7	6	7	NW/NW/E	NW/NW/E	7	7	7	NW/NW/E			
19	-3.8	-2.6	-3.4	88	67	69	3.0	3.5	2.4	10	10	10	SE/SE/SE	SE/SE/SE	10	10	10	SE/SE/SE	4.4		
20	-3.4	-2.4	-1.0	77	90	95	2.7	3.4	4.0	10	10	10	SE/SE/SE	SE/SE/SE	10	10	10	SE/SE/SE	2.6		
21	-3.2	-3.6	-5.0	86	90	93	3.9	4.3	4.5	10	10	10	SE/SE/SE	SE/SE/SE	10	10	10	SE/SE/SE			
22	-2.0	-1.2	-1.0	91	92	92	3.5	3.8	3.9	9	9	10	E/SE/SE	E/SE/SE	10	10	10	E/SE/SE	0.8		
23	0.0	1.4	3.2	97	93	94	4.4	4.6	5.4	10	10	10	E/SE/SE	E/SE/SE	10	10	10	E/SE/SE			
24	0.4	1.4	3.2	86	70	89	4.0	3.5	3.2	7	6	6	E/SE/SE	E/SE/SE	6	6	6	E/SE/SE			
25	-3.0	-3.8	-3.2	93	92	89	3.4	3.2	3.2	8	4	2	E/NE/NE	E/NE/NE	2	2	2	E/NE/NE			
26	-7.0	-0.8	0.2	89	88	86	4.4	3.8	4.1	10	8	9	E/NE/NE	E/NE/NE	10	10	10	E/NE/NE			
27	0.0	0.6	0.2	90	82	82	4.1	3.9	3.8	10	10	10	E/NE/NE	E/NE/NE	10	10	10	E/NE/NE			
28	0.8	2.8	0.4	90	72	79	4.3	4.0	3.7	10	10	10	SE/SE/SW	SE/SE/SW	10	10	10	SE/SE/SW	1.4		
29	-0.2	2.8	1.0	93	84	90	4.6	4.7	4.5	10	10	10	SE/SE/SW	SE/SE/SW	10	10	10	SE/SE/SW	2.4		
30	1.2	2.8	1.0	93	91	97	4.6	5.0	4.7	10	10	10	SE/SE/SW	SE/SE/SW	10	10	10	SE/SE/SW	6.8		
31	1.4	3.0	1.6	83	78	80	4.2	4.4	4.1	10	10	10	SW/SW	SW/SW	10	10	10	SW/SW	2.4		
MOY.	-6.0	-2.5	-3.9	89	83	87	2.8	3.2	3.1	7	7	6	Vent prédominant: E	Vent prédominant: E	6	6	6	Vent prédominant: E	Total 53.2	Total	

Légende: T.R.S.=Température au ras du sol

Préc.=Précipitations en mm.

C.N.=Couche de neige en cm.

Insol.=insolation en heures

**ETTELBRUCK**

FEVRIER 1979

Observateur: REDING A.

Hauteur = 202 m Longitude = E06°06' Latitude = N49°51'

Jour du mois	Pression atmosphérique en mm.			Température de l'air à deux mètres en °C			Humidité relative en %			Pression de vapeur en mm.			T.R.S.	Nuages			Direction et force du vent			Préc.	C.N. Insol.
	7	13	21	7	13	21	7	13	21	7	13	21		7	13	21	7	13	21		
1	-0.4	1.6	2.6	93	4.1	3.4	5.1	10	10	10	SW/ W/ W/	7	13	21	7	13	21	SW/ W/ W/	12.2 4.1		
2	5.8	4.6	6.8	94	4.5	5.7	4.3	10	10	10	SW/ SW/ W/	10	10	10	10	10	10	10	10	10	
3	0.0	2.0	3.2	93	4.2	3.2	3.4	10	10	9	W/ W/ W/	10	10	8	10	10	10	10	10	10	
4	-1.0	1.2	3.0	81	3.4	3.6	4.6	10	10	10	NW/ W/ NW/	10	10	10	10	10	10	10	10	10	3.6
5	1.4	4.6	2.0	97	3.9	3.2	3.3	10	10	10	NW/ W/ NW/	10	10	10	10	10	10	10	10	10	
6	-0.8	1.4	2.2	78	3.3	3.0	3.3	10	10	10	NW/ NW/ NW/	10	10	10	10	10	10	10	10	10	
7	-0.4	3.0	1.2	93	4.1	4.5	4.8	10	10	10	NW/ N/ NW/	10	10	10	10	10	10	10	10	10	2.4
8	0.0	1.0	4.0	86	4.3	2.9	3.7	10	10	10	NW/ N/ NW/	10	10	10	10	10	10	10	10	10	11.4
9	0.0	1.0	1.8	76	3.4	4.2	4.4	10	10	10	NW/ N/ NW/	10	10	10	10	10	10	10	10	10	
10	0.8	1.8	2.0	86	4.1	2.8	3.6	10	10	10	SW/ W/ W/	10	10	10	10	10	10	10	10	10	7.4
11	1.0	3.4	2.4	76	3.7	4.2	4.5	10	10	10	W/ W/ W/	10	10	10	10	10	10	10	10	10	8.2
12	1.2	7.4	7.4	93	4.6	6.1	4.5	10	10	10	W/ W/ W/	10	10	10	10	10	10	10	10	10	
13	2.8	7.8	8.6	97	5.4	6.9	7.0	9	9	8	N/ W/ NW/	10	10	10	10	10	10	10	10	10	3.2
14	6.8	5.2	6.8	92	6.8	6.0	4.8	10	10	9	NW/ NW/ NW/	10	10	10	10	10	10	10	10	10	
15	-4.0	-2.2	0.2	84	2.8	3.0	3.9	10	10	10	NE/ NE/ NE/	10	10	10	10	10	10	10	10	10	3.2
16	0.0	0.0	0.0	90	4.1	5.1	3.6	10	10	10	NE/ NE/ NE/	10	10	10	10	10	10	10	10	10	0.8
17	-1.8	-0.4	-2.4	91	3.6	4.1	4.0	10	10	10	N/ N/ N/	10	10	10	10	10	10	10	10	10	1.4
18	-0.2	0.2	0.2	88	4.1	4.1	3.6	10	10	10	E/ NE/ NE/	10	10	10	10	10	10	10	10	10	
19	-3.0	0.4	2.2	93	4.1	3.7	4.0	10	10	10	NE/ NE/ NE/	10	10	10	10	10	10	10	10	10	0.8
20	1.0	1.8	3.8	83	4.4	4.1	4.0	10	10	10	E/ NE/ NE/	10	10	10	10	10	10	10	10	10	
21	-3.0	1.0	2.8	93	3.4	3.5	3.6	10	10	4	E/ NE/ NE/	10	10	6	10	10	10	10	10	10	1.2
22	-1.4	1.6	3.6	95	3.9	4.1	3.9	7	7	5	E/ SE/ SE/	10	10	3	10	10	10	10	10	10	
23	1.8	3.2	4.4	84	4.3	3.7	4.0	6	6	6	E/ SE/ SE/	10	10	3	10	10	10	10	10	10	
24	0.0	2.2	3.2	74	4.4	3.9	3.7	10	10	6	E/ SE/ SE/	10	10	3	10	10	10	10	10	10	
25	-2.0	-1.4	3.0	87	3.4	3.3	3.9	8	8	3	NE/ NE/ NE/	10	10	3	10	10	10	10	10	10	
26	-3.4	5.0	3.9	83	3.2	2.6	3.2	7	7	7	E/ E/ E/	10	10	6	10	10	10	10	10	10	
27	-3.8	5.2	6.8	92	3.2	2.6	3.2	8	8	4	E/ E/ E/	10	10	6	10	10	10	10	10	10	
28	-6.6	5.8	7.8	89	2.5	2.8	4.9	5	5	6	E/ E/ E/	10	10	5	10	10	10	10	10	10	
MOY.	-0.3	2.3	3.6	89	4.0	3.9	4.0	8	9	8	E	8	9	8	8	9	8	8	8	8	Total 59.9

Légende: T.R.S.=Température au ras du sol

Préc.=Précipitations en mm.

C.N.=Couche de neige en cm.

Insol.=Insolation en heures

## ETTELBRUCK

MARS 1979

Observateur: REDING A.

Hauteur = 202 m Longitude = E06°06' Latitude = N49°51'

Jour du mois	Pression atmosphérique en mm.			Température de l'air à deux mètres en °C					Humidité relative en %			Pression de vapeur en mm.			T.R.S.			Nuages			Direction et force du vent			Préc.	C.N. Insol.														
	7	13	21	Moy.	Min.	Max.		7	13	21	7	13	21	7	13	21	7	13	21	7	13	21	7			13	21												
1																																							
2																																							
3																																							
4																																							
5																																							
6																																							
7																																							
8																																							
9																																							
10																																							
11																																							
12																																							
13																																							
14																																							
15																																							
16																																							
17																																							
18																																							
19																																							
20																																							
21																																							
22																																							
23																																							
24																																							
25																																							
26																																							
27																																							
28																																							
29																																							
30																																							
31																																							
MOY.																																							
	Vent prédominant:			Moy.					Moy.															Total															

Légende: T.R.S.=Température au ras du sol

Préc.=Précipitations en mm.

C.N.=Couche de neige en cm.

Insol.=Insolation en heures

# ETTELBRUCK

AVRIL 1979

Observateur: REDING A.

Hauteur = 202 m Longitude = E06°06' Latitude = N49°51'

Jour du mois	Pression atmosphérique en mm.			Température de l'air à deux mètres en C			Humidité relative en %			Pression de vapeur en mm.			T.R.S.	Nuages			Direction et force du vent			Préc.	C.N. Insol.
	7	13	21	Min.	Moy.	Max.	7	13	21	7	13	21		7	13	21	7	13	21		
1	4.0	7.2	5.6	3.4	7.8	7.8	91	82	91	6.2	5.5	6.2		10	10	10	W/ W/ NW/	W/ W/ NW/	W/ W/ NW/	3.4	
2	5.4	10.8	11.0	4.0	11.0	11.0	86	46	91	5.9	9.1	5.9		10	10	10	W/ W/ NW/	W/ W/ NW/	W/ W/ NW/	4.6	
3	3.8	6.2	3.8	3.4	7.0	7.0	88	57	88	4.7	5.2	4.7		10	10	10	W/ W/ NW/	W/ W/ NW/	W/ W/ NW/		
4	2.2	4.8	5.0	1.0	7.4	7.4	74	80	97	4.8	5.1	4.8		10	10	10	NW/ N/ N/	NW/ N/ N/	NW/ N/ N/	2.4	
5	2.0	4.2	3.8	1.2	6.2	6.2	87	68	97	4.4	5.1	4.4		7	7	7	NE/ NE/	NE/ NE/	NE/ NE/	4.2	
6	0.8	4.8	3.6	-1.4	7.8	7.8	76	66	86	4.4	4.1	4.4		6	6	6	NE/ NE/	NE/ NE/	NE/ NE/		
7	-2.2	9.0	6.4	-2.2	11.4	11.4	65	38	94	4.7	3.7	4.7		0	0	0	E/ E/	E/ E/	E/ E/		
8	-2.2	10.2	9.8	-2.2	12.4	12.4	63	42	94	4.4	4.9	4.4		0	0	0	E/ E/	E/ E/	E/ E/		
9	1.4	15.2	15.0	1.0	18.0	18.0	63	36	97	5.7	4.9	5.7		3	3	3	E/ E/	E/ E/	E/ E/		
10	2.6	18.6	15.4	2.6	21.0	21.0	40	32	90	5.1	4.9	5.1		3	3	3	SE/ SW/	SE/ SW/	SE/ SW/		
11	6.4	13.2	14.0	6.4	14.0	14.0	93	61	86	8.1	6.2	8.1		8	8	8	SW/ SW/	SW/ SW/	SW/ SW/		
12	8.2	15.2	16.4	8.2	16.4	16.4	76	44	92	6.6	7.5	6.6		9	9	9	SW/ SW/	SW/ SW/	SW/ SW/		
13	4.4	18.4	19.8	4.4	19.8	19.8	67	33	97	5.5	5.2	5.5		8	8	8	SW/ SW/	SW/ SW/	SW/ SW/		
14	3.2	19.2	21.0	2.8	21.0	21.0	69	40	94	8.0	5.3	8.0		8	8	8	SW/ SW/	SW/ SW/	SW/ SW/		
15	5.2	19.2	19.0	5.0	22.0	22.0	85	41	94	8.3	8.2	8.3		6	6	6	SW/ SW/	SW/ SW/	SW/ SW/		
16	8.8	9.8	6.0	6.0	10.2	10.2	78	54	93	5.4	7.8	5.4		9	9	9	SW/ SW/	SW/ SW/	SW/ SW/		
17	4.8	9.8	5.6	3.0	6.0	6.0	99	71	94	8.0	6.0	8.0		10	10	10	SW/ SW/	SW/ SW/	SW/ SW/		
18	4.0	7.4	8.0	3.6	6.4	6.4	44	45	79	3.4	4.8	3.4		4	4	4	SW/ SW/	SW/ SW/	SW/ SW/	1.4	
19	-1.0	10.6	13.4	-1.4	5.9	5.9	56	39	92	3.7	3.9	3.7		7	7	7	SW/ SW/	SW/ SW/	SW/ SW/		
20	1.0	8.0	11.2	0.0	8.8	8.8	92	87	98	7.0	4.8	7.0		6	6	6	W/ W/	W/ W/	W/ W/		
21	5.8	10.4	11.2	5.0	8.3	8.3	76	57	94	6.4	6.5	6.4		8	8	8	W/ W/	W/ W/	W/ W/	4.2	
22	7.0	11.0	12.2	6.2	9.5	9.5	89	71	89	5.3	6.7	5.3		9	9	9	W/ W/	W/ W/	W/ W/		
23	10.0	12.8	15.0	8.6	10.4	10.4	82	62	92	7.7	8.5	7.7		9	9	9	W/ W/	W/ W/	W/ W/	7.5	
24	6.4	7.6	8.2	6.2	7.4	7.4	84	84	86	6.7	6.2	6.7		6	6	6	W/ W/	W/ W/	W/ W/	12.8	
25	5.2	8.4	6.0	2.0	6.5	6.5	83	59	94	5.8	6.2	5.8		10	10	10	W/ W/	W/ W/	W/ W/		
26	2.4	9.6	11.0	2.2	6.2	6.2	79	56	97	5.7	5.9	5.7		7	7	7	SW/ SW/	SW/ SW/	SW/ SW/	6.7	
27	6.2	7.6	7.2	5.2	7.0	7.0	69	67	84	5.2	5.9	5.2		8	8	8	NW/ NW/	NW/ NW/	NW/ NW/	1.2	
28	1.2	8.8	10.2	0.0	5.8	5.8	74	55	93	5.8	4.6	5.8		9	9	9	NW/ NW/	NW/ NW/	NW/ NW/	2.3	
29	6.4	7.0	9.0	6.0	7.1	7.1	70	84	86	4.6	6.2	4.6		8	8	8	NW/ NW/	NW/ NW/	NW/ NW/		
30	8.4	7.2	9.4	4.4	6.6	6.6	57	71	92	3.4	7.6	3.4		10	10	10	NW/ NW/	NW/ NW/	NW/ NW/	1.6	
MOY.	4.0	10.3	7.9	3.0	7.3	12.0	58	58	92	5.7	5.6	5.7		8	7	7	Vent prédominant: W	Vent prédominant: W	Vent prédominant: W	Total 55.7	Total

Légende: T.R.S.=Température au ras du sol

Préc.=Précipitations en mm.

C.N.=Couche de neige en cm.

Insol.=Insolation en heures

# EITTELBRUCK

MAI 1979

Observateur: REDING A.

Hauteur = 202 m Longitude = E06°06' Latitude = N49°51'

Jour du mois	Pression atmosphérique en mm.			Température de l'air à deux mètres en °C			Humidité relative en %	Pression de vapeur en mm.			T.R.S.	Nuages			Direction et force du vent	Préc.	C.N. Insol.
	7	13	21	7	13	21		7	13	21		7	13	21			
1																	
2																	
3																	
4																	
5																	
6																	
7																	
8																	
9																	
10																	
11																	
12																	
13																	
14																	
15																	
16																	
17																	
18																	
19																	
20																	
21																	
22																	
23																	
24																	
25																	
26																	
27																	
28																	
29																	
30																	
31																	
MOY.																	
Total																94.6	

Légende: T.R.S.=Température au ras du sol

Préc.=Précipitations en mm.

C.N.=Couche de neige en cm.

Insol.=Insolation en heures

# ETTELEBRUCK

JUIN 1979

Observateur: REDING A.

Hauteur = 202 m Longitude = E06°06' Latitude = N49°51'

Jour du mois	Pression atmosphérique en mm.			Température de l'air à deux mètres en °C			Humidité relative en %	Pression de vapeur en mm.			T.R.S.	Nuages			Direction et force du vent	Préc.	C.N. Insol.
	7	13	21	7	13	21		7	13	21		7	13	21			
1																	
2																	
3																	
4																	
5																	
6																	
7																	
8																	
9																	
10																	
11																	
12																	
13																	
14																	
15																	
16																	
17																	
18																	
19																	
20																	
21																	
22																	
23																	
24																	
25																	
26																	
27																	
28																	
29																	
30																	
MOY.	12.3	20.1	18.2	11.3	22.1	16.8	50	8.8	10.3	8	6	6	6	6	37.8	Total	

Légende: T.R.S.=Température au ras du sol

Préc.=Précipitations en mm.

C.N.=Couche de neige en cm.

insol.=Insolation en heures



# E T T E L B R U C K

JUILLET 1979

Observateur: REDING A.

Hauteur = 202 m Longitude = E06°06' Latitude = N49°51'

Jour du mois	Pression atmosphérique en mm.			Température de l'air à deux mètres en °C			Humidité relative en %	Pression de vapeur en mm.	T.R.S.	Nuages			Direction et force du vent	Préc.	C.N. Insol.			
	7	13	21	7	13	21				7	13	21				7	13	21
	Min.	Max.	Moy.	Min.	Max.	Moy.				7	13	21				7	13	21
1	11.2	13.8	13.0	10.8	16.2	13.8	91	9.0			8	8	SW/ SW/ S/					
2	9.0	13.4	12.8	8.0	16.0	13.8	93	7.9			9	9	SW/ SW/ S/					
3	8.0	17.4	13.8	6.2	19.6	13.8	95	7.6			8	9	SW/ SW/ S/					
4	13.4	21.2	16.2	10.0	22.8	16.9	91	10.5			4	2	SE/ SE/					
5	12.4	22.8	17.8	8.4	25.2	17.8	93	7.5			0	4	S/ S/					
6	13.4	23.2	18.5	9.0	24.0	18.5	94	8.1			0	0	SE/ SE/					
7	14.0	24.2	19.4	9.6	24.8	19.4	95	9.5			7	4	SE/ SE/					
8	11.4	21.2	16.6	11.0	22.4	16.6	97	7.6			8	7	W/ W/					
9	15.0	18.8	16.7	14.6	20.0	16.7	83	11.4			10	7	W/ W/					
10	10.4	18.4	14.6	9.0	19.2	14.6	91	8.5			7	4	W/ SW/ W/	2.3				
11	9.4	18.4	14.6	7.4	23.6	14.6	93	8.1			5	8	SW/ SW/ W/					
12	16.2	18.4	17.5	14.4	21.6	17.5	70	9.6			9	7	W/ SW/ W/					
13	12.0	20.0	14.6	11.8	21.8	14.6	84	9.8			10	10	W/ SE/ SE/					
14	14.4	24.0	18.7	13.2	26.0	18.7	70	10.5			8	9	E/ S/					
15	13.8	20.2	18.1	15.2	21.4	18.1	89	9.8			7	5	SE/ SE/					
16	14.6	19.2	16.4	11.8	19.8	16.4	71	11.4			7	3	S/ S/					
17	16.0	20.2	18.3	15.0	23.4	18.3	56	9.9			3	4	SE/ SE/					
18	13.4	25.0	20.2	12.6	26.0	20.2	55	10.7			6	7	SE/ SE/					
19	16.2	21.0	17.8	12.8	21.4	17.8	58	12.4			7	7	SE/ SW/ SW/					
20	18.4	17.6	16.8	11.0	19.2	16.8	59	8.3			8	6	S/ S/					
21	13.8	17.2	16.8	13.0	18.4	16.8	58	9.3			6	5	SW/ SW/					
22	12.8	17.4	15.4	12.0	19.6	15.4	49	9.1			8	6	W/ W/ S/					
23	16.2	15.8	15.8	6.0	17.4	15.8	80	7.4			8	7	SW/ S/					
24	11.8	15.8	15.8	10.2	20.2	15.8	77	6.2			6	6	SE/ S/					
25	23.4	19.2	18.3	10.4	24.6	18.3	75	10.9			5	7	SE/ SE/					
26	25.4	20.0	20.8	10.2	26.8	20.8	69	11.3			4	4	S/ S/					
27	28.0	22.0	21.4	12.0	29.0	21.4	69	9.0			6	7	SE/ SE/					
28	29.2	20.8	22.1	15.2	30.2	22.1	90	12.8			7	7	W/ S/ W/	3.4				
29	16.4	19.2	20.8	14.0	29.8	20.8	92	11.7			2	7	W/ S/ W/					
30	18.8	20.0	19.3	16.0	23.0	19.3	85	12.1			7	6	W/ W/					
31	12.4	23.2	17.7	11.8	24.2	17.7	89	9.3			8	8	W/ W/					
MOY.	13.0	17.5	17.2	11.3	22.4	17.2	89	10.0			7	6	Vent prédominant: W	Total 12.1	Total			

Légende: T.R.S.=Température au ras du sol

Préc.=Précipitations en mm.

C.N.=Couche de neige en cm.

Insol.=Insolation en heures

# E T T E L B R U C K

ADUT 1979

Observateur: REDING A.

Hauteur = 202 m Longitude = E06°06' Latitude = N49°51'

Jour du mois	Pression atmosphérique en mm.			Température de l'air & deux mètres en °C			Humidité relative en %			Pression de vapeur en mm.			T.R.S.	Nuages			Direction et force du vent			Préc.	C.N. Insol.
	7	13	21	7	13	21	7	13	21	7	13	21		7	13	21	7	13	21		
1	14.8	19.4	20.0	92	56	89	11.5	9.5	14.1	9	8	9	SW/SW/SW	SW/SW/SW	SW/SW/SW	1.4					
2	17.2	19.2	18.0	90	64	70	13.3	10.6	10.7	10	8	8	SW/SW/SW	SW/SW/SW	SW/SW/SW	10.8					
3	14.2	21.6	23.4	94	50	65	11.3	9.7	10.3	8	7	8	SE/SE/SE	SE/SE/SE	SE/SE/SE	.					
4	12.4	22.0	22.8	93	39	70	10.0	7.7	11.0	7	6	7	SE/SE/SE	SE/SE/SE	SE/SE/SE	.					
5	9.4	23.8	25.4	90	34	59	7.9	7.6	10.2	7	3	3	SE/SE/SE	SE/SE/SE	SE/SE/SE	.					
6	9.0	25.8	27.4	93	30	64	7.9	7.3	12.3	4	3	4	S/S/S	S/S/S	S/S/S	.					
7	14.8	24.8	26.4	88	39	70	11.0	8.2	13.1	4	4	4	S/S/SW/SW/SW	SW/SW/SW	SW/SW/SW	.					
8	15.2	19.2	18.2	88	54	68	11.3	8.6	9.1	8	8	9	SW/SW/SW	SW/SW/SW	SW/SW/SW	6.8					
9	8.8	16.2	18.2	93	70	82	7.8	9.6	12.8	10	10	9	SW/SW/SW	SW/SW/SW	SW/SW/SW	.					
10	13.8	15.4	16.4	87	78	87	10.3	7.9	9.9	9	10	10	W/W/W	W/W/W	W/W/W	26.2					
11	11.4	13.2	19.0	93	57	78	9.4	9.8	10.9	10	8	8	W/W/W	W/W/W	W/W/W	2.4					
12	12.6	19.8	21.6	91	57	78	9.9	9.8	11.5	10	10	10	W/W/W	W/W/W	W/W/W	.					
13	12.2	22.6	25.0	93	56	84	9.9	11.4	14.0	8	8	9	W/W/W	W/W/W	W/W/W	0.8					
14	12.8	25.6	28.8	93	46	58	13.3	11.3	12.4	10	10	10	W/W/W	W/W/W	W/W/W	18.2					
15	16.2	17.8	18.6	90	69	86	12.4	10.6	12.0	9	10	10	SW/SW/SW	SW/SW/SW	SW/SW/SW	.					
16	13.2	15.4	16.4	87	67	88	9.9	8.8	10.6	10	9	9	W/W/W	W/W/W	W/W/W	1.6					
17	11.8	14.8	17.0	95	84	92	9.9	10.5	11.2	9	7	8	W/W/W	W/W/W	W/W/W	1.3					
18	12.4	18.6	20.4	93	63	76	10.0	10.2	11.1	10	10	10	W/W/W	W/W/W	W/W/W	.					
19	14.2	22.2	22.8	92	55	74	11.1	11.0	11.8	8	7	7	S/S/S	S/S/S	S/S/S	.					
20	16.0	20.4	22.0	89	56	84	12.0	10.4	11.0	9	6	8	SE/SE/SE	SE/SE/SE	SE/SE/SE	.					
21	11.8	19.0	19.4	95	56	74	9.9	9.2	11.0	7	5	5	S/S/S	S/S/S	S/S/S	.					
22	8.6	14.8	19.6	98	78	73	8.7	9.8	8.5	7	7	7	SW/SW/SW	SW/SW/SW	SW/SW/SW	.					
23	8.2	20.6	21.2	92	34	88	7.5	6.2	8.5	8	7	8	S/S/S	S/S/S	S/S/S	.					
24	12.4	15.2	15.6	85	62	93	9.1	7.9	7.9	10	10	10	W/W/W	W/W/W	W/W/W	.					
25	11.2	16.0	16.0	93	62	93	9.2	8.5	8.5	9	7	4	W/W/W	W/W/W	W/W/W	5.4					
26	10.4	16.4	17.4	86	53	82	8.1	7.8	9.3	7	6	9	W/W/W	W/W/W	W/W/W	.					
27	13.6	18.6	20.2	89	48	82	10.2	6.8	8.6	9	7	7	W/W/W	W/W/W	W/W/W	.					
28	4.8	14.6	17.0	94	41	73	6.0	5.1	8.2	8	7	6	NW/NW/NW	NW/NW/NW	NW/NW/NW	0.6					
29	4.0	18.8	22.2	54	41	75	9.4	6.6	9.7	6	6	4	NW/NW/NW	NW/NW/NW	NW/NW/NW	.					
30	7.6	22.6	25.6	95	34	66	7.4	6.9	10.0	6	5	4	NW/NW/NW	NW/NW/NW	NW/NW/NW	.					
31	8.0	24.8	27.4	92	44	79	7.4	10.3	13.9	4	0	2	NE/NE/NE	NE/NE/NE	NE/NE/NE	.					
MOY.	11.7	19.3	21.1	93	54	78	9.6	8.9	10.7	8	7	7	Vent prédominant: W	Vent prédominant: W	Vent prédominant: W	Total 75.5		Total			

Légende: T.R.S.=Température au ras du sol

Préc.=Précipitations en mm.

C.N.=Couche de neige en cm.

Insol.=Insolation en heures

# ETTELBRUCK

SEPTEMBRE 1979

Observateur: REDING A.

Hauteur = 202 m Longitude = E06°06' Latitude = N49°51'

Jour du mois	Pression atmosphérique en mm.			Température de l'air à deux mètres en °C			Humidité relative en %	Pression de vapeur en mm.			T.R.S.	Nuages			Direction et force du vent			Préc.	C.N. Insoi.
	7	13	21	Min.	Moy.	Max.		7	13	21		7	13	21	7	13	21		
1				12.4	19.2	28.6	93	10.3	11.4	13.1		1	4	7	E/ SE/ S/				
2	12.8	21.6	19.2	12.0	17.8	23.4	91	10.1	12.2	13.4		4	7	E/ SE/ S/					
3	9.8	19.2	14.6	9.0	14.5	19.8	93	8.4	8.3	9.9		7	6	SE/					
4	9.6	19.4	13.4	9.0	14.1	20.2	93	8.3	7.5	9.3		8	6	SE/	S/ SW/				
5	7.4	21.0	14.8	7.0	14.4	23.2	97	7.5	7.2	9.6		7	6	S/ SW/	S/ SW/				
6	6.8	22.6	17.4	6.6	15.6	25.4	85	6.8	8.4	12.6		3	3	SE/	S/ SW/				
7	11.2	23.8	18.8	10.0	17.9	25.0	93	9.2	10.8	13.9		7	7	SE/	SE/				
8	13.0	23.2	19.4	12.8	18.5	29.0	93	10.3	11.5	13.9		10	4	SE/	S/ SW/				
9	15.2	18.6	16.4	15.0	16.7	20.2	92	11.9	12.6	10.2		10	7	W/ SW/	W/ SW/			9.8	
10	10.4	16.2	18.4	8.0	13.8	19.4	95	8.3	8.9	9.9		7	6	W/ SW/	W/ SW/				
11	9.6	21.2	18.4	8.0	16.4	23.2	93	8.3	8.9	9.7		7	6	W/ SW/	W/ SW/				
12	14.8	18.8	18.0	13.8	17.2	21.4	86	9.8	12.2	12.6		8	7	SW/	S/ SW/				
13	16.8	20.2	18.4	16.0	17.8	21.6	85	13.2	14.6	12.9		7	4	SW/	S/ SW/				
14	14.4	23.4	20.2	13.2	19.3	26.0	94	10.2	6.2	12.3		7	5	SW/	S/ SW/				
15	15.8	20.2	18.8	15.0	17.9	21.4	86	11.8	7.6	10.3		0	0	NW/	W/ NW/				
16	13.4	19.4	18.0	12.0	17.9	21.4	91	10.5	6.9	11.8		0	2	NW/	W/ NW/				
17	4.6	20.2	15.4	4.0	13.4	22.8	91	5.7	6.9	10.2		0	4	NW/	W/ NW/				
18	12.0	21.0	15.8	10.6	16.2	22.8	93	9.5	9.2	10.8		7	4	NW/	NW/				
19	5.8	14.4	11.8	5.4	10.6	15.6	94	6.5	5.6	7.4		10	6	W/ W/	W/ W/			12.2	
20	9.8	13.6	11.8	8.4	11.4	14.8	88	7.4	5.0	5.7		10	8	NW/	NW/				
21	5.8	13.8	9.8	4.8	9.7	15.0	89	5.9	5.7	6.9		10	8	NW/	NW/				
22	0.8	12.4	7.6	0.6	7.6	14.6	93	4.5	3.2	7.3		10	9	W/ W/	W/ W/				
23	5.6	10.8	7.8	4.2	8.0	15.2	94	6.4	8.3	6.5		10	8	W/ W/	W/ W/				
24	5.0	13.8	11.4	3.2	10.0	16.2	91	5.9	8.6	8.4		9	6	W/ W/	W/ W/				
25	7.2	15.8	12.8	6.0	11.9	19.6	95	7.2	9.1	9.4		9	7	W/ W/	W/ W/				
26	12.2	14.8	13.2	12.0	13.4	15.8	87	9.2	9.8	8.9		9	9	W/ W/	W/ W/				
27	11.6	14.4	12.6	11.8	12.9	17.2	89	8.9	8.9	9.3		9	7	W/ W/	W/ W/				
28	7.4	16.2	10.4	6.6	11.3	19.0	97	7.5	8.1	8.3		9	7	SW/	SW/				
MOY.	10.1	18.4	15.0	9.3	14.5	20.6	91	8.6	8.8	10.1		7	5	W/ W/	W/ W/			Total 22.0	Total

Légende: T.R.S.=Température au ras du sol

Préc.=Précipitations en mm.

C.N.=Couche de neige en cm.

Insoi.=Insolation en heures

# E T T E L B R U C K

OCTOBRE 1979      Observateur: REDING A.      Hauteur = 202 m      Longitude = E06°06'      Latitude = N49°51'

Jour du mois	Pression atmosphérique en mm.			Température de l'air à deux mètres en °C			Humidité relative en %			Pression de vapeur en mm.			T.R.S.	Nuages			Direction et force du vent			Préc.	C.N. Insoi.	Total					
	7	13	21	7	13	21	7	13	21	7	13	21		7	13	21	7	13	21								
1																											
2																											
3																											
4																											
5																											
6																											
7																											
8																											
9																											
10																											
11																											
12																											
13																											
14																											
15																											
16																											
17																											
18																											
19																											
20																											
21																											
22																											
23																											
24																											
25																											
26																											
27																											
28																											
29																											
30																											
31																											
MOY.																											

Légendes: T.R.S.=température au ras du sol

Préc.=Précipitations en mm.

C.N.=Couche de neige en cm.

Insoi.=Insolation en heures

# ETTELBRUCK

NOVEMBRE 1979

Observateur: REDING A.

Hauteur = 202 m Longitude = E06°06' Latitude = N49°51'

Jour du mois	Pression atmosphérique en mm.			Température de l'air à deux mètres en C.			Humidité relative en %	Pression de vapeur en mm.			T.R.S.	Nuages			Direction et force du vent			Préc.	C.N.	Insol.	
	7	13	21	Min.	Max.	Moy.		7	13	21		7	13	21	7	13	21				
1	7.0	12.4	7.8	6.6	12.4	9.0	92	6.9	6.6	7.3		7	13	21	7	13	21				
2	4.6	11.4	3.8	3.8	11.8	6.6	97	6.1	5.1	5.6		10	8	10	10	10	10	10	10	6.5	
3	1.2	5.6	6.6	0.0	8.0	4.4	89	4.8	6.0	6.9		8	4	7	9	9	9	9	9	.	
4	7.2	7.8	10.0	6.4	10.0	8.3	89	6.8	7.3	8.5		10	10	10	10	10	10	10	10	.	
5	6.8	8.2	6.4	6.4	9.8	7.1	92	6.8	6.5	6.0		10	10	10	10	10	10	10	10	16.6	
6	8.2	11.4	8.6	6.0	11.6	9.4	90	7.3	6.1	7.3		10	10	10	10	10	10	10	10	10.8	
7	5.2	9.8	11.6	5.2	11.6	8.8	94	5.2	5.5	6.1		10	10	9	9	9	9	9	9	6.7	
8	6.0	9.0	9.4	3.4	10.2	10.2	92	6.4	4.9	5.4		10	10	8	7	7	7	7	7	9.6	
9																					22.6
10	4.8	5.0	2.8	2.2	5.0	4.2	80	5.1	4.8	5.0		10	10	9	8	8	8	8	8	1.9	
11	-1.2	4.8	4.6	-2.2	5.2	2.7	95	3.9	5.5	5.2		8	7	10	10	10	10	10	10	2.3	
12	2.2	4.6	6.2	2.2	6.2	4.3	87	4.6	5.7	6.7		10	10	10	10	10	10	10	10		
13	0.8	6.0	0.0	0.0	6.0	2.2	93	4.5	3.8	4.4		10	10	9	8	8	8	8	8		
14	2.0	8.4	4.6	2.2	8.6	5.3	97	5.3	4.9	5.6		10	10	8	7	7	7	7	7		
15	2.6	4.4	3.2	2.0	5.0	3.4	97	3.3	4.9	5.0		10	10	8	7	7	7	7	7		
16	1.6	4.2	4.0	1.2	4.8	3.2	90	4.6	4.3	4.6		8	8	7	7	7	7	7	7		
17	3.2	5.8	1.2	-4.0	6.0	0.2	88	3.6	4.6	4.4		8	8	7	7	7	7	7	7		
18	-2.2	1.2	1.6	-4.0	1.8	0.2	94	3.6	4.6	4.9		10	10	10	10	10	10	10	10		
19	1.8	3.8	3.0	1.0	4.4	2.8	77	4.0	5.4	5.4		10	9	7	4	4	4	4	4	6.2	
20	2.8	5.6	5.0	2.6	6.2	4.4	91	5.0	4.0	4.1		10	8	4	4	4	4	4	4	.	
21																					.
22	-2.0	5.2	-2.0	-2.4	5.4	0.4	94	3.7	4.3	3.7		7	5	6	6	6	6	6	6	.	
23	-4.0	-2.0	-1.0	-4.6	-1.0	-2.4	92	3.1	3.7	4.0		10	10	10	10	10	10	10	10	.	
24	0.8	1.2	2.0	-1.0	2.2	1.3	93	4.5	4.4	4.9		10	10	10	10	10	10	10	10	0.8	
25	1.2	3.2	3.0	1.2	3.6	2.4	93	4.6	5.0	4.6		10	10	10	10	10	10	10	10	.	
26	3.0	4.8	7.4	2.4	7.8	5.0	84	4.7	4.9	7.1		10	10	10	10	10	10	10	10	.	
27	10.0	11.4	10.6	9.2	11.6	10.6	90	8.3	9.1	8.9		10	9	8	7	7	7	7	7	.	
28	9.2	9.4	3.6	3.6	10.0	7.4	81	7.0	6.5	5.7		8	8	7	7	7	7	7	7	.	
29	2.0	3.0	2.2	1.2	3.8	2.4	93	5.1	5.3	5.0		8	7	6	6	6	6	6	6	.	
30	1.0	4.4	8.2	0.6	8.2	4.5	87	4.7	4.7	7.1		7	7	7	7	7	7	7	7	.	
MOY.	3.3	6.3	4.7	1.9	7.2	4.7	91	5.3	5.3	5.8		9	8	8	8	8	8	8	8	Total 97.4	

Légende: T.R.S.=Température au ras du sol

Préc.=Précipitations en mm.

C.N.=Couche de neige en cm.

Insol.=Insolation en heures

# ETTELBRUCK

DECEMBRE 1979

Observateur: REDING A.

Hauteur = 202 m Longitude = E06°06' Latitude = N49°51'

Jour du mois	Pression atmosphérique en mm.			Température de l'air à deux mètres en °C			Humidité relative en %			Pression de vapeur en mm.			T.R.S.	Nuages			Direction et force du vent			Préc.	C.N. Insol.	
	7	13	21	7	13	21	7	13	21	7	13	21		7	13	21	7	13	21			
1	9.4	10.8	9.8	8.0	11.2	10.0	90	79	86	7.9	7.7	7.7		8	8	8	W/W/W	W/W/W				
2	8.4	10.2	9.0	6.6	11.0	8.9	80	79	87	6.6	7.3	7.0		7	7	7	W/W/W	W/W/W				
3	2.2	11.4	5.4	1.8	12.2	6.3	93	69	89	5.0	6.9	5.9		10	9	10	W/W/W	W/W/W				
4	4.6	9.6	7.8	3.8	9.8	7.3	94	78	97	5.9	7.0	7.7		8	8	8	SW/W/W	W/W/W				
5	3.0	11.8	10.9	2.2	11.8	8.4	97	59	68	5.4	8.1	6.4		8	8	8	W/W/W	W/W/W				
6	9.2	10.6	10.2	9.0	10.8	10.0	93	93	91	8.0	8.9	8.4		9	9	9	W/W/W	W/W/W				
7	5.8	7.8	10.0	5.8	10.0	7.8	94	95	90	6.5	7.5	6.4		10	10	10	SW/S/S	W/S/S				
8	8.2	8.8	8.6	8.0	9.0	8.5	92	93	80	7.1	6.9	7.7		10	10	10	SW/S/S	SW/S/S				
9	7.4	9.0	10.4	7.2	10.4	8.9	92	80	93	7.1	6.9	8.7		10	10	10	SW/S/S	SW/S/S				
10	10.0	10.8	9.0	9.0	11.0	9.9	93	73	93	8.5	7.0	7.9		10	9	10	SW/S/S	SW/S/S		5.2		
11	9.8	9.0	9.2	9.2	10.6	8.3	74	69	81	6.7	5.9	5.7		10	10	10	SW/S/S	SW/S/S		38.4		
12	5.6	5.4	2.0	2.0	6.2	4.3	89	69	93	6.0	4.6	4.9		9	8	9	W/W/W	W/W/W		10.2		
13	3.8	4.8	5.8	2.4	5.8	4.8	91	91	94	5.4	5.8	5.8		10	10	10	W/W/W	W/W/W		14.2		
14	8.4	7.0	6.4	5.2	9.0	7.2	82	81	81	6.8	6.1	5.8		10	9	10	NW/NW	NW/NW		22.4		
15	9.4	9.8	5.0	5.0	10.4	8.0	83	56	74	7.3	5.1	4.8		10	10	10	W/W/W	NW/NW				
16	5.2	5.0	4.8	1.8	5.4	5.0	91	65	86	6.7	4.3	5.5		9	9	2	W/W/W	W/W/W		4.4		
17	5.0	5.2	3.0	2.8	5.8	4.4	94	83	81	7.1	6.0	4.6		10	10	10	W/W/W	W/W/W		4.6		
18	5.2	5.0	3.2	2.8	5.4	5.0	95	65	64	6.7	4.3	5.5		9	9	2	W/W/W	W/W/W				
19	0.8	2.0	1.8	0.6	2.6	1.5	97	93	80	4.6	4.9	4.1		10	10	10	NW/NW	NW/NW		17.2		
20	1.0	1.8	0.0	-0.2	2.0	0.9	86	70	97	4.2	3.6	4.4		10	10	10	NW/NW	NE/NW		2.8		
21	0.2	0.8	0.4	-2.0	1.0	0.4	96	66	75	4.4	3.1	3.5		10	9	10	NW/NW	NW/NW				
22	0.8	2.0	2.2	0.6	2.8	1.6	79	84	90	3.8	4.4	4.8		10	10	10	NE/S/S	NW/S/S				
23	0.4	1.0	1.0	-0.2	1.8	0.8	89	79	93	4.2	3.9	4.5		10	10	10	SW/S/S	S/S		2.8		
24	0.2	1.4	1.6	-1.2	1.8	1.0	96	64	90	4.4	3.2	4.6		10	10	10	S/S	S/S				
25	1.0	2.0	-1.2	-1.2	2.2	0.5	97	90	95	4.7	4.7	3.9		9	8	9	S/S	NW/NW		1.8		
26	-1.0	0.2	0.0	-1.4	0.2	-0.3	95	82	93	4.0	3.8	4.2		10	10	10	NW/NW	NW/NW				
27	0.0	1.2	1.8	-1.0	1.8	1.0	90	73	84	4.1	3.6	4.3		10	10	10	SW/S/S	W/W/W				
28	4.8	5.4	3.2	2.4	7.0	4.4	69	69	81	6.0	4.6	4.6		10	10	10	W/W/W	W/W/W		4.8		
29	3.0	2.2	2.4	1.0	3.6	2.5	84	93	87	4.7	5.0	4.7		10	10	10	NW/NW	NW/NW		12.6		
30	1.8	2.4	2.0	1.4	2.8	2.0	93	74	84	4.8	4.0	4.4		10	8	4	NW/NW	NW/NW		10.4		
31	2.4	2.8	1.8	1.8	3.2	2.3	90	84	74	4.9	4.7	3.8		10	9	10	NW/NW	NW/NW		1.8		
MOY.	4.4	5.8	4.7	3.0	6.5	4.9	90	78	85	5.7	5.5	5.5		10	9	9	Vent prédominant: W.		Total	Total	153.6	

Legende: T.R.S.=Température au ras du sol

Préc.=Précipitations en mm.

C.N.=Couche de neige en cm.

Insol.=Insolation en heures

# BERLE

JANVIER 1979

Observateur: KAYSER PAUL

Hauteur = 495 m Longitude = E05°51' Latitude = N49°57'

Jour du mois	Pression atmosphérique en mm.			Température de l'air à deux mètres en °C			Humidité relative en %	Pression de vapeur en mm.			T.R.S.	Nuages			Direction et force du vent			Préc.	C.N. Insol.
	7	13	21	7	13	21		7	13	21		7	13	21	7	13	21		
1	-16.0	-13.0	-14.1	-19.0	-12.5	-14.4	82	1.1	1.4	1.4		4	N/4	N/4	N/2	9.2			
2	-14.5	-9.2	-5.0	-16.5	-3.5	-9.6	86	1.3	2.1	3.0		10	SW/1	SW/1	SW/4	4.0			
3	-13.0	-7.2	-11.2	-13.1	-5.0	-10.5	89	1.5	1.9	1.6		2	SW/2	SW/2	SW/1				
4	-9.1	-6.5	-11.0	-11.2	-6.1	-8.9	67	1.6	1.8	1.5		4	NE/4	NE/4	N/2				
5	-12.5	-9.0	-11.0	-13.0	-8.4	-10.7	81	1.4	1.6	1.5		8	N/1	N/1	NE/2				
6	-14.2	-8.8	-11.7	-14.7	-6.6	-11.0	83	1.3	1.5	1.5		3	NE/1	NE/1	SE/1				
7	-13.7	-8.7	-8.5	-16.0	-6.3	-10.3	90	1.4	2.1	2.3		2	S/2	S/2	S/2				
8	-2.0	-1.6	-1.0	-2.5	-1.4	-4.1	92	3.8	4.0	4.0		10	SW/1	SW/1	SW/2				
9	-2.5	-1.6	-1.0	-2.5	-1.4	-4.1	92	3.8	4.0	4.0		10	SW/1	SW/1	SW/2				
10	-2.7	-2.0	-1.9	-3.9	-1.0	-1.8	97	3.8	3.7	4.2		10	SW/4	SW/5	W/5	4.0			
11	-2.2	-2.0	-1.2	-3.9	-0.9	-2.2	92	3.5	3.8	4.1		5	W/4	NW/3	NW/3	8.5			
12	-2.5	-2.0	-2.1	-3.0	-1.2	-2.2	92	3.5	3.4	3.7		10	W/3	NW/3	NW/3	4.3			
13	-3.5	-2.5	-4.3	-4.5	-2.0	-3.4	94	3.4	3.6	3.1		10	NW/3	NW/2	NW/2	3.1			
14	-4.3	-4.0	-3.5	-9.5	-3.4	-8.0	94	3.2	3.2	2.5		4	NW/2	NW/1	NW/1	2.8			
15	-12.3	-4.0	-7.5	-15.0	-3.4	-8.0	89	1.6	3.2	2.5		10	S/2	S/2	S/2				
16	-12.7	-8.5	-8.7	-13.5	-4.8	-10.0	92	1.6	1.5	2.2		2	S/1	S/1	SE/2				
17	-10.9	-6.5	-8.0	-13.0	-5.5	-7.5	83	1.8	2.4	2.4		10	NW/1	NW/2	NE/2				
18	-8.0	-6.5	-8.0	-8.0	-5.5	-7.5	84	2.5	2.4	2.4		9	NW/2	NW/3	NE/2				
19	-5.7	-4.2	-6.8	-8.5	-3.5	-4.4	85	3.8	2.1	2.0		3	SE/2	SE/2	SW/2				
20	-5.4	-4.5	-3.0	-3.0	-3.5	-4.4	90	3.8	3.3	3.6		10	SW/1	SW/1	SW/2				
21	-2.3	-0.5	-1.0	-3.0	-0.3	-1.3	98	3.5	4.3	4.2		10	S/1	S/1	W/1	3.1			
22	-3.5	-2.2	-1.8	-3.8	-1.0	-2.9	97	3.4	3.5	3.9		10	SW/2	SW/2	SW/2				
23	-0.5	-0.6	-0.7	-1.9	-1.9	-0.3	98	4.3	4.6	4.7		10	W/2	W/2	SW/2	4.5			
24	-2.6	-2.3	-4.2	-4.2	-0.7	-3.1	92	3.5	3.6	3.0		5	NW/1	NW/2	SW/2	2.3			
25	-5.6	-6.0	-4.5	-6.5	-4.2	-5.4	96	2.9	2.8	3.2		10	SW/2	SW/2	W/2	0.6			
26	-4.9	-2.0	-2.5	-3.4	-2.0	-2.6	95	3.5	3.5	3.6		10	S/1	S/1	SW/2	1.5			
27	-3.1	-2.0	-2.5	-3.4	-2.0	-2.6	95	3.5	3.5	3.6		10	SW/2	SW/2	SW/2				
28	-3.2	-0.9	-2.8	-3.7	0.5	-2.3	97	3.5	3.4	3.3		2	NW/1	NW/1	N/1	1.3			
29	-2.4	-0.5	-0.5	-2.8	0.5	-0.8	96	4.2	4.2	4.2		10	SW/2	SW/2	SW/3	1.6			
30	0.0	0.1	-1.0	-1.0	0.5	-0.4	97	4.4	4.5	4.2		10	E/2	E/2	NW/2	3.4			
31	-1.5	-0.5	-0.7	-1.5	-0.2	-0.9	91	3.9	4.0	4.0		10	NW/2	NW/2	W/2	2.0			
MOY.	-6.6	-4.2	-5.0	-7.6	-2.9	-5.3	92	2.7	2.9	3.0		8	SW	SW	SW	Total			

Légende: T.R.S.=Température au ras du sol

C.N.=Couche de neige en cm.

Insol.=Insolation en heures

**BERLE**

FEVRIER 1979

Observateur: KAYSER PAUL

Hauteur = 495 m Longitude = E05°51' Latitude = N49°57'

Jour du mois	Pression atmosphérique en mm.			Température de l'air à deux mètres en °C			Humidité relative en %	Pression de vapeur en mm.			T.R.S.	Nuages			Direction et force du vent			Préc.	C.N. Insol.
	7	13	21	Min.	Moy.	Max.		7	13	21		7	13	21	7	13	21		
1				-2.6	-1.8	1.0	95	3.6	4.8		10	10	7	SM/2	SM/2	SM/4	0.8		
2				-4.9	1.0	4.9	97	6.3	2.9		10	10	10	NW/2	NW/2	N/2	10.4		
3				-3.4	0.2	0.5	76	2.7	3.0		10	10	10	NW/1	NW/2	NW/1	5.5		
4				-4.5	-2.0	-1.3	96	3.2	4.1		8	10	10	SM/2	SM/2	SM/2	6.3		
5				-3.8	-1.5	-2.9	97	4.5	3.3		10	10	7	NE/1	NW/2	NE/3	.		
6				-3.8	-3.7	-1.1	98	3.1	2.8		10	4	4	NE/1	SE/2	W/2	.		
7				-2.0	0.5	4.0	97	3.8	5.0		10	10	10	NE/3	N/2	W/2	17.0		
8				-3.4	-1.3	4.4	80	4.0	5.3		10	4	4	N/4	N/4	N/1	.		
9				-1.2	-1.3	0.5	97	3.0	4.2		10	10	10	SM/1	S/1	SM/1	.		
10				-1.7	-0.6	1.2	93	3.9	3.2		10	10	10	SM/4	E/2	N/2	2.5		
11				0.7	-1.5	-0.8	89	4.7	4.0		10	10	10	N/2	SE/2	SM/1	2.3		
12				3.6	3.2	6.0	96	6.0	5.7		10	10	10	NE/2	W/2	SM/2	12.0		
13				3.4	4.3	5.5	98	5.8	6.2		10	8	10	SM/2	SM/2	W/2	1.4		
14				4.5	3.2	5.5	97	5.7	3.5		10	10	10	SM/2	SM/1	SM/2	6.6		
15				-7.5	-3.2	-3.2	95	2.4	3.4		10	8	10	NE/1	NW/1	N/1	3.4		
16				-2.7	-3.5	-1.5	95	3.6	4.4		10	10	10	NE/2	E/2	NE/2	1.6		
17				-4.8	-4.0	-3.5	94	3.1	3.6		10	10	10	NE/2	NW/2	SE/2	3.8		
18				-3.7	-3.5	-3.2	96	3.2	3.4		10	10	10	NE/2	NW/2	NW/2	.		
19				-3.8	-2.3	-1.2	90	3.5	3.8		10	10	10	NE/2	NE/2	NE/2	.		
20				-3.8	-1.9	2.4	90	3.1	3.4		10	5	4	NE/1	NE/1	SE/2	.		
21				-3.8	-1.9	2.4	85	3.1	3.4		10	10	10	NE/1	NE/1	SE/2	.		
22				-2.0	-2.4	-1.3	95	3.8	5.5		9	10	10	NE/1	N/2	W/2	3.5		
23				-1.0	-0.8	0.7	95	3.9	4.2		10	10	10	N/4	NW/2	NW/3	3.2		
24				-2.1	-2.2	0.7	92	3.7	2.8		10	9	10	N/2	NW/2	NW/2	.		
25				-7.3	-3.4	1.2	61	2.5	2.6		9	10	10	E/2	E/2	E/2	.		
26				-8.0	-2.4	3.2	38	2.0	2.5		10	10	10	N/1	N/1	N/1	.		
27				-5.1	-1.3	4.5	85	2.7	2.7		4	4	5	NE/1	NW/2	SM/2	.		
28				-3.9	-0.2	4.5	77	2.6	4.7		3	3	10	SM/1	SE/2	W/2	.		
MOY.				-2.5	-1.5	1.3	92	3.6	3.7		9	9	9	Vent prédominant: SM	SM	Total	84.9		

Légende: T.R.S.=Température au ras du sol

C.N.=Couche de neige en cm.

Insol.=Insolation en heures



# BERLE

MARS 1979  
 Observateur: KAYSER PAUL  
 Hauteur = 495 m Longitude = E05°51' Latitude = N49°57'

Jour du mois	Pression atmosphérique en mm.			Température de l'air à deux mètres en °C			Humidité relative en %			Pression de vapeur en mm.			T.R.S.	Nuages			Direction et force du vent			Préc.	C.N. Insol.
	7	13	21	7	13	21	7	13	21	7	13	21		7	13	21	7	13	21		
1	-1.4	1.2	-0.4	92	74	97	3.8	3.7	4.1	9	9	10	SE/1	NW/2	NW/2	0.6					
2	-1.0	1.7	0.6	90	98	98	3.6	4.9	5.4	10	10	10	SW/2	SW/2	SW/2	2.4					
3	4.2	5.7	5.1	98	98	97	6.1	6.7	6.6	10	10	10	SW/1	W/2	W/2	0.2					
4	5.5	6.5	4.3	98	98	97	6.6	7.1	4.6	10	10	10	W/2	SE/2	NE/1	6.5					
5	-2.4	2.8	0.3	86	66	89	3.7	4.0	4.3	5	2	2	SE/2	SE/2	SW/2						
6	-2.5	2.8	1.5	97	86	97	3.7	4.8	5.5	5	2	2	SE/2	SE/2	SW/2						
7	1.0	3.5	1.6	87	68	97	4.3	4.0	4.5	4	9	10	NW/2	NW/2	W/2	3.2					
8	1.7	2.8	1.6	95	73	92	4.4	4.0	4.4	10	3	10	SW/4	NW/2	W/2	3.5					
9	1.7	2.8	1.6	96	46	92	5.0	2.6	4.4	8	10	10	SW/4	NW/2	W/2						
10	-1.7	3.8	0.5	84	60	96	3.4	3.6	4.3	3	3	10	NW/1	NE/2	E/2	21.5					
11	4.7	6.7	2.2	98	96	98	6.3	7.9	8.3	10	10	10	NW/2	NW/2	W/2	3.5					
12	7.8	7.0	6.2	90	50	65	7.1	3.8	4.0	10	4	10	NW/4	NW/2	NW/2	8.4					
13	2.9	7.0	5.3	97	98	95	5.3	7.4	6.7	10	10	10	NW/2	W/2	NW/1	1.2					
14	3.7	6.8	5.3	97	91	97	6.2	6.7	6.3	10	10	10	E/1	SW/2	NE/2	9.4					
15	4.7	9.8	7.3	97	84	90	6.2	7.6	7.0	10	9	10	E/1	SE/2	SW/2	7.9					
16	1.3	0.5	0.3	96	91	95	4.8	4.3	4.8	10	10	10	SW/2	SW/2	SW/2	6.3					
17	-1.0	1.7	0.5	94	90	98	4.3	4.7	4.8	5	10	10	SW/2	SW/2	NW/2	3.1					
18	-0.5	2.0	0.4	98	98	98	4.3	5.2	4.4	10	10	10	SE/2	SW/2	NW/2						
19	-0.5	4.5	2.4	97	69	84	4.3	4.2	4.8	10	10	10	NE/1	SE/1	NW/1	14.9					
20	1.0	5.1	3.1	92	94	97	5.4	6.5	5.7	10	10	10	SW/3	SW/3	SW/3	0.5					
21	2.8	4.2	2.1	96	88	97	5.4	5.4	4.3	10	10	10	SW/3	SW/3	SW/2	5.5					
22	-1.8	4.2	1.7	97	63	92	3.9	3.8	5.2	4	8	10	SW/1	W/2	NE/2	9.1					
23	-3.0	2.9	0.8	95	60	96	4.0	3.5	2.7	10	4	10	NW/1	NW/2	NE/2						
24	-3.9	4.2	1.7	83	38	44	2.9	2.5	2.7	3	4	10	NE/1	SE/2	SE/2						
25	5.8	8.0	7.4	98	98	98	6.8	8.3	7.9	10	10	10	S/2	SW/2	SW/2	9.3					
26	7.1	7.0	5.8	96	73	93	6.5	4.3	4.1	9	7	10	SW/4	W/4	SW/5	0.4					
27	2.5	1.5	3.8	96	97	95	5.3	6.0	6.1	10	10	10	SW/4	W/4	SW/5						
28	3.0	4.8	2.0	93	84	95	5.3	4.9	4.3	4	9	4	SW/2	W/2	SE/3	26.8					
29	-0.7	1.3	0.3	97	96	92	4.8	4.9	4.3	10	10	10	SE/2	W/2	NE/1	1.2					
30	0.8	1.3	1.1	98	98	97	4.8	4.9	4.9	10	10	10	NE/4	NW/3	NW/3	2.1					
31	0.7	2.5	1.7	97	80	78	4.7	4.4	4.1	10	10	10	N/3	NW/3	NW/3	0.1					
MOY.	1.4	4.2	2.6	94	80	89	4.9	5.0	4.9	9	8	9	Vent prédominant: SW			Total 149.4					

Légende: T.R.S.=Température au ras du sol      Préc.=Précipitations en mm.      C.N.=Couche de neige en cm.      Insol.=Insolation en heures

# BERLE

AVRIL 1979

Observateur: KAYSER PAUL

Hauteur = 495 m Longitude = E05°51' Latitude = N49°57'

Jour du mois	Pression atmosphérique en mm.			Température de l'air à deux mètres en °C			Humidité relative en %			Pression de vapeur en mm.			T.R.S.	Nuages			Direction et force du vent			Préc. C.N. Insol.	
	7	13	21	7	13	21	7	13	21	7	13	21		7	13	21	7	13	21		
	Min.	Max.	Moy.	Min.	Max.	Moy.	7	13	21	7	13	21		7	13	21	7	13	21		
1	5	4.5	3.1	1.0	5.0	3.1	98	80	95	5.0	5.1	5.6		10	10	10	W/2	W/2	W/2	2.4	
2	3.0	5.4	3.8	2.7	6.5	3.5	96	76	97	5.5	5.9	5.5		10	8	10	W/2	W/2	N/2	14.7	
3	0.0	1.8	1.2	0.0	4.3	1.2	97	75	94	4.4	3.9	4.9		10	8	10	SW/1	W/1	W/2		
4	-0.5	1.7	0.5	-0.5	3.0	0.5	98	84	92	4.3	4.4	4.3		10	9	10	W/2	W/2	NE/1	6.9	
5	-1.0	0.6	-0.4	-1.0	2.5	-0.4	98	80	96	4.2	3.8	4.2		10	10	8	NW/2	NW/2	NW/1	7.0	
6	-3.5	1.0	-0.8	-3.7	4.8	-0.8	97	82	90	3.4	4.0	4.2		10	8	4	N/1	W/2	NW/1	1.5	
7	-0.5	6.8	3.5	-2.0	8.9	3.5	96	45	54	4.2	3.8	3.5		2	4	2	NE/1	NW/2	N/2		
8	0.9	7.5	4.7	0.5	9.0	4.7	73	49	44	3.5	3.3	4.5		10	10	6	SE/1	S/2	SE/4		
9	0.7	11.2	7.2	0.5	14.2	7.2	73	43	45	4.3	4.3	4.1		3	2	5	NE/1	E/2	E/4		
10	5.7	14.2	10.3	5.5	17.5	10.3	70	45	50	4.8	5.5	4.9		4	3	4	E/4	SE/3	SE/2		
11	7.6	10.7	8.7	7.5	11.0	8.7	75	73	58	5.9	7.2	7.7		10	4	10	SE/2	SW/2	SE/1		
12	5.7	11.5	8.7	5.6	13.6	8.7	98	45	56	6.7	4.6	4.8		5	3	3	SW/1	SW/1	SE/2	4.5	
13	6.4	15.5	10.5	6.0	16.8	10.5	75	37	50	5.4	4.9	4.5		2	2	3	S/1	S/1	SW/1		
14	8.7	15.5	13.7	7.8	18.8	13.7	65	48	55	7.4	6.3	6.4		4	4	3	N/2	S/2	N/1		
15	10.0	17.5	13.7	7.8	19.0	13.7	80	48	59	7.4	7.2	6.9		2	4	10	NE/2	NE/2	NW/2		
16	9.5	6.5	6.0	2.2	13.6	6.0	82	98	95	7.3	7.1	5.1		10	10	10	NW/2	NW/2	N/2	0.4	
17	1.0	2.7	3.0	0.2	7.5	3.0	98	92	93	4.8	5.0	3.8		10	10	4	N/1	N/2	N/2		
18	1.2	5.8	3.0	1.2	7.5	3.0	83	58	70	4.2	4.0	3.6		10	10	10	E/2	NE/2	NE/3		
19	-0.5	8.0	4.3	-1.5	10.8	4.3	84	50	61	3.7	4.0	4.1		5	2	5	NW/2	NW/2	NE/2		
20	3.7	6.2	4.5	2.5	6.8	4.5	86	91	96	4.4	6.4	6.5		10	10	10	NW/2	NW/2	W/1		
21	3.7	8.2	5.7	2.5	8.8	5.7	97	55	79	5.8	4.5	5.3		10	9	10	NW/2	NW/2	W/2	4.8	
22	4.5	6.7	5.9	3.8	8.5	5.9	98	89	59	6.2	6.6	4.3		10	10	10	W/2	W/2	SW/2	0.3	
23	8.0	10.1	7.9	3.8	11.5	7.9	97	65	97	5.8	6.0	6.7		10	10	10	NW/2	NW/2	SW/4	5.6	
24	4.0	4.5	4.4	4.0	6.1	4.4	95	93	93	5.8	6.0	6.0		10	10	8	NW/3	W/3	W/3	4.7	
25	3.3	4.5	3.4	1.6	6.5	3.4	88	69	95	5.1	4.4	5.2		10	10	4	N/1	W/2	W/2	7.9	
26	3.5	5.8	3.9	-1.0	8.3	3.9	97	73	91	4.9	5.1	5.6		10	10	10	N/1	N/2	N/1	0.5	
27	3.5	4.8	3.9	2.5	6.8	3.9	97	75	90	5.7	4.8	5.3		10	10	10	N/2	N/2	N/2	0.3	
28	0.8	6.0	3.5	-1.0	6.8	3.5	98	58	91	4.8	4.1	4.9		10	9	10	SW/2	W/2	W/2	0.9	
29	3.5	4.2	4.3	2.8	6.3	4.3	95	98	72	5.4	4.1	5.4		10	10	10	SW/2	W/2	NW/2		
30	3.5	4.1	4.0	2.0	6.0	4.0	75	77	59	5.1	4.7	3.2		10	10	2	S/3	W/3	W/3	1.7	
MOY.	3.1	7.1	5.1	2.1	9.0	5.1	89	68	78	5.1	5.0	5.0		8	8	7	Vent prédominant: W			Total 64.1	Total

Légende: T.R.S.=Température au ras du sol

Préc.=Précipitations en mm.

C.N.=Couche de neige en cm.

Insol.=Insolation en heures

# BERLE

MAI 1979

Observateur: KAYSER PAUL

Hauteur = 495 m Longitude = E05°51' Latitude = N49°57'

Jour du mois	Pression atmosphérique en mm.			Température de l'air à deux mètres en °C			Humidité relative en %	Pression de vapeur en mm.			I.R.S.	Nuages			Direction et force du vent			Préc.	C.N. Insol.
	7	13	21	Min.	Moy.	Max.		7	13	21		7	13	21	7	13	21		
1				2.5	2.7	8.4	55	4.0	4.0	88		7	10	NW/3	2.0				
2	0.5	5.2	0.3	0.5	0.5	5.5	86	4.2	4.3	72		10	NW/3	12.1					
3	-1.0	2.5	-1.7	0.5	0.6	5.5	79	4.0	4.3	98		10	NW/2	0.3					
4	0.0	3.0	-0.5	1.2	1.4	5.2	97	4.4	4.8	86		9	NW/2	2.3					
5	-0.5	0.3	-1.5	3.3	4.1	8.2	98	4.3	4.6	96		10	NW/2	0.4					
6	-1.5	5.5	-1.8	3.5	8.2		42	4.1	2.8	62		10	NW/2	3.2					
7	-0.8	10.0	-1.5	7.5	12.0	12.0	96	4.5	3.8	36		2	SW/1	.					
8	3.7	14.5	3.0	11.5	18.0	18.0	59	4.7	4.9	33		2	SW/1	.					
9	7.3	17.0	6.5	11.9	11.9	18.0	60	4.6	5.7	56		4	SW/1	.					
10	2.5	9.5	2.3	7.7	6.8	12.0	80	4.4	4.5	40		3	NW/2	.					
11	5.6	7.5	4.5	10.5	11.5	11.5	67	4.6	7.6	98		10	NW/2	11.7					
12	10.0	13.5	9.5	12.5	12.0	16.0	98	9.0	7.9	66		10	NW/1	.					
13	8.5	17.1	8.0	15.5	13.3	19.0	93	8.2	7.6	75		4	NW/2	.					
14	9.5	19.5	9.2	18.5	15.8	22.5	45	8.3	7.7	43		3	SE/1	.					
15	12.8	21.2	12.2	16.2	16.7	22.9	67	7.4	6.2	48		3	SE/1	.					
16	13.2	21.5	12.6	19.6	18.1	23.3	67	7.6	10.6	46		2	SW/1	.					
17	9.5	10.6	9.0	9.1	9.7	19.6	90	8.2	8.3	96		10	SW/1	1.1					
18	8.5	9.0	8.0	8.0	8.5	12.1	98	8.2	6.8	79		10	SE/1	1.8					
19	7.4	15.2	4.0	14.3	16.5	16.5	94	7.1	6.0	56		4	SE/1	1.1					
20	12.1	17.5	11.5	17.9	17.9	17.9	67	10.5	9.9	75		10	SE/1	2.6					
21	6.2	11.0	5.8	10.5	9.2	14.5	98	7.0	7.5	96		10	SW/2	4.0					
22	9.0	12.2	8.5	11.1	10.7	14.5	67	8.0	7.1	73		6	SW/2	0.1					
23	10.1	16.0	9.0	9.1	11.7	16.8	44	9.0	6.7	98		10	SW/2	13.5					
24	7.5	7.8	6.7	8.0	7.7	12.0	85	7.6	6.7	76		10	NW/1	6.8					
25	5.4	6.1	5.4	8.5	6.6	11.5	92	6.2	6.5	97		9	SW/2	2.1					
26	9.2	17.1	7.5	11.6	12.5	18.5	98	8.4	7.9	96		10	SW/1	10.5					
27	9.0	10.2	8.5	9.5	9.5	12.5	97	8.4	7.7	84		8	SW/1	2.8					
28	7.3	15.6	7.0	14.7	12.5	22.5	53	7.5	7.0	73		4	SW/1	.					
29	14.0	22.1	17.1	17.1	15.7	22.5	85	10.9	13.6	93		4	SW/1	.					
30	15.5	24.2	16.1	18.6	18.6	26.0	49	12.7	11.1	85		10	SW/1	.					
31	14.0	23.5	12.1	15.8	17.7	25.5	95	11.4	11.9	93		2	NE/2	10.4					
MOY.	6.9	12.4	6.1	10.1	9.8	15.0	89	7.0	6.8	75		7	SW	Total 67.7					

Légende: I.R.S.=Température au ras du sol

Préc.=Précipitations en mm.

C.N.=Couche de neige en cm.

Insol.=Insolation en heures

# BERLE

JUIN 1979

Observateur: KAYSER PAUL

Hauteur = 495 m Longitude = E05°51' Latitude = N49°57'

Jour du mois	Pression atmosphérique en mm.			Température de l'air à deux mètres en °C			Humidité relative en %	Pression de vapeur en mm.			T.R.S.	Nuages			Direction et force du vent			Préc.	C.N. Insol.	
	7	13	21	Min.	Moy.	Max.		7	13	21		7	13	21	7	13	21			
1																				
2	13.9	15.2	15.7	12.2	14.6	19.5	89	10.0	10.6	11.8		10	NW/1	NW/1	10	NW/1	NW/1			
3	15.7	23.0	22.1	15.4	20.2	27.5	98	11.8	10.1	13.6		10	NE/1	NE/1	10	NE/1	NE/1			
4	17.1	20.0	19.2	16.5	18.7	26.5	76	11.1	12.3	13.7		10	SE/2	SE/1	10	SE/1	SE/1			
5	16.5	23.2	17.5	16.0	19.0	24.9	85	12.0	11.7	12.3		6	SE/2	SW/3	10	SW/3	N/3			
6	15.7	16.0	14.5	14.2	15.4	17.5	89	11.9	11.6	10.5		10	NW/2	NW/2	10	NW/2	NW/2			
7	10.5	16.5	14.7	10.3	13.9	17.2	78	7.4	5.9	6.8		10	NE/4	NE/2	8	NE/2	SW/2	2.3		
8	9.5	15.1	8.5	8.0	11.0	16.2	88	7.4	5.8	7.1		10	SW/1	SW/2	8	SW/1	NW/2			
9	10.5	18.0	16.3	8.0	13.0	19.5	80	7.6	8.5	7.7		8	SW/2	SW/1	7	SW/2	NW/2			
10	13.8	21.2	15.1	11.5	16.7	22.0	72	8.5	7.6	11.6		2	SE/2	SE/3	4	SE/3	SW/3			
11	13.4	17.4	15.5	13.4	15.4	18.5	71	10.6	10.6	9.9		6	SW/2	SE/3	8	SE/3	SE/3	9.4		
12	12.6	20.0	15.5	12.1	16.0	21.8	88	9.6	10.2	11.2		10	NE/1	NE/1	10	NE/1	SW/1			
13	12.7	14.5	10.5	10.5	12.5	16.5	90	9.9	7.4	7.6		10	N/1	N/2	4	N/1	N/2	1.1		
14	8.9	13.0	10.1	8.0	10.6	14.0	87	7.4	6.7	8.3		10	NE/2	NE/2	10	NE/2	NW/2			
15	7.0	9.8	7.1	6.9	7.9	12.1	88	6.6	6.6	6.5		10	SW/2	SW/2	4	SW/2	NW/2	8.8		
16	7.5	13.1	11.2	6.0	10.6	14.1	82	6.4	7.1	8.2		9	NE/1	NE/1	2	NE/1	NW/2	1.2		
17	8.5	13.7	11.5	8.2	11.3	14.5	72	6.0	8.0	8.4		2	N/1	N/1	10	N/1	NW/2			
18	8.5	14.5	14.0	8.2	12.3	15.2	80	6.7	6.7	9.4		10	N/1	N/1	10	N/1	NW/1			
19	11.9	16.8	14.9	11.0	14.5	20.0	87	9.1	9.5	7.1		10	NE/1	NE/1	3	NE/1	NE/2			
20	12.5	20.1	17.8	11.2	16.8	22.8	84	10.1	10.9	10.7		10	NE/1	SE/1	4	SE/1	SE/2			
21	14.0	21.8	18.6	12.5	18.1	24.8	56	10.1	11.0	12.1		3	NW/2	SE/1	3	SE/1	NE/2			
22	12.7	15.5	12.5	12.5	14.5	18.6	85	9.8	9.9	9.2		9	NW/2	NW/2	10	NW/2	NE/1	10.8		
23	11.5	18.5	17.2	9.5	15.7	20.1	86	9.0	8.9	8.7		4	SW/2	SW/2	8	SW/2	SE/2	2.1		
24	14.1	16.5	11.0	11.0	13.8	17.5	83	10.9	9.6	8.4		10	NW/3	NW/3	8	NW/3	NW/2			
25	9.6	14.1	13.5	8.5	12.4	18.6	70	8.0	7.5	8.1		9	SW/2	SW/2	4	SW/2	SW/1	0.9		
26	11.0	16.8	14.6	9.7	14.4	18.9	85	8.4	9.0	9.5		10	NW/1	NW/1	4	NW/1	SW/1			
27	12.2	17.5	13.7	11.8	14.4	18.5	88	9.4	8.4	10.0		10	SW/1	SW/1	6	SW/1	SW/1			
28	10.9	18.1	15.0	10.3	14.6	20.5	89	8.7	9.7	9.6		8	SW/1	SW/1	2	SW/1	NW/2			
29	11.3	15.8	13.0	10.0	13.2	17.0	88	8.8	8.8	9.9		5	NW/2	NW/2	10	NW/2	NW/2			
30	8.3	12.1	10.2	7.5	10.2	12.1	88	7.3	7.3	7.7		10	NW/2	NW/2	10	NW/2	NW/2			
MOY.	11.6	16.6	14.1	10.5	14.0	18.6	85	8.8	8.9	9.4		8	Vent prédominant: SW	Vent prédominant: SW	7			Total 36.6	Total	

Légende: T.R.S.=Température au ras du sol

Préc.=Précipitations en mm.

C.N.=Couche de neige en cm.

Insol.=insolation en heures

# BERLE

JUILLET 1979

Observateur: KAYSER PAUL

Hauteur = 495 m Longitude = E05°51' Latitude = N49°57'

Jour du mois	Pression atmosphérique en mm.			Température de l'air à deux mètres en °C			Humidité relative en %			Pression de vapeur en mm.			T.R.S.	Nuages	Direction et force du vent			Préc.	C.N. Insol.		
	7	13	21	Min.	Moy.	Max.	7	13	21	7	13	21			7	13	21				
	7	13	21	7	13	21	7	13	21	7	13	21			7	13	21				
1																					
2																					
3																					
4																					
5																					
6																					
7																					
8																					
9																					
10																					
11																					
12																					
13																					
14																					
15																					
16																					
17																					
18																					
19																					
20																					
21																					
22																					
23																					
24																					
25																					
26																					
27																					
28																					
29																					
30																					
31																					
MOY.																					

Légende: T.R.S.=Température au ras du sol.

Préc.=Précipitations en mm.

C.N.=Couche de neige en cm.

Insol.=Insolation en heures

# BERLE

AOÛT 1979

Observateur: KAYSER PAUL

Hauteur = 495 m Longitude = E05°51' Latitude = N49°57'

Jour du mois	Pression atmosphérique en mm.			Température de l'air à deux mètres en °C			Humidité relative en %	Pression de vapeur en mm.	T.R.S.	Nuages			Direction et force du vent		Préc.	C.N. Insol.	
	7	13	21	Min.	Moy.	Max.				7	13	21	7	13			21
1	12.5	14.0	15.8	11.5	14.1	16.5	88	9.4			10	10	10	SW/2	W/2	3.1	
2	14.8	16.3	18.0	14.6	15.6	18.2	88	11.1			10	10	10	SW/2	SW/2	9.3	
3	12.7	18.2	14.8	12.0	15.2	19.5	88	9.7			10	9	5	SE/2	NW/2	3.7	
4	12.1	17.5	15.5	10.0	15.0	19.5	86	9.0			2	8	4	W/2	N/1	.	
5	11.2	20.5	18.1	10.0	16.6	21.4	88	8.8			3	6	4	NW/2	SE/2	.	
6	12.5	22.5	21.2	12.0	18.7	24.5	83	9.0			3	5	5	SE/1	SE/2	.	
7	14.5	22.8	17.2	14.2	18.1	23.2	72	9.7			2	6	3	NE/1	W/2	0.4	
8	15.2	17.7	12.4	12.4	14.0	17.2	76	11.4			10	10	10	SW/2	W/2	2.4	
9	8.7	11.8	11.0	8.5	10.5	13.1	87	7.5			2	10	10	SW/2	NW/3		
10	10.5	11.5	11.0	10.4	11.0	13.3	88	8.3			10	10	10	NW/4	SW/3	25.0	
11	11.0	14.5	13.2	9.8	12.9	15.1	88	8.7			10	10	10	NW/2	NW/2	4.2	
12	11.5	16.1	16.1	10.5	14.5	17.4	72	9.0			10	10	10	W/2	W/2	1.1	
13	13.4	20.0	17.1	12.3	16.8	22.1	82	10.0			9	9	5	NW/1	SW/1	.	
14	14.5	23.0	20.5	14.5	19.3	24.7	67	10.8			10	2	2	NE/1	SW/1	.	
15	14.1	15.8	12.5	12.5	14.1	20.5	86	10.4			10	10	10	W/2	NW/1	.	
16	10.6	12.5	12.2	10.0	11.7	12.8	79	8.3			10	10	10	NE/4	SW/2	8.3	
17	9.5	12.1	12.5	8.7	11.3	13.0	88	7.6			5	5	9	NE/3	E/2	1.7	
18	10.4	17.2	13.5	9.3	13.7	18.1	71	8.3			10	9	10	N/1	N/1	2.9	
19	14.1	17.5	15.5	13.0	15.7	18.2	87	10.5			10	4	10	N/2	NW/2	.	
20	12.4	16.1	14.5	12.4	14.3	18.5	82	9.4			10	8	10	NW/2	W/2	.	
21	11.5	15.0	12.9	11.4	13.1	15.2	87	8.9			5	5	10	SE/1	SW/2	.	
22	8.0	14.1	12.8	7.5	11.9	15.2	89	7.7			10	8	4	SE/1	NW/2	0.4	
23	6.5	17.0	11.1	6.4	12.2	17.3	84	6.9			10	6	2	SE/1	SW/1	.	
24	9.0	10.2	8.3	8.3	9.1	12.0	88	7.7			10	10	10	SW/3	NW/2	.	
25	7.8	11.8	9.5	5.1	9.7	12.3	92	7.3			10	9	10	NW/2	W/2	3.5	
26	6.5	11.5	11.5	4.6	9.8	12.9	86	6.2			10	4	10	NW/2	NW/2	0.9	
27	8.8	12.5	9.0	6.5	10.1	13.5	91	7.7			10	6	4	N/2	NW/2	.	
28	5.8	10.8	5.8	5.8	9.5	14.0	58	6.4			8	2	2	NW/1	W/2	0.2	
29	5.8	16.2	15.0	5.7	15.3	19.5	90	6.2			3	3	2	NE/1	E/1	.	
30	10.5	17.1	17.5	10.2	15.7	21.8	80	7.6			3	3	2	NE/2	SE/2	.	
31	12.9	22.5	20.0	12.0	18.4	23.5	70	8.3			2	5	5	N/1	NW/2	.	
MOY.	11.0	16.0	14.1	10.0	13.7	17.5	87	8.6			8	7	7	Vent prédominant:	Total	67.1	

Légende: T.R.S.=Température au ras du sol

Préc.=Précipitations en mm.

C.N.=Couche de neige en cm.

Insol.=Insolation en heures

# BERLE

SEPTEMBRE 1979

Observateur: KAYSER PAUL

Hauteur = 495 m Longitude = E05°51' Latitude = N49°57'

Jour du mois	Pression atmosphérique en mm.			Température de l'air à deux mètres en °C			Humidité relative en %			Pression de vapeur en mm.			I.R.S.			Musées			Direction et force du vent			Préc.	C.N. Insol.		
	7	13	21	7	13	21	7	13	21	7	13	21	7	13	21	7	13	21	7	13	21			7	13
1																									
2																									
3																									
4																									
5																									
6																									
7																									
8																									
9																									
10																									
11																									
12																									
13																									
14																									
15																									
16																									
17																									
18																									
19																									
20																									
21																									
22																									
23																									
24																									
25																									
26																									
27																									
28																									
29																									
30																									
MOY.																									

Légende: I.R.S.=Température au ras du sol

Préc.=Précipitations en mm.

C.N.=Couche de neige en cm.

Insol.=Insolation en heures

# BERLE

OCTOBRE 1979

Observateur: KAYSER PAUL

Hauteur = 495 m Longitude = E05°51' Latitude = N49°57'

Jour du mois	Pression atmosphérique en mm.			Température de l'air à deux mètres en °C			Humidité relative en %			Pression de vapeur en mm.			T.R.S.	Nuages			Direction et force du vent			Préc.	C.N. Insol.			
	7	13	21	Min.	Max.	Moy.	7	13	21	7	13	21		7	13	21	7	13	21					
1				4.0	17.1	10.5	96	5.9	7.7	8.4	8	5	8	S/2	S/2	21								
2	4.0	16.5	11.0	7.4	16.5	10.8	92	7.1	8.0	8.3	4	9	4	NE/1	SE/1	13								
3	8.6	16.0	13.6	8.6	17.1	12.7	89	7.5	9.3	9.9	10	8	10	SE/1	SE/2	7								
4	10.8	16.4	15.1	10.4	17.6	14.1	96	9.3	11.2	11.3	7	10	10	S/3	S/2	13								
5	12.0	17.1	15.1	10.4	17.2	12.5	98	10.3	8.7	9.2	10	9	10	SW/2	SW/2	7								
6	10.4	16.2	11.1	10.4	17.2	12.5	97	9.2	9.5	9.2	10	6	2	E/3	S/1	21					0.3			
7	9.3	11.3	13.0	8.5	13.0	11.2	98	8.6	9.9	11.0	10	10	10	S/1	SE/2	7						0.3		
8	12.2	16.5	14.1	12.2	16.8	14.2	91	9.7	10.6	10.9	10	8	10	SW/2	SE/1	13						0.3		
9	11.1	19.7	15.3	11.1	20.1	15.3	96	9.5	10.7	10.8	10	10	10	S/1	S/1	7						0.3		
10	13.3	23.1	16.0	12.2	24.1	17.4	89	10.2	9.5	10.9	4	4	4	N/3	SW/2	21						0.3		
11	13.4	18.8	13.5	13.0	19.7	15.2	95	11.0	10.7	11.0	10	4	10	SE/3	SW/2	13						31.8		
12	10.9	14.1	12.5	10.9	15.5	12.5	89	9.6	10.3	9.7	10	10	10	S/4	SW/3	7						0.3		
13	11.8	15.5	12.5	10.5	15.7	13.2	93	9.7	9.0	10.4	10	10	10	S/2	S/2	21						2.9		
14	18.2	12.0	10.5	8.2	12.5	10.2	88	7.7	7.5	8.4	10	10	10	SW/4	S/3	13						14.7		
15	10.0	12.1	9.8	9.5	12.9	10.6	98	9.0	9.5	8.9	10	10	10	SW/2	W/2	7						1.0		
16	6.2	10.9	9.2	6.0	10.4	8.4	99	7.0	9.1	8.5	10	10	10	E/2	SW/2	21						6.5		
17	7.9	11.7	5.4	7.8	12.2	9.5	98	7.8	7.3	7.7	10	4	10	NE/2	SW/2	13						1.0		
18	7.5	10.2	5.4	5.4	11.0	7.7	95	7.5	8.9	6.3	10	10	10	SW/3	NW/2	7						6.5		
19	2.3	11.8	6.1	2.3	13.5	6.7	97	5.2	7.3	6.8	4	2	4	E/1	NW/1	21						0.3		
20	7.9	13.5	9.2	7.8	16.4	8.2	96	8.1	7.3	6.8	3	2	3	NE/1	NW/1	13						0.3		
21	6.5	11.7	7.0	5.5	12.8	8.4	98	6.7	7.3	7.4	8	2	5	NE/2	SE/2	7						0.3		
22	3.5	8.4	3.5	3.3	9.5	5.1	92	5.4	5.6	4.5	3	4	3	NE/2	E/2	21						0.3		
23	0.7	8.1	3.5	0.4	9.1	4.7	92	4.4	4.6	4.6	3	4	3	NE/4	E/3	13						0.3		
24	3.5	6.5	3.5	3.4	7.5	5.1	99	5.8	7.0	6.3	10	10	10	NE/3	S/3	7						0.3		
25	2.4	9.5	4.9	2.4	11.7	5.6	83	4.5	5.7	4.9	4	3	4	SE/2	SE/2	21						0.3		
26	0.5	7.9	3.1	0.5	9.2	3.3	85	4.0	3.6	3.7	2	5	2	N/1	SE/2	13						0.3		
27	-0.6	7.5	3.1	-0.6	9.2	3.3	88	3.0	3.7	3.7	2	2	2	NE/2	SE/2	7						0.3		
28	1.4	8.7	4.0	0.8	9.7	4.7	83	4.3	4.8	5.1	4	4	6	S/2	SW/2	21						8.1		
29	3.4	4.8	3.8	3.8	5.6	4.6	98	5.8	6.3	6.7	10	10	10	S/1	SW/2	13						1.4		
30	5.5	8.0	3.8	3.8	8.0	5.7	98	6.6	6.7	5.9	10	8	10	N/1	N/1	7						1.4		
31	3.6	5.5	8.0	2.0	8.0	5.7	94	5.6	6.6	8.0	9	10	10	SW/4	SW/2	21						0.2		
MOY.	6.7	12.2	9.1	6.2	13.3	9.3	93	7.1	7.7	7.8	7	7	7	SW/2	SW/2	21						Total	68.0	

Légende: T.R.S.=température au ras du sol

C.N.=Couche de neige en cm.

Insol.=insolation en heures



# BERLE

NOVEMBRE 1979

Observateur: KAYSER PAUL

Hauteur = 495 m Longitude = E05°51' Latitude = N49°57'

Jour du mois	Pression atmosphérique en mm.			Température de l'air à deux mètres en °C			Humidité relative en %			Pression de vapeur en mm.			T.R.S.	Nuages			Direction et force du vent			Préc.	C.N. Insol.						
	7	13	21	7	13	21	7	13	21	7	13	21		7	13	21	7	13	21								
1	5	5	5	7.2	9.5	9.5	98	61	97	5.4	7.4	7.4		7	13	21	7	13	21								
2	5	5	5	3.5	9.0	10.0	97	70	92	6.0	5.4	5.4		5	6	10	10	7	13	21							
3	1	5	5	-1.5	6.6	7.0	99	87	96	5.1	6.4	6.1		8	4	10	10	7	13	21							
4	4	5	5	4.8	6.5	9.5	99	99	98	6.4	8.7	8.7		10	10	10	10	7	13	21							
5	5	7	7	3.2	4.8	9.5	83	92	92	5.9	5.3	5.3		8	8	10	10	7	13	21							
6	6	7	7	6.0	6.6	8.7	94	94	90	6.9	6.3	6.3		10	10	10	10	7	13	21							
7	4	8	8	9.5	7.0	9.5	97	90	97	6.8	8.6	8.6		8	10	10	10	7	13	21							
8	5	9	9	10.9	8.0	10.9	89	78	94	8.9	9.2	9.2		10	10	10	10	7	13	21							
9	3	8	8	0.6	7.0	7.0	87	64	97	5.2	4.8	4.8		10	7	10	10	7	13	21							
10	1	5	5	-0.5	1.3	2.8	94	95	94	4.8	4.2	4.2		9	10	10	10	7	13	21							
11	-2	1	1	3.3	3.5	5.0	93	87	95	5.0	5.3	5.3		3	10	10	10	7	13	21							
12	1	8	8	1.6	3.5	2.4	95	98	98	6.1	6.1	6.1		10	10	10	10	7	13	21							
13	-0	4	4	-1.0	4.4	4.4	97	98	95	4.2	4.0	4.0		3	7	10	10	7	13	21							
14	2	4	4	0.4	2.3	2.4	96	90	97	4.6	5.2	4.6		10	10	10	10	7	13	21							
15	0	7	7	0.4	2.6	2.4	96	90	97	4.6	4.8	4.8		10	9	10	10	7	13	21							
16	-0	9	9	-0.9	1.4	1.4	97	98	89	4.2	4.4	4.4		10	10	10	10	7	13	21							
17	0	2	2	0.0	2.4	2.0	92	82	95	4.3	4.4	4.4		10	10	10	10	7	13	21							
18	0	2	2	-2.0	0.0	1.2	85	98	98	4.0	4.9	4.9		10	10	10	10	7	13	21							
19	0	0	0	-0.3	3.5	3.4	99	88	97	5.4	5.3	5.3		10	10	10	10	7	13	21							
20	2	1	1	1.0	3.9	3.4	97	82	97	5.1	4.4	4.4		10	10	10	10	7	13	21							
21	2	0	0	1.0	3.4	3.4	97	82	90	5.1	4.4	4.4		10	10	10	10	7	13	21							
22	-2	0	0	-2.5	4.4	4.4	95	67	90	3.9	3.6	3.6		2	2	10	10	7	13	21							
23	-4	3	3	-6.0	-0.2	-0.5	98	99	98	4.2	4.5	4.5		2	6	10	10	7	13	21							
24	-1	5	5	-4.1	0.5	0.5	99	99	99	4.1	4.5	4.5		10	10	10	10	7	13	21							
25	-1	0	0	-1.5	0.5	0.8	99	99	99	4.1	4.5	4.5		10	10	10	10	7	13	21							
26	0	4	4	0.0	0.5	0.5	99	96	96	4.7	4.4	4.4		10	10	10	10	7	13	21							
27	-0	2	2	-0.3	9.8	9.8	98	99	98	8.2	8.4	8.4		10	10	10	10	7	13	21							
28	6	3	3	2.4	6.5	9.3	88	90	99	6.3	5.4	5.4		10	10	10	10	7	13	21							
29	-1	0	0	2.7	10.1	10.4	99	96	96	4.0	6.9	6.9		10	9	5	10	7	13	21							
30	-1	5	5	-2.6	4.1	6.0	99	88	95	4.1	6.7	6.7		5	3	10	10	7	13	21							
MOY.	1.8	4.3	3.0	0.4	3.0	3.0	95	89	95	5.1	5.5	5.5		8	8	8	8	8	8	8							

Légende: T.R.S.=Température au ras du sol

Préc.=Précipitations en mm.

C.N.=Couche de neige en cm.

Insol.=Insolation en heures

# BERLE

DECEMBRE 1979

Observateur: KAYSER PAUL

Hauteur = 495 m Longitude = E05°51' Latitude = N49°57'

Jour du mois	Pression atmosphérique en mm.			Température de l'air à deux mètres en °C			Humidité relative en %	Pression de vapeur en mm.			T.R.S.	Nuages			Direction et force du vent			Préc.	C.N. Insol.
	7	13	21	Min.	Max.	Moy.		7	13	21		7	13	21	7	13	21		
1				7.0	8.4	7.6	93	7.7	7.6	6.9		NW/2	NW/3	NW/2	0.8				
2	7.5	8.0	5.5	8.0	8.6	7.7	92	7.4	6.9	8.0		NW/2	NW/2	NW/2	1.1				
3	7.5	10.1	6.4	7.5	10.5	8.3	80	7.4	7.2	7.1		SW/1	NW/2	NW/2					
4	5.8	6.1	4.2	5.9	7.5	5.9	99	6.9	6.9	6.9		NW/1	SW/1	SW/1					
5	5.1	8.0	4.0	7.2	8.6	6.4	75	6.9	5.9	8.7		NE/1	SW/2	NE/1	0.4				
6	7.7	9.0	6.8	8.5	9.0	8.4	99	8.5	8.4	8.2		NW/2	NW/2	SW/1					
7	6.0	11.5	5.9	7.7	12.5	8.4	53	5.4	6.2	7.2		SE/1	NW/2	SW/2	0.4				
8	5.7	6.3	3.0	6.4	8.4	6.6	99	7.2	6.6	8.0		SW/2	NW/2	NW/2	0.5				
9	5.7	6.4	3.0	6.4	8.4	6.6	94	6.8	6.7	8.0		NW/2	NW/2	SW/2	7.4				
10	8.8	7.8	6.8	7.5	8.3	8.0	64	5.1	8.2	7.6		NW/2	NW/4	NW/2	22.0				
11	7.0	5.9	3.2	3.2	10.3	5.2	80	5.4	5.9	5.6		NW/4	NW/4	NW/4	32.5				
12	3.0	3.1	1.0	2.6	3.5	2.9	98	5.3	5.6	5.4		NE/4	NW/2	SW/2	11.5				
13	1.5	3.5	1.4	4.0	4.1	3.0	99	5.8	5.0	6.0		SW/4	NW/3	SW/2	0.8				
14	6.7	4.1	2.2	2.5	7.0	4.6	94	5.4	6.6	5.4		NW/4	NW/3	NW/4	14.6				
15	6.5	5.8	2.1	2.1	8.5	4.9	87	5.0	6.3	4.8		SW/4	SW/3	SW/3	15.2				
16	2.5	2.2	0.5	3.2	3.2	2.3	89	4.4	4.4	5.3		NW/4	NW/6	NW/4	2.3				
17	6.2	7.0	2.4	3.5	7.2	5.6	99	7.2	7.2	7.1		NW/3	NW/3	NW/2	0.8				
18	2.4	2.0	0.0	0.4	3.5	1.6	83	4.9	4.5	4.7		NW/4	NW/2	NW/2	8.5				
19	-0.6	0.2	-3.0	2.0	0.5	-0.8	99	3.7	4.3	3.8		NW/1	NW/2	NW/2	18.1	10			
20	-3.3	1.2	-3.5	-3.1	0.8	-0.9	93	4.6	4.0	3.6		NE/2	NW/2	NW/3	5.6				
21	-3.3	-2.0	-3.5	-2.5	-1.5	-2.7	81	3.2	3.6	3.2		N/1	SE/2	N/2					
22	-0.5	-0.5	-2.5	0.0	0.5	-0.7	98	4.3	4.0	4.5		NE/2	E/2	S/2					
23	-2.5	-2.5	-3.0	-3.0	0.0	-2.2	98	3.7	3.7	4.1		SW/3	SW/2	SW/2	4.3	10			
24	-1.9	-1.2	-2.5	-1.5	-1.0	-1.6	99	4.2	3.9	4.0		SE/2	SE/2	NW/2					
25	-1.0	-0.4	-2.2	-1.8	-0.4	-1.1	95	4.4	4.2	3.8		NE/2	NW/2	NW/2	2.2				
26	-3.5	-3.0	-4.0	-3.0	-1.8	-2.9	98	3.6	3.5	3.8		SW/2	SW/2	SW/2	1.8				
27	-3.5	-2.3	-3.6	-3.6	0.0	-2.0	87	3.6	3.4	4.0		SW/3	SW/2	SW/3					
28	2.8	0.0	-0.5	0.4	3.9	1.0	97	4.4	5.4	4.6		NW/4	NW/2	NW/2	5.7	15			
29	0.2	-0.1	-0.5	-0.2	0.5	-0.1	99	4.5	4.6	4.4		E/4	SW/3	NW/3	6.8	20			
30	-0.8	-0.9	-1.4	-1.0	-0.2	-0.9	96	3.9	4.1	4.1		NW/2	NW/2	NW/2	7.6				
31	-0.5	-0.2	-2.5	-2.5	0.0	-1.1	99	4.4	4.4	3.6		N/2	N/2	NW/4	4.3	20			
MOY.	2.7	3.3	1.2	2.5	4.4	2.8	95	5.3	5.4	5.4		Vent prédominant: SW			Total 179.2	Total			

Légende: T.R.S.=Température au ras du sol

Préc.=Précipitations en mm.

C.N.=Couche de neige en cm.

Insol.=Insolation en heures

# ASSELBORN

JANVIER 1979

Observateur: GLOD RAYMOND

Hauteur = 478 m Longitude = E05°58' Latitude = N50°06'

Jour du mois	Pression atmosphérique en mm.			Température de l'air à deux mètres en °C			Humidité relative en %	Pression de vapeur en mm.			T.R.S.	Nuages	Direction et force du vent	Préc.	C.N. Insol.
	7	13	21	7	13	21		7	13	21					
				Max.	Min.	Moy.									
1		-17.1		-10.3	-18.2	-14.5	88	1.0	1.5	1.3					
2		-16.2		-9.1	-18.4	-9.7	93	1.9	2.3	3.5				6.4	
3		-10.8		-8.2	-13.4	-10.6	88	1.9		1.5					
4		3.2		-5.4	-5.3	-8.5	75	8.2	2.7	1.6					
5		-12.2		-9.7	-13.1	-11.4	88	1.2	1.9	1.5					
6		-15.2		-5.4	-8.8	-10.6	86	1.2	3.1	1.5					
7		-2.5		-3.0	-8.6	-4.5	94	3.7	4.1	4.0					
8		-2.5		-1.4	-3.1	-1.9	99	3.7		4.0					
9		-2.5		-1.7	-2.1	-1.7	99	3.7	3.8	4.0					
10		-2.5		-1.8	-2.5	-2.7	99	3.8	4.2	4.0					
11		-2.5		-1.1	-2.1	-1.9	99	3.8	3.4	3.8					
12		-2.5		-1.1	-2.1	-2.7	99	3.8	3.4	3.8					
13		-3.2		-1.7	-3.8	-2.7	85	5.2	3.4	3.8					
14		-4.5		-1.7	-13.6	-6.7	70	3.2	2.4	1.8					
15		-16.4		-4.5	-17.2	-10.9	72	1.2	2.4	1.8					
16		-13.6		-3.8	-7.8	-8.1	91	1.5	2.6	2.0					
17		-14.7		-6.3	-18.0	-9.3	89	2.4	2.2	2.0					
18		-7.5		-3.8	-8.8	-7.1	75	3.9	2.4	2.0					
19		-5.7		-3.4	-7.8	-4.5	55	2.7	3.1	3.3					
20		-4.9		-3.6	-7.1	-3.9	99	3.9	3.4	3.3					
21		-1.9		-0.3	-3.2	-0.9	97	3.9	4.4	4.3					
22		3.3		0.8	-3.3	-2.7	96	3.5	3.6	3.0					
23		-0.5		0.7	-1.4	-0.1	97	4.3	3.6	3.3					
24		-2.6		-2.3	-3.8	-3.0	94	3.6	3.6	3.3					
25		-5.4		-3.9	-6.2	-4.8	95	2.9	3.1	3.4					
26		-5.2		-3.9	-6.1	-3.9	91	5.8	3.6	3.4					
27		-4.1		-1.3	-4.6	-2.7	86	3.2	3.6	3.4					
28		-3.8		-0.2	-4.9	-2.2	85	3.5	3.7	3.3					
29		-3.1		-0.2	-3.1	-1.2	95	4.3	4.1	4.4					
30		-0.3		0.2	-1.1	-0.4	96	3.9	4.4	4.1					
31		-1.4		-0.2	-2.0	-0.9	88	3.9	4.0	3.9					
MOY.		-7.0		-3.7	-8.5	-5.3	92	2.7	3.1	3.0			Vent prédominant:	Total 50.8	Total 59.8

Légende: T.R.S.=Température au ras du sol

Préc.=Précipitations en mm.

C.N.=Couche de neige en cm.

Insol.=Insolation en heures

# ASSELBORN

FEVRIER 1979

Observateur: GLOD RAYMOND

Hauteur = 478 m Longitude = E05°58' Latitude = N50°06'

Jour du mois	Pression atmosphérique en mm.			Température de l'air à deux mètres en °C			Humidité relative en %	Pression de vapeur en mm.			T.R.S.	Nuages	Direction et force du vent	Préc.	C.N. Insol.	
	7	13	21	Min.	Max.	Moy.		7	13	21						7
1				0.2	-3.1	-1.2	93	3.6	3.7	4.4		7	13	21		
2				-1.9	-2.0	-1.8	96	2.7	4.1	3.7						6.5
3				-4.5	-4.5	-2.7	73	2.6	1.0	2.8						2.2
4				-1.9	-5.8	-3.0	92	2.9	-1.5	3.8						3.1
5				-2.3	-2.3	-0.2	97	4.4	0.2	4.7						0.4
6				-4.3	-4.3	-3.7	85	2.9	0.2	2.8						2.4
7				-5.9	-5.9	0.1	95	3.8	-0.1	5.4						6.2
8				-0.7	-3.2	-1.7	90	3.9	1.1	4.2						0.6
9				-2.7	-3.2	-0.7	88	2.9	1.1	3.2						14.6
10				-1.8	-1.7	-0.9	92	3.9	2.0	2.7						0.6
11				-0.9	-2.1	-0.9	87	4.6	-0.1	4.1						1.0
12				3.9	-0.8	3.1	98	4.6	6.1	5.8						8.6
13				1.9	3.9	4.0	99	5.7	4.0	6.2						1.7
14				-3.1	-7.6	-1.4	91	2.6	-2.9	3.5						0.4
15				-3.1	-7.6	-4.4	91	2.6	-4.4	3.0						3.2
16				-1.4	-4.1	-3.3	95	3.3	-3.3	3.1						4.8
17				-3.4	-5.3	-4.1	94	2.9	-4.1	3.3						0.1
18				-3.4	-6.4	-4.1	95	3.0	-5.4	3.4						0.1
19				-1.4	-3.9	-2.2	95	3.8	-0.2	3.9						0.1
20				-1.8	-5.2	-3.1	94	3.0	3.1	3.3						2.2
21				-2.8	-6.4	-4.1	95	3.0	-2.4	3.4						0.1
22				-1.4	-3.9	-2.2	95	3.8	-0.2	3.9						0.6
23				-1.8	-5.2	-3.1	95	3.0	3.1	4.0						1.4
24				-3.8	-3.8	-1.8	93	3.6	-3.1	3.4						0.6
25				-0.8	-6.4	-3.9	97	3.2	0.6	2.8						3.8
26				-2.7	-4.0	-0.9	98	4.1	0.6	4.6						1.4
27				-1.8	-8.4	-2.2	85	3.6	0.6	3.8						0.1
28				1.2	-5.3	-0.1	80	2.5	4.5	2.7						0.1
MOY.				-1.8	-4.3	-1.6	92	3.4	1.4	3.6			Vent prédominant:	Total 54.9	Total 46.5	

Légende: T.R.S.=Température au ras du sol

Préc.=Précipitations en mm.

C.N.=Couche de neige en cm.

Insol.=Insolation en heures

# ASSELBORN

MARS 1979

Observateur: GLOD RAYMOND

Hauteur = 478 m Longitude = E05°58' Latitude = N50°06'

Jour du mois	Pression atmosphérique en mm.			Température de l'air à deux mètres en °C			Humidité relative en %			Pression de vapeur en mm.			T.R.S.	Nuages			Direction et force du vent			Préc.	C.N. Insol.
	7	13	21	7	13	21	7	13	21	7	13	21		7	13	21	7	13	21		
	Min.	Max.	Moy.	Min.	Max.	Moy.	7	13	21	7	13	21		7	13	21	7	13	21		
1	-1.9	2.2	-0.8	94	70	95	3.8	4.1	4.3	7	13	21				0.3			6.4		
2	-3.7	1.0	2.2	95	-2.9	4.2	3.9	96	3.7	5.1	3.9	3.8	4.7			1.6			.		
3	3.7	4.3	4.2	98	2.4		5.9	99	6.2		5.9	6.2	6.0			0.4			.		
4	5.2	6.2	0.2	98	0.2	0.3	5.8	96	6.3		5.8	6.3	4.4			5.8			7.3		
5	-2.0	5.6	-0.3	97	-3.6	3.8	1.5	92	5.4		4.2	4.8	4.1			2.9			1.7		
6	-1.2	2.0	3.8	99	3.6		1.5	90	4.9		4.4	4.7	4.5								
7	0.8	3.4	0.2	90	0.2	0.2	1.4	80	4.8		4.4	4.7	4.5			1.7			1.9		
8	0.0	3.2	3.1	95	-0.3	4.1	2.1	70	5.1		5.3	4.0	4.6			18.5			4.8		
9	2.1	2.4	0.2	99	0.2		1.5	96	4.9		5.3	5.2	4.6						.		
10	-1.9	2.6	0.1	94	0.1	0.1	0.2	50	3.8		3.8	2.8	4.1			6.1			4.4		
11	4.1	8.7	8.1	92	4.1	4.1	6.0	96	7.9		6.8	7.4	8.4			11.6			6.5		
12	8.7	7.3	9.1	92	7.9	7.7	6.0	70	7.9		8.8	8.0	9.4			11.6			.		
13	2.2	5.7	4.8	96	2.9	5.7	4.6	98	7.2		5.3	6.8	6.3			14.8			.		
14	4.8	6.2	4.8	98	4.7	6.9	3.2	96	6.9		6.1	8.0	7.3			7.0			2.8		
15	4.4	10.1	4.0	98	4.0	10.4	7.4	86	10.4		6.1	8.0	9.1			4.5			.		
16	1.3	9.0	-0.8	95	-0.8	1.3	0.4	94	1.3		4.8	4.6	4.1			0.1			3.6		
17	-1.5	3.0	0.1	94	-1.2	3.4	0.7	90	3.4		3.3	5.1	4.7			0.4			.		
18	-0.5	2.0	-0.1	98	-1.2		0.4	96			4.3	5.1	4.4			13.6			.		
19	-0.8	3.0	3.0	99	-0.3	4.9	1.7	82	4.9		4.4	4.5	4.1			0.5			1.9		
20	3.0	5.9	-1.2	94	-1.2	6.0	2.5	93	6.0		5.3	4.9	5.4			0.6			2.6		
21	5.9	6.2	6.2	94	6.2		2.5	98			5.3	4.9	4.1			0.9			.		
22	-2.6	3.5	2.1	96	-3.1	5.4	0.9	92	5.4		3.6	4.1	5.1			8.6			4.8		
23	-0.9	2.4	0.9	98	0.9	3.3	0.5	95	3.3		4.2	2.0	3.4			1.5			10.2		
24	-4.5	6.2	3.9	96	-4.6	8.3	1.8	28	8.3		3.2	2.0	2.4						10.2		
25	5.9	8.5	9.0	90	3.0	9.2	7.8	97	9.0		3.2	4.1	8.0			6.5			2.9		
26	8.0	8.3	3.9	95	2.8	8.0	3.2	96	8.0		5.2	5.9	5.6			0.4			.		
27	2.4	4.1	3.1	95	1.9	5.0	3.2	95	5.0		5.2	5.9	5.6			26.2			.		
28	2.3	4.2	-0.1	96	-0.1	5.1	2.1	95	5.1		4.8	4.7	4.3			0.1			2.1		
29	-0.5	1.2	1.0	98	-0.9	2.8	0.5	94	2.8		4.8	4.5	4.5			0.2			3.3		
30	0.7	1.2	0.5	99	-0.3	1.5	0.8	96	1.5		4.8	4.7	4.7			0.5			.		
31	0.0	2.3	1.7	98	0.0	3.4	1.3	86	3.4		4.5	4.7	4.4			0.9			0.8		
MOY.	1.2	4.2	2.3	96	-0.2	5.4	2.5	82	5.4		4.9	5.1	4.9			Total 138.1		Vent prédominant:	Total 78.2		

Légende: T.R.S.=Température au ras du sol

Préc.=Précipitations en mm.

C.N.=Couche de neige en cm.

Insol.=Insolation en heures

# ASSELBORN

AVRIL 1979

Observateur: GLOD RAYMOND

Hauteur = 478 m Longitude = E05°58' Latitude = N50°06'

Jour du mois	Pression atmosphérique en mm.			Température de l'air à deux mètres en °C			Humidité relative en %	Pression de vapeur en mm.			T.R.S.	Nuages			Direction et force du vent	Préc.	C.N.	Insol.
	7	13	21	7	13	21		7	13	21		7	13	21				
1	1.5	5.4	3.9	1.5	3.9	2.7	85	5.0	5.7	5.8								
2	2.8	4.3	2.7	2.5	2.7	0.9	90	5.4	5.6	5.5								
3	0.0	3.7	0.9	-0.1	0.9		94	4.4	4.2	4.6								
4	-0.4	1.5	0.1	-0.4	0.1		96	4.4	4.6	4.4								
5	-0.9	2.5	-0.3	-0.9	-0.3		96	4.2	4.3	4.3								
6	-2.6	2.0	1.7	-4.1	1.7		90	3.7	4.3	4.7								
7	-4.9	6.8	3.9	-5.2	3.9		50	3.1	3.7	3.9								
8	-2.1	8.2	6.5	-2.3	6.5		47	3.7	3.8	4.7								
9	1.4	11.7	10.5	1.4	10.5		44	4.8	4.5	4.5								
10	6.5	14.8	11.6	6.4	11.6		43	4.9	5.4	4.8								
11	6.9	11.5	7.8	6.9	7.8		67	5.6	5.1	7.5								
12	5.9	11.5	9.8	5.9	9.8		50	6.6	6.1	5.0								
13	3.8	16.1	12.7	3.6	12.7		36	5.4	4.9	5.0								
14	5.1	17.2	13.5	5.0	13.5		43	5.5	6.3	6.4								
15	7.2	18.4	14.0	7.2	14.0		43	6.5	6.8	6.8								
16	9.2	7.1	2.7	2.7	2.7		96	7.9	7.3	4.7								
17	0.8	3.2	3.5	0.9	3.5		91	4.4	5.2	5.5								
18	1.0	6.1	3.5	0.9	3.5		45	4.4	5.2	4.5								
19	-2.2	8.9	6.2	-2.9	6.2		40	3.6	3.4	4.1								
20	-3.2	6.8	5.7	-3.2	5.7		93	4.2	6.6	6.6								
21	3.2	8.0	4.2	3.2	4.2		70	5.6	5.6	5.6								
22	4.5	7.0	7.1	4.2	7.1		85	6.0	6.4	4.5								
23	7.9	9.9	7.6	7.9	7.6		70	7.6	6.4	6.9								
24	4.8	3.7	4.2	3.1	4.2		94	6.1	6.6	6.9								
25	3.0	5.4	2.9	1.3	2.9		84	5.6	4.8	3.6								
26	1.2	6.2	4.0	0.5	4.0		92	4.9	5.1	5.5								
27	3.2	4.0	3.9	2.4	3.9		90	5.6	4.8	5.5								
28	0.1	5.1	4.0	-1.6	4.0		89	4.6	4.0	4.4								
29	3.6	4.9	2.2	2.2	2.2		92	5.4	4.9	5.3								
30		4.5					78	6.7	4.9	5.5								
MOY.	2.5	7.5	5.5	1.7	9.4		68	5.1	5.1	5.1								

Légende: T.R.S.=Température au ras du sol

Préc.=Précipitations en mm.

C.N.=Couche de neige en ca.

Insol.=Insolation en heures

# ASSELBORN

MAI 1979

Observateur: GLOD RAYMOND

Hauteur = 478 m Longitude = E05°58' Latitude = N50°06'

Jour du mois	Pression atmosphérique en mB.			Température de l'air en °C			Humidité relative en %	Pression de vapeur en mB.			T.R.S.	Nuages			Direction et force du vent	Préc.	C.N. Insoi.	
	7	13	21	Min.	Moy.	Max.		7	13	21		7	13	21				7
1				2.7	3.2	6.9	90	4.4	5.3	5.8								
2	0.9	6.9		-0.7	0.9	4.2	90	4.1	5.2	3.8						7.9	1.6	
3	0.1	1.9		-1.0	0.9	4.3	98	4.1	5.3	93						3.4	4.1	
4	-1.0	2.4		-1.6	0.5	5.3	98	4.2	4.3	4.5						2.8	2.2	
5	-0.6	2.2		-0.6	1.0	5.5	85	4.3	4.6	4.8						1.3	4.2	
6	-0.4	1.8		-1.6	1.1	5.1	96	4.3	5.0	5.0						2.0	2.1	
7	-1.9	5.7		-1.9	3.1	8.4	54	4.0	3.7	4.1						.	6.6	
8	-2.0	8.4		-2.0	5.8	12.5	45	3.8	3.5	3.5						.	11.6	
9	4.8	17.4		-0.5	12.6	16.7	30	6.1	4.3	3.4						.	11.7	
10	3.0	7.9		4.2	7.2	12.1	60	5.2	4.8	2.9						.	8.5	
11	6.0	6.5		4.9	7.5	11.1	97	4.6	7.0	9.1						.	8.1	
12	9.8	12.7		9.1	12.4	15.9	70	8.9	7.7	7.2						.	8.1	
13	8.2	17.3		6.9	14.4	20.2	50	7.9	7.4	9.4						.	12.3	
14	8.8	20.6		8.1	16.3	23.6	40	9.1	7.6	6.9						.	13.3	
15	9.2	21.3		8.5	16.7	24.0	40	7.4	7.0	6.9						.	13.3	
16	12.5	22.6		11.2	18.4	24.2	46	8.0	10.3	8.2						.	11.5	
17	9.1	11.2		7.9	10.5	11.5	95	8.3	8.8	6.7						.	0.1	
18	3.1	15.8		0.2	8.6	18.2	38	5.6	5.1	6.8						.	7.8	
19	12.1	16.5		12.0	10.9	18.7	57	10.1	10.6	9.9						.	1.3	
20	6.4	11.2		8.0	9.9	15.6	70	7.0	7.3	7.4						.	1.3	
21	8.9	12.8		8.7	11.1	14.2	88	8.1	7.2	9.1						.	1.8	
22	10.0	17.3		9.4	12.2	17.6	87	9.9	7.7	8.6						.	1.8	
23	7.1	8.0		6.5	8.2	11.2	80	7.3	7.6	7.2						.	0.9	
24	5.6	8.5		4.0	8.0	11.4	65	6.6	6.2	6.0						.	3.4	
25	8.8	17.8		7.0	8.0	17.8	95	8.2	8.4	9.7						.	3.6	
26	9.3	9.3		8.7	9.2	12.2	90	8.4	8.1	7.8						.	2.5	
27	8.0	14.9		8.0	13.1	17.8	70	7.7	7.6	9.9						.	8.1	
28	14.0	23.4		17.2	18.9	24.0	81	10.0	12.3	13.4						.	5.6	
29	15.0	25.5		14.3	18.9	27.5	94	12.2	11.8	13.0						.	11.7	
30	13.4	24.7		12.2	20.1	27.7	80	11.1	12.4	16.1						.	11.5	
31	6.4	12.7		5.5	10.2	15.2	72	7.0	7.0	7.3						.	Total 184.0	
MOY.																		Total 82.1

Légende: T.R.S.=Température au ras du sol

Préc.=Précipitations en mm.

C.N.=Couche de neige en cm.

Insoi.=Insolation en heures

# ASSELBORN

JUIN 1979

Observateur: GLOD RAYMOND

Hauteur = 478 m Longitude = E05°58' Latitude = N50°06'

Jour du mois	Pression atmosphérique en mm.			Température de l'air à deux mètres en °C			Humidité relative en %	Pression de vapeur en mm.			T.R.S.	Nuages			Direction et force du vent	Préc.	C.N. Insol.	Insol.			
	7	13	21	7	13	21		7	13	21		7	13	21					7	13	21
	MOY.	Max.	Min.	MOY.	Max.	Min.		7	13	21		7	13	21					7	13	21
1	12.9	15.0	14.1	14.9	19.9	12.4	92	10.4	12.4	12.5								0.2			
2	13.3	23.1	15.1	21.1	27.2	13.4	73	12.4	13.1	15.5								10.5			
3	16.2	20.5	15.7	19.1	23.5	15.7	80	11.0	11.8	12.7								5.4			
4	15.5	24.8	15.2	19.6	26.2	15.2	83	12.5	11.7	13.4								7.8			
5	10.9	16.9	14.2	15.7	17.1	14.2	85	8.8	12.3	10.7								6.2			
6	10.9	17.4	10.5	14.5	19.4	10.5	55	5.1	5.1	7.2								6.2			
7	8.9	15.9	8.0	11.6	17.0	8.0	92	6.2	6.2	8.5								5.2			
8	10.0	17.1	6.8	10.9	15.5	6.8	70	7.7	7.7	7.4								1.7			
9	10.0	18.2	9.0	15.1	21.9	9.0	66	7.6	9.6	9.4								1.7			
10	11.5	17.9	10.0	14.9	19.4	10.0	42	9.0	6.4	12.5								7.5			
11	14.2	19.0	14.0	16.6	20.0	14.0	80	11.7	11.2	10.9								2.3			
12	12.2	20.6	11.9	16.2	22.0	11.9	55	10.1	10.0	12.5								6.3			
13	12.4	15.6	11.3	13.1	17.2	11.3	68	10.3	9.0	8.5								4.5			
14	9.8	17.9	9.3	10.6	15.1	9.3	95	8.1	7.5	8.9								2.4			
15	7.5	11.7	7.2	9.5	13.6	7.2	83	7.3	6.5	7.7								2.4			
16	6.5	14.2	5.6	10.7	15.0	5.6	57	7.0	6.9	8.4								5.5			
17	7.3	12.0	6.9	10.2	16.9	6.9	73	7.1	8.0	8.9								2.7			
18	8.8	14.4	8.7	12.4	15.9	8.7	65	7.6	8.0	9.7								3.2			
19	12.1	17.8	11.4	15.7	21.2	11.4	64	10.0	9.8	9.7								4.4			
20	11.7	22.0	9.8	18.7	25.4	9.8	60	9.5	10.0	11.6								12.5			
21	12.2	23.0	11.0	18.9	25.8	11.0	56	10.0	9.5	10.9								11.4			
22	12.9	16.6	12.9	14.8	18.8	12.9	80	10.6	11.3	10.2								1.4			
23	9.2	19.7	7.9	15.7	22.2	7.9	50	8.4	8.6	10.0								10.4			
24	14.0	17.3	11.2	14.1	18.9	11.2	65	10.7	9.6	9.0								5.6			
25	9.7	15.3	8.0	12.9	17.2	8.0	53	8.6	6.9	7.6								4.4			
26	11.3	17.6	10.1	15.1	19.4	10.1	55	8.7	8.3	10.1								3.2			
27	12.2	18.3	11.2	15.7	20.0	11.2	73	9.9	8.7	10.4								3.2			
28	8.1	19.0	7.8	15.4	21.4	7.8	54	7.8	8.2	9.0								7.8			
29	10.2	15.6	9.9	13.1	17.9	9.9	89	9.0	10.6	10.3								1.4			
30	8.5	11.8	7.4	10.4	12.5	7.4	80	7.7	7.6	7.8								0.3			
MOY.	11.1	17.2	10.2	14.5	19.4	10.2	61	9.3	9.0	10.0								Total 147.8			

Legende: T.R.S.=Température au ras du sol

Préc.=Précipitations en mm.

C.N.=Couche de neige en cm.

Insol.=Insolation en heures



# ASSELBORN

JUILLET 1979

Observateur: GLOD RAYMOND

Hauteur = 478 m Longitude = E05°58' Latitude = N50°06'

Jour du mois	Pression atmosphérique en mm.			Température de l'air à deux mètres en °C				Humidité relative en %			Pression de vapeur en mm.			T.R.S.	Nuages			Direction et force du vent	Préc.	C.N.	Insol.		
	7	13	21	7	13	21	Moy.	Max.	Min.	7	13	21	7		13	21	7					13	21
1				8.2	11.2	14.1	10.2	14.1	8.0	95	65	7.8	5.7	6.5									0.6
2		11.3		7.2	11.4	14.2	10.7	14.2	7.9	95	65	7.2	5.9	6.6									2.7
3		15.4		7.2	15.0	16.3	12.5	16.3	5.8	94	64	7.2	7.5	8.2									1.1
4				8.9	16.0	20.5	14.8	20.5	8.9	94	64	8.0	9.0	8.7									8.5
5		19.5		6.2	18.5	23.2	14.9	23.2	6.0	97	55	6.8	7.8	8.8									9.2
6		20.6		6.1	19.2	21.8	15.3	21.8	6.1	96	45	6.8	8.2	7.5									6.2
7		20.3		10.6	17.4	22.2	16.1	22.2	9.7	97	42	9.3	9.5	6.3									6.8
8		15.0		12.7	16.7	17.9	13.8	17.9	12.0	94	41	10.5	12.0	10.0									7.4
9		15.0		12.4	13.1	16.1	13.6	16.1	12.4	95	48	9.5	9.4	8.3									0.3
10		15.0		7.7	15.9	16.7	12.8	16.7	7.2	97	67	7.6	8.1	8.1									1.4
11		19.3		9.0	18.5	21.7	15.6	21.7	8.4	95	50	8.2	8.1	8.0									11.4
12		13.2		13.2	16.8	18.0	14.9	18.0	12.6	80	86	9.1	11.7	12.3									16.3
13		18.3		15.1	13.9	18.5	15.7	18.5	13.9	96	95	12.4	14.2	11.3									5.1
14		20.5		10.9	17.5	23.1	16.2	23.1	10.1	94	76	9.2	6.2	11.4									11.6
15		17.5		11.9	18.2	18.5	15.2	18.5	11.9	92	60	9.8	7.2	8.3									2.7
16		15.8		9.8	14.0	16.9	13.2	16.9	9.8	93	75	8.8	6.7	9.1									2.5
17		16.7		13.1	17.6	19.5	15.5	19.5	11.9	80	80	10.4	11.4	11.9									0.5
18		20.4		13.1	17.4	22.3	17.1	22.3	13.0	90	80	10.4	11.1	11.9									4.4
19		15.3		13.3	15.9	16.0	13.7	16.0	12.7	92	72	10.5	8.7	7.9									3.8
20		12.8		9.6	13.1	14.0	12.1	14.0	9.6	89	75	7.5	7.7	8.5									0.4
21		12.0		10.3	12.0	13.1	11.4	13.1	9.8	80	84	7.5	8.4	8.8									0.5
22		13.3		10.2	12.2	14.9	11.9	14.9	9.8	93	68	8.7	6.8	7.2									4.6
23		13.2		7.1	15.0	14.9	10.7	14.9	6.4	95	70	7.2	7.3	7.4									0.2
24		15.2		9.1	15.0	16.2	13.1	16.2	9.0	94	73	8.1	9.3	9.3									4.7
25		17.6		10.9	18.3	20.1	15.6	20.1	10.9	94	72	9.2	8.1	11.4									4.6
26		20.4		9.0	20.6	22.6	16.6	22.6	8.4	91	53	7.8	8.2	9.6									11.4
27		23.0		12.3	21.8	25.0	19.0	25.0	12.0	90	50	9.7	8.2	9.8									10.7
28		23.8		15.5	21.6	27.1	20.3	27.1	15.3	93	80	11.9	12.4	15.5									8.3
29		18.9		14.5	18.5	26.2	18.5	26.2	14.5	95	77	11.8	12.1	12.3									7.4
30		14.9		14.9	17.0	18.8	16.3	18.8	13.1	95	70	12.1	11.0	10.2									7.5
31		14.0		14.0	15.2	20.3	16.3	20.3	13.2	83	93	10.0	12.2	12.1									1.0
MOY.		10.7		10.7	16.0	19.0	14.6	19.0	10.3	92	69	9.0	9.0	9.3									Total
																							46.1
																							Total
																							142.4

Legend: T.R.S.=Temperature au ras du sol      Préc.=Precipitations en mm.      C.N.=Couche de neige en cm.      Insol.=Insolation en heures

# ASSELBORN

AOÛT 1979

Observateur: GLOD RAYMOND

Hauteur = 478 m Longitude = E05°58' Latitude = N50°06'

Jour du mois	Pression atmosphérique en mm.			Température de l'air à deux mètres en °C			Humidité relative en %			Pression de vapeur en mm.			T.R.S.	Nuages			Direction et force du vent			Préc.	C.N.	Insoi.	
	7	13	21	Min.	Moy.	Max.	7	13	21	7	13	21		7	13	21	7	13	21				
1	12.1	15.0	15.8	11.0	14.3	16.3	77	94	9.8	10.2	12.7	7							18.0			0.8	
2	14.5	15.8	17.1	13.9	15.8	18.7	81	65	10.9	11.8	9.5								1.7			5.5	
3	12.3	18.2	14.3	12.1	14.9	19.4	59	87	9.3	10.2	10.6								2.1			7.7	
4	9.2	17.0	16.5	8.9	14.2	19.2	64	73	9.3	8.4	10.3											6.4	
5	8.3	18.4	20.4	7.6	15.6	22.1	54	49	8.6	7.6	8.8											9.4	
6	10.3	22.6	23.2	9.9	18.7	25.1	41	40	8.4	8.5	8.5											11.3	
7	13.8	22.9	19.8	13.8	18.8	23.2	54	61	11.3	10.3	10.6											9.1	
8	15.9	14.6	12.0	12.0	14.1	15.9	79	81	9.8	12.3	8.5											2.2	
9	15.2	12.3	11.2	8.2	10.9	13.7	95	93	9.7	8.3	9.3											0.6	
10	10.7	12.3	12.2	10.4	11.7	12.9	94	90	9.4	9.1	9.6											1.0	
11	8.4	14.7	14.1	8.1	13.4	15.3	67	85	7.9	7.9	10.4											7.1	
12	11.2	17.8	17.4	11.0	15.4	19.5	70	70	9.6	9.6	10.7											3.6	
13	13.2	19.9	19.2	13.0	17.4	21.8	72	72	10.5	5	12.0											0.9	
14	14.4	21.8	21.5	19.1	19.5	24.7	53	62	11.0	10.8	11.9											10.8	
15	13.6	18.1	13.5	12.8	13.7	16.4	73	82	8.8	10.9	9.5											1.4	
16	11.0	13.3	12.8	11.0	12.0	13.4	87	83	9.3	9.0	9.3											1.1	
17	9.2	13.3	14.0	8.2	11.7	14.0	90	93	10.3	8.3	10.3											2.0	
18	8.4	15.7	14.3	8.2	12.8	17.3	75	89	10.0	7.9	10.9												
19	13.5	17.9	15.2	13.2	15.5	17.9	95	89	11.0	11.0	11.5											6.4	
20	12.7	16.5	14.4	12.7	14.4	17.9	62	96	9.6	10.6	10.9											4.8	
21	11.3	15.0	13.2	11.1	13.1	15.3	70	96	9.0	9.5	10.9											1.7	
22	8.0	12.7	12.3	7.4	10.9	15.8	75	64	7.7	7.7	6.8											5.2	
23	6.2	15.1	11.3	5.0	10.8	16.4	57	81	6.8	6.8	8.1											4.1	
24	9.1	9.8	8.1	9.0	9.0	12.5	94	92	8.5	8.1	7.5											0.9	
25	7.7	12.3	10.8	6.4	10.2	13.4	67	83	7.2	7.6	8.1											2.4	
26	4.3	12.8	10.7	4.2	9.2	13.9	66	85	7.3	6.9	8.9											3.1	
27	8.0	11.1	8.7	8.0	9.2	12.2	64	85	8.3	7.7	7.2											4.0	
28	6.2	11.6	11.5	5.0	9.7	12.8	55	72	5.6	6.9	7.3											1.5	
29	3.2	16.5	16.0	3.1	11.9	20.1	49	60	6.9	5.4	8.2											12.2	
30	9.8	20.3	18.7	9.7	16.2	22.8	82	44	7.5	7.5	7.3											12.2	
31	9.8	23.2	20.8	9.8	17.9	24.1	87	73	7.9	7.9	13.4											11.1	
MOY.	10.1	15.9	14.8	9.5	13.6	17.5	68	77	8.8	8.8	9.6											Total 86.1	Total 145.2

Légende: T.R.S.=Température au ras du sol

Préc.=Précipitations en mm.

C.N.=Couche de neige en cm.

Insoi.=Insolation en heures

# ASSELBORN

SEPTEMBRE 1979

Hauteur = 478 m Longitude = E05°58' Latitude = N50°06'

Observateur: GLOD RAYMOND

Jour du mois	Pression atmosphérique en mm.			Température de l'air à deux mètres en °C			Humidité relative en %	Pression de vapeur en mm.			T.R.S.	Nuages			Direction et force du vent	Préc. C.N. Insol.	
	7	13	21	7	13	21		Moy.	7	13		21	7	13			21
1				11.9	23.4	19.9	18.4	93	9.7	11.7	9.6						12.2
2				10.5	18.9	16.1	15.1	74	8.8	12.1	12.6						3.4
3				9.1	14.0	11.2	11.4	93	8.1	8.6	9.6						2.5
4				9.8	13.9	12.6	12.1	98	9.4	9.3	9.2						5.6
5				7.2	17.6	16.1	13.6	45	7.4	6.8	7.7						11.6
6				10.2	19.8	19.6	16.5	85	7.9	9.2	11.1						12.2
7				11.4	18.5	17.1	15.7	93	9.4	10.2	12.6						7.4
8				12.7	21.7	19.8	17.0	86	10.1	12.3	11.1						8.1
9				14.6	19.7	16.8	17.0	88	11.8	13.1	12.3						2.6
10				14.5	18.9	15.4	16.2	64	9.4	10.8	11.0						4.4
11				11.0	17.8	13.5	14.1	65	11.8	9.9	10.1						4.4
12				11.0	17.3	15.2	14.5	81	8.8	8.7	10.3						6.6
13				9.9	16.6	13.4	13.3	95	8.7	12.3	10.4						3.2
14				6.7	13.9	10.4	10.1	74	6.7	5.2	7.5						5.5
15				5.1	11.2	8.1	8.1	58	6.3	5.8	6.1						12.0
16				1.9	12.2	10.9	8.2	45	4.8	4.6	4.4						6.6
17				8.2	16.8	13.1	12.9	37	7.3	8.0	10.3						11.6
18				1.2	16.4	14.3	10.9	84	4.9	4.6	4.4						9.4
19				13.1	18.7	15.2	15.6	80	10.1	9.7	10.4						0.3
20				13.8	14.1	7.9	11.1	95	5.9	11.3	7.6						9.3
21				11.2	11.2	8.6	7.8	72	5.9	15.9	6.0						0.2
22				5.0	11.1	7.8	7.9	74	6.0	6.0	5.8						0.2
23				3.2	10.4	7.5	7.0	74	5.8	5.6	5.8						3.6
24				1.2	9.9	8.3	6.4	93	4.8	6.4	7.6						5.3
25				3.8	8.3	8.3	6.8	83	5.9	6.8	6.8						0.7
26				7.0	13.7	11.2	10.9	75	7.1	8.8	10.8						5.3
27				7.0	16.4	13.5	12.3	95	7.1	9.1	8.5						7.8
28				10.2	10.6	10.1	10.3	95	8.7	9.1	8.5						3.8
29				11.7	12.3	11.7	11.5	85	8.4	8.6	8.8						7.8
30				6.9	13.8	12.0	12.1	74	7.1	7.4	7.8						
MOY.				8.3	15.3	12.8	12.1	94	7.9	8.6	8.9			Vent prédominant:	Total 14.6	Total 179.1	

Légende: T.R.S.=Température au ras du sol

Préc.=Précipitations en mm.

C.N.=Couche de neige en cm.

Insol.=Insolation en heures

# ASSELBORN

OCTOBRE 1979

Observateur: GLOD RAYMOND

Hauteur = 478 m Longitude = E05°58' Latitude = N50°06'

Jour du mois	Pression atmosphérique en mm.			Température de l'air à deux mètres en °C			Humidité relative en %	Pression de vapeur en mm.			T.R.S.	Nuages	Direction et force du vent	Préc.	C.N. Insol.			
	7	13	21	Min.	Max.	Moy.		7	13	21						7	13	21
	7	13	21															
1	3.8	17.5	11.1	3.6	18.4	10.8	95	5.7	7.8	7.6					9.4			
2	5.4	14.9	10.9	5.1	16.4	10.3	95	6.4	7.0	8.0					5.7			
3	8.4	16.8	13.7	8.4	17.4	12.9	87	7.2	8.2	9.6				0.3	3.4			
4	11.1	16.5	15.1	11.1	18.0	14.2	92	9.1	10.6	10.7				0.5	1.8			
5	12.5	14.7	11.8	11.8	14.9	13.0	95	9.1	8.9	9.4					0.5			
6	10.5	16.3	11.3	10.5	17.1	12.7	96	9.1	9.2	9.2					6.1			
7	8.8	12.1	12.8	8.7	13.2	11.2	94	8.0	10.1	10.8				0.3	3.8			
8	12.7	17.9	14.1	12.7	18.3	14.9	97	10.7	9.7	10.6					7.4			
9	11.4	20.0	15.0	11.4	21.6	15.4	94	9.5	10.9	10.7								
10	13.7	23.5	17.8	13.2	24.4	18.3	90	10.6	8.9	11.3				0.2	6.6			
11	13.6	19.7	13.8	13.6	19.9	13.7	93	10.9	10.7	11.2				27.7	3.5			
12	11.1	14.0	11.2	11.0	15.5	12.1	96	9.5	10.0	9.2				0.1	2.1			
13	10.9	15.4	12.6	10.9	15.7	12.9	90	8.8	8.7	10.2				2.4	0.9			
14	8.5	12.3	9.8	8.5	12.5	10.2	91	7.6	7.6	8.1				15.8	2.2			
15	10.0	12.0	9.9	9.9	12.2	10.6	91	8.9	9.6	8.7				0.3	1.0			
16	7.1	9.5	9.1	5.4	10.2	8.5	98	7.4	7.4	8.1				3.1				
17	6.8	10.9	8.7	6.5	11.5	8.8	95	7.0	7.0	8.7				0.5				
18	8.4	9.7	4.6	4.6	11.3	7.5	93	7.7	8.8	5.9					2.4			
19	-1.2	11.4	6.6	-2.0	13.4	5.6	96	4.0	6.8	6.9								
20	-1.8	12.3	8.1	-5.4	14.2	9.2	95	3.9	6.9	7.2					6.2			
21	5.7	11.3	6.5		12.1	7.8	88	6.5	7.2	6.4					5.6			
22	3.1	7.6	3.8	3.0	8.0	4.8	95	5.4	5.1	4.3					6.1			
23	0.8	7.6	5.5	3.6	8.3	4.6	88	4.3	3.3	4.1					7.7			
24	3.8	7.1	5.5		8.1	5.4	93	5.6	7.0	6.2								
25	1.7	10.9	5.1	1.7	11.8	5.9	87	4.5	5.5	4.5					7.1			
26	1.2	8.6	4.9	1.2	9.3	4.7	76	3.8	3.5	3.4					7.1			
27	-0.8	7.4	2.9	-0.8	9.5	3.1	64	2.8	3.6	3.4					5.8			
28	3.0	9.2	8.8	0.8	11.2	6.6	58	4.2	4.8	6.9				11.5	6.6			
29	3.8	5.2	5.9	3.6	6.1	4.9	96	5.8	6.4	6.8				4.9				
30	5.4	6.7	2.4	2.4	8.1	4.8	96	6.5	6.6	5.1					0.9			
31	3.4	5.9	8.1	0.9	8.1	5.8	96	5.6	6.7	7.9				7.4				
MOY.	6.5	12.4	9.2	5.9	13.4	9.3	92	7.0	7.6	7.7			Vent prédominant:	Total 75.3	Total 117.1			

Légende: T.R.S.=Température au ras du sol

Préc.=Précipitations en mm.

C.N.=Couche de neige en cm.

Insol.=Insolation en heures

# ASSELBORN

NOVEMBRE 1979

Observateur: BLOD RAYMOND

Hauteur = 478 m Longitude = E05°58' Latitude = N50°06'

Jour du mois	Pression atmosphérique en mm.			Température de l'air à deux mètres en °C			Humidité relative en %			Pression de vapeur en mm.			T.R.S.	Nuages			Direction et force du vent			Préc. C.M. Insol.			
	7	13	21	Min.	Moy.	Max.	7	13	21	7	13	21		7	13	21	7	13	21				
1				6.1	8.0	10.3	96	79	96	7.0	7.4	7.3							0.8			3.5	
2				2.3	4.9	8.7	94	63	94	6.0	6.3	6.1							1.0			3.7	
3				0.2	4.3	7.5	97	92	90	4.7	6.9	5.9										0.3	
4				5.0	6.9	8.6	90	98	98	6.0	7.4	8.2							11.9			1.9	
5				4.2	5.0	6.2	95	92	88	6.3	6.3	6.5							7.3				
6				3.0	6.2	8.1	96	96	94	7.1	7.0	6.3							15.3				
7				4.2	7.2	9.7	96	72	96	6.1	5.6	8.7							8.5			2.0	
8				3.9	7.1	10.3	90	72	97	5.8	5.9	7.2							21.5			3.4	
9				1.2	3.3	6.5	97	70	95	4.6	4.6	4.8							1.2			5.2	
10				0.1	0.9	2.0	97	96	95	3.6	4.9	4.4							0.5			0.4	
11				-2.4	1.3	4.0	96	86	93	5.0	5.6	5.8										1.8	
12				2.0	2.9	4.3	94	97	98	4.3	5.6	5.9							6.4				
13				-1.2	0.0	2.9	95	96	93	4.0	5.2	4.0										4.1	
14				-1.2	3.1	5.2	92	99	97	2.6	6.9	5.1							1.8			0.1	
15				0.0	1.2	2.8	95	92	94	4.6	4.9	4.4							0.1			2.9	
16				-0.8	0.6	3.0	95	85	89	4.2	4.3	4.5										0.5	
17				-0.2	0.9	3.5	92	96	94	4.1	4.3	4.2										1.4	
18				-1.8	-0.2	0.4	95	92	98	4.1	4.3	4.6							3.1				
19				0.2	1.5	3.9	99	99	99	6.8	5.9	5.3										2.4	
20				2.7	3.7	5.8	99	89	89	5.1	4.4	5.7										0.8	
21				1.0	1.9	3.0	96	79	89	5.1	4.4	4.4							0.8				
22				-3.3	-0.2	4.2	95	74	90	3.5	4.6	3.6										5.1	
23				-6.3	-3.3	0.7	97	97	95	3.0	4.2	3.3							0.2				
24				-4.1	-0.9	0.0	99	99	99	4.1	4.4	4.3							0.9				
25				-2.0	-0.2	0.8	99	95	95	4.2	4.2	4.4											
26				0.0	2.6	5.9	96	95	97	4.4	4.3	4.4											
27				6.0	9.1	9.4	97	99	99	8.5	8.7	8.5							9.8				
28				3.7	5.5	6.8	92	88	96	6.5	6.5	5.7							2.7				
29				-1.0	4.3	11.8	98	98	90	4.3	5.1	5.2										0.3	
30				-1.7	2.8	6.9	98	90	92	4.0	5.2	6.8										6.1	
MOY.				0.6	3.0	5.3	96	89	94	5.1	5.6	5.4							Total			Total	
																				94.5			48.5

Légende: T.R.S.=Température au ras du sol

Préc.=Précipitations en mm.

C.N.=Couche de neige en cm.

Insol.=Insolation en heures

# ASSELBORN

DECEMBRE 1979

Observateur: GLOD RAYMOND

Hauteur = 478 m Longitude = E05°58' Latitude = N50°06'

Jour du mois	Pression atmosphérique en mm.			Température de l'air en °C			Humidité relative en %			Pression de vapeur en mm.			T.R.S.	Nuages	Direction et force du vent	Préc.	C.N. Insol.
	7	13	21	Min.	Moy.	Max.	7	13	21	7	13	21					
1				6.9	7.6	8.6	96	7.5	6.7	0.8							
2	7.5	8.5	8.6	8.3	7.7	9.1	92	7.3	7.6	0.2							2.6
3	7.8	10.2	10.6	7.9	8.6	7.8	80	7.5	7.2								1.4
4	4.7	5.1	8.6	5.7	5.1	8.6	99	6.2	6.7								0.3
5	5.5	8.8	9.3	8.2	8.6	9.3	70	5.8	6.4								
6	7.5	9.2	10.1	9.2	8.6	10.1	98	7.6	8.6								
7	6.1	12.1	12.8	7.9	8.7	12.8	83	6.9	6.6								2.2
8	9.3	7.0	8.8	8.2	6.8	8.8	98	6.4	7.0								0.1
9	9.7	8.2	8.8	8.8	6.8	8.8	96	6.9	6.2								
10	7.4	3.4	9.7	7.5	8.4	9.7	82	8.7	7.2								0.4
11	3.6	1.1	3.9	3.4	10.5	3.9	95	6.2	5.7								1.9
12		1.1		1.1	1.1		90	5.8	4.8								
13	1.7	3.3	4.1	3.9	2.9	4.1	98	5.1	6.0								1.0
14	6.5	4.4	6.9	3.7	4.8	6.9	90	6.7	5.6								1.1
15	8.5	6.2	8.2	3.4	5.3	8.2	88	8.4	4.9								
16	2.8	3.2	4.0	1.9	2.6	4.0	86	4.8	5.1								5.2
17	6.8	7.0	7.2	4.2	6.0	7.2	95	7.2	4.7								0.4
18	2.8	2.8	3.4	0.3	1.9	3.4	80	4.2	4.5								
19	0.2	0.7	0.8	-2.1	-0.6	0.8	97	4.4	3.5								0.2
20	-0.8	-0.7	-0.2	-3.2	-1.2	-0.2	92	3.5	3.7								0.8
21	-3.2	-1.5	-1.2	-3.4	-2.3	-1.2	83	3.5	3.3								1.9
22	-1.9	-0.6	0.0	-2.0	-0.9	0.0	95	3.7	4.4								
23	-2.2	-2.3	-0.7	-2.7	-1.8	-0.7	95	3.7	4.1								
24	-1.4	-0.7	-0.2	-1.6	-1.1	-0.2	96	3.9	4.1								
25	-1.1	-0.1	0.2	-4.2	-1.8	0.2	97	4.1	3.3								
26	-4.1	-3.2	-2.7	-4.8	-3.4	-2.7	97	3.3	3.6								
27	-2.8	-1.6	0.0	-3.6	-1.5	0.0	95	3.5	4.0								0.2
28	1.4	0.8	3.6	0.3	0.8	3.6	95	4.9	4.5								
29	0.3	0.1	0.5	0.0	0.2	0.5	98	4.6	4.3								
30	-0.3	-0.3	0.0	-0.4	-0.4	0.0	85	4.0	4.0								0.4
31	-0.2	0.1	0.1	-2.2	-0.8	0.1	95	4.3	3.7								
MOY.	2.8	3.4	4.6	1.4	2.9	4.6	93	5.4	5.2								Total 20.1

Légende: T.R.S.=Température au ras du sol

Préc.=Précipitations en mm.

C.N.=Couche de neige en cm.

Insol.=Insolation en heures

# CLEMENCY

JANVIER 1979

Observateur: HIRTZ ALEX

Hauteur = 364 m Longitude = E05°53' Latitude = N49°36'

Jour du mois	Pression atmosphérique en mm.			Température de l'air à deux mètres en °C			Humidité relative en %	Pression de vapeur en mm.			T.R.S.	Nuages			Direction et force du vent	Préc.	C.N.	Insoi.
	7	13	21	Min.	Moy.	Max.		7	13	21		7	13	21				
1	-15.8	-11.2	-14.5	-17.5	-13.9	-10.0	77	1.0	1.6	1.4								
2	-12.0	-7.6	-3.8	-14.5	-7.9	-3.0	90	1.7	2.2	3.4							10	
3	-13.0	-9.0	-10.5	-14.0	-10.9	-6.0	94	1.6	2.2	1.9							10	
4	-8.5	-6.0	-9.0	-13.2	-7.9	-5.6	85	2.1	2.2	1.5							15	
5	-12.2	-8.5	-10.7	-12.5	-10.8	-8.3	85	1.5	1.6	1.6							12	
6	-14.8	-10.7	-13.0	-15.0	-11.8	-8.3	87	1.3	1.5	1.6							12	
7	-11.5	-8.0	-10.0	-15.0	-9.9	-7.5	91	1.7	2.3	2.0							12	
8	-9.0	-3.0	-4.8	-11.8	-5.0	-2.4	94	3.3	4.2	4.2							10	
9	-4.0	-1.0	-0.8	-5.0	-2.0	-0.4	98	4.1	3.8	4.5							13	
10	-1.2	-0.5	-0.1	-1.8	-0.7	-0.1	85	4.2	3.8	4.0							20	
11	-1.0	-1.0	-1.6	-1.0	-1.0	-0.8	99	3.9	4.0	4.0							30	
12	-2.0	-2.2	-1.6	-2.2	-2.0	-0.8	98	3.1	3.6	3.4							30	
13	-5.0	-2.8	-3.5	-7.0	-3.8	-1.6	97	2.4	2.4	2.5							30	
14	-8.0	-7.0	-10.5	-10.5	-8.5	-3.2	97	1.7	2.4	0.6							27	
15	-12.3	-8.0	-14.0	-14.0	-11.5	-7.2	96	1.7	2.4	2.8							25	
16	-12.0	-9.0	-12.0	-15.3	-11.0	-7.5	95	1.4	2.6	1.7							27	
17	-14.9	-8.0	-9.5	-16.1	-9.9	-5.5	95	2.6	2.4	2.6							25	
18	-7.2	-6.5	-7.5	-7.8	-7.1	-5.5	85	2.9	4.2	2.1							25	
19	-5.0	-3.5	-6.0	-7.0	-4.9	-3.3	72	3.3	4.2	1.1							25	
20	-4.5	-4.0	-3.0	-6.2	-3.9	-2.8	95	2.9	3.2	3.6							25	
21	-2.6	-0.8	-1.4	-2.6	-1.6	-0.5	98	3.3	4.2	4.0							23	
22	-2.6	-2.5	-1.0	-3.0	-2.1	-1.0	96	3.6	3.7	4.0							20	
23	-0.1	1.8	1.5	-1.0	1.0	2.7	98	4.4	3.1	0.1							18	
24	-1.8	-1.8	-2.5	-2.5	-2.1	1.5	96	3.9	3.9	5.6							13	
25	-6.0	-4.5	-4.7	-7.0	-5.1	-2.4	95	2.8	3.1	3.1							14	
26	-4.5	-2.0	-1.0	-5.6	-2.5	-1.0	94	3.7	3.8	4.7							14	
27	-2.0	-1.5	-1.4	-2.0	-1.7	-0.8	94	3.9	3.8	3.7							14	
28	-1.0	0.0	-0.5	-1.6	-0.5	1.5	83	4.0	3.7	3.7							14	
29	1.0	0.2	0.0	-2.0	0.4	1.8	90	4.8	4.6	4.5							13	
30	1.0	0.2	0.0	0.0	0.4	1.8	99	4.8	4.6	4.5							10	
31	-0.5	0.0	-0.2	-1.0	-0.3	0.1	95	4.1	4.4	4.2							8	
MOY.	-6.3	-4.1	-4.9	-7.7	-5.2	-2.8	93	2.8	3.2	3.1				Vent prédominant:	Total 78.0	Total		

Légende: T.R.S.=Température au ras du sol

Préc.=Précipitations en mm.

C.N.=Couche de neige en cm.

Insoi.=Inscription en heures

# CLEMENCY

FEVRIER 1979

Observateur: HIRTZ ALEX

Hauteur = 364 m Longitude = E05°53' Latitude = N49°36'

Jour du mois	Pression atmosphérique en mm.			Température de l'air à deux mètres en °C			Humidité relative en %			Pression de vapeur en mm.			T.R.S.	Nuages			Direction et force du vent	Préc.	C.N. Insol.
	7	13	21	Min.	Max.	Moy.	7	13	21	7	13	21		7	13	21			
1				1.9	1.9	-0.1	89	70	96	3.5	5.0	5.0							
2	-2.5	0.0	1.9	-0.7	1.3	2.4	99	99	95	6.3	4.1	4.1							7
3	-2.5	-0.5	-3.5	-3.5	0.2	-2.2	90	74	90	3.4	3.2	3.2							5
4	-3.5	-1.0	0.1	-5.5	0.5	-1.5	96	86	98	3.4	3.7	4.5							:
5	0.3	-1.8	-2.0	-0.5	2.5	0.9	99	99	91	4.6	4.0	4.0							:
6	-2.1	-1.5	-2.1	-2.1	0.0	-1.9	80	70	80	3.1	2.9	3.2							:
7	-1.0	0.5	4.9	-3.0	4.9	1.4	96	99	99	4.1	4.7	4.4							:
8	-1.1	-0.5	-0.8	-0.8	5.1	-0.7	98	60	74	4.4	3.1	3.2							:
9	-1.1	-0.5	-0.3	-1.1	-0.1	-0.7	80	96	98	3.4	4.2	4.4							:
10	-0.8	1.0	-0.7	-0.7	1.4	0.0	94	84	95	4.3	4.1	4.4							:
11	0.8	0.0	0.0	-1.0	0.2	-0.3	96	92	96	4.1	4.2	4.4							:
12	3.5	5.5	4.7	0.0	7.2	4.5	99	97	93	5.8	6.6	6.0							:
13	5.0	7.0	6.2	4.5	7.3	6.2	95	87	90	6.4	6.5	4.4							:
14	5.0	4.5	1.0	1.0	6.1	3.6	95	96	98	2.6	9.1	9.8							:
15	-3.5	-3.5	-1.8	-5.6	-1.0	-3.6	86	75	86	2.6	2.7	3.5							:
16	-1.6	-1.2	-2.0	-2.0	-0.7	-1.6	94	86	90	3.8	3.6	3.5							:
17	-3.6	-3.1	-2.8	-3.6	-1.7	-2.5	91	93	95	3.4	3.3	3.5							:
18	-3.6	-3.0	-2.7	-3.6	-2.4	-3.2	96	91	93	3.4	3.3	3.5							:
19	5	-0.2	-0.2	-3.0	0.4	-1.0	96	90	92	3.7	4.1	4.1							:
20	-3.0	1.0	0.0	-3.1	1.8	-0.7	95	85	82	3.5	4.3	4.0							:
21	-3.0	1.0	0.0	-3.1	1.8	-0.7	95	85	87	3.5	4.3	4.0							:
22	-0.5	1.5	-1.5	-1.4	1.7	-0.2	96	77	90	4.2	3.9	3.7							:
23	0.0	2.0	0.5	-2.2	2.7	0.8	90	78	94	4.1	4.1	4.5							:
24	-1.0	1.5	0.0	-1.4	1.7	0.1	89	70	71	3.8	3.6	3.3							:
25	-4.5	0.5	-1.4	-4.8	1.1	-1.8	82	65	70	2.7	3.1	2.9							:
26	-5.3	4.0	0.5	-5.5	4.5	-0.3	92	37	52	2.9	2.7	2.5							:
27	-2.5	4.0	1.5	-2.5	4.5	1.0	75	45	53	2.9	2.7	2.7							:
28	-3.0	5.0	1.4	-3.5	5.9	1.1	70	46	96	2.6	3.0	4.9							:
MOY.	-1.1	1.1	0.0	-2.1	2.3	0.0	91	79	87	3.9	3.9	4.0							Total 82.8

Légende: T.R.S.=Température au ras du sol

Préc.=Précipitations en mm.

C.N.=Couche de neige en cm.

Insol.=insolation en heures



# CLEMENCY

MARS 1979

Observateur: HIRTZ ALEX

Hauteur = 364 m Longitude = E05°53' Latitude = N49°36'

Jour du mois	Pression atmosphérique en mm.			Température de l'air à deux mètres en °C			Humidité relative en %			Pression de vapeur en mm.			T.R.S.	Nuages	Direction et force du vent	Préc.	C.N. Insol.
	7	13	21	Min.	Moy.	Max.	7	13	21	7	13	21					
1				-0.3	0.7	4.3	98	70	98	4.3	4.0	4.4				0.4	
2				-2.4	1.7	3.8	96	94	99	4.1	5.2	6.0				3.0	
3				3.8	6.1	7.4	99	99	99	6.5	7.3	7.0					
4				2.9	5.6	7.7	96	97	95	7.0	7.5	5.4				0.4	
5				0.8	0.1	4.4	97	92	95	4.0	4.8	4.6				8.6	
6				-2.4	3.0	7.3	98	78	85	4.2	4.8	6.0					
7				0.5	2.9	7.0	89	75	98	4.9	4.9	4.8				3.5	
8				2.5	3.1	6.3	86	80	96	4.7	5.6	5.8				4.5	
9				3.5	3.1	7.0	87	80	96	4.6	4.9	4.8				0.0	
10				1.2	1.7	4.5	92	96	93	3.9	4.4	4.7				29.5	
11				5.0	7.6	9.5	99	98	98	6.5	8.2	8.7				4.0	
12				5.0	7.1	9.5	95	58	80	7.9	4.5	5.2				16.6	
13				2.7	6.5	9.2	97	98	95	6.1	8.0	7.1				1.0	
14				5.7	8.3	11.3	95	87	90	6.9	8.4	6.6				4.6	
15				5.7	8.3	11.3	98	87	90	7.3	8.4	7.2				12.0	
16				2.9	1.4	8.0	95	85	97	5.1	4.5	4.4				6.8	
17				3.3	1.6	5.0	90	90	96	4.0	5.2	5.1				0.7	
18				1.0	1.3	4.1	99	97	96	4.5	5.5	4.7					
19				0.5	4.0	6.9	94	65	70	4.5	4.6	4.7				8.6	
20				3.6	4.1	6.0	90	90	93	5.0	5.8	5.8				0.3	
21				3.6	3.0	7.8	92	80	99	5.5	5.2	4.7				1.0	
22				0.0	3.5	7.4	95	60	65	4.0	4.2	4.6				3.3	
23				4.8	3.3	6.1	99	50	50	4.7	3.7	2.6				7.2	
24				-3.3	3.3	8.8	93	26	33	3.3	1.9	3.8					
25				9.0	8.5	10.0	93	97	96	7.2	8.4	8.3				0.3	
26				5.0	7.6	9.1	88	65	75	5.6	5.6	4.9				21.0	
27				5.7	4.9	6.2	91	96	93	6.3	6.3	6.4				0.3	
28				1.3	3.1	5.9	95	97	97	6.0	5.7	4.9				15.4	
29				2.8	1.6	4.5	98	90	89	4.8	5.0	4.7				2.9	
30				3.2	2.3	3.3	98	88	91	4.8	5.1	5.1					
31				2.0	3.3	4.8	87	68	75	4.6	4.3	4.4				1.1	
MDY.				3.9	3.8	6.8	94	81	88	5.2	5.4	5.3				Total	
																160.2	

Légende: T.R.S.=Température au ras du sol

Préc.=Précipitations en mm.

C.N.=Couche de neige en cm.

Insol.=insolation en heures

# CLEMENCY

AVRIL 1979

Observateur: HIRTZ ALEX

Hauteur = 364 m Longitude = E05°53' Latitude = N49°36'

Jour du mois	Pression atmosphérique en mm.			Température de l'air en °C			Humidité relative en %			Pression de vapeur en mm.			T.R.S.	Nuages			Direction et force du vent	Préc.	C.M.	Insol.	
	7	13	21	7	13	21	7	13	21	7	13	21		7	13	21					7
1				4.9	4.9	3.9	97	99	94	5.2	6.3	6.1							0.1		
2				4.5	4.2	4.9	97	80	91	6.9	5.6	5.9							2.2		
3				3.7	0.2	2.2	99	98	79	4.9	5.2	4.7							11.0		
4				3.0	0.3	2.2	98	90	94	4.6	5.3	5.3							6.5		
5				1.8	-0.9	1.0	99	78	83	4.3	4.1	4.3							11.7		
6				2.0	-2.0	1.3	98	75	86	3.9	4.6	4.3							0.1		
7				5.4	-1.4	3.6	97	48	55	4.0	3.6	3.7									
8				7.5	-1.0	4.9	87	45	53	3.7	3.7	4.5									
9				12.0	-2.0	9.0	90	46	43	4.9	5.0	4.5									
10				14.5	6.0	11.5	73	48	39	5.3	5.4	4.8									
11				18.9	8.3	12.9	77	80	86	6.9	6.9	4.8									
12				12.0	8.3	10.1	97	56	43	6.9	5.9	4.5							7.3		
13				13.5	4.5	11.2	80	40	40	5.1	5.4	4.6									
14				13.5	3.5	12.4	75	52	45	5.2	7.1	5.9									
15				14.5	7.6	13.0	85	50	46	6.7	7.3	5.7									
16				4.0	4.0	7.8	90	93	92	8.0	8.6	5.6									
17				4.5	2.6	4.2	88	69	97	4.8	4.3	6.1							2.1		
18				6.6	2.6	5.3	75	48	45	4.2	3.5	3.3							0.1		
19				7.0	-1.0	5.0	90	45	50	3.8	3.9	3.8									
20				6.9	1.5	4.7	86	76	98	6.2	6.1	6.5									
21				6.5	4.5	6.3	98	76	90	4.2	6.1	6.5							9.6		
22				7.8	5.0	7.1	96	98	65	3.3	8.2	5.3									
23				8.5	7.7	9.1	98	85	90	6.2	7.8	7.6									
24				6.1	4.5	5.6	95	94	94	6.2	6.4	6.6									
25				5.0	4.0	5.5	97	68	85	6.1	5.1	5.6									
26				6.5	2.3	5.2	96	61	80	5.4	4.6	5.7									
27				5.5	3.0	5.0	95	70	75	5.1	5.1	5.1									
28				4.9	-0.5	3.3	98	80	92	4.4	5.4	6.0									
29				6.5	3.8	4.9	96	96	87	5.5	6.8	6.3									
30				5.0	3.0	5.1	96	96	53	7.0	5.8	3.5									
MOY.				7.1	2.9	6.1	91	72	73	5.4	5.7	5.3							Total		
																			95.0		

Légende: T.R.S.=Température au ras du sol

Préc.=Précipitations en mm.

C.N.=Douche de neige en cm.

Insol.=insolation en heures

# CLEMENCY

JUILLET 1979

Observateur: FEIPEL FRANCIS

Hauteur = 334 m Longitude = 60°53' Latitude = N49°36'

Jour du mois	Pression atmosphérique en mm.			Température de l'air à deux mètres en °C			Humidité relative en %	Pression de vapeur en mm.			T.R.S.	Nuages			Direction et force du vent	Préc.	C.N. Insol.		
	7	13	21	7	13	21		Moy.	Max.	Min.		7	13	21				7	13
1				9.6	13.0	11.3	95	8.5	14.6	7.9	80	8.5	7.2	8.0					
2				13.2	13.0	12.4	96	7.9	15.9	6.5	65	10.9	6.9	7.0					
3				17.2	15.0	16.3	99	6.5	17.5		63	7.5	7.2	8.8					
4				10.3	20.0	17.9	98	9.6	24.1	9.6	61	9.2	8.4	9.0					
5				17.3	19.0	18.9	99	7.4	23.5	7.7	56	7.7	7.2	9.2					
6				9.5	20.8	19.8	98	9.0	23.0	9.0	58	8.7	7.9	10.0					
7				13.2	21.7	21.0	99	12.0	26.1	13.0	47	11.3	10.7	8.8					
8				13.6	18.8	17.2	93	13.0	20.5	13.0	66	11.1	7.3	9.7					
9				13.6	16.9	15.8	87	13.0	16.9	13.0	97	11.3	12.6	13.1					1.1
10				9.0	16.1	15.3	99	8.5	18.9	8.5	71	8.5	9.3	9.3					
11				6.9	19.7	19.5	99	6.7	27.8	6.7	53	7.4	7.9	9.0					
12				14.0	19.2	18.0	87	12.0	23.5	12.0	93	10.4	14.0	14.4					2.2
13				17.1	19.0	18.9	99	14.9	19.9	14.9	93	14.5	14.3	11.8					
14				12.2	21.8	18.9	93	10.5	26.0	10.5	77	9.9	8.7	12.6					
15				14.2	19.1	19.3	93	12.5	20.1	12.5	60	11.3	8.1	8.9					
16				11.3	17.6	17.0	94	9.5	19.5	15.3	55	9.4	6.8	8.0					
17				13.6	22.3	19.6	90	11.8	22.5	18.5	73	10.5	11.1	12.5					
18				15.2	23.6	19.4	96	11.4	25.0	19.4	65	12.4	10.3	11.0					
19				14.6	18.9	15.4	94	11.5	20.5	15.3	56	11.7	6.2	7.3					
20				11.0	15.2	14.8	92	10.0	18.0	13.9	60	9.0	7.8	8.2					
21				11.8	15.2	14.8	87	10.0	16.7	13.9	60	9.0	7.8	7.6					
22				11.4	15.2	14.9	92	9.5	17.4	13.8	53	9.3	6.1	6.7					
23				5.8	15.1	14.4	96	3.5	16.4	11.7	65	6.6	8.8	8.0					
24				10.9	16.1	15.8	95	8.5	18.2	14.2	74	9.3	8.8	10.0					
25				9.2	22.0	20.1	98	6.2	22.5	17.1	53	8.6	9.9	9.4					
26				9.3	23.1	21.0	97	7.0	25.6	16.9	48	8.6	9.1	9.0					
27				11.6	25.2	22.3	94	9.0	27.5	19.7	49	9.6	7.7	9.9					
28				13.8	27.6	23.5	92	11.6	29.1	21.6	56	10.9	9.7	12.3					
29				16.2	26.8	21.0	95	12.4	28.0	21.3	55	13.1	9.5	10.3					
30				16.2	17.9	19.4	94	13.5	21.8	17.8	58	13.0	12.3	9.8					
31				15.0	25.0	16.2	81	9.2	25.0	18.7	95	10.4	13.3	13.1					6.5
MOY.				11.8	19.3	17.5	95	9.8	21.6	16.2	65	9.9	9.0	9.7					Total 16.9

Légende: T.R.S.=Température au ras du sol

Préc.=Précipitations en mm.

C.N.=Coutche de neige en cm.

Insol.=Insolation en heures

# CLEMENCY

MAI 1979

Observateur: HIRTZ ALEX

Hauteur = 364 m Longitude = E05°53' Latitude = N49°36'

Jour du mois	Pression atmosphérique en mm.			Température de l'air à deux mètres en °C			Humidité relative en %			Pression de vapeur en mm.			T.R.S.	Nuages			Direction et force du vent	Préc.	C.N. Insoi.
	7	13	21	7	13	21	7	13	21	7	13	21		7	13	21			
1				0.8	6.5	4.3	91	65	4.4	5.8									5.1
2				-2.2	2.2	-0.3	85	90	4.7	4.7									5.1
3				-0.2	2.2	-2.5	99	96	4.5	4.7									3.9
4				0.5	4.0	3.8	98	91	4.7	5.4									5.4
5				-0.2	1.5	-2.5	99	98	4.3	5.0									4.7
6				-1.8	5.8	5.2	99	78	4.0	5.4									7.4
7				-0.9	9.5	10.0	94	43	4.0	3.8									.
8				1.5	14.0	14.0	81	30	4.1	7.3									.
9				6.0	18.0	14.0	70	45	4.9	4.6									.
10				3.2	10.5	10.5	93	45	5.4	4.3									.
11				6.5	18.4	12.3	70	98	9.4	8.1									12.4
12				10.5	15.0	13.5	99	61	7.7	7.7									.
13				8.0	16.5	17.0	96	60	8.3	6.7									.
14				9.0	19.5	18.8	96	45	7.6	6.9									.
15				10.5	21.0	19.5	80	37	7.6	6.0									.
16				12.5	22.2	20.5	79	56	8.6	7.4									0.2
17				11.0	20.0	10.4	95	95	9.3	9.0									4.6
18				9.6	9.5	8.7	97	91	8.7	8.1									.
19				3.0	15.0	16.0	99	45	5.6	5.8									3.0
20				12.5	15.0	11.5	96	93	10.4	11.9									0.2
21				7.5	12.2	12.5	92	71	7.2	7.6									1.4
22				9.5	14.0	12.0	96	75	8.4	9.0									5.4
23				11.1	17.0	14.8	95	48	9.4	7.0									2.3
24				9.6	10.0	9.0	98	80	7.9	7.4									9.8
25				6.5	10.0	8.3	96	75	7.0	7.0									6.1
26				9.0	18.0	12.5	97	55	8.4	8.5									3.7
27				9.5	10.0	10.5	97	95	8.6	8.7									31.2
28				7.0	15.5	12.0	96	62	7.2	6.8									6.0
29				14.5	22.3	18.8	94	60	11.6	14.3									1.0
30				15.6	24.5	17.8	96	51	12.8	11.8									4.0
31				12.8	23.9	20.5	97	59	10.8	15.4									Total
MOY.				6.9	13.0	11.5	92	68	7.2	7.5									126.9

Légende: T.R.S.=Température au ras du sol

Préc.=Précipitations en mm.

C.N.=Couche de neige en ca.

Insoi.=Insolation en heures

# CLEMENCY

JUILLET 1979

Observateur: FEIPEL FRANCIS

Hauteur = 334 m Longitude = 60°53' Latitude = N49°36'

Jour du mois	Pression atmosphérique en mm.			Température de l'air à deux mètres en °C			Humidité relative en %	Pression de vapeur en mm.			T.R.S.	Nuages			Direction et force du vent	Préc.	C.N. Insol.
	7	13	21	Min.	Moy.	Max.		7	13	21		7	13	21			
1				11.3	11.3	14.6	95	8.5	8.0	7.2							
2				12.4	12.9	15.9	96	7.9	7.0	6.9							
3				16.3	12.8	17.5	99	6.5	8.8	7.2							
4				17.9	15.8	24.1	98	9.6	9.0	8.4							
5				19.0	15.1	23.5	99	7.4	7.2	7.7							
6				20.8	16.7	23.0	98	9.0	10.0	7.9							
7				21.7	18.6	26.1	99	12.0	8.8	10.7							
8				18.8	16.6	20.5	93	13.8	9.7	7.3							
9				16.9	15.4	16.9	87	13.0	13.1	12.6							
10				15.3	13.4	18.9	99	8.5	9.3	9.3							
11				19.7	15.3	27.8	99	6.7	9.0	7.9							
12				18.0	17.0	23.5	87	12.0	14.4	14.0							
13				18.9	17.0	19.9	99	14.9	11.8	14.3							
14				18.9	17.6	26.0	93	10.5	12.6	9.9							
15				19.3	16.8	20.1	93	12.5	8.9	8.1							
16				17.0	15.3	19.5	94	9.5	8.0	6.8							
17				19.6	18.5	22.5	90	11.8	12.5	11.1							
18				19.4	19.4	25.0	96	11.4	11.0	10.3							
19				15.4	15.3	20.5	94	9.5	7.3	6.2							
20				18.2	15.9	18.0	92	11.5	8.2	7.3							
21				14.8	13.9	16.7	87	17.8	7.6	7.8							
22				14.9	13.8	17.4	92	9.5	6.7	6.1							
23				14.4	11.7	16.4	96	3.5	8.0	8.8							
24				15.8	14.2	18.2	95	8.5	10.0	8.8							
25				20.1	17.1	22.5	98	6.2	9.4	9.9							
26				21.0	17.6	25.6	97	7.0	9.0	8.1							
27				22.3	19.7	27.5	94	9.0	9.9	7.7							
28				23.5	21.6	29.1	92	11.6	12.3	9.7							
29				21.0	21.3	28.0	95	12.4	10.3	13.1							
30				19.4	17.8	21.8	94	13.5	9.8	12.3							
31				16.2	18.7	25.0	81	9.2	13.1	13.3							
MOY.				17.5	16.2	21.6	95	9.8	9.7	9.0							

Légende: T.R.S.=Température au ras du sol

Préc.=Précipitations en mm.

C.N.=Couche de neige en cm.

Insol.=Insolation en heures

# CLEMENCY

AOÛT 1979

Observateur: FEIPEL FRANCIS

Hauteur = 334 m Longitude = E05°53' Latitude = N49°36'

Jour du mois	Pression atmosphérique en mm.			Température de l'air à deux mètres en °C			Humidité relative en %	Pression de vapeur en mm.			T.R.S.	Nuages	Direction et force du vent			Préc.	C.N. Insol.
	7	13	21	Min.	Moy.	Max.		7	13	21			7	13	21		
1	13.8	11.6	17.2	11.5	14.2	19.2	96	6.9	11.4	13.8						2.4	
2	13.9	15.0	15.4	15.0	15.4	18.6	88	8.9	13.1	14.3						3.2	
3	13.4	18.0	18.4	12.2	16.4	22.1	96	8.8	11.1	16.4						6.5	
4	11.8	18.2	18.0	10.5	16.0	21.4	98	7.7	10.2	16.0						1.4	
5	9.0	21.2	18.1	6.6	18.5	28.5	33	8.2	8.3	16.1						.	
6	10.0	23.2	22.2	7.6	18.4	25.9	40	8.5	8.7	18.4						.	
7	12.2	23.6	19.2	11.5	18.3	24.5	44	9.6	9.8	18.3						.	
8	16.2	15.2	14.8	9.1	15.4	19.2	74	9.6	12.6	15.4						1.2	
9	10.3	13.6	13.2	8.0	12.4	15.6	95	10.0	9.0	12.4							
10	11.4	14.6	12.8	10.5	13.9	15.4	95	10.8	9.6	13.9						21.5	
11	11.2	15.3	14.8	10.0	13.7	17.1	80	9.4	10.4	13.7						3.7	
12	12.2	17.2	18.3	10.2	15.9	19.8	77	9.4	10.4	15.9						0.9	
13	9.8	19.0	19.4	8.3	16.0	22.6	62	8.8	8.8	16.0						0.1	
14	14.4	24.7	23.1	13.1	20.7	26.8	49	10.9	10.9	20.7						.	
15	15.2	16.9	12.8	14.4	14.9	17.3	72	11.9	11.9	14.9						.	
16	11.1	13.8	13.2	9.3	12.7	14.6	83	9.8	9.1	12.7						22.6	
17	10.3	12.9	14.2	7.2	12.4	15.1	94	10.5	8.6	12.4						3.2	
18	11.0	16.3	14.6	10.2	13.9	19.0	73	10.1	9.4	13.9						7.8	
19	13.0	20.1	16.0	12.8	16.3	20.6	65	11.5	10.9	16.3						.	
20	14.0	17.0	16.4	13.5	15.8	20.5	51	7.4	11.3	15.8						.	
21	11.9	14.3	14.2	10.4	13.4	18.5	56	6.8	10.0	13.4						.	
22	11.4	15.2	14.8	10.8	14.8	17.2	77	8.4	8.4	14.8						1.2	
23	9.2	17.4	13.7	9.0	13.8	18.5	41	10.0	9.8	13.8						.	
24	10.8	11.5	10.3	9.0	10.8	13.5	86	9.5	8.4	10.8						.	
25	8.4	12.9	11.2	8.2	10.8	14.0	76	8.5	8.0	10.8						6.8	
26	7.0	13.2	12.0	6.8	11.4	15.5	53	8.9	7.4	11.4						1.2	
27	9.6	13.2	11.3	9.5	11.3	16.1	72	8.2	8.4	11.3						.	
28	2.2	14.1	11.0	3.0	9.1	15.0	45	5.4	5.2	9.1						.	
29	3.2	18.4	15.3	3.0	12.3	22.0	43	6.8	5.7	12.3						.	
30	7.0	20.6	15.6	6.8	14.4	23.9	43	7.8	7.1	14.4						.	
31	7.8	22.1	17.9	7.5	15.9	25.6	55	8.3	7.7	15.9						.	
MOY.	10.8	16.8	15.4	9.6	14.3	19.4	63	8.8	9.3	14.3						Total 83.7	Total

Légende: T.R.S.=Température au ras du sol

Préc.=Précipitations en mm.

C.N.=Couche de neige en cm.

Insol.=Insolation en heures

# CLEMENCY

SEPTEMBRE 1979

Observateur: FEIPEL FRANCIS

Hauteur = 334 m Longitude = E05°53' Latitude = N49°36'

Jour du mois	Pression atmosphérique en mm.			Température de l'air à deux mètres en °C			Humidité relative en %	Pression de vapeur en mm.			T.R.S.	Nuages			Direction et force du vent			Préc.	C.N. Insol.		
	7	13	21	7	13	21		7	13	21		7	13	21	7	13	21			7	13
1	10.4	24.8	21.3	10.2	26.0	18.8	95	76	14.4												
2	12.4	19.5	17.4	12.0	21.5	16.4	95	95	10.3												
3	10.0	16.6	13.1	10.0	17.4	13.2	92	64	8.5										1.9		
4	11.6	15.7	13.2	11.4	17.8	13.5	96	71	9.8										1.3		
5	7.0	18.9	16.1	6.5	21.5	14.0	98	40	7.4												
6	10.2	20.3	17.2	9.8	24.1	15.9	87	75	8.1												
7	12.2	20.6	17.8	10.8	22.5	16.8	96	78	10.2												
8	10.8	22.8	19.2	10.5	24.9	17.6	96	85	9.3												
9	13.2	22.4	18.2	13.0	23.6	17.9	97	82	11.0												
10	14.7	17.7	17.7	14.5	21.4	16.7	97	84	12.2												
11	9.2	19.6	15.4	9.0	21.5	14.7	96	86	8.6												
12	11.5	16.2	12.4	11.5	19.9	13.3	96	88	9.8										3.1		
13	11.4	21.0	16.2	9.5	23.6	16.2	95	63	9.6												
14	10.6	15.3	11.9	10.5	17.5	12.6	95	65	9.1												
15	7.0	12.7	7.9	6.0	12.7	9.2	93	46	7.0												
16	1.6	12.4	8.4	1.5	15.3	7.4	95	43	4.9												
17	0.3	17.8	19.5	0.1	20.6	11.5	96	53	4.5												
18	9.0	18.2	17.2	9.0	19.5	14.8	90	49	7.7												
19	18.1	19.0	16.7	9.4	20.6	17.9	92	78	14.3												
20	10.4	14.7	13.3	10.0	17.9	12.8	94	94	8.9												
21	6.8	12.8	10.2	6.5	14.2	9.9	95	68	7.0										17.8		
22	7.6	12.0	9.8	6.5	13.0	9.8	93	63	7.3												
23	4.2	12.2	10.1	4.0	13.0	8.2	93	78	5.6												
24	1.4	12.1	11.1	1.0	13.2	8.2	95	76	4.8												
25	3.4	12.2	8.6	3.0	15.0	8.0	96	79	5.6												
26	4.4	12.7	13.0	4.0	13.0	10.0	96	73	6.0												
27	7.6	17.4	13.1	5.5	18.7	12.7	95	78	7.4												
28	11.2	12.9	11.8	10.0	14.6	11.9	87	86	8.7												
29	11.0	12.4	11.0	10.5	15.5	11.4	80	87	8.6												
30	8.2	13.6	9.6	8.0	17.8	11.1	92	83	7.5												
MOY.	8.9	16.6	13.8	7.9	18.6	13.1	94	77	8.3										Total		Total
																			24.1		

Légendes: T.R.S.=Température au ras du sol

Préc.=Précipitations en mm.

C.N.=Couche de neige en ca.

Insol.=insolation en heures

# CLEMENCY

OCTOBRE 1979

Observateur: FEIPEL FRANCIS

Hauteur = 334 m Longitude = E05°53' Latitude = N49°36'

Jour du mois	Pression atmosphérique en mm.			Température de l'air à deux mètres en °C			Humidité relative en %			Pression de vapeur en mm.			T.R.S.	Nuages			Direction et force du vent	Préc.	C.N. Insol.
	7	13	21	7	13	21	7	13	21	7	13	21		7	13	21			
1				2.8	17.0	8.0	96	50	91	5.4	7.3	7.3							
2				3.1	16.2	11.9	97	60	75	5.6	7.8	7.8							
3				9.8	15.6	13.6	85	59	92	7.7	9.8	10.7							
4				11.2	17.8	15.6	94	70	83	9.4	10.7	11.0							
5				13.2	14.2	12.8	93	71	85	10.6	9.6	9.3							
6				10.8	16.5	10.5	95	65	92	9.2	9.2	10.2							
7				9.9	11.8	13.8	94	97	97	8.6	10.1	11.5							0.6
8				11.8	16.0	13.4	98	80	91	10.2	10.9	10.5							0.5
9				9.8	21.2	13.9	97	58	87	8.8	11.0	10.4							
10				13.2	23.9	19.0	90	38	63	10.2	8.5	10.4							0.4
11				14.0	21.0	14.4	95	60	76	11.4	11.5	11.8							14.2
12				12.2	16.2	13.4	95	76	86	10.1	10.5	9.9							
13				10.2	15.2	13.0	97	82	96	9.1	10.6	10.8							0.4
14				9.3	12.1	11.2	90	73	90	7.9	7.7	9.0							3.1
15				10.8	14.9	9.0	98	88	97	9.5	11.2	8.4							9.8
16				9.2	10.0	10.8	99	98	97	8.6	9.0	9.4							2.1
17				10.0	12.8	10.4	95	77	80	8.7	9.1	8.5							10.4
18				7.2	9.9	5.8	97	77	87	7.4	7.0	8.0							
19				-0.3	13.4	1.8	99	78	97	4.4	8.4	5.1							
20				-6.6	13.2	8.8	99	60	76	4.4	9.4	9.1							
21					11.3		97	74	90	7.1	7.4	7.6							
22				4.6	9.3	5.2	93	64	61	5.9	5.6	4.1							
23				2.2	9.8	7.7	88	41	57	4.7	3.7	4.5							
24				4.8	8.6	6.9	97	95	88	6.3	8.0	6.6							0.4
25				2.8	10.4	6.0	97	64	73	5.4	6.1	5.1							
26				1.6	9.7	3.9	95	50	48	4.9	3.9	3.7							
27				-1.0	17.3	3.3	80	44	64	3.4	6.5	3.7							
28				0.3	8.0	4.2	88	58	82	4.1	4.7	5.1							
29				4.2	6.4	6.2	98	96	98	6.1	6.9	7.0							
30				6.2	9.7	3.0	97	68	97	6.9	6.1	5.5							12.8
31				5.0	7.3	7.0	94	92	98	6.1	7.1	7.4							1.6
MOY.				6.9	13.2	9.5	94	70	85	7.3	8.0	7.8							Total 56.3

Légende: T.R.S.=Température au ras du sol

Préc.=Précipitations en mm.

C.N.=Couche de neige en cm.

Insol.=Insolation en heures



# CLEMENCY

NOVEMBRE 1979

Observateur: FEIPEL FRANCIS

Hauteur = 334 m Longitude = E05°53' Latitude = N49°36'

Jour du mois	Pression atmosphérique en mm.			Température de l'air en °C			Humidité relative en %	Pression de vapeur en mm.			T.R.S.	Nuages			Direction et force du vent		Préc.	C.N. Insol.		
	7	13	21	Min.	Moy.	Max.		7	13	21		7	13	21	7	13			21	7
1				7.1	8.6	11.2	98	7.8	7.6	7.3								11.7		
2				2.3	4.0	10.6	99	6.9	5.0	5.0										
3				6.9	4.3	8.8	82	4.2	6.3	6.1										
4				9.6	7.7	9.9	99	6.2	7.4	8.9									0.2	
5				4.8	6.2	7.6	83	8.9	6.3	6.1									22.7	
6				3.5	8.8	10.4	92	8.0	8.5	8.0									9.9	
7				6.5	12.0	10.9	97	7.3	14.0	9.4									24.3	
8				8.1	10.1	11.9	99	6.3	7.1	10.2									11.2	
9				4.2	5.6	12.1	93	6.3	5.8	5.8									13.7	
10				1.9	2.7	3.8	87	5.4	5.1	4.8									3.0	
11				4.2	1.3	4.8	80	3.3	4.7	5.9										
12				2.2	4.4	6.3	99	4.7	6.2	6.9										
13				0.5	2.7	6.5	70	4.4	4.6	4.8									15.2	
14				1.8	3.0	7.2	92	5.2	7.0	5.5									2.4	
15				0.5	1.7	3.9	99	4.1	5.2	4.9									0.8	
16				2.4	2.2	2.9	85	4.8	4.8	3.8										
17				-0.3	1.2	5.0	82	4.1	5.2	4.3										
18				1.3	1.2	2.1	79	4.9	4.7	4.0										
19				3.1	3.9	3.6	99	5.0	5.6	6.9										
20				0.6	2.5	2.1	96	4.0	3.7	4.3										
21				1.2	3.4	4.6	95	4.0	4.5	4.6										
22				2.8	0.6	4.0	95	3.8	4.2	4.4										
23				-1.8	-2.1	2.2	85	4.0	4.4	3.9										
24				0.1	-0.5	0.3	98	4.0	4.5	4.6										
25				1.3	0.9	2.6	99	4.5	1.1	4.6										
26				6.9	4.2	7.0	90	4.7	5.9	7.2										
27				9.3	9.2	9.7	98	8.4	8.7	8.7										
28				1.3	5.4	9.2	97	7.5	8.8	4.9										
29				-0.3	3.2	3.6	99	4.7	5.8	4.4										
30				-2.4	3.4	7.4	93	4.0	6.0	6.9										
MDY.				3.9	4.0	6.6	86	5.4	6.1	5.8										
																				Total
																				130.5

Légende: T.R.S.=Température au ras du sol

Préc.=Précipitations en mm.

C.N.=Couche de neige en cm.

Insol.=Insolation en heures

# CLEMENCY

DECEMBRE 1979

Observateur: FEIPEL FRANCIS

Hauteur = 334 m Longitude = E05°53' Latitude = N49°36'

Jour du mois	Pression atmosphérique en mm.			Température de l'air à deux mètres en °C			Humidité relative en %	Pression de vapeur en mm.			T.R.S.	Nuages			Direction et force du vent	Préc.	C.N. Insol.			
	7	13	21	7	13	21		7	13	21		7	13	21				7	13	21
	Min.	Moy.	Max.	7	13	21		7	13	21										
1	9.0	8.6	9.3	6.5	8.2	9.3	96	7.7	8.2	7.5					0.5					
2	7.5	9.1	9.3	6.1	7.8	9.3	86	6.5	7.5	1.9					1.9					
3	5.5	10.8	11.5	4.3	7.2	11.5	71	6.3	6.9	6.7					0.1					
4	5.7	9.2	10.4	1.8	8.9	10.4	68	6.7	5.9	6.2					0.2					
5	7.8	7.9	8.8	5.8	7.1	8.8	96	7.7	7.4	.					.					
6	8.3	9.1	9.4	8.2	8.8	9.4	97	8.0	8.4	8.1					.					
7	4.5	12.4	12.8	4.3	8.8	12.8	65	6.1	5.5	5.5					2.1					
8	7.2	7.5	9.6	5.5	7.4	9.6	87	6.6	7.2	9.4					9.4					
9	6.4	7.5	9.6	5.5	7.4	9.6	92	6.0	8.1	7.9					27.9					
10	9.8	8.8	10.4	8.0	9.5	10.4	95	8.7	8.1	8.1					39.8					
11	8.4	6.5	12.1	4.0	6.6	12.1	73	6.0	6.0	5.9					12.8					
12	4.5	8.5	5.5	4.0	4.7	5.5	95	6.0	6.0	.					.					
13	3.5	4.8	5.1	2.0	4.4	5.1	90	5.3	6.3	4					0.8					
14	7.8	5.3	8.3	4.6	6.1	8.3	86	6.4	5.2	5.6					12.7					
15	8.4	7.4	9.3	3.0	8.6	9.3	87	7.4	5.2	5.6					15.8					
16	3.4	3.2	4.2	3.1	3.4	4.2	96	5.6	5.1	5.6					15.6					
17	8.0	8.3	11.8	3.0	7.3	11.8	85	7.9	8.0	5.3					3.8					
18	2.7	3.5	5.4	2.5	2.9	5.4	90	4.7	5.3	5.3					14.4					
19	1.0	0.8	2.4	-0.1	0.5	2.4	99	4.8	4.1	4.1					7.8					
20	-1.2	0.6	0.7	-4.0	-0.1	0.7	97	4.1	3.6	4.1					2.4					
21	-1.2	-0.9	0.5	-2.0	-1.0	0.5	97	4.1	2.9	3.6					.					
22	-0.8	0.3	1.0	-1.0	0.1	1.0	93	4.0	4.4	4.7					.					
23	-1.2	-0.4	0.8	-1.6	-0.7	0.8	92	3.6	4.1	4.3					4.9					
24	-1.0	0.0	1.0	-2.0	-0.2	1.0	96	4.1	4.5	4.6					.					
25	0.1	0.9	1.0	-0.8	0.4	1.0	99	4.6	4.8	4.4					.					
26	-1.4	-0.9	0.5	-3.5	-1.1	0.5	97	4.0	3.5	4.0					.					
27	-2.2	0.5	4.5	-3.0	0.3	4.5	88	3.4	3.7	4.2					2					
28	4.6	4.3	4.9	-2.3	3.7	4.9	93	4.9	4.1	4.9					2					
29	1.2	0.4	5.8	0.4	0.9	5.8	99	4.9	4.7	5.5					8.2					
30	0.6	0.2	1.5	0.1	0.4	1.5	99	4.7	4.5	12.2					.					
31	0.4	1.0	1.2	-1.0	0.4	1.2	97	4.6	4.8	1.8					2					
MOY.	3.7	4.6	6.0	2.0	4.0	6.0	93	5.7	5.6	Total 199.1					Vent prédominant:	Total				

Légende: T.R.S.=Température au ras du sol

Préc.=Précipitations en mm.

C.N.=Couche de neige en cm.

Insol.=Insolation en heures

# REMIC

JANVIER 1979

Observateur: FISCH JEAN-PIERRE

Hauteur = 208 m Longitude = E06°22' Latitude = N49°22'

Jour du mois	Pression atmosphérique en mm.			Température de l'air à deux mètres en °C			Humidité relative en %			Pression de vapeur en mm.			T.R.S.	Nuages			Direction et force du vent			Préc.	C.N. Insol.
	7	13	21	7	13	21	7	13	21	7	13	21		7	13	21	7	13	21		
1	-14.0	-10.0	-15.1	-8.2	64	86	1.1	1.4	1.2	0	10	S/ NW/ SW/	-19.4	7	13	21	5/ NW/ SW/	NW/ NW/ SE/	18.8		0.2
2	-17.8	-12.0	-7.4	-3.0	86	89	1.5	1.9	3.2	0	10		-19.5	0	10				25.3		3.1
3	-12.5	-9.0	-13.0	-7.0	80	86	1.5	1.9	1.5	2	0		-15.8	2	0						
4	-11.0	-5.2	-8.8	-3.5	60	60	1.6	1.9	1.4	3	3		-15.5	3	3						1.0
5	-12.0	-8.0	-10.0	-3.5	64	71	1.5	1.6	1.5	3	3		-17.0	3	3						2.8
6	-14.0	-10.2	-8.4	-8.4	72	84	1.3	1.5	2.1	1	1		-17.5	1	1						3.8
7	-10.0	-8.0	-10.0	-7.9	86	90	1.9	2.2	1.9	10	10		-18.8	10	10						
8	-8.0	-6.0	-7.2	-5.2	90	91	2.3	2.6	2.4	10	10		-13.5	10	10						
9	-5.0	-1.2	0.0	0.0	94	88	2.9	3.9	4.0	10	10		-10.3	10	10						
10	0.1	0.7	0.3	0.7	72	88	3.9	3.3	4.1	10	10		-3.5	10	10						
11	0.0	0.4	1.0	1.0	79	90	3.5	3.3	3.5	19	5		-2.2	19	5						1.0
12	0.0	0.4	-0.9	0.7	70	82	3.5	3.3	3.5	7	7		-2.2	7	7						
13	-5.0	0.0	-3.0	0.6	74	85	2.7	3.4	3.1	7	4		-7.5	7	4						2.8
14	-6.0	-5.0	-5.0	-4.5	90	90	2.6	2.9	2.9	10	10		-10.4	10	10						
15	-8.0	-7.1	-9.0	-6.8	87	86	2.2	2.4	2.0	10	10		-8.4	10	10						
16	-10.5	-8.0	-8.4	-7.5	86	86	1.7	2.2	2.1	10	9		-11.5	10	9						1.6
17	-11.0	-6.7	-5.0	-5.5	84	84	1.7	2.4	2.5	10	2		-11.9	10	2						1.4
18	-6.3	-4.0	-5.2	-3.9	59	62	2.1	2.0	1.9	10	10		-9.5	10	10						
19	-3.3	-1.3	-5.4	0.0	53	65	2.9	2.2	2.0	3	2		-6.4	3	2						2.2
20	-1.3	-2.2	-1.8	-1.8	88	91	3.8	3.4	3.7	10	10		-10.5	10	10						
21	-1.3	-0.2	-1.2	0.2	86	82	3.8	3.9	3.4	10	10		-1.7	10	10						
22	-2.2	-1.0	-1.0	0.5	81	87	3.2	3.5	3.7	10	10		-2.1	10	10						
23	0.1	2.0	3.6	-1.0	91	90	4.1	4.8	5.3	10	10		-0.8	10	10						
24	-0.1	0.1	-0.8	3.9	73	74	3.6	3.4	3.2	10	9		-0.3	10	9						0.1
25	-6.2	-4.0	-5.0	-2.4	89	82	2.6	3.0	2.6	9	9		-9.2	9	9						
26	-5.0	-0.7	-0.1	0.4	74	84	2.5	3.2	3.8	9	9		-8.9	9	9						0.1
27	-0.8	0.3	-0.1	0.8	71	83	3.5	3.3	3.8	10	10		-2.0	10	10						
28	-0.2	1.0	0.8	2.0	75	75	4.0	3.7	3.6	8	9		-3.2	8	9						
29	0.1	1.7	2.6	2.6	81	85	3.3	4.2	4.7	10	10		-1.0	10	10						
30	1.2	1.4	0.3	2.2	87	88	4.4	4.5	4.3	10	10		0.4	10	10						
31	1.0	1.9	0.4	2.3	68	84	3.7	3.6	4.0	3	9		-1.5	3	9						0.2
MOY.	-5.5	-3.3	-3.9	-2.1	78	83	2.7	2.9	3.0	8	8		-8.4	8	8						Total 20.5

Légende: T.R.S.=Température au ras du sol

Préc.=Précipitations en mm.

C.N.=Couche de neige en cm.

Insol.=Insolation en heures

# REMICH

FEVRIER 1979

Observateur: FISCH JEAN-PIERRE

Hauteur = 208 m Longitude = E06°22' Latitude = N49°22'

Jour du mois	Pression atmosphérique en mm.			Température de l'air à deux mètres en °C			Humidité relative en %	Pression de vapeur en mm.			T.R.S.	Nuages			Direction et force du vent			Préc.	C.N. Insol.
	7	13	21	Min.	Max.	Moy.		7	13	21		7	13	21	7	13	21		
1	-2.0	1.8	2.3	-2.0	2.5	0.7	77	3.0	3.0	4.7	-4.4	8	10	10	S/	S/	1.5	0.4	
2	-5.0	6.0	0.6	-2.0	7.0	4.1	89	6.2	6.2	3.8	0.1	10	10	10	NW/	NW/	12.2	1.6	
3	-0.2	0.8	-2.0		2.0	-0.5	82	3.4	3.4	3.8	-3.5	2	0	0	NE/	NE/			
4	-2.9	-0.3	1.0	-3.5	1.2	-0.8	71	3.2	3.2	4.3	-7.0	10	10	10	SE/	SE/	3.5		
5	0.9	2.3	-1.0	0.1	2.0	0.4	88	4.8	4.8	2.6	0.3	10	10	10	NE/	NE/	4.3	3.4	
6		1.4	-1.0	-1.0			54	2.7	2.7	2.8	-3.4	9	3	1	E/	E/			
7	0.1	2.1	5.0	-0.7	5.0	2.3	81	4.7	4.7	5.9	-3.9	10	10	10	NE/	NE/	3.3	4.4	
8	0.6	1.0	0.2	0.2	1.9	0.9	85	4.0	4.0	4.0	2.8	10	10	10	NE/	NE/	1.9		
9	0.5	2.8	1.2	0.3	3.2	1.5	67	3.8	3.8	4.3	0.1	10	10	10	N/	N/	0.2		
10	3.0	2.1	1.3	0.2	2.1	1.5	80	5.5	5.5	4.4	0.0	10	10	10	NE/	NE/	4.8	1.1	
11	3.8	8.8	5.2	0.0	10.0	5.9	88	6.9	6.9	5.8	0.1	10	10	10	NW/	NW/			
12	5.8	8.0	7.8	4.8	9.0	7.2	79	6.0	6.0	6.3	1.3	10	10	10	S/	S/	10.7		
13	6.0	5.2	5.2	-2.8	6.2	5.4	90	3.1	3.1	3.6	-2.5	10	10	10	SE/	SE/	1.5		
14	-2.1	-2.0	-0.5	-2.8	-0.5	-1.6	81	3.7	3.7	3.6	-2.5	10	10	10	NW/	NW/	2.7		
15							80	3.4	3.4	3.0	-1.4	10	10	10	N/	N/	3.3		
16	-1.0	-1.7	-1.8	-1.8	-0.9	-1.5	74	3.5	3.5	3.4	-2.3	10	10	10	S/	S/	0.2		
17	-2.1	-1.2	-0.8	-2.4	0.0	-1.4	89	3.6	3.6	3.1	-2.5	10	10	10	N/	N/	0.2		
18							80	3.4	3.4	3.7	-1.4	10	10	10	N/	N/	3.2		
19	-1.2	0.7	-0.2	-1.2	1.0	-0.3	73	3.9	3.9	3.7	-0.3	10	10	10	N/	N/	0.1	0.2	
20	-0.2	2.0	0.0	-0.2	4.2	0.6	84	3.4	3.4	3.7	-0.3	10	10	10	N/	N/			
21	-2.5	-1.4	1.0	-2.5	2.5	-0.1	89	3.7	3.7	3.0	-5.0	10	10	10	NW/	NW/			
22							53	3.6	3.6	3.2	-0.8	10	10	10	NW/	NW/	2.1	3.7	
23	-0.1	4.0	-0.8	-0.8	5.0	1.0	72	3.9	3.9	3.5	-0.3	10	10	10	NW/	NW/		3.2	
24	-1.4	2.4	0.8	-1.9	4.5	0.6	65	3.7	3.7	3.0	-2.9	8	8	2	NW/	NW/		7.2	
25	0.5	0.5	-0.8	-3.5	5.5	-1.2	89	2.4	2.4	2.8	-5.6	0	1	3	W/	W/		6.0	
26	0.0	4.5	1.5	-4.0	7.0	0.1	54	3.0	3.0	2.9	-7.2	1	1	3	S/	S/		5.0	
27	-4.0						45	2.8	2.8	4.9	-8.6	1	1	1	S/	S/		7.6	
28	-5.0	6.0	2.3	-5.0	7.2	1.1	87	2.8	2.8	4.9	-8.6	1	1	1	W/	W/			
MOY.	-0.1	2.4	1.0	-1.2	3.6	1.1	82	3.8	3.8	3.9	-2.1	9	7	7	S	S	Total	Total	
							68										71.0	44.0	

Légende: T.R.S.=Température au ras du sol

C.N.=Couche de neige en cm.

insol.=Insolation en heures

# REMIC

MARS 1979

Observateur: FISCH JEAN-PIERRE

Hauteur = 208 m Longitude = E06°22' Latitude = N49°22'

Jour du mois	Pression atmosphérique en mb.			Température de l'air à deux mètres en °C			Humidité relative en %	Pression de vapeur en mb.			T.R.S.	Nuages		Direction et force du vent			Préc.	C.N. Insol.
	7	13	21	Min.	Moy.	Max.		7	13	21		7	13	21	7	13		
1				0.0	0.9	6.6	95	4.0	4.4	-3.5	8	3	S/	SW/				5.5
2	-0.8	4.0	7.0	-1.7	2.2	8.4	97	3.9	5.8	-4.2	10	8	S/	SW/				0.7
3	4.2	6.6		4.2	5.9		96	6.0	6.8	4.2	10	10	S/	SW/				
4	7.8	7.1	4.2	4.2	6.3	9.0	88	7.0	5.5	7.0	10	9	SW/	S/				0.6
5	-0.8	3.0	-1.0	-1.0	0.4	5.0	80	4.0	4.0	-2.5	10	2	NW/	NW/				
6	-1.0	3.0	6.0	-1.2	2.6	7.8	91	3.9	6.2	-2.8	10	10	NW/	NW/				4.0
7	2.8	6.1	2.1	2.1	3.6	7.5	80	4.5	4.9	0.4	8	7	N/	N/				2.3
8	3.0	4.0	4.0	1.0	3.6	8.5	63	4.3	5.6	0.5	6	8	SW/	SW/				2.8
9	3.0	5.0	4.0	2.6	3.6	9.5	93	4.3	5.7	0.5	10	10	S/	S/				
10	0.3	5.0	2.8	0.3	2.7	10.8	45	3.7	4.5	-1.5	7	6	W/	W/				3.4
11	3.0	10.0	10.0	7.0	7.6	10.8	88	5.7	8.5	2.9	10	5	W/	W/				6.7
12	10.2	10.0	11.0	7.1	9.1	11.0	65	7.7	9.2	9.5	9	4	W/	W/				
13	5.0	9.0	7.3	5.0	7.1	11.0	90	6.3	6.9	5.2	10	10	SW/	SW/				
14	5.6	8.1	9.0	5.9	6.9	9.5	91	6.9	9.4	5.2	10	9	S/	S/				
15	7.0	9.4	7.5	5.2	7.9	10.8	92	8.0	7.2	6.5	10	10	S/	S/				
16	3.1	4.0	0.1	0.1	2.4	5.2	80	4.6	4.2	3.5	9	9	SW/	SW/				0.3
17	0.4	3.8	2.0	0.0	2.2	5.7	85	4.0	4.8	-1.5	2	8	SE/	SE/				1.9
18	-0.6	3.8	2.0	-0.6	1.7	6.4	89	4.2	4.7	-2.0	10	10	SE/	SE/				
19	1.1	6.2	6.4	1.1	4.5	8.8	57	4.4	4.7	1.5	7	3	E/	E/				5.3
20	0.9	5.0	4.2	0.6	3.3	7.3	85	4.6	5.8	-0.7	10	10	E/	SW/				3.4
21	3.6	7.0	1.6	1.6	4.0	9.2	94	5.3	4.8	-0.7	7	4	N/	N/				
22	0.8	6.3	9.8	-0.9	5.6	9.8	48	4.5	4.6	-2.5	1	7	SE/	SE/				7.6
23	1.0	5.0	3.0	0.6	3.0	8.0	46	3.2	3.4	-2.5	2	2	NW/	NW/				9.6
24	-3.8	8.8	8.2	-3.8	4.4	11.0	27	2.3	4.5	-5.4	0	0	N/	N/				9.8
25	9.0	10.0	9.8	7.0	9.6	10.8	95	7.3	8.6	5.2	10	10	S/	S/				1.9
26	8.7	7.5	7.0	6.3	7.7	10.4	67	7.6	4.9	7.3	10	8	SW/	SW/				0.2
27	4.8	6.0	6.5	4.6	5.7	7.3	84	5.4	6.2	2.9	10	10	S/	S/				
28	6.2	5.0	1.6	1.6	4.2	7.4	81	6.5	4.9	5.6	10	5	SW/	W/				1.0
29	0.2	3.3	3.4	0.2	1.9	5.8	80	4.5	5.0	-2.1	10	10	S/	E/				
30	2.1	4.0	3.2	0.2	3.1	4.5	91	4.9	5.1	-0.8	10	10	W/	NW/				
31	2.8	5.0	4.0	2.4	3.9	6.8	80	4.8	4.9	2.8	10	9	N/	N/				
MOY.	2.7	5.9	4.6	1.7	4.4	7.9	84	5.1	5.4	1.3	8	8	Vent prédominant: S	S	Total 107.7	0.2	Total 85.0	

Légende: T.R.S.=Température au ras du sol

Préc.=Précipitations en mm.

C.N.=Couche de neige en cm.

Insol.=Insolation en heures

# REMIC

AVRIL 1979

Observateur: FISCH JEAN-PIERRE

Hauteur = 208 m Longitude = E06°22'

Latitude = N49°22'

Jour du mois	Pression atmosphérique en mm.			Température de l'air à deux mètres en °C			Humidité relative en %			Pression de vapeur en mm.			T.R.S.	Nuages			Direction et force du vent			Préc.	C.N. Insol.	Insol.	
	7	13	21	7	13	21	7	13	21	7	13	21		7	13	21	7	13	21				7
1	3.2	5.2	5.3	95	6.3	5.7	85	5.5	6.3	5.7	10	10	-0.5	SW/	SW/	SW/	10	SW/	SW/	SW/	2.2		0.3
2	5.1	6.0	5.0	85	6.0	6.3	96	6.1	6.0	6.3	8	8	3.6	SW/	SW/	S/	10	SW/	S/	2.5		1.6	
3	1.2	3.0	4.6	85	4.8	4.5	70	4.9	4.8	4.5	6	6	0.6	SW/	SW/	SW/	6	SW/	S/	2.5		6.5	
4	1.5	5.2	3.9	97	4.1	5.3	88	5.0	4.1	5.3	4	4	0.5	S/	S/	S/	9	S/	SE/	9.6		2.5	
5	0.9	4.0	3.0	80	4.8	4.5	80	4.8	4.5	4.5	7	7	0.5	W/	W/	W/	7	W/	E/	4.1		1.1	
6	2.5	5.0	5.0	85	5.4	4.3	65	5.4	4.3	4.3	2	2	-3.2	C/	C/	NW/	2	C/	NW/	3.8		4.5	
7	-2.1	7.0	6.8	88	3.0	3.3	45	3.9	3.0	3.3	10	10	-5.1	C/	C/	N/	4	C/	N/	2.0		7.3	
8	-1.2	10.0	9.0	57	4.7	4.7	44	4.6	4.7	4.7	2	2	-3.7	N/	N/	E/	8	N/	E/	.		2.7	
9	3.0	14.0	12.2	81	4.7	4.7	44	4.6	4.7	4.7	2	2	1.0	E/	E/	E/	2	E/	E/	.		8.5	
10	7.3	18.0	15.4	76	5.8	5.8	44	5.8	6.9	5.8	5	5	4.5	SE/	SE/	SE/	5	SE/	SE/	.		9.9	
11	10.2	19.1	17.0	67	6.3	6.3	94	6.3	6.9	6.3	10	10	7.2	SE/	SE/	SE/	4	SE/	SE/	.		10.8	
12	7.6	14.0	12.0	93	7.7	7.4	50	7.7	8.0	7.4	4	4	7.2	SW/	SW/	SW/	4	SW/	SW/	.		10.8	
13	4.1	18.0	15.0	37	5.7	5.2	41	5.8	5.7	5.2	3	3	2.0	SE/	SE/	SE/	3	SE/	SE/	8.7		10.5	
14	7.1	19.2	16.5	58	7.2	7.2	56	6.7	7.2	7.6	0	0	4.3	W/	W/	W/	4	W/	W/	.		9.9	
15	7.2	18.0	17.0	48	7.4	7.4	52	7.2	7.4	7.6	0	0	4.3	N/	N/	N/	8	N/	N/	.		5.2	
16	7.3	12.0	6.2	75	7.4	7.9	75	7.4	7.9	5.3	8	8	5.0	NE/	NE/	NE/	8	NE/	NE/	0.2		1.5	
17	4.1	6.0	5.2	86	5.3	5.4	97	5.3	5.0	5.4	10	10	3.3	NW/	NW/	NW/	2	NW/	NW/	3.6		9.3	
18	3.2	8.8	8.5	69	4.0	3.7	45	4.0	3.0	3.7	6	6	3.3	N/	N/	N/	2	N/	N/	.		9.3	
19	0.2	10.0	9.6	91	4.2	4.0	45	4.2	3.7	4.0	4	4	-3.2	W/	W/	W/	0	W/	W/	0.1		11.0	
20	1.0	7.0	7.1	98	6.0	6.0	98	6.0	6.8	6.4	5	5	-1.8	W/	W/	W/	10	W/	W/	.		3.0	
21	5.2	11.0	8.0	52	6.0	6.4	80	6.0	6.0	6.4	10	10	2.1	W/	W/	W/	8	W/	W/	.		1.0	
22	6.0	7.9	9.1	96	7.7	7.7	55	6.4	7.7	7.7	10	10	4.5	W/	W/	W/	8	W/	W/	12.1		1.0	
23	9.0	13.2	9.0	62	7.1	8.2	95	8.4	7.1	8.2	10	10	4.5	W/	W/	W/	8	W/	W/	6.0		1.3	
24	6.4	7.0	9.0	80	6.6	6.2	87	6.6	6.0	6.2	9	9	6.2	W/	W/	W/	10	W/	W/	.		2.5	
25	5.2	8.1	6.0	95	5.3	6.0	85	6.3	5.3	6.0	8	8	2.5	NW/	NW/	NW/	5	NW/	NW/	9.7		3.0	
26	4.0	8.3	5.2	95	4.8	5.1	92	5.9	4.8	5.1	10	10	4.2	W/	W/	W/	6	W/	W/	2.4		2.3	
27	3.7	8.0	7.2	96	5.7	5.2	88	5.7	5.8	5.2	10	10	1.4	N/	N/	N/	8	N/	N/	4.4		3.2	
28	2.1	8.0	6.8	95	5.1	6.3	85	5.1	4.7	6.3	8	8	-1.4	NW/	NW/	NW/	5	NW/	NW/	6.2		5.6	
29	2.8	7.0	8.0	97	5.4	6.4	79	5.4	5.7	6.4	10	10	-0.4	W/	W/	W/	10	W/	W/	.		0.9	
30	7.8	5.2	6.0	93	7.4	4.6	65	7.4	6.3	4.6	9	9	6.5	W/	W/	W/	9	W/	W/	.		0.9	
MOY.	4.1	9.5	8.3	92	5.7	5.7	71	5.7	5.5	5.7	7	7	1.9	Vent prédominant:	Vent prédominant:	Vent prédominant:	7	Vent prédominant:	Vent prédominant:	Total 79.6		Total 123.4	

Légende: T.R.S.=Température au ras du sol

Préc.=Précipitations en mm.

C.N.=Couche de neige en cm.

Insol.=Insolation en heures

# REMICH

MAI 1979

Observateur: FISCH JEAN-PIERRE

Hauteur = 208 m Longitude = E06°22'

Latitude = N49°22'

Jour du mois	Pression atmosphérique en mm.			Température de l'air à deux mètres en °C			Humidité relative en %	Pression de vapeur en mm.			T.R.S.	Nuages			Direction et force du vent	Préc.	C.N. insol.
	7	13	21	7	13	21		7	13	21		7	13	21			
1																	
2	0.8			5.0	6.2	9.2	86	4.8	5.6	6.0	-2.9	8	10	SE/ NW/ NW/	SW/ NW/ NW/	3.0	5.4
3	0.8			4.0	3.1	7.3	81	4.7	4.9	3.8	-2.0	7	6				4.5
4				5.0	3.1	8.3	80	4.5	5.2	5.2	-2.2	9	10				3.1
5	1.8			4.0	3.6	7.6	95	5.2	5.8	4.4	0.5	10	3	NW/ NW/ NW/	NW/ NW/ NW/	1.7	4.2
6	0.0			6.6	7.8	10.0	35	4.4	3.4	2.9	-2.0	10	1	N/ N/ N/	N/ N/ N/	1.1	10.7
7	-0.4			13.0	11.6	14.6	28	4.2	3.1	3.1	-3.6	1	0	N/ N/ N/	NE/ NW/ NW/	.	12.4
8	1.1			17.0	14.0	19.0	30	4.5	4.4	5.3	-0.4	2	4	N/ N/ N/	SE/ SE/ NE/	.	9.3
9	4.0			18.5	15.7	20.7	40	5.7	8.0	5.4	0.6	3	6	N/ N/ N/	NE/ NW/ NW/	.	12.0
10	5.0			11.0	12.0	15.0	95	5.6	9.5	10.0	3.5	10	10	NW/ NW/ NW/	SW/ NW/ NW/	.	7.0
11	5.5			8.7	12.4	12.8	52	6.4	4.4	9.7	-2.6	8	3	NW/ NW/ NW/	N/ N/ NE/	9.4	9.1
12	11.0			17.0	15.0	19.3	52	9.4	7.6	7.0	10.2	7	2	NW/ NW/ NW/	N/ N/ NE/	.	7.0
13	7.1			16.0	18.2	21.0	49	7.3	6.7	5.8	4.6	1	4	N/ N/ N/	NE/ NE/ NW/	.	12.4
14	8.0			20.0	20.0	25.1	34	7.6	6.0	8.0	6.4	0	0	N/ N/ N/	NE/ NE/ S/	.	13.2
15	9.2			23.5	22.5	26.3	47	8.0	10.2	8.0	8.0	0	4	SE/ SE/ SE/	N/ N/ NW/	.	10.8
16	10.4			23.3	23.0	26.5	94	7.9	19.3	19.8	8.0	9	10	SW/ SW/ SW/	SW/ NW/ NW/	.	1.4
17	14.0			10.6	11.1	14.0	88	11.5	8.4	7.9	13.0	10	8	S/ S/ S/	N/ N/ NW/	11.2	2.8
18	10.3			10.1	10.2	12.5	64	9.1	6.0	6.0	10.5	10	10	N/ N/ N/	SW/ NW/ NW/	.	1.4
19	5.0			14.0	17.4	19.2	83	5.9	10.0	11.0	4.6	10	10	NE/ NE/ SW/	N/ N/ NW/	2.6	3.3
20	13.2			16.2	14.0	20.0	60	8.2	8.3	7.8	12.5	10	6	S/ S/ SW/	S/ S/ SW/	0.2	3.6
21	9.0			14.3	16.2	17.0	96	8.1	5.5	13.3	6.3	8	7	SW/ SW/ SW/	SW/ NW/ NW/	11.2	3.6
22	10.5			16.0	15.8	17.5	75	8.9	10.2	12.5	9.6	3	8	SE/ SE/ S/	N/ N/ NW/	7.2	6.1
23	12.5			21.0	17.5	22.4	65	10.3	16.0	17.5	11.0	0	4	N/ N/ NW/	N/ N/ NW/	5.0	9.0
24	9.6			10.2	11.5	14.3	82	8.3	5.8	6.5	9.1	10	4	SW/ SW/ SW/	SW/ NW/ NW/	10.8	6.2
25	7.2			10.0	12.4	14.9	83	7.2	4.6	9.0	6.0	10	8	SW/ SW/ SW/	SW/ NW/ NW/	6.7	4.8
26	9.6			18.5	15.0	22.0	87	8.8	13.9	11.1	9.5	10	8	SW/ SW/ SW/	SW/ NW/ NW/	4.2	2.4
27	10.0			10.5	11.0	14.6	53	8.5	5.0	5.9	10.7	10	5	E/ E/ E/	N/ N/ NW/	5.6	11.8
28	6.2			12.0	19.0	21.0	75	5.0	5.3	12.4	4.3	4	5	S/ N/ NW/	S/ NE/ S/	1.5	10.5
29	16.0			25.0	23.0	27.0	99	13.1	15.7	20.9	10.9	5	8	N/ NW/ NW/	NE/ NE/ S/	12.8	9.6
30	16.6			26.0	16.5	29.8	65	13.6	16.4	13.4	13.0	10	10	NW/ NW/ NW/	S/ S/ S/	12.8	3.0
31	13.0			25.0	24.0	29.0	55	11.0	13.1	15.7	5.2	10	1	SW/ SW/ SW/	SW/ NW/ NW/	.	8.7
MOY.	7.4			14.0	13.6	17.6	63	7.4	8.0	8.4	5.2	7	6	Vent prédominant: N	Total 98.3	Total 208.4	

Légende: T.R.S.=Température au ras du sol

Préc.=Précipitations en mm.

C.N.=Couche de neige en ca.

Insol.=Insolation en heures

# REMICH

JUIN 1979

Observateur: FISCH JEAN-PIERRE

Hauteur = 208 m Longitude = E06°22' Latitude = N49°22'

Jour du mois	Pression atmosphérique en mm.			Température de l'air à deux mètres en °C			Humidité relative en %	Pression de vapeur en mm.			T. R. S.	Nuages			Direction et force du vent	Préc. C.N. Insol.
	7	13	21	7	13	21		7	13	21		7	13	21		
1	0.0	0.0	0.0	0.0	0.0	0.0	92	4.2	3.8	4.1	16.2	7	13	21		
2	0.0	0.0	0.0	0.0	0.0	0.0	90	4.1	3.3	3.0						29.7
3	0.0	0.0	0.0	0.0	0.0	0.0	70	4.4	3.2	4.1						
4	0.0	0.0	0.0	0.0	0.0	0.0	96	0.0	0.0	0.0						
5	11.0	19.0	16.2	11.0	16.2	21.0	90	9.5	8.0	12.4	13.5					0.5
6	13.2	18.0	17.0	13.0	17.0	20.5	60	10.2	8.0	8.7	13.0					6.2
7	11.0	19.0	13.2	10.0	13.2	19.9	74	8.1	5.9	8.4	9.0					5.9
8	9.2	16.0	15.0	8.0	15.0	18.0	59	8.5	7.4	7.5	9.0					10.3
9	9.2	21.0	20.6	9.0	20.6	23.0	65	7.9	9.1	11.8	7.5					9.0
10	16.0	21.0	21.0	15.0	21.0	26.2	87	12.3	8.0	16.2	12.5					6.8
11	16.2	22.8	18.6	16.2	22.8	24.5	81	13.1	11.7	13.0						9.6
12	14.8	22.8	18.5	13.2	22.8	25.0	78	11.7	11.5	13.3						7.5
13	14.0	17.3	14.9	13.1	17.3	19.7	65	11.5	8.6	8.3	12.5					6.1
14	12.0	14.0	17.2	11.3	14.0	22.7	97	8.4	8.3	14.3	9.0					2.6
15	9.0	14.0	10.0	8.0	14.0	15.0	80	8.4	8.4	7.4	9.5					9.0
16	12.2	15.0	13.3	11.8	15.0	16.5	71	10.0	7.0	8.1						3.2
17	9.2	15.2	16.1	9.0	15.2	18.8	71	7.9	7.9	9.1						5.4
18	11.0	16.0	16.1	10.1	16.0	19.0	75	8.6	7.6	10.3						6.8
19	12.2	20.0	20.6	12.0	20.0	23.0	55	10.2	10.5	10.0	11.0					12.7
20	12.0	22.8	24.0	12.0	24.0	25.6	51	10.2	10.4	11.4						12.6
21	12.8	24.5	25.7	12.8	24.5	31.3	45	10.8	9.0	11.1	12.0					5.5
22	14.8	17.0	19.0	14.0	17.0	20.0	62	12.1	11.6	10.2	14.0					5.6
23	10.0	18.3	21.9	10.0	18.3	23.0	50	9.1	9.0	9.9	10.0					7.7
24	10.0	18.2	18.0	10.0	18.0	21.0	59	7.9	10.2	9.1						9.9
25	10.2	19.0	17.0	10.2	19.0	21.0	61	9.1	8.2	8.9	9.5					6.4
26	10.5	20.0	18.5	10.0	20.0	22.2	65	9.0	8.1	10.4	10.5					4.9
27	12.8	20.9	18.0	12.4	20.9	22.5	68	10.8	12.1	11.2	10.5					8.1
28	11.0	21.1	20.0	10.2	21.1	23.3	52	9.6	8.6	9.1	9.5					10.1
29	10.6	20.0	16.4	10.0	20.0	21.0	85	8.7	10.5	11.9	9.0					0.5
30	10.1	15.0	13.5	10.1	15.0	16.0	85	8.7	7.0	7.5	7.6					0.9
MOY.	10.1	16.3	15.3	10.2	16.3	18.6	67	8.9	8.3	9.3	7.1			Vent prédominant:	Total 43.3	Total 194.7

Légende: T. R. S. = Température au ras du sol

Préc. = Précipitations en mm.

C.N. = Couche de neige en cm.

Insol. = Insolation en heures



# REMIICH

JUILLET 1979

Observateur: FISCH JEAN-PIERRE

Hauteur = 208 m Longitude = E06°22' Latitude = N49°22'

Jour du mois	Pression atmosphérique en mm.			Température de l'air à deux mètres en °C			Humidité relative en %	Pression de vapeur en mm.			T.R.S.	Nuages			Direction et force du vent			Préc.	C.N.	Insol.
	7	13	21	7	13	21		7	13	21		7	13	21	7	13	21			
1	10.6	14.0	12.9	10.6	14.5	12.5	90	8.6	7.8	7.8	7.8	10	NW/ N/ N/	NW/ N/ N/	10	10	10			0.9
2	9.1	13.7	14.2	9.1	17.4	12.3	95	8.2	7.1	6.3	6.3	9	NW/ N/ N/	NW/ N/ N/	9	9	9			1.8
3	7.5	18.5	18.0	7.5	20.0	14.6	98	7.6	6.4	8.7	8.7	4	NW/ N/ N/	NW/ N/ N/	4	4	4			9.8
4	10.2	21.0	20.0	10.2	23.3	17.0	97	9.1	8.4	8.8	8.8	3	N/ N/ N/	N/ NE/ N/	3	3	3			10.5
5	9.2	19.2	24.0	9.0	24.5	17.4	98	8.6	8.0	8.7	8.7	0	N/ N/ N/	NE/ N/ N/	0	0	0			12.8
6	11.2	22.0	22.0	11.2	25.0	18.4	97	9.7	7.1	9.9	9.9	7	N/ N/ N/	N/ N/ N/	7	7	7			9.9
7	11.0	23.0	22.0	10.5	24.8	18.6	96	9.4	9.5	8.5	8.5	0	SE/ W/ W/	SE/ W/ W/	0	0	0			11.6
8	14.8	18.0	14.8	14.8	22.2	17.7	87	11.0	12.1	9.0	9.0	3	W/ W/ W/	W/ W/ W/	3	3	3			7.5
9	14.4	18.2	16.0	14.4	19.0	16.2	95	11.7	12.1	12.5	12.5	8	W/ W/ W/	W/ W/ W/	8	8	8			1.7
10	11.3	19.5	16.0	11.0	19.5	15.6	86	8.6	7.7	9.5	9.5	6	SE/ NW/ N/	NW/ NE/ NE/	6	6	6		0.2	4.1
11	10.0	18.0	20.2	9.2	25.0	16.0	95	8.7	5.9	9.1	9.1	2	SE/ NW/ N/	NW/ NE/ NE/	2	2	2		0.6	0.3
12	15.0	21.0	19.6	14.8	23.0	18.5	92	11.8	13.8	16.3	16.3	10	SE/ NW/ N/	NW/ NE/ NE/	10	10	10			4.1
13	17.2	22.2	16.0	16.0	22.2	18.4	96	14.1	14.5	12.5	12.5	10	E/ N/ N/	SW/ N/ N/	10	10	10		2.6	0.7
14	14.8	22.5	20.0	14.2	25.2	19.1	85	10.7	8.2	13.7	13.7	1	E/ N/ N/	SW/ N/ N/	1	1	1		8.8	12.8
15	14.9	20.0	18.1	14.6	21.5	17.6	95	12.1	8.2	8.9	8.9	5	E/ N/ N/	SW/ N/ N/	5	5	5			3.0
16	13.2	17.3	17.3	13.0	20.3	15.9	95	10.8	7.4	9.0	9.0	9	N/ NW/ SE/	N/ NW/ SE/	9	9	9			4.8
17	15.0	18.0	20.7	13.0	23.8	17.9	86	11.0	12.4	13.5	13.5	10	NW/ NW/ SE/	NW/ NW/ SE/	10	10	10			1.4
18	14.7	24.0	23.0	14.2	27.0	20.5	97	12.2	11.6	13.3	13.3	4	SE/ NW/ SE/	SE/ NW/ SE/	4	4	4			8.7
19	13.7	20.2	17.5	13.7	22.5	17.1	96	11.3	9.2	8.9	8.9	3	S/ NW/ W/	S/ NW/ W/	3	3	3			8.9
20	12.1	16.2	17.0	11.1	19.5	15.1	86	9.1	8.2	8.0	8.0	8	NW/ NW/ W/	W/ W/ W/	8	8	8			2.0
21	13.0	16.0	16.4	12.0	18.9	15.1	87	9.8	8.2	8.3	8.3	10	NW/ NW/ W/	W/ W/ W/	10	10	10			5.5
22	12.1	17.0	17.5	12.1	20.0	15.5	90	9.5	6.8	8.1	8.1	1	N/ W/ NW/	N/ W/ NW/	1	1	1			2.7
23	6.0	18.0	16.0	6.0	20.0	13.6	98	6.9	8.1	8.9	8.9	7	N/ W/ NW/	N/ W/ NW/	7	7	7			6.4
24	11.8	17.2	16.5	11.8	20.8	15.1	95	9.9	8.4	10.6	10.6	10	NW/ NW/ W/	NW/ NW/ W/	10	10	10			5.5
25	10.0	22.0	21.0	10.0	23.8	17.6	96	8.8	9.9	11.2	11.2	9	SW/ NW/ N/	SW/ NW/ N/	9	9	9			5.5
26	11.0	25.0	22.4	11.0	26.0	19.4	97	9.5	10.0	11.2	11.2	4	SW/ NW/ N/	SE/ NW/ N/	4	4	4			11.5
27	14.5	26.5	24.8	13.3	29.0	21.9	95	11.8	9.1	10.6	10.6	1	N/ SW/ SW/	N/ SW/ SW/	1	1	1			11.5
28	15.5	29.2	25.0	15.0	30.5	23.6	93	12.3	10.6	15.4	15.4	3	N/ SW/ SW/	E/ SW/ SW/	3	3	3			10.1
29	16.6	26.3	26.0	16.2	30.2	22.9	91	14.9	10.3	13.4	13.4	0	NW/ SW/ W/	SW/ SW/ W/	0	0	0			10.0
30	18.0	18.0	20.5	18.0	23.0	18.1	96	13.1	6.7	9.9	9.9	8	NW/ SW/ W/	E/ SW/ W/	8	8	8			5.9
31	12.8	22.2	18.0	12.0	23.8	17.6	95	10.5	15.1	12.4	12.4	9	NW/ W/	W/ W/	9	9	9		4.4	3.1
MOY.	12.5	20.1	19.3	12.2	22.8	17.3	93	10.3	9.2	10.5	10.5	7	W	Vent prédominant: W	7	6	6	Total 16.6	Total 16.6	

Legende: T.R.S.=Température au ras du sol

Préc.=Précipitations en mm.

C.N.=Couche de neige en cm.

Insol.=Insolation en heures

# REMICH

AOÛT 1979

Observateur: FISCH JEAN-PIERRE

Hauteur = 208 m Longitude = E06°22' Latitude = N49°22'

Jour du mois	Pression atmosphérique en mm.			Température de l'air à deux mètres en °C			Humidité relative en %	Pression de vapeur en mm.			T.R.S.	Nuages			Direction et force du vent			Préc.	C.N. Insol.			
	7	13	21	7	13	21		7	13	21		7	13	21	7	13	21			7	13	21
	Moy.			Max.	Min.	Moy.		7	13	21		7	13	21	7	13	21			7	13	21
1	13.6	18.5	21.2	21.2	13.6	17.7	92	10.7	8.9	11.7	13.5	10	9	SW/	1.6	1.8						
2	16.3	17.1	17.0	18.5	16.0	16.8	96	13.3	12.6	12.5	16.4	10	7	SW/	0.4	2.8						
3	14.6	19.0	19.0	22.3	14.3	17.5	93	11.6	11.5	9.9	12.5	7	8	W/	6.5	7.1						
4	12.0	21.0	20.0	23.2	11.5	17.6	91	8.6	7.8	8.8	10.3	4	2	NW/	0.1	10.0						
5	10.8	21.5	21.5	25.3	10.8	18.2	42	8.9	7.7	7.2	9.2	4	3	N/	.	11.1						
6	11.1	26.3	21.0	27.5	11.0	19.5	33	9.5	8.6	11.4	10.2	2	8	W/	.	9.3						
7	15.2	26.0	20.0	27.0	14.1	20.4	92	11.9	10.1	11.4	15.0	0	7	SE/	.	9.8						
8	16.0	18.2	14.8	19.4	14.8	16.3	90	12.3	8.6	8.8	13.3	6	10	SW/	1.4	1.6						
9	10.0	14.6	13.4	17.3	8.8	12.6	95	8.7	11.2	9.1	6.5	5	10	SW/	1.4	2.2						
10	13.1	15.0	12.0	15.8	12.0	13.3	80	10.3	10.2	10.0	12.3	10	8	W/	16.5	3.8						
11	12.5	16.0	14.7	18.8	11.5	14.4	90	10.4	9.5	11.3	10.5	10	8	W/	5.6	3.5						
12	12.8	16.0	18.5	21.5	10.0	15.7	88	10.8	10.2	14.1	10.2	10	9	SW/	5.0	.						
13	10.0	21.6	20.0	24.0	9.0	17.2	90	9.0	11.6	15.8	9.6	10	4	W/	0.8	4.8						
14	14.8	25.5	23.8	28.3	13.0	21.3	60	12.0	12.7	13.3	13.8	3	2	W/	.	11.0						
15	16.0	17.0	14.0	18.5	12.2	15.6	93	13.1	13.1	11.2	15.6	10	8	W/	.	1.1						
16	12.0	13.1	13.3	14.5	11.9	12.8	96	10.1	10.4	11.0	12.2	10	10	NW/	8.7	3.0						
17	9.4	15.0	14.2	17.0	9.2	12.8	97	8.6	11.1	11.0	8.0	5	9	SE/	26.0	0.8						
18	12.3	17.0	16.0	19.5	12.2	15.1	96	10.3	10.5	12.5	15.0	10	10	NW/	.	.						
19	11.8	20.0	17.0	24.0	11.8	16.2	98	10.2	12.3	11.9	10.6	10	9	SE/	4.2	5.0						
20	13.2	19.5	15.0	21.5	13.2	15.5	95	10.6	8.3	11.0	10.5	10	3	N/	0.2	5.3						
21	11.0	21.3	16.0	21.3	11.0	16.1	85	9.6	9.5	11.6	9.6	10	10	SW/	0.3	4.2						
22	12.2	15.0	15.0	18.8	11.0	14.0	89	10.4	11.4	10.6	9.7	10	9	W/	2.2	3.9						
23	9.6	18.2	15.0	20.5	9.0	14.2	70	8.7	7.1	9.0	8.2	9	7	SE/	.	8.7						
24	11.2	13.0	10.0	15.0	10.0	11.4	95	8.2	10.2	8.7	8.7	8	7	SE/	.	0.8						
25	8.8	13.5	11.0	16.8	8.0	12.9	91	7.9	8.1	9.5	6.3	9	9	SW/	5.4	1.7						
26	8.6	15.3	17.3	17.3	8.7	13.3	60	8.2	7.8	9.5	8.8	10	9	NW/	1.5	6.0						
27	11.2	15.0	12.2	17.2	11.0	12.8	57	9.1	7.3	9.1	8.8	8	9	NW/	.	0.3						
28	4.2	16.0	10.5	17.2	4.2	10.2	81	5.8	5.6	7.7	4.0	10	7	NW/	.	8.5						
29	5.8	19.6	17.0	22.8	5.0	14.1	60	6.7	7.2	8.7	4.5	0	1	NE/	.	10.3						
30	9.6	22.5	17.3	24.6	9.2	16.4	70	8.6	8.2	10.4	7.6	1	0	N/	.	12.0						
31	9.5	24.0	20.0	26.2	9.4	17.8	91	8.6	11.2	16.0	7.7	0	0	N/	.	10.0						
MOY.	11.5	18.4	16.2	20.7	10.8	15.3	95	9.8	9.6	10.7	10.1	7	6	Vent prédominant:	Total	Total						
							78	9.8	9.6	10.7	10.1	7	6		86.4	159.4						

Légende: T.R.S.=Température au ras du sol

Préc.=Précipitations en mm.

C.N.=Couche de neige en cm.

Insol.=Insolation en heures

# REMIC

SEPTEMBRE 1979

Observateur: FISCH JEAN-PIERRE

Hauteur = 208 m Longitude = E06°22' Latitude = N49°22'

Jour du mois	Pression atmosphérique en mm.			Température de l'air en °C			Humidité relative en %	Pression de vapeur en mm.			T.R.S.	Nuages			Direction et force du vent			Préc.	C.N. Insoi.	
	7	13	21	Min.	Max.	MDY.		7	13	21		7	13	21	7	13	21			7
1				21.5	27.2	20.1	94	10.7	11.3	13.5	12.0	1	NW/	SE/	SE/					9.0
2				18.0	23.0	19.0	94	12.9	16.9	14.1	12.8	1	E/	S/	S/					4.0
3				14.0	19.2	14.1	96	9.3	9.9	11.1	12.8	10	S/	SW/	SW/					5.1
4				14.5	19.0	13.9	97	9.1	9.6	11.1	8.0	4	W/	W/	SE/					4.1
5				17.0	22.6	15.7	98	8.4	8.4	10.2	8.2	0	C/	E/	E/					11.3
6				20.0	25.2	18.1	75	8.0	11.1	14.0	7.5	0	E/	SE/	SE/					10.5
7				19.0	24.5	17.5	76	9.4	12.3	14.0	9.2	3	NW/	NW/	NW/					7.3
8				20.0	25.7	18.9	97	10.8	13.4	14.9	12.0	10	NW/	W/	W/					7.3
9				20.0	25.5	19.2	95	11.3	15.1	14.9	12.0	10	N/	NW/	NW/					4.6
10				17.5	23.8	17.2	96	11.7	12.3	13.5	13.3	9	NW/	NE/	NE/					6.4
11				18.6	23.0	15.9	98	10.0	12.0	11.5	11.2	10	N/	NW/	W/					9.4
12				15.0	20.1	13.8	97	9.3	10.1	11.8	9.0	10	N/	NW/	S/					4.2
13				18.5	24.2	17.5	97	9.5	13.9	14.5	10.3	4	NE/	SE/	W/					5.4
14				12.0	18.0	13.0	90	9.8	9.3	5.8	12.2	0	N/	NE/	N/					2.1
15				10.0	16.8	10.3	96	7.2	6.0	6.9	4.6	2	E/	NE/	N/					8.7
16				10.5	17.8	9.7	97	5.8	5.0	8.1	1.6	1	N/	N/	W/					10.7
17				16.5	21.5	11.5	98	5.1	6.3	7.0	1.0	0	N/	N/	SW/					8.2
18				17.0	21.8	15.4	96	7.9	8.3	10.2	5.3	1	W/	W/	W/					9.7
19				17.5	22.0	16.3	94	9.6	11.4	12.2	8.2	4	S/	W/	W/					8.1
20				15.1	17.0	14.4	94	10.9	12.2	11.7	11.6	10	C/	C/	SW/					4.0
21				11.0	15.1	10.0	94	6.9	8.2	8.4	4.6	5	C/	SW/	SW/					14.5
22				10.5	15.1	10.0	85	6.9	7.2	8.4	4.6	8	W/	W/	W/					8.1
23				10.0	14.0	8.8	93	7.2	6.3	7.3	5.4	10	W/	N/	N/					1.2
24				10.5	14.8	8.8	96	5.5	5.8	6.3	0.6	2	W/	N/	N/					2.7
25				9.0	15.0	8.7	70	6.4	7.4	7.7	3.0	3	NW/	N/	NW/					2.8
26				13.5	16.1	10.5	77	5.9	8.9	10.3	3.3	10	W/	SW/	SW/					4.0
27				12.5	19.2	12.4	96	7.7	10.2	10.2	7.7	10	SE/	SE/	SE/					3.8
28				12.3	16.0	13.1	87	9.2	10.0	8.8	8.7	10	NW/	N/	N/					1.1
29				12.0	16.8	12.7	90	8.9	9.1	8.6	9.4	10	N/	NE/	NE/					5.5
30				12.1	19.5	12.0	93	7.5	7.5	8.4	6.7	8	NE/	NE/	NE/					1.1
MDY.				14.7	19.9	13.9	94	8.6	9.8	10.5	7.7	7	Vent prédominant:			Total			Total	159.2

Légende: T.R.S.=Température au ras du sol

Préc.=Précipitations en mm.

C.N.=Couche de neige en cm.

Insoi.=Insolation en heures

# REMIICH

OCTOBRE 1979

Observateur: FISCH JEAN-PIERRE

Hauteur = 208 m Longitude = E06°22' Latitude = N49°22'

Jour du mois	Pression atmosphérique en mm.			Température de l'air à deux mètres en °C			Humidité relative en %			Pression de vapeur en mm.			T.R.S.	Nuages			Direction et force du vent			Préc.	C.N. Insol.	
	7	13	21	7	13	21	7	13	21	7	13	21		7	13	21	7	13	21			
1				5.7	17.2	10.5	97	6.7	7.4	8.6	4.2	1	1	7	13	21	SW/ NE/ E/	NE/ NE/ SE/				9.5
2				6.1	17.4	13.0	95	6.7	7.6	7.9	4.0	3	3	7	13	21	N/ NW/ NE/				5.4	
3				11.5	18.0	14.0	75	9.6	8.5	9.7	8.2	8	8	7	13	21						4.1
4				10.6	19.7	16.2	92	8.8	10.7	10.4	8.3	8	8	7	13	21	SE/ SW/ NE/	SE/ SW/ NE/				3.7
5				14.0	18.0	14.0	92	11.0	8.3	10.9	12.2	10	10	8	13	21	SE/ N/					2.0
6				11.5	19.0	13.3	96	9.8	10.1	9.6	9.3	6	6	10	13	21						3.0
7				10.5	12.5	13.9	92	8.8	10.3	11.2	8.2	10	10	10	13	21	SW/ S/	SW/ S/				4.3
8				10.6	19.0	16.0	95	9.1	10.2	12.3	8.0	7	7	10	13	21	N/ SW/					7.1
9				12.0	21.5	14.8	94	9.9	10.6	11.4	8.0	2	2	10	13	21	SW/	SW/				2.8
10				12.8	25.1	17.5	90	10.0	10.9	13.5	7.8	2	2	10	13	21	SE/ SW/	SE/ SW/				7.7
11				14.0	20.1	17.0	95	11.4	11.9	11.9	11.0	8	8	10	13	21	NW/ SW/					3.4
12				12.5	17.0	15.0	92	10.0	10.2	9.2	9.6	3	3	10	13	21	S/	S/				4.4
13				12.0	15.5	14.2	95	10.0	11.2	10.9	10.4	4	4	10	13	21	NW/ E/	W/ E/				1.2
14				9.2	13.3	13.0	86	7.5	8.0	10.6	7.3	5	5	10	13	21	SE/ SW/					1.0
15				11.8	14.1	11.7	95	9.9	8.7	9.7	11.5	10	10	10	13	21	SW/	SW/				3.1
16				9.5	11.0	10.2	10	0.9	1.0	0.9	7.2	10	10	10	13	21	NW/	N/				2.1
17				10.2	13.4	10.2	10	0.9	0.7	0.7	10.1	10	10	10	13	21	NW/	NW/				9.0
18				7.2	11.0	6.0	10	0.8	1.0	0.1	4.9	10	10	10	13	21	W/	W/				0.2
19				1.9	8.0	4.4	10	0.5	0.1	0.1	1.8	10	10	10	13	21	SW/	S/				3.8
20				1.0	7.6	12.6	10	0.5	0.2	0.2	2.1	10	10	10	13	21	NW/	NW/				6.1
21				7.1	11.4	9.0	9	0.7	0.8	0.7	1.8	10	10	10	13	21	NE/	N/				
22				5.3	10.8	7.0	3	0.1	0.3	0.2	4.3	2	2	10	13	21	N/	N/				4.5
23				4.5	10.1	8.3	2	0.1	0.2	0.7	-0.2	2	2	10	13	21	N/	N/				
24				6.1	8.5	6.7	9	0.6	0.7	0.1	4.4	1	1	10	13	21	SE/	E/				6.5
25				1.8	11.0	9.0	0	0.0	0.0	0.2	0.5	0	0	10	13	21	NE/	NE/				
26				2.0	6.8	12.0	4	0.2	0.1	0.3	-1.3	4	4	10	13	21	NE/	NE/				7.2
27				0.0	6.2	3.0	2	0.1	0.3	0.3	2.1	2	2	10	13	21	N/	N/				3.9
28				0.8	6.6	5.8	2	0.1	0.3	0.6	-1.4	2	2	10	13	21	SW/	SW/				4.8
29				4.5	6.0	6.1	10	0.6	0.7	0.7	3.2	10	10	10	13	21	SW/	SW/				1.6
30				5.0	8.0	4.0	10	0.7	0.6	0.4	3.2	10	10	10	13	21	NW/	NW/				
31				3.2	9.0	8.2	4	0.2	0.9	0.8	1.7	4	4	10	13	21	NW/	SW/				0.6
MOY.				7.5	13.3	10.8	48	4.6	4.8	5.3	5.6	6	6	10	13	21	Vent prédominant: SW			Total 47.8	Total 106.2	

Légende: T.R.S.=Température au ras du sol

Préc.=Précipitations en mm.

C.N.=Couche de neige en cm.

Insol.=Insolation en heures

# REMI-CH

NOVEMBRE 1979

Observateur: FISCH JEAN-PIERRE

Hauteur = 208 m Longitude = E06°22' Latitude = N49°22'

Jour du mois	Pression atmosphérique en mm.			Température de l'air à deux mètres en C			Humidité relative en %	Pression de vapeur en mm.			T.R.S.	Nuages			Direction et force du vent			Préc. C.N. [insol.			
	7	13	21	Min.	Moy.	Max.		7	13	21		7	13	21	7	13	21		7	13	21
1				7.2	9.1	13.8	96	7.4	7.9	4.4	9	5	SW/	SW/							
2				3.8	6.7	12.6	95	6.1	6.1	1.2	3	4	NW/	NW/							
3				-1.8	3.5	8.3	95	4.3	6.2	-1.9	10	10	C/	C/				11.4			
4				8.8	7.6	9.8	82	6.1	6.8	4.9	10	10	S/	S/							
5				5.0	6.5	9.7	89	6.6	5.8	2.3	5	8	SW/	W/							
6				8.0	9.3	12.0	92	7.9	8.9	0.8	10	10	W/	W/				17.3			
7				11.2	9.1	11.2	93	6.7	6.8	4.2	7	8	SW/	SW/							
8				13.0	11.7	13.2	91	7.4	8.2	8.6	10	10	S/	S/							
9				9.0	6.0	9.6	95	6.8	5.2	3.7	10	10	SW/	SW/				11.8			
10				5.9	2.7	5.5	86	5.4	4.9	-0.5	3	4	NW/	NW/							
11				3.8	3.6	6.2	82	4.4	4.9	-4.3	10	3	SE/	SE/				6.7			
12				5.1	3.6	6.2	85	4.4	4.9	-1.8	10	10	SE/	SE/				2.0			
13				2.8	3.9	7.7	91	4.8	4.3	-0.2	2	4	SW/	SW/							
14				2.0	5.0	8.5	95	6.8	6.9	0.6	10	10	N/	NE/							
15				-0.3	2.1	4.0	85	4.9	4.9	-2.1	10	9	SW/	SW/				11.7			
16				3.0	3.0	3.8	89	4.9	4.1	-0.5	9	3	S/	S/							
17				-1.0	3.6	6.2	92	3.9	4.9	-3.0	10	10	NW/	SW/				3.3			
18				-2.3	0.0	1.0	85	3.9	4.5	-6.4	10	10	S/	S/							
19				2.8	1.9	3.0	98	4.8	5.3	0.4	10	10	SE/	S/							
20				4.0	4.2	7.0	87	5.4	5.3	2.8	10	5	N/	N/							
21				3.2	3.7	5.2	80	5.1	4.3	1.5	10	10	N/	N/				4.7			
22				-2.2	-1.1	2.8	99	4.1	4.5	-5.1	1	10	N/	N/							
23				-2.0	-2.7	-0.8	94	3.9	3.5	-3.6	10	10	C/	C/							
24				-2.4	-2.1	1.0	88	3.9	4.1	-1.9	10	10	SE/	SE/							
25				2.1	1.4	2.7	92	4.3	4.7	0.6	10	10	SE/	SE/							
26				7.2	4.6	7.2	86	4.5	4.8	-0.2	10	10	S/	S/							
27				10.0	10.0	10.6	91	8.4	8.5	6.0	10	10	W/	W/							
28				4.0	7.3	9.7	90	7.3	6.2	2.3	10	8	W/	W/				3.1			
29				1.2	1.3	2.9	95	4.4	5.0	0.2	10	10	C/	C/				0.5			
30				9.0	4.7	10.0	79	4.4	4.9	-0.3	10	10	S/	S/							
MOY.				4.1	4.2	6.9	80	5.4	5.5	0.4	7	8						Total 88.2	Total 42.8		

Légende: T.R.S.=Température au ras du sol

Préc.=Précipitations en mm.

C.N.=Couche de neige en cm.

Insol.=insolation en heures

# REMIICH

DECEMBRE 1979

Observateur: FISCH JEAN-PIERRE

Hauteur = 208 m Longitude = E06°22' Latitude = N49°22'

Jour du mois	Pression atmosphérique en mm.			Température de l'air à deux mètres en °C			Humidité relative en %			Pression de vapeur en mm.			T.R.S.	Nuages			Direction et force du vent			Préc.	C.N.	Insol.
	7	13	21	7	13	21	7	13	21	7	13	21		7	13	21	7	13	21			
1	9.0	10.2	10.0	8.2	11.8	9.7	85	7.7	7.9	7.8	3.1	10	10	8	5	4	SW/ SE/ S/	W/ SE/ NW/	0.2		0.7	
2	8.6	10.0	7.2	6.9	10.7	6.6	89	6.3	7.4	6.9	4.7	10	3	5			SE/ S/	SE/ S/	0.3		3.8	
3	4.5	11.0	7.0	4.0	12.6	7.5	92	5.8	6.5	6.9	1.0	7	7	4			S/	NW/	0.5			
4	7.1	8.2	6.0	5.6	8.5	7.1	93	7.1	7.6	6.7	2.0	10	10	10	10	10	W/ NE/ SW/	C/ S/ SW/	.		.	
5	2.0	10.1	12.1	1.1	12.8	8.0	53	8.0	8.4	5.6	-0.8	10	8	10	10	10	NE/ SW/	W/ SW/	0.2		.	
6	10.1	10.7	11.0	10.0	11.0	10.6	85	8.0	8.4	8.4	9.1	10	10	10	10	10	SW/	SW/				4.2
7	8.0	12.1	11.2	6.0	13.8	10.1	70	6.8	7.4	5.9	2.7	3	3	5	5	5	S/ S/	S/ S/	.		.	
8	7.0	9.0	8.9	7.0	9.3	8.6	90	6.9	7.7	7.7	5.3	10	10	10	10	10	SW/	S/	0.4		.	
9	7.0	9.0	10.0	7.0	10.0	8.6	80	6.9	6.9	6.6	6.3	10	10	10	10	10	S/	S/				
10	11.0	10.2	10.5	10.2	11.0	10.5	95	9.2	7.9	9.0	8.1	10	10	10	10	10	SW/	W/ W/	6.3		.	
11	9.2	9.9	9.3	9.0	9.9	8.2	80	6.1	5.0	5.7	7.5	10	10	8	8	8	SW/	W/ W/	18.9		.	
12	5.9	4.9	5.0	3.8	6.0	5.2	94	6.1	5.1	6.1	4.8	10	9	8	8	8	SW/	SW/	22.4		.	
13	3.2	4.1	5.1	2.6	5.2	4.1	96	4.5	5.9	6.2	-0.4	10	10	10	10	10	S/	SE/ SW/	5.0		0.5	
14	9.0	6.9	6.8	4.9	9.7	7.8	70	7.8	5.9	5.3	4.7	10	10	7	8	8	S/	SW/	0.3		1.2	
15	9.1	6.3	5.0	4.8	9.6	4.0	81	7.8	4.8	5.3	4.0	10	10	10	10	10	SW/	SW/	15.5			
16	4.0	5.0	4.0	3.8	5.6	4.3	85	4	4.6	5.2	1.8	8	8	3	3	3	SW/	SW/	15.0		2.8	
17	4.8	4.2	5.1	3.1	4.8	4.0	72	5.2	5.1	5.2	2.3	10	9	10	9	9	SW/	W/ SW/	13.8		.	
18	4.8	4.2	5.1	3.1	4.8	4.0	91	5.2	5.1	5.2	2.3	10	9	10	9	9	SW/	SW/	0.9			
19	1.5	1.0	0.8	0.9	1.7	1.1	94	4.8	4.6	4.1	0.2	10	10	10	10	10	N/ NW/	N/ NW/	12.4		1.5	
20	-0.1	1.2	0.2	-1.5	2.0	0.4	86	4.0	3.6	4.0	-2.8	10	6	5	5	5	NW/	NW/	11.5		.	
21	-0.8	1.0	0.2	-1.0	1.0	0.1	66	3.5	3.0	3.1	-3.0	10	10	10	10	10	W/ NW/	W/ NW/	.		.	
22	0.0	1.1	1.2	0.0	1.2	0.7	90	3.9	4.2	4.5	-1.1	10	10	9	9	9	NW/	NW/	.		0.5	
23	-0.5	-0.1	-0.2	-1.0	0.3	-0.2	95	4.2	4.6	4.0	-0.2	10	10	10	10	10	NW/	NW/	.		.	
24	-0.5	1.0	0.2	-0.5	1.2	0.2	86	4.2	4.6	4.0	0.5	10	10	10	10	10	NW/	NW/	.		.	
25	0.1	1.2	0.8	-0.2	1.2	0.7	88	3.9	3.5	3.5	-0.4	10	10	10	10	10	N/	NE/ SE/	5.2		1.3	
26	-1.8	-1.0	-2.8	-2.3	3.8	-2.2	75	4.5	3.5	4.5	-4.8	10	5	2	2	2	NE/ SE/	N/ S/	3.8		1.4	
27	1.9	1.1	3.8	-2.3	3.8	2.2	86	4.5	3.5	4.5	-4.8	10	5	2	2	2	NE/ SE/	N/ S/	.		.	
28	6.0	1.0	2.9	1.0	7.4	3.3	82	5.6	4.5	4.6	1.1	10	10	10	10	10	NW/	W/ W/	5.3		.	
29	2.6	1.0	2.0	0.8	3.0	1.8	85	4.7	4.6	4.5	0.7	10	10	8	8	8	NW/	W/ S/	3.8		.	
30	1.2	2.0	1.1	1.1	2.1	1.4	89	4.5	4.2	4.2	-0.5	10	9	8	8	8	NW/	W/ S/	5.3		.	
31	2.0	2.1	0.8	-0.1	2.8	1.6	91	4.8	4.6	3.2	-2.1	9	8	8	8	8	W/	W/	7.5		.	
MOY.	4.4	5.4	4.7	3.0	6.5	4.8	83	5.6	5.5	5.4	1.6	9	8	8	8	8	W/	Vent prédominant:	Total 149.1		Total 19.5	

Legende: T.R.S.=Température au ras du sol

Préc.=Précipitations en mm.

C.N.=Couche de neige en cm.

Insol.=Insolation en heures

# **RELEVES MENSUELS ET ANNUELS**

# LUXEMBOURG (BEGGEN)

Observateur: STATION D'EPURATION      Hauteur = 233 m    Longitude = E06°08'    Latitude = N49°39'

1979	Pression atmosphérique						Température de l'air						Humidité relative											
	Moy.		Min.		Jour		Max.		Jour		Min.		Moy.		Moy.		Min.		Jour					
	7	13	21	7	13	21	7	13	21	7	13	21	7	13	21	7	13	21	7	13	21	7	13	21
JANVIER	722.3	705.6	14	741.3	25	-5.6	-2.5	-3.6	-4.0	-17.5	1	4.5	23	84	85	83	58	1						
FEBVRIER	720.7	704.9	28	733.9	5	0.2	2.6	0.5	1.1	-5.3	28	9.4	15	85	83	80	41	26						
MARS						3.8	6.8	5.1	5.2	-2.5	5	12.0	15	88	85	84	49	24						
AVRIL	723.7	711.6	24	733.3	19	4.3	9.3	7.8	7.1	-2.3	7	21.0	15	92	83	84	45	15						
MAI	726.8	714.0	2	738.0	13	7.7	14.5	12.7	11.6	-1.6	7	28.8	30	90	76	79	36	9						
JUIN	727.9	718.7	15	733.9	18	12.9	19.5	17.5	16.6	6.8	15	29.6	2	90	76	77	40	2						
JUILLET	728.9	721.2	31	735.0	5	12.8	19.7	18.2	16.9	4.5	23	29.5	28	90	74	77	52	5/14						
AOUT	729.0	717.6	6	733.8	28	11.7	17.9	15.0	15.0	4.5	28	27.8	14	93	73	83	47	6						
SEPTEMBRE	744.9	739.3	22	750.0	28/28	9.4	17.3	13.3	13.3	0.5	24	28.9	1	94	71	85	50	1/16						
OCTOBRE	739.1	726.1	15	751.5	19	7.4	13.6	9.7	10.2	-2.0	27	25.5	10	91	74	85	46	23						
NOVEMBRE	741.0	725.2	14	751.5	22	3.2	8.2	4.4	4.6	-6.0	23	13.0	9	91	82	87	56	9						
DECEMBRE	737.5	719.2	11	752.0	4	4.4	5.5	4.6	4.8	-2.6	26	14.5	7	92	85	88	65	21						
ANNEE						6.0	10.9	8.8	8.5	-17.5	1	29.6	6	90	75	83	82	36	5					

1979	Nuages						Pluie						Nombre de jours de						Direction du vent																
	7		13		21		Total		Maxima		Jour		gêlée		* **		Dalm.		N		NE		E		SE		S		SW		W		NW		
	7	13	21	7	13	21	7	13	21	7	13	21	7	13	21	7	13	21	7	13	21	7	13	21	7	13	21	7	13	21	7	13	21	7	13
JANVIER	9	8	8	8	8	8	41.0	14.0	1	1	29	0	0	0	0	0	0	0	0	0	0	0	0	0	0	0	0	0	0	0	0	0	0	0	0
FEBVRIER	9	8	8	8	8	8	71.9	17.2	10	10	23	0	0	0	0	0	0	0	0	0	0	0	0	0	0	0	0	0	0	0	0	0	0	0	0
MARS	8	8	8	8	8	8	113.5	21.1	10	10	25	0	0	0	0	0	0	0	0	0	0	0	0	0	0	0	0	0	0	0	0	0	0	0	0
AVRIL	8	7	7	7	7	7	69.9	12.6	24	24	6	0	0	0	0	0	0	0	0	0	0	0	0	0	0	0	0	0	0	0	0	0	0	0	0
MAI	8	6	7	7	7	7	104.0	19.2	15	15	3	0	0	0	0	0	0	0	0	0	0	0	0	0	0	0	0	0	0	0	0	0	0	0	0
JUIN	8	6	7	7	7	7	37.3	7.1	15	15	0	0	0	0	0	0	0	0	0	0	0	0	0	0	0	0	0	0	0	0	0	0	0	0	0
JUILLET	7	7	7	7	7	7	44.8	28.6	13	13	0	0	0	0	0	0	0	0	0	0	0	0	0	0	0	0	0	0	0	0	0	0	0	0	0
AOUT	8	7	7	7	7	7	84.7	23.4	16	16	0	0	0	0	0	0	0	0	0	0	0	0	0	0	0	0	0	0	0	0	0	0	0	0	0
SEPTEMBRE	8	7	7	7	7	7	54.6	16.0	21	21	0	0	0	0	0	0	0	0	0	0	0	0	0	0	0	0	0	0	0	0	0	0	0	0	0
OCTOBRE	8	7	7	7	7	7	48.8	16.0	29	29	6	0	0	0	0	0	0	0	0	0	0	0	0	0	0	0	0	0	0	0	0	0	0	0	0
NOVEMBRE	8	8	9	9	9	9	94.8	21.8	11	11	6	0	0	0	0	0	0	0	0	0	0	0	0	0	0	0	0	0	0	0	0	0	0	0	0
DECEMBRE	10	8	9	9	9	9	134.3	27.4	11	11	6	0	0	0	0	0	0	0	0	0	0	0	0	0	0	0	0	0	0	0	0	0	0	0	0
ANNEE	8	7	8	8	8	8	879.2	28.6	7	7	82	0	0	0	0	0	0	0	0	0	0	0	0	0	0	0	0	0	0	0	0	0	0	0	0

\* = chaleur 25-29.9 C°  
 \*\* = chaleur 30.0 C° et plus



# ECHTERNACH

Observateur: MONSANTO, SCHMIT ALEX

Hauteur = 243 m Longitude = E06°26' Latitude = N49°48'

1979	Pression atmosphérique			Température de l'air							Humidité relative							
	Moy.	Min.	Jour	Max.	Jour	7			13			21			Moy.	Min.	Jour	
						7	13	21	Moy.	Max.	Min.	7	13	21				Moy.
JANVIER						-5.8	-3.3	-4.3	-4.5	-16.9	2	4.3	89	88	90	89	66	4
FEBVIER						-0.9	1.6	0.1	0.2	-6.8	26/28	8.5	90	81	91	87	49	27
MARS						3.0	6.2	4.6	4.6	-4.5	24	11.5	91	75	88	85	35	24
AVRIL						3.4	9.2	7.8	6.9	-3.0	6/8	21.0	93	68	72	77	38	13
MAI						7.1	14.0	12.8	11.3	-1.3	16	28.5	93	65	72	77	32	15
JUIN						12.1	19.0	17.3	16.1	6.1	16	28.0	93	64	73	77	46	28
JUILLET						10.9	15.9	15.2	14.0	0.0	4/20	29.7	93	68	74	78	43	28
AOUT						11.9	18.4	15.7	15.3	5.2	28	27.7	94	67	81	81	38	6
SEPTEMBRE						9.5	17.5	13.7	13.5	2.0	24	27.5	95	68	85	83	44	18
OCTOBRE						7.2	14.1	9.5	10.2	-1.7	27	26.0	94	67	89	83	37	26
NOVEMBRE						3.4	6.2	4.8	4.7	-4.5	23	13.5	91	79	90	87	38	9
DECEMBRE						4.2	5.7	4.6	4.8	-2.8	20	13.6	88	82	86	85	53	15
ANNEE						5.5	10.4	8.5	8.1	-16.9	1	29.7	92	73	83	82	32	5

1979	Nuages			Insolation heures		Pluie		Nombre de jours de				Direction du vent						
	7	13	21	Total	Maxima	Jour	Maxima	Journée	* **	Gain.	N	NE	E	SE	S	SW	W	NW
JANVIER	8	8	8	36.7	31.0	3	70.9	29	0	-	-	-	-	-	-	-	-	-
FEBVIER	8	8	8	47.1	14.2	8	46.7	21	0	-	-	-	-	-	-	-	-	-
MARS	8	8	8	70.3	22.5	10	111.3	5	0	-	-	-	-	-	-	-	-	-
AVRIL	8	8	8	117.8	12.5	3	77.7	5	0	-	-	-	-	-	-	-	-	-
MAI	8	8	7	162.7	13.6	31	100.4	0	0	-	-	-	-	-	-	-	-	-
JUIN	8	8	7	201.8	22.5	1	68.1	0	0	-	-	-	-	-	-	-	-	-
JUILLET	7	5	6	168.1	18.3	13	32.2	0	5	-	-	-	-	-	-	-	-	-
AOUT	8	7	6	127.4	27.0	3	113.5	0	6	-	-	-	-	-	-	-	-	-
SEPTEMBRE	9	5	5	137.5	24.5	21	49.1	0	2	-	-	-	-	-	-	-	-	-
OCTOBRE	8	7	6	95.7	28.9	17	66.5	1	1	-	-	-	-	-	-	-	-	-
NOVEMBRE	8	8	8	34.0	17.6	5	87.3	6	0	-	-	-	-	-	-	-	-	-
DECEMBRE	9	8	8	16.8	34.4	11	165.3	8	0	-	-	-	-	-	-	-	-	-
ANNEE	8	8	7	1225.9	34.4	12	985.0	77	24	0	-	-	-	-	-	-	-	-

\* = chaleur 25-29,9 C°  
 \*\* = chaleur 30,0 C° et plus

# CLERVAUX

Hauteur barométrique = 465 m

Observateur: REV. P. BENDIT, REV. P. P. LEMAL

Hauteur = 454 m Longitude = E06°01' Latitude = N50°03'

1979	Pression atmosphérique			Température de l'air							Humidité relative								
	Moy.	Min.	Jour	Max.	Jour	7	13	21	Moy.	Min.	Jour	Max.	Jour	7	13	21	Moy.	Min.	Jour
JANVIER	718.2	694.9	10	731.9	15	-6.7	-3.4	-4.7	-5.0	-18.5	1	2.0	23	85	82	87	85	50	19
FÉVRIER	716.6	697.9	14	737.2	25	-2.3	0.4	-1.2	-1.1	-10.6	26	6.0	12	89	78	86	84	31	27
MARS	714.9	697.0	28	729.9	5	1.6	4.5	3.0	3.0	-4.0	24	10.1	15	94	80	88	87	32	24
AVRIL	716.3	704.1	24	729.2	19	3.1	7.7	6.6	5.8	-4.0	7	18.8	15	92	68	73	78	39	13/13
MAI	721.9	707.9	13	733.2	13	6.8	13.0	12.1	10.6	-2.1	7	26.6	30	91	63	69	74	31	8
JUIN	723.6	712.5	15	730.0	17	11.2	17.0	15.8	14.7	5.6	16	26.8	2	96	65	74	78	37	6
JUILLET	724.8	715.9	31	731.3	5	11.0	17.5	16.0	14.8	5.9	3/23	27.8	28	96	64	74	78	36	27
AOUT	721.3	711.8	9	730.3	29	10.3	16.6	14.8	13.8	3.3	28	25.1	14	97	69	80	82	40	6
SEPTEMBRE	725.2	719.1	22	731.0	28	8.7	16.2	13.6	12.8	0.3	24	24.8	7	97	63	77	79	35	14
OCTOBRE	719.9	707.0	15	732.1	19	6.9	12.8	9.5	9.7	-1.8	20	24.1	10	92	70	86	83	40	26
NOVEMBRE	721.1	704.9	14	731.4	21	1.8	4.5	3.2	3.1	-6.4	23	10.6	9	93	83	93	90	57	22
DECEMBRE	717.9	700.0	11	731.2	4/4	2.8	3.5	2.6	2.9	-4.2	26	12.0	7	92	86	90	89	45	7
ANNEE	720.3	694.9	1	737.2	2	4.6	9.2	7.6	7.1	-18.5	1	27.8	7	93	73	81	82	31	2/5

1979	Nuages			Insola- tion heures	Pluie		Nombre de jours de			Direction du vent									
	7	13	21		Total	Maxima	Jour	gelee	*	**	Calm.	N	NE	E	SE	S	SW	W	NW
JANVIER	8	7	7	53.0	58.0	10.0	11	31	0	0	0	5	5	13	7	24	7	20	12
FÉVRIER	8	8	7	47.1	58.5	13.2	12	27	0	0	0	19	7	17	7	13	1	6	14
MARS	9	8	8	73.6	136.5	25.6	28	14	0	0	0	9	0	4	12	32	15	16	5
AVRIL	7	8	6	117.6	80.1	17.0	3	8	0	0	0	18	2	7	8	15	16	12	12
MAI	7	6	5	185.2	91.0	11.5	12	7	0	0	0	9	3	6	12	23	9	23	6
JUIN	7	6	5	174.6	63.3	27.1	22	0	0	0	21	6	6	6	7	11	12	15	12
JUILLET	7	7	6	145.2	40.7	14.4	29	0	0	0	22	2	2	2	5	5	10	30	20
AOUT	8	7	6	147.5	74.7	27.1	10	0	0	0	11	0	0	2	5	21	15	21	18
SEPTEMBRE	8	5	4	175.6	9.4	2.6	3/4	0	0	0	20	5	8	4	10	11	11	18	14
OCTOBRE	7	6	6	121.8	59.2	18.4	12	4	0	0	13	8	25	23	13	13	5	2	4
NOVEMBRE	8	7	8	47.2	108.2	21.2	9	12	0	0	7	6	5	11	20	20	21	11	9
DECEMBRE	9	8	8	24.8	146.7	21.9	12	12	0	0	6	4	7	13	19	19	30	10	4
ANNEE	8	7	6	1313.2	926.3	27.1	6/8	115	9	0	0	160	50	102	111	206	152	184	130

\* = chaleur 25-29.9 C°  
\*\* = chaleur 30.0 C° et plus

# GREVENMACHER

Observateur: MULLER JOHNY

Hauteur = 188 m Longitude = E06°26' Latitude = N49°41'

1979	Pression atmosphérique				Température de l'air							Humidité relative						
	Moy.	Min.	Jour	Max.	7	13	21	Moy.	Min.	Jour	Max.	Jour	7	13	21	Moy.	Min.	Jour
JANVIER					-5.6	-2.7	-4.0	-4.2	-20.0	1/2	4.0	23	86	80	85	84	45	19
FEBVIER					-0.6	2.5	0.6	0.8	-6.5	28	8.8	13	88	76	84	83	42	28
MARS					3.5	6.8	4.9	5.0	-4.1	24	12.0	15	90	76	85	84	32	24
AVRIL					3.6	9.6	8.2	7.1	-2.5	7	21.5	15	90	64	71	75	33	18
MAI					7.5	14.7	13.1	11.7	-1.8	7	29.8	30	91	64	71	75	28	9
JUIN					12.9	19.7	17.8	16.7	7.0	9/16	28.6	2	93	61	71	75	40	10
JUILLET					12.6	19.9	18.5	17.0	5.6	23	30.7	28	91	58	65	71	40	22/29
AOUT					11.5	18.7	16.2	15.4	4.5	29	28.5	6	94	64	77	78	40	5
SEPTEMBRE					9.3	17.5	13.7	13.5	0.5	24	27.6	1	95	65	83	81	45	16
OCTOBRE					7.1	14.1	9.7	10.3	-1.8	27	26.4	10	94	67	87	83	40	27
NOVEMBRE					3.2	9.9	4.4	4.4	-3.8	23	14.5	1	93	83	90	89	61	2/13
DECEMBRE					4.1	9.7	4.6	4.8	-3.8	27	13.4	7	89	82	86	86	63	5
ANNEE					5.8	11.0	9.0	8.5	-20.0	1	30.7	7	91	70	80	80	28	5

1979	Nuages			Insolation heures	Pluie		Nombre de jours de				Direction du vent								
	7	13	21		Total	Maxima	Jour	gelée	*	**	Calm.	N	NE	E	SE	S	SW	W	NW
JANVIER	8	8	8	37.9	46.3	1	28	0	0	-	-	-	-	-	-	-	-	-	-
FEBVIER	8	8	8	37.9	64.1	8	21	0	0	-	-	-	-	-	-	-	-	-	-
MARS	9	9	9	66.4	110.0	10	6	0	0	-	-	-	-	-	-	-	-	-	-
AVRIL	8	8	8	106.9	72.5	24	5	0	0	-	-	-	-	-	-	-	-	-	-
MAI	8	8	8	187.7	93.1	25	5	0	0	-	-	-	-	-	-	-	-	-	-
JUIN	8	8	8	184.6	86.2	6	0	0	0	-	-	-	-	-	-	-	-	-	-
JUILLET	7	7	7	144.0	71.3	14	0	0	2	-	-	-	-	-	-	-	-	-	-
AOUT	7	7	7	150.1	85.8	16	0	0	0	-	-	-	-	-	-	-	-	-	-
SEPTEMBRE	7	7	7	157.8	29.7	10	0	0	0	-	-	-	-	-	-	-	-	-	-
OCTOBRE	8	8	8	104.3	42.3	15	3	0	0	-	-	-	-	-	-	-	-	-	-
NOVEMBRE	9	9	9	34.4	78.4	5	8	0	0	-	-	-	-	-	-	-	-	-	-
DECEMBRE	10	10	10	17.4	144.2	11	5	0	0	-	-	-	-	-	-	-	-	-	-
ANNEE	8	7	7	1249.4	873.9	6	80	27	2	-	-	-	-	-	-	-	-	-	-

\* = Chaleur 25-29.9 C°  
 \*\* = Chaleur 30.0 C° et plus

# ETTELEBRUCK

Observateur: REDING A. Hauteur = 202 m Longitude = E06°06' Latitude = N49°51'

1979	Pression atmosphérique				Température de l'air							Humidité relative							
	Moy.	Min.		Jour	Max.	Jour	Moy.			Max.	Jour	Moy.			Min.	Jour			
		7	13				21	7	13			21	7	13			21		
JANVIER							-6.0	-2.5	-3.9	-4.2	-18.8	16	4.0	28	89	87	61	5	
FEBVIER							-0.3	2.3	0.7	0.8	-7.0	28	8.6	13	89	85	34	26	
MARS							3.4	6.6	5.2	5.1	-4.0	24	13.0	15	89	86	32	24	
AVRIL							4.0	10.3	7.9	7.3	-2.4	8	22.0	15	92	73	74	10	
MAI							7.2	15.4	13.9	12.1	-1.2	7	30.0	30	91	71	28	15	
JUIN							12.3	20.1	18.2	16.8	7.0	9	29.2	2	90	66	52	6	
JUILLET							13.0	21.0	17.5	17.2	6.0	23	30.2	28	89	68	35	26	
AOUT							11.7	19.3	16.2	15.7	3.8	29	28.8	14	93	78	30	9	
SEPTEMBRE							10.1	18.4	15.0	14.5	0.6	24	28.5	1	91	78	29	15	
OCTOBRE							7.2	14.6	9.7	10.5	0.0	27/28	27.2	10	91	86	80	10	
NOVEMBRE							3.3	6.3	4.7	4.7	-4.6	23	12.4	1	91	89	85	18	
DECEMBRE							4.4	5.8	4.7	4.9	-2.0	21	12.2	3	90	85	56	15	
ANNEE							5.9	11.5	9.1	8.8	-18.8	1	30.2	7	90	79	78	25	7

1979	Nuages		Insola- tion heures	Pluie		Nombre de jours de				Direction du vent								
	7	13		Total	Maxima	Jour	gelée	*	**	Calm.	N	NE	E	SE	S	SW	W	NW
	JANVIER	7	6	53.2	14.2	11	29	0	0	0	20	15	23	17	3	9	3	3
FEBVIER	8	8	59.9	12.2	2	19	0	0	0	11	15	19	7	1	7	7	16	13
MARS	8	9	139.6	33.2	10	6	0	0	0	2	1	6	7	4	24	31	18	18
AVRIL	8	7	55.7	12.8	24	4	0	1	0	3	5	8	2	1	16	39	19	5
MAI	8	7	94.6	37.4	31	4	0	0	0	4	0	10	1	9	25	38	6	6
JUIN	8	6	37.8	23.2	22	0	0	0	0	0	0	14	8	18	14	30	15	15
JUILLET	7	6	42.1	6.4	13	0	1	0	0	0	0	9	16	20	20	28	0	0
AOUT	7	7	75.5	26.2	10	0	0	0	0	1	2	3	6	11	22	40	8	8
SEPTEMBRE	7	5	22.0	12.2	21	0	6	6	6	4	0	4	8	10	16	33	15	15
OCTOBRE	8	6	63.3	16.4	17	0	1	0	0	11	9	4	9	3	8	42	10	10
NOVEMBRE	9	8	97.4	32.6	9	5	0	0	0	7	2	10	7	0	6	25	33	33
DECEMBRE	10	9	153.6	38.4	11	7	0	0	0	9	3	0	0	8	15	41	17	17
ANNEE	8	7	844.7	38.4	12	74	30	2	0	72	52	110	80	88	183	366	144	144

\* = chateur 25-29.9 C°  
\*\* = chateur 30.0 C° et plus

# BERLE

Observateur: KAYSER PAUL

Hauteur = 495 m Longitude = E05°51' Latitude = N49°57'

1979	Pression atmosphérique				Température de l'air							Humidité relative					
	Moy.	Min.	Jour	Max.	7	13	21	Moy.	Min.	Jour	Max.	7	13	21	Moy.	Min.	Jour
JANVIER					-6.6	-4.2	-5.0	-5.3	-19.0	1	1.9	92	84	91	89	54	6
FEBVIER					-2.5	-0.2	-1.6	-1.5	-8.9	26	6.0	92	82	86	88	38	26
MARS					1.4	4.2	2.5	2.6	-4.3	24	10.5	94	80	89	88	38	24
AVRIL					3.1	7.1	5.1	5.1	-3.7	6	19.0	89	68	78	78	37	13
MAI					6.9	12.4	10.1	9.8	-1.8	6	26.0	89	63	79	76	33	8/8
JUIN					11.6	16.6	14.1	14.0	6.0	16	27.5	85	63	77	75	40	10
JUILLET					11.7	17.2	14.8	14.5	6.8	3	27.5	86	64	74	75	45	14
AOUT					11.0	16.7	14.1	13.7	4.6	26	24.7	87	68	77	77	47	6/30
SEPTEMBRE					9.4	15.6	12.5	12.4	2.0	18	24.5	90	63	79	77	34	17
OCTOBRE					6.7	12.2	9.1	9.3	-0.6	27	24.1	93	72	87	84	45	10/20
NOVEMBRE					1.8	4.3	3.0	3.0	-6.0	23	10.9	95	89	95	93	61	1
DECEMBRE					2.7	3.3	2.5	2.8	-4.0	26	12.5	95	90	95	93	53	7
ANNEE					4.8	8.7	6.8	6.7	-19.0	1	27.5	81	74	84	83	33	5

1979	Nuages			Insola- tion heures	Pluie		Nombre de jours de				Direction du vent								
	7	13	21		Total	Jour	Maxima	Calm.	**	*	pelees	N	NE	E	SE	S	SW	W	NW
JANVIER	8	9	9	56.2	1	9.2	0	0	0	31	7	6	3	6	8	24	11	28	
FEBVIER	9	8	9	84.9	8	17.0	0	0	0	27	12	15	8	7	1	19	7	15	
MARS	8	8	9	149.4	28	26.8	0	0	0	18	2	11	3	10	3	28	15	21	
AVRIL	8	7	7	64.1	3	14.7	0	0	0	7	16	8	4	6	6	7	24	17	
MAI	8	7	6	87.7	24	13.5	0	0	0	8	8	1	1	10	13	27	20	13	
JUIN	8	7	6	36.6	22	10.8	0	0	0	6	12	10	2	12	3	15	13	23	
JUILLET	7	7	7	17.7	30	6.8	0	0	3	0	16	7	3	4	2	10	18	33	
AOUT	8	7	6	67.1	10	25.0	0	0	0	0	8	6	4	7	3	16	24	24	
SEPTEMBRE	6	6	6	5.0	21	2.0	0	0	0	0	7	7	6	12	8	10	13	27	
OCTOBRE	7	7	7	68.0	12	31.8	0	0	0	1	4	8	10	15	22	19	7	8	
NOVEMBRE	8	8	8	88.3	9	30.4	0	0	0	15	5	8	2	4	7	20	27	17	
DECEMBRE	10	9	10	179.2	11	32.5	0	0	0	13	6	6	2	5	1	27	18	28	
ANNEE	8	8	8	904.2	12	32.5	0	0	7	118	103	93	48	98	77	224	198	254	

\* = chaleur 25-29.9 C°  
\*\* = chaleur 30.0 C° et plus

# ASSELBORN

Observateur: BLOD RAYMOND

Hauteur = 478 m Longitude = E05°58' Latitude = N50°06'

1979	Pression atmosphérique			Température de l'air							Humidité relative								
	Moy.	Min.	Jour	Max.	Jour	7	13	21	Moy.	Min.	Jour	Max.	Jour	7	13	21	Moy.	Min.	Jour
JANVIER						-7.0	-3.7	-5.2	-5.3	-18.7	16	2.1	28	92	87	92	80	55	19
FEBVIER						-3.1	0.3	-1.6	-1.6	-11.0	26	6.1	12	92	81	89	87	42	26
MARS						1.2	4.2	2.3	2.5	-4.6	24	10.4	15	96	82	90	89	28	24
AVRIL						2.5	7.5	5.5	5.1	-5.2	7	19.5	15	93	68	77	79	36	13
MAI						6.4	12.7	11.5	10.2	-2.0	7	27.7	51	93	64	72	76	25	8
JUIN						11.1	17.2	15.3	14.5	5.6	16	27.2	2	93	61	77	77	34	6
JUILLET						10.7	17.3	16.0	14.6	5.8	3	27.1	28	93	61	69	74	35	14
AOUT						10.1	15.9	14.8	13.6	3.1	29	25.1	6	93	68	77	79	40	6
SEPTEMBRE						8.3	15.3	12.8	12.1	1.1	16	25.0	1	94	63	79	79	39	17
OCTOBRE						6.5	12.4	9.2	9.3	-2.3	20	24.4	10	92	70	84	82	38	26
NOVEMBRE						1.7	4.4	2.9	3.0	-6.3	23	11.8	29	96	69	94	93	65	2
DECEMBRE						2.8	3.4	2.6	2.9	-4.8	26	12.8	7	93	89	92	91	59	7
ANNEE						4.3	8.9	7.2	6.7	-18.7	1	27.7	5	93	74	83	83	25	5

1979	Nuages			Insola- tion heures	Pluie		Nombre de jours de				Direction du vent								
	7	13	21		Total	Maxima	Jour	gelee	*	**	Calm.	N	NE	E	SE	S	SW	W	NW
JANVIER				59.8	50.8	11.7	10	31	0	0	-	-	-	-	-	-	-	-	-
FEBVIER				46.5	54.9	14.6	7	27	0	0	-	-	-	-	-	-	-	-	-
MARS				78.2	138.1	26.2	27	17	0	0	-	-	-	-	-	-	-	-	-
AVRIL				110.0	74.3	13.2	4	9	0	0	-	-	-	-	-	-	-	-	-
MAI				184.0	82.1	12.4	23	8	2	4	-	-	-	-	-	-	-	-	-
JUIN				147.8	42.2	15.6	21	0	0	-	-	-	-	-	-	-	-	-	-
JUILLET				142.4	46.1	16.3	12	0	3	0	-	-	-	-	-	-	-	-	-
AOUT				145.2	86.1	29.4	9	0	0	0	-	-	-	-	-	-	-	-	-
SEPTEMBRE				179.1	14.6	6.3	20	0	1	0	-	-	-	-	-	-	-	-	-
OCTOBRE				117.1	75.3	27.7	11	3	0	0	-	-	-	-	-	-	-	-	-
NOVEMBRE				48.5	94.5	21.5	8	12	0	0	-	-	-	-	-	-	-	-	-
DECEMBRE				20.1	138.0	20.3	11	11	0	0	-	-	-	-	-	-	-	-	-
ANNEE				1278.7	897.0	29.4	8	118	11	0	-	-	-	-	-	-	-	-	-

\* = chaleur 25-29.9 C°  
 \*\* = chaleur 30.0 C° et plus

# CLEMENCY

Observateur: HIRTZ ALEX, FEIPEL FRANCIS

Hauteur = 364 m Longitude = E05°53' Latitude = N49°36'

1979	Pression atmosphérique				Température de l'air							Humidité relative						
	Moy.	Jour		Max.	7	13	21	Moy.	Min.	Jour	Max.	Jour	13	21	Moy.	Min.	Jour	
		Min.	Max.															Min.
JANVIER					-6.3	-4.1	-4.9	-5.2	-17.5	1	2.7	23	93	92	92	63	6	
FEBVRIER					-1.1	1.1	0.0	0.0	-5.6	15	7.3	13	91	87	86	37	26	
MARS					2.4	5.2	3.9	3.8	-3.3	24	11.5	15	94	88	88	26	24	
AVRIL					3.4	7.9	7.1	6.1	-2.0	6	19.4	15	91	73	79	39	10	
MAI					6.9	13.0	11.5	10.4	-2.5	3/6	26.1	30	92	73	78	30	9/8	
JUIN					12.1	18.0	15.9	15.3	6.0	16	26.9	2	95	75	78	47	28	
JUILLET					11.8	19.3	17.5	16.2	3.5	23	28.1	28	95	65	71	32	27	
AOUT					10.8	16.8	15.4	14.3	2.0	28	28.5	5	95	76	78	33	5	
SEPTEMBRE					8.9	16.6	13.8	13.1	0.1	17	26.0	1	94	77	77	37	17	
OCTOBRE					6.9	13.2	9.5	9.8	-1.5	27	25.0	10	94	85	83	38	10	
NOVEMBRE					3.6	5.8	3.9	4.0	-7.0	23	12.1	9	96	93	92	64	2	
DECEMBRE					3.7	4.6	3.9	4.0	-4.0	20	12.8	7	93	90	90	60	7	
ANNEE					5.2	9.8	8.1	7.7	-17.5	1	29.1	7	94	81	83	26	3	

1979	Nuages			Insola- tion heures	Pluie		Nombre de jours de					Direction du vent							
	7	13	21		Total	Maxima	Jour	Calr.	**	*	gelée	N	NE	E	SE	S	SW	W	NW
JANVIER				78.0	23.8	1	-	0	0	30	-	-	-	-	-	-	-	-	
FEBVRIER				82.8	18.0	2	-	0	0	25	-	-	-	-	-	-	-	-	
MARS				160.2	29.5	10	-	0	0	12	-	-	-	-	-	-	-	-	
AVRIL				95.0	22.3	24	-	0	0	6	-	-	-	-	-	-	-	-	
MAI				126.9	31.2	27	-	0	0	6	-	-	-	-	-	-	-	-	
JUIN				63.7	15.3	11	-	0	0	0	-	-	-	-	-	-	-	-	
JUILLET				16.9	7.1	14	-	0	0	0	-	-	-	-	-	-	-	-	
AOUT				83.7	22.6	16	-	0	0	0	-	-	-	-	-	-	-	-	
SEPTEMBRE				24.1	17.8	21	-	0	0	0	-	-	-	-	-	-	-	-	
OCTOBRE				56.3	14.2	12	-	0	0	5	-	-	-	-	-	-	-	-	
NOVEMBRE				130.3	24.3	17	-	0	0	10	-	-	-	-	-	-	-	-	
DECEMBRE				199.1	38.8	11	-	0	0	11	-	-	-	-	-	-	-	-	
ANNEE				1119.0	38.8	12	-	0	20	105	-	-	-	-	-	-	-	-	

\* = chaleur 25-29.9 C°  
\*\* = chaleur 30.0 C° et plus

# REMICH

Observateur: FISCH JEAN-PIERRE

Hauteur = 208 m Longitude = E06°22' Latitude = N49°22'

1979	Pression atmosphérique			Température de l'air						Humidité relative								
	Moy.	Min.	Jour	Max.	Jour	7			13			Moy. Min.	Jour					
						Max.	Min.	Jour	Max.	Min.	Jour							
JANVIER						-5.5	-3.3	-3.9	-4.3	-17.9	2	4.1	83	78	83	81	53	19
FEBVRIER						-0.1	2.4	1.0	1.1	-5.0	26/28	10.0	82	68	78	76	38	28
MARS						2.7	5.9	4.6	4.4	-3.8	24	11.0	89	74	84	82	27	24
AVRIL						4.1	9.5	8.3	7.3	-2.8	9	20.8	92	63	71	75	35	18
MAI						7.4	14.0	13.6	11.7	-0.4	7	29.8	82	57	67	74	28	17
JUIN						10.1	16.3	15.3	13.9	0.0	2/4	31.3	91	67	72	72	0	4/4
JUILLET						12.5	20.1	19.3	17.3	6.0	23	30.5	93	52	62	69	35	27/28
AOUT						11.5	18.4	16.2	15.3	4.2	28	28.3	95	63	78	79	33	6
SEPTEMBRE						9.5	17.6	14.7	13.9	1.8	17	27.2	94	64	82	80	35	5
OCTOBRE						7.5	13.3	10.8	10.5	-0.8	27	25.5	48	34	44	42	0	25/25
NOVEMBRE						3.1	5.6	4.1	4.2	-3.4	23	13.8	82	80	80	91	88	13
DECEMBRE						4.4	5.4	4.7	4.8	-2.3	27	13.8	87	80	80	83	55	15/3
ANNEE						5.6	10.4	9.1	8.3	-17.9	1	31.3	6	65	74	75	0	6/10

1979	Nuages		Insolation heures	Pluie		Nombre de jours de						Direction du vent						
	7	13		Total	Maxima	Jour	gelée	*	**	Calm.	N	NE	E	SE	S	SW	W	NW
JANVIER	8	8	76.8	25.3	2	29	0	0	0	0	20	12	5	4	20	1	12	10
FEBVRIER	9	7	107.7	15.5	9	19	0	0	0	10	1	1	4	8	22	18	20	10
MARS	8	8	79.6	22.3	11	7	0	0	0	10	0	0	4	8	22	18	20	10
AVRIL	7	7	98.3	12.1	23	3	0	0	0	21	6	6	5	6	15	19	11	10
MAI	7	5	43.3	29.7	1	0	0	0	0	1	0	0	5	6	15	19	11	10
JUIN	7	6	79.6	15.6	30	0	0	0	0	21	6	6	5	6	15	19	11	10
JUILLET	7	6	16.6	8.8	14	0	6	2	0	27	6	6	2	4	1	8	31	14
AOUT	7	6	86.4	26.0	17	0	5	0	0	1	0	0	2	4	1	8	31	14
SEPTEMBRE	7	4	38.9	14.8	11	0	4	0	0	1	0	0	2	4	1	8	31	14
OCTOBRE	6	6	47.8	14.0	16	1	1	0	0	17	11	11	7	8	8	22	6	14
NOVEMBRE	8	8	88.2	17.3	6	9	0	0	0	1	0	0	7	8	8	22	6	14
DECEMBRE	8	8	148.1	22.4	12	8	0	0	0	1	0	0	7	8	8	22	6	14
ANNEE	7	6	903.7	29.7	6	77	25	3	3	1	1	1	6	65	74	75	0	6/10

\* = Chaleur 25-29.9 C°  
 \*\* = Chaleur 30.0 C° et plus



## DONNEES CLIMATOLOGIQUES DE L'ANNEE 1979

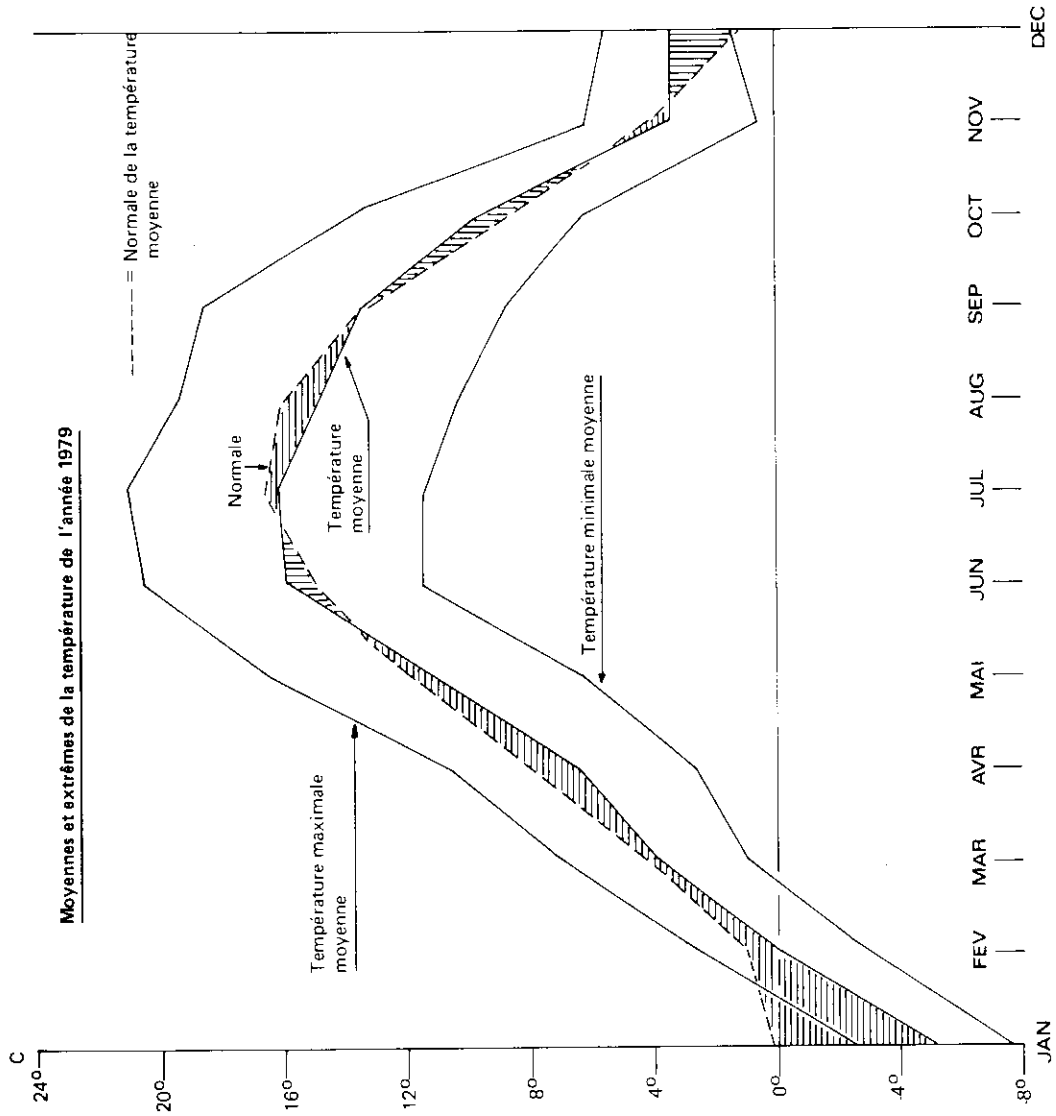
	JANVIER	FEBRIER	MARS	AVRIL	MAI	JUIN	JUILLET	AOUT	SEPTEMBRE	OCTOBRE	NOVEMBRE	DECEMBRE	ANNEE
<b>Température de l'air C°</b>													
Moyenne	-5.2	-0.3	3.8	6.3	11.0	15.8	16.2	14.8	13.4	9.7	3.4	3.4	7.7
Ecart	-5.3	-1.2	-0.3	-1.6	-0.8	0.9	-0.4	-1.3	0.0	1.0	-0.6	2.4	-0.6
Maximum moyen	-2.6	2.4	6.9	10.5	16.2	20.4	21.0	19.4	18.6	13.8	6.1	5.5	
Minimum moyen	-7.7	-3.1	0.8	2.6	6.2	11.4	11.4	10.3	8.8	6.2	0.5	1.4	
Maximum absolu	3.5	8.0	10.7	20.0	28.6	27.6	29.8	27.1	26.2	24.6	12.4	13.0	
Date	23	12	15	15	30	2	28	6	1	10	1	7	
Minimum absolu	-17.8	-6.1	-2.7	-3.0	-1.6	6.1	6.7	4.3	2.7	-0.2	-6.4	-3.2	
Date	1	4	2	6	6	15/16	23	28	17	20	23	26	
Amplitude	21.3	14.1	13.4	23.0	30.2	21.5	23.1	22.8	23.5	24.8	18.8	16.2	47.6
Nombre de jours avec													
minimum < 0	31	27	13	5	6					1	16	12	111
≤ -5	18	3									1		22
≤ -10	11												11
maximum < 0	25	6			4	3	5	4	2			2	33
≥ 25													18
≥ 30													0
> 35													0
température moyenne													
< 0	29	18	31	26	12	1	0	2	6	15	4	9	60
de 0.0 à 10.0	2	10		4	18	26	28	27	24	16	26	22	153
de 10.1 à 20.0					1	3	3	2					143
> 20.0						3.5	3.3	0.3	-1.2	-3.0	-8.0	-8.2	9
Minimum gazon						15	23	28	17	20	11	26	
Date	-23.6	-11.0	-7.4	-8.2	-6.4	0	1	1	3	4	14	18	
	3	4	24	6	1								
<b>Insolation</b>													
Total mensuel	51.6	53.4	65.7	132.7	203.8	209.0	182.0	167.7	171.6	114.4	61.3	20.2	1433.4
Ecart	4.9	-26.5	-59.9	-37.8	-6.2	-5.5	-44.3	-33.0	10.6	2.3	12.1	-19.6	-203.0
Insolation relative %	19.6	19.1	18.0	32.2	42.9	43.1	37.2	37.8	45.6	34.7	22.9	8.1	30.1
Nombre de jours sans soleil	15	12	14	4	4	0	1	1	3	4	14	18	90
<b>Précipitations l/m2</b>													
Total mensuel	49.2	85.1	124.6	87.9	140.2	24.4	24.2	82.7	34.8	71.4	102.5	148.5	975.5
Ecart	-20.1	25.9	67.9	35.0	68.4	-48.5	-47.3	5.2	-35.1	10.5	19.5	75.8	157.3
<b>Nombre de jours avec</b>													
RR ≥ 0.1	15	19	27	18	22	11	10	14	4	14	14	21	189
≥ 1.0	12	14	20	16	16	7	3	10	4	9	11	17	139
≥ 2.0	8	11	18	12	16	4	2	9	3	7	10	13	113
> 5.0	2	5	8	8	14	2	1	4	2	6	7	10	69

## DONNEES CLIMATOLOGIQUES DE L'ANNEE 1979

	JANVIER	FEVRIER	MARS	AVRIL	MAI	JUIN	JUILLET	AOUT	SEPTEMBRE	OCTOBRE	NOVEMBRE	DECEMBRE	ANNEE
RR $\geq$ 10.0	1	3	4	3	5	0	1	2	2	3	4	5	33
$\geq$ 15.0	0	1	2	0	2	0	1	2	1	1	3	2	15
$\geq$ 20.0	0	1	0	0	0	0	0	2	0	0	1	1	5
<b>Pression atmosphérique</b>													
niveau mer / mb	1014.6	1011.5	1008.6	1012.3	1016.5	1017.7	1019.3	1014.8	1020.3	1013.7	1017.0	1012.9	1014.9
Moyenne mensuelle	1036.6	1041.1	1029.8	1028.3	1032.6	1027.6	1030.1	1028.4	1028.9	1031.8	1032.1	1032.0	
Maximum mensuel	15	25	4/5	18/19	13	18	5	29	16	19	22	4	
Date	979.9	984.8	983.3	993.9	995.0	1004.1	1005.3	1001.1	1011.6	995.5	994.2	985.9	
Minimum mensuel	10	14	28	2	1/2	15	31	9	22	13	14	11	
Date													
<b>Tension de la vapeur d'eau mb</b>													
Moyenne mensuelle	4.04	5.25	6.94	7.06	9.92	13.37	12.89	13.01	12.30	10.42	7.32	7.19	9.14
<b>Vitesse du vent m/s</b>													
Moyenne	3.9	3.9	5.1	3.9	3.8	3.3	3.4	3.1	2.8	3.1	3.5	5.2	
Maximum	16.8	12.2	21.9	17.0	21.0	15.0	14.0	15.0	15.0	14.0	23.0	26.0	
Direction	260	240	240	240	260	260	250	270	250	110	310	270	
Date	11	16	9	2	2	15	31	9	3	23	5	11	
<b>Nombre de jours avec</b>													
15 m/s	1	0	8	3	4	1	0	1	1	0	1	4	
20 m/s	0	0	1	0	1	0	0	0	0	0	2	2	
25 m/s	0	0	0	0	0	0	0	0	0	0	0	1	
<b>Nombre de jours de</b>													
brouillard	16	9	11	5	4	2	0	9	7	10	17	12	102
orage	0	0	3	5	4	8	2	3	1	0	0	1	27
neige	21	11	5	3	4	0	0	0	0	0	2	9	55
sol couvert de neige	31	19	4	1	2	0	0	0	0	0	2	14	73
grêle ou grésil	0	0	3	3	4	0	0	0	0	0	1	1	12
précipitation	15	19	27	18	22	11	10	14	4	14	14	21	189
<b>Epaisseur maximale de la couche de neige</b>	25.7	14.0	0.6	0.4	1.3	0	0	0	0	0	4.9	2.8	
Date	19	1	1	4	5						18	29	

# Aéroport de Luxembourg

# Service Météorologique



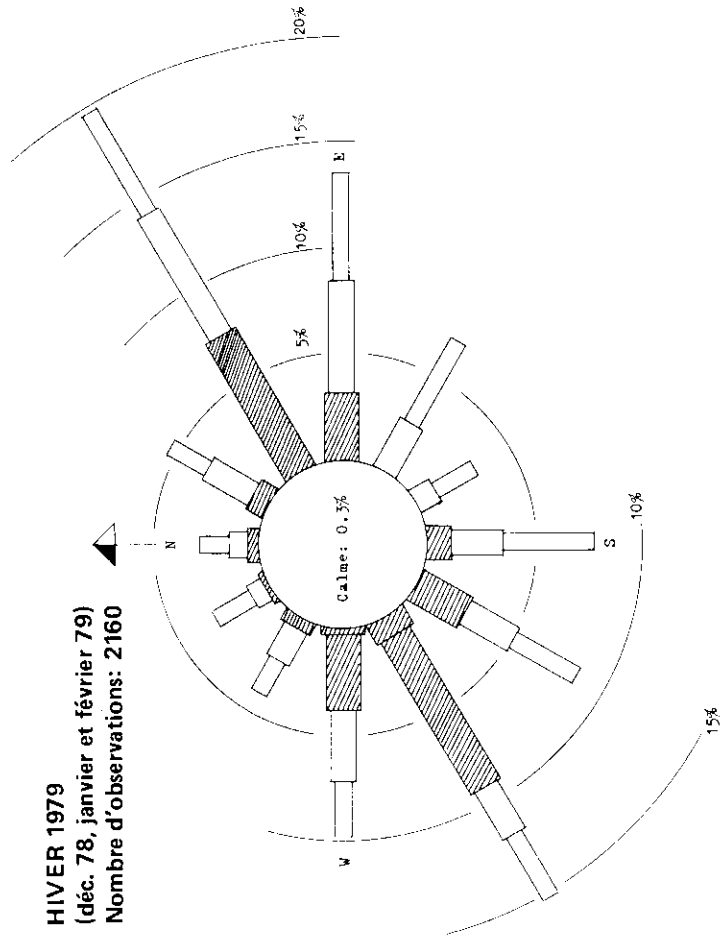
Température:  
maximale mensuelle  
minimale mensuelle

Janvier	3.5	-17.8
Février	8.0	- 6.1
Mars	10.7	- 2.7
Avril	20.0	- 3.0
Mai	28.6	- 1.6
Juin	27.6	6.1
Juillet	29.8	6.7
Août	27.1	4.3
Septembre	26.2	2.7
Octobre	24.6	- 0.2
Novembre	12.4	- 6.4
Décembre	13.0	- 3.2

FREQUENCES POUR CENT DE LA DIRECTION ET VITESSE DU VENT

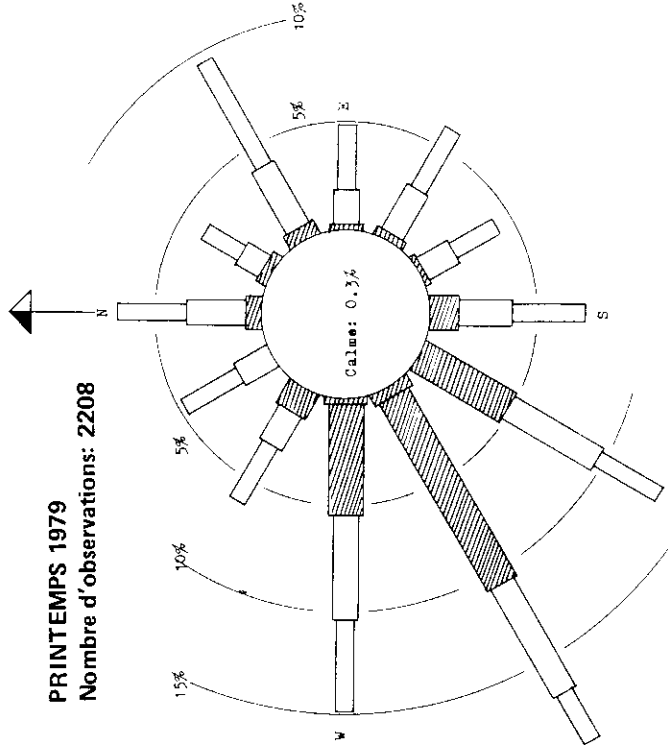
Aéroport de Luxembourg  
 Altitude: 380 m  
 Hauteur de l'anémomètre: 7 m

**HIVER 1979**  
 (déc. 78, janvier et février 79)  
 Nombre d'observations: 2160

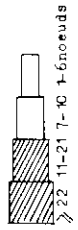


Chaque vecteur comprend un angle de 30°  
 (S ou 180° = 165 - 195°)

**PRINTEMPS 1979**  
 Nombre d'observations: 2208

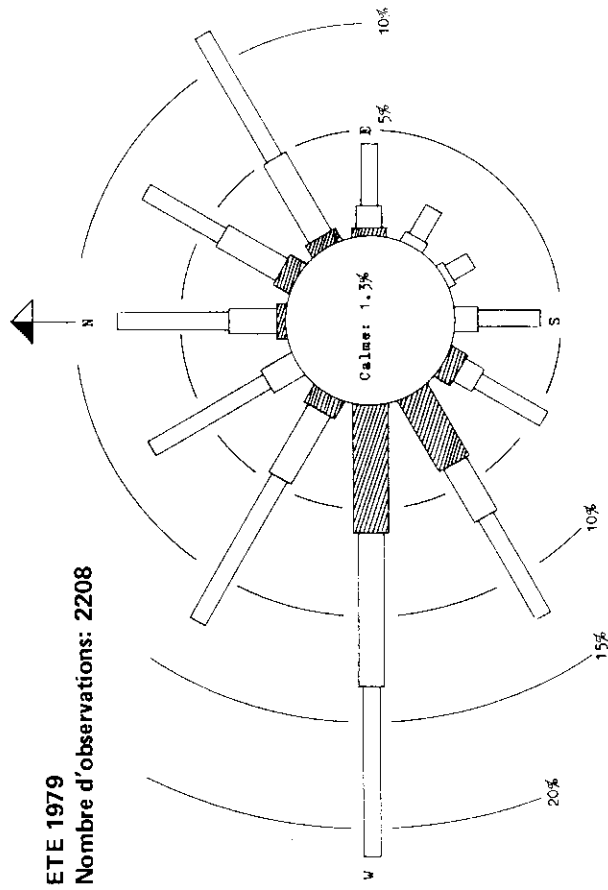
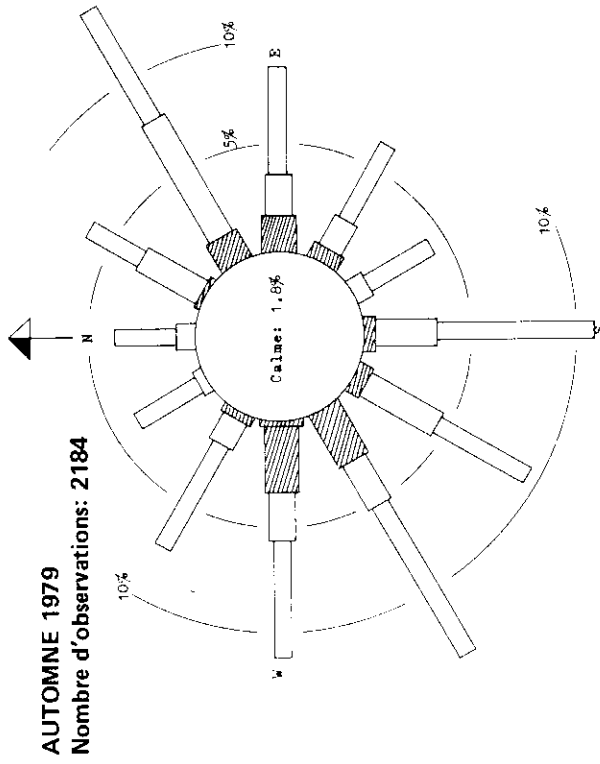


Chaque vecteur comprend un angle de 30°  
 (E ou 090° = 075 - 105°)



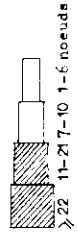
Aéroport de Luxembourg  
 Altitude: 380 m  
 Hauteur de l'anémomètre: 7 m

FREQUENCE POUR CENT DE LA DIRECTION ET VITESSE DU VENT



Chaque vecteur comprend un angle de 30°  
 (N ou 360° = 345° - 015°)

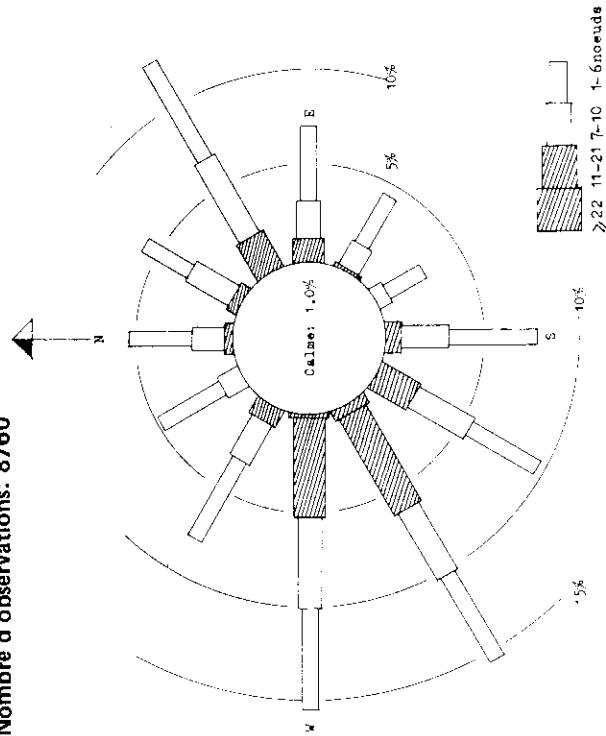
Chaque vecteur comprend un angle de 30°  
 (N ou 360° = 345° - 015°) etc. . . .



Aéroport de Luxembourg  
 Altitude: 380 m  
 Hauteur de l'anémomètre: 7 m

Fréquence pour cent de la direction  
 et vitesse du vent

ANNEE 1979  
 Nombre d'observations: 8760



Chaque vecteur comprend un angle de 30°  
 (W ou 270° = 255 - 285°)

Service Météorologique

ANNEE 1979



Quantité d'eau recueillie  
 lit/ m2

INSOLATION  
 heures arrondies

**TEMPERATURES**

**MAXIMA ET MINIMA**

TEMPÉRATURES <MINIMA> ET <MAXIMA>

JANVIER 1979

JOURS	LUX (BEGGEN)		ASSELBORN		BERLE		CLEMENCY		CLERVAUX		ECHTERNACH		ETTELBRUCK		BREVENMACHER		REITICH	
	MIN.	MAX.	MIN.	MAX.	MIN.	MAX.	MIN.	MAX.	MIN.	MAX.	MIN.	MAX.	MIN.	MAX.	MIN.	MAX.	MIN.	MAX.
1	-17.5	-7.5	-18.2	-10.3	-19.0	-12.5	-10.0	-11.7	-18.5	-16.1	-9.0	-17.0	-2.6	-20.0	-7.7	-15.8	-8.2	
2	-14.0	-1.6	-18.1	-3.2	-16.5	-5.0	-3.0	-3.2	-17.4	-16.9	-3.0	-15.2	-1.8	-20.0	-3.0	-17.8	-3.0	
3	-17.0	-1.6	-13.4	-5.1	-13.1	-5.0	-6.0	-3.2	-15.0	-18.0	-5.0	-16.2	-7.0	-17.0	-1.6	-14.8	-7.0	
4	-14.5	-4.0	-13.8	-5.2	-11.2	-6.1	-6.6	-5.4	-13.6	-16.0	-5.0	-15.0	-4.4	-16.0	-3.5	-13.9	-3.5	
5	-14.0	-7.0	-13.5	-7.0	-13.0	-8.4	-8.3	-8.0	-13.2	-12.5	-8.0	-10.8	-6.8	-18.0	-7.0	-15.1	-8.4	
6	-17.0	-7.0	-15.3	-5.2	-14.7	-6.6	-8.3	-5.6	-14.8	-16.5	-7.5	-17.0	-6.8	-17.5	-7.0	-15.1	-8.4	
7	-15.5	-7.8	-15.8	-5.4	-16.0	-6.3	-7.5	-6.2	-15.6	-16.0	-5.0	-17.4	-6.6	-17.7	-7.2	-15.2	-7.9	
8	-7.6	-4.0	-9.6	-1.2	-9.5	-1.4	-0.4	-0.4	-9.7	-8.5	-4.0	-8.2	-1.0	-5.5	-4.5	-5.2	-0.0	
9	-4.5	1.0	-3.1	-1.2	-2.1	-1.0	-0.4	-0.4	-3.1	-4.0	0.8	-3.0	1.0	-5.5	0.5	-7.2	0.0	
10	-0.2	1.5	-2.5	-1.2	-3.0	-1.0	0.1	-0.7	-3.0	-0.7	1.0	-1.0	1.4	-1.0	1.5	-1.1	0.7	
11	-0.2	1.0	-2.8	-1.1	-3.0	-0.9	0.0	-0.7	-2.2	-0.7	0.3	-0.8	1.2	-0.5	2.0	-0.9	1.0	
12	-0.6	1.6	-2.5	-0.6	-3.0	-1.2	-0.8	-0.5	-2.0	-1.0	1.0	-0.8	1.8	-0.5	2.0	-0.9	0.7	
13	-4.0	1.0	-3.7	-1.5	-4.3	-0.3	-1.6	-1.2	-3.3	-3.5	2.0	-3.4	1.2	-5.0	1.4	5.0	0.5	
14	-10.6	-2.5	-12.8	-2.4	-15.0	-3.4	-7.2	-3.0	-7.6	-8.5	0.5	-14.0	-7.8	-8.4	-6.2	0.0	0.5	
15	-13.6	-6.5	-17.2	-2.4	-15.0	-3.4	-7.2	-3.0	-15.0	-12.6	-6.5	-14.0	-7.8	-8.4	-6.2	0.0	0.5	
16	-16.5	-7.5	-18.7	-3.8	-13.5	-4.8	-7.5	-4.5	-17.2	-15.0	-7.5	-18.8	-8.0	-12.2	-6.7	-12.1	-5.5	
17	-18.0	-5.0	-18.0	-3.8	-13.0	-5.3	-5.5	-3.5	-16.4	-13.0	-4.4	-16.2	-3.2	-11.0	-4.1	-11.3	-5.5	
18	-7.0	-3.0	-8.0	-4.6	-8.0	-5.3	-5.5	-3.5	-17.8	-15.0	-7.5	-16.2	-3.2	-8.0	-2.5	-11.3	-5.5	
19	-6.8	1.0	-7.8	-0.1	-8.5	-3.5	-7.0	-2.3	-7.4	-7.4	5.0	-4.6	-0.6	-5.0	0.3	-5.4	0.0	
20	-6.8	1.5	-7.1	-2.2	-7.0	-3.0	-2.6	-2.8	-6.4	-6.4	5.0	-7.0	-1.0	-8.0	-1.3	-7.0	-1.0	
21	-2.4	-1.5	-3.2	0.0	-3.0	-0.3	-0.5	-0.5	-2.7	-2.7	0.2	-1.4	1.4	-1.5	-0.3	-1.3	-0.2	
22	-2.2	0.2	-3.3	-1.9	-3.0	-1.0	-1.0	-0.3	-3.9	-3.9	-0.7	-2.8	-1.0	-2.6	-0.5	-2.2	-0.5	
23	0.2	4.2	-1.1	1.4	-1.4	0.7	1.5	1.6	-2.1	-2.0	3.7	-3.2	1.4	-0.6	4.3	-1.8	4.1	
24	-0.2	4.2	-3.8	-2.0	-4.2	0.7	1.5	1.6	-4.0	-4.0	3.7	-3.2	1.4	-0.6	4.3	-1.8	4.1	
25	-5.8	0.2	-6.2	-3.9	-6.0	-4.3	-2.4	-3.6	-5.4	-6.0	-1.6	-5.2	-2.0	-5.8	-0.6	-6.2	-4.4	
26	-5.0	1.0	-6.1	-2.2	-6.0	-3.3	-1.0	-3.0	-5.8	-5.7	-1.6	-5.2	-2.0	-5.8	-0.6	-6.2	-4.4	
27	-1.0	1.0	-4.6	-0.9	-3.4	-2.0	-2.0	-3.0	-3.2	-3.0	0.6	-3.6	0.8	-0.7	1.0	-1.0	0.8	
28	0.0	2.8	-4.9	-2.1	-3.8	0.5	1.6	0.2	-3.6	-3.6	2.2	-2.2	4.0	5.5	2.2	-1.0	2.0	
29	-1.1	3.0	-3.1	-0.3	-1.0	0.5	1.8	0.8	-2.8	-2.8	1.7	-1.0	3.2	-0.5	2.2	-0.4	2.6	
30	-1.5	3.0	-1.1	0.3	-1.0	0.5	1.8	0.8	-0.4	-0.4	2.4	1.0	3.2	-1.2	2.2	0.3	2.2	
31	-1.6	2.7	-2.0	0.2	-1.5	-0.2	0.1	0.0	-1.2	-1.2	3.0	1.2	3.4	0.5	2.9	0.0	2.3	
MOY	-7.2	-1.2	-8.5	-2.4	-7.8	-2.9	-2.8	-2.4	-7.9	-7.9	-1.8	-7.3	-1.3	-7.3	-1.2	-6.7	-2.1	



**TEMPERATURES < MINIMA > ET < MAXIMA >**

FEVRIER 1979

JOURS	LUX (BEGGEN)		ASSELBORN		BERLE		CLERENCY		CLERVAUX		ECHTERNACH		ETTELBRUCK		GREVENMÄCHER		REMICH	
	MIN.	MAX.	MIN.	MAX.	MIN.	MAX.	MIN.	MAX.	MIN.	MAX.	MIN.	MAX.	MIN.	MAX.	MIN.	MAX.	MIN.	MAX.
1	-2.1	7.9	-3.1	0.7	-2.8	1.0	-5.7	1.9	-2.6	0.0	-1.8	3.0	-1.0	2.6	-2.6	2.6	-2.0	2.5
2	-3.5	7.3	-2.1	4.1	-1.0	4.9	-0.7	5.3	-1.2	5.0	0.0	7.0	1.2	6.1	0.2	6.1	0.6	7.0
3	-4.4	2.3	-4.5	1.0	-4.5	0.5	-3.5	0.2	-3.3	0.5	-1.5	2.1	-2.6	3.2	-2.0	2.5	-2.0	2.0
4	-5.2	1.2	-5.8	-1.5	-5.0	-1.3	-5.5	0.1	-5.4	-1.2	-4.0	2.0	-4.8	2.0	-3.5	1.9	-3.5	1.2
5	-0.3	4.0	-2.3	2.1	-2.5	2.9	-0.5	2.5	-2.0	2.1	-0.5	4.0	0.0	5.2	-0.2	3.3	-0.1	3.2
6	-1.2	1.9	-4.5	0.2	-5.1	-1.1	-2.1	0.0	-3.8	-0.6	-1.5	1.0	-1.8	2.2	-1.0	2.7	-1.0	2.0
7	-2.6	3.6	-5.0	2.5	-5.1	4.0	-3.0	4.9	-4.4	1.4	-2.5	1.0	-2.6	1.2	-1.0	2.3	-0.7	5.0
8	-1.0	6.4	-3.2	4.5	-3.2	4.5	-0.8	5.1	-2.8	1.4	-1.5	6.0	-1.0	4.8	-1.1	6.4	0.2	3.9
9	-1.0	1.5	-3.2	1.1	-3.2	0.5	-1.1	-0.1	-3.0	0.0	-1.5	1.5	-1.0	1.8	-1.0	1.3	0.2	1.7
10	0.2	3.0	-1.9	2.0	-2.1	1.8	-0.7	1.4	-1.2	1.8	0.0	2.5	0.0	2.0	0.8	2.8	0.3	3.7
11	-0.8	1.6	-0.8	-0.1	-2.1	-0.6	-1.0	0.2	-2.0	-0.4	0.0	1.0	0.0	2.4	-1.3	1.6	0.2	2.1
12	0.8	9.4	-0.8	6.1	-1.5	6.0	0.0	7.2	-1.0	6.0	1.2	8.4	1.0	7.4	-0.3	8.6	0.0	10.0
13	3.6	8.6	3.0	4.8	3.2	5.5	4.5	7.3	3.0	5.2	3.5	8.5	2.8	8.0	3.5	8.5	4.8	9.0
14	1.1	1.8	-7.8	-2.9	-7.8	-3.2	-5.6	-1.0	-7.5	-0.8	-4.1	4.1	-4.0	6.2	-2.5	5.1	-2.8	6.5
15	-4.1	0.5	-4.1	-1.8	-5.0	-3.2	-3.6	-0.7	-4.4	-1.9	-3.5	0.9	0.8	0.2	1.8	0.1	1.8	-0.9
16	-1.2	1.0	-4.1	-2.4	-6.2	-3.2	-3.6	-1.7	-4.6	-2.6	-2.7	-1.5	-2.4	0.2	-1.3	-1.3	-2.4	0.0
17	-2.0	0.0	-6.4	-2.4	-6.2	-3.2	-3.6	-2.4	-5.6	-2.6	-2.7	-1.5	-2.4	0.2	-1.3	-1.3	-2.4	0.0
18	-1.8	1.4	-5.4	-1.8	-6.2	-3.2	-3.6	-1.7	-4.6	-2.6	-2.7	-1.5	-2.4	0.2	-1.3	-1.3	-2.4	0.0
19	-0.9	1.5	-3.9	-0.7	-4.0	-2.4	-3.0	0.4	-3.6	-0.4	-1.5	1.0	-1.0	2.8	-1.6	0.9	-1.2	1.9
20	-3.8	3.0	-5.2	3.1	-3.8	2.4	-3.1	3.6	-1.5	4.4	-3.5	1.5	0.0	5.1	0.0	5.1	-2.3	4.5
21	-3.8	3.0	-5.2	3.1	-3.8	2.4	-3.1	3.6	-1.5	4.4	-3.5	1.5	0.0	5.1	0.0	5.1	-2.3	4.5
22	-0.4	4.1	-6.2	-3.1	-5.0	-1.3	-1.5	1.7	-6.0	-2.6	-2.0	2.5	-2.0	3.6	-0.8	4.9	-0.8	4.1
23	-0.6	4.3	-4.0	0.6	-4.0	0.7	-2.2	2.7	-5.8	0.2	-1.5	4.4	-1.0	4.2	-1.4	4.9	-0.8	4.3
24	-1.5	3.4	-3.8	0.6	-3.5	0.7	-1.4	1.7	-1.9	0.2	-1.5	3.1	0.0	3.2	-1.0	3.6	-1.9	3.4
25	2.2	3.8	-8.4	2.3	-7.8	1.2	-4.8	1.1	-7.2	1.2	-4.0	2.1	-3.0	3.0	-3.4	2.5	-3.5	4.9
26	-3.6	3.6	-11.0	3.7	-8.0	3.2	-5.3	4.5	-10.6	2.0	-6.8	6.8	-6.2	3.4	-6.0	3.9	-5.0	5.5
27	-5.0	6.4	-8.4	4.3	-5.2	4.5	-2.5	4.9	-7.3	4.8	-5.0	6.8	-5.2	6.8	-5.0	6.0	-4.0	7.0
28	-5.5	7.0	-5.3	4.5	-3.9	4.5	-3.5	5.9	-4.2	4.3	-6.8	7.2	-7.0	7.8	-6.5	7.7	-5.0	7.2
MOY	-1.8	3.8	-4.3	1.4	-3.9	1.3	-2.1	2.3	-3.7	1.3	-1.8	3.4	-1.7	3.6	-1.6	3.8	-1.2	3.6

TEMPERATURES <MINIMA> ET <MAXIMA>

MARS 1979

JOURS	LUX (BEGGEN)		ASSELBORN		BERLE		CLEMENCY		CLERVAUX		ECHTERNACH		ETTELBRUCK		GREVENMÄCHER		REMICH	
	MIN.	MAX.	MIN.	MAX.	MIN.	MAX.	MIN.	MAX.	MIN.	MAX.	MIN.	MAX.	MIN.	MAX.	MIN.	MAX.	MIN.	MAX.
1	-2.0	5.2	-3.2	2.8	-2.0	3.8	-0.9	4.3	-2.6	2.8	-0.5	5.5	-1.2	5.2	-0.5	5.9	-1.6	6.5
2	0.0	5.0	-2.2	2.2	-2.6	2.5	-2.4	3.8	-2.5	2.8	-0.9	4.5	-1.0	4.4	-0.3	5.3	-1.7	5.5
3	4.4	10.0	2.4	5.1	2.5	5.7	3.8	7.4	6.0	6.0	4.0	8.2	4.6	9.0	4.6	8.1	4.2	8.4
4	3.4	9.5	0.2	6.3	0.8	6.8	2.9	7.7	1.2	6.6	3.5	8.5	4.2	9.2	4.2	8.6	4.2	9.0
5	-2.5	6.8	-3.6	5.4	-2.5	6.0	-2.4	7.3	-3.4	5.4	-2.5	8.0	-2.0	8.2	-2.0	8.0	-1.0	5.0
6	-1.0	8.8	0.2	6.7	-2.5	6.0	-2.4	7.3	-3.4	5.4	-1.5	7.5	-2.0	8.2	-1.5	8.0	-1.2	7.8
7	2.8	7.6	0.2	4.9	-0.5	5.8	0.5	7.2	-1.0	5.2	1.2	7.5	2.4	7.8	2.5	8.3	2.1	7.5
8	1.5	8.2	0.2	5.1	0.5	5.5	2.5	6.3	1.6	5.6	2.9	7.0	3.0	8.0	2.2	7.5	2.6	7.0
9	2.8	8.2	0.2	4.9	-0.5	5.8	0.5	7.2	-1.0	5.2	1.2	7.5	2.4	7.8	2.5	8.3	2.1	7.5
10	-0.8	7.7	-1.9	3.8	-2.5	4.0	-1.0	4.5	-1.4	4.0	0.2	6.5	1.0	6.0	1.9	6.9	0.3	5.9
11	6.5	11.0	4.1	7.9	4.0	8.8	5.0	9.5	4.6	9.0	6.4	11.0	9.4	11.6	6.4	11.5	7.1	11.0
12	5.5	11.0	4.1	7.9	4.0	8.8	5.0	9.5	4.6	9.0	6.4	11.0	9.4	11.6	6.4	11.5	7.1	11.0
13	5.5	10.5	2.7	7.2	2.5	7.8	3.5	8.3	2.9	7.9	4.5	10.0	4.6	9.8	5.5	10.2	5.0	11.0
14	9.0	12.0	4.0	10.4	4.5	10.5	5.7	11.5	4.8	10.1	5.5	11.5	6.2	13.0	6.2	12.0	5.2	10.8
15	5.5	8.5	0.8	1.3	-1.0	2.5	-0.5	8.0	0.0	8.0	1.3	9.0	3.0	9.0	2.4	8.9	0.1	5.7
16	0.8	5.6	-1.7	4.2	-2.0	2.5	-0.5	4.1	-1.1	4.1	0.5	5.5	0.6	5.8	0.0	6.6	0.1	5.7
17	1.2	6.4	-1.2	3.4	-1.0	2.5	-0.5	4.1	-1.1	4.1	0.5	5.5	0.6	5.8	0.0	6.6	0.1	5.7
18	2.2	8.7	0.3	4.9	-1.2	5.9	0.3	6.9	-0.3	4.6	0.8	8.5	2.4	7.4	2.3	9.1	1.1	8.9
19	2.2	8.7	0.3	4.9	-1.2	5.9	0.3	6.9	-0.3	4.6	0.8	8.5	2.4	7.4	2.3	9.1	1.1	8.9
20	2.0	8.8	-1.2	6.0	-0.5	6.9	0.3	7.8	0.0	6.1	1.5	8.5	2.0	7.4	2.5	9.5	0.6	9.2
21	2.0	8.8	-1.2	6.0	-0.5	6.9	0.3	7.8	0.0	6.1	1.5	8.5	2.0	7.4	2.5	9.5	0.6	9.2
22	0.0	8.9	-1.2	5.4	-2.0	5.2	-1.0	7.4	-0.6	6.0	0.1	8.5	0.2	9.0	0.3	9.4	-0.9	8.0
23	1.4	7.5	-1.6	5.3	-1.3	6.1	-0.5	6.8	-0.6	6.0	0.1	8.5	0.2	9.0	0.3	9.4	-0.9	8.0
24	-2.4	10.5	-4.6	8.3	-4.3	8.1	-3.5	8.8	-4.0	7.6	-4.5	10.8	-4.0	11.8	-4.1	11.0	-3.8	11.0
25	1.5	11.7	3.0	9.2	3.0	9.2	3.5	10.0	3.6	9.4	4.0	10.8	4.2	11.6	4.0	10.7	7.0	10.8
26	5.5	10.7	2.9	8.5	3.0	8.5	3.5	9.1	3.6	9.1	5.0	11.0	5.0	11.4	6.0	10.5	6.0	10.8
27	4.8	7.8	1.9	5.0	1.5	5.0	3.5	6.2	1.5	5.1	4.2	7.1	1.8	8.0	4.6	7.4	4.6	7.3
28	2.8	7.4	-0.1	4.1	-0.2	4.0	1.1	5.9	-0.2	5.0	2.4	7.2	1.0	7.0	1.6	7.5	1.6	7.4
29	1.8	5.8	-0.9	3.1	-0.4	3.7	-0.1	4.5	-0.1	2.8	2.4	5.0	-1.0	5.2	0.4	5.3	0.2	5.8
30	2.0	4.9	-0.3	1.9	0.4	1.7	-0.1	3.3	-0.1	2.1	1.0	5.0	-1.6	5.4	0.4	5.0	0.2	4.5
31	3.0	6.5	0.0	3.4	-0.2	2.9	2.0	4.8	0.5	3.1	2.5	6.0	3.2	6.4	3.1	6.6	2.4	6.8
MOY	2.0	8.2	-0.2	5.4	0.0	5.6	1.1	6.8	0.3	5.8	1.7	7.9	2.0	8.2	2.0	8.3	1.7	7.9

TEMPERATURES <MINIMA> ET <MAXIMA>

AVRIL 1979

JOURS	LUX (BEGGEN)		ASSELBORN		BERLE		CLEMENCY		CLERVAUX		ECHTERNACH		ETTELBRUCK		GREVENWACHER		REMICH	
	MIN.	MAX.	MIN.	MAX.	MIN.	MAX.	MIN.	MAX.	MIN.	MAX.	MIN.	MAX.	MIN.	MAX.	MIN.	MAX.	MIN.	MAX.
1	4.0	7.0	1.1	6.4	1.0	5.9	2.3	5.5	1.2	6.6	2.4	7.0	3.4	7.8	2.5	6.5	3.2	6.5
2	5.6	9.2	2.5	6.4	2.7	6.5	4.2	7.7	2.6	7.3	4.5	9.0	4.0	11.0	5.0	9.1	5.0	9.1
3	2.4	7.5	-0.1	5.2	0.0	4.3	0.2	5.7	0.4	5.3	2.0	7.5	3.4	7.0	2.4	8.1	1.2	8.0
4	2.4	7.5	-0.4	3.5	-0.5	3.0	0.3	5.0	-0.2	3.4	0.5	6.5	1.0	7.4	0.4	7.4	1.5	7.5
5	2.0	6.2	-0.9	3.1	-1.0	2.8	-0.9	4.3	-0.4	2.1	1.3	8.5	-1.4	6.5	1.6	6.5	0.8	8.0
6	-2.0	7.2	-4.1	4.3	-3.7	4.8	-2.0	6.0	-3.4	4.5	-3.0	7.0	-1.4	7.6	-2.0	7.6	-2.8	8.0
7	-2.3	10.5	-5.2	8.2	-2.0	8.9	-1.4	9.8	-4.0	7.6	-3.0	10.5	-2.2	11.6	-2.5	10.8	-2.1	10.5
8	-1.4	11.7	-2.3	9.4	-1.0	9.0	-2.0	15.5	-1.4	14.8	0.5	11.5	-2.4	12.4	-2.4	11.7	-1.2	12.0
9	-1.5	17.0	1.4	15.2	0.5	14.2	2.0	15.5	1.4	14.8	0.5	17.0	1.0	18.0	1.5	17.4	3.0	17.2
10	6.0	19.5	6.4	17.6	5.5	17.5	6.0	18.7	6.0	18.0	3.5	20.0	2.6	21.0	4.1	20.0	2.9	19.8
11	8.6	14.5	6.9	11.8	7.5	11.0	8.5	14.3	7.2	13.0	8.0	15.0	6.4	14.0	7.2	13.0	6.1	13.0
12	7.8	16.5	5.9	14.3	5.6	13.6	6.3	14.3	6.0	13.2	8.0	16.1	8.2	16.4	8.1	16.3	7.6	16.0
13	0.8	19.0	3.6	17.5	6.8	16.8	4.5	16.3	4.5	17.0	3.0	18.5	2.0	19.8	2.5	19.5	4.1	19.5
14	3.0	20.0	5.0	18.4	7.8	18.8	5.5	18.4	7.0	18.4	3.4	20.1	2.8	21.0	4.5	20.5	6.2	20.8
15	5.0	21.0	7.2	19.5	7.8	19.0	7.6	19.4	8.2	18.8	5.4	21.0	5.0	22.0	5.4	21.5	7.2	20.8
16	5.6	16.3	2.7	10.2	2.2	13.6	4.0	14.5	3.6	16.4	5.7	15.9	6.0	15.4	6.5	15.4	6.0	14.5
17	3.8	10.8	0.9	8.1	0.2	7.5	2.6	9.1	1.4	7.8	2.4	10.2	3.6	10.9	3.4	10.9	3.2	11.0
18	5.3	16.8	0.9	10.8	1.5	10.8	-1.0	11.0	1.1	11.1	2.4	12.5	-1.4	13.4	-1.2	12.4	0.2	12.0
19	-1.0	8.6	-2.9	6.4	0.7	6.8	1.5	7.7	-2.1	6.8	-0.5	8.0	0.0	8.8	-0.6	8.5	1.2	8.0
20	-1.4	11.0	-3.2	10.1	2.5	8.8	4.5	9.3	3.8	9.1	5.2	11.2	5.0	11.2	4.6	11.6	5.2	11.2
21	6.0	12.5	3.2	10.8	2.5	10.8	4.5	12.5	4.5	11.1	5.2	12.5	5.0	13.4	4.6	12.4	5.2	12.0
22	6.8	18.5	4.2	15.5	3.8	16.1	5.0	16.8	4.5	16.8	5.8	18.5	6.2	18.2	5.8	18.5	6.4	18.0
23	8.0	18.3	3.1	11.5	4.0	11.7	4.5	12.6	3.6	11.6	5.8	15.5	6.2	15.0	5.8	14.5	6.4	14.5
24	4.0	10.1	3.1	6.9	4.0	6.1	4.5	9.0	3.6	8.8	4.5	10.5	6.2	9.6	5.8	10.4	6.4	10.5
25	4.8	10.0	1.3	7.1	1.6	6.5	4.0	8.0	2.0	7.0	4.5	9.5	2.0	9.4	3.0	9.5	3.2	10.0
26	3.0	10.0	2.4	9.4	-1.0	8.8	2.5	7.9	2.6	8.8	2.0	10.0	3.2	9.4	3.5	10.0	3.2	10.0
27	3.6	9.0	2.4	7.4	2.5	6.8	3.0	7.9	2.6	6.8	4.0	10.0	3.2	9.4	3.5	9.5	3.2	9.8
28	0.2	9.5	-1.6	7.1	-1.0	6.8	-0.5	7.9	-0.7	7.5	4.0	10.1	0.0	10.2	1.0	10.0	2.1	10.0
29	1.6	8.4	2.2	6.4	2.0	6.0	3.0	7.0	2.1	6.4	4.0	8.0	4.4	9.4	5.1	8.4	5.2	8.5
30	2.2	8.4	2.2	6.4	2.0	6.0	3.0	7.0	2.1	6.4	4.0	8.0	4.4	9.4	5.1	8.4	5.2	8.5
MOY	3.0	11.7	1.7	9.4	2.1	9.0	2.9	10.1	2.1	9.5	2.8	11.8	3.0	12.0	3.0	12.1	3.5	11.7

TEMPERATURES < MINIMA > ET < MAXIMA >

MAI 1979

JOURS	LUX (BEGGEN)		ASSELBORN		BERLE		CLERENCY		CLERVAUX		ECHTERNACH		ETTELBRUCK		GREVENKACHER		RENICH	
	MIN.	MAX.	MIN.	MAX.	MIN.	MAX.	MIN.	MAX.	MIN.	MAX.	MIN.	MAX.	MIN.	MAX.	MIN.	MAX.	MIN.	MAX.
1	-0.5	9.0	-0.7	6.9	-1.0	8.4	-0.1	7.4	-1.4	7.0	-0.6	10.0	-1.0	9.4	-1.0	9.9	0.3	9.2
2	2.4	7.2	-1.0	4.2	0.3	3.5	-0.3	5.9	-0.6	4.6	0.5	8.5	2.4	7.0	1.4	7.5	2.5	7.5
3	0.8	8.0	-1.6	5.3	-1.7	5.5	-2.5	6.2	-1.6	4.6	-0.8	8.5	0.0	8.2	-0.1	8.7	0.4	8.3
4	1.4	7.8	-0.6	5.5	-1.5	5.2	0.3	6.5	0.0	4.8	1.8	6.0	1.0	9.0	2.0	8.3	1.1	7.6
5	0.6	7.8	-1.6	5.1	-1.8	4.1	-0.3	5.9	-1.4	4.2	-0.4	7.0	-0.8	7.0	-0.5	7.8	1.1	7.9
6	0.5	9.6	-1.9	8.4	-1.8	8.2	-2.5	7.9	-1.6	8.0	1.2	10.1	1.2	9.8	0.0	10.5	0.0	10.0
7	-1.6	13.5	-2.0	12.5	-1.5	12.0	-0.9	11.9	-2.1	12.0	-1.3	14.0	-1.2	14.8	-1.8	14.5	-0.4	14.6
8	-0.5	18.0	-4.2	17.0	-3.0	16.0	4.8	19.6	-0.6	18.5	-2.0	20.1	-2.0	19.8	-2.5	19.0	-1.1	19.0
9	3.0	20.0	4.2	18.7	6.5	18.0	1.5	16.6	3.2	18.5	2.0	20.1	2.0	21.8	2.5	21.4	4.0	20.7
10	4.0	14.7	2.8	12.1	2.3	12.0	3.2	14.1	2.9	14.6	2.5	20.0	5.4	15.4	5.0	16.1	5.0	15.0
11	4.8	13.6	4.9	11.1	4.5	11.0	5.2	12.3	4.2	11.8	4.0	13.0	5.0	13.6	4.5	13.2	5.2	12.8
12	11.5	18.5	9.1	15.9	9.5	16.0	10.1	17.2	9.8	15.5	11.3	18.7	12.0	19.2	11.8	19.2	11.0	19.3
13	7.5	21.0	6.9	20.2	8.0	19.0	8.0	19.7	7.3	19.6	6.4	20.6	6.2	22.4	6.3	21.2	6.1	21.0
14	2.4	24.8	8.1	23.6	9.2	22.5	9.0	22.3	8.0	23.0	7.5	24.2	7.0	24.8	7.0	24.5	8.0	25.1
15	6.4	26.2	8.5	24.0	12.2	22.9	9.8	23.4	9.5	23.7	7.3	25.1	7.0	26.2	7.6	25.8	8.2	26.3
16	8.5	26.0	11.2	24.2	12.6	23.3	11.4	24.5	12.2	24.6	8.5	25.6	8.0	26.0	8.3	26.1	10.1	26.5
17	10.5	20.2	9.0	12.3	9.0	12.1	10.0	20.5	10.0	21.8	10.7	21.4	12.2	19.4	11.0	21.0	10.0	14.0
18	10.4	13.2	7.9	11.5	8.0	12.1	8.7	11.1	8.9	11.2	10.4	12.6	10.8	13.8	10.5	12.7	10.1	12.5
19	3.2	19.0	0.2	18.2	4.0	16.5	2.5	17.0	0.3	17.2	4.2	19.0	3.2	19.4	5.0	19.4	4.2	19.2
20	7.5	19.6	6.0	15.6	5.8	14.5	6.3	15.5	5.9	14.7	8.1	17.5	8.8	18.2	8.5	18.4	13.0	20.0
21	7.5	17.3	6.0	13.6	5.8	14.5	6.3	15.5	5.9	14.7	8.1	17.5	8.8	18.2	8.5	18.4	7.8	17.0
22	11.0	15.8	8.7	14.2	8.5	14.5	9.5	14.8	8.9	14.2	10.8	16.5	6.2	16.6	11.0	17.4	10.2	17.5
23	11.2	20.8	9.0	17.9	9.0	16.8	9.8	18.0	9.6	17.8	10.6	21.4	8.8	20.8	10.6	21.2	12.4	22.4
24	9.5	14.0	6.5	11.2	6.7	12.0	7.9	13.0	7.1	10.6	9.0	13.5	9.8	14.2	9.4	14.3	9.6	14.3
25	6.3	14.3	4.0	11.4	5.4	11.5	5.5	12.9	5.3	12.2	5.6	14.5	6.6	15.4	7.0	15.4	7.0	14.9
26	10.6	21.5	7.0	17.8	7.5	18.5	9.0	19.9	7.5	19.1	9.5	20.8	8.8	23.0	9.3	21.6	9.6	22.0
27	10.4	14.5	8.7	12.2	8.5	12.5	9.5	12.5	9.0	11.9	10.1	15.0	11.2	15.2	10.7	15.3	10.0	14.6
28	7.2	20.5	8.0	17.8	7.0	17.2	6.2	18.7	7.7	17.6	8.1	20.0	7.8	21.4	7.5	20.7	6.0	21.0
29	10.5	24.0	12.2	24.0	12.8	22.5	13.5	24.1	13.5	23.5	9.8	26.1	9.4	29.8	10.0	27.3	12.2	27.0
30	12.4	28.8	14.3	27.5	14.5	26.0	15.6	28.1	15.0	26.6	15.5	28.5	15.4	30.0	16.0	29.8	16.0	29.8
31	14.2	28.6	12.2	27.7	12.1	25.5	12.5	25.9	12.7	26.4	13.1	28.0	13.2	29.8	13.5	29.5	13.0	29.0
MOY	6.4	17.4	5.5	15.2	6.1	15.0	6.2	15.7	5.8	15.3	6.3	17.4	6.4	17.8	6.6	17.9	6.9	17.6

TEMPERATURES <MINIMA> ET <MAXIMA>

JUIN 1979

JOURS	LUX (BEGEN)		ASSELBORN		BERLE		CLEMENCY		CLERVAUX		ECHTERNACH		ETTELBRUCK		GREVENMACHER		REMICH	
	MIN.	MAX.	MIN.	MAX.	MIN.	MAX.	MIN.	MAX.	MIN.	MAX.	MIN.	MAX.	MIN.	MAX.	MIN.	MAX.	MIN.	MAX.
1	14.6	27.5	12.2	19.5	14.0	22.4	12.4	21.0	15.5	21.0	15.2	23.2	16.1	23.2	15.2	22.6	15.2	0.0
2	16.4	29.6	15.4	27.3	16.0	28.0	17.5	26.8	16.1	28.0	16.6	29.2	17.4	29.2	0.0	28.6	0.0	0.0
3	10.8	24.5	16.5	26.5	15.0	22.5	16.4	25.9	14.5	27.5	15.0	26.2	14.4	26.2	0.0	25.4	0.0	0.0
4	14.8	27.6	16.0	24.9	15.1	25.6	15.4	25.7	15.1	27.0	16.0	28.8	14.8	28.8	0.0	28.1	0.0	0.0
5	14.0	21.2	14.2	17.5	13.1	18.2	14.5	19.4	14.8	23.5	10.4	21.4	14.3	21.4	11.0	21.9	11.0	21.0
6	13.2	21.0	10.3	17.2	11.8	18.5	11.0	18.5	13.0	23.5	14.0	21.6	13.6	21.6	13.0	21.0	13.0	20.5
7	10.5	19.0	8.0	17.0	9.8	17.4	8.4	16.5	9.5	23.6	10.0	20.6	9.0	20.6	10.0	20.1	10.0	19.9
8	8.5	17.5	7.0	15.1	8.0	16.2	7.1	15.2	8.6	17.9	10.4	18.8	10.0	18.8	9.0	18.1	9.0	18.0
9	7.6	23.5	8.0	19.5	8.0	21.2	8.4	20.3	8.7	22.4	7.0	23.4	7.0	23.4	8.0	23.4	8.0	23.0
10	12.8	25.0	10.0	19.4	11.2	23.6	10.6	23.0	9.9	25.4	10.2	25.4	11.0	25.4	15.0	26.4	15.0	26.2
11	13.2	23.2	13.4	18.5	14.0	20.6	14.1	19.5	13.6	23.7	11.0	23.2	15.5	23.2	18.2	24.5	18.2	24.5
12	13.8	24.2	11.9	22.0	14.4	21.9	12.5	21.4	14.0	23.7	14.2	24.6	13.0	24.6	13.2	24.1	13.2	25.0
13	13.4	18.8	10.5	16.5	12.1	16.5	11.5	17.0	13.4	19.6	14.0	20.0	13.6	20.0	13.1	20.0	13.1	19.7
14	7.8	16.6	8.0	14.0	7.7	15.3	8.2	14.7	8.2	19.6	9.2	17.4	10.2	17.4	11.3	18.1	11.3	22.7
15	6.8	17.2	6.9	12.1	7.7	13.3	7.5	12.1	8.9	14.8	9.0	15.2	9.8	15.2	8.0	14.1	8.0	15.0
16	7.3	16.5	6.0	14.1	6.0	15.4	5.6	14.4	6.1	16.0	8.6	17.2	7.0	17.2	11.8	17.0	11.8	16.8
17	8.8	19.2	6.5	14.5	7.5	16.5	7.4	14.8	8.5	17.7	8.4	18.6	9.0	18.6	10.0	18.4	10.0	18.8
18	9.0	18.3	8.2	15.2	10.0	18.4	8.6	15.3	10.6	17.0	11.4	19.0	11.0	19.0	10.1	17.9	10.1	19.0
19	9.5	22.2	10.6	20.0	12.5	21.5	10.7	20.2	12.4	21.7	13.0	23.2	12.4	23.2	12.0	22.6	12.0	23.0
20	11.9	25.2	11.2	22.8	12.0	24.0	11.0	23.7	10.3	24.6	10.2	26.4	11.0	26.4	12.0	25.5	12.0	25.6
21	11.4	26.2	11.0	24.8	13.5	25.2	10.5	24.1	11.0	27.0	11.2	27.2	12.0	27.2	12.8	27.5	12.8	31.3
22	14.6	21.4	12.5	18.6	13.8	21.0	12.8	20.4	11.5	23.0	14.8	21.4	14.5	21.4	14.0	22.6	14.0	20.0
23	9.8	23.6	9.5	20.1	10.2	21.2	8.8	20.9	10.0	23.0	9.8	24.2	9.6	24.2	10.0	23.6	10.0	23.0
24	14.2	22.0	11.0	17.5	14.2	19.1	13.4	19.4	12.0	22.0	12.0	22.2	13.0	22.2	10.0	21.9	10.0	21.0
25	8.8	21.2	8.0	16.0	10.1	18.4	8.1	16.8	11.0	21.0	10.0	20.0	12.3	20.0	10.2	20.5	10.2	21.0
26	10.8	22.6	9.7	18.5	11.0	19.5	9.8	18.8	10.1	21.3	9.0	21.8	12.4	21.8	10.0	22.0	10.0	22.2
27	12.8	22.6	11.8	18.5	12.2	21.5	11.5	18.8	9.5	22.0	11.8	22.0	12.4	22.0	12.4	22.5	12.4	22.5
28	9.4	23.8	7.8	20.5	9.2	22.3	8.8	20.1	10.5	23.0	9.8	23.8	10.0	23.8	10.2	23.4	10.2	23.3
29	9.0	20.5	10.0	17.0	9.4	18.9	8.9	17.9	9.5	21.5	9.2	21.4	9.9	21.4	10.0	21.5	10.0	21.0
30	8.5	15.7	7.5	12.1	9.0	14.5	7.7	14.5	9.5	16.0	9.0	16.0	8.6	16.0	10.1	16.9	10.1	16.0
MOY	11.1	21.8	10.2	19.4	11.3	19.9	10.5	19.2	11.1	21.9	11.3	22.1	11.7	22.1	10.2	22.0	10.2	18.6

TEMPERATURES <MINIMA> ET <MAXIMA>

JUILLET 1979

JOURS	LUX (BEGGEN)		ASSELBORN		BERLE		CLEMENCY		CLERVAUX		ECHTERNACH		ETTELBRUCK		GREVENMÄCHER		REMICH	
	MIN.	MAX.	MIN.	MAX.	MIN.	MAX.	MIN.	MAX.	MIN.	MAX.	MIN.	MAX.	MIN.	MAX.	MIN.	MAX.	MIN.	MAX.
1	10.0	15.5	8.0	14.1	8.0	13.1	8.5	14.6	13.6	19.0	15.0	10.8	16.2	10.6	15.5	10.6	16.5	
2	6.2	16.8	3.0	14.2	6.8	14.1	7.0	15.9	14.5	7.0	15.5	8.0	16.0	8.5	16.3	8.5	16.0	
3	7.1	18.5	5.8	16.3	8.8	15.8	5.9	17.5	16.3	6.5	18.5	6.2	19.6	6.3	19.9	7.5	20.0	
4	6.5	22.5	8.9	20.5	10.5	18.6	8.5	24.1	19.5	0.0	0.5	10.0	25.8	9.0	23.0	10.2	23.5	
5	8.0	23.5	6.0	21.8	8.1	21.5	7.4	23.5	22.2	8.0	24.5	8.4	25.2	8.9	24.9	9.0	24.5	
6	10.5	23.5	10.4	21.8	10.4	20.5	6.1	23.0	20.8	8.0	23.5	9.0	24.0	10.8	24.3	11.2	25.0	
7	9.5	24.0	9.7	22.2	10.5	21.1	9.2	26.1	21.5	10.0	24.0	9.6	24.8	10.8	25.4	10.5	24.8	
8	11.2	24.2	12.0	19.8	11.5	18.9	12.4	20.5	18.9	14.5	21.5	11.0	22.4	14.9	22.1	14.8	22.2	
9	12.4	18.3	12.4	16.1	12.0	15.5	12.2	16.9	17.0	13.5	19.0	14.6	20.0	14.0	19.1	14.4	19.0	
10	9.2	19.2	7.2	16.7	8.8	15.8	7.7	18.9	16.7	9.0	22.0	9.0	19.2	10.3	19.3	11.0	19.5	
11	8.0	24.2	8.4	21.9	9.6	20.3	8.7	27.8	20.5	9.0	22.5	7.4	23.6	8.0	24.4	9.2	25.0	
12	13.5	22.8	12.6	18.0	13.0	17.5	12.0	23.5	17.6	14.0	21.0	14.4	21.6	14.7	22.2	14.8	23.0	
13	15.4	21.5	13.9	18.5	13.4	17.2	14.9	19.9	18.5	13.5	24.8	11.8	21.8	16.5	25.0	16.0	26.2	
14	10.5	25.0	10.1	23.1	10.5	21.0	10.5	28.0	21.4	14.0	20.0	13.2	28.0	14.2	25.8	14.2	25.5	
15	13.0	20.5	11.9	18.5	11.5	18.0	12.4	20.1	17.8	0.0	0.0	15.2	21.4	14.2	21.1	14.6	21.5	
16	11.5	20.0	9.8	16.9	9.5	15.6	9.5	19.5	15.5	11.5	19.0	11.8	19.8	12.4	19.8	13.0	20.3	
17	12.2	23.0	11.9	19.5	12.5	18.5	11.8	22.5	19.8	12.3	0.0	15.0	23.4	14.4	22.0	15.0	22.8	
18	12.4	26.5	13.0	22.3	12.5	22.5	11.4	25.0	22.8	0.0	0.0	12.6	26.0	13.3	27.0	14.2	27.0	
19	13.6	26.0	12.7	16.0	13.4	17.3	11.5	20.5	17.1	0.0	0.0	12.8	21.4	13.5	22.6	13.7	22.5	
20	9.2	18.3	9.6	14.0	9.5	14.8	10.1	18.0	15.0	0.0	0.0	11.0	19.2	10.5	19.1	11.1	19.5	
21	13.3	18.2	9.8	13.1	10.0	14.5	10.0	16.7	15.4	13.0	18.0	13.0	18.4	12.0	18.8	12.0	18.9	
22	12.5	19.6	9.8	14.9	9.8	16.0	9.5	17.4	16.1	11.5	18.6	12.0	19.6	10.9	19.8	12.1	20.0	
23	4.5	18.2	6.4	14.1	7.5	13.8	5.9	16.6	14.6	6.5	19.0	6.0	17.4	5.6	17.9	6.0	20.0	
24	11.2	19.4	9.0	16.2	9.4	16.6	8.5	18.2	17.0	11.0	22.5	10.2	20.2	11.7	20.8	11.8	20.8	
25	11.5	24.2	10.9	20.1	11.3	21.2	6.2	22.5	21.1	10.7	22.5	10.4	24.6	9.5	24.9	10.0	23.8	
26	10.6	26.5	8.4	22.6	10.9	23.4	9.0	27.9	23.8	11.0	26.2	10.2	26.8	9.5	27.0	11.0	26.0	
27	11.0	28.5	12.0	25.0	13.5	23.9	9.0	27.5	25.7	11.7	28.4	12.0	29.0	9.5	29.5	13.3	28.0	
28	14.0	29.5	15.3	27.1	15.9	27.5	11.6	28.1	27.8	15.0	28.5	15.2	30.2	15.0	30.7	15.0	30.5	
29	13.5	29.3	14.5	26.2	14.2	27.2	12.4	28.0	26.1	16.0	29.7	14.0	29.6	14.2	30.0	16.2	30.2	
30	15.5	22.5	13.1	18.8	13.3	19.0	13.5	21.8	19.2	16.0	29.6	16.0	23.0	15.5	23.9	16.0	24.0	
31	12.0	23.0	13.2	20.3	13.5	20.1	9.2	25.0	20.5	12.0	23.4	11.8	24.2	11.4	24.4	12.0	23.8	
MOY	10.9	22.3	10.3	19.0	10.8	18.8	9.8	21.6	19.1	9.1	17.8	11.3	22.4	11.6	22.7	12.2	22.8	

**TEMPERATURES < MINIMA > ET < MAXIMA >**

AOUT 1979

JOURS	LUX (BEGGEN)		ASSELBORN		BERLE		CLEMENCY		CLERVAUX		ECHTERNACH		ETTELBRUCK		BREVENMACHER		REMICH	
	MIN.	MAX.	MIN.	MAX.	MIN.	MAX.	MIN.	MAX.	MIN.	MAX.	MIN.	MAX.	MIN.	MAX.	MIN.	MAX.	MIN.	MAX.
1	13.8	21.0	11.9	16.3	11.5	16.5	11.5	19.2	11.3	16.3	14.0	20.0	14.4	20.0	14.1	21.5	13.6	21.5
2	13.5	20.0	12.1	18.7	14.8	18.2	15.0	18.6	14.4	19.4	14.2	20.5	16.8	21.2	16.7	20.2	16.0	18.0
3	12.5	22.0	19.4	19.4	12.0	19.5	12.2	22.1	12.6	19.9	14.0	23.0	13.4	23.4	15.0	23.0	14.3	22.3
4	12.4	22.0	9.9	19.2	10.0	19.5	10.5	21.4	8.8	19.2	12.8	23.0	11.8	22.8	11.7	22.6	11.5	23.2
5	19.5	24.5	22.1	21.4	10.0	21.4	6.6	28.5	7.6	21.9	10.2	25.0	9.0	25.4	9.5	25.4	10.8	25.5
6	10.3	27.0	9.9	24.5	12.0	24.5	7.6	25.9	9.5	24.2	10.0	27.7	8.8	27.4	9.4	28.5	11.0	27.5
7	10.0	25.5	13.8	23.2	14.2	23.2	11.5	24.5	12.8	24.0	13.8	27.0	13.6	26.4	9.3	27.5	14.1	27.0
8	15.0	20.5	15.6	17.2	12.4	17.2	14.8	19.2	13.0	20.0	14.5	19.5	14.4	19.8	15.4	20.6	14.8	19.4
9	9.5	17.0	13.7	13.1	8.5	13.1	8.0	15.6	8.4	13.6	8.5	19.5	8.2	18.2	7.6	17.9	8.8	17.3
10	12.5	16.5	12.9	13.3	10.4	13.3	10.5	15.4	10.8	13.9	12.8	16.0	13.2	16.4	12.9	15.8	12.0	15.8
11	11.5	19.0	9.8	15.1	9.8	15.1	10.0	19.8	11.4	15.9	10.4	19.0	10.2	19.6	11.0	19.4	11.5	19.5
12	12.0	21.0	10.5	17.4	10.5	17.4	10.2	19.8	11.4	19.5	10.4	21.0	11.8	21.6	11.0	21.4	10.0	21.5
13	11.0	24.0	13.0	22.1	12.3	22.1	8.3	22.6	12.2	22.8	13.0	24.5	11.6	25.0	10.5	22.4	9.0	24.0
14	11.5	27.8	9.1	24.7	14.5	24.7	13.1	26.8	14.6	25.1	13.3	27.2	12.4	28.8	12.6	27.2	13.0	28.3
15	14.4	25.2	12.8	20.5	12.5	20.5	14.4	17.3	13.1	22.6	15.3	18.0	15.2	18.6	15.0	18.1	12.2	18.5
16	10.5	16.2	11.0	12.8	10.0	12.8	9.3	14.6	11.2	13.9	13.0	16.5	13.2	16.4	12.8	15.0	11.9	14.5
17	10.4	16.5	8.7	13.0	8.7	13.0	7.2	15.1	8.5	13.9	11.0	17.0	10.2	17.0	9.1	18.0	9.2	17.0
18	12.4	19.2	8.2	16.1	9.3	16.1	10.2	19.0	9.6	17.5	11.0	19.9	12.2	20.4	13.7	19.3	12.2	19.5
19	12.2	23.3	13.2	18.2	13.0	18.2	12.8	20.6	13.3	19.5	13.0	24.2	14.0	22.8	11.1	23.4	11.8	24.0
20	14.8	22.0	12.7	18.5	12.4	18.5	13.5	20.5	12.8	19.4	11.5	22.0	13.4	22.0	12.6	20.1	13.2	21.5
21	11.8	20.4	11.1	15.2	11.4	15.2	10.4	18.5	11.0	16.6	11.4	20.5	11.6	19.4	11.0	21.0	11.0	21.3
22	11.6	18.4	7.4	15.8	7.5	15.8	10.8	17.2	8.6	16.6	10.5	18.5	9.6	19.6	11.0	18.8	11.0	19.0
23	9.6	20.4	5.0	16.5	6.4	16.5	9.0	18.5	4.9	18.6	9.5	17.8	7.8	21.2	9.0	20.6	9.0	20.5
24	8.4	15.2	9.0	12.0	8.3	12.0	9.0	15.5	8.8	13.0	9.5	20.0	9.0	15.6	11.5	15.4	10.0	15.0
25	6.2	14.8	6.4	12.3	5.1	12.3	8.2	14.0	6.4	13.9	7.4	14.9	6.4	16.0	7.2	17.0	8.0	16.8
26	7.6	16.8	4.2	14.5	4.6	14.5	6.8	15.5	4.3	14.3	8.5	16.5	5.4	17.4	7.9	18.0	8.7	17.5
27	6.8	17.5	8.0	13.5	6.5	13.5	9.5	16.1	8.3	13.8	9.5	17.5	11.8	20.2	11.8	17.0	11.0	17.2
28	4.2	17.2	5.0	14.0	5.8	14.0	3.0	15.0	6.2	13.8	5.2	15.5	4.0	17.0	5.3	17.0	4.2	17.2
29	4.6	21.5	3.1	19.5	5.7	19.5	3.0	22.0	3.2	20.0	5.8	22.0	3.8	22.2	4.5	22.4	5.0	22.8
30	7.2	24.2	9.7	21.8	10.2	21.8	6.8	23.9	10.4	22.3	7.0	25.0	7.2	25.6	7.0	24.9	9.2	24.6
31	8.6	26.0	9.8	23.5	12.0	23.5	7.5	25.6	8.8	24.8	7.9	26.5	7.8	27.4	8.2	26.4	9.4	26.2
MOY	10.5	20.7	9.5	17.5	10.0	17.5	9.6	19.4	9.8	18.3	10.9	20.8	10.7	21.1	10.8	20.8	10.8	20.7

TEMPERATURES < MINIMA > ET < MAXIMA >

SEPTEMBRE 1979

JOURS	LUX (BEGGEN)		ASSELBORN		BERLE		CLEMENCY		CLERVAUX		ECHTERNACH		ETTELBRUCK		GREVENNÄCHER		REMICH	
	MIN.	MAX.	MIN.	MAX.	MIN.	MAX.	MIN.	MAX.	MIN.	MAX.	MIN.	MAX.	MIN.	MAX.	MIN.	MAX.	MIN.	MAX.
1	12.7	26.5	10.9	25.0	15.0	24.5	10.2	26.0	11.1	24.8	12.4	27.5	12.4	28.4	12.5	27.6	12.2	27.2
2	13.5	22.0	10.3	21.1	15.0	19.8	12.0	21.5	14.6	22.8	12.0	23.5	12.0	23.4	12.5	23.4	14.9	23.0
3	9.5	18.0	8.9	14.3	8.9	15.0	10.0	17.4	8.6	16.6	9.0	19.0	9.0	19.8	9.5	18.8	10.5	19.2
4	10.5	19.2	9.1	16.7	8.0	16.6	11.4	17.8	9.0	17.5	9.0	19.5	9.0	20.2	10.1	19.2	10.3	19.0
5	8.2	22.2	6.8	20.3	7.9	20.4	6.5	21.5	7.4	20.0	7.0	22.5	7.0	23.8	8.5	22.8	9.0	22.6
6	7.2	24.8	10.1	22.5	9.5	22.4	9.8	24.1	11.0	22.2	6.6	24.5	6.6	25.4	8.0	25.0	10.0	25.2
7	10.3	24.2	10.8	22.2	12.7	22.1	10.8	22.5	11.3	22.0	10.0	24.5	10.0	25.0	10.7	25.2	11.0	24.5
8	12.5	26.3	11.5	23.2	13.2	23.2	13.0	24.9	11.8	23.6	12.6	25.3	12.6	26.4	12.5	26.0	12.2	25.7
9	14.0	25.4	13.8	21.0	14.5	21.5	13.0	23.8	13.0	21.6	12.8	24.0	12.8	25.0	14.0	25.3	14.2	25.5
10	13.0	22.5	14.0	20.2	13.5	20.5	14.5	21.4	14.0	21.4	14.4	23.0	15.0	20.2	14.0	23.1	14.0	22.8
11	9.0	23.0	10.6	20.2	9.8	20.3	9.0	21.5	10.8	21.0	14.4	24.5	14.0	19.4	11.5	23.5	11.0	23.0
12	9.0	21.0	11.0	20.0	10.4	19.5	7.0	19.9	11.2	19.9	12.8	21.0	8.0	23.2	12.0	20.9	10.1	20.1
13	9.0	24.0	9.7	19.4	11.5	20.5	9.5	23.6	9.0	20.1	12.9	24.3	13.8	21.4	11.2	24.3	10.6	24.2
14	8.5	18.5	6.0	15.3	6.3	15.6	10.5	17.5	6.5	16.1	16.0	19.5	16.0	21.6	11.5	18.9	11.8	18.0
15	5.5	15.5	4.9	12.3	6.0	13.6	6.0	12.7	5.2	12.6	6.5	7.6	13.2	26.0	6.2	17.0	6.7	16.8
16	3.0	16.0	1.1	16.0	2.0	15.5	0.1	15.3	1.9	15.0	2.8	17.0	15.0	21.4	2.0	17.4	3.7	17.8
17	2.2	21.2	6.0	18.8	6.4	18.1	9.0	19.5	7.8	20.5	3.0	21.2	4.0	21.4	8.2	21.5	1.8	21.5
18	7.4	21.2	8.0	18.8	6.4	18.1	9.0	19.5	7.8	20.5	3.0	21.2	4.0	21.4	8.2	21.5	6.1	21.8
19	11.2	21.2	13.0	19.8	10.8	20.0	9.4	20.6	12.8	20.2	10.0	22.0	10.6	22.8	11.2	22.0	11.0	22.0
20	10.2	16.0	7.9	15.7	8.0	15.4	10.0	17.9	11.3	16.2	11.4	17.0	10.0	17.8	12.1	18.6	13.0	17.0
21	5.0	15.0	3.8	13.1	4.5	14.1	6.5	14.2	3.4	13.5	5.4	12.0	5.4	15.6	5.0	15.6	6.5	15.1
22	2.0	13.5	5.0	11.1	5.0	11.8	6.5	13.0	5.5	11.5	7.3	15.2	8.4	14.8	6.5	13.5	6.3	14.0
23	5.5	13.5	3.0	11.9	3.8	13.5	4.0	13.0	3.4	12.6	5.0	15.2	4.8	15.0	4.4	14.1	6.0	14.2
24	0.5	12.5	1.2	11.1	3.8	11.5	1.0	13.2	0.3	11.4	2.0	13.4	0.6	14.6	0.5	13.5	3.2	14.8
25	4.0	15.0	3.3	13.2	3.4	13.6	3.0	15.0	4.0	13.5	5.6	15.0	4.2	15.2	4.8	15.0	4.8	15.0
26	3.0	17.0	5.8	15.2	5.8	14.6	4.0	15.0	5.3	14.8	3.2	14.6	6.0	16.2	4.3	16.0	3.9	16.1
27	7.0	19.0	7.0	17.0	8.0	17.5	5.5	18.7	5.3	17.4	4.5	19.5	6.0	19.6	7.3	19.5	7.9	19.2
28	10.0	14.5	10.9	10.9	10.0	13.2	10.0	14.6	10.5	13.8	11.0	14.5	12.0	15.8	11.0	15.5	11.1	16.0
29	11.0	16.5	8.8	15.8	9.0	16.5	10.5	15.5	9.2	15.6	11.8	17.2	11.8	17.2	11.2	17.8	11.1	17.8
30	5.5	18.5	6.8	17.9	7.3	18.8	8.0	17.8	7.4	17.5	6.6	19.0	6.6	19.0	7.0	19.6	8.0	19.5
MOY	7.8	19.4	7.8	17.3	8.5	17.6	7.9	18.6	8.1	17.8	9.3	19.4	9.3	20.6	8.7	20.0	9.1	19.9



TEMPERATURES < MINIMA > ET < MAXIMA >

OCTOBRE 1979

JOURS	LUX (BEGGEN)		ASSELBORN		BERLE		CLENENCY		CLERVAUX		ECHTERNACH		ETTELBRUCK		GREVENHACHER		REMICH	
	MIN.	MAX.	MIN.	MAX.	MIN.	MAX.	MIN.	MAX.	MIN.	MAX.	MIN.	MAX.	MIN.	MAX.	MIN.	MAX.	MIN.	MAX.
1	2.6	18.8	3.6	18.4	4.0	17.1	2.5	17.6	3.4	17.5	4.2	19.7	2.2	17.2	3.5	19.5	5.0	20.0
2	4.0	17.8	5.1	16.4	7.4	15.5	2.3	17.0	6.6	16.0	4.1	18.0	2.6	18.8	3.8	18.4	5.0	19.0
3	8.5	18.2	8.4	17.4	8.6	17.1	6.5	17.0	8.8	17.4	8.4	20.0	9.2	19.6	8.8	19.5	11.1	18.0
4	11.2	20.2	11.1	18.0	10.6	17.6	10.5	19.3	11.0	17.6	9.1	20.3	9.0	20.2	8.8	21.1	10.0	19.7
5	12.8	16.9	11.8	14.9	10.4	15.1	8.0	15.6	11.8	15.1	11.0	20.0	12.4	16.6	13.0	18.1	14.0	17.0
6	12.2	19.2	10.5	17.1	10.4	17.2	10.5	17.5	10.8	17.0	9.5	19.0	11.0	18.8	11.0	20.0	11.0	20.1
7	8.2	14.5	8.7	13.2	8.5	13.0	9.5	14.0	9.0	12.8	7.9	14.5	8.0	13.8	8.5	13.5	10.0	14.8
8	10.0	19.5	12.7	18.3	12.2	18.8	10.0	18.5	12.4	17.8	12.7	20.8	12.0	21.4	11.5	20.5	10.1	20.2
9	8.0	22.0	11.4	21.6	11.1	20.1	9.5	21.5	11.6	20.8	9.4	23.0	8.4	23.4	8.9	23.5	10.2	22.5
10	10.0	25.5	13.2	24.4	13.2	24.1	12.1	25.0	13.1	24.1	9.5	26.0	8.6	27.2	10.0	26.4	13.0	25.5
11	12.0	20.0	13.6	19.5	13.0	19.7	8.8	21.2	13.4	20.1	12.4	21.8	12.2	22.0	12.5	21.9	13.9	20.3
12	10.5	18.0	11.0	15.5	10.9	15.5	11.5	17.2	11.2	15.1	11.0	18.7	11.4	18.8	11.8	18.7	12.0	19.6
13	10.2	17.2	10.9	15.7	10.5	15.7	10.2	16.0	11.0	16.2	10.0	16.5	11.0	18.2	10.4	14.8	11.0	17.0
14	10.0	14.2	8.5	12.5	8.3	12.5	10.5	13.5	8.8	13.2	10.0	16.5	11.2	14.6	9.4	14.8	9.1	14.2
15	9.5	15.8	9.9	12.2	9.5	12.9	10.5	15.0	9.6	13.2	10.4	16.5	10.2	16.0	11.5	16.5	11.0	16.8
16	8.5	11.7	5.4	10.2	6.0	10.4	6.0	10.9	6.2	10.8	8.6	12.7	8.6	12.4	9.4	12.5	9.0	12.5
17	10.5	14.9	6.5	11.3	7.8	12.2	10.0	13.6	7.2	12.5	9.0	14.5	10.0	15.0	10.4	15.3	10.0	14.7
18	6.0	13.5	4.6	11.3	5.4	11.0	5.8	11.9	5.2	11.5	6.0	14.2	5.0	13.8	4.6	14.4	6.0	13.9
19	1.5	11.5	-2.9	13.4	2.3	13.5	-0.8	13.3	-1.8	13.6	4.6	14.0	1.4	14.0	2.0	12.6	1.2	11.0
20	0.0	15.5	-5.4	14.2	0.4	16.4	-1.0	15.0	-1.8	16.0	0.5	15.6	1.0	16.0	4.0	16.3	1.0	15.2
21	3.0	13.0	5.4	12.1	5.5	12.8	2.5	12.3	5.8	12.9	3.0	13.6	2.0	13.0	4.0	13.5	5.0	13.2
22	4.0	10.5	3.0	8.0	3.3	9.5	4.5	9.6	3.4	8.5	5.0	11.5	6.0	12.8	5.1	11.4	5.0	11.2
23	5.0	10.5	3.6	8.1	3.4	7.5	4.5	9.4	-1.2	8.4	5.5	10.6	6.0	11.2	5.4	12.0	5.6	11.0
24	0.0	13.0	1.7	11.8	2.4	11.7	2.2	11.5	3.0	11.8	0.6	13.7	1.0	14.0	0.5	13.5	1.7	13.2
25	0.0	8.5	1.2	9.5	0.5	8.1	1.3	8.0	1.4	9.0	2.0	13.6	3.4	10.0	1.4	9.8	1.8	12.0
26	-2.0	8.0	-0.8	9.5	-0.6	9.2	-1.5	18.1	-0.3	9.1	-1.7	8.6	0.0	10.0	-1.8	9.0	-0.8	9.2
27	0.0	9.5	3.6	11.2	0.8	9.7	-1.0	14.1	0.6	10.0	0.4	10.5	0.0	11.0	-0.5	10.6	0.2	10.2
28	4.0	7.5	2.4	6.1	3.8	5.6	-0.2	6.6	2.6	7.8	5.2	7.5	4.0	7.2	4.8	10.7	4.5	8.1
29	5.0	10.0	2.4	8.1	3.8	8.0	3.0	10.3	2.6	7.8	3.0	11.0	2.0	10.4	3.0	11.5	4.0	10.7
30																		
MOY	5.9	14.7	5.9	13.4	6.2	13.3	5.4	14.4	6.0	13.4	6.4	15.5	6.2	15.4	6.3	15.5	6.9	15.1

TEMPERATURES < MINIMA > ET < MAXIMA >

NOVEMBRE 1979

JOURS	LUX (BEGGEN)		ASSELBORN		BERLE		CLEMENCY		CLERVAUX		ECHTERNACH		ETTELBRUCK		GREVENHACHER		REMIICH	
	MIN.	MAX.	MIN.	MAX.	MIN.	MAX.	MIN.	MAX.	MIN.	MAX.	MIN.	MAX.	MIN.	MAX.	MIN.	MAX.	MIN.	MAX.
1	6.0	12.5	6.1	10.3	5.5	9.5	4.5	11.2	6.4	10.5	4.7	13.4	6.8	12.4	6.7	14.5	7.0	13.8
2	2.0	11.3	2.3	8.7	3.3	10.0	2.3	10.6	4.0	9.0	3.2	13.4	3.8	11.8	2.5	11.9	3.8	12.6
3	-1.0	8.3	0.2	7.5	-1.3	7.0	-2.1	8.6	-0.2	7.6	1.0	13.2	0.0	8.0	0.0	7.4	-1.8	8.3
4	5.5	10.8	5.0	8.6	4.8	9.5	6.1	9.9	5.1	8.9	2.5	10.6	6.4	10.0	5.6	10.0	6.1	9.8
5	2.4	10.2	4.2	8.1	3.5	8.7	4.8	10.4	4.4	8.6	3.3	9.3	4.4	9.8	4.3	10.2	5.0	9.7
6	4.6	11.2	3.0	8.1	2.5	8.7	3.5	10.4	2.6	8.6	4.6	11.7	3.0	11.6	4.3	12.0	5.1	12.0
7	5.8	12.8	4.2	9.7	4.5	9.5	6.5	10.9	4.8	9.2	5.2	10.0	5.8	11.9	5.0	11.4	6.2	11.2
8	5.5	13.0	1.2	10.3	0.6	10.9	8.1	11.9	6.2	10.6	9.2	12.5	3.4	12.2	8.6	13.0	8.2	13.2
9	3.5	13.0	1.2	6.5	0.6	10.9	4.2	12.1	1.2	10.6	4.1	13.5	3.4	10.2	5.2	12.6	4.0	13.6
10	2.5	6.2	0.1	2.0	-0.5	2.8	1.9	3.8	0.4	2.9	4.2	4.4	5.0	5.0	5.5	5.5	0.2	5.5
11	-2.8	5.8	-2.0	4.3	-2.2	3.0	-1.5	4.5	-3.8	4.5	-2.8	5.0	-2.2	6.2	-1.4	5.2	-2.8	5.2
12	-1.6	7.0	-1.2	2.8	0.4	4.4	0.5	6.5	-1.0	4.8	5.4	8.5	0.2	6.0	1.4	7.6	0.0	7.5
13	1.6	8.4	0.0	2.8	-0.4	2.4	1.8	7.9	-0.6	3.2	3.5	5.0	2.0	5.0	-0.2	8.5	0.0	8.0
14	1.0	4.5	0.0	2.5	0.9	1.4	0.6	2.9	0.5	1.8	0.4	5.5	1.2	4.8	1.4	4.6	2.0	4.0
15	1.0	4.5	0.0	2.5	0.9	1.4	0.6	2.9	0.5	1.8	0.4	5.5	1.2	4.8	1.4	4.6	2.0	4.0
16	2.0	4.5	-0.8	2.5	-2.0	1.1	-0.8	2.1	-0.4	0.7	-1.2	5.1	1.0	4.0	-1.0	4.6	2.0	3.8
17	-1.0	1.0	-1.8	0.4	-2.0	1.1	-1.6	2.1	-2.2	0.7	-2.4	5.1	-4.0	1.8	-2.0	1.6	-2.3	1.0
18	1.0	4.8	0.2	2.8	-0.3	3.0	0.0	3.5	0.0	2.6	3.2	4.5	1.0	4.4	0.8	3.7	0.4	3.0
19	3.0	8.0	1.0	3.0	1.0	3.4	0.8	4.6	2.0	3.0	3.7	6.5	2.6	8.0	3.5	7.8	3.0	5.2
20	3.0	8.0	1.0	3.0	1.0	3.4	0.8	4.6	2.0	3.0	3.7	6.5	2.6	8.0	3.5	7.8	3.0	5.2
21	3.0	8.0	1.0	3.0	1.0	3.4	0.8	4.6	2.0	3.0	3.7	6.5	2.6	8.0	3.5	7.8	3.0	5.2
22	3.2	6.0	-3.3	0.0	-2.5	-0.5	4.4	0.0	4.2	0.4	5.5	5.5	4.4	5.0	-2.5	4.0	-2.4	3.8
23	-5.0	3.5	-4.1	0.0	-4.1	-0.5	-3.0	2.3	-6.4	0.5	-3.5	-1.6	-4.6	-1.0	-2.5	-0.2	-2.4	-1.0
24	-2.6	1.1	-4.1	0.0	-4.1	-0.5	-3.5	0.3	-3.8	0.5	-1.6	-1.6	-1.0	-2.2	-2.5	-1.2	-2.4	-1.0
25	0.1	7.5	-2.0	5.8	-1.5	3.8	-0.2	7.0	-1.4	5.8	1.3	7.0	2.4	7.8	0.8	7.0	0.2	7.2
26	7.2	11.2	6.0	9.4	5.5	9.8	4.0	9.7	5.2	9.8	7.5	12.0	9.2	11.6	6.8	11.2	7.2	10.6
27	7.2	11.2	6.0	9.4	5.5	9.8	4.0	9.7	5.2	9.8	7.5	12.0	9.2	11.6	6.8	11.2	7.2	10.6
28	3.2	11.2	3.7	6.8	2.4	9.3	1.3	9.2	4.6	8.4	8.4	11.0	3.6	10.0	3.4	10.1	4.0	9.7
29	0.0	4.2	-1.0	11.8	-1.5	10.4	-1.5	3.6	-1.2	9.9	0.7	4.0	1.2	3.8	0.5	4.0	0.2	2.9
30	0.0	6.4	-1.7	6.9	-2.4	6.0	-2.4	7.4	-2.2	6.0	1.0	7.5	0.6	8.2	-0.2	8.3	-0.2	10.0
MOY	1.6	7.3	0.6	5.3	0.4	5.7	0.9	6.6	0.8	5.7	2.1	7.8	1.9	7.2	1.8	7.2	1.8	6.9

TEMPERATURES <MINIMA> ET <MAXIMA>

DECEMBRE 1979

JOURS	LUX (BERGEN)		ASSELBORN		BERLE		CLEMENCY		CLERVAUX		ECHTERNACH		ETTELBRUCK		GREVENMACHER		REMICH	
	MIN.	MAX.	MIN.	MAX.	MIN.	MAX.	MIN.	MAX.	MIN.	MAX.	MIN.	MAX.	MIN.	MAX.	MIN.	MAX.	MIN.	MAX.
1	8.8	10.4	6.0	8.6	5.5	8.4	6.5	9.3	5.9	8.7	8.6	11.0	8.0	11.2	7.8	10.4	8.2	11.8
2	6.4	10.8	6.1	9.1	5.7	8.6	6.1	9.9	6.0	9.2	9.2	11.0	6.6	11.0	6.4	10.5	6.9	10.7
3	5.0	12.5	7.8	10.6	6.4	10.5	4.3	11.5	6.4	10.5	11.5	13.6	1.8	12.2	3.8	11.9	4.0	12.6
4	4.0	9.5	3.8	8.6	4.2	7.5	1.2	10.4	4.0	8.4	1.0	9.1	3.8	9.8	5.0	9.0	5.6	8.5
5	4.0	11.5	4.1	9.3	4.0	8.6	1.8	8.8	3.1	9.3	1.5	12.0	2.2	11.8	2.2	12.0	1.1	12.0
6	9.0	11.5	7.3	10.1	6.8	9.0	8.2	9.4	7.2	9.7	9.8	12.7	9.0	10.8	9.8	11.4	10.0	11.0
7	4.5	14.5	6.1	12.8	5.9	12.5	4.3	12.8	5.5	12.0	5.0	13.0	8.8	10.0	4.5	13.4	6.0	13.8
8	9.0	11.0	6.2	7.3	5.7	7.7	5.5	8.6	6.0	7.6	7.4	9.8	8.0	9.0	7.0	9.8	8.0	9.3
9	7.5	10.2	6.1	8.8	5.0	8.4	5.5	9.6	5.0	8.0	7.4	11.5	7.2	10.4	6.8	9.5	7.0	10.0
10	9.4	11.2	7.0	9.7	6.8	9.3	8.8	10.4	6.6	9.2	9.0	11.5	9.0	11.0	8.9	11.0	10.2	11.0
11	7.2	12.4	3.2	10.5	3.2	10.5	5.0	12.1	3.4	10.2	6.2	13.0	6.2	10.6	6.4	12.5	6.0	9.6
12	4.8	5.8	1.1	3.9	1.0	3.5	4.0	5.5	0.6	4.0	2.0	6.5	2.0	6.2	1.5	6.5	3.8	6.0
13	2.0	5.5	1.2	4.1	1.4	4.1	2.0	5.1	0.2	3.8	3.5	6.5	4.4	5.8	1.4	5.3	2.6	5.7
14	4.4	8.0	1.9	6.0	2.1	7.5	3.0	8.5	1.7	8.4	4.9	10.5	5.0	9.4	4.1	9.5	4.8	9.6
15	4.4	10.4	1.9	8.2	2.1	8.5	3.0	9.5	1.7	8.4	4.9	10.5	5.0	9.4	4.1	9.5	4.8	9.6
16	3.4	5.5	0.9	4.0	0.7	3.2	3.1	4.2	0.2	4.0	1.8	5.8	1.8	5.4	2.7	6.0	3.8	5.6
17	6.0	11.5	2.4	7.2	2.4	7.2	3.0	11.8	0.2	7.2	3.0	5.8	7.2	9.8	3.0	11.7	4.0	12.0
18	3.0	11.5	0.3	3.4	0.0	3.5	2.5	5.4	0.2	3.9	3.0	5.8	2.8	5.8	2.5	6.3	3.1	4.8
19	0.4	3.4	3.1	0.8	3.5	0.5	2.4	0.7	0.6	0.6	0.8	3.0	0.6	2.6	0.0	3.5	0.5	7.0
20	-2.2	2.0	-3.1	-0.2	-3.1	-0.5	-4.0	0.5	-3.6	-1.2	-1.0	2.0	-2.0	2.0	-3.0	2.3	-1.0	1.0
21	-1.2	0.8	-3.4	-1.2	-3.5	-1.5	-2.0	0.5	-3.6	-1.2	-1.0	2.0	-2.0	1.0	-1.1	1.7	-1.0	1.0
22	0.4	1.8	0.7	0.0	-2.5	0.0	-1.0	1.0	0.2	0.2	0.6	2.5	0.6	2.8	0.2	2.9	0.0	1.2
23	-0.2	0.8	-1.6	-0.2	-2.5	-1.0	-2.0	1.0	-0.5	-0.5	0.0	1.5	-1.2	1.6	-0.8	1.9	-0.5	1.2
24	0.2	2.0	2.7	0.2	2.0	0.4	3.0	0.5	2.4	0.2	0.2	2.5	-1.2	2.2	0.2	3.3	0.2	2.8
25	-2.6	0.8	-4.8	-2.7	-4.0	-1.8	-3.0	0.5	-4.2	-2.0	-1.0	2.5	-1.2	2.2	0.8	3.5	-0.2	1.2
26	-1.6	2.8	-3.6	0.0	-3.6	0.0	-3.0	4.5	-3.7	0.0	0.0	3.3	-1.0	3.8	-3.8	3.5	-2.3	3.8
27	0.2	2.8	4.2	0.2	4.0	-0.4	3.0	0.5	4.5	0.2	0.2	2.5	-1.2	3.8	0.2	3.5	0.2	2.8
28	1.8	7.2	0.1	3.6	-0.5	3.9	-2.3	5.9	0.0	4.0	2.5	7.5	2.4	7.0	1.8	7.3	1.0	7.4
29	1.2	3.2	0.0	0.5	-0.5	0.5	0.1	5.8	-0.1	1.0	1.5	3.1	1.0	3.6	1.4	3.4	0.9	3.0
30	1.2	2.5	-0.7	0.0	-1.4	-0.2	0.1	1.5	-1.0	0.2	1.0	3.1	1.4	2.8	3.7	3.7	1.1	2.1
31	0.8	2.6	-2.2	0.1	-2.5	0.0	-1.0	1.2	-2.3	0.0	0.0	3.0	1.8	3.2	0.8	2.9	-0.1	2.8
MOY	3.2	6.9	1.4	4.6	1.2	4.4	2.0	6.0	1.1	4.6	2.7	7.1	3.0	6.5	2.7	6.8	3.0	6.5

# **OBSERVATIONS PLUVIOMETRIQUES**

# OBSERVATIONS FLUVIOMETRIQUES

JANVIER 1979

FEVRIER 1979

PLUVIOMETRE A	ALTI. EN m	PREC. TOTALES EN mm	MAXIMUM EN 24 HEURES mm	JOURS DE PLUIE				JOURS DE PLUIE TOTAL
				0.1-1 mm	1.1-10 mm	10.1-15 mm	>15.0 mm	
ALTIER ARSDORF	391 416	50.4 60.5	19.1 17.5	5 2	11 9	0 0	1 1	17 12
ASSELBORN BELVAUX	478 340	50.8 66.9	11.7 26.5	4 4	10 10	1 1	0 1	15 16
BERDORF BERLE	376 495	40.8 56.2	9.2 9.2	12 1	10 15	0 0	0 0	22 16
BEYEN CLEMENCY	279 334	66.0 78.0	26.1 23.8	4 8	11 8	1 1	1 2	17 19
CLERVAUX DIFFERDANGE	454 331	58.0 68.8	10.0 23.2	6 1	12 2	0 1	0 2	18 6
ECHTERNACH ERMSDORF	167 250	70.9 65.3	31.0 21.1	6 6	11 9	0 1	1 1	18 17
ESCH/SURE ETTELBRUCK	334 202	45.4 53.2	12.9 14.2	2 1	8 10	1 1	0 0	11 12
FINDEL/AEROPORT FOUHREN	380 322	63.7 54.6	14.5 16.6	4 6	10 10	2 0	0 1	16 17
GODBRANGE GREVENWACHER	328 188	46.0 46.3	11.9 17.7	6 11	8 10	2 0	0 1	16 22
HOSINGEN HULDANGE	500 519	58.5 54.6	9.3 11.2	5 6	12 10	0 1	0 0	17 17
KEHMEN KOERTICH	488 266	66.2 62.4	15.8 22.4	1 3	10 10	0 1	1 1	12 15
LORENTZWEILER LUXBBEGGEN	237 233	48.8 41.0	18.2 14.0	7 8	9 4	0 2	1 0	17 14
PRATZ REMERSCHEN	300 161	59.3 52.7	13.2 18.0	6 6	11 9	2 1	0 1	19 17
REMICH ROESER	208 273	59.5 63.9	25.3 19.2	6 0	9 5	0 0	1 2	16 7
SAEUL SURRE	295 429	70.3 46.6	24.3 9.0	2 4	13 9	1 0	1 0	17 13
TROINE	484	49.6	6.9	13	11	0	0	24

# OBSERVATIONS PLUYIOMETRIQUES

MARS 1979

AVRIL 1979

PLUYIOMETRE A	ALTI. EN m	PREC. TOTALES EN mm	MAXIMUM EN 24 HEURES mm	JOURS DE PLUIE				JOURS DE PLUIE TOTAL
				0.1-1 mm	1.1-10 mm	10.1-15 mm	>15.0 mm	
ALTRIER	391	110.3	20.4	4	17	1	2	24
ARSDORF	416	177.3	39.0	5	12	2	4	23
ASSELBORN	478	138.1	25.2	12	11	3	2	28
BELVAUX	340	155.7	37.3	4	16	2	2	26
BERDORF	376	120.6	21.3	4	16	2	2	24
BERLE	495	149.4	28.8	5	16	1	2	24
BEYREN	279	111.8	18.1	11	14	3	1	29
CLEMECY	334	160.2	29.3	8	14	1	4	27
CLERVAUX	454	136.5	25.6	4	12	3	2	21
DIFFERDANGE	331	161.6	35.0	4	13	4	1	22
ECHTERNACH	167	111.4	22.5	7	15	3	1	25
ERMSDORF	250	114.3	20.2	6	15	3	1	25
ESCH/SURE	334	150.9	32.6	7	13	3	2	25
ETTELBRUCK	202	139.6	33.2	0	16	2	1	19
FINDEL/AEROPORT	380	124.6	18.3	7	17	1	2	27
FOUHREN	322	124.8	21.8	9	11	4	1	25
GODBRANGE	328	118.4	21.4	2	15	3	2	27
GREVENMACHER	188	110.0	23.0	5	17	1	1	24
HOSINGEN	500	144.8	25.5	6	14	3	2	25
HULDANGE	519	126.9	15.0	5	13	5	0	23
KEHMEN	488	158.1	27.4	3	16	4	2	25
KOERTICH	266	162.8	40.4	5	17	2	3	27
LORENTZWEILER	237	114.0	28.0	5	17	2	1	25
LUXBEG/BEGGEN	233	113.5	21.1	4	19	1	1	25
PRATZ	300	147.1	32.9	9	15	4	1	28
REMERSCHEN	161	103.3	21.5	7	15	1	2	25
REMICH	208	109.9	22.3	5	18	2	1	26
ROESER	273	104.1	21.4	3	19	1	1	24
SAEUL	295	142.4	32.7	4	15	1	3	23
SURRE	429	172.2	30.0	1	14	4	2	21
TROINE	484	137.9	23.6	14	10	2	3	29

# OBSERVATIONS PLUVIOMETRIQUES

MAI 1979

JUIN 1979

PLUVIOMETRE A	ALTI. EN m	PREC. TOTALES EN mm	MAXIMUM EN 24 HEURES mm	JOURS DE PLUIE				JOURS DE PLUIE TOTAL	ALTI. EN m	PREC. TOTALES EN mm	MAXIMUM EN 24 HEURES mm	JOURS DE PLUIE				JOURS DE PLUIE TOTAL
				0.1-1 mm	1.1-10 mm	10.1-15 mm	>15.0 mm					0.1-1 mm	1.1-10 mm	10.1-15 mm	>15.0 mm	
ALTIER ARSBOURF	391 416	122.4 122.8	30.3 22.0	0 0	17 10	1 2	1 3	19 15	391 416	50.4 59.1	21.4 20.7	0 2	6 3	1 0	1 2	8 7
ASSELBORN BELVAUX	478 340	82.1 119.6	12.4 19.5	4 4	14 16	2 1	0 1	20 22	478 340	42.2 79.3	15.6 17.3	1 4	7 5	0 1	1 3	9 13
BERDORF BERLE	376 495	116.8 87.7	16.2 13.5	3 3	15 10	3 3	1 0	22 18	376 495	58.5 36.6	21.2 10.8	3 1	6 6	1 1	1 0	11 8
BEYREN CLENENCY	279 334	117.0 126.9	21.2 31.2	3 3	15 16	2 1	1 1	21 21	279 334	67.5 65.7	32.4 15.3	6 5	7 6	1 2	1 1	15 14
CLERVAUX DIFFERDANGE	454 331	91.0 125.2	11.5 24.8	3 0	11 18	5 0	0 1	19 19	454 331	63.3 90.0	27.1 31.8	3 0	4 8	2 2	1 1	10 11
ECHTERNACH ERMSDORF	167 250	100.4 152.8	13.6 44.9	3 2	14 14	3 3	0 2	19 21	167 250	68.1 57.9	22.5 28.4	2 4	7 6	1 0	1 1	11 11
ESCH/SURE ETTELBRUCK	334 202	105.3 94.6	16.7 37.4	5 1	10 11	2 2	2 1	19 15	334 202	54.3 37.8	17.6 23.2	3 1	4 4	1 0	1 1	9 6
FINDEL/AEROPORT FOUHREN	380 322	127.8 138.2	16.7 42.3	6 2	12 14	3 2	1 2	22 20	380 322	41.4 56.6	17.0 21.4	5 5	6 4	0 2	1 1	12 12
GODBRANGE GREVENMACHER	328 188	141.7 93.1	47.2 10.3	1 2	16 16	1 1	2 0	20 19	328 188	55.0 86.2	19.5 34.0	3 6	4 5	1 1	1 2	9 14
HOSINGEN HULDANGE	500 519	125.2 86.0	32.3 15.6	4 2	13 12	2 2	2 1	21 17	500 519	42.6 48.9	10.2 14.8	1 0	6 9	2 1	0 0	9 10
KEHMEN KOERICH	488 266	136.4 108.5	33.8 25.0	3 4	13 14	2 1	2 1	20 20	488 266	52.5 72.7	19.7 19.3	5 4	3 5	0 2	2 1	10 12
LORENTZWEILER LUXBEG/BEGGEN	237 233	102.6 104.0	14.6 19.2	4 1	14 17	2 0	0 1	20 19	237 233	46.8 37.3	9.9 7.1	0 3	9 9	0 0	0 0	9 12
PRATZ REMERESCHEN	300 161	112.6 150.4	17.3 51.8	4 2	10 13	3 2	2 1	19 18	300 161	55.2 51.9	22.9 25.3	7 3	5 5	0 0	1 1	13 9
REMICH ROESER	208 273	128.0 113.5	29.7 16.4	2 2	12 16	4 2	1 1	19 21	208 273	13.6 38.4	5.7 9.3	1 2	4 8	0 0	0 0	5 10
SAEUL SURRE	295 429	103.5 101.4	23.6 14.4	3 3	15 10	1 5	1 0	20 18	295 429	80.4 47.6	39.2 18.0	0 2	5 7	2 0	1 1	8 10
TROINE	484	98.8	14.6	5	14	3	0	22	484	53.4	25.0	7	4	1	1	13

# OBSERVATIONS PLUVIOMETRIQUES

JUILLET 1979

AOÛT 1979

PLUVIOMETRE A	ALTI. EN m	PREC. TOTALS EN mm	MAXIMUM EN 24 HEURES mm	JOURS DE PLUIE				JOURS DE PLUIE TOTAL	PREC. TOTALS EN mm	MAXIMUM EN 24 HEURES mm	JOURS DE PLUIE	JOURS DE PLUIE TOTAL				
				0.1-1 mm	1.1-10 mm	10.1-15 mm	>15.0 mm						0.1-1 mm	1.1-10 mm	10.1-15 mm	>15.0 mm
ALTRIER ARSDORF	391 416	26.8 10.0	19.8 4.4	13 13	3 3	1 0	0 0	8 3	85.9 85.5	26.5 35.5	10 10	2 1				
ASSELBORN BELVAUX	478 340	46.1 12.6	16.3 3.2	12 31	7 5	0 0	1 0	13 10	86.1 78.9	27.4 23.5	9 16	2 2				
BERDORF BERLE	376 495	29.6 17.7	13.5 6.8	13 30	5 4	1 0	0 0	9 6	79.8 67.1	26.3 25.0	14 10	2 1				
BEYREN CLEMENCY	279 334	27.0 16.9	18.9 7.1	14 14	2 4	0 0	1 0	9 4	80.6 83.7	26.2 22.6	16 16	2 2				
CLERVAUX DIFFERDANGE	454 331	40.7 16.0	14.4 4.2	29 31	7 6	1 0	0 0	13 6	74.7 87.7	27.1 23.0	10 16	1 2				
ECHTERNACH ERMSDORF	167 250	32.2 32.4	18.3 12.4	13 13	4 6	0 1	1 0	6 8	113.5 110.6	27.0 27.7	3 10	3 3				
ESCH/SURE ETTELBRUCK	334 202	26.3 12.1	16.0 6.4	13 13	3 3	0 0	1 0	7 3	72.1 75.5	28.2 26.2	10 10	1 2				
FINDEL/AEROPORT FOUREN	380 322	23.4 37.6	16.8 14.0	13 29	6 3	0 2	1 0	9 8	83.5 70.6	26.0 26.4	16 10	2 2				
GODDRANGE GREVENMÄCHER	328 188	65.6 21.3	45.2 13.2	13 14	5 4	1 1	1 0	9 7	94.1 85.8	28.4 24.5	10 16	3 2				
HOSINGEN HULDANGE	500 519	40.7 32.3	22.2 9.1	13 14	5 7	0 0	1 0	9 8	70.0 85.7	29.9 26.7	10 10	1 1				
KEHMEN KOERICH	488 266	26.5 13.4	14.0 7.3	13 13	6 3	1 0	0 0	9 3	65.9 57.6	31.5 32.3	10 10	1 2				
LORENTZMEILER LUXBG/BEGGEN	237 233	60.7 44.8	53.0 28.6	13 13	2 1	0 1	1 1	8 7	83.1 84.3	25.0 23.4	16 16	2 2				
PRATZ REMERESCHEN	300 161	12.8 19.1	4.8 8.9	14 13	3 3	0 0	0 0	6 7	72.6 66.6	25.0 26.8	10 16	1 2				
REMICH ROESER	208 273	18.2 11.4	8.8 3.9	13 31	4 3	0 0	0 0	6 6	84.8 67.2	26.0 26.4	16 17	2 2				
SAEUL SURRE	295 429	8.7 19.1	3.2 7.3	13 13	2 4	0 0	0 0	5 6	79.8 68.7	28.4 29.3	10 10	2 1				
TROINE	484	26.2	4.4	13	8	0	0	13	73.2	26.9	10	1				



# OBSERVATIONS PLUVIOMETRIQUES

SEPTEMBRE 1979

OCTOBRE 1979

PLUVIOMETRE A	ALTI. EN M	PREC. TOTALS EN MM	MAXIMUM EN 24 HEURES MM	JOURS DE PLUIE				JOURS DE PLUIE TOTAL
				0,1-1 MM	1,1-10 MM	10,1-15 MM	>15,0 MM	
ALTRIER	391	43.0	22.9	1	3	0	1	5
ARSDORF	416	10.4	4.5	1	4	0	0	5
ASSELBORN	478	14.6	6.3	5	3	0	0	8
BELVAUX	340	29.7	21.2	1	3	0	1	5
BERDORF	376	48.4	23.3	7	1	0	2	10
BERLE	495	5.0	2.0	1	3	0	0	4
BEYREN	279	56.0	40.8	4	1	1	1	7
CLEMENCY	334	24.1	17.8	0	3	0	0	4
CLERVAUX	454	9.4	2.6	1	4	0	0	5
DIFFERDANGE	331	33.2	23.7	0	3	0	1	4
ECHTERNACH	167	49.1	24.5	2	3	0	2	5
ERMSDORF	250	19.7	9.3	0	3	0	0	3
ESCH/SURE	334	5.6	2.0	3	2	0	0	5
ETTELBRUCK	202	22.0	12.2	0	1	1	0	2
FINDEL/AEROPORT	380	34.8	17.4	0	3	1	0	4
FOUREN	322	18.4	9.1	2	3	0	0	5
GODBRANGE	328	31.8	19.2	0	2	0	1	4
GREVENMACHER	188	29.7	14.0	3	2	0	0	7
HOSINGEN	500	9.7	3.9	1	4	0	0	5
HULDANGE	519	13.2	6.0	0	4	0	0	4
KEHMEN	488	13.5	7.2	2	2	0	0	4
KOERICH	286	23.7	19.4	1	2	0	1	4
LORENTZWEILER	237	44.0	18.2	2	2	1	1	6
LUX86/BEGGEN	233	34.6	16.0	1	2	1	1	5
PRATZ	300	21.7	9.4	3	3	0	0	6
REMERESCHEN	161	30.1	15.9	0	1	1	1	3
REMICH	208	38.9	14.8	4	2	2	0	8
ROESER	273	41.5	21.5	1	2	0	2	5
SAEUL	295	22.1	16.4	2	3	0	1	5
SURRE	429	5.1	1.6	1	3	0	0	4
TROINE	484	15.4	7.0	3	4	0	0	7

# OBSERVATIONS PLUVIOMETRIQUES

NOVEMBRE 1979

DECEMBRE 1979

PLUVIOMETRE A	ALTI. EN m	PREC. TOTALES EN mm	MAXIMUM EN 24 HEURES mm	JOURS DE PLUIE				JOURS DE PLUIE TOTAL	ALTI. EN m	PREC. TOTALES EN mm	MAXIMUM EN 24 HEURES mm	JOURS DE PLUIE				JOURS DE PLUIE TOTAL
				0.1-1 mm	1.1-10 mm	10.1-15 mm	>15.0 mm					0.1-1 mm	1.1-10 mm	10.1-15 mm	>15.0 mm	
ALTIER ARSORF	391 416	90.3 101.1	21.9 26.6	5 9	6 10	3 2	1 1	16 13	391 416	157.1 210.8	30.2 43.8	11 10	14 9	3 0	2 7	20 19
ASSELBORN BELVAUX	478 340	94.5 136.2	21.5 37.6	8 7	8 10	1 2	2 3	19 17	478 340	138.0 192.8	20.3 35.0	11 11	14 9	3 4	2 4	23 21
BERDORF BERLE	376 495	88.1 88.3	16.7 20.4	9 9	7 11	3 2	1 1	22 18	376 495	156.4 179.2	37.9 32.5	10 11	9 13	2 2	4 4	23 25
BEYREN CLEMENCY	279 334	97.6 130.3	19.6 24.3	5 7	7 6	2 3	2 3	19 14	279 334	141.1 199.1	30.4 38.8	11 11	11 10	3 4	2 4	24 22
CLERVAUX DIFFERDANGE	454 331	108.2 140.3	21.2 38.7	9 7	12 9	1 1	2 3	20 14	454 331	146.7 208.7	21.9 39.7	12 11	13 5	0 4	4 5	23 14
ECHTERNACH ERMSDORF	167 250	83.3 91.3	17.6 18.2	5 9	3 8	2 1	1 2	14 16	167 250	165.3 180.3	34.4 46.0	11 11	4 13	5 3	3 4	21 23
ESCH/SURE ETTELBRUCK	334 202	82.6 97.4	19.5 22.6	8 9	7 7	2 2	1 2	15 12	334 202	152.2 153.6	36.0 38.4	11 11	8 7	3 4	3 3	21 15
FINDEL/AEROPORT FOUHREN	380 322	115.5 94.1	23.5 19.8	7 9	7 9	2 2	3 1	15 17	380 322	148.1 172.7	35.1 39.0	11 11	4 11	4 3	1 3	20 22
GODDRANGE GREVENWACHER	328 188	90.6 78.4	22.6 18.2	5 5	6 8	1 2	1 1	17 17	328 188	150.0 144.2	32.2 28.1	10 11	12 10	2 2	3 4	20 23
HOSINGEN HULDANGE	500 519	104.2 115.4	21.2 28.9	9 9	10 6	2 6	1 1	20 14	500 519	165.1 157.3	34.3 22.3	11 10	7 13	2 2	3 2	25 23
KEHMEN KOERICH	488 286	83.0 127.2	22.8 24.9	9 5	9 6	3 3	1 3	16 14	488 286	187.8 207.5	35.6 42.3	10 11	10 9	3 3	4 4	18 19
LORENTZWEILER LUX86/BEGGEN	237 233	80.7 94.8	17.5 21.8	5 7	8 8	2 2	1 2	14 13	237 233	161.9 134.3	26.0 27.4	10 11	8 12	4 2	3 2	20 18
PRATZ REMERSCHEN	300 161	108.4 97.0	21.7 20.3	10 7	9 9	1 2	2 2	15 14	300 161	214.2 146.4	54.1 24.9	11 11	9 10	3 1	5 4	20 21
REMIICH ROESER	208 273	88.4 94.9	17.3 22.3	5 7	8 10	3 3	1 1	15 16	208 273	151.7 149.2	22.4 28.4	11 11	8 9	4 2	3 4	21 20
SAEUL SURRE	295 429	97.6 115.4	21.4 25.3	9 9	8 11	1 1	3 3	14 17	295 429	180.0 198.0	33.8 38.0	11 10	10 10	1 3	4 4	18 20
TROINE	484	98.4	21.5	9	9	1	2	30	484	136.3	21.5	12	13	3	2	30

QUANTITE DE PLUIE RECUEILLIE PAR

LES STATIONS PLUVIOMETRIQUES EN 1979

PLUVIOMETRE A	ALT.	1	2	3	4	5	6	7	8	9	10	11	12	TOTAL	JOURS DE PLUIE	MAX.*
ALTRIER ARSDORF	391	50.4	66.2	110.3	65.4	122.4	50.4	26.8	85.9	43.0	43.2	90.3	157.1	911.4	170	30.3
	416	60.5	77.3	177.5	86.8	122.8	59.1	10.0	85.5	10.4	61.1	101.1	210.8	1062.0	142	43.8
ASSELBORN BELVAUX	478	50.8	54.9	138.1	74.3	82.1	42.2	46.1	86.1	14.6	75.3	94.5	138.0	897.0	205	29.4
	340	66.9	92.9	155.7	90.9	119.6	79.3	12.6	78.9	29.7	54.4	136.2	192.8	1109.0	195	37.6
BERDORF BERLE	376	40.8	61.7	120.6	75.6	116.8	58.5	29.6	79.8	48.4	53.3	88.1	156.4	929.6	203	37.9
	495	56.2	84.9	149.4	64.1	87.7	36.6	17.7	67.1	5.0	68.0	88.3	179.2	904.2	178	32.5
BEYREN CLEMENCY	279	66.0	69.5	111.8	75.6	117.0	67.5	27.0	80.6	56.0	47.2	97.6	141.1	956.9	207	40.8
	334	78.0	82.8	160.2	95.0	126.9	65.7	16.9	83.7	24.1	56.3	130.3	199.1	1119.0	188	38.8
CLERVAUX DIFFERANGE	454	58.0	58.5	136.5	80.1	91.0	63.3	40.7	74.7	9.4	59.2	108.2	146.7	926.3	186	27.1
	331	68.8	87.1	161.6	90.6	125.2	80.0	16.0	87.7	33.2	56.3	140.5	208.7	1166.0	145	39.7
ECHTERNACH ERMSDORF	167	70.9	46.7	111.4	77.7	100.4	68.1	32.2	113.5	49.1	66.5	83.3	165.3	985.1	171	34.4
	250	65.3	65.0	114.5	69.8	152.8	57.9	32.4	110.6	19.7	55.9	91.3	180.3	1015.0	176	46.0
ESCH/SURE ETTELBRUCK	334	45.4	49.4	150.9	70.9	105.3	52.3	26.3	72.1	5.6	62.9	82.6	152.2	875.9	166	36.0
	202	53.2	59.9	139.6	55.7	94.6	37.8	12.1	75.5	22.0	63.3	97.4	153.6	864.7	127	38.4
FINDEL/AEROPORT FOUREN	380	63.7	85.0	124.6	83.4	127.8	41.4	23.4	83.5	34.8	58.4	115.5	148.1	989.6	189	35.1
	322	54.6	57.3	124.8	71.3	138.2	56.6	37.6	70.6	18.4	43.7	94.1	172.7	939.9	175	42.3
GODFRANGE GREVENACHER	328	46.0	64.3	118.4	80.9	141.7	55.0	65.6	94.1	31.8	63.1	90.6	150.0	1001.0	175	47.2
	188	46.3	64.1	110.0	72.5	93.1	88.2	21.3	85.8	29.7	42.3	78.4	144.2	873.9	178	34.0
HOSINGEN HULDANGE	500	58.5	62.3	144.8	87.2	125.2	42.6	40.7	70.0	9.7	55.3	104.2	165.1	965.6	185	34.3
	519	54.6	58.7	128.9	79.2	86.0	48.9	32.3	85.7	13.2	64.2	115.4	137.3	902.4	172	27.0
KEHMEN KOERICH	488	66.2	72.8	158.1	93.0	136.4	52.5	26.5	65.8	13.5	56.3	93.0	187.8	1022.0	159	35.6
	266	62.4	62.4	162.8	97.8	108.5	72.7	13.4	93.6	23.7	84.2	127.2	207.9	1116.0	174	42.3
LORENTZWEILER LUXBEG/BEGGEN	237	48.8	69.5	114.0	70.5	102.6	46.8	60.7	83.1	44.0	62.7	80.7	161.9	945.3	180	53.0
	233	41.0	71.9	113.5	69.9	104.0	37.3	44.8	84.3	34.6	48.9	94.8	134.3	879.3	174	28.6
PRAJL REMERSCHEN	300	59.3	80.4	147.1	78.7	112.6	55.2	12.8	72.6	31.7	52.9	108.4	214.2	1015.0	187	54.1
	161	52.7	73.0	103.3	74.6	150.4	51.9	19.1	86.6	30.1	44.2	97.0	146.4	929.3	166	31.8
REMICH ROESER	208	59.5	69.5	109.9	77.4	128.0	13.6	18.2	84.8	38.9	47.8	88.4	151.7	887.7	174	29.7
	273	63.9	80.8	104.1	66.3	113.5	38.4	11.4	67.2	41.5	52.0	94.9	149.2	883.2	160	28.4
SAREUL SURRE	295	70.3	89.2	142.4	77.6	103.5	80.4	8.7	79.8	22.1	63.7	97.6	180.0	1015.0	166	39.2
	429	46.6	73.4	172.2	71.9	101.4	47.6	19.1	88.7	5.1	66.2	115.4	198.0	1005.0	160	38.0
TROINE	484	49.6	50.4	137.9	103.7	98.8	53.4	26.2	73.2	15.4	75.3	98.4	136.3	918.6	246	38.8

MAX.\* = MAXIMUM DE PLUIE RECUEILLIE EN 24 HEURES.

# **TEMPERATURES DU SOL**

# TEMPÉRATURES DU SOL

Janvier 1979

JOURS DU MOIS	LUXEMBOURG / BEGGEN					ECHTERNACH					CLERVAUX						
	Profondeur en Cm.					Profondeur en Cm.					Profondeur en Cm.						
	5	15	30	50	100	5	15	30	50	100	5	15	30	50	100		
	TEMPER. MIN. AU RAS DU SOL					TEMPER. MIN. AU RAS DU SOL					TEMPER. MIN. AU RAS DU SOL						
1	-15,0	-0,0	0,4	0,3		-20,4	1,7	2,0	4,1	5,2	6,0	-19,7	-2,0	-0,5	0,5	3,4	4,1
2	-19,0	1,4	2,1	2,2		-16,0	1,1	1,7	2,9	4,5	6,0	-20,7	-2,0	-0,8	0,1	2,9	4,1
3	-13,5	1,2	1,8	2,6		-22,0	0,8	1,3	2,5	4,0	6,0	-13,0	-3,1	-1,3	-0,4	2,5	3,9
4	-14,6	0,5	1,5	2,1		-15,5	0,2	0,6	2,1	3,6	5,8	-14,4	-2,9	-1,7	-0,5	2,3	3,8
5	-16,5	0,4	1,1	2,2		-15,0	-1,0	0,1	1,7	3,4	5,6	-13,4	-4,1	-2,5	-0,9	2,0	3,6
6	-17,4	0,3	1,4	2,1		-15,0	-1,0	-0,9	1,1	2,9	5,4	-16,8	-5,1	-3,3	-1,6	1,8	3,5
7	-15,0	0,1	0,8	1,9		-15,5	-2,2	-1,5	0,7	2,5	5,4	-15,1	-4,3	-3,2	-1,8	1,5	3,3
8	-9,0	-0,4	0,4	1,0		-8,5	-1,7	-1,3	0,5	2,3	5,3	-10,5	-2,2	-2,3	-1,3	1,4	3,2
9	-6,0	0,1	0,6	1,5		-8,8	-1,0	-0,9	0,4	2,1	5,0	-3,6	-1,0	-1,1	-0,7	1,4	3,1
10	-5,5	0,1	0,8	1,5		-3,0	-0,6	-0,6	0,4	1,9	4,7	-5,5	-0,9	-0,8	-0,6	1,3	3,0
11	-4,0	0,2	1,0	1,6		-1,0	0,0	-0,1	0,3	1,9	4,6	-2,4	-0,6	-0,6	-0,5	1,3	3,0
12	-4,0	0,1	1,0	1,6		-3,8	-0,3	-0,4	0,3	1,7	4,5	-2,0	-0,5	-0,6	-0,4	1,3	2,9
13	-4,5	0,2	0,8	1,5		-5,8	-0,5	-0,4	0,5	1,7	4,3	-3,1	-0,7	-0,6	-0,4	1,3	2,0
14	-12,0	0,2	0,8	1,6		-11,2	-0,9	-0,6	0,4	1,7	4,2	-19,0	-1,8	-1,1	-0,6	1,3	2,0
15	-10,5	0,1	0,6	1,5		-8,7	-1,4	-0,9	0,5	1,7	4,1	-19,4	-3,8	-2,5	-1,2	1,3	2,7
16	-19,0	0,0	0,4	1,3		-19,0	-1,7	-1,0	0,4	1,6	4,1	-21,0	-5,0	-3,3	-1,8	1,2	2,7
17	-16,4	-0,1	0,1	1,2		-13,7	-1,6	-1,2	0,3	1,5	4,0	-20,0	-3,9	-3,3	-1,8	1,1	2,6
18	-9,0	0,0	0,1	1,2		-7,2	-1,5	-1,2	0,2	1,4	3,8	-8,1	-3,1	-2,1	-1,3	1,0	2,6
19	-8,0	0,0	0,1	1,1		-6,0	-1,5	-1,2	0,1	1,3	3,6	-8,7	-2,4	-1,9	-1,2	1,0	2,5
20	-11,5	0,1	0,2	1,1		-11,0	-1,2	-1,1	0,0	1,3	3,7	-9,5	-2,1	-1,6	-1,1	1,0	2,5
21	-2,5	0,1	0,5	1,2		-1,5	-0,6	-0,6	0,1	1,2	3,6	-3,5	-0,8	-0,9	-0,7	1,0	2,5
22	-2,0	0,1	0,3	0,9		-3,0	-0,6	-0,6	0,1	1,2	3,6	-3,5	-0,8	-0,7	-0,6	1,0	2,5
23	-0,8	0,1	0,4	1,1		-1,0	-0,3	-0,5	0,1	1,2	3,5	-1,4	-0,3	-0,5	-0,4	1,0	2,4
24	-1,0	0,1	0,4	1,1		-0,5	-0,2	-0,3	0,2	1,3	3,5	-2,6	-0,3	-0,5	-0,4	1,0	2,4
25	-7,5	0,1	0,3	1,0		-7,0	-0,4	-0,4	0,2	1,3	3,5	-6,1	-1,0	-0,7	-0,4	1,0	2,4
26	-7,2	0,0	0,3	1,0		-8,0	-0,9	-0,4	0,2	1,2	3,4	-7,0	-1,4	-1,0	-0,6	1,0	2,4
27	-4,5	0,1	0,3	0,8		-2,7	-0,6	-0,4	0,3	1,3	3,3	-5,5	-1,0	-0,8	-0,5	1,0	2,4
28	-6,5	0,1	0,4	1,1		-1,2	-0,5	-0,4	0,3	1,2	3,3	-7,6	-1,2	-0,9	-0,5	1,0	2,3
29	-2,5	0,1	0,6	1,2		-3,0	-0,5	-0,4	0,3	1,2	3,0	-7,6	-0,8	-0,8	-0,5	1,0	2,3
30	0,0	0,1	0,5	1,2		0,5	-0,3	-0,3	0,3	1,1	2,8	-0,4	-0,3	-0,5	-0,4	1,0	2,4
31	-1,5	0,2	0,6	1,2		0,5	-0,2	-0,3	0,4	1,3	3,3	-2,0	-0,3	-0,5	-0,4	1,0	2,3

# TEMPÉRATURES DU SOL

Février 1979

JOURS DU MOIS	LUXEMBOURG / BEGGEN					TEMPER. MIN. AU RAS DU SOL	ECHTERNACH					TEMPER. MIN. AU RAS DU SOL	CLERVAUX				
	Profondeur en Cm.						Profondeur en Cm.						Profondeur en Cm.				
	5	15	30	50	100		5	15	30	50	100		5	15	30	50	100
1	-3,5	0,0	0,5	1,1		-2,3	-0,2	0,4	1,3	2,3	-3,3	-0,3	-0,4	1,0	2,3		
2	0,5	1,0	1,3			4,0	-0,1	0,3	1,3	2,3	-2,0	0,0	-0,3	1,0	2,3		
3	-5,0	0,4	0,7	1,2		-4,0	-0,2	0,3	1,2	2,3	-9,3	-0,3	-0,3	1,0	2,3		
4	-8,0	0,2	0,6	1,1		-6,5	-0,3	0,4	1,2	2,3	-11,6	-0,8	-0,6	1,0	2,2		
5	0,0	0,3	0,5	1,1		-0,5	-0,1	0,3	1,3	2,3	-3,0	-0,1	-0,3	1,0	2,2		
6	-2,8	0,3	0,6	1,1		-2,8	-0,3	0,5	1,3	3,3	-6,0	-0,7	-0,5	1,0	2,2		
7	-4,8	0,4	0,5	1,1		-5,0	-0,4	0,5	1,3	3,2	-6,6	-0,6	-0,3	1,0	2,2		
8	-1,8	1,8	1,4	1,2		-0,1	-0,3	0,5	1,3	3,1	-5,6	-0,2	-0,3	1,0	2,2		
9	-3,6	0,8	1,0	1,3		-3,5	-0,2	0,6	1,3	3,1	-5,7	-0,5	-0,4	1,0	2,2		
10	0,0	1,5	1,5	1,6		-0,3	-0,2	0,6	1,3	3,1	-2,0	-0,2	-0,3	1,0	2,2		
11	-1,0	1,3	1,4	1,6		-5,2	-0,2	0,6	1,4	3,1	-2,5	-0,3	-0,3	1,0	2,1		
12	0,0	3,3	2,6	2,5		-1,0	-0,1	-0,6	1,4	3,1	-1,2	-0,1	-0,2	1,0	2,1		
13	1,4	5,0	3,9	3,2		1,1	0,1	0,8	1,5	3,2	-1,2	0,0	-0,2	1,1	2,1		
14	4,6	4,8	4,5	4,0		4,5	1,2	1,4	1,8	3,2	-0,6	0,0	-0,2	1,0	2,1		
15	-4,0	1,8	2,7	3,4		-3,4	0,9	1,1	2,2	3,3	-7,0	-0,3	-0,2	1,0	2,1		
16	-1,4	1,3	2,0	2,3		-1,4	0,5	0,6	2,2	3,4	-5,1	-0,3	-0,2	1,1	2,0		
17	-6,5	0,4	1,1	2,0		-2,5	0,2	0,4	2,1	3,4	-5,4	-0,6	-0,4	1,1	2,1		
18	-3,1	0,4	1,0	1,8		-3,0	0,2	0,4	1,9	3,5	-7,5	-0,5	-0,4	1,1	2,1		
19	-2,0	0,8	1,2	1,8		-1,8	0,2	0,4	1,8	3,4	-4,0	-0,4	-0,4	1,1	2,1		
20	-0,7	1,3	1,5	1,9		-0,5	0,2	0,3	1,8	3,4	-4,0	-0,2	-0,3	1,0	2,0		
21	-5,0	0,7	1,1	1,8		-6,0	0,2	0,3	1,8	3,6	-8,5	-0,8	-0,5	1,0	2,0		
22	-1,5	1,6	1,7	1,9		-4,5	0,2	0,3	1,8	3,4	-10,1	-1,1	-0,6	1,0	2,0		
23	-1,8	2,6	2,3	2,2		-2,0	0,5	0,5	1,8	3,4	-4,0	-0,4	-0,3	1,0	2,0		
24	-4,0	2,3	2,5	2,6		-5,0	0,8	0,8	1,9	3,4	-4,7	-0,3	-0,3	1,0	2,0		
25	-6,5	0,6	1,5	2,1		-5,0	0,3	0,4	2,0	3,4	-12,3	-1,0	-0,5	1,0	2,0		
26	-2,5	0,6	1,1	1,9		-9,5	0,1	0,3	1,9	3,3	-14,4	-1,5	-0,9	1,0	2,0		
27	-2,5	0,5	1,2	1,8		-8,0	0,0	0,1	1,8	3,3	-13,1	-1,7	-1,1	1,0	2,0		
28	-2,5	0,5	1,1	1,7		-10,0	-0,1	0,1	1,7	3,3	-11,5	-1,4	-1,1	0,9	2,0		

# TEMPÉRATURES DU SOL

Mars 1979

JOURS DU MOIS	LUXEMBOURG / BEGGEN				ECHTERNACH				CLERVAUX					
	Profondeur en Cm.				Profondeur en Cm.				Profondeur en Cm.					
	5	15	30	100	5	15	30	50	100	5	15	30	50	100
1	4,5	2,4	1,9	2,1	0,2	0,1	0,9	1,8	3,3	-0,6	-0,7	-0,5	0,8	2,0
2	-2,5	2,0	1,8	1,9	0,7	0,8	1,3	1,8	3,3	-0,5	-0,5	-0,3	0,8	1,9
3	4,0	4,7	3,6	3,2	3,2	2,8	2,4	2,0	3,3	0,0	-0,3	-0,2	0,8	1,9
4	6,5	5,8	5,1	4,2	4,7	4,3	3,3	2,7	3,3	0,6	-0,2	-0,2	0,8	1,9
5	-3,8	3,5	3,8	3,9	2,5	3,0	3,5	3,2	3,4	0,0	0,2	0,3	0,8	1,9
6	-4,2	3,6	3,4	3,5	2,5	2,6	3,1	3,2	3,6	0,0	-0,2	-0,2	0,8	1,8
7	1,2	4,6	4,1	4,0	3,9	3,6	3,4	3,3	3,7	0,5	-0,2	-0,2	0,8	1,8
8	-0,2	4,3	4,2	4,1	3,9	3,4	3,6	3,5	3,9	0,9	0,0	-0,2	0,8	1,8
9	0,3	3,8	3,9	4,3	3,6	3,4	3,6	3,6	4,0	0,7	0,0	-0,1	0,9	1,8
10	-2,5	4,0	3,9	4,0	3,6	3,3	3,6	3,7	4,1	0,1	0,0	-0,1	0,8	1,7
11	1,0	6,0	5,0	4,5	4,9	4,2	4,0	3,6	4,1	-0,5	1,3	0,4	0,9	1,7
12	8,3	7,3	7,1	6,1	6,7	5,8	5,2	4,2	4,2	3,5	3,3	2,2	1,1	1,7
13	3,6	6,7	6,5	6,1	6,0	5,7	5,5	4,8	4,4	1,7	3,2	2,5	1,8	1,9
14	4,5	7,3	6,8	6,3	7,0	6,5	5,8	5,1	4,6	4,3	5,0	3,6	2,3	2,1
15	6,5	7,9	7,2	6,6	7,2	6,8	6,3	5,4	4,0	4,0	6,6	4,4	2,8	2,4
16	2,6	5,1	6,1	6,3	5,5	5,8	6,1	5,7	5,0	-0,8	3,4	3,7	3,3	2,6
17	-1,6	4,3	4,8	5,0	4,6	4,7	5,1	5,4	5,2	-4,0	2,6	2,4	3,1	2,9
18	-1,5	3,9	4,1	4,6	4,5	4,4	4,9	5,1	5,3	-3,1	1,8	2,1	2,9	3,0
19	0,5	5,6	5,3	4,7	4,8	4,8	5,0	5,0	5,3	-1,0	4,4	2,7	2,7	3,0
20	-1,2	5,5	5,5	5,4	5,5	5,1	5,1	5,1	5,3	-2,2	3,7	3,1	2,9	3,0
21	1,5	5,5	5,5	5,5	5,4	5,4	5,4	5,2	5,3	-1,0	3,8	3,5	3,1	3,1
22	-2,6	5,4	5,2	5,3	4,8	4,8	5,1	5,3	5,4	-5,0	2,4	2,6	3,2	3,1
23	-1,8	6,2	5,8	5,7	4,5	4,8	5,1	5,2	5,5	-3,6	3,4	2,6	3,0	3,2
24	-8,5	5,2	5,2	5,2	4,1	4,2	4,8	5,2	5,5	-7,8	2,2	2,1	3,0	3,3
25	3,0	7,2	6,5	6,0	6,4	5,7	5,4	5,2	5,5	0,5	4,6	3,8	3,1	3,0
26	5,0	7,3	7,1	6,7	6,0	6,6	6,2	5,6	5,5	0,8	6,0	5,1	3,6	3,0
27	3,5	5,5	5,7	6,1	5,5	5,6	5,8	5,7	5,6	-1,7	3,9	3,8	3,0	3,5
28	5,0	5,5	6,4	6,2	6,2	6,1	6,0	5,6	5,6	-1,5	4,5	4,2	3,9	3,8
29	-1,5	4,2	4,9	5,6	4,7	4,9	5,4	5,6	5,6	-4,3	2,4	2,0	3,7	3,7
30	-2,0	4,3	4,5	5,1	4,3	4,5	5,4	5,5	5,6	-3,0	2,2	2,4	3,4	3,7
31	2,0	4,9	4,9	5,0	4,6	4,7	5,0	5,1	5,6	-0,3	2,8	2,6	3,3	3,5

# TEMPÉRATURES DU SOL

Avril 1979

JOURS DU MOIS	LUXEMBOURG / BEGGEN				ECHTERNACH				CIERVAUX					
	Profondeur en Cm.				Profondeur en Cm.				Profondeur en Cm.					
	5	15	30	100	5	15	30	50	100	5	15	30	50	100
	TEMPER. MIN. AU RAS DU SOL				TEMPER. MIN. AU RAS DU SOL				TEMPER. MIN. AU RAS DU SOL					
1	0,0	5,5	5,4	5,3	4,8	4,8	5,1	5,2	5,6	-0,2	4,0	3,5	3,2	3,6
2	2,5	6,0	6,1	5,7	6,1	5,6	5,4	5,3	5,6	1,5	4,7	4,3	3,9	3,6
3	0,0	6,1	6,3	6,0	5,5	5,5	5,8	5,6	5,7	-2,3	3,7	3,5	3,0	3,7
4	0,0	6,3	6,3	6,3	5,6	5,5	5,7	5,7	5,7	-2,2	3,0	3,0	3,1	3,8
5	-0,5	5,8	6,0	6,1	5,2	5,5	5,8	5,7	5,8	-1,1	1,4	1,9	2,4	3,8
6	-4,2	5,2	5,4	5,6	5,0	4,7	5,3	5,8	5,8	-3,5	2,7	2,3	3,2	3,7
7	1,0	6,1	5,8	5,7	4,5	4,4	5,2	5,5	5,8	-7,3	3,9	3,4	3,2	3,6
8	1,0	5,8	5,9	6,2	5,0	5,1	5,4	5,6	5,9	-6,2	4,8	3,9	3,5	3,5
9	-3,0	7,5	7,1	6,9	7,1	6,4	6,0	5,6	5,9	-2,2	7,3	6,1	4,9	3,7
10	1,5	9,6	8,9	8,1	8,1	7,5	7,0	6,1	6,0	4,0	10,4	9,0	7,3	3,5
11	5,0	9,7	9,5	9,1	6,9	6,5	7,9	6,8	6,1	3,0	8,9	6,6	7,9	4,0
12	6,0	11,0	10,1	9,2	9,9	9,2	8,3	7,2	6,3	5,5	9,6	8,8	7,8	4,5
13	-0,5	11,7	10,7	9,8	9,9	9,5	8,8	7,6	6,5	-1,3	10,4	9,4	8,2	4,7
14	0,5	11,9	11,2	10,5	10,2	9,8	9,2	8,1	6,8	1,0	11,9	10,6	9,2	5,1
15	2,0	14,2	12,1	11,3	11,3	10,6	9,6	8,4	7,0	3,1	13,0	11,4	9,9	5,4
16	4,5	10,7	11,1	10,9	10,0	10,2	9,7	8,9	7,2	2,7	8,3	8,6	8,9	5,6
17	2,9	8,0	8,9	9,4	7,6	8,2	8,8	8,8	7,5	0,0	4,6	5,3	6,0	5,9
18	3,0	9,1	8,1	8,5	7,5	7,8	8,3	8,3	7,6	-0,5	6,4	6,2	6,3	5,9
19	-3,4	8,9	8,5	8,7	8,2	8,2	8,3	8,2	7,6	-5,3	6,1	6,3	6,2	5,8
20	-1,5	7,3	6,1	9,0	7,5	7,0	8,4	8,3	7,7	-3,6	5,3	5,7	6,1	5,8
21	4,0	8,3	8,7	8,8	8,5	8,0	8,2	8,1	7,7	2,2	7,0	6,5	6,2	5,8
22	4,2	9,0	8,8	8,9	6,6	6,4	8,4	8,2	7,8	3,0	7,1	6,8	6,0	5,7
23	5,7	10,0	9,4	8,9	9,8	9,3	8,7	8,2	7,8	4,2	9,8	6,6	7,7	5,8
24	5,3	9,4	9,5	9,4	9,5	9,2	9,0	8,4	7,8	2,9	7,3	7,4	7,3	5,9
25	2,5	9,3	9,3	9,1	8,6	8,7	8,8	8,5	7,9	0,0	5,5	5,5	5,5	5,0
26	1,5	10,0	9,4	8,6	9,1	8,6	8,7	8,4	8,0	-1,5	6,2	5,9	6,3	6,0
27	-0,5	8,5	8,8	8,9	8,1	8,5	6,9	6,5	8,1	0,2	6,1	6,0	6,3	6,0
28	3,5	8,9	8,7	8,5	8,8	8,5	8,4	8,5	8,1	-2,6	6,2	5,8	5,7	5,0
29	-0,5	8,4	8,6	8,9	8,5	8,4	8,6	8,3	8,0	1,4	5,7	5,7	5,8	6,0
30	5,0	8,1	8,5	8,5	8,1	8,2	8,4	8,6	8,2	1,7	6,0	5,5	6,2	6,0



# TEMPÉRATURES DU SOL

Mai 1979

JOURS DU MOIS	LUXEMBOURG / BEGGEN				ECHTERNACH				CLERVAUX					
	Profondeur en Cm.				Profondeur en Cm.				Profondeur en Cm.					
	5	15	30	100	5	15	30	100	5	15	30	50	100	
	TEMPER. MIN. AU RAS DU SOL				TEMPER. MIN. AU RAS DU SOL				TEMPER. MIN. AU RAS DU SOL					
1	0,4	7,3	7,4	7,9		7,5	7,4	7,9	8,2	-3,5	5,4	5,3	5,4	5,9
2	2,0	8,4	8,0	8,0	2,1	7,6	7,7	7,9	8,2	-1,6	3,8	4,5	5,0	5,9
3	-2,6	5,6	7,2	7,7	-1,5	7,2	7,0	7,5	8,1	-3,6	4,3	4,2	4,5	5,8
4	0,0	8,3	7,6	7,9	0,5	7,1	7,5	7,7	8,1	-1,5	5,1	4,7	4,7	5,8
5	-2,5	7,3	7,6	7,9	-1,5	5,6	6,6	7,7	7,9	-4,0	3,7	3,8	4,1	5,6
6	-1,5	9,5	8,3	8,0	-1,0	8,4	7,8	7,6	7,8	-1,6	6,5	5,6	5,0	5,6
7	-4,4	10,5	9,4	8,8	-3,5	8,8	8,2	7,8	7,9	-5,0	8,2	7,4	6,4	5,5
8	-3,8	9,6	10,6	9,8	-3,2	10,3	9,6	8,3	8,0	-3,5	10,8	9,7	8,3	6,1
9	-1,0	10,2	12,1	11,0	-0,5	11,4	10,7	9,8	8,1	-0,4	12,5	11,2	9,9	5,8
10	2,1	13,1	12,6	11,6	2,1	11,1	11,1	10,5	8,2	1,5	11,6	10,8	9,9	6,1
11	1,5	11,3	11,5	11,4	2,2	10,7	10,3	10,3	8,5	0,9	8,9	8,9	8,9	6,5
12	10,5	14,3	12,9	11,7	10,3	12,8	12,0	10,7	8,7	9,0	15,0	12,4	10,5	6,7
13	3,0	14,7	13,9	12,6	3,8	13,2	12,7	11,6	8,8	4,5	15,3	13,6	12,0	6,9
14	4,4	16,9	15,0	13,7	6,5	14,7	14,0	12,7	9,1	4,4	17,3	15,4	13,2	7,1
15	2,5	16,5	15,1	14,5	4,5	14,9	14,6	13,4	9,4	5,0	18,0	16,5	14,8	7,6
16	5,2	17,4	16,1	15,1	5,6	15,9	15,1	14,0	9,7	6,8	19,2	17,2	15,6	8,0
17	11,5	14,3	14,9	15,1	12,2	14,5	14,5	14,1	10,9	9,0	13,6	14,0	14,0	8,5
18	9,5	13,8	13,2	13,5	10,2	13,9	13,6	13,3	10,4	5,2	11,1	11,7	11,6	8,8
19	1,5	14,0	13,2	12,7	3,0	13,6	13,4	13,0	10,4	-2,1	11,8	11,2	10,8	8,9
20	10,4	15,0	14,5	13,7	12,5	14,2	14,1	13,6	10,8	9,8	13,6	12,9	12,2	8,8
21	1,0	13,2	12,9	13,2	8,0	13,8	13,6	13,4	11,0	5,1	12,5	11,9	11,4	8,9
22	3,0	14,2	13,7	13,4	10,0	13,9	14,1	13,7	11,1	7,0	12,9	12,3	11,8	8,9
23	7,5	15,3	14,5	13,7	7,5	15,1	14,6	13,7	11,0	7,4	13,3	12,5	11,9	9,0
24	8,5	14,9	14,3	14,0	9,0	13,9	14,1	13,9	11,4	5,2	10,8	10,8	10,8	9,0
25	3,2	13,6	13,2	13,2	7,5	13,5	13,4	13,4	11,5	2,3	11,2	10,7	10,3	9,0
26	9,0	15,4	14,3	13,5	7,5	15,0	14,3	13,6	11,5	5,2	14,1	12,9	11,8	9,0
27	10,5	14,1	14,2	14,1	10,5	14,6	14,5	13,9	11,5	8,4	12,6	12,1	11,7	9,0
28	3,6	15,1	13,9	13,3	6,0	15,3	14,6	14,1	11,6	5,8	16,1	14,0	12,6	9,1
29	6,0	19,7	15,7	14,9	8,0	17,0	16,0	14,8	11,6	9,0	18,4	16,3	14,7	9,3
30	14,6	21,7	19,4	16,8	14,0	18,9	18,1	16,4	11,9	12,4	19,6	18,4	17,0	9,5
31	12,2	21,9	19,9	17,9	13,0	19,6	18,7	17,2	12,1	16,2	21,2	19,5	17,9	9,9

# TEMPÉRATURES DU SOL

Juin 1979

JOURS DU MOIS	LUXEMBOURG / BEGGEN				ECHTERNACH				CLERVAUX					
	Profondeur en Cm.				Profondeur en Cm.				Profondeur en Cm.					
	5	15	30	100	5	15	30	100	5	15	30	50	100	
	TEMPER. MIN. AU RAS DU SOL				TEMPER. MIN. AU RAS DU SOL				TEMPER. MIN. AU RAS DU SOL					
1	14,8	20,2	19,9	19,4	15,0	19,2	18,7	17,7	15,7	12,4	17,9	17,7	17,1	10,4
2	15,2	22,5	21,2	18,7	14,8	19,7	18,8	17,6	15,9	12,8	23,7	20,7	18,4	10,9
3	12,2	20,6	20,1	19,1	12,5	19,5	19,1	18,1	16,4	13,2	20,4	19,7	18,6	11,2
4	13,8	21,9	20,4	19,6	13,3	20,6	19,9	18,4	16,5	13,5	22,3	20,6	19,1	11,5
5	13,5	19,8	20,0	19,1	14,0	20,2	20,0	18,8	17,3	13,8	18,7	18,4	18,1	11,9
6	12,0	21,5	19,5	18,9	13,5	19,5	19,3	18,6	17,4	14,1	22,6	19,0	17,7	14,7
7	7,5	19,6	18,4	18,2	9,5	18,5	18,8	16,4	17,4	14,5	16,8	17,0	17,0	14,9
8	6,0	17,5	17,5	17,5	7,8	17,6	18,0	17,9	17,1	14,5	14,1	14,5	14,8	14,3
9	5,5	18,4	17,5	17,0	6,5	17,5	17,7	17,5	16,8	14,6	19,8	17,3	15,8	13,7
10	9,0	21,5	18,8	17,6	9,5	18,5	18,4	17,7	16,8	14,7	20,1	18,4	17,3	14,0
11	14,2	20,9	19,3	18,3	14,0	19,5	19,1	17,5	17,0	14,7	20,4	19,1	17,9	14,5
12	12,4	22,1	20,0	18,5	12,0	20,7	19,5	18,7	17,2	14,8	20,7	19,3	18,1	14,8
13	11,6	19,2	19,2	18,8	12,5	19,7	19,4	18,9	17,6	14,8	19,3	18,2	17,5	15,0
14	7,2	17,8	17,9	17,9	8,0	18,1	18,1	18,2	17,5	15,2	14,9	15,3	15,5	14,7
15	9,2	15,3	16,4	16,8	9,0	17,1	17,1	17,5	17,2	15,3	13,0	13,4	13,8	14,0
16	4,0	15,9	15,9	16,2	4,6	15,1	16,4	16,7	16,8	15,3	13,2	12,8	12,9	13,3
17	4,5	17,1	16,1	16,3	6,4	16,0	16,3	16,1	16,5	15,2	13,3	13,2	13,1	13,0
18	6,8	18,4	17,5	17,1	9,0	16,4	16,4	16,1	16,4	15,2	15,9	14,7	14,1	13,0
19	8,8	19,0	18,6	17,7	10,5	18,1	17,1	16,9	16,4	15,0	19,0	17,2	15,9	13,2
20	8,0	20,3	19,5	18,2	9,0	19,8	18,8	17,8	16,7	15,0	21,7	18,8	17,3	13,9
21	8,5	21,5	20,1	18,7	10,0	21,6	19,9	18,7	17,2	15,1	21,0	19,4	18,3	14,5
22	12,4	18,9	19,5	18,8	13,0	19,5	19,4	18,9	17,5	15,2	18,6	17,9	17,4	15,1
23	6,5	18,7	18,6	18,3	9,0	20,6	19,5	18,7	17,8	15,2	20,3	17,0	16,7	14,6
24	10,5	19,6	19,3	17,9	10,0	20,2	19,7	19,2	17,9	15,2	18,7	17,7	17,0	14,9
25	7,8	20,0	18,9	18,0	9,5	20,0	19,5	19,0	18,0	15,5	19,2	17,5	16,7	14,8
26	7,8	19,5	16,7	18,0	12,5	19,6	19,4	18,9	18,1	15,4	18,1	17,0	16,4	14,8
27	9,6	18,5	18,6	18,1	9,5	19,6	19,4	18,9	18,0	15,6	17,7	17,0	16,4	14,6
28	6,2	19,9	18,9	18,0	8,0	20,3	18,9	19,0	18,0	15,9	16,9	16,8	16,3	14,6
29	7,0	19,1	19,1	18,4	7,5	19,9	19,7	19,2	18,1	16,1	17,3	16,5	16,0	14,7
30	7,2	16,7	17,4	16,0	5,8	17,6	18,1	18,2	18,1	16,1	13,5	14,0	14,3	14,4

# TEMPÉRATURES DU SOL

Juillet 1979

JOURS DU MOIS	LUXEMBOURG/VILLE					ECHTERNACH					CLERVAUX											
	TEMPER. MIN. AU RAS DU SOL	Profondeur en cm				TEMPER. MIN. AU RAS DU SOL	Profondeur en cm				TEMPER. MIN. AU RAS DU SOL	Profondeur en cm										
		5	15	30	50		100	5	15	30		50	100	5	15	30	50	100				
1	6,4	16,1	16,8	17,1																		
2	6,5	15,8	16,4	16,7																		
3	3,5	16,9	16,9	16,4																		
4	4,0	18,7	18,4	17,5																		
5	6,0	20,0	19,8	18,4																		
6	7,0	21,8	20,9	19,6																		
7	8,0	18,3	20,9	19,8																		
8	6,8	20,4	20,9	20,3																		
9	13,0	19,8	19,1	19,5																		
10	7,3	19,1	16,8	18,6																		
11	5,2	19,3	19,0	18,6																		
12	10,2	20,0	19,6	18,9																		
13	16,0	19,1	19,4	18,9																		
14	10,5	21,6	20,7	19,5																		
15	13,5	20,8	20,4	20,1																		
16	10,0	19,7	20,1	19,8																		
17	13,6	19,9	20,0	19,5																		
18	11,2	21,9	20,9	19,8																		
19	14,4	20,9	20,9	20,4																		
20	6,4	19,0	19,6	19,5																		
21	10,4	18,2	16,5	18,7																		
22	8,7	18,5	18,5	18,2																		
23	4,6	16,6	17,5	17,9																		
24	7,7	18,8	18,5	18,1																		
25	7,5	19,4	18,8	18,0																		
26	8,5	21,7	20,4	18,9																		
27	9,2	22,7	21,6	19,9																		
28	12,5	23,4	22,4	20,8																		
29	11,5	23,3	22,8	21,2																		
30	12,5	21,3	21,6	20,9																		
31	9,5	19,2	20,1	20,0																		

# TEMPÉRATURES DU SOL

Août 1979

JOURS DU MOIS	TEMPER. MIN. AU RAS DU SOL	LUXEMBOURG /VILLE					TEMPER. MIN. AU RAS DU SOL	ECHTERNACH					TEMPER. MIN. AU RAS DU SOL	CLERVAUX				
		Profondeur en cm						Profondeur en cm						Profondeur en cm				
		5	15	30	50	100		5	15	30	50	100		5	15	30	50	100
1	13,0	10,6	19,1	19,3			12,5	18,7	19,4	20,0	19,6	17,6	9,6	15,4	15,3	15,4	15,3	13,9
2	16,0	18,8	18,9	18,8			14,0	18,8	19,5	19,4	19,1	17,7	10,6	17,3	17,0	16,4	14,9	13,9
3	10,5	19,2	19,3	18,9			12,5	19,3	20,1	19,4	19,2	17,5	8,8	17,6	17,2	15,2	13,8	13,8
4	10,0	20,2	19,9	19,3			6,0	21,8	20,8	20,1	19,2	17,6	6,0	16,5	16,6	15,5	13,9	13,9
5	7,0	19,3	19,6	19,2			5,0	22,1	21,1	20,4	19,5	17,0	5,4	17,1	16,5	15,2	13,9	13,9
6	6,5	21,0	20,1	19,3			4,5	22,2	21,7	21,0	20,4	17,6	6,6	19,0	18,2	17,4	15,4	14,0
7	10,5	22,1	21,3	20,1			10,5	23,4	22,7	21,9	20,5	17,9	10,0	20,0	19,1	18,3	15,8	14,0
8	12,5	19,5	20,1	19,8			12,5	20,4	21,4	21,5	20,3	18,2	11,0	17,6	17,7	17,6	16,0	14,1
9	5,5	15,9	17,2	17,5			7,5	16,3	18,0	19,5	19,9	18,3	5,9	12,4	13,6	14,4	15,5	14,1
10	11,0	16,0	16,7	17,2			12,5	15,5	16,4	17,7	18,6	18,1	10,2	13,4	13,3	13,6	14,5	14,0
11	8,4	17,3	17,2	17,3			10,5	17,5	17,7	17,4	17,5	17,6	7,0	14,0	13,7	13,6	14,0	13,8
12	8,7	18,5	16,1	17,7			11,0	17,4	17,1	17,2	17,8	18,2	8,8	16,7	15,6	14,8	14,0	13,6
13	7,5	18,5	18,3	17,9			9,5	18,5	16,1	17,7	17,3	16,9	9,3	18,9	17,4	16,2	14,3	13,5
14	11,0	20,4	18,6	18,6			13,0	20,6	19,6	18,7	18,0	17,2	11,6	20,1	19,0	17,8	14,9	13,6
15	7,6	18,5	18,7	19,1			15,0	16,0	18,2	18,9	18,4	17,3	10,5	16,5	17,0	17,2	15,6	13,6
16	11,5	16,9	17,4	17,9			13,0	15,6	16,6	17,5	17,8	17,3	10,6	13,7	14,1	14,6	15,1	14,0
17	8,8	15,8	16,5	16,9			10,0	15,5	16,2	16,6	17,1	17,0	5,5	12,9	13,4	13,6	14,4	13,9
18	9,0	16,5	16,7	16,5			12,5	16,4	16,3	16,7	17,0	16,9	7,7	15,4	14,6	14,2	14,1	13,7
19	6,5	18,0	17,4	17,1			14,0	17,8	17,0	16,6	17,2	16,7	11,0	17,0	16,5	15,5	14,2	13,5
20	10,8	18,7	18,5	17,9			13,0	17,3	17,1	17,2	17,3	16,9	10,5	16,6	16,4	15,1	14,6	13,6
21	8,5	17,7	18,0	19,1			9,5	17,1	17,5	16,6	17,5	16,5	7,3	15,2	15,3	15,3	14,8	13,7
22	8,4	16,7	16,6	17,8			8,5	14,4	15,9	16,9	17,2	17,0	4,9	14,1	14,3	14,4	14,8	13,7
23	6,6	16,3	16,9	17,3			9,2	14,3	14,5	16,2	16,5	16,8	1,5	12,7	13,1	13,4	14,1	13,6
24	6,6	15,1	15,6	16,7			7,5	13,9	15,0	15,7	16,5	16,6	4,6	12,2	12,4	12,8	13,8	13,5
25	3,5	14,2	14,6	15,6			5,5	12,3	13,1	14,4	15,7	15,7	4,5	12,3	12,1	12,2	13,3	13,3
26	3,5	15,3	15,1	15,7			7,5	14,1	14,7	14,1	15,1	15,0	3,5	12,3	12,0	11,9	12,9	13,1
27	7,2	15,5	15,1	15,3			8,5	14,7	14,9	15,1	15,3	15,7	5,2	12,1	12,2	12,3	12,8	13,0
28	0,6	14,5	14,5	15,1			3,5	14,0	14,3	14,6	15,3	15,5	2,2	11,6	11,5	11,7	12,6	12,8
29	1,6	14,7	14,6	15,2			5,0	15,2	17,0	14,9	15,0	15,4	0,5	13,1	13,5	12,5	12,5	12,4
30	3,2	15,7	15,6	15,9			6,5	16,6	16,2	16,0	15,5	15,3	4,6	15,5	15,6	14,9	13,0	12,6
31	5,2	17,1	16,7	16,6			7,0	18,5	17,5	17,0	16,2	15,9	5,0	17,3	16,6	15,7	13,6	12,6

# TEMPÉRATURES DU SOL

Septembre 1979

JOURS DU MOIS	LUXEMBOURG/VILLE				ECHTERNACH				CLERVAUX							
	Profondeur en cm				Profondeur en cm				Profondeur en cm							
	5	15	30	50	100	5	15	30	50	100	5	15	30	50	100	
1	9,5	19,1	18,5	17,8	12,5	19,3	18,7	18,1	16,8	15,6	5,1	19,4	18,2	15,9	14,0	12,7
2	11,0	18,2	18,1	18,1	12,5	18,9	18,4	18,1	17,5	17,0	10,5	16,7	15,7	16,5	14,5	13,0
3	6,9	16,6	17,1	17,4	8,5	15,5	16,6	17,3	17,3	16,0	4,7	13,7	14,4	14,4	14,3	13,1
4	6,9	16,7	16,7	16,9	8,8	15,9	16,3	16,5	16,6	16,1	4,5	14,0	13,9	13,8	13,7	13,1
5	5,5	16,7	16,5	16,8	9,0	16,8	16,7	16,6	16,4	15,7	3,9	14,1	14,4	14,3	13,5	13,0
6	2,2	15,4	15,3	16,4	6,0	17,2	16,9	16,7	16,5	15,8	6,5	15,3	15,6	15,1	13,7	13,0
7	4,2	17,3	17,0	17,3	11,0	18,4	17,6	17,5	17,1	15,9	7,5	16,9	16,5	15,9	14,0	13,0
8	9,6	18,5	18,5	17,7	13,0	19,2	18,6	18,0	17,3	16,0	8,4	18,9	17,8	16,7	14,3	13,1
9	8,9	18,8	18,4	18,1	13,2	18,9	17,5	17,5	17,5	16,3	10,0	19,0	17,3	16,6	14,6	13,1
10	12,5	18,7	18,6	18,5	14,0	18,3	18,3	18,2	17,7	16,4	12,5	17,5	17,1	16,5	14,6	13,3
11	8,5	17,9	18,1	18,2	12,0	18,1	18,2	18,3	17,7	16,4	8,0	16,5	16,4	16,1	14,5	13,4
12	6,0	16,7	17,2	17,7	11,5	18,0	17,9	17,8	17,5	16,5	7,1	16,0	16,2	15,9	14,6	13,4
13	7,0	17,7	17,5	17,4	11,0	18,5	18,0	17,8	17,5	16,5	6,4	15,8	15,5	15,3	14,5	13,5
14	7,0	17,1	17,3	17,7	10,5	16,2	16,8	17,6	17,4	16,4	3,4	12,6	13,7	14,1	14,3	13,4
15	2,0	14,4	15,1	16,3	5,0	13,9	16,0	15,6	16,7	16,4	1,7	10,7	11,6	12,4	13,8	13,4
16	2,0	13,5	13,9	15,0	2,5	16,4	14,2	15,1	15,9	16,2	-2,4	9,4	10,6	11,2	13,1	13,1
17	0,0	13,1	13,6	14,6	2,2	14,0	14,4	15,3	15,5	16,0	-3,0	10,5	11,1	11,2	12,6	12,9
18	1,6	14,2	14,3	15,0	3,0	15,2	15,1	15,1	15,4	15,7	3,1	13,3	12,9	12,6	12,4	12,6
19	5,2	15,3	14,9	14,8	6,5	17,2	16,6	16,1	15,7	15,5	9,6	15,9	15,2	14,4	12,7	12,5
20	6,6	14,9	15,1	15,1	9,0	14,9	15,7	16,1	16,1	15,6	6,5	12,4	13,1	13,3	13,1	12,5
21	2,7	14,1	14,3	14,9	4,5	14,4	14,7	15,1	15,5	15,5	0,0	10,0	10,7	11,2	12,7	12,5
22	1,5	13,2	13,5	14,4	4,5	11,5	12,7	14,1	15,4	15,0	2,4	10,1	10,4	10,7	12,2	12,4
23	-0,5	12,0	12,5	13,6	4,0	10,1	11,4	12,7	14,0	15,2	-9,6	9,0	9,3	9,6	11,6	12,1
24	-2,5	10,9	11,6	12,9	1,5	10,6	10,6	12,0	13,3	14,7	-3,0	9,0	9,2	9,7	11,1	12,0
25	0,5	11,8	12,0	12,9	5,0	10,7	11,6	12,3	12,9	14,3	1,0	9,9	9,6	9,7	10,8	11,7
26	0,0	11,5	11,8	12,6	4,5	12,1	11,8	12,2	12,8	14,2	0,5	10,6	10,1	10,0	10,8	11,5
27	4,0	13,3	13,0	13,5	3,2	13,0	12,9	13,3	13,1	14,0	2,5	11,4	10,9	10,7	10,9	11,4
28	5,0	13,4	13,5	14,0	10,0	12,8	13,2	13,3	13,4	14,0	10,0	11,3	11,3	11,3	11,2	11,3
29	7,0	13,4	13,5	13,7	9,0	12,7	13,1	13,4	13,4	13,9	5,6	12,3	11,8	11,4	11,2	11,3
30	2,0	12,7	12,7	13,3	8,2	12,0	11,8	12,5	13,2	13,8	3,6	11,5	11,5	11,3	11,3	11,3

# TEMPÉRATURES DU SOL

Octobre 1979

JOURS DU MOIS	LUXEMBOURG /VILLE					TEMPER. MIN. AU RAS DU SOL	ECHTERNACH					TEMPER. MIN. AU RAS DU SOL	CLERVAUX				
	Profondeur en cm						Profondeur en cm						Profondeur en cm				
	5	15	30	50	100		5	15	30	50	100		5	15	30	50	100
1	-0,2	11,9	12,3	12,9		4,0	13,5	13,2	13,3	13,7	-1,1	9,7	10,1	11,2	11,3		
2	2,0	12,3	12,5	13,0		4,0	13,3	13,4	13,4	13,8	1,6	10,6	10,3	10,9	11,2		
3	5,4	13,1	13,0	13,3		7,5	14,5	13,9	13,7	13,7	6,0	12,4	11,6	11,1	11,1		
4	8,2	14,2	13,7	13,6		8,0	14,9	14,2	14,2	13,8	7,4	13,4	12,8	12,1	11,1		
5	10,4	14,3	14,4	14,3		10,8	14,6	14,7	14,6	13,4	10,8	13,2	12,8	12,4	11,1		
6	9,0	14,5	14,3	14,2		6,2	15,6	14,9	14,3	13,9	9,4	13,3	12,9	12,4	11,2		
7	5,0	13,2	13,3	13,8		7,3	12,5	12,7	13,4	13,9	6,2	11,5	11,5	11,5	11,3		
8	7,5	14,3	13,9	14,2		7,5	15,7	15,0	14,2	13,8	11,1	13,9	13,3	12,6	11,3		
9	4,5	13,9	13,7	13,9		9,5	15,9	15,3	14,7	14,0	7,0	12,8	12,7	12,4	11,4		
10	5,5	14,9	14,8	14,3		9,5	17,1	16,3	14,9	14,7	8,5	14,2	13,6	12,8	11,4		
11	10,0	15,7	15,1	14,9		10,5	17,4	16,5	15,7	14,6	8,6	14,6	14,0	13,3	12,0		
12	10,5	14,6	14,6	14,9		11,0	15,3	15,4	15,2	14,4	8,2	12,7	12,7	12,7	11,5		
13	7,2	14,1	13,5	14,2		9,1	14,1	14,3	14,6	14,7	7,8	12,6	12,4	12,3	12,0		
14	7,8	12,7	13,1	13,9		8,5	12,9	13,2	14,1	14,3	7,4	11,2	11,3	11,6	11,5		
15	9,5	13,1	13,3	13,6		11,0	13,5	13,6	14,0	14,1	4,8	11,3	11,3	11,4	11,5		
16	5,2	12,3	12,6	13,1		8,2	12,0	12,4	13,2	14,2	3,7	9,7	10,0	10,4	11,5		
17	9,2	12,6	12,9	13,1		9,0	13,0	12,5	13,4	13,6	4,5	9,6	11,1	10,3	11,4		
18	3,2	11,5	11,7	12,7		5,3	10,3	11,3	12,4	13,1	0,3	8,2	8,8	9,3	11,4		
19	-1,3	9,7	10,2	11,5		2,4	9,4	9,5	11,1	12,4	-3,5	5,4	6,4	7,2	10,4		
20	0,0	9,4	10,0	11,2		1,5	9,3	9,6	10,4	11,9	-5,1	5,1	5,7	6,3	9,6		
21	-1,0	9,5	9,7	10,7		2,5	8,8	9,3	10,2	11,3	-0,1	7,4	7,3	7,3	10,6		
22	1,0	8,5	9,4	10,5		3,5	7,5	9,4	10,0	11,3	-0,5	5,2	6,0	6,7	10,4		
23	-4,0	7,1	8,0	9,6		-1,5	6,2	7,0	8,6	10,2	-1,4	3,5	4,4	5,2	10,1		
24	4,0	6,6	8,5	9,9		5,0	6,1	8,3	8,7	9,8	-1,5	5,6	6,1	6,0	9,9		
25	-2,5	7,6	8,0	9,4		-0,5	5,9	7,4	8,6	9,6	-1,3	5,0	5,5	5,3	9,0		
26	-3,0	5,5	7,4	8,9		0,5	4,9	6,2	8,0	9,3	-1,1	4,1	4,6	4,6	9,4		
27	-5,5	5,5	6,6	8,2		-1,0	4,3	5,3	7,2	8,5	-4,5	3,3	4,0	4,7	9,2		
28	-4,0	6,1	6,6	7,8		-1,5	5,4	5,0	6,2	7,7	-2,8	4,1	4,4	5,0	9,0		
29	2,4	7,1	7,3	8,1		-0,5	6,5	6,4	7,3	8,0	0,4	4,6	4,8	6,0	8,8		
30	4,5	7,9	8,4	8,6		5,0	7,4	7,5	7,9	8,3	-1,2	5,8	5,0	5,6	8,6		
31	-1,5	7,7	7,9	8,2		2,0	7,6	7,4	7,9	8,5	-1,4	5,6	5,5	5,6	8,5		

# TEMPÉRATURES DU SOL

Novembre 1979

JOURS DU MOIS	LUXEMBOURG / BEGGEN				TEMPER. MIN. AU RAS DU SOL	ECHTERNACH				TEMPER. MIN. AU RAS DU SOL	CLERVAUX				
	Profondeur en Cm.					Profondeur en Cm.					Profondeur en Cm.				
	5	15	30	50		100	5	15	30		50	100	5	15	30
1	3,0	9,1	8,9	9,1		9,5	9,0	8,6	8,8	10,2	2,0	7,0	6,9	7,4	8,4
2	-1,0	8,1	8,5	9,1	5,0	7,4	8,0	8,7	9,2	10,3	-1,2	5,7	6,5	7,6	8,4
3	-4,0	6,9	7,2	8,4	-0,4	6,9	6,4	7,5	8,7	10,3	-4,0	5,1	5,4	7,3	8,4
4	4,5	8,4	8,2	8,7	5,8	7,5	7,4	8,0	8,6	10,1	4,5	6,5	6,2	7,2	8,3
5	2,4	7,8	8,2	8,7	5,0	7,6	7,7	8,5	8,6	10,1	1,0	5,7	6,5	7,5	8,3
6	1,4	7,8	7,9	8,3	3,0	8,1	7,8	8,1	8,6	9,8	-0,4	6,1	6,2	7,3	8,2
7	3,0	8,4	8,3	8,8	3,0	7,6	7,6	8,1	8,6	9,2	1,6	6,6	6,4	7,3	8,2
8	5,8	9,4	9,0	9,1	8,4	10,4	9,0	9,1	8,9	10,0	4,8	7,3	7,1	7,5	8,1
9	4,0	8,8	8,9	9,3	4,7	8,0	8,9	9,1	9,3	10,1	-2,1	4,8	6,2	7,5	8,1
10	0,0	8,2	7,6	7,7	0,5	5,7	6,3	7,0	8,6	10,0	-2,8	3,2	4,7	7,2	8,1
11	-7,5	5,3	5,0	5,4	-2,5	3,8	4,6	5,6	7,6	9,8	-7,1	0,9	3,2	6,7	8,0
12	-0,5	4,8	5,1	6,3	0,0	3,7	4,3	5,7	7,1	9,8	1,4	3,4	4,0	6,2	7,8
13	-2,0	4,9	5,4	6,3	0,0	4,8	5,1	6,0	6,7	8,4	-5,6	2,1	2,9	6,1	7,6
14	-2,0	5,3	5,9	6,5	-0,5	5,2	5,2	6,0	6,8	9,1	-3,5	3,3	3,4	5,8	7,4
15	-1,2	4,9	5,4	6,3	-1,0	3,8	4,0	5,3	6,7	7,8	-1,8	3,2	3,5	5,8	7,3
16	0,2	4,7	5,3	6,2	-1,0	3,8	3,7	5,1	5,9	8,4	-3,0	2,6	3,6	5,7	7,1
17	-4,0	3,7	4,7	5,8	0,0	3,3	3,8	5,0	6,0	8,5	-3,6	2,6	3,1	5,6	7,0
18	-4,8	2,5	3,3	4,5	-3,2	1,6	2,4	3,6	4,8	8,0	-5,1	0,5	1,5	5,4	7,0
19	-0,5	3,9	4,1	4,5	-0,5	3,5	3,3	3,9	4,9	8,0	-0,2	2,4	2,5	5,0	6,8
20	0,2	4,9	4,9	5,4	1,5	4,7	4,4	4,9	5,5	7,8	-1,0	3,5	3,5	5,1	6,5
21	-1,5	4,5	4,9	5,3	3,0	4,4	4,4	5,1	5,8	7,7	-1,5	2,7	3,0	5,1	6,5
22	-5,5	2,6	3,5	4,9	-4,0	2,2	2,8	4,7	5,6	7,7	-8,0	0,0	1,1	5,1	6,5
23	-7,2	1,4	2,5	4,1	-4,7	1,1	1,5	3,5	5,0	7,6	-10,1	-0,9	0,2	4,6	6,4
24	-3,2	2,2	2,7	4,1	-3,8	2,3	2,2	3,5	4,6	7,5	-4,5	-0,2	0,4	4,2	6,1
25	-0,8	3,3	3,7	4,1	1,5	2,9	2,7	3,5	4,5	7,2	-1,2	0,1	0,8	4,0	5,9
26	-1,5	3,7	3,7	4,3	1,5	3,6	3,5	3,9	4,6	7,0	-0,1	2,2	2,0	3,9	5,8
27	5,5	6,7	6,1	5,4	2,0	7,9	6,8	5,7	5,3	7,2	5,0	7,0	4,9	4,4	5,6
28	6,8	7,2	6,9	6,5	8,0	7,5	7,5	7,1	6,3	7,1	3,0	6,3	5,0	5,2	5,7
29	-1,0	5,4	5,6	5,8	1,0	4,7	5,1	5,9	6,2	7,5	-2,0	2,8	3,6	5,4	5,9
30	-1,5	4,7	5,1	5,5	0,8	4,5	4,6	5,4	6,2	7,2	-4,0	2,8	3,3	5,1	6,0

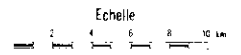
# TEMPÉRATURES DU SOL

Décembre 1979

JOURS DU MOIS	LUXEMBOURG/BEGGEN					TEMPER. MIN. AU RAS DU SOL	ECHTERNACH					TEMPER. MIN. AU RAS DU SOL	CLERVAUX				
	Profondeur en Cm.						Profondeur en Cm.						Profondeur en Cm.				
	5	15	30	50	100		5	15	30	50	100		5	15	30	50	100
1	1,5	6,5	6,4	6,2		0,5	6,7	6,8	6,4	6,5	7,5	4,6	5,2	5,5	5,0	6,0	
2	4,0	6,9	6,7	6,7		5,5	7,1	6,6	6,5	6,7	7,7	4,6	6,6	6,0	5,6	6,0	
3	2,0	6,1	5,7	6,5		1,0	4,9	5,0	6,1	6,7	7,8	4,9	6,5	6,1	5,7	6,1	
4	2,5	6,5	6,5	6,5		2,0	5,3	4,9	5,8	6,5	7,7	-1,3	5,7	5,9	5,7	6,2	
5	1,0	6,2	6,6	6,6		2,5	6,2	5,9	5,7	6,6	7,7	0,4	5,7	5,4	6,0	6,3	
6	5,0	8,0	7,4	7,2		3,0	8,5	7,9	7,3	7,9	7,7	5,9	7,7	7,1	6,4	6,4	
7	2,2	7,3	7,2	7,4		2,0	7,6	7,2	7,8	7,5	7,8	1,7	6,7	6,6	6,4	6,5	
8	5,0	7,5	7,4	7,4		2,0	7,2	7,1	7,3	7,5	7,8	5,2	6,8	6,3	6,4	6,5	
9	5,0	7,8	7,5	7,4		1,5	7,8	7,3	7,5	7,6	7,7	4,7	6,3	6,3	6,5	6,7	
10	5,5	8,9	8,5	7,9		9,0	7,4	7,1	7,3	7,6	7,7	5,2	7,5	7,2	7,0	6,7	
11	6,0	8,1	6,3	6,2		3,5	7,9	8,0	8,3	8,3	7,8	3,0	5,5	6,1	6,4	6,8	
12	4,0	5,9	5,7	7,3		5,0	5,2	6,0	7,2	7,6	7,4	-2,1	3,3	4,1	4,8	6,9	
13	0,0	4,9	5,4	5,4		1,5	4,6	4,9	6,1	7,8	8,3	-2,2	3,6	3,8	4,3	6,8	
14	4,2	6,0	6,3	6,4		3,5	5,5	5,9	5,8	6,5	8,2	1,2	4,6	4,7	4,7	6,6	
15	3,0	6,4	6,5	6,6		4,5	5,8	6,2	6,5	6,6	8,0	1,2	4,8	4,7	4,7	6,5	
16	1,5	4,9	5,4	6,2		3,0	4,3	4,6	5,8	6,6	7,7	-1,6	2,4	3,2	3,9	5,5	
17	3,5	6,0	6,0	6,2		1,0	5,7	5,3	6,0	6,3	7,7	-1,0	4,5	4,4	4,3	6,4	
18	2,5	5,2	5,4	5,2		3,5	3,7	4,4	5,7	6,3	7,7	-0,1	2,7	3,3	3,8	5,3	
19	0,0	3,8	4,0	5,3		0,0	0,6	1,6	4,4	5,5	7,0	-1,0	0,5	1,8	2,5	6,1	
20	-5,5	1,5	2,5	3,9		-4,0	0,4	1,4	3,4	4,7	7,3	-4,3	0,0	1,4	2,1	6,0	
21	-2,6	1,7	2,5	3,7		-2,2	0,9	1,2	3,0	4,2	7,0	-6,4	0,2	0,9	1,7	5,0	
22	-0,0	1,6	2,5	3,5		0,6	1,2	1,5	2,9	3,9	6,5	-3,0	0,1	0,8	1,5	5,6	
23	-1,0	1,3	2,4	3,4		0,3	1,8	1,4	3,0	3,7	6,4	-2,6	0,2	0,8	1,4	5,5	
24	-0,6	1,5	2,3	3,2		0,0	0,9	1,4	2,7	3,9	6,3	-2,1	0,3	0,8	1,4	5,3	
25	-0,2	2,0	2,4	3,2		0,0	0,8	1,7	1,2	3,5	5,0	-5,5	0,4	0,8	1,4	5,1	
26	-4,2	1,3	2,1	3,1		-2,0	0,9	1,3	2,6	3,7	6,0	-4,3	0,0	0,5	1,1	5,0	
27	-1,2	1,0	1,7	2,6		-2,0	0,5	0,9	2,3	3,5	5,8	-3,5	0,0	0,5	1,0	4,9	
28	4,8	2,9	2,9	3,2		4,5	2,7	2,6	3,0	3,7	5,7	-1,1	0,3	0,0	1,3	4,8	
29	1,6	2,5	2,7	3,2		2,5	2,2	2,2	3,1	3,7	5,7	-1,5	0,4	0,8	1,2	4,6	
30	1,5	1,8	2,3	2,8		-2,0	1,8	1,5	2,7	3,5	5,6	-2,5	0,4	0,8	1,2	4,5	
31	0,0	1,5	2,1	2,8		-1,0	1,5	1,3	2,4	3,5	5,5	-4,0	0,4	0,7	1,2	4,5	



# STATIONS METEOROLOGIQUES ET PLUVIOMETRIQUES DU GRAND-DUCHE DE LUXEMBOURG



- Station synoptique ■
- Station climatologique ●
- Station pluviométrique ○
- Bassin versant ◌

