

GRAND-DUCHE DE LUXEMBOURG

**MINISTERE DE L'AGRICULTURE
ADMINISTRATION DES SERVICES TECHNIQUES
DE L'AGRICULTURE**

A N N U A I R E

METEOROLOGIQUE ET HYDROLOGIQUE

1978



PUBLIE PAR LE SERVICE DE LA METEOROLOGIE ET DE L'HYDROLOGIE

**LUXEMBOURG
1 9 8 2**

TABLE DES MATIERES

PREMIERE PARTIE

METEOROLOGIE

Légende	6
Liste des stations météorologiques et des postes pluviométriques	8
Observations journalières de la station météorologique de Luxembourg-Beggen	10
Observations journalières de la station météorologique d'Echternach	16
Observations journalières de la station météorologique de Clervaux	22
Relevés mensuels et annuels des observations de toutes les stations météorologiques luxembourgeoises	29
Résumé du temps à l'aéroport de Luxembourg	35
Températures MAXIMA et MINIMA	42
Observations pluviométriques	55
Températures du sol	63
Carte de situation des stations météorologiques et pluviométriques	71

DEUXIEME PARTIE

HYDROLOGIE

Légende	74
Liste des stations limnimétriques	75

HAUTEURS LIMNIMETRIQUES JOURNALIERES

BASSIN DE LA SURE

Station limnimétrique sur la Sûre à Martelange	78
Station limnimétrique sur la Sûre à Michelau	78
Station limnimétrique sur la Sûre à Gilsdorf	79
Station limnimétrique sur la Wiltz à Goebelsmühle	79
Station limnimétrique sur la Clerve à Kautenbach	80
Station limnimétrique sur la Tretterbach à Sassel	80
Station limnimétrique sur la Blees à Bleesmillen	81
Station limnimétrique sur l'Ernz Blanche à Reisdorf	81
Station limnimétrique sur l'Ernz Noire à Grundhof	82
Station limnimétrique sur l'Our à Gemund	82

BASSIN DE L'ALZETTE

Station limnimétrique sur l'Alzette à Esch/Alzette (Centre)	84
Station limnimétrique sur l'Alzette à Itzigersté	84

LUXEMBOURG (BEGGEN)

Janvier 1978

Observateur: Station d'épuration

h = 233 m $\lambda = E06^{\circ} 08'$ $\varphi = N49^{\circ} 39'$

Jours du mois	TEMPERATURE DE L'AIR T				PRESSION ATMOSPHERIQUE P			HUMIDITE RELATIVE U			NUAGES N			DIRECTION ET FORCE DU VENT DF			Précipitations mm	Couche de neige cm	Insolation Heures
	7	13	21	Moyennes	7	13	21	7	13	21	7	13	21	7	13	21			
1	1,8	3,5	5,2	3,5				93	88	100	10	10	10	150/2	180/2	150/2	.	.	.
2	1,4	2,0	3,6	2,3				97	97	91	10	10	10	130/3	150/2	270/2	0,3	.	.
3	3,4	4,8	4,6	4,3				85	83	77	10	10	10	180/3	210/4	270/3	0,1	.	.
4	1,8	3,4	-1,4	1,3				88	88	92	10	5	10	270/3	360/3	360/1	4,5	.	2,7
5	-3,5	-0,2	-2,1	-2,0				92	65	80	2	2	10	360/2	150/2	150/2	1,1	.	1,6
6	-2,4	0,4	0,6	-0,5				90	79	90	8	10	10	180/2	180/3	170/1	.	.	.
7	-4,6	4,8	-1,6	-0,5				96	62	94	10	5	9	330/1	180/2	60/1	.	.	2,7
8	-3,6	0,1	0,6	-1,0				95	98	96	10	10	10	180/2	180/2	120/2	.	.	.
9	1,8	2,2	3,4	2,5				87	93	91	10	10	10	180/2	180/2	180/3	.	.	.
10	4,2	5,4	4,8	4,8				88	77	83	10	8	10	210/2	270/3	180/3	3,4	.	3,5
11	3,8	3,8	3,2	3,6				91	94	95	10	10	10	180/4	180/5	180/4	2,0	.	.
12	1,8	3,5	3,6	3,0				83	86	70	8	10	10	330/1	330/3	360/3	10,6	.	.
13	2,2	3,6	2,0	2,6				84	79	77	8	10	10	360/3	360/2	360/3	.	.	.
14	0,6	3,6	3,3	2,5				83	85	60	10	10	10	330/2	360/2	360/2	.	.	.
15	2,0	2,2	2,4	2,2				87	74	81	10	10	10	360/2	390/2	150/2	.	.	.
16	0,7	4,8	0,1	1,9				88	77	97	10	3	9	180/1	330/1	90/1	.	.	3,2
17	0,2	1,0	-0,1	0,4				96	85	98	10	10	10	180/3	180/2	30/2	.	.	0,6
18	1,0	2,8	1,1	1,6				86	87	88	10	10	10	30/1	360/2	360/1	0,1	.	.
19	1,2	2,6	0,9	1,6				86	87	93	10	10	9	150/3	150/4	180/4	.	.	.
20	1,8	2,5	1,5	1,9				93	86	85	10	10	10	150/3	150/2	170/1	1,7	.	.
21	0,2	4,4	1,8	2,1				93	62	80	3	5	10	330/1	180/1	150/2	.	.	1,3
22	0,2	1,0	-0,8	0,1				79	76	85	10	10	9	150/3	150/3	180/2	.	.	.
23	1,2	2,0	0,5	1,2				93	90	93	10	10	10	180/2	180/3	180/4	0,2	.	.
24	7,2	8,0	5,4	6,9				89	85	80	10	10	10	150/3	180/2	270/3	9,4	.	.
25	3,0	4,8	2,8	3,5				81	77	78	10	9	9	270/3	270/4	240/2	4,4	.	2,4
26	1,0	1,4	2,3	1,6				98	90	85	10	10	10	180/2	150/3	300/4	0,6	.	.
27	1,2	1,8	3,5	2,2				93	90	92	10	10	10	180/2	180/3	180/3	7,8	.	.
28	5,0	6,1	4,0	5,0				77	85	94	10	10	10	150/4	150/4	180/4	2,6	.	.
29	2,6	3,4	2,0	2,7				84	91	90	10	10	10	180/4	180/3	120/3	6,4	.	.
30	1,8	3,8	2,6	2,7				93	88	87	10	10	10	300/1	330/3	300/1	4,0	.	.
31	-1,6	2,4	0,1	0,3				97	74	91	2	4	10	150/1	240/3	150/3	.	.	3,5
Moyennes	1,2	3,1	1,9	2,1				89	83	86	9,1	8,7	9,8				Total 58,9	Total	22,7

LUXEMBOURG (BEGGEN)

Février 1978

Observateur: Station d'épuration

h = 233 m $\lambda = E06^{\circ} 08'$ $\varphi = N49^{\circ} 39'$

Jours du mois	TEMPERATURE DE L'AIR T				PRESSION ATMOSPHERIQUE P			HUMIDITE RELATIVE U			NUAGES N			DIRECTION ET FORCE DU VENT DF			Précipitations mm	Couche de neige cm	Insolation Heures
	7	13	21	Moyennes	7	13	21	7	13	21	7	13	21	7	13	21			
1	0,4	1,0	2,4	1,3				93	93	97	10	10	10	150/2	150/3	180/3	4,5	.	.
2	4,8	4,8	2,2	3,9				83	85	84	10	10	10	210/2	300/3		14,5	.	0,5
3	1,2	2,4	1,0	1,5				80	74	90	10	8	10				2,4	.	1,9
4	0,0	0,4	0,0	0,1				98	95	82	10	5	10				.	.	2,2
5	-0,8	0,0	0,8	0,0				89	89	100	10	10	10				.	.	.
6	1,4	3,2	2,2	2,3				97	94	97	10	10	10				0,3	.	.
7	1,4	3,0	2,0	2,1				97	94	87	10	10	10				2,1	.	.
8	-3,1	-0,8	-2,0	-2,0				90	85	65	10	10	10				0,2	.	.
9	-2,4	-1,2	-2,4	-2,0				90	75	76	10	8	10				.	.	2,8
10	-3,1	-2,0	-4,8	-3,3				76	58	72	10	10	10				0,2	.	1,3
11	-4,2	-3,0	-4,2	-3,8				81	93	88	10	10	10				.	.	.
12	-4,7	-2,0	-3,2	-3,3				87	58	32	6	5	10				2,1	3	4,6
13	-2,2	-1,9	-2,0	-2,0				90	86	90	10	10	10		180/3	180/2	5,6	10	.
14	-3,3	-2,5	-2,2	-2,7				82	81	86	10	8	10	180/2	180/3	180/2	1,3	10	.
15	-1,5	0,3	-2,8	-1,3				92	86	96	10	10	10	180/1	240/2	180/1	.	10	.
16	-1,4	-0,2	-5,6	-2,4				88	86	95	10	10	10	360/2	170/2	360/1	1,1	12	.
17	-6,3	-2,0	-6,2	-4,8				84	84	77	10	10	10	330/2	330/2	360/1	0,2	13	.
18	-14,2	-0,5	-2,4	-5,8				91	58	59	10	10	10	60	330/2	360/2	1,6	13	2,0
19	-3,2	-2,8	-3,2	-3,1				59	94	93	10	10	10	30/2	360/2	360/2	.	13	.
20	-11,2	-1,2	-10,0	-7,5				90	55	91	2	0	9	360/1	30/2	30/1	5,6	20	5,7
21	-3,8	-1,2	0,2	-1,6				97	93	98	10	10	10	180/2	150/2	150/2	.	20	.
22	1,8	4,2	2,8	2,9				97	94	97	10	10	10	180/3	150/2	30/2	2,4	8	.
23	5,4	8,0	6,4	6,6				77	67	71	10	10	10	180/4	180/3	180/3	0,3	4	.
24	7,2	8,4	8,2	7,9				87	92	97	10	10	10	180/3	180/3	150/3	2,0	.	.
25	6,8	12,8	11,0	10,2				91	79	98	10	9	10	180/3	150/3	150/3	3,0	.	2,7
26	5,8	10,4	9,0	9,4				83	75	76	8	8	9	180/2	150/3	150/3	1,2	.	1,0
27	6,8	10,4	8,2	8,5				93	77	99	8	5	10	180/3	150/3	150/3	2,7	.	1,0
28	7,4	9,6	3,8	7,0				92	67	97	10	8	9	180/2	150/3	30	0,5	.	.
Moyennes	-0,5	2,1	0,3	0,6				88	81	87	9,4	8,7	9,9				Total 60,0	Total	25,7

LUXEMBOURG (BEGGEN)

Mars 1978

Observateur: Station d'épuration

h = 233 m $\lambda = E06^{\circ} 08'$ $\phi = N49^{\circ} 39'$

Jours du mois	TEMPERATURE DE L'AIR T				PRESSION ATMOSPHERIQUE P			HUMIDITE RELATIVE U			NUAGES N			DIRECTION ET FORCE DU VENT DF			Precipitations mm	Couche de neige cm	Insolation Heures
	7	13	21	Moyennes	7	13	21	7	13	21	7	13	21	7	13	21			
1	-1,0	11,6	9,3	6,8				98	69	74	10	5	10	130/1	150/4	180/2	.	.	0,7
2	5,6	10,2	7,8	7,9				94	74	92	10	10	10	150/2	150/3	150/4	.	.	0,0
3	5,2	9,9	5,4	7,0				81	56	89	6	9	9	210/2	180/3	330/1	5,1	.	1,0
4	5,0	11,0	7,2	7,7				83	58	59	10	8	10	330/2	300/3	330/1	.	.	0,4
5	4,8	7,0	3,0	4,6				86	62	84	10	5	10	330/2	330/4	350/1	.	.	0,4
6	-1,8	6,0	3,8	2,7				96	70	56	1	1	10	330/1	360/3	330/2	.	.	0,1
7	-3,5	7,2	1,3	1,8				99	64	80	3	3	10	300/1	150/2	180/1	.	.	0,1
8	-1,0	7,2	8,4	4,6				96	71	63	8	10	10	Co	180/4	270/3	.	.	0,0
9	1,2	8,0	2,6	3,9				85	75	93	3	2	10	120/1	160/2	150/2	.	.	0,0
10	3,0	10,7	9,2	7,6				81	84	93	10	10	10	120/1	130/1	120/1	.	.	0,0
11	9,9	12,6	9,2	10,6				92	79	65	10	10	5	30/1	240/2	180/1	.	.	0,0
12	5,0	13,2	9,6	9,5				94	75	90	10	4	10	330/1	180/2	110/2	.	.	0,0
13	6,4	7,5	7,2	7,1				84	65	94	10	5	3	210/2	240/3	150/3	6,7	.	0,7
14	4,2	5,3	6,4	5,5				69	85	92	10	10	10	150/3	180/5	120/4	0,7	.	0,0
15	5,2	5,0	6,0	6,1				80	83	82	10	10	10	180/3	180/4	180/3	1,7	.	0,0
16	9,0	6,0	3,0	5,7				82	78	90	10	10	10	180/7	180/4	180/3	6,6	.	0,0
17	1,4	4,0	3,5	3,0				87	72	88	10	6	5	30/1	300/3	330/2	21,7	.	0,0
18	-0,4	4,8	3,2	2,5				85	74	68	3	8	8	360/1	30/2	210/1	0,9	.	0,1
19	2,0	7,0	4,6	4,6				81	71	85	10	8	10	180/2	240/3	150/4	0,7	.	0,6
20	2,8	8,3	2,2	6,3				80	73	93	3	10	10	370/3	.	.	5,7	.	0,2
21	3,0	4,2	2,0	3,1				83	81	60	10	10	10	.	300/4	300/3	13,1	.	0,0
22	1,6	5,0	4,2	3,6				87	80	94	9	9	10	270/2	180/4	180/4	2,6	.	0,0
23	4,3	6,4	2,4	4,4				87	76	94	10	8	10	300/2	210/3	180/2	8,6	.	0,0
24	2,9	2,4	4,0	3,1				86	90	85	9	3	9	150/3	270/2	150/1	7,4	.	0,0
25	4,2	7,2	9,2	6,9				94	95	88	10	10	10	150/3	180/3	180/4	0,4	.	0,0
26	3,6	6,9	4,2	4,9				76	63	97	10	6	10	240/2	270/5	150/4	0,4	.	0,0
27	4,2	8,0	10,0	7,4				91	92	93	10	10	10	180/3	210/2	180/3	4,0	.	0,0
28	9,6	14,0	12,2	12,1				93	65	75	10	7	10	180/3	180/4	160/3	2,9	.	0,0
29	9,0	14,0	10,0	11,0				95	64	98	9	8	10	150/2	210/4	180/1	.	.	1,4
30	9,2	11,4	8,8	9,8				88	60	95	10	10	10	300/2	180/3	120/1	4,5	.	0,0
31	7,3	3,2	7,2	7,5				80	95	84	10	10	10	180/3	240/3	150/2	1,3	.	1,7
Moyennes	4,3	8,1	6,1	6,1				87	74	85	8,7	7,8	9,3				101,1		58,2

LUXEMBOURG (BEGGEN)

Avril 1978

Observateur: Station d'épuration

h = 233 m $\lambda = E06^{\circ} 08'$ $\phi = N49^{\circ} 39'$

Jours du mois	TEMPERATURE DE L'AIR T				PRESSION ATMOSPHERIQUE P			HUMIDITE RELATIVE U			NUAGES N			DIRECTION ET FORCE DU VENT DF			Precipitations mm	Couche de neige cm	Insolation Heures
	7	13	21	Moyennes	7	13	21	7	13	21	7	13	21	7	13	21			
1	1,8	11,4	7,2	6,8				86	73	87	8	3	10	180/3	100/1	Co	.	.	4,0
2	5,7	12,0	10,6	9,3				97	55	100	9	4	10	370/1	360/2	150/2	.	.	0,0
3	2,8	11,2	9,4	9,8				100	73	98	10	9	10	360/2	60/3	330/2	7,7	.	0,0
4	2,4	11,2	8,4	9,3				100	67	100	10	10	10	330/2	360/3	350/3	.	.	1,0
5	8,8	8,0	5,2	7,7				68	75	73	10	10	10	30/4	30/3	350/3	.	.	0,0
6	1,8	7,4	5,0	4,7				74	64	74	4	3	3	330/2	30/3	30/1	.	.	11,1
7	-0,2	7,0	7,4	4,7				66	71	74	1	0	0	360/3	30/3	360/3	.	.	11,5
8	1,2	11,0	10,2	7,5				80	58	74	2	0	0	330/2	360/3	360/2	.	.	10,5
9	3,8	10,4	11,0	7,4				90	72	77	0	0	0	360/1	330/3	20/1	.	.	0,0
10	2,5	7,2	5,2	5,0				95	71	91	10	10	10	360/2	240/3	10/1	.	.	0,0
11	1,2	3,3	1,4	2,0				85	59	73	10	8	5	240/3	210/3	270/2	1,8	.	0,6
12	-0,8	3,8	5,7	2,9				93	76	79	10	6	3	180/2	180/3	180/3	0,4	.	0,0
13	0,0	4,2	6,1	4,1				68	85	69	7	3	9	250/3	300/2	330/1	.	.	0,0
14	2,2	5,2	4,8	4,3				93	81	84	10	10	10	330/1	330/3	330/1	1,2	.	0,0
15	1,4	4,8	4,6	3,6				93	77	83	10	10	5	330/3	360/3	330/1	2,4	.	0,0
16	-2,2	6,6	1,0	1,8				96	63	90	2	4	10	360/1	300/3	360/1	1,2	.	0,0
17	-3,0	6,0	6,4	3,1				92	60	78	10	8	8	360/1	360/1	180/1	0,8	.	0,0
18	-2,9	10,3	8,0	5,3				90	56	80	3	4	10	360/1	180/4	180/3	.	.	0,4
19	6,8	9,4	7,5	7,6				89	82	83	10	10	5	180/3	150/3	150/2	2,6	.	0,0
20	2,4	11,8	8,2	7,5				90	59	87	3	9	10	120/1	180/3	180/3	.	.	0,7
21	1,8	10,6	8,8	7,1				97	62	71	3	2	9	120/1	300/3	150/1	7,3	.	0,4
22	0,8	13,0	12,2	8,7				96	63	74	3	7	7	360/1	330/2	120/1	.	.	10,7
23	3,2	14,2	15,0	10,8				94	49	69	0	4	0	360/1	60/2	60/2	.	.	9,7
24	3,0	17,2	11,8	10,7				94	62	61	0	2	0	Co	180/3	360/1	.	.	10,6
25	6,0	14,6	10,2	10,3				92	68	84	5	6	9	360/1	180/2	60/2	.	.	5,5
26	4,8	14,2	9,2	9,4				91	61	83	5	9	9	60/1	150/3	240/1	1,0	.	0,9
27	5,8	13,7	11,9	10,3				90	65	66	5	9	10	150/1	170/2	220/2	0,3	.	0,5
28	4,0	13,5	9,2	9,0				91	55	95	10	8	7	360/1	210/2	120/1	.	.	0,5
29	5,0	16,2	11,8	11,0				100	54	91	10	5	10	300/1	150/3	120/1	5,4	.	0,6
30	13,0	16,6	13,4	13,3				93	63	77	9	4	10	150/3	180/3	180/4	6,0	.	0,0
Moyennes	3,0	10,2	8,3	7,2				89	67	81	6,4	6,2	7,0				Total 36,8		Total 155,6

LUXEMBOURG (BEGGEN)

Mai 1978

Observateur: Station d'épuration

h = 233 m $\lambda = E06^{\circ}08'$ $\varphi = N49^{\circ}39'$

Jours du mois	TEMPERATURE DE L'AIR				PRESSION ATMOSPHERIQUE			HUMIDITE RELATIVE			NUAGES			DIRECTION ET FORCE DU VENT			Précipitations mm	Couche de neige cm	Insolation Heures
	T				P			U			N			DF					
	7	13	21	Moyennes	7	13	21	7	13	21	7	13	21	7	13	21			
1	10,4	11,0	9,8	10,4				98	90	95	10	10	10	180/1	240/3	120/1	3,0		
2	9,8	9,6	8,6	9,3				88	85	92	10	10	10	150/2	270/3	300/2	17,8		
3	7,6	14,8	11,8	11,4				90	58	66	8	5	5	180/2	270/2	120/1	7,0		2,5
4	4,2	16,6	14,8	11,9				94	61	72	6	5	7	360/1	150/3	120/1			5,5
5	8,5	18,2	14,4	14,0				91	70	82	10	10	9	360/1	360/2	210/2	0,1		
6	8,9	17,2	14,2	13,4				94	65	70	2	4	10	180/1	150/3	210/3			4,0
7	9,9	9,1	8,4	9,1				80	89	92	10	10	10	270/2	240/2	180/2	15,8		
8	9,8	13,2	11,4	11,3				95	75	84	10	10	10	150/1	300/2	360/1	6,2		
9	10,8	15,8	14,7	13,6				86	50	50	10	6	2	360/2	30/3	360/3			2,7
10	4,2	17,0	13,6	11,6				93	49	64	1	2	0	360/1	360/3	360/2			10,1
11	8,0	10,2	8,4	8,9				77	46	75	4	3	1	30/2	60/2	120/1			10,4
12	7,8	9,8	7,4	8,3				80	94	31	10	10	10	180/2	300/3	360/3			3,7
13	5,2	7,8	8,2	7,1				91	88	92	10	10	10	210/2	270/2	360/1	6,8		3,8
14	5,3	11,0	9,1	8,8				90	86	89	10	9	10	150/1	120/2	240/2	1,4		1,6
15	6,4	10,2	9,8	8,8				93	76	90	10	10	4	180/2	240/2	120/1	5,7		7,5
16	5,1	10,3	11,2	8,8				97	80	82	10	9	5	60/1	360/2	360/1	4,8		2,5
17	5,0	15,6	14,6	11,7				97	62	72	10	8	7	360/1	300/2	30/1	0,8		4,5
18	7,2	18,2	18,2	14,7				91	46	70	1	5	10	30/1	150/2	60/2			3,0
19	10,5	12,2	12,5	11,7				98	90	90	10	10	10	300/2	210/2	150/2	12,7		0,7
20	11,6	15,4	12,0	13,0				93	78	89	10	8	10	360/1	360/2	60/1	5,7		3,7
21	6,8	13,8	13,3	11,3				99	83	80	10	8	3	360/2	360/2	30/1			4,4
22	9,0	14,8	12,8	12,2				93	86	81	10	10	10	360/3	30/3	360/3			
23	10,4	14,2	12,2	12,3				87	82	82	10	10	10	360/3	370/4	360/3	0,2		
24	10,2	11,2	10,6	10,7				91	89	93	10	10	10	360/3	330/3	330/3			
25	5,3	11,8	12,0	11,0				93	87	93	10	10	10	30/2	30/3	360/2	5,7		
26	10,4	16,8	13,6	13,5				95	73	98	10	9	10	330/2	360/3	360/1			2,8
27	11,4	20,6	18,4	16,8				93	61	67	1	1	0	330/3	60/3	30/1			10,0
28	5,4	22,0	19,8	16,7				95	55	62	1	5	7	360/1	60/3	330/1			9,4
29	11,2	23,0	23,4	19,2				86	60	55	1	2	7	30/1	30/3	30/1			9,5
30	11,8	24,1	20,5	18,8				89	67	69	1	6	0	330/1	60/3	360/2			9,2
31	12,3	23,3	19,4	18,3				87	64	72	1	3	4	360/1	60/3	150/2			5,5
Moyennes	8,7	14,8	13,2	12,2				91	72	79	7,3	7,4	7,1				Total 90,5		Total 134,0

LUXEMBOURG (BEGGEN)

Juin 1978

Observateur: Station d'épuration

h = 233 m $\lambda = E06^{\circ}08'$ $\varphi = N49^{\circ}39'$

Jours du mois	TEMPERATURE DE L'AIR				PRESSION ATMOSPHERIQUE			HUMIDITE RELATIVE			NUAGES			DIRECTION ET FORCE DU VENT			Précipitations mm	Couche de neige cm	Insolation Heures
	T				P			U			N			DF					
	7	13	21	Moyennes	7	13	21	7	13	21	7	13	21	7	13	21			
1	11,9	23,8	17,0	17,6				93	61	92	1	3	10	180/1	180/2	150/2			8,2
2	11,2	25,1	22,3	19,5				100	65	69	10	4	6	360/1	180/2	360/2	0,8		5,6
3	14,4	24,6	17,2	19,4				94	58	79	8	1	8	360/1	120/2	360/1	0,3		7,3
4	14,2	28,2	20,5	15,0				94	58	72	3	2	3	360/1	150/3	180/1	1,5		7,6
5	16,0	23,2	23,0	20,8				92	75	80	9	9	3	360/1	150/2	120/1	0,5		4,4
6	15,9	24,2	22,7	20,9				88	65	77	9	3	8	30/1	120/3	90/1			6,7
7	17,9	21,5	20,4	19,9				89	79	79	10	5	6	210/1	210/4	270/2			4,2
8	13,0	17,2	14,4	14,9				88	79	59	9	10	0	270/2	270/3	210/2	1,2		0,3
9	13,9	18,9	16,2	16,2				91	77	73	10	9	3	180/1	300/3	300/2			0,6
10	14,0	17,8	12,6	13,8				86	42	60	8	4	5	180/1	300/3	330/3			7,0
11	4,4	13,2	12,8	10,1				97	59	72	1	5	3	10	330/3	330/2			3,8
12	8,2	15,2	11,0	11,5				82	65	70	3	9	4	360/1	330/3	330/2			1,2
13	5,2	13,3	13,4	10,6				94	73	65	9	10	3	360/1	30/2	360/2			1,1
14	8,0	16,8	13,8	12,9				90	67	68	2	6	7	30/1	360/2	60/1			6,0
15	7,8	20,4	11,6	13,3				92	50	95	4	4	10	120/1	150/2	150/2			7,0
16	11,2	13,5	12,0	12,2				89	82	96	10	10	9	180/3	150/3	360/1	3,0		0,3
17	11,2	12,3	12,0	12,2				87	93	93	10	10	10	360/1	330/1	360/1	3,7		
18	3,6	17,5	14,6	13,6				97	60	78	10	6	9	360/1	30/2	150/2			5,4
19	8,8	17,6	13,4	13,3				97	63	87	10	9	9	360/1	360/1	150/1	20,4		3,3
20	9,2	19,4	14,4	14,3				100	72	92	8	10	10	60	150/2	120/1			2,8
21	9,7	19,4	17,1	15,2				100	64	62	10	7	3	30/1	300/3	180/2	5,1		5,0
22	13,6	14,2	14,8	14,2				77	84	84	7	10	10	150/3	160/4	180/3	0,3		1,2
23	12,8	16,0	10,0	12,9				89	70	90	10	6	10	180/4	210/3	180/2	11,2		1,0
24	3,2	12,2	16,8	10,9				81	74	84	10	8	8	180/3	210/3	180/3	5,3		1,6
25	8,0	13,2	13,6	11,6				92	72	60	10	6	6	270/1	240/3	240/2	5,7		7,6
26	7,8	14,4	11,8	11,3				87	74	90	2	3	10	180/2	270/3	240/2	8,5		5,4
27	3,6	12,2	11,2	11,0				87	70	82	10	10	10	330/2	330/4	300/2	3,1		2,0
28	4,0	12,6	11,4	11,0				90	81	91	10	10	10	150/1	210/2	180/2	0,6		
29	14,1	16,4	17,2	15,9				87	85	89	10	10	10	150/2	210/2	120/1	1,2		
30	13,2	16,0	18,1	16,4				91	88	84	10	10	2	180/2	240/2	300/1	0,6		1,0
Moyennes	11,0	17,5	15,1	14,5				91	71	79	7,8	7,5	7,5				Total 70,3		Total 105,9

LUXEMBOURG (BEGGEN)

Juillet 1978

Observateur: Station d'épuration

h = 233 m $\lambda = E06^{\circ} 08'$ $\varphi = N49^{\circ} 39'$

Jours du mois	TEMPERATURE DE L'AIR				PRESSION ATMOSPHERIQUE			HUMIDITE RELATIVE			NUAGES			DIRECTION ET FORCE DU VENT			Précipitations mm	Couche de neige cm	Insolation Heures		
	T	7	13	21	Moyennes	7	13	21	7	13	21	7	13	21	7	13				21	
1	7,2	19,0	17,9	14,7				97	67	65	7	5	5	Co	360/2	120/1	120/1	.	.	7,6	
2	12,0	18,0	15,3	15,1				91	80	85	6	10	10	Co	180/1	180/3	180/3	.	.	0,9	
3	15,1	16,0	14,0	15,4				89	89	92	10	10	10	Co	180/2	180/4	180/2	5,8	.	0,4	
4	11,4	12,1	11,0	11,5				91	77	86	10	6	10	Co	180/2	180/4	180/2	14,2	.	1,5	
5	10,2	15,1	12,4	12,6				94	75	90	10	6	10	Co	150/2	210/3	240/2	7,6	.	3,0	
6	11,3	14,2	11,5	12,3				90	75	90	10	9	10	Co	210/2	270/3	300/1	5,5	.	0,2	
7	11,0	13,6	12,4	12,3				86	77	93	10	10	10	Co	270/2	270/3	180/2	2,4	.	0,2	
8	11,2	13,0	12,2	12,1				89	85	87	10	10	10	Co	210/2	210/3	270/2	2,4	.	0,2	
9	11,9	14,0	13,5	13,1				91	87	92	10	10	10	Co	210/2	270/3	240/1	7,9	.	0,2	
10	11,4	15,8	13,8	13,7				98	68	77	4	5	7	Co	300/1	360/2	Co	12,1	.	6,1	
11	9,8	20,3	17,7	15,9				93	51	75	3	5	8	Co	330/2	300/2	180/1	.	.	7,0	
12	14,4	19,6	18,0	17,3				94	62	73	10	5	5	Co	90/1	270/3	180/2	.	.	6,0	
13	11,1	22,0	19,2	17,4				100	59	67	10	5	8	Co	360/1	300/2	360/1	.	.	7,5	
14	12,6	21,8	14,4	16,3				96	53	78	10	4	9	Co	330/1	360/3	360/2	.	.	7,0	
15	9,0	15,4	16,3	13,6				94	67	60	10	8	1	Co	60/1	360/3	330/2	.	.	3,3	
16	5,5	19,0	17,8	14,1				96	70	66	10	3	8	Co	330/1	300/3	360/1	.	.	8,7	
17	9,4	18,2	17,4	15,0				98	70	80	10	4	1	Co	150/2	120/1	120/1	.	.	8,7	
18	12,2	17,4	15,0	14,9				95	85	92	10	10	10	Co	30/1	210/2	270/1	.	.	7,0	
19	13,2	16,9	15,6	15,2				94	83	82	10	10	10	Co	300/2	270/2	270/2	5,2	.	1,3	
20	13,2	13,7	13,0	13,3				85	83	67	10	10	10	Co	210/2	210/2	330/1	.	.	0,6	
21	11,4	14,9	13,8	13,4				93	68	85	9	10	8	Co	270/2	300/3	120/1	2,7	.	2,7	
22	7,4	18,0	17,8	14,4				97	63	76	10	8	5	Co	360/1	270/2	150/1	1,7	.	5,2	
23	12,6	20,0	19,4	17,3				96	55	72	9	10	7	Co	330/1	180/2	150/1	.	.	2,8	
24	10,2	22,5	20,2	17,6				95	66	67	10	6	1	Co	30/1	180/3	240/1	.	.	9,7	
25	14,8	22,5	20,2	19,2				92	58	73	8	5	0	Co	300/1	210/3	120/1	0,5	.	11,1	
26	13,2	22,3	16,8	17,4				87	72	94	5	10	10	Co	360/1	210/3	150/1	.	.	1,2	
27	15,3	22,0	20,8	19,4				92	54	70	9	4	1	Co	330/1	300/4	Co	9,9	.	9,4	
28	12,0	25,8	21,8	19,9				93	61	77	0	3	2	Co	360/1	210/1	120/1	.	.	12,1	
29	15,2	26,2	23,2	21,5				96	55	75	2	1	1	Co	330/1	150/2	60/1	.	.	11,2	
30	15,8	28,8	25,3	23,6				94	58	60	3	1	10	Co	360/1	150/3	360/1	.	.	10,8	
31	17,4	20,4	18,6	18,8				93	81	79	7	10	10	Co	360/1	150/2	180/2	.	.	1,2	
Moyennes	11,9	18,7	16,7	15,8				93	70	79	8,1	6,9	6,8					Total	77,9	Total	51,3

LUXEMBOURG (BEGGEN)

Août 1978

Observateur: Station d'épuration

h = 233 m $\lambda = E06^{\circ} 08'$ $\varphi = N49^{\circ} 39'$

Jours du mois	TEMPERATURE DE L'AIR				PRESSION ATMOSPHERIQUE			HUMIDITE RELATIVE			NUAGES			DIRECTION ET FORCE DU VENT			Précipitations mm	Couche de neige cm	Insolation Heures	
	T	7	13	21	Moyennes	7	13	21	7	13	21	7	13	21	7	13				21
1	15,2	16,6	16,2	16,0				95	85	78	10	10	4	Co	150/2	120/2	120/3	13,4	.	2,0
2	13,0	19,2	18,6	17,1				96	75	77	5	9	6	Co	150/3	120/3	270/2	2,6	.	1,4
3	14,2	19,5	18,6	17,6				92	61	70	5	7	6	Co	150/2	210/3	300/1	.	.	11,2
4	13,5	17,8	18,3	16,5				92	74	71	10	9	9	Co	180/1	240/3	360/2	.	.	3,6
5	9,5	17,5	18,0	14,8				94	71	80	5	10	10	Co	360/1	240/2	30/1	.	.	3,0
6	14,3	19,6	18,4	17,4				89	63	72	10	10	8	Co	180/2	180/1	180/2	.	.	0,3
7	11,4	15,3	14,1	13,6				98	75	83	5	10	10	Co	360/1	270/2	30/1	8,3	.	2,6
8	13,2	17,7	13,6	14,8				87	68	87	10	10	10	Co	300/2	270/3	180/2	.	.	4,0
9	12,8	16,3	13,4	14,3				91	69	90	10	9	10	Co	150/1	270/3	240/1	4,1	.	4,0
10	13,0	15,0	14,4	14,5				91	83	88	10	10	9	Co	360/1	270/3	120/1	0,1	.	2,1
11	10,8	15,4	11,6	12,6				100	78	93	10	10	8	Co	360/2	360/2	240/1	.	.	3,5
12	9,8	17,6	14,2	13,9				95	73	92	10	7	10	Co	90/1	30/1	120/1	.	.	2,1
13	12,8	14,0	14,0	13,6				91	94	96	10	8	7	Co	180/1	360/1	120/1	.	.	3,7
14	10,2	19,8	14,4	14,8				95	71	94	10	6	7	Co	150/1	180/3	180/1	22,6	.	8,4
15	8,8	22,4	18,0	16,4				98	71	91	1	3	4	Co	360/1	180/4	150/2	.	.	6,4
16	15,7	18,5	15,2	16,5				89	69	86	6	7	5	Co	180/2	270/3	180/1	.	.	7,6
17	10,5	17,6	15,5	14,5				95	71	83	7	9	8	Co	150/2	270/3	30/1	.	.	6,4
18	7,2	18,5	14,2	13,3				97	63	74	10	4	4	Co	360/1	330/2	60/1	.	.	10,1
19	15,2	22,0	12,8	17,0				96	43	83	1	1	0	Co	150/3	150/1	150/1	.	.	12,0
20	9,6	22,4	20,4	17,5				93	45	73	0	1	3	Co	330/1	120/2	120/1	.	.	10,3
21	11,8	25,6	20,2	19,3				98	60	81	10	6	3	Co	330/1	150/2	30/1	.	.	9,6
22	12,8	24,5	16,2	17,8				97	64	86	10	3	2	Co	330/1	330/2	90/1	.	.	9,8
23	13,2	22,7	18,0	18,0				94	66	75	4	5	2	Co	330/1	330/2	360/1	.	.	7,1
24	10,5	22,2	17,5	16,7				91	58	67	6	5	2	Co	300/1	60/2	360/1	.	.	11,2
25	10,3	18,3	12,6	13,7				94	68	64	10	6	3	Co	330/2	360/2	360/1	.	.	8,9
26	7,8	16,0	13,2	12,3				95	56	72	2	9	8	Co	360/1	360/3	60/1	.	.	5,7
27	5,6	15,0	13,8	11,5				97	59	64	9	9	10	Co	330/1	330/3	330/2	.	.	3,1
28	3,9	15,4	9,8	9,7				96	51	86	10	6	0	Co	360/1	360/2	Co	.	.	7,7
29	4,8	13,8	16,4	13,3				97	57	72	10	5	0	Co	30/1	300/2	270/2	.	.	6,4
30	11,8	16,1	10,8	12,9				93	63	88	10	5	10	Co	300/2	330/3	300/3	2,4	.	4,5
31	9,0	13,2	10,8	11,0				91	81	91	9	10	10	Co	330/1	300/4	300/1	1,2	.	1,9
Moyennes	11,1	18,5	15,4	15,0				94	68	81	7,6	7,1	6,1				Total	54,9	Total	100,6

LUXEMBOURG (BEGGEN)

Novembre 1978

Observateur: Station d'épuration

h = 233 m $\lambda = E06^{\circ} 00'$ $\varphi = N49^{\circ} 39'$

Jours du mois	TEMPERATURE DE L'AIR				PRESSION ATMOSPHERIQUE			HUMIDITE RELATIVE			NUAGES			DIRECTION ET FORCE DU VENT				Précipitations mm.	Couche de neige cm.	Insolation Heures
	T				P			U			N			DF						
	7	13	21	Moyennes	7	13	21	7	13	21	7	13	21	7	13	21	7			
1	4,8	5,4	4,7	5,0				91	89	94	10	10	10	360/1	360/2	360/1	.	.	.	
2	2,1	4,8	3,8	3,6				93	88	94	10	10	10	360/1	180/2	180/2	.	.	.	
3	4,0	5,0	3,8	4,3				91	94	94	10	10	10	180/2	150/2	150/2	.	.	.	
4	5,8	9,0	7,1	7,6				100	96	97	10	10	10	180/2	180/2	50/1	1,1	.	.	
5	7,2	3,8	4,2	6,7				89	90	93	10	10	5	330/2	300/2	360/1	.	.	1,2	
6	7,4	9,7	2,0	6,4				92	77	93	10	10	2	360/1	150/2	30/1	.	.	.	
7	-1,2	1,8	3,6	1,4				97	84	88	10	10	10	60/1	180/2	150/2	.	.	.	
8	2,2	3,6	2,2	2,7				97	94	92	10	10	10	150/2	180/2	60/1	.	.	.	
9	0,7	3,0	2,0	1,5				88	81	93	10	10	10	180/1	330/1	90/1	.	.	.	
10	-1,2	0,8	0,9	0,2				100	93	86	10	10	10	170/2	150/2	150/2	.	.	.	
11	-0,2	0,9	1,0	0,6				93	90	93	10	10	10	90/2	150/2	120/2	.	.	.	
12	-1,6	1,1	-0,2	-0,2				96	91	93	10	10	10	150/1	180/2	360/1	.	.	.	
13	-2,1	7,2	5,8	3,6				98	79	86	10	10	10	30/1	360/1	330/1	.	.	2,6	
14	0,9	3,9	3,0	2,6				98	95	87	10	10	10	330/1	360/1	180/2	.	.	.	
15	5,0	8,8	6,2	7,0				85	71	81	10	9	1	180/2	180/3	180/4	.	.	.	
16	8,8	9,6	3,2	7,2				87	60	88	10	5	5	270/2	270/3	180/3	2,1	.	4,0	
17	1,5	8,6	3,6	4,6				88	78	88	7	6	4	150/2	300/2	180/1	.	.	3,3	
18	3,5	9,8	4,2	5,9				91	56	91	7	3	2	180/3	180/3	180/3	.	.	5,0	
19	2,4	7,8	3,0	4,4				90	72	87	10	6	8	180/3	180/3	180/3	.	.	3,1	
20	7,0	6,4	4,9	6,8				95	79	88	10	10	10	150/1	300/1	270/2	1,2	.	2,1	
21	0,2	2,6	2,2	1,7				93	93	95	10	10	10	330/1	150/1	150/2	0,5	.	0,2	
22	4,8	9,2	8,6	7,5				91	90	92	10	10	10	150/2	180/2	180/3	.	.	.	
23	8,6	10,2	8,8	9,1				89	84	87	10	10	10	150/1	270/2	150/1	0,2	.	.	
24	0,5	3,2	4,0	2,6				71	91	79	3	10	10	150/1	150/3	150/3	.	.	.	
25	4,8	5,2	3,6	4,5				88	89	91	10	10	10	180/3	330/1	330/1	1,8	.	.	
26	0,2	1,6	1,4	1,1				94	72	78	10	8	8	60/1	240/2	270/2	5,4	.	1,7	
27	0,4	3,7	0,6	1,6				93	66	88	10	5	10	150/1	300/3	300/2	.	.	3,7	
28	-2,1	1,0	0,1	-0,3				88	85	98	10	10	10	360/1	330/2	30/1	2,5	.	.	
29	-2,1	0,6	-0,8	-0,8				92	79	85	1	3	2	360/1	360/3	330/2	1,4	1,0	5,9	
30	-4,4	-0,8	-1,4	-2,2				87	74	77	3	4	10	360/1	360/3	60/2	3,5	.	4,0	
Moyennes	2,3	5,2	3,2	3,6				92	83	89	9,2	6,6	8,4				Total 20,0		Total 35,8	

LUXEMBOURG (BEGGEN)

Décembre 1978

Observateur: Station d'épuration

h = 233 m $\lambda = E06^{\circ} 00'$ $\varphi = N49^{\circ} 39'$

Jours du mois	TEMPERATURE DE L'AIR				PRESSION ATMOSPHERIQUE			HUMIDITE RELATIVE			NUAGES			DIRECTION ET FORCE DU VENT				Précipitations mm.	Couche de neige cm.	Insolation Heures
	T				P			U			N			DF						
	7	13	21	Moyennes	7	13	21	7	13	21	7	13	21	7	13	21	7			
1	-1,4	0,0	0,1	-0,4				100	75	96	10	4	10	30/2	330/2	360/1	.	.	2,0	
2	0,6	2,6	-0,3	0,8				86	84	96	10	8	10	180/2	90/1	180/2	.	.	1,1	
3	-6,9	0,6	0,8	-1,8				94	88	53	1	3	5	C/0	30/2	180/1	.	.	1,8	
4	-0,9	0,8	1,2	0,4				87	86	86	10	10	0	330/2	300/1	30/1	.	.	.	
5	-1,4	-0,3	-5,2	-2,3				96	69	91	10	4	0	30/2	60/2	30/1	.	.	5,1	
6	-8,3	1,5	-5,8	-4,2				100	45	81	1	0	1	120/1	120/2	150/1	.	.	4,8	
7	-8,8	0,6	-2,1	-3,4				100	76	86	2	4	10	90/1	130/2	180/3	.	.	4,3	
8	-0,5	1,2	5,8	2,2				83	85	90	9	10	10	180/3	180/4	180/3	.	.	.	
9	8,2	10,2	9,3	9,4				84	84	86	9	10	10	180/2	210/2	180/3	13,5	.	.	
10	7,0	8,8	3,4	6,4				84	83	85	10	7	10	180/3	180/2	C/0	1,6	.	0,3	
11	6,4	12,2	10,0	9,5				92	74	79	10	3	3	180/1	150/3	180/4	1,2	.	4,2	
12	9,9	10,7	8,8	9,8				87	78	85	10	10	10	180/4	180/4	210/4	0,3	.	4,3	
13	7,3	8,4	7,0	7,6				85	82	83	10	7	10	180/4	210/3	180/4	11,4	.	2,2	
14	6,1	7,2	6,4	6,6				85	84	78	10	10	10	180/4	180/3	180/3	9,8	.	.	
15	6,9	7,8	7,0	7,2				85	82	87	10	9	10	180/3	180/3	180/3	4,9	.	0,2	
16	6,0	7,8	6,1	6,6				89	75	93	10	7	10	180/2	150/1	300/3	4,8	.	0,1	
17	1,0	1,2	-2,0	0,1				83	65	84	9	3	0	360/3	360/3	330/1	2,3	.	5,1	
18	-5,2	-0,6	-3,2	-3,1				91	65	75	1	0	0	300/1	30/3	330/2	.	.	3,8	
19	-5,6	-1,0	-6,6	-4,4				81	50	82	4	0	0	30/2	60/2	330/1	.	.	6,0	
20	-4,6	-3,0	-1,3	-3,1				91	85	86	10	5	5	360/2	150/2	120/3	.	.	.	
21	-2,4	1,2	-3,2	-1,5				82	70	92	10	10	5	330/2	330/2	330/1	.	.	.	
22	-1,8	-0,2	-1,2	-1,1				88	77	95	10	10	10	360/2	360/2	360/1	.	.	.	
23	-2,6	-1,7	-1,8	-2,0				73	86	86	10	10	10	120/1	180/2	150/3	.	.	.	
24	0,0	3,2	6,5	3,2				74	81	82	10	10	10	180/3	180/3	-	0,1	0,1	.	
25	8,3	8,1	7,4	7,9				89	91	84	10	10	10	-	-	-	12,7	.	.	
26	8,4	8,2	4,2	7,2				80	90	83	10	10	4	-	-	-	6,8	.	.	
27	1,9	8,9	9,3	6,7				90	74	84	10	9	10	-	-	-	0,1	.	1,2	
28	9,9	10,0	10,4	10,1				86	78	84	10	10	10	-	-	180/4	4,1	.	.	
29	11,1	10,0	7,8	9,6				86	85	92	10	10	10	180/3	180/3	150/3	14,2	.	.	
30	8,0	3,0	5,6	7,2				90	77	91	10	10	10	180/3	180/3	360/1	23,0	.	.	
31	8,8	3,4	-9,6	-1,4				97	87	92	10	10	10	210/4	330/3	330/4	19,3	.	.	
Moyennes	2,1	4,2	2,4	2,9				88	78	85	8,6	7,4	7,4				Total 130,1		Total 45,9	

ECHTERNACH

Janvier 1978

Observateur: Monsanto

h=243 m $\lambda = E06^{\circ}26'$ $\varphi = N49^{\circ}48'$

Jours du mois	TEMPERATURE DE L'AIR T				PRESSION ATMOSPHERIQUE P			HUMIDITE RELATIVE U			NUAGES N			DIRECTION ET FORCE DU VENT DF			Précipitations mm	Couche de neige cm	Inso- lation Heures
	7	13	21	Moyennes	7	13	21	7	13	21	7	13	21	7	13	21			
1	0,8	2,6	4,4	2,6				96	98	97	10	10	10	S	SW	S	0,1		.
2	3,8	1,5	2,9	2,7				94	95	92	10	10	10	SW	SW	W	.		.
3	3,6	4,8	3,0	3,8				80	74	78	10	10	10	NE	NE	W	0,2		.
4	2,0	3,2	-1,8	1,1				85	72	100	10	8	0	NW	SE	WSW	6,0		3,0
5	-3,8	-0,4	-3,4	-2,5				92	66	91	0	8	7	N	N	S	0,8		2,3
6	-2,5	-0,8	-0,2	-1,2				90	96	89	10	10	10	S	S	S	.		.
7	3,1	1,9	-1,8	1,1				100	69	100	10	9	10	NE	SSE	NE	.		2,5
8	-4,0	-1,0	0,2	-1,6				99	91	96	10	10	10	SE	SE	S	.		.
9	1,0	1,0	3,0	1,7				93	100	94	10	10	10	N	SW	SW	.		.
10	3,0	5,6	4,3	4,3				100	70	80	10	7	8	SW	W	W	4,3		3,5
11	3,1	2,9	3,0	3,0				84	90	87	10	10	7	S	SW	SW	.		.
12	1,4	3,3	1,2	2,0				64	77	98	10	9	10	S	N	NE	12,8		.
13	2,0	3,2	1,0	2,1				76	71	83	10	9	10	NE	NE	NE	.		.
14	-0,5	2,5	2,3	1,4				87	84	92	8	10	10	NE	NE	NE	.		.
15	1,9	2,1	2,5	2,2				75	76	76	10	10	10	NE	E	SE	.		.
16	0,8	2,6	-0,4	1,0				83	78	96	6	7	6	SE	E	N	.		3,2
17	-2,4	0,8	0,0	-0,5				100	88	96	10	8	10	ESE	SW	SW	.		0,5
18	0,0	2,0	2,0	1,3				100	97	90	10	10	10	ENE	N	NE	0,4		.
19	1,4	2,6	1,6	1,8				97	81	90	10	9	10	S	SSE	SW	0,3		.
20	1,8	2,9	2,0	2,2				80	90	74	10	9	10	S	S	SSE	0,8		.
21	0,5	2,4	1,4	1,4				84	71	78	10	9	8	S	S	S	.		0,9
22	-0,2	0,8	-0,4	0,1				71	73	78	10	10	7	S	S	SW	.		.
23	0,2	1,4	1,6	1,1				96	93	77	10	10	10	S	S	S	0,4		.
24	5,6	7,6	4,8	6,0				97	87	80	10	10	10	S	SW	W	6,2		.
25	3,0	4,4	3,0	3,5				72	62	72	10	10	7	W	W	SW	3,2		4,5
26	0,4	2,0	1,2	1,2				89	93	97	10	10	10	SW	S	W	.		.
27	0,8	1,8	3,2	1,9				93	90	91	10	10	10	S	SW	W	6,7		.
28	5,0	5,4	4,4	4,9				83	89	78	10	10	10	S	S	S	1,4		.
29	3,0	3,2	1,4	2,5				97	88	93	10	10	7	S	SW	S	6,1		.
30	1,6	3,1	1,6	2,1				93	84	93	10	10	9	S	NW	NW	2,8		0,5
31	-1,4	2,9	-0,4	0,4				95	57	85	0	5	2	W	SW	S	.		3,6
Moyennes	1,1	2,5	1,5	1,7				88	82	88	9,2	9,3	8,7				Total 52,5		Total 24,5

ECHTERNACH

Février 1978

Observateur: Monsanto

h=243 m $\lambda = E06^{\circ}26'$ $\varphi = N49^{\circ}48'$

Jours du mois	TEMPERATURE DE L'AIR T				PRESSION ATMOSPHERIQUE P			HUMIDITE RELATIVE U			NUAGES N			DIRECTION ET FORCE DU VENT DF			Précipitations mm	Couche de neige cm	Inso- lation Heures
	7	13	21	Moyennes	7	13	21	7	13	21	7	13	21	7	13	21			
1	0,4	0,8	1,7	1,0				92	97	95	10	10	10	S	S	S	.	5	.
2	3,6	3,6	1,2	2,8				91	85	83	10	10	10	SW	W	W	15,5	.	2,5
3	0,6	2,5	-0,4	0,9				86	62	91	10	5	5	NW	NW	SE	.	.	3,5
4	-1,8	2,0	-0,4	-0,1				94	85	67	10	5	?	-	S	SE	.	.	.
5	-0,8	0,1	0,4	-1,0				82	98	97	10	10	10	SE	SW	-	.	.	.
6	0,8	1,2	1,6	1,2				96	100	98	10	10	10	E	E	-	.	.	.
7	0,8	2,4	2,0	1,7				96	90	84	10	10	10	NW	NW	E	3,7	.	.
8	-2,6	-1,8	-2,4	-2,3				88	66	65	10	9	10	NE	NE	NE	.	.	.
9	-2,8	-2,2	-2,7	-2,6				85	78	82	10	9	10	NE	NE	E	.	.	4,5
10	-3,4	-2,8	-3,4	-3,2				71	62	64	10	9	10	N	NE	N	.	.	.
11	-5,0	-3,8	-5,5	-4,8				77	88	91	10	10	10	NE	N	N	.	.	.
12	-3,6	-1,7	-3,8	-3,0				84	61	92	10	4	10	SW	SW	-	7,1	5	6,5
13	-1,6	-2,2	-2,6	-2,1				93	82	89	10	10	10	SW	SW	SW	3,9	10	-
14	-3,4	-1,4	-2,5	-2,4				96	81	92	10	7	10	SW	SW	SW	1,5	8	4,5
15	-1,6	0,4	-0,4	-0,5				92	86	96	10	10	10	SW	SW	SW	.	7	.
16	-2,6	-0,4	-4,2	-2,4				100	96	85	10	10	4	NE	NE	NE	.	6	.
17	-6,5	-2,7	-4,1	-4,5				87	87	85	10	10	6	NE	NE	NE	.	6	.
18	-1,3,3	-6,6	-3,6	-7,8				89	84	60	5	4	8	NE	NE	NE	0,1	6	1,5
19	-3,3	-3,6	-3,6	-3,7				77	95	66	10	10	10	ENE	ENE	NE	.	5	.
20	-10,2	-2,3	-7,2	-6,6				85	61	68	0	0	4	NE	E	NE	1,0	8	6,7
21	-7,0	-3,2	-0,9	-3,7				83	89	97	10	10	10	E	-	-	.	8	.
22	1,2	3,8	1,1	2,0				83	94	98	10	10	10	-	S	-	1,0	8	.
23	2,0	6,5	4,4	4,3				98	80	100	10	10	10	NE	NE	NE	1,4	4	.
24	5,9	7,2	3,0	5,4				93	99	97	10	10	10	SE	SE	S	1,8	.	.
25	3,8	13,0	11,2	9,3				98	75	100	4	8	10	S	S	S	5,7	.	2,8
26	5,5	11,8	8,8	8,7				99	67	73	9	10	10	S	SW	S	1,5	.	.
27	6,6	11,0	8,0	8,5				97	88	100	9	9	0	S	S	S	.	.	1,5
28	5,1	9,8	5,7	7,2				97	84	90	9	9	4	-	SW	N	.	.	.
Moyennes	-1,2	1,5	0,0	0,1				90	83	86	9,1	8,5	8,3				Total 44,2		Total 34,0

ECHTERNACH

Mars 1978
Observateur: *Monsanto*

n=243 m λ = E06°26' φ° = N49°48'

Jours du mois	TEMPERATURE DE L'AIR				PRESSION ATMOSPHERIQUE			HUMIDITE RELATIVE			NUAGES			DIRECTION ET FORCE DU VENT			Précipitations mm.	Couche de neige cm.	Insolation Heures		
	T	7	13	21	Moyennes	P	7	13	21	U	7	13	21	N	7	13				21	DF
1	0,2	12,4	9,6	7,4						100	90	81	10	8	8	-	SW	S	.	.	.
2	5,6	9,8	8,0	7,9						94	81	77	10	10	10	S	S	S	11,0	.	4,5
3	5,5	11,0	6,4	7,6						93	94	95	6	6	2	SW	S	S	.	.	1,0
4	3,4	10,5	7,2	7,0						94	95	87	3	10	10	NE	NE	NE	.	.	4,0
5	3,6	4,6	3,8	4,1						92	97	88	10	6	4	N	NE	NE	.	.	5,5
6	-0,4	5,6	1,5	2,2						88	89	92	3	3	0	NE	E	NE	.	.	7,5
7	-3,2	6,8	4,3	2,6						89	46	67	3	4	1	-	SW	EGE	.	.	5,5
8	-1,7	6,2	8,0	4,2						90	65	61	8	10	10	SW	SSW	W	.	.	5,5
9	2,6	8,8	3,5	5,0						73	57	85	5	5	5	NW	NW	NW	.	.	.
10	0,4	9,8	8,5	6,2						97	67	84	10	10	10	S	SW	-	.	.	.
11	8,6	13,2	8,3	10,0						94	69	90	10	9	8	W	SSW	NW	.	.	4,0
12	4,7	12,4	9,5	8,9						99	65	91	10	9	10	-	SSW	SW	.	.	6,5
13	5,4	9,4	5,9	6,9						89	60	69	10	5	5	SSW	SW	SW	6,5	.	6,5
14	3,9	6,0	6,8	5,6						100	100	84	10	10	9	S	SW	SW	0,8	.	.
15	4,6	4,8	8,0	5,9						100	100	86	9	10	10	SW	W	SW	1,4	.	.
16	7,2	6,0	3,8	5,7						100	99	97	10	10	10	S	SW	SW	.	.	.
17	0,6	4,6	1,9	2,4						96	91	92	10	4	8	S	SW	NW	20,7	.	5,6
18	-1,3	5,4	2,4	2,2						96	94	89	4	8	7	NW	NW	SW	0,4	.	5,1
19	2,2	7,4	3,9	4,5						100	100	80	10	10	10	SW	SW	SW	.	.	.
20	7,8	7,4	0,6	5,3						77	100	98	7	10	10	W	NW	-	5,3	.	0,4
21	2,4	3,0	2,4	2,6						97	97	98	10	10	9	W	W	NW	11,3	.	.
22	1,2	5,4	3,6	3,4						97	97	94	9	10	10	S	SW	S	2,4	.	2,2
23	3,8	5,0	2,0	3,6						96	98	98	10	9	5	SW	SW	SW	11,0	.	4,0
24	2,8	6,2	2,8	3,9						87	68	100	9	9	6	SW	SW	SW	3,2	.	4,0
25	3,8	6,2	3,6	6,2						91	94	92	10	10	10	S	SW	W	0,8	.	.
26	3,2	5,0	3,6	3,9						91	80	100	10	4	6	SW	W	SW	7,3	.	5,0
27	3,8	6,8	9,6	6,7						97	92	93	10	10	10	SW	S	SW	1,4	.	.
28	9,1	12,0	13,2	11,4						98	79	100	10	8	7	NE	S	S	2,9	.	5,0
29	10,0	13,8	10,6	11,5						99	73	93	10	9	10	W	SW	S	.	.	0,7
30	8,6	12,5	9,0	10,0						97	74	95	10	10	9	SW	S	F	3,2	.	.
31	7,8	8,0	6,4	7,4						92	87	89	10	10	2	N	SW	SW	.	.	.
Moyennes	3,8	7,9	5,9	5,9						94	84	89	8,7	8,3	7,2				Total 90,1		Total 80,4

ECHTERNACH

Avril 1978
Observateur: *Monsanto*

n=243 m λ = E06°26' φ° = N49°48'

Jours du mois	TEMPERATURE DE L'AIR				PRESSION ATMOSPHERIQUE			HUMIDITE RELATIVE			NUAGES			DIRECTION ET FORCE DU VENT			Précipitations mm.	Couche de neige cm.	Insolation Heures		
	T	7	13	21	Moyennes	P	7	13	21	U	7	13	21	N	7	13				21	DF
1	1,0	11,6	7,0	6,5						100	63	85	10	10	3	SW	SW	NW	.	.	4,0
2	3,4	14,3	12,0	9,9						97	60	74	10	7	9	NE	NE	NE	.	.	5,3
3	7,8	11,8	9,6	9,7						90	63	74	10	10	10	SW	NE	NE	.	.	2,0
4	8,2	11,2	8,6	9,3						85	66	87	10	9	10	NE	NE	NE	0,2	.	.
5	7,6	7,8	5,6	7,0						88	72	75	10	10	10	NE	NE	NE	.	.	.
6	1,2	7,0	4,8	4,3						78	52	85	4	1	1	NE	NE	NE	.	.	11,0
7	-1,2	7,8	7,2	4,6						62	48	49	0	0	1	NE	NE	NE	.	.	11,5
8	0,2	9,5	8,0	5,9						96	42	61	0	0	0	NE	NE	NE	.	.	10,7
9	-0,2	11,6	10,6	7,3						95	55	52	10	?	?	NE	NE	S	.	.	10,5
10	2,2	7,1	5,7	5,0						93	80	76	10	10	10	W	SW	W	.	.	.
11	2,4	3,2	1,0	2,2						90	52	81	10	8	10	W	WSW	SW	0,9	.	3,5
12	-1,2	4,6	4,2	2,5						92	53	57	9	7	8	SW	SSW	W	0,1	.	7,0
13	2,2	5,2	4,2	3,9						97	69	85	7	9	9	S	W	NW	-	.	2,5
14	1,0	4,8	3,0	2,9						100	33	86	10	10	10	N	N	N	0,5	.	.
15	0,4	4,6	2,9	2,6						97	74	80	10	10	6	N	N	NNW	5,3	.	.
16	-2,4	3,6	2,8	1,3						100	79	86	4	8	7	N	E	NE	0,2	.	4,0
17	-3,2	5,0	5,6	2,8						100	52	52	10	7	3	NE	NE	NE	0,1	.	7,5
18	-2,0	11,2	7,8	5,7						100	35	58	2	2	9	-	E	S	.	.	4,6
19	6,6	9,8	9,8	8,8						89	72	70	10	10	9	S	S	S	.	.	0,4
20	2,2	13,4	8,0	7,9						100	57	97	10	9	10	-	SW	NW	.	.	4,1
21	2,9	11,0	8,7	7,5						87	54	66	5	3	2	S	SW	NW	3,6	.	8,5
22	0,4	12,2	10,8	7,8						97	46	49	5	5	4	W	N	NE	.	.	8,5
23	3,3	14,4	13,0	10,2						97	53	40	0	9	1	N	NE	ENE	.	.	11,2
24	2,0	16,3	14,0	10,8						95	44	46	0	5	1	-	E	SE	.	.	3,0
25	5,0	15,4	11,4	10,6						91	90	69	10	10	8	E	S	N	.	.	5,7
26	5,8	14,1	12,0	10,6						94	60	57	10	9	3	SW	SW	SW	.	.	4,6
27	4,6	14,8	11,2	8,7						94	54	73	10	6	10	NW	W	W	.	.	8,5
28	3,4	14,0	8,2	8,5						97	49	96	10	9	9	NW	S	SE	.	.	4,0
29	5,4	17,4	11,6	11,5						100	45	98	10	8	10	S	S	N	.	.	5,0
30	10,0	16,4	15,0	13,8						90	55	63	10	5	10	N	SW	S	5,2	.	4,5
Moyennes	2,6	10,4	8,1	7,0						93	59	71	7,5	7,0	6,5				Total 16,1		Total 158,1

ECHTERNACH

Mai 1978

Observateur: Monsanto

h=243 m λ =E06°26' φ =N49°48'

Jours du mois	TEMPERATURE DE L'AIR				PRESSION ATMOSPHERIQUE			HUMIDITE RELATIVE			NUAGES			DIRECTION ET FORCE DU VENT			Précipitations mm.	Couche de neige cm.	Insolation Heures
	T	7	13	21	Moyennes	7	13	21	7	13	21	7	13	21	DF	13			
1	10,0	13,0	9,2	10,7				98	98	95	10	10	10	S	NW	SW	0,5		
2	9,4	9,2	8,0	8,9				98	93	94	10	10	10	SW	W	SW	13,6		
3	7,3	14,1	12,9	11,4				92	48	60	9	7	2	SW	SW	S	5,4		6,4
4	4,0	16,6	15,5	12,0				95	53	98	9	9	10	N	S	SE	.		6,5
5	10,5	19,6	13,6	14,6				87	55	83	9	10	10	N	NE	SE	0,2		.
6	8,8	16,9	13,5	13,1				98	59	75	10	8	10	-	S	E	0,8		5,0
7	9,2	9,1	6,5	8,9				95	39	89	10	10	10	SW	SW	SW	9,0		.
8	8,3	12,4	11,8	10,8				97	77	80	10	10	10	SSW	W	NW	0,5		1,0
9	9,1	15,6	13,0	12,6				94	48	54	8	5	2	NE	E	NE	0,8		9,0
10	2,9	16,7	13,2	10,9				86	35	65	.	7	8	N	NNE	N	.		8,5
11	6,0	8,4	8,2	7,5				89	54	51	9	7	9	N	NE	NE	0,1		10,4
12	5,4	8,4	5,9	6,6				77	97	79	10	10	9	S	W	W	.		3,1
13	3,3	8,5	6,8	6,4				91	76	95	10	10	8	S	WSW	W	10,2		0,9
14	5,2	7,8	8,9	7,3				100	86	77	10	9	10	SW	S	SSW	3,0		1,4
15	6,1	8,4	8,4	7,6				93	80	89	9	8	7	W	S	SSW	7,8		2,4
16	5,0	12,0	10,8	9,3				100	70	75	10	9	9	-	W	NW	6,4		3,8
17	5,1	15,2	13,7	11,3				100	49	61	10	8	6	-	W	NW	2,9		2,9
18	5,1	17,8	17,1	13,3				100	42	51	2	8	10	-	NE	ENE	.		9,0
19	10,6	12,0	12,3	11,6				100	93	84	10	10	7	NW	SW	S	1,6		0,6
20	10,8	13,8	12,6	12,4				100	79	76	10	10	4	-	NW	SW	10,3		0,3
21	7,0	13,1	13,4	11,2				100	69	71	10	8	3	-	NE	NE	.		3,2
22	9,4	13,2	12,7	11,8				90	85	86	10	10	10	NE	NE	NW	.		.
23	10,2	13,4	11,5	11,7				79	69	70	10	10	10	SW	NW	NW	.		.
24	9,6	10,0	10,0	9,9				95	90	92	10	10	10	NE	NW	NW	.		.
25	8,6	11,8	12,0	10,6				92	78	93	10	10	10	SE	N	NW	4,8		.
26	10,0	15,8	15,1	13,5				90	68	75	10	10	2	SW	NE	NE	.		0,8
27	10,2	20,8	18,0	16,3				91	39	49	10	5	0	SW	SE	NE	.		12,7
28	7,8	21,4	19,6	16,3				95	52	50	9	5	4	SW	N	NE	.		11,5
29	9,4	22,0	20,8	17,4				98	80	47	9	4	2	S	NE	NE	.		11,7
30	9,6	23,2	21,0	17,9				95	41	44	0	3	1	E	NE	NE	.		13,0
31	13,2	22,4	21,0	18,9				75	41	50	2	1	3	N	NE	E	.		14,0
Moyennes	8,0	14,3	12,9	11,7				93	68	73	8,6	8,1	7,0				Total 80,3		Total 143,8

ECHTERNACH

Juin 1978

Observateur: Monsanto

h=243 m λ =E06°26' φ =N49°48'

Jours du mois	TEMPERATURE DE L'AIR				PRESSION ATMOSPHERIQUE			HUMIDITE RELATIVE			NUAGES			DIRECTION ET FORCE DU VENT			Précipitations mm.	Couche de neige cm.	Insolation Heures
	T	7	13	21	Moyennes	7	13	21	7	13	21	7	13	21	DF	13			
1	11,0	24,0	15,6	16,9				95	44	79	2	1	2	SW	SW	W	.		9,2
2	11,2	25,4	18,8	18,5				98	39	98	10	3	10	NE	S	NE	.		8,5
3	13,8	22,8	15,4	17,3				98	48	100	9	5	10	NW	NE	NE	0,8		7,0
4	12,0	23,4	20,0	18,5				98	51	74	10	8	10	SW	S	SW	2,8		11,5
5	14,2	23,2	20,8	19,4				95	55	76	10	9	10	NW	SW	S	0,9		5,0
6	16,4	25,6	22,0	21,3				98	94	54	8	6	10	N	S	SW	.		9,5
7	17,6	22,0	19,0	19,5				99	90	70	10	7	9	S	SW	SW	.		8,5
8	14,2	16,6	16,2	15,7				96	97	73	9	10	8	NW	NW	SW	.		4,2
9	11,4	19,0	17,0	15,8				95	62	59	10	10	6	NW	W	W	.		3,3
10	10,0	16,2	12,4	12,9				86	46	58	4	7	8	S	NNW	W	.		12,1
11	4,4	13,0	13,4	10,3				91	57	75	1	3	7	N	N	NW	.		10,6
12	5,4	13,6	11,4	10,1				97	62	54	7	10	7	N	N	NW	.		2,0
13	6,6	18,2	14,0	12,9				92	61	77	10	9	8	-	NE	E	.		5,2
14	6,8	16,4	15,9	13,0				87	45	79	0	3	7	-	NE	-	.		9,6
15	7,8	21,2	12,6	13,9				87	30	87	1	5	10	N	NE	WSW	.		7,6
16	10,8	14,8	14,1	13,2				93	61	65	10	10	9	SE	S	E	3,6		0,3
17	10,9	12,2	12,1	11,7				92	95	97	10	10	10	-	NE	WNW	1,0		.
18	9,4	17,7	14,2	13,8				93	57	78	4	6	4	NE	NE	S	8,9		8,6
19	8,6	17,8	15,0	13,8				100	56	65	10	7	6	NW	SE	S	.		3,4
20	8,8	17,2	13,4	13,1				92	71	87	10	9	6	SW	S	S	.		3,0
21	9,8	17,0	17,3	14,4				100	54	52	10	9	8	SW	S	SSW	4,7		.
22	10,9	15,0	13,5	13,6				83	71	80	10	10	10	SW	SW	W	.		3,0
23	12,2	16,2	10,5	13,0				97	70	79	10	9	9	SW	SW	SW	12,7		2,0
24	9,4	13,8	10,4	11,2				88	62	87	10	9	8	SW	S	S	.		5,0
25	7,9	14,8	12,4	11,2				93	61	62	10	8	3	SW	S	SW	5,7		7,0
26	7,6	14,5	10,8	11,0				92	85	88	10	10	10	SW	W	W	0,7		4,0
27	8,8	11,8	10,1	10,2				95	57	82	10	9	10	W	NW	W	2,8		1,5
28	7,7	13,4	16,0	12,4				96	60	92	10	9	10	SSW	SSW	N	1,2		.
29	12,1	16,1	16,0	14,7				95	77	83	10	10	9	S	S	N	1,6		0,5
30	13,4	16,4	16,0	15,3				94	79	99	10	10	9	SW	SSW	NE	0,9		2,5
Moyennes	10,4	17,6	14,9	14,3				94	63	77	8,2	7,9	8,1				Total 48,3		Total 154,6

ECHTERNACH

Juillet 1978

Observateur: Monsanto

h=243 m $\lambda = E06^{\circ}26'$ $\varphi = N49^{\circ}48'$

Jours du mois	TEMPERATURE DE L'AIR				PRESSION ATMOSPHERIQUE			HUMIDITE RELATIVE			NUAGES			DIRECTION ET FORCE DU VENT			Précipitations mm	Couche de neige cm	Insolation Heures
	T				P			U			N			DF					
	7	13	21	Moyennes	7	13	21	7	13	21	7	13	21	7	13	21			
1	6,6	17,3	16,9	13,6				99	49	90	10	8	9	-	NW	N	.		7,5
2	11,0	17,9	14,8	14,6				95	61	93	8	10	10	S	SW	NE	.		.
3	15,6	15,7	13,4	14,9				88	85	91	10	10	10	SW	SW	N	5,3		0,5
4	10,2	13,9	13,4	12,5				88	60	65	9	9	9	S	SW	N	8,5		3,5
5	9,0	15,3	12,0	12,1				95	64	91	10	7	10	S	SW	NE	15,2		.
6	10,6	13,7	11,7	12,0				92	66	81	10	10	8	S	W	NW	3,9		2,6
7	9,8	12,4	11,2	11,1				93	79	91	10	10	10	WSW	WSW	SSW	0,6		0,2
8	9,8	13,8	11,2	11,8				93	82	91	10	10	10	SSW	WSW	SW	15,0		.
9	11,5	13,6	13,2	12,8				92	85	87	10	8	7	W	WSW	W	4,9		0,7
10	9,2	14,4	15,4	13,0				100	59	59	10	7	8	WSW	E	NE	3,9		6,2
11	8,2	19,6	19,7	15,8				95	52	61	1	3	6	NE	NW	NW	.		12,4
12	10,8	21,6	18,6	17,1				99	49	65	10	8	7	-	W	SW	.		6,4
13	10,6	20,8	20,0	17,1				100	45	63	10	3	3	-	NE	NE	.		6,5
14	11,6	20,8	14,5	15,6				93	48	73	1	4	3	NE	NW	NE	.		8,5
15	9,6	15,9	13,6	13,0				98	53	96	10	8	2	SW	N	NE	.		5,3
16	5,2	17,4	17,0	13,2				97	59	96	10	2	8	-	NW	NW	.		9,2
17	8,8	17,4	20,1	15,4				99	64	97	10	4	6	-	N	SE	.		9,5
18	10,8	19,8	15,0	15,2				93	78	100	10	10	10	SW	SW	SW	.		3,8
19	10,8	17,2	15,6	14,5				93	69	100	10	9	10	SE	NW	SW	.		1,2
20	13,0	13,6	12,0	12,9				92	93	89	10	10	10	NE	SW	W	.		1,0
21	10,6	13,2	14,2	12,7				93	75	72	10	10	9	NE	NE	SW	1,2		1,5
22	7,1	16,6	16,9	13,5				99	60	67	10	8	9	S	S	SW	.		6,0
23	11,6	19,8	19,0	16,8				94	53	61	9	9	3	S	SW	SW	.		3,5
24	9,4	22,8	20,0	17,4				98	54	65	10	9	2	NE	SW	SW	.		9,5
25	12,8	22,7	21,6	18,7				96	52	57	5	5	0	SW	SW	S	0,3		12,0
26	11,5	22,0	15,0	16,2				94	67	99	6	10	10	NW	SW	S	.		1,0
27	14,4	21,4	21,4	19,1				98	57	69	4	5	3	NE	NE	S	7,8		12,0
28	11,3	23,1	23,0	19,8				98	56	75	10	4	4	W	N	SW	.		11,5
29	13,4	28,4	23,7	21,7				98	44	74	10	3	8	W	SW	NE	.		11,0
30	14,6	29,2	23,2	22,3				98	39	68	10	4	10	NE	S	SW	.		10,5
31	15,3	21,4	19,5	19,7				98	68	77	8	10	8	N	S	S	.		1,5
Moyennes	10,0	18,6	16,7	15,4				95	62	79	8,7	7,3	7,2				Total 67,5		Total 157,4

ECHTERNACH

Août 1978

Observateur: Monsanto

h=243 m $\lambda = E06^{\circ}26'$ $\varphi = N49^{\circ}48'$

Jours du mois	TEMPERATURE DE L'AIR				PRESSION ATMOSPHERIQUE			HUMIDITE RELATIVE			NUAGES			DIRECTION ET FORCE DU VENT			Précipitations mm	Couche de neige cm	Insolation Heures
	T				P			U			N			DF					
	7	13	21	Moyennes	7	13	21	7	13	21	7	13	21	7	13	21			
1	15,2	16,0	15,0	15,4				100	83	98	10	10	8	S	S	S	5,3		0,5
2	13,2	19,2	18,2	16,9				95	69	77	7	9	10	SW	S	S	2,9		3,5
3	15,0	21,2	17,1	17,8				90	99	72	10	8	8	S	SW	S	0,3		10,3
4	10,8	19,2	16,0	16,0				96	54	70	10	10	5	SW	SW	SW	.		4,0
5	10,6	18,0	17,0	15,2				98	56	63	10	10	8	NW	SW	S	.		2,0
6	13,5	19,8	18,0	17,1				94	74	71	10	10	8	N	NW	S	.		0,1
7	11,4	19,0	14,6	13,7				98	68	80	10	10	9	S	SW	NW	9,3		2,2
8	12,4	16,0	13,8	14,1				98	79	77	8	7	7	W	W	SW	.		3,2
9	11,9	16,4	13,4	13,9				87	61	84	9	8	7	S	W	S	.		3,5
10	11,2	17,0	13,3	13,8				95	70	92	10	9	8	SW	SW	SSW	2,1		1,0
11	10,4	15,8	13,2	13,1				100	62	73	10	10	5	-	NW	N	.		3,2
12	8,9	16,8	15,4	13,7				99	63	76	10	10	7	-	S	SW	.		1,2
13	12,6	12,8	14,8	13,4				93	89	84	10	10	4	-	SW	S	.		4,0
14	10,0	20,0	17,6	15,9				100	59	66	10	9	3	-	S	S	3,6		8,2
15	9,6	18,8	17,7	15,4				95	91	88	10	8	4	M	SW	S	.		5,3
16	15,0	18,1	16,8	16,6				98	59	63	8	8	4	S	SW	SW	.		10,0
17	10,0	17,1	15,5	14,2				95	63	71	8	9	5	S	SW	WNW	.		5,5
18	6,1	12,8	17,5	14,1				97	46	49	10	5	1	W	NW	S	.		10,7
19	5,4	20,2	18,4	14,7				94	44	49	10	0	1	N	N	ESE	.		12,5
20	7,4	24,0	17,4	16,3				95	47	74	7	0	2	N	S	NW	.		10,5
21	11,6	25,1	21,3	19,3				95	46	70	10	5	1	SW	N	W	.		9,5
22	12,9	23,9	21,4	19,4				98	56	68	10	8	0	-	SW	WSW	.		9,0
23	13,2	22,1	17,7	17,5				96	56	73	8	7	1	NW	N	NE	.		7,0
24	6,4	22,0	18,5	16,6				95	45	65	5	5	2	NNW	NE	NE	.		11,0
25	8,4	18,7	14,8	14,0				96	50	70	7	7	8	-	NE	N	.		8,0
26	9,0	14,3	12,6	12,0				85	49	62	4	9	9	NW	NNE	NE	.		5,1
27	4,6	15,4	11,0	10,3				94	57	84	8	9	10	NW	NW	NW	.		3,7
28	4,2	14,4	12,1	10,2				97	45	67	10	8	3	-	-	E	.		5,2
29	3,2	18,3	15,3	12,5				100	48	75	10	9	10	S	NNW	S	.		2,1
30	11,2	14,4	11,4	12,5				89	61	67	10	8	10	W	N	NW	0,3		4,0
31	8,2	12,4	10,0	10,2				90	68	80	8	10	9	NW	W	SW	0,8		1,1
Moyennes	10,3	18,1	15,7	14,7				95	62	73	8,9	7,9	5,7				Total 24,6		Total 168,3

ECHTERNACH

Septembre 1978
Observateur: Monsanto

h=243 m $\lambda = E06^{\circ}26'$ $\varphi = N49^{\circ}48'$

Jours du mois	TEMPERATURE DE L'AIR				PRESSION ATMOSPHERIQUE			HUMIDITE RELATIVE			NUAGES			DIRECTION ET FORCE DU VENT			Précipitations mm.	Couche de neige cm.	Insolation Heures
	T				P			U			N			DF					
	7	13	21	Moyennes	7	13	21	7	13	21	7	13	21	7	13	21			
1	8,0	8,9	10,3	9,1				92	96	92	10	10	6	W	SW	SSW	1,0		0,1
2	9,8	14,8	11,2	11,9				89	59	79	9	8	9	S	W	W	1,9		4,1
3	4,2	15,2	12,1	10,5				99	55	78	10	9	5	NW	W	W	0,2		5,2
4	6,4	19,2	13,4	13,0				99	46	79	10	5	5	W	WSW	SW	0,2		4,2
5	6,4	17,1	13,5	12,3				99	59	82	10	9	9	NW	NNW	NNW			1,3
6	10,4	13,2	13,9	12,5				95	96	38	10	10	10	-	N	W	.		.
7	11,8	15,1	14,4	13,8				97	87	95	10	10	10	S	SSW	S	5,9		.
8	14,7	17,7	14,4	15,6				94	78	39	9	9	10	SSW	S	WNW	0,9		2,5
9	13,3	19,0	15,4	15,9				92	82	75	10	9	3	S	SW	SW	0,7		3,5
10	12,6	20,2	18,4	17,1				86	62	80	7	4	10	S	SSW	SW	.		5,2
11	17,5	18,7	14,4	15,9				88	83	62	8	10	2	SW	SW	W	.		2,6
12	11,0	13,4	10,9	11,8				87	71	76	5	7	1	W	NW	NW	2,1		3,4
13	4,3	17,4	13,7	12,0				74	46	76	10	3	1	NW	W	W	.		8,9
14	8,2	20,5	16,8	15,2				97	48	65	10	4	9	W	SW	NW	.		5,0
15	6,8	15,2	15,4	12,5				97	68	78	10	8	10	N	SW	SW	.		5,0
16	9,0	15,4	13,8	12,7				98	83	87	10	8	2	W	SW	S	.		5,5
17	9,3	20,8	14,6	14,9				95	63	78	10	6	8	W	W	NW	.		4,0
18	4,6	15,6	10,2	10,1				97	53	80	10	4	2	NW	NW	W	.		4,0
19	4,2	13,6	10,8	9,5				97	67	84	10	9	4	W	NW	W	.		2,5
20	1,5	12,0	8,2	7,3				100	46	73	10	9	0	W	-	NW	0,4		6,5
21	5,3	13,6	12,5	10,5				93	79	92	8	10	10	SW	SW	W	.		1,0
22	9,5	16,7	14,2	13,1				100	73	86	10	9	10	NW	SW	SW	.		1,2
23	12,1	17,0	14,5	14,5				88	67	89	10	7	10	SW	W	N	.		5,0
24	7,9	18,6	16,5	14,3				99	33	55	8	8	2	S	S	SW	.		6,0
25	17,0	21,4	16,0	18,1				79	52	70	10	0	3	N	W	NW	.		10,0
26	11,8	11,4	9,5	10,9				83	95	92	10	10	5	N	NNW	SW	.		1,0
27	9,8	11,6	13,6	11,7				90	82	90	9	9	10	SW	SW	SW	7,9		.
28	7,1	10,1	9,8	9,0				93	82	95	4	10	10	W	SW	S	0,9		.
29	10,9	11,4	10,6	11,0				87	93	88	10	10	10	SW	SW	SW	7,7		1,0
30	8,0	9,9	8,2	8,7				87	73	85	10	9	10	W	W	S	8,6		5,7
Moyennes	9,1	15,5	13,0	12,5				92	69	81	9,2	7,7	6,5				Total 36,0		Total 106,4

ECHTERNACH

Octobre 1978
Observateur: Monsanto

h=243 m $\lambda = E06^{\circ}26'$ $\varphi = N49^{\circ}48'$

Jours du mois	TEMPERATURE DE L'AIR				PRESSION ATMOSPHERIQUE			HUMIDITE RELATIVE			NUAGES			DIRECTION ET FORCE DU VENT			Précipitations mm.	Couche de neige cm.	Insolation Heures
	T				P			U			N			DF					
	7	13	21	Moyennes	7	13	21	7	13	21	7	13	21	7	13	21			
1	8,0	9,0	8,4	8,5				89	93	92	10	10	10	SW	S	NNE	5,2		5,7
2	4,7	12,8	8,8	8,8				97	61	80	10	2	3	NNW	N	NE	3,7		5,7
3	5,6	9,0	6,2	5,9				91	76	82	10	8	5	NNE	NE	NE	.		1,8
4	3,0	10,0	7,7	6,9				97	77	88	9	9	4	S	N	NW	.		0,9
5	6,4	11,2	11,6	9,7				92	69	80	10	10	10	S	SW	W	0,3		.
6	10,8	14,0	8,5	11,1				88	72	94	10	10	2	SW	W	-	.		0,6
7	5,0	13,8	9,5	9,4				100	81	96	10	1	0	NE	N	E	.		6,3
8	5,0	15,2	9,9	10,0				100	84	96	10	0	0	NE	NE	N	.		5,3
9	5,6	19,2	12,2	12,3				100	64	98	10	3	3	E	S	NE	.		6,0
10	8,1	19,4	13,6	13,7				99	64	94	10	9	3	NE	N	E	.		8,0
11	13,4	19,5	11,7	14,9				98	66	94	10	4	3	SE	W	NE	.		5,9
12	9,2	14,6	9,2	11,0				97	74	97	10	5	10	SE	NW	N	.		5,0
13	4,8	9,4	9,0	7,7				97	95	98	10	10	10	S	SW	-	.		.
14	7,8	11,0	9,2	9,3				97	90	97	10	10	10	W	N	N	.		3,0
15	7,8	15,0	10,2	11,0				95	93	98	10	9	10	NW	S	-	.		3,5
16	11,0	14,2	9,8	11,7				91	78	70	10	10	10	S	SW	SW	.		1,0
17	8,3	9,6	5,0	7,6				87	69	86	10	9	10	SW	W	N	2,3		1,0
18	7,6	10,6	4,6	6,3				91	55	85	9	4	3	NE	NE	NE	.		6,5
19	1,6	10,0	3,2	4,9				96	65	97	10	5	1	NW	NNE	SW	.		4,5
20	0,9	9,6	8,4	6,3				98	63	85	10	10	10	NW	NW	N	.		1,0
21	6,7	10,6	4,4	7,2				89	64	94	10	8	10	NW	NW	SE	.		0,2
22	6,8	9,7	10,9	9,1				84	88	93	10	10	10	SW	E	NE	.		.
23	7,6	11,9	4,0	7,8				97	54	97	8	6	10	N	NE	S	0,4		4,5
24	0,6	9,2	10,6	6,8				100	95	91	10	10	10	NW	S	N	.		.
25	10,6	13,4	12,0	12,0				98	83	91	10	10	10	SW	SW	E	.		.
26	11,6	12,8	7,3	10,6				100	100	87	10	10	5	W	N	N	0,4		.
27	3,0	13,8	6,4	7,7				100	81	86	10	3	8	N	NE	-	0,2		3,2
28	6,5	12,5	9,3	9,4				93	67	79	10	5	10	NNW	NNW	SE	.		2,1
29	12,8	10,8	8,9	10,8				93	75	84	10	10	10	NW	N	NNW	.		.
30	7,6	9,9	8,6	8,7				92	64	68	10	10	10	W	SE	SE	.		.
31	6,2	9,8	3,9	6,6				84	67	92	10	7	5	S	S	S	.		3,5
Moyennes	6,8	12,3	8,5	9,2				95	75	89	9,9	7,3	6,9				Total 12,5		Total 79,8

ECHTERNACH

Novembre 1978

Observateur: Monsanto

h=243 m $\lambda = E06^{\circ}26'$ $\varphi = N49^{\circ}48'$

Jours du mois	TEMPERATURE DE L'AIR T				PRESSION ATMOSPHERIQUE P			HUMIDITE RELATIVE U			NUAGES N			DIRECTION ET FORCE DU VENT DF			Précipitations mm	Couche de neige cm	Insolation Heures
	7	13	21	Moyennes	7	13	21	7	13	21	7	13	21	7	13	21			
1	1,4	4,2	3,8	3,1				100	100	100	10	10	10	N	N	N	.	.	.
2	1,8	3,8	2,8	2,9				100	100	98	10	10	10	N	W	SW	.	.	.
3	3,2	4,8	5,7	4,6				100	94	99	10	10	10	SW	SW	S	.	.	.
4	6,2	8,0	8,0	7,4				100	97	95	10	10	10	SW	S	N	1,9	.	.
5	5,6	11,2	6,4	7,7				99	69	99	10	2	10	NE	N	N	.	.	2,5
6	7,0	9,0	4,2	6,7				89	71	90	10	10	10	E	E	E	.	.	.
7	-0,1	4,0	4,2	2,7				100	94	91	10	10	10	W	N	S	.	.	.
8	7,0	3,0	2,2	2,4				92	87	100	10	10	10	S	SW	N	.	.	.
9	-0,1	9,5	1,0	0,5				100	91	100	10	10	10	N	N	NE	.	.	.
10	-1,1	0,0	0,0	-0,4				96	98	100	10	10	10	SE	SE	SW	.	.	.
11	0,0	0,8	-0,6	0,1				95	86	96	10	10	10	S	NE	SE	.	.	.
12	-1,0	1,0	-0,2	-0,1				89	83	100	10	10	10	SW	SE	SE	.	.	.
13	-2,0	2,1	4,3	1,5				98	61	97	10	10	10	SW	N	NNW	.	.	.
14	0,2	3,0	2,9	2,0				98	98	100	10	10	10	N	N	SW	0,6	.	.
15	4,6	7,0	6,5	6,0				94	83	88	10	10	2	S	SW	S	0,1	.	0,5
16	0,4	8,4	2,9	6,6				92	61	83	10	8	8	SW	NW	N	0,6	.	4,5
17	2,4	6,1	2,0	3,5				90	85	93	8	10	10	S	SW	N	.	.	3,0
18	2,9	9,0	3,5	5,1				97	70	92	9	5	7	SW	SSW	S	.	.	5,5
19	3,0	6,0	3,5	4,8				86	69	94	10	8	4	SSW	SSW	SW	0,1	.	5,5
20	4,2	7,9	5,5	5,9				99	82	94	10	9	10	S	SSW	SW	0,7	.	0,5
21	0,3	2,3	4,4	2,3				100	95	94	10	10	10	S	SW	S	1,5	.	.
22	4,1	7,8	8,2	6,7				92	95	94	10	10	10	S	S	SW	.	.	.
23	8,0	10,0	8,2	8,7				90	79	86	10	10	10	SW	W	S	0,5	.	.
24	2,2	3,8	3,2	3,1				100	97	97	10	10	10	S	S	S	.	.	.
25	3,6	4,4	3,3	3,8				97	94	92	10	10	10	S	WSW	NW	0,7	.	.
26	-0,6	2,2	1,2	0,9				96	84	97	0	8	10	SW	W	NW	4,4	.	1,5
27	0,4	3,4	0,1	1,3				93	67	98	10	4	10	W	NW	W	0,3	.	3,5
28	-2,2	0,4	-1,2	-1,0				74	86	93	5	10	5	-	NW	SE	1,0	0,5	0,3
29	-3,2	0,3	-2,4	-1,8				89	78	86	9	0	8	E	N	NW	1,4	.	6,1
30	-4,2	-1,2	-1,8	-2,4				83	79	94	7	6	10	E	N	NE	.	.	2,3
Moyennes	1,9	4,5	3,1	3,2				94	84	95	9,3	8,7	8,8				14,2		36,3

ECHTERNACH

Décembre 1978

Observateur: Monsanto

h=243 m $\lambda = E06^{\circ}26'$ $\varphi = N49^{\circ}48'$

Jours du mois	TEMPERATURE DE L'AIR T				PRESSION ATMOSPHERIQUE P			HUMIDITE RELATIVE U			NUAGES N			DIRECTION ET FORCE DU VENT DF			Précipitations mm	Couche de neige cm	Insolation Heures
	7	13	21	Moyennes	7	13	21	7	13	21	7	13	21	7	13	21			
1	-1,8	-1,0	-0,3	-1,0				94	70	100	10	3	10	NNE	NE	NE	.	.	0,6
2	0,8	2,8	-1,1	0,8				100	87	83	10	9	1	N E	NE	NE	.	.	0,9
3	-6,4	0,8	-2,3	-2,6				94	69	88	5	0	8	NW	SE	NNE	.	.	1,4
4	-2,2	0,8	0,2	-0,4				92	83	100	8	10	10	N	N	NE	.	.	.
5	-2,0	0,8	-4,2	-1,8				98	68	96	10	9	0	NF	SW	NE	.	.	6,0
6	-5,8	1,8	-4,6	-2,9				88	93	100	0	3	0	NE	SW	ENE	.	.	6,5
7	-8,0	-1,8	-5,2	-5,0				96	97	81	0	0	2	NW	S	NE	.	.	4,5
8	-3,8	-0,8	6,0	0,5				86	96	100	10	10	10	NE	S	S	.	.	.
9	8,0	9,2	9,4	8,9				87	84	88	10	10	10	S	SW	SW	9,2	.	.
10	7,0	7,8	4,0	6,3				88	90	100	10	10	10	S	NE	NE	1,5	.	.
11	1,8	9,6	3,6	5,0				97	87	100	10	8	10	SW	N	N	3,2	.	2,3
12	10,2	11,1	8,5	10,0				70	63	87	4	4	10	S	S	SW	0,6	.	0,7
13	7,0	5,7	6,8	6,5				89	82	81	10	8	10	S	SW	SW	5,8	.	1,5
14	5,2	6,5	6,2	6,0				91	84	76	10	9	10	SW	SW	SW	17,6	.	.
15	5,0	7,4	6,6	6,3				94	83	89	10	8	10	SW	SW	S	3,9	.	.
16	5,2	6,8	5,0	5,7				96	85	97	9	9	10	S	SW	N	2,5	.	1,0
17	0,5	1,0	3,0	1,5				90	85	89	10	2	6	N	N	NE	2,4	.	5,5
18	-4,4	-1,4	4,5	-0,4				73	71	80	1	1	1	NE	NE	NE	.	.	6,5
19	-6,2	-1,4	-6,5	-4,7				80	87	82	2	0	0	NE	ENE	NW	.	.	6,5
20	-5,0	-3,6	-2,0	-3,9				90	97	88	10	9	10	ENE	S	E	.	.	.
21	-4,3	0,0	-2,3	-2,2				100	100	92	8	8	5	N	NNE	NNE	0,2	.	.
22	-1,9	-1,2	-1,4	-1,5				90	87	85	10	10	10	NE	NNE	NE	.	.	.
23	-3,4	-2,4	-2,4	-2,7				97	88	88	10	10	10	SE	S	SE	.	.	.
24	-2,0	2,8	7,4	2,7				96	94	91	10	10	10	E	S	S	0,2	.	.
25	8,2	8,6	6,5	7,8				71	78	86	10	9	8	S	SSW	SSW	6,3	.	.
26	7,6	8,4	5,8	7,3				90	90	83	10	10	5	SW	SW	SSW	9,7	.	.
27	0,8	5,4	8,1	4,8				100	92	94	10	9	10	-	NE	SW	.	.	1,0
28	9,0	9,6	10,0	9,5				98	78	93	10	10	10	SW	SW	SW	4,5	.	.
29	11,0	9,8	7,0	9,3				88	57	95	10	10	10	SW	S	S	13,8	.	.
30	7,1	7,8	5,2	5,7				91	85	90	10	10	10	SW	SSW	N	12,4	.	.
31	8,4	-2,4	-10,8	-1,6				85	100	91	10	10	10	SW	NW	NE	24,0	.	.
Moyennes	1,4	3,5	2,3	2,4				90	85	90	8,3	7,4	7,6				113,8		44,2

CLERVAUX

Janvier 1978

Observateur: R. P. BENOIT (Abbaye Saint Maurice)

Hb - 455,5 m λ - E06° 01' φ - N50° 03'

Jours du mois	TEMPERATURE DE L'AIR T				PRESSION ATMOSPHERIQUE P			HUMIDITE RELATIVE U			NUAGES N			DIRECTION ET FORCE DU VENT DF			Précipitations mm	Couche de neige cm	Insola- tion Heures
	7	13	21	Moyennes	7	13	21	7	13	21	7	13	21	7	13	21			
1	-0,2	3,2	3,0	2,0	724,4	726,0	726,1	100	100	100	10	10	10	S2	SW3	S2	0,3	.	.
2	3,6	4,2	2,0	3,3	723,7	723,0	723,8	100	94	98	10	10	10	SW2	SW2	W3	0,7	.	.
3	0,8	2,8	1,0	1,5	724,7	718,8	719,4	94	82	86	10	10	10	W5	SW3	W3	0,4	3	.
4	0,2	1,0	-1,8	-0,2	723,4	725,9	722,4	98	90	91	0	5	8	NW4	NW4	NW4	17,6	9	3,8
5	-3,8	-2,8	-4,0	-4,5	732,6	736,0	735,4	91	75	89	0	2	3	N1	S2	S2	2,7	9	2,5
6	-3,2	0,2	-0,6	-1,2	737,3	734,3	734,5	97	87	93	10	10	10	S3	S2	S2	.	8	.
7	-1,2	2,6	-1,4	0,1	731,9	731,5	728,9	92	70	96	2	7	5	SE2	SE2	SE2	.	6	3,5
8	-0,2	-2,0	-1,0	-2,4	728,3	729,3	728,0	97	99	100	10	10	10	S2	SW2	S2	.	5	.
9	-4,4	0,2	1,0	0,3	726,2	726,3	724,1	100	100	100	10	10	10	SW1	S2	S4	.	4	.
10	1,0	3,2	2,6	2,3	722,4	723,7	719,1	100	80	91	4	4	9	SW3	SW4	SW7	3,3	3	4,6
11	1,2	0,2	0,7	0,5	707,9	700,0	701,8	92	100	99	10	10	10	SE5	S5	S3	0,7	3	.
12	-0,2	0,2	0,0	0,0	709,0	715,2	721,2	95	93	96	10	10	10	S2	N5	N5	3,7	3	.
13	-0,2	0,2	-1,4	-0,5	724,8	726,6	723,2	89	80	89	10	10	9	NE7	NE4	N4	0,4	3	.
14	-1,8	1,2	1,2	0,2	727,9	728,5	725,8	81	91	86	9	10	10	N3	N2	NE5	.	1	.
15	-0,2	0,0	0,0	-0,1	722,4	719,8	717,3	87	86	89	10	10	10	E2	SE4	SE3	.	1	.
16	-0,6	4,0	1,4	1,6	714,5	713,2	712,9	93	70	90	10	5	6	SE4	SE3	SE2	.	1	3,3
17	-0,2	1,6	1,0	0,8	712,6	713,6	712,7	96	92	92	5	8	10	SE1	SE3	SE2	.	.	0,8
18	0,2	0,6	-1,8	-0,3	712,0	713,8	715,0	97	95	96	10	10	4	SW1	W3	N1	.	.	.
19	-0,4	0,6	-0,6	-0,1	712,1	707,0	706,0	100	84	92	10	10	10	SE7	SE5	S7	.	1	0,7
20	0,2	0,4	0,0	0,2	710,1	714,4	715,9	100	91	91	10	9	10	S3	S2	S1	1,2	.	.
21	-0,2	2,8	-0,4	0,7	719,3	720,8	719,4	85	65	75	10	4	8	W1	SW2	SW1	.	.	3,1
22	-2,8	-1,2	-2,4	-1,9	715,4	714,5	716,5	85	80	90	9	7	8	SE4	SE5	SE2	.	.	.
23	0,0	0,0	0,0	0,0	719,5	719,5	712,2	100	98	85	10	10	10	W1	S5	S8	0,8	.	.
24	1,0	5,0	3,2	3,7	703,0	703,4	705,6	100	97	89	10	10	9	SW3	SW3	W5	4,9	.	.
25	1,2	2,2	1,2	1,5	711,6	714,0	716,4	79	70	74	10	7	9	W7	W6	W5	2,8	.	0,7
26	-0,8	0,4	-0,6	-0,3	716,0	714,9	716,4	94	100	97	4	10	10	SW2	S4	NW5	0,1	5	.
27	-0,8	0,2	1,2	0,2	716,2	719,2	714,6	98	98	99	10	10	10	W2	S5	S4	5,0	7	.
28	1,0	3,4	2,4	2,3	703,5	699,8	697,4	84	96	85	3	10	9	SE5	S4	SE7	2,9	.	.
29	0,8	2,0	0,0	0,9	697,4	699,2	700,5	91	96	100	9	10	10	S5	SW3	S2	8,9	1	.
30	0,0	1,4	0,8	0,7	704,3	709,2	713,0	100	90	96	10	9	4	S1	NW3	W2	4,3	.	.
31	-2,0	0,0	-1,8	-1,3	717,9	719,4	715,4	95	89	94	6	7	10	W2	SW3	S5	4,0	4	3,7
Moyennes	-0,3	1,2	0,1	0,2	718,1	719,1	717,9	94	88	93	8,6	8,5	8,9				Total 70,2		Total 27,0

CLERVAUX

Février 1978

Observateur: R. P. BENOIT (Abbaye Saint Maurice)

Hb - 455,5 m λ - E06° 01' φ - N50° 03'

Jours du mois	TEMPERATURE DE L'AIR T				PRESSION ATMOSPHERIQUE P			HUMIDITE RELATIVE U			NUAGES N			DIRECTION ET FORCE DU VENT DF			Précipi- tations mm	Couche de neige cm	Insola- tion Heures
	7	13	21	Moyennes	7	13	21	7	13	21	7	13	21	7	13	21			
1	-1,2	0,0	0,0	-0,4	712,1	711,8	703,9	99	100	100	10	10	10	S2	S3	S2	5,9	10	.
2	0,2	0,2	-1,0	-0,2	703,5	705,1	714,2	99	96	95	10	10	10	S2	NW6	NW8	14,2	7	.
3	-1,6	-0,4	-1,0	-1,0	720,3	725,0	726,9	88	74	94	10	10	10	NW3	NW3	W2	5,1	10	1,1
4	-2,8	-1,0	-2,0	-1,9	726,9	727,3	725,2	99	83	91	10	8	2	W1	SE4	SE2	0,5	10	1,7
5	-2,5	-2,0	-1,2	-1,9	721,7	721,3	718,8	88	90	97	10	10	10	S3	S4	S3	.	10	.
6	0,0	1,2	0,8	0,7	717,5	719,3	720,6	99	100	100	10	10	10	S1	SW2	S2	2,6	11	.
7	0,0	0,8	0,0	0,3	720,6	721,5	721,3	100	100	97	10	10	5	S1	S2	E1	6,2	10	.
8	-3,4	-3,0	-4,8	-4,0	721,0	720,5	719,3	95	71	68	6	10	10	E2	N3	NE3	0,9	10	0,8
9	-5,0	-4,0	-5,6	-4,9	718,2	717,6	716,3	88	70	80	10	8	10	NE1	N4	NE3	0,1	10	1,7
10	-5,8	-4,6	-5,4	-5,6	713,3	710,9	708,6	85	71	79	10	8	5	E5	NE5	E5	.	10	1,4
11	-7,2	-5,4	-5,4	-6,3	705,5	705,4	706,5	89	90	89	10	10	10	N4	N3	N3	.	11	.
12	-5,6	-4,2	-5,2	-5,0	708,8	710,6	709,3	93	62	95	10	6	10	W5	S5	S5	1,3	12	4,2
13	-5,0	-3,0	-5,0	-4,3	707,0	711,0	712,4	100	91	98	10	10	10	NE1	SW5	E2	1,9	13	.
14	-5,2	-3,2	-4,6	-4,3	713,4	714,5	717,0	97	87	95	10	9	10	S3	SE4	SW2	4,5	18	0,5
15	-3,0	-0,8	-2,0	-1,9	716,2	719,8	716,1	97	80	91	10	9	10	SW3	SW2	W2	0,8	17	1,5
16	-3,8	-1,8	-6,0	-3,9	710,6	710,3	713,5	87	70	88	10	10	3	SE3	SE3	N3	.	17	3,0
17	-7,4	-3,0	-6,6	-5,7	713,3	713,4	718,5	87	80	80	10	10	5	E2	N3	N3	.	17	.
18	-13,4	-3,0	-4,4	-5,9	721,6	720,9	719,5	93	40	50	0	10	9	N2	N3	E6	.	17	3,3
19	-5,0	-3,8	-4,6	-4,5	714,6	714,2	716,9	50	60	65	10	10	10	S8	E5	E4	.	17	.
20	-10,8	-3,0	-6,0	-5,5	720,2	722,7	723,9	90	54	74	0	0	0	N2	E5	SE4	0,6	17	8,0
21	-5,8	-3,0	-2,0	-3,6	721,1	719,7	719,2	99	100	100	10	10	10	SE4	S2	S2	.	17	.
22	0,0	3,2	2,2	1,8	718,6	719,4	717,6	100	100	99	10	10	10	S2	S2	SE2	1,4	11	.
23	3,0	5,8	5,4	4,7	712,8	712,2	711,0	88	81	80	10	10	10	SE3	S5	SE2	.	8	.
24	5,5	6,4	6,8	6,3	712,6	712,2	711,1	96	99	99	9	10	10	S3	SE2	S3	1,5	4	.
25	5,8	11,0	10,2	9,0	708,4	706,2	703,2	99	82	80	10	9	10	SE3	SE4	S7	8,6	.	0,8
26	4,2	9,0	7,2	6,8	703,9	704,8	705,5	95	70	80	5	10	4	S3	SE5	SE5	1,6	.	3,8
27	5,6	10,0	7,0	7,5	706,4	707,1	708,3	97	70	97	10	5	8	S3	SE5	SE4	2,0	.	2,0
28	4,8	8,2	5,2	6,1	712,2	713,3	713,9	100	85	96	10	9	3	W1	S2	W1	0,9	.	0,5
Moyennes	-2,3	0,2	-1,1	-1,1	714,4	715,0	714,9	93	81	88	8,9	8,0	8,1				Total 60,5		Total 34,3

CLERVAUX

Mars 1978

Observateur: R. P. BENOIT (Abbaye Saint-Maurice)

Hb - 455,5 m λ - E06° 01' φ - N50° 03'

Jours du mois	TEMPERATURE DE L'AIR				PRESSION ATMOSPHERIQUE			HUMIDITE RELATIVE			NUAGES			DIRECTION ET FORCE DU VENT			Précipitations mm	Couche de neige cm	Insolation Heures
	T				P			U			N			DF					
	7	13	21	Moyennes	7	13	21	7	13	21	7	13	21	7	13	21			
1	3,6	11,4	7,8	7,6	712,7	713,3	714,4	96	60	85	3	7	6	SE2	SW4	S2	4,2	.	6,2
2	4,4	7,2	6,0	5,9	714,9	713,5	710,2	95	64	98	7	10	10	S5	SW4	S7	0,4	.	4,2
3	5,0	8,2	6,0	6,4	712,1	716,1	714,7	90	55	76	9	6	5	S3	S3	S2	12,2	.	4,2
4	2,5	11,2	5,2	6,3	715,1	715,9	717,5	93	45	86	8	10	10	E2	N4	N6	0,1	.	4,0
5	2,0	3,0	2,0	2,0	720,9	722,7	725,9	95	80	83	10	10	10	NW4	N6	N2	0,3	.	2,7
6	-2,2	4,2	1,0	1,0	726,4	728,8	727,5	95	55	82	3	2	9	N2	N2	N2	0,9	.	2,6
7	-3,5	8,0	5,6	3,3	726,8	726,7	724,9	98	35	40	3	7	2	N1	S3	NW2	.	.	5,7
8	-1,5	7,2	5,8	3,2	723,3	722,3	721,4	94	40	78	3	10	10	NW2	S5	W5	.	.	6,6
9	0,8	7,2	3,8	3,9	725,7	730,2	730,0	86	60	82	2	4	0	N3	N4	N1	1,2	.	6,6
10	1,4	9,0	7,8	6,1	729,9	730,3	730,7	97	80	99	4	10	10	N2	W3	NW1	.	.	.
11	8,4	11,0	10,0	9,8	729,1	728,5	725,5	99	85	94	8	10	10	W3	SW5	W2	0,5	.	1,1
12	5,4	11,4	9,0	9,9	721,9	720,5	718,6	100	70	97	10	10	9	SE2	S3	W2	0,2	.	2,0
13	4,2	8,8	5,4	6,1	719,1	723,1	721,3	96	45	70	4	5	7	W2	SW8	S5	5,9	.	0,5
14	3,0	3,0	5,0	3,7	718,1	715,9	712,3	75	95	95	4	10	9	S4	SE8	SE5	0,6	.	.
15	3,0	4,2	5,6	4,3	713,1	713,5	712,0	90	95	96	10	10	10	SW5	SW6	SW3	4,0	.	.
16	5,0	4,0	0,2	3,4	705,7	704,2	704,6	97	59	100	5	9	10	SW8	SW8	SW1	11,0	.	2,0
17	-1,0	3,0	-0,2	0,6	707,6	712,2	716,3	98	67	94	10	6	10	S1	W3	W4	10,6	2	5,0
18	-3,4	3,0	0,4	0,0	720,6	723,0	723,2	95	65	75	8	8	6	NW1	W4	W2	4,2	2	7,2
19	0,0	3,8	2,8	2,2	723,2	724,4	719,2	85	62	87	8	8	9	W3	SW4	S6	.	.	1,3
20	0,6	6,0	0,2	2,3	712,1	712,9	707,7	80	60	100	7	10	10	W7	W6	W2	2,6	1	0,2
21	0,8	0,2	-0,4	0,2	708,7	712,9	718,7	95	99	94	10	10	8	W7	W8	NW7	15,0	9	.
22	-0,8	3,0	2,0	1,4	722,2	723,1	716,5	97	81	98	10	9	10	W2	S6	S7	11,1	.	0,6
23	1,2	3,0	0,0	1,4	708,9	712,3	712,7	96	85	99	10	10	7	W5	SW6	S2	10,7	2	2,2
24	0,4	3,8	1,4	1,9	713,4	715,3	719,3	97	71	95	10	4	8	S2	SW5	S1	9,6	.	4,3
25	2,0	5,4	7,0	4,8	721,1	720,7	715,0	98	98	96	10	10	10	S3	S3	S6	0,2	.	.
26	0,6	3,8	1,2	1,9	716,2	718,3	719,2	85	60	92	7	6	3	W8	SW5	W2	8,1	.	6,3
27	2,0	7,8	8,0	5,9	717,9	719,0	719,9	96	98	99	10	10	10	S5	SW5	SW5	0,4	.	.
28	8,0	12,0	10,6	10,2	720,9	720,9	717,3	99	60	75	10	4	3	S4	SE5	S3	8,0	.	6,0
29	8,0	11,4	7,8	9,1	715,7	718,1	717,9	81	60	97	9	10	10	S3	SW5	S2	0,5	.	2,8
30	7,0	10,0	8,0	8,3	714,5	714,9	714,6	99	83	98	10	10	10	S3	S4	S2	7,5	.	.
31	5,4	7,8	6,0	6,4	714,9	717,2	715,6	99	81	84	10	10	5	W2	S3	S2	1,9	.	1,6
Moyennes	2,4	6,5	4,5	4,5	717,8	719,1	718,2	93	69	85	7,5	8,2	7,9				141,0		90,7

CLERVAUX

Avril 1978

Observateur: R. P. BENOIT (Abbaye Saint-Maurice)

Hb - 455,5 m λ - E06° 01' φ - N50° 03'

Jours du mois	TEMPERATURE DE L'AIR				PRESSION ATMOSPHERIQUE			HUMIDITE RELATIVE			NUAGES			DIRECTION ET FORCE DU VENT			Précipitations mm	Couche de neige cm	Insolation Heures
	T				P			U			N			DF					
	7	13	21	Moyennes	7	13	21	7	13	21	7	13	21	7	13	21			
1	2,8	8,4	8,0	6,4	713,8	714,1	712,8	99	66	83	8	10	6	SE2	S2	S2	0,3	.	2,2
2	4,6	14,8	9,2	9,5	711,9	713,2	714,5	94	50	90	7	7	7	SE3	N3	N2	.	.	4,2
3	5,6	11,2	6,6	7,6	715,3	717,5	717,6	100	66	97	10	10	10	N2	N4	NE2	.	.	1,2
4	6,0	7,2	6,8	6,7	718,1	720,1	719,8	94	95	95	7	10	9	NE5	N5	N4	2,0	.	1,0
5	5,4	6,0	3,8	5,1	720,4	722,1	722,9	93	88	80	10	10	10	NE5	N5	NE7	0,1	.	.
6	0,0	6,8	3,8	3,5	724,4	726,1	724,6	81	30	26	3	0	2	NE7	N6	E7	.	.	12,0
7	-2,6	8,4	5,8	3,9	723,1	723,3	719,7	75	26	43	2	2	3	N5	N3	N5	.	.	12,1
8	-0,6	9,0	8,0	5,5	718,5	718,1	717,3	97	41	50	5	0	3	N5	N3	NE5	.	.	11,9
9	0,0	14,0	11,0	8,3	717,3	718,1	715,5	96	30	51	2	0	3	N2	E2	S2	.	.	11,0
10	2,0	10,0	4,0	5,3	715,0	712,6	713,2	98	70	90	10	10	10	S2	SW3	S2	.	.	0,8
11	-0,4	2,2	-0,8	0,3	712,8	716,0	716,5	97	55	95	8	8	10	W4	SW6	W5	1,4	.	7,0
12	-3,0	2,4	3,8	1,1	718,3	720,0	716,5	96	50	43	9	6	7	S2	SW5	S4	0,9	.	6,8
13	1,0	3,4	2,4	2,3	714,8	715,2	711,1	80	89	31	10	10	8	S2	S3	NW1	.	.	1,2
14	0,2	3,2	0,6	1,3	707,6	710,5	713,3	100	90	97	10	10	10	NW1	N3	N6	2,9	1	.
15	-0,8	2,0	2,0	1,1	715,3	719,9	720,9	97	95	87	10	10	4	N3	N5	N2	3,0	3	0,7
16	-1,8	3,0	0,4	0,5	721,7	723,2	723,6	97	70	97	7	10	10	N2	N5	N2	1,1	.	6,0
17	-0,6	5,8	4,6	3,3	724,6	727,0	724,6	94	55	41	8	5	3	N1	N4	S2	1,2	1	6,1
18	-0,8	10,0	8,0	5,7	722,2	720,2	718,6	82	32	35	3	7	7	S2	SE6	SE4	.	.	5,0
19	4,6	7,2	8,0	6,6	719,0	719,6	719,2	99	86	76	10	10	3	S2	SE3	SE1	.	.	0,2
20	5,0	9,0	6,8	6,9	717,7	718,6	718,0	99	80	96	10	10	10	SE2	SW4	W2	.	.	1,0
21	1,8	9,6	6,4	5,9	720,0	721,8	723,7	95	50	75	3	5	5	W2	W3	W3	5,5	.	5,6
22	-1,0	10,2	10,0	6,4	725,1	726,5	725,2	98	48	48	2	6	4	W1	N2	E2	.	.	6,6
23	4,6	14,0	11,8	10,1	724,9	724,6	721,7	85	39	40	3	5	2	NE2	NE3	NE3	0,1	.	12,1
24	5,6	17,0	15,0	12,5	718,9	719,2	715,1	85	40	44	2	5	4	NE2	E3	N2	.	.	10,7
25	6,0	14,4	9,4	9,9	714,5	713,9	712,9	98	41	84	4	8	2	N3	N3	NE3	.	.	5,3
26	6,8	14,2	11,0	10,7	711,2	712,0	709,0	76	54	67	8	8	3	E2	E5	E2	2,0	.	8,5
27	5,6	12,0	10,2	9,3	709,8	714,1	714,0	97	70	74	3	8	10	E1	W4	W3	.	.	5,5
28	0,2	12,4	7,8	6,8	717,0	718,1	716,9	99	45	94	9	7	7	NW2	SE5	NW2	.	.	4,2
29	5,0	15,0	10,4	10,1	716,2	715,4	712,1	97	50	88	10	7	9	N1	E4	E2	4,5	.	6,0
30	8,4	14,8	14,4	12,5	711,3	713,3	710,8	96	55	59	9	7	8	SE2	S4	E2	5,8	.	4,3
Moyennes	2,3	9,3	7,0	5,2	717,4	718,5	717,4	93	58	71	6,7	7,0	6,6				Total 30,8		Total 159,7

CLERVAUX

Mai 1978

Observateur: R. P. BENOIT (Abbaye Saint-Maurice)

Hb - 455,5 m λ - E06° 01' φ - N50° 03'

Jours de mois	TEMPERATURE DE L'AIR				PRESSION ATMOSPHERIQUE			HUMIDITE RELATIVE			NUAGES			DIRECTION ET FORCE DU VENT			Précipitations mm	Couche de neige cm.	Insolation Heures
	T				P			U			N			DF					
	7	13	21	Moyennes	7	13	21	7	13	21	7	13	21	7	13	21			
1	9,0	11,4	8,8	9,7	709,5	708,3	708,0	96	90	97	9	10	10	NE1	SE2	SW2	5,9	.	.
2	3,2	9,0	7,0	8,1	706,5	712,1	714,7	97	95	94	10	10	10	W1	NW3	W3	22,9	.	.
3	5,8	13,0	13,2	10,5	717,0	719,7	718,9	97	64	99	10	6	3	W1	SW4	W1	8,3	11,0	.
4	6,8	15,4	14,0	12,1	719,9	722,1	720,3	97	50	60	5	6	7	NE2	E4	SE1	0,1	8,0	.
5	10,2	16,8	13,0	14,0	713,9	717,6	716,3	90	40	90	4	10	6	E1	E3	S2	.	0,7	.
6	9,0	14,6	12,2	12,0	715,2	715,5	714,5	97	81	85	7	10	9	SW1	N3	N3	0,2	2,2	.
7	8,4	8,0	7,2	7,9	714,3	715,3	716,7	95	96	96	10	10	10	W5	SW2	SW2	12,2	.	.
8	7,6	10,2	10,2	9,3	717,6	718,5	718,8	98	89	89	10	10	10	E1	NW2	N2	5,4	.	.
9	8,2	15,0	13,0	12,1	720,0	722,8	724,3	92	55	40	4	4	0	NE3	N5	N5	0,3	11,0	.
10	3,8	15,0	12,4	10,4	727,3	729,3	727,2	85	35	56	2	10	2	N3	NW5	NW3	.	11,5	.
11	5,8	7,2	6,8	6,6	728,5	731,1	728,0	95	40	45	10	7	6	N3	N2	N2	.	11,0	.
12	4,0	7,0	3,3	4,9	722,9	716,5	717,0	80	89	92	10	10	10	N1	NW5	NW5	12,1	2,5	.
13	3,4	6,6	6,8	5,6	715,0	715,4	716,6	95	82	93	10	10	9	W1	W5	NW1	12,1	0,2	.
14	3,8	10,2	6,0	6,7	717,3	719,2	718,0	97	58	91	10	10	10	NW2	SW4	W7	7,4	2,0	.
15	4,2	9,0	8,4	7,2	717,0	718,9	719,5	97	79	70	10	6	3	S2	SW5	N2	3,3	4,0	.
16	2,0	9,0	9,0	6,7	720,4	722,2	722,2	96	84	84	10	7	8	N1	SW1	S2	0,6	3,9	.
17	5,4	14,4	13,0	10,9	722,4	723,0	722,3	94	51	58	5	7	3	N3	NE4	N3	0,4	5,1	.
18	6,2	18,0	15,0	13,1	721,6	721,1	719,5	91	36	46	2	7	4	N2	E2	E2	0,1	9,2	.
19	10,2	11,8	10,2	10,7	717,7	719,2	719,0	90	95	95	10	10	10	E3	S4	S2	.	.	.
20	9,0	11,2	12,0	10,7	719,7	722,1	721,2	97	93	78	3	10	7	S1	NW3	NW2	11,8	1,0	.
21	7,4	12,2	12,0	10,5	720,5	720,7	716,5	90	61	73	10	10	10	NW3	N1	N5	1,6	2,8	.
22	7,4	10,2	10,4	9,3	717,4	711,2	710,0	98	89	95	10	10	10	N5	N5	NW4	0,1	.	.
23	7,8	10,0	9,2	9,0	711,0	713,8	715,6	91	84	90	10	10	10	N3	NW6	W7	.	.	.
24	7,4	8,4	8,6	8,1	717,4	720,9	721,8	96	95	95	10	10	10	NW6	NE	N6	.	.	.
25	6,8	10,4	9,0	8,7	723,3	725,9	725,1	96	89	97	10	10	10	NW3	N2	NW3	3,7	.	.
26	2,0	15,0	13,2	12,1	727,1	728,2	726,8	96	66	75	10	7	3	N3	NE4	N3	0,2	2,0	.
27	10,0	20,0	18,0	16,0	726,8	728,6	727,5	91	30	33	2	3	1	NE4	NE3	E3	.	13,5	.
28	11,0	21,2	20,0	17,4	728,4	730,7	728,4	76	33	41	1	7	2	N2	NE4	NE2	.	13,0	.
29	11,8	21,0	20,8	17,9	726,9	729,3	727,2	85	35	33	2	7	0	NE1	N4	E2	.	13,7	.
30	11,8	23,0	20,0	18,3	726,7	727,1	724,5	83	39	44	0	6	2	NE1	NE4	NE2	.	13,0	.
31	13,0	21,2	19,6	17,9	724,6	725,2	724,4	76	41	50	2	3	5	E2	E3	E2	.	13,5	.
Moyennes	7,5	13,1	11,7	10,2	719,9	721,1	720,4	92	66	72	7,2	8,2	6,4	.	.	.	Total	96,5	154,2

CLERVAUX

Juin 1978

Observateur: R. P. BENOIT (Abbaye Saint-Maurice)

Hb - 455,5 m λ - E06° 01' φ - N50° 03'

Jours de mois	TEMPERATURE DE L'AIR				PRESSION ATMOSPHERIQUE			HUMIDITE RELATIVE			NUAGES			DIRECTION ET FORCE DU VENT			Précipitations mm	Couche de neige cm.	Insolation Heures
	T				P			U			N			DF					
	7	13	21	Moyennes	7	13	21	7	13	21	7	13	21	7	13	21			
1	11,0	23,4	17,0	17,1	726,0	727,5	727,0	94	35	85	2	4	9	E1	E2	N2	.	8,5	.
2	10,2	23,0	19,0	17,4	727,6	728,4	725,7	96	46	61	1	7	2	N1	NW5	N2	4,9	9,0	.
3	12,6	24,2	15,0	17,3	724,6	725,1	723,3	89	45	84	9	5	10	N3	SE3	N2	0,2	8,0	.
4	12,2	23,0	21,3	19,0	722,7	724,5	722,6	93	40	45	10	3	6	NW1	S4	S2	1,2	11,0	.
5	13,6	22,2	22,0	19,3	724,1	724,8	722,7	93	46	54	10	8	8	W2	SE5	S1	.	3,8	.
6	15,4	24,2	22,4	20,7	722,0	722,5	720,1	90	40	45	5	7	9	S1	SE2	W2	0,2	9,0	.
7	14,2	18,2	16,8	16,4	720,7	722,6	721,4	95	80	86	9	7	5	W1	W3	W2	.	3,0	.
8	10,2	13,4	15,0	12,9	721,9	725,1	724,0	90	89	73	9	10	5	W4	W3	W2	0,4	2,3	.
9	10,3	16,0	14,4	13,7	722,5	722,7	721,8	97	60	60	9	8	5	W1	W5	NW2	0,1	6,0	.
10	6,2	13,8	10,8	10,5	722,5	724,1	724,4	91	50	64	5	7	8	V2	W5	NW5	.	6,4	.
11	5,0	11,0	11,6	9,5	727,3	730,5	728,3	95	65	60	9	10	2	N4	NW4	N4	.	5,8	.
12	4,0	8,4	9,6	7,3	724,5	723,4	723,2	97	94	59	5	10	6	N2	N3	N3	.	1,8	.
13	5,4	12,0	11,8	10,1	722,8	723,2	721,7	95	60	64	10	10	7	NW2	N3	N4	0,2	1,0	.
14	4,4	16,8	15,4	12,2	721,8	721,0	719,0	98	40	44	0	5	4	N3	S2	NE1	.	9,3	.
15	9,0	18,4	11,4	12,9	718,1	715,9	713,6	85	34	95	3	6	9	E1	SE4	W2	.	9,2	.
16	9,2	10,0	11,2	10,1	712,4	713,7	712,6	96	91	90	10	10	9	SW2	S2	SE2	6,7	1,0	.
17	9,6	11,0	11,4	10,7	713,2	714,0	715,6	93	93	89	5	10	9	N2	NE5	N3	1,5	.	.
18	9,2	17,4	16,6	14,4	719,0	722,9	723,0	89	40	63	2	6	3	N4	NE4	S2	6,3	12,3	.
19	7,0	16,0	15,8	13,6	724,0	725,2	723,1	97	44	57	9	6	8	S1	S3	S2	0,1	8,4	.
20	3,2	18,8	13,2	13,4	722,6	722,4	720,4	98	50	94	10	7	8	W2	NE3	S2	.	5,3	.
21	7,3	19,0	15,8	14,2	719,0	719,3	717,9	97	56	64	10	7	9	S1	SW4	S2	5,6	4,2	.
22	10,2	14,2	11,4	11,3	716,9	716,1	713,2	95	90	96	4	10	10	S2	S4	S5	0,4	0,5	.
23	10,0	13,8	10,2	11,3	711,5	709,9	710,2	96	70	78	10	7	8	S2	S6	W6	5,0	5,0	.
24	7,0	12,2	10,8	10,0	710,4	711,1	712,7	95	68	76	10	7	3	S2	S5	S5	9,6	4,4	.
25	5,2	9,2	10,4	8,6	715,9	718,2	713,1	96	70	69	9	5	7	SW2	SW5	W5	2,6	7,1	.
26	5,0	11,0	9,2	8,7	717,3	721,2	719,7	94	70	96	4	10	10	SW4	W4	W2	0,2	1,0	.
27	5,8	9,4	9,0	8,4	720,2	721,6	722,4	92	71	85	10	10	8	N2	W4	W3	3,0	2,3	.
28	5,0	11,8	9,4	9,1	722,3	723,2	722,4	96	60	97	10	10	10	W2	S4	SE2	0,1	0,3	.
29	11,4	14,4	15,0	13,6	722,2	723,8	723,1	96	71	84	10	10	8	S2	W4	SW2	1,8	0,1	.
30	13,0	14,4	13,8	13,7	722,1	723,0	723,1	94	93	60	8	10	4	S3	SW4	W2	0,1	3,4	.
Moyennes	9,1	15,7	13,9	12,9	720,7	721,6	720,6	94	62	73	7,3	7,7	7,0	.	.	.	Total	52,2	152,2

CLERVAUX

Juillet 1978

Observateur: R. P. BENOIT (Abbaye Saint-Maurice)

Hb = 455,5 m λ = E06° 01' φ = N50° 03'

Jours du mois	TEMPERATURE DE L'AIR				PRESSION ATMOSPHERIQUE			HUMIDITE RELATIVE			NUAGES			DIRECTION ET FORCE DU VENT			Précipitations mm	Couche de neige cm	Insolation Heures
	7	13	21	Moyennes	7	13	21	7	13	21	7	13	21	7	13	21			
1	9,4	16,2	15,8	13,8	724,8	726,5	724,9	95	50	54	5	5	4	W2	NW1	N2	2,8		5,5
2	10,2	13,0	13,4	12,2	724,5	724,7	720,7	95	94	97	5	10	10	N2	S4	S5	0,1		1,4
3	13,8	14,0	13,8	13,9	716,5	716,8	714,1	90	95	93	10	10	5	W5	S4	W4	5,8		0,3
4	6,2	14,8	9,2	10,2	713,2	713,5	713,9	97	60	89	3	5	9	SW2	SE5	S4	10,3		4,4
5	8,0	14,0	10,2	10,7	711,9	715,1	716,3	96	70	94	10	8	10	S2	SW5	W3	0,6		1,6
6	9,4	11,2	10,2	10,3	718,3	720,7	721,0	95	72	85	10	10	9	NW3	W4	NW3	5,0		0,2
7	6,0	10,0	10,8	9,6	721,9	723,2	723,0	94	80	93	10	10	8	W3	W5	W3	2,0		0,2
8	7,6	11,2	9,8	9,6	723,1	723,3	720,6	98	95	95	10	10	10	W2	SW4	W3	5,3		0,2
9	9,6	14,0	12,2	11,9	718,4	718,9	718,7	95	74	90	10	9	5	W4	W4	W3	5,5		1,2
10	8,6	14,0	13,6	12,1	719,3	721,9	720,0	95	55	60	2	9	5	W2	N3	NE1	2,3		2,1
11	7,2	19,0	19,2	15,1	719,7	720,5	719,5	92	40	43	3	8	1	NE2	SE3	E2	0,1		9,5
12	10,2	18,0	18,2	15,5	720,9	723,0	724,3	95	50	58	1	7	4	NE1	W3	W4	.		5,4
13	7,6	20,0	18,8	15,5	725,1	728,3	727,1	96	50	54	10	7	3	W2	NW3	N4	.		10,0
14	10,0	16,0	14,0	14,0	727,4	727,4	727,4	95	49	65	3	7	2	N2	N5	N4	.		11,2
15	9,0	12,0	12,0	11,0	727,5	728,6	726,5	93	59	60	9	10	4	N2	N4	NE2	.		3,2
16	3,5	18,0	14,2	11,9	725,1	725,2	724,9	96	49	70	2	7	8	N2	NW2	N3	.		9,0
17	9,0	17,0	17,8	14,6	725,1	725,2	721,8	95	45	59	8	0	1	N3	E1	S2	.		13,0
18	9,4	19,6	14,0	14,3	718,2	719,2	718,9	94	46	60	5	7	4	N1	NW5	W2	.		5,2
19	10,5	15,0	13,6	13,1	719,2	721,4	720,6	95	79	73	9	10	8	W3	W3	W4	0,2		2,5
20	10,2	13,4	11,0	11,5	719,0	719,0	719,6	90	94	85	8	10	9	W3	SW5	W3	0,4		0,5
21	9,8	14,0	12,0	11,9	719,9	723,4	724,6	95	70	85	10	9	4	W3	W2	NW2	0,7		2,2
22	3,8	17,0	15,0	11,9	726,1	728,4	726,2	97	45	70	10	5	6	NW2	W4	SW1	1,4		5,7
23	9,8	19,2	17,0	15,3	726,0	726,5	724,6	96	45	58	9	7	3	W1	SE4	S2	0,1		4,7
24	10,2	22,2	19,0	17,3	724,3	724,3	723,9	92	45	58	3	6	3	S2	S4	W2	.		10,0
25	12,4	20,0	19,0	17,1	724,5	724,9	722,4	95	55	50	5	6	0	W1	SW3	W1	1,0		11,9
26	14,2	20,0	14,0	16,1	719,5	719,6	720,4	81	65	95	2	10	10	S2	SW5	S4	.		2,6
27	12,4	20,8	19,2	17,5	723,5	724,7	724,9	92	50	48	8	5	0	N2	E3	SE2	4,2		12,3
28	10,2	25,0	22,4	19,2	725,4	727,6	727,0	95	42	45	1	5	3	SE2	S3	W2	.		13,0
29	15,4	28,0	25,0	23,1	727,3	727,6	725,3	94	41	45	2	4	3	NW1	E2	SE1	.		11,5
30	18,0	28,4	24,8	23,6	722,9	722,9	720,5	84	43	48	2	10	8	E1	E4	SE3	.		11,3
31	16,0	21,2	17,0	18,1	718,6	718,7	719,2	95	71	95	2	10	6	E2	S4	S3	.		2,5
Moyennes	10,0	17,4	15,4	14,3	722,0	723,0	722,0	94	61	70	6,0	7,7	5,4				46,8		175,6

CLERVAUX

Août 1978

Observateur: R. P. BENOIT (Abbaye Saint-Maurice)

Hb = 455,5 m λ = E06° 01' φ = N50° 03'

Jours du mois	TEMPERATURE DE L'AIR				PRESSION ATMOSPHERIQUE			HUMIDITE RELATIVE			NUAGES			DIRECTION ET FORCE DU VENT			Précipitations mm	Couche de neige cm	Insolation Heures
	7	13	21	Moyennes	7	13	21	7	13	21	7	13	21	7	13	21			
1	14,4	16,8	14,8	15,3	720,6	722,7	721,2	95	85	82	10	10	5	S2	E3	S4	6,8		2,9
2	12,0	17,0	16,0	15,3	721,6	721,3	720,9	95	65	80	10	10	8	S3	S4	SW4	0,5		2,8
3	13,0	17,2	16,4	15,5	720,5	721,5	721,3	94	58	74	10	8	4	S3	SW4	SW4	0,2		4,9
4	11,0	17,9	14,2	14,5	722,1	724,5	724,3	96	50	75	8	5	8	W2	S4	W2	.		2,2
5	8,6	16,8	15,2	13,8	724,4	725,1	723,2	96	60	66	7	8	8	W1	S4	S2	0,2		0,5
6	12,4	16,8	16,8	15,3	721,6	720,8	716,9	94	77	76	9	10	10	SW2	S1	SW2	.		.
7	10,0	13,4	12,6	12,0	716,5	715,9	713,9	93	75	80	10	10	8	W1	NW2	NW2	12,1		1,2
8	10,4	15,8	12,0	12,7	714,7	717,2	718,8	93	64	90	7	6	6	W2	SW4	W3	2,8		3,7
9	10,5	16,8	13,0	13,3	720,2	721,4	722,0	94	55	73	10	7	4	W2	SW4	W2	1,1		3,3
10	10,6	15,8	14,6	13,7	723,1	724,8	725,0	95	69	71	10	8	8	W2	W3	W2	0,5		2,9
11	10,0	14,0	12,8	12,3	726,2	728,1	726,9	95	61	73	3	10	7	N1	W1	N2	4,5		0,1
12	8,6	16,0	15,0	13,2	726,5	727,1	725,2	95	51	60	10	7	9	N1	SW3	NW2	0,1		2,6
13	11,4	14,8	13,4	13,2	723,4	723,9	724,3	93	80	70	10	7	3	W2	W2	W2	.		3,5
14	7,6	20,0	17,6	15,1	724,0	724,1	721,7	96	44	58	8	5	4	W2	S4	S3	0,9		7,3
15	11,3	21,2	18,0	17,0	719,4	719,5	719,1	90	55	84	1	10	5	SE1	S5	S4	0,1		6,8
16	13,0	16,2	13,6	14,9	721,1	723,5	724,8	95	47	88	8	6	7	S2	S5	NW2	0,4		6,9
17	8,2	17,0	14,2	13,1	725,0	727,0	727,2	96	60	66	6	7	2	W1	W5	W2	3,5		4,7
18	4,4	16,2	16,8	13,1	728,3	729,9	728,1	96	35	42	3	6	2	N2	N5	E2	0,1		12,5
19	8,0	20,2	13,2	15,3	727,5	727,2	724,9	88	40	40	2	0	0	N3	SE5	SE2	.		13,0
20	10,6	24,0	22,0	18,9	724,5	724,9	724,4	85	45	45	1	4	5	E1	SE3	W2	.		12,0
21	12,0	25,0	19,6	18,6	725,2	726,8	726,3	96	38	73	1	7	3	W1	SW2	N2	.		8,8
22	12,0	25,0	20,4	19,1	726,4	726,0	724,8	95	45	55	10	4	2	N2	S3	NW2	.		10,5
23	11,2	20,0	16,8	16,0	725,4	727,2	727,7	95	65	70	4	9	4	N2	N5	N3	.		7,5
24	9,2	22,2	18,0	16,5	728,2	729,7	728,5	96	36	55	3	4	4	N4	NE2	N4	.		11,0
25	10,0	15,2	12,6	12,6	728,7	729,7	728,0	96	53	30	2	5	4	N3	NW4	NW3	.		5,2
26	7,4	14,0	11,8	11,1	727,5	728,7	727,1	95	50	64	3	6	4	N2	N4	N2	.		3,8
27	6,4	13,0	10,0	9,8	725,7	725,1	724,8	96	74	93	7	10	7	N1	NW5	N4	.		0,4
28	1,8	14,0	11,8	9,2	726,3	728,0	727,1	98	40	61	2	6	6	N2	N5	N2	0,8		5,5
29	3,2	17,0	14,4	11,5	726,2	725,4	723,2	96	45	83	0	8	8	N1	NW3	W3	.		7,7
30	10,6	17,2	9,0	10,6	719,9	721,9	721,5	95	66	85	10	5	9	W2	N5	NW5	1,2		5,2
31	7,4	11,0	9,6	9,3	721,6	723,1	721,2	95	71	90	10	9	8	W4	W5	W2	2,5		0,5
Moyennes	9,6	17,3	15,0	14,0	723,7	724,7	723,7	94	57	71	6,3	7,0	5,5				37,3		161,0

Septembre 1978

CLERVAUX

Observateur: R. P. BENOIT (Abbaye Saint-Maurice)

Hb - 455,5 m λ = E06° 01' φ = N50° 03'

Jours du mois	TEMPERATURE DE L'AIR				PRESSION ATMOSPHERIQUE			HUMIDITE RELATIVE			NUAGES			DIRECTION ET FORCE DU VENT			Précipitations mm.	Couche de neige cm.	Insolation Heures
	T				P			U			N			DF					
	7	13	21	Moyennes	7	13	21	7	13	21	7	13	21	7	13	21			
1	6,4	9,4	10,2	8,7	719,0	719,6	718,6	95	95	90	10	10	7	W2	W4	W2	2,3		0,3
2	7,8	10,2	10,2	9,4	718,7	720,1	721,1	93	87	73	8	10	7	W3	NW4	NW4	2,2		3,8
3	2,8	14,4	12,2	9,8	721,1	722,2	721,4	96	51	80	8	6	8	W2	W4	NW2	0,2		7,5
4	5,0	17,4	13,8	12,1	720,2	720,3	718,1	97	50	65	8	6	7	NW2	N5	N3	.		5,0
5	5,2	16,2	14,2	11,9	717,0	717,2	716,2	96	54	61	8	3	7	N3	W3	N3	.		3,5
6	11,2	12,2	12,4	11,9	714,2	713,7	715,9	85	94	94	8	10	10	NE1	N4	W2	.		.
7	10,6	14,0	13,6	12,7	716,3	716,0	719,2	95	95	74	10	10	10	W1	SW3	SW2	29,5		.
8	13,6	19,0	13,8	15,5	721,0	724,7	724,3	94	55	90	9	8	10	W3	W3	SW2	1,4		1,0
9	10,2	19,0	13,2	14,8	723,4	724,3	725,9	94	60	80	10	6	8	S2	NW5	W3	0,4		3,4
10	11,6	16,8	16,6	15,0	725,2	725,8	724,8	90	82	90	7	10	10	W4	SW5	W5	0,6		3,3
11	16,4	17,0	12,6	15,3	721,4	719,8	718,7	94	85	65	10	10	7	SW7	SW4	W7	0,7		1,2
12	9,0	13,0	10,0	10,7	723,2	727,2	729,8	92	74	70	8	8	0	NW3	NW6	NW2	6,0		5,4
13	3,0	16,8	14,0	11,3	729,2	729,4	727,1	97	48	80	7	8	1	W2	W4	S2	2,5		9,0
14	9,6	17,6	13,8	13,7	723,8	723,2	723,8	95	70	84	5	7	7	S2	N4	NW4	0,1		5,0
15	5,8	16,0	14,2	12,0	725,6	727,1	726,5	96	55	76	9	5	0	N2	S4	NW4	.		6,0
16	12,2	17,0	14,0	14,4	728,6	729,5	727,8	91	62	85	10	7	1	W1	SW4	SW2	.		6,6
17	9,2	17,0	13,2	13,1	726,2	727,8	727,8	96	69	78	0	7	6	S2	W4	NW5	.		5,7
18	2,2	14,2	10,0	8,8	728,9	729,4	727,9	97	51	72	5	6	2	N1	W5	W2	.		4,5
19	4,4	11,0	9,4	8,3	726,0	727,3	727,1	95	65	92	6	10	9	NW2	NW5	NW5	.		2,1
20	1,8	11,0	8,4	7,1	729,9	732,2	731,1	98	54	63	0	6	2	N1	N4	NW2	0,5		6,7
21	7,4	13,0	13,2	11,2	730,4	732,9	732,2	76	91	90	6	10	10	W3	NW4	NW2	0,1		.
22	8,8	16,2	13,0	12,7	731,4	729,7	726,0	96	70	80	10	10	10	W2	NW4	W3	.		1,7
23	10,8	15,4	14,4	13,5	724,8	727,5	726,5	95	71	81	8	6	3	NW7	NW5	W2	.		6,2
24	7,2	20,0	14,4	13,9	726,1	726,5	725,9	65	30	55	4	6	3	W2	W3	SW3	.		8,9
25	8,0	20,0	14,3	14,3	725,2	726,8	727,0	95	40	80	0	0	5	SW1	SW4	NW2	.		10,2
26	10,0	12,0	9,8	10,6	726,9	726,3	726,6	91	90	80	10	10	6	NE1	W6	W2	.		.
27	8,0	11,0	7,4	8,8	723,9	723,5	721,0	97	81	95	5	10	9	SW1	SW5	W4	3,3		0,7
28	7,0	8,4	8,2	7,9	722,0	722,9	718,1	95	90	97	8	10	10	W3	SW4	S3	4,5		.
29	9,2	10,4	9,8	9,8	716,5	715,8	715,0	93	89	87	10	10	7	W3	SW6	SW7	12,5		1,0
30	6,6	10,0	7,0	7,9	715,0	715,7	714,8	92	61	90	10	5	10	SW4	SW8	S4	4,2		4,4
Moyennes	8,1	14,5	12,1	11,6	723,4	724,2	723,5	93	69	81	7,2	7,8	6,7				Total 73,0		Total 114,4

Octobre 1978

CLERVAUX

Observateur: R. P. BENOIT (Abbaye Saint-Maurice)

Hb - 455,5 m λ = E06° 01' φ = N50° 03'

Jours du mois	TEMPERATURE DE L'AIR				PRESSION ATMOSPHERIQUE			HUMIDITE RELATIVE			NUAGES			DIRECTION ET FORCE DU VENT			Précipitations mm.	Couche de neige cm.	Insolation Heures
	T				P			U			N			DF					
	7	13	21	Moyennes	7	13	21	7	13	21	7	13	21	7	13	21			
1	6,8	7,4	7,2	7,1	714,0	716,8	721,2	95	94	95	10	10	10	SW1	S3	E2	1,2		0,1
2	3,6	12,4	11,0	9,0	725,6	725,0	723,9	97	46	80	10	6	0	N2	E3	N3	26,7		7,8
3	2,2	11,4	5,8	6,5	722,3	722,1	722,6	98	69	91	10	6	3	N1	N4	N3	0,1		4,0
4	2,8	10,0	7,0	6,6	722,0	725,0	727,7	95	65	86	10	10	4	NW4	NW5	W2	.		1,3
5	6,0	11,0	10,0	9,0	728,4	729,2	728,2	95	61	92	10	10	10	SW3	SW5	W6	0,3		.
6	10,0	13,0	8,2	10,4	723,2	729,6	728,7	92	55	90	10	7	4	W4	W3	W2	.		1,3
7	3,0	16,0	10,6	9,9	727,6	728,7	725,4	96	55	89	2	3	3	E1	E4	SE3	.		9,8
8	9,0	18,0	13,0	12,0	724,8	725,9	725,0	96	79	87	10	0	0	SE1	SE4	SE1	.		7,0
9	3,4	19,4	14,8	14,5	724,7	724,3	724,1	97	55	80	4	7	6	SE1	SE3	SE2	.		8,8
10	12,4	18,6	16,0	15,7	724,4	725,3	726,9	85	55	78	5	10	7	SE2	SE3	SE2	.		3,0
11	10,6	21,0	14,0	15,2	728,0	728,8	729,1	96	44	74	3	2	3	SE1	S1	E4	.		3,0
12	7,2	16,0	11,8	11,7	728,7	729,4	728,4	95	60	77	1	0	0	E1	S4	E3	.		7,5
13	4,2	16,0	7,2	8,1	727,5	727,5	726,7	97	60	97	0	0	10	SE1	S3	S2	.		3,0
14	3,8	16,2	11,0	10,3	726,0	726,7	726,3	96	66	94	10	0	0	S1	S2	S2	0,2		2,5
15	4,4	17,0	12,0	11,1	725,7	726,4	724,9	96	63	90	10	2	8	S1	SE3	W2	0,1		7,6
16	10,8	12,0	6,6	9,8	724,2	724,6	721,3	95	84	80	9	10	2	SW1	S2	W4	.		0,2
17	6,5	8,0	2,4	5,7	715,1	714,4	716,6	94	61	97	10	6	3	SW2	W3	N3	4,1		0,8
18	3,0	10,0	4,2	5,7	721,3	725,2	727,3	96	50	91	10	5	2	N5	N2	N1	3,8		7,8
19	-1,6	9,0	6,0	4,5	728,6	729,2	728,3	97	54	70	10	7	8	NW1	E3	N3	0,1		3,0
20	-1,6	7,0	5,8	4,1	726,2	726,4	725,1	96	30	95	0	10	10	NW1	N2	W3	.		.
21	4,2	3,0	3,8	5,3	725,7	727,1	727,3	95	65	91	9	8	0	N1	N4	N2	0,2		1,2
22	5,6	9,0	9,8	8,1	724,7	724,3	724,2	96	96	95	10	10	10	SW5	W6	W4	.		.
23	7,0	10,0	5,0	7,3	726,5	728,3	729,1	96	55	90	8	4	0	NW3	N2	N2	2,6		3,1
24	0,6	9,4	9,0	6,3	728,6	729,8	729,3	98	97	90	7	10	9	NW2	S2	S2	.		.
25	10,0	11,4	11,0	10,8	728,1	729,3	729,1	96	96	93	10	10	10	SW4	SW3	W3	0,1		0,1
26	10,2	10,8	6,4	9,1	727,1	729,0	731,0	95	91	90	10	8	3	SW3	NW4	N2	3,6		0,5
27	1,4	9,2	7,0	6,1	732,3	732,9	731,9	98	55	87	5	5	7	N1	N1	N2	1,0		7,5
28	7,0	10,2	8,6	8,6	730,5	731,9	730,9	97	64	85	10	10	9	N2	N2	N2	0,2		0,5
29	7,2	9,0	8,0	8,1	730,2	731,4	730,3	95	69	75	10	10	10	N1	N3	N2	.		.
30	7,2	8,2	7,0	7,5	729,7	730,1	728,4	78	60	69	10	10	10	W2	SE4	E3	.		.
31	4,2	10,4	5,0	6,5	728,0	729,3	729,5	80	54	90	10	0	5	SE1	SE4	S2	.		7,7
Moyennes	5,6	12,1	8,6	8,8	726,0	726,9	726,7	94	66	87	7,8	6,3	5,4				Total 44,3		Total 116,-

Novembre 1978

CLERVAUX

Observateur: R. P. BENOIT (Abbaye Saint-Maurice)

Hb - 455,5 m λ - E06°01' φ - N50°03'

Jours du mois	TEMPERATURE DE L'AIR				PRESSION ATMOSPHERIQUE			HUMIDITE RELATIVE			NUAGES			DIRECTION ET FORCE DU VENT			Précipitations mm	Couche de neige cm	Insolation Heures	
	T				P			U			N			DF						
	7	13	21	Moyennes	7	13	21	7	13	21	7	13	21	7	13	21				
1	2,7	6,2	5,0	4,5	731,6	733,1	732,9	97	98	96	10	10	10	S1	SE1	E2	.	.	.	
2	3,0	4,3	2,2	2,3	731,8	731,9	732,0	96	96	96	10	10	10	E1	S2	S3	0,2	.	.	
3	1,0	5,6	5,2	4,2	731,5	732,0	731,2	97	97	97	10	10	10	S2	S2	S2	0,4	.	.	
4	5,4	8,4	7,4	7,4	730,1	728,3	731,2	97	92	95	10	10	10	S1	S1	S2	2,1	.	.	
5	5,2	7,0	5,8	6,3	731,4	733,5	732,0	95	90	94	10	10	4	S1	SE1	E2	.	.	.	
6	4,8	6,2	4,8	5,3	731,5	731,8	731,2	96	84	84	10	10	10	E2	SE4	SE4	0,1	.	.	
7	1,0	3,2	3,0	2,4	730,8	732,2	731,1	98	98	98	10	10	10	E2	SE3	SE4	.	.	.	
8	0,8	3,0	-0,4	1,1	731,0	732,2	732,0	97	98	98	10	10	8	SE2	S2	S3	0,2	.	.	
9	-3,4	10,4	-0,6	2,1	731,8	732,7	730,5	96	60	98	3	0	0	S2	S2	S2	.	.	7,0	
10	-2,4	-0,8	-2,0	-2,1	728,5	729,1	728,7	95	98	97	10	10	10	SE2	SE4	S2	.	.	.	
11	-2,4	-0,4	-2,2	-1,7	728,8	729,9	729,1	96	97	96	10	10	10	SE1	SE2	S2	.	.	.	
12	-3,6	0,8	-0,2	-1,0	727,2	726,6	726,1	94	97	97	10	3	10	SE1	SE3	S3	.	.	1,7	
13	-1,4	4,8	6,0	3,1	727,3	730,0	731,4	97	98	95	10	10	9	S1	S2	NW2	0,6	.	.	
14	-1,2	5,8	3,0	2,5	734,0	735,2	733,3	96	96	96	10	10	10	NW1	N3	S4	.	.	0,7	
15	2,8	7,0	5,6	5,1	731,0	729,8	725,4	92	80	93	10	10	1	S4	S3	SE7	.	.	0,2	
16	6,4	7,0	2,0	5,1	727,7	731,2	732,2	93	55	74	6	7	8	W5	SW5	W2	2,2	.	0,0	
17	2,0	7,4	3,6	4,3	732,6	734,0	732,4	95	81	95	8	7	8	SW3	S3	S3	0,1	.	3,1	
18	3,0	9,0	4,6	5,5	730,5	730,7	728,9	95	45	73	8	6	2	S2	S2	S2	.	.	3,9	
19	3,4	8,0	3,8	5,1	727,4	726,6	723,6	95	70	79	10	7	0	SE2	S3	S3	0,1	.	4,1	
20	4,8	8,0	1,8	4,9	724,9	728,0	729,0	95	75	96	10	3	2	S1	SW2	W2	2,9	.	3,0	
21	-2,8	5,2	4,0	2,1	730,4	733,0	733,4	96	97	96	1	5	3	W1	SW5	SW3	1,0	.	0,3	
22	4,2	7,2	7,2	6,2	733,9	735,8	735,8	96	94	95	9	10	9	S2	SW4	W2	.	.	.	
23	7,0	7,4	6,5	7,0	735,4	736,0	734,0	92	90	94	10	10	9	SW2	SW4	SW1	0,5	.	.	
24	3,2	8,0	2,4	4,5	731,0	730,1	726,2	95	67	97	2	0	9	SW2	S2	SW4	0,3	.	0,5	
25	2,0	3,2	1,8	2,3	722,6	722,0	722,4	98	90	87	10	10	6	SW1	NW2	NW3	1,5	.	.	
26	-0,2	1,4	-0,8	0,1	722,3	723,7	722,6	93	84	90	10	7	4	W2	NW3	W4	4,1	.	2,2	
27	-0,4	0,6	-1,2	-0,3	720,5	719,5	715,5	91	96	94	6	10	10	N2	W3	NW3	.	4	2,0	
28	-3,2	-0,8	-1,6	-1,9	715,3	716,2	715,5	88	85	94	7	8	10	NW2	NW4	W2	5,5	4	.	
29	-5,8	-1,0	-3,0	-3,3	721,1	722,3	722,7	92	70	85	0	0	5	N1	N2	N4	1,7	3	7,5	
30	-6,4	-3,2	-3,8	-4,5	722,5	722,2	722,2	91	73	79	10	6	10	N1	N2	N1	.	3	2,2	
Moyennes	0,9	4,6	2,4	2,6	728,5	729,3	728,5	95	85	92	8,3	7,6	7,2	.	.	.	Total	23,5	Total	50,0

Décembre 1978

CLERVAUX

Observateur: R. P. BENOIT (Abbaye Saint-Maurice)

Hb - 455,5 m λ - E06°01' φ - N50°03'

Jours du mois	TEMPERATURE DE L'AIR				PRESSION ATMOSPHERIQUE			HUMIDITE RELATIVE			NUAGES			DIRECTION ET FORCE DU VENT			Précipitations mm	Couche de neige cm	Insolation Heures	
	T				P			U			N			DF						
	7	13	21	Moyennes	7	13	21	7	13	21	7	13	21	7	13	21				
1	-1,0	-1,6	-2,0	-2,5	723,2	724,2	724,4	90	70	93	10	0	5	N1	N2	NE1	.	2	5,2	
2	-1,4	0,2	-2,4	-1,2	723,2	722,2	722,4	94	77	94	10	10	3	E5	SE4	SE2	.	1	0	
3	-5,4	-0,2	-3,2	-2,9	719,3	717,4	716,7	95	70	84	4	3	8	E1	S5	SE2	.	1	.	
4	-2,4	-0,8	-1,2	-1,5	714,7	715,7	718,7	85	87	85	9	10	10	F1	E4	E3	.	.	.	
5	-3,6	-1,0	-4,8	-3,1	722,3	725,9	727,1	90	61	63	10	4	0	E1	E2	F3	1,0	.	5,5	
6	-5,0	1,0	-5,0	-3,1	725,4	723,8	722,1	53	40	60	2	0	0	E2	E4	F2	.	1	7,0	
7	-2,4	-1,0	-2,6	-4,0	719,3	717,4	716,6	87	69	74	1	0	0	E1	GF4	SE4	.	1	6,6	
8	-2,6	0,4	4,4	0,7	712,1	709,0	708,5	80	98	99	10	10	10	GF3	SC2	S3	.	.	.	
9	5,4	7,2	7,6	6,7	715,8	719,4	721,1	56	91	92	6	10	6	S5	S5	S4	2,2	.	.	
10	6,2	3,4	5,0	6,7	721,0	720,8	719,3	96	95	95	10	10	5	S3	S3	SE2	3,0	.	1	
11	5,8	10,4	8,2	8,1	715,2	713,3	709,1	90	74	80	10	4	5	GF1	S34	S3	0,1	.	5,4	
12	6,4	7,0	7,0	7,5	707,3	703,5	701,5	90	90	92	7	10	5	SE3	S3	S3	0,1	.	.	
13	5,0	5,0	4,8	5,3	701,4	702,0	699,2	95	80	93	10	7	8	SE	SW6	SW7	11,5	.	1,7	
14	3,5	4,4	4,0	4,0	697,9	700,3	702,6	95	94	90	10	8	8	SW5	SW8	SW5	8,7	.	.	
15	3,4	5,2	5,0	4,5	702,4	704,0	705,2	98	95	94	10	8	9	GF4	S35	S35	3,2	.	.	
16	4,0	6,2	0,4	3,5	705,9	707,8	711,5	96	85	97	10	6	10	S2	S3	N4	7,7	.	0,7	
17	-1,8	0,0	-4,2	-2,0	715,7	720,6	723,0	88	60	88	6	2	0	N4	N4	N3	4,0	.	6,6	
18	-3,4	-1,8	-1,8	-4,2	726,1	727,1	725,3	85	47	55	0	0	0	N1	GF3	E7	.	.	3,2	
19	-3,4	-1,8	-7,0	-5,1	722,3	717,3	715,5	53	35	70	5	0	0	S4	NE5	F2	.	.	5,8	
20	-5,8	-5,6	-4,0	-5,5	714,1	717,5	717,9	85	31	55	10	10	10	N1	S4	SW2	.	.	.	
21	-3,0	1,0	-1,4	-1,8	717,2	717,1	717,1	90	63	74	10	3	0	NE2	E4	E2	0,3	.	.	
22	-3,0	-4,0	-5,2	-4,7	717,0	716,3	716,7	98	97	96	10	10	6	NE1	E2	N2	.	1	.	
23	-4,6	-4,0	-4,2	-4,3	717,0	716,3	714,4	96	95	95	10	10	10	N1	S5	S3	.	.	.	
24	-3,4	1,2	5,4	1,1	710,8	708,5	705,5	95	78	98	10	10	10	GF2	SE3	SW4	0,4	1	.	
25	6,0	6,0	4,6	5,6	709,5	712,1	715,3	55	94	93	10	10	2	SW3	SW5	SW4	10,3	.	.	
26	5,0	5,0	5,0	5,5	717,0	719,5	717,6	96	97	95	10	10	5	SW5	SW8	S3	7,1	.	.	
27	7,8	6,0	7,0	5,3	714,8	711,3	708,3	95	80	93	10	10	9	S1	GF4	S2	.	.	1,7	
28	7,8	7,0	3,4	7,7	706,5	708,0	707,0	96	94	95	10	10	3	S37	S3	S3	5,6	.	.	
29	9,0	8,0	6,0	7,7	704,3	703,2	703,0	96	95	97	10	10	10	S35	S4	SE3	10,2	.	.	
30	5,4	5,8	0,4	3,7	705,7	705,2	705,3	94	91	94	10	10	10	SW3	SW6	N3	26,8	.	.	
31	0,0	-8,4	-12,8	-7,1	697,1	700,0	700,0	94	86	85	10	10	10	W4	N5	N5	20,1	.	.	
Moyennes	0,3	2,7	0,6	1,0	713,6	713,7	713,5	90	81	86	8,5	7,1	6,1	.	.	.	Total	147,2	Total	51,0

RELEVES MENSUELS ET ANNUELS

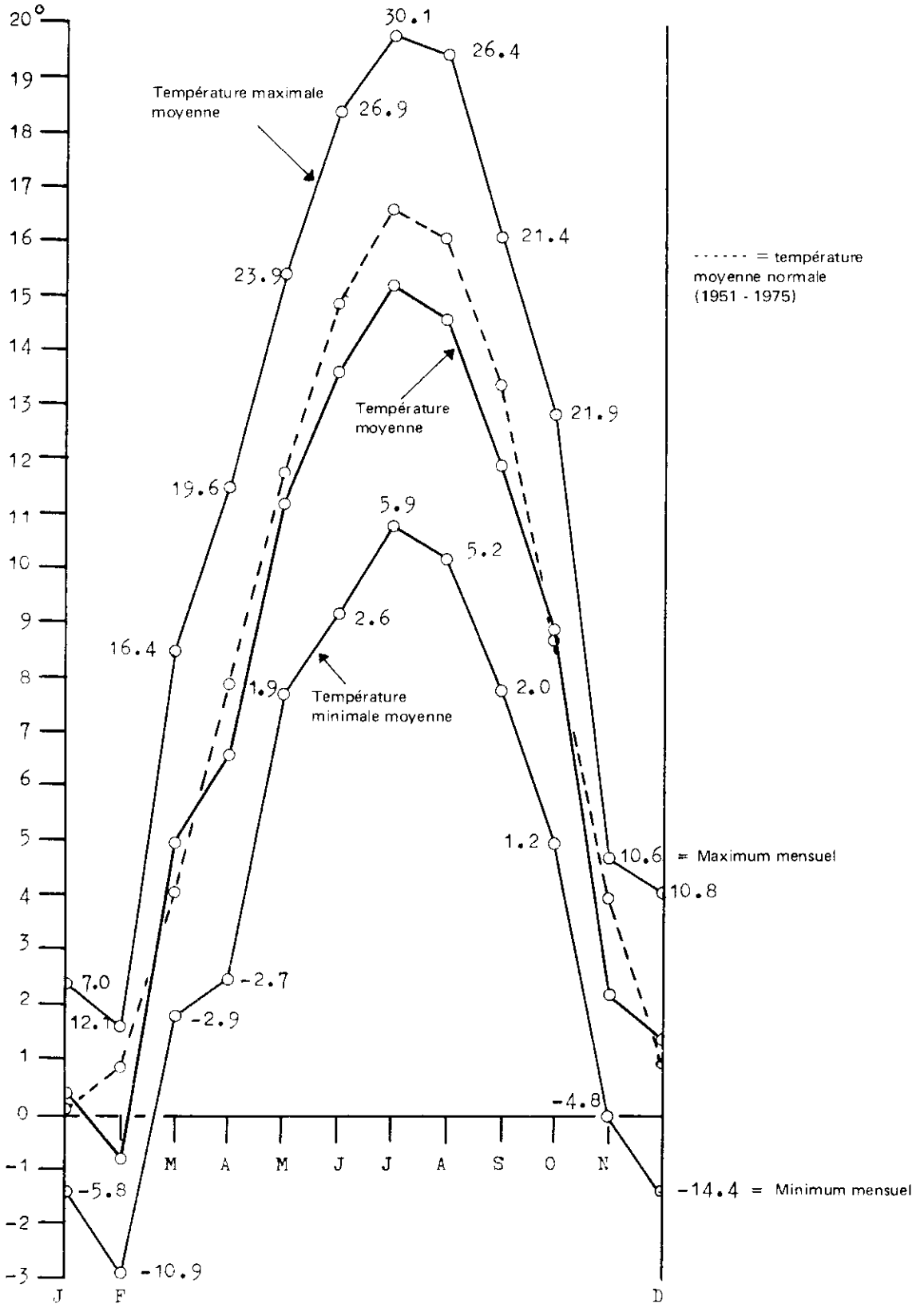
DES OBSERVATIONS
DE TOUTES LES STATIONS METEOROLOGIQUES
LUXEMBOURGEOISES

MOIS	TEMPERATURES							Ecart à la normale	Précipitation lit/m ²	Ecart à la normale	Insolation heures	Ecart à la normale	Humidité relative moyenne %	Humidité relative minimale %	Pression atmosphérique moyenne niveau mer mb	Vitesse maximale vent km/h	Date	NOMBRE DE JOURS DE							
	Température moyenne de l'air	Température maximale	Température maximale moyenne	Température minimale	Température minimale moyenne	Température minimale gazon	Température moyenne de l'air											Température maximale	Température maximale moyenne	Température minimale	Température minimale gazon	Gele sous abri	Précipitation	Neige	Sol couvert de neige
JAN	0,4	+0,3	7,0	2,4	- 5,8	- 1,4	- 9,0	- 7	62	- 18	29	- 18	89	58	1013	76	3	28	18	16	18	12	1	3	
FEV	- 0,8	- 1,7	12,1	1,6	- 10,9	- 2,9	- 16,0	+ 3	62	- 44	36	- 44	87	49	1008	52	2	22	22	16	19	15	1	1	
MAR	5,0	+0,9	16,4	8,5	- 2,9	1,8	- 7,5	+ 57	114	33	93	33	79	32	1012	83	25	9	22	8	5	5	5	5	
AVR	6,6	- 1,3	19,6	11,5	- 2,7	2,5	- 7,9	- 9	44	+ 16	187	+ 16	70	8	1010	61	6	9	13	5	1	1	4	4	
MAI	11,2	- 0,6	23,9	15,4	1,9	7,7	- 1,4	+ 27	99	- 45	165	- 45	77	28	1013	44	12	14	14	14	4	4	5	5	
JUIN	13,6	- 1,3	26,9	18,4	2,6	9,2	- 1,2	- 1	72	- 50	165	- 50	76	23	1014	56	23	17	17	17	4	4	8	2	
JUL	15,2	- 1,4	30,1	19,8	5,9	10,8	1,2	+ 21	93	- 45	181	- 45	78	33	1016	65	3	15	15	15	3	3	4	4	
AUG	14,6	- 1,5	26,4	19,4	5,2	10,2	- 0,3	- 26	51	- 1	199	- 1	78	33	1018	39	3	12	12	12	2	2	3	3	
SEP	11,9	- 1,5	21,4	16,1	2,0	7,8	- 3,2	- 14	56	- 39	122	- 39	85	23	1018	61	11	14	14	14	9	9	9	9	
OCT	8,9	+0,2	21,9	12,9	1,2	5,0	- 3,0	- 54	7	- 4	108	- 4	87	45	1022	41	17	9	9	9	15	15	15	15	
NOV	2,2	- 1,8	10,6	4,7	- 4,8	0,0	- 9,2	- 65	18	- 5	45	- 5	94	43	1027	35	25	14	12	3	4	22	22	22	
DEC	1,4	+0,4	10,8	4,1	- 14,4	- 1,4	- 16,0	+ 68	141	+ 18	58	+ 18	86	43	1007	93	31	17	16	5	6	2	1	1	
TOT								0	819	- 250	1388	- 250						99	184	53	53	94	27	12	
MOY	7,5	- 0,8		11,2		4,1							82		1015										

Aéroport de Luxembourg
Altitude: 380 m

Service Météorologique

TEMPERATURE MOYENNE DE L'AIR 1978



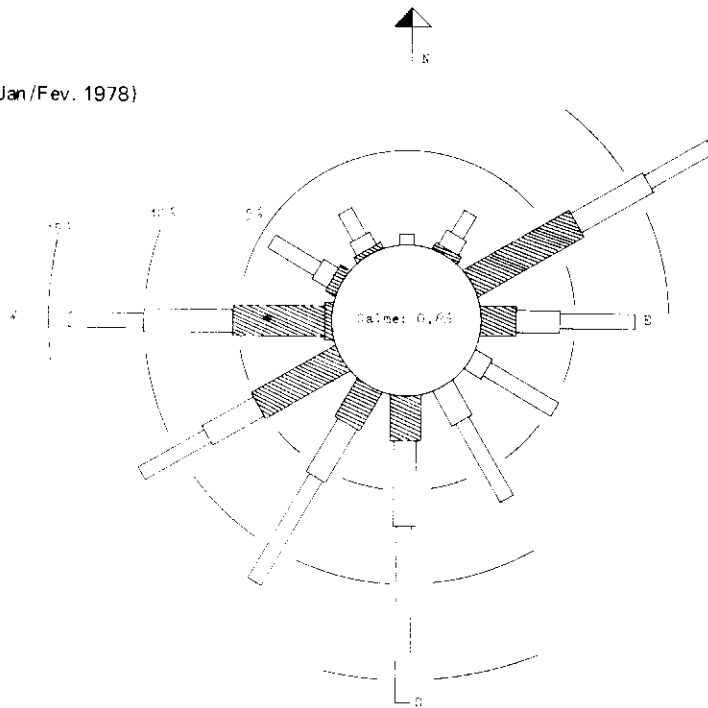
Aéroport de Luxembourg
 Altitude: 380 m
 Hauteur de l'anémomètre: 7 m

Service Météorologique

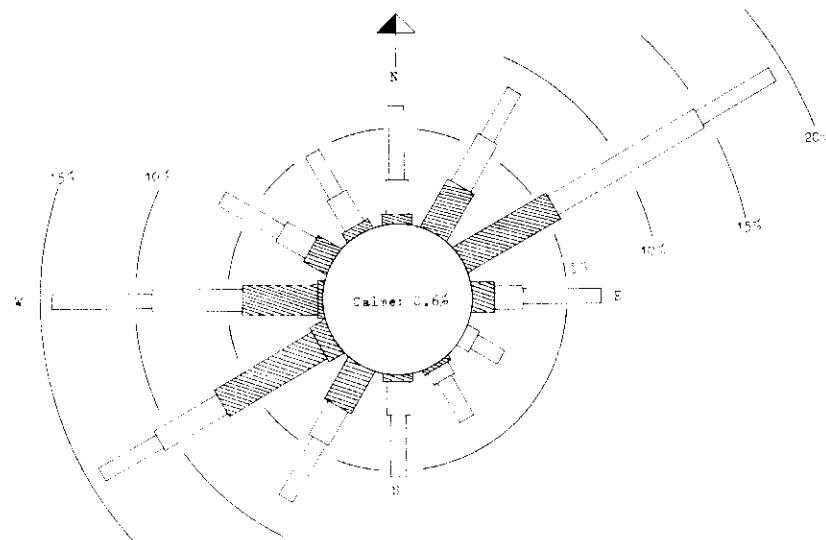
Fréquence pour cent de la direction et vitesse du vent

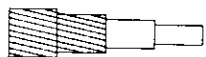
HIVER

(Déc. 1977 - Jan/Fev. 1978)



PRINTEMPS 1978





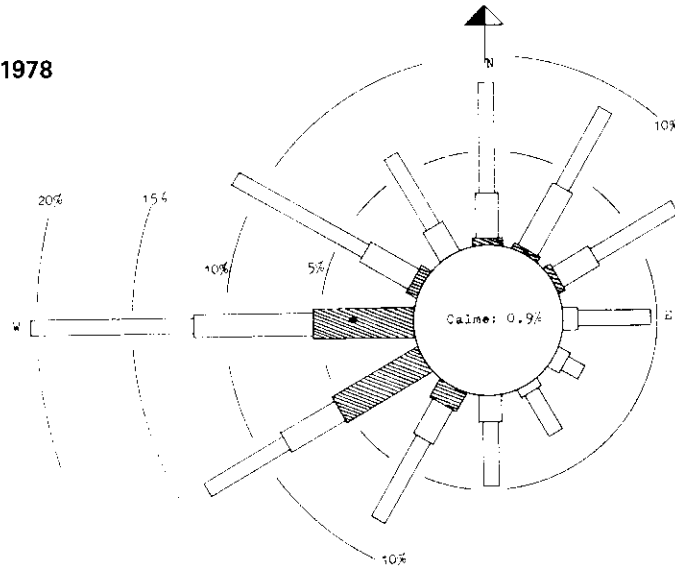
 >22 11-21 7-10 1-6 noeuds

Aéroport de Luxembourg
 Altitude: 380 m
 Hauteur de l'anémomètre: 7 m

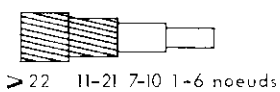
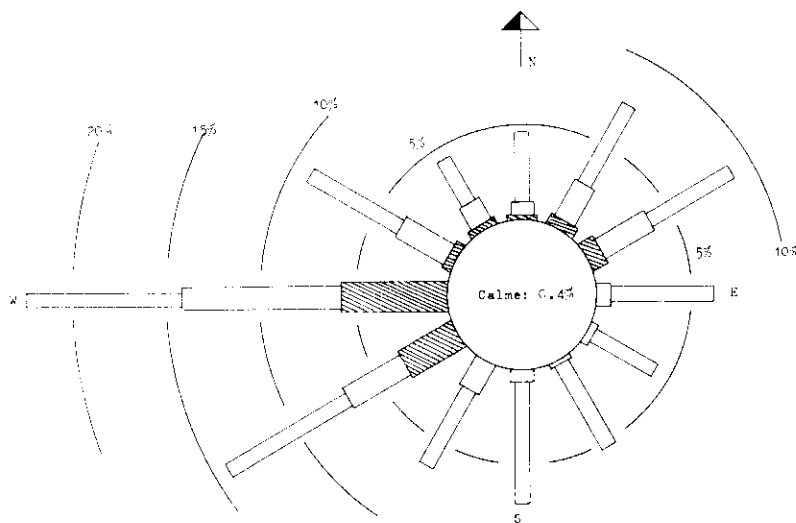
Service Météorologique

Fréquence pour cent de la direction et vitesse du vent

ETE 1978



AUTOMNE 1978

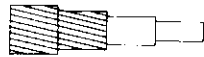
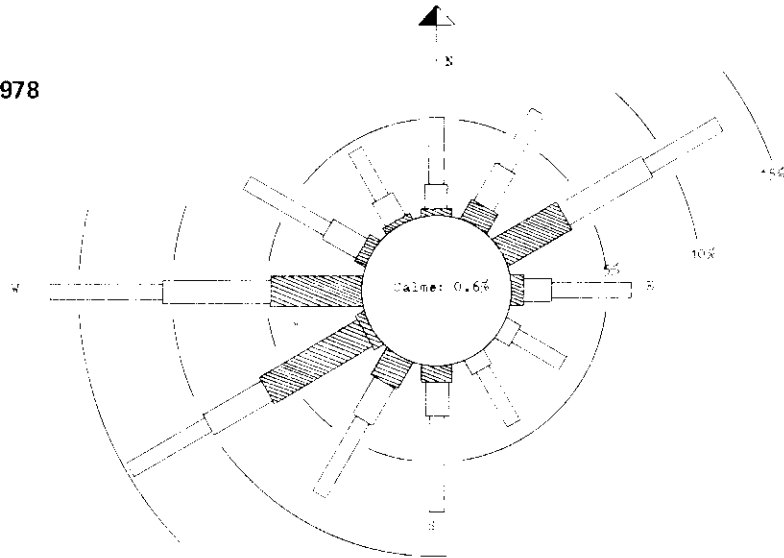


Aéroport de Luxembourg
 Altitude: 380 m
 Hauteur de l'anémomètre: 7 m

Service Météorologique

Fréquence pour cent de la direction et vitesse du vent

ANNEE 1978

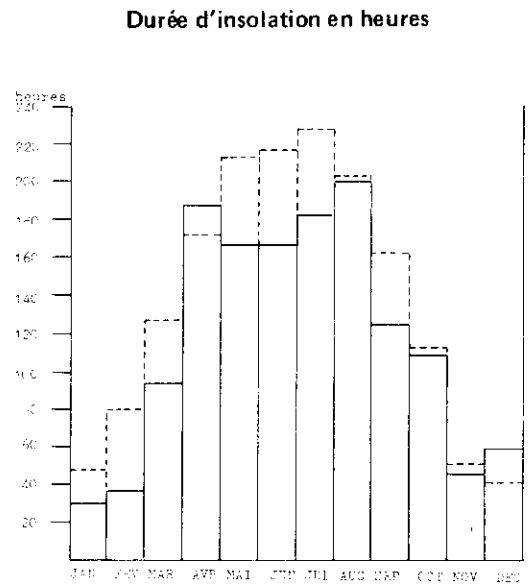
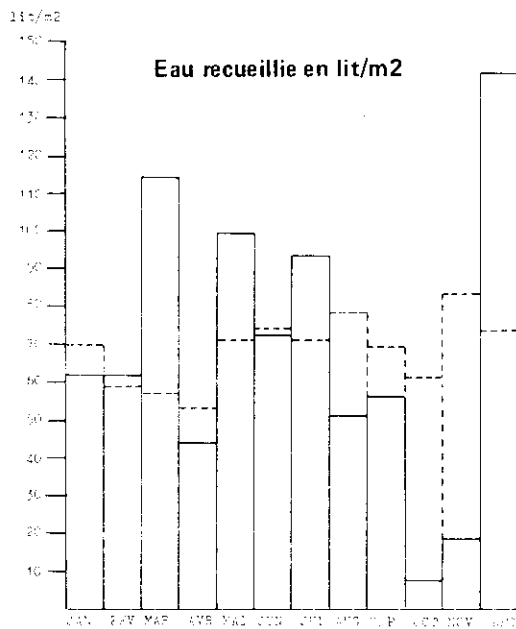


> 22 11-21 7-10 1-6 noeuds

Les vecteurs indiqués comprennent un angle de 30 degrés

1978

— = 1978
 - - - = normale



TEMPERATURES

MAXIMA ET MINIMA

TEMPÉRATURES <MAXIMA> ET <MINIMA>

Janvier 1978

Jours du mois	LUXEMBOURG (VILLE)		CLERVAUX		ECHTERNACH		BERLÉ		ETTELBRUCK	
	MAXIMA	MINIMA	MAXIMA	MINIMA	MAXIMA	MINIMA	MAXIMA	MINIMA	MAXIMA	MINIMA
1	5,3	-1,0	3,2	-0,5	4,5	0,2	3,5	-1,2	4,0	1,8
2	5,8	0,0	4,2	1,2	5,2	1,1	3,9	0,9	4,4	1,2
3	5,4	1,0	2,9	-0,5	5,0	0,4	2,4	-0,4	4,8	1,8
4	4,0	-3,0	1,0	-1,8	3,5	-1,8	0,7	-1,5	3,2	0,2
5	0,7	-6,2	-1,2	-6,5	0,0	-3,0	-1,4	-5,4	2,2	-1,8
6	0,9	-5,8	0,2	-4,5	0,0	-3,5	-0,4	-3,2	1,2	-4,6
7	4,8	-5,4	2,8	-1,9	3,5	-3,5	2,3	-1,8	2,0	-1,2
8	1,0	-4,2	-1,0	-4,5	0,0	-5,5	-1,2	-5,0	0,0	-1,4
9	3,5	0,0	1,0	-1,2	3,0	0,5	1,4	-1,0	2,6	0,8
10	5,0	2,8	3,2	0,2	5,8	2,7	3,0	0,3	6,2	3,6
11	5,0	0,7	2,5	0,2	6,5	1,5	2,2	-0,2	5,8	4,6
12	3,5	0,5	0,4	-0,2	3,5	0,5	-0,2	-1,0	5,0	1,8
13	3,4	1,0	0,5	-1,8	3,2	1,0	0,5	-2,3	3,2	1,6
14	4,3	-2,8	2,6	-3,5	3,5	-0,8	2,2	-1,0	4,6	0,6
15	3,5	1,0	1,2	-0,5	3,9	1,0	1,2	-0,5	5,4	-0,6
16	1,4	-0,5	5,0	-1,2	4,5	-0,8	4,5	-1,2	5,8	1,0
17	2,5	-2,6	1,8	-0,7	4,5	0,0	1,4	-1,0	3,6	0,2
18	4,2	-0,8	1,1	-1,8	4,5	0,5	1,0	-1,2	3,8	0,0
19	3,0	0,4	0,6	-2,2	4,5	1,3	1,0	-1,4	4,2	1,0
20	3,5	-0,1	1,0	-0,5	5,1	1,8	0,5	-0,8	3,8	1,3
21	4,3	1,2	3,0	-0,5	3,9	0,5	2,2	-1,0	4,2	1,2
22	1,8	-2,3	-0,4	-2,4	1,5	-0,5	0,0	-2,6	5,0	1,0
23	3,5	-2,4	0,2	-2,7	2,3	-0,6	0,0	-2,5	5,4	-0,8
24	8,3	0,5	5,2	-0,8	8,3	1,7	5,1	-1,0	5,8	1,6
25	6,0	2,0	3,2	0,9	5,6	2,9	2,8	0,6	6,2	3,4
26	4,0	1,8	1,5	-0,9	3,1	0,4	1,8	-1,2	4,0	0,8
27	3,8	0,0	1,2	-1,5	3,4	0,5	1,7	-1,5	4,5	0,2
28	6,4	1,8	3,5	-0,1	6,3	3,2	3,3	0,3	4,8	1,0
29	4,9	1,0	2,5	0,0	4,5	1,4	1,8	-0,2	5,4	1,8
30	4,3	0,7	1,5	-0,2	4,5	1,5	0,8	-0,5	4,6	2,2
31	3,3	-2,0	0,9	-2,0	3,9	-1,0	0,2	-2,2	4,8	2,4
Moyennes	4,0	-0,6	1,8	1,3	3,9	0,1	1,5	-1,4	4,3	0,8

Février 1978

Jours du mois	LUXEMBOURG (VILLE)		CLERVAUX		ECHTERNACH		BERLÉ		ETTELBRUCK	
	MAXIMA	MINIMA	MAXIMA	MINIMA	MAXIMA	MINIMA	MAXIMA	MINIMA	MAXIMA	MINIMA
1	2,4	-0,5	0,0	-1,9	1,9	0,5	2,2	-2,3	4,2	0,2
2	5,5	1,6	2,0	-1,0	4,5	1,1	1,7	-1,5	4,8	2,0
3	2,7	0,0	-0,4	-1,6	2,5	-0,5	0,5	-2,2	2,8	0,8
4	1,7	-2,5	0,0	-3,2	3,0	-1,5	-1,2	-3,7	3,4	0,6
5	0,9	-1,2	-1,0	-2,6	0,5	-0,5	-0,6	-3,2	2,0	-1,8
6	3,5	0,5	1,5	-1,3	2,0	0,5	1,3	-0,6	1,8	1,0
7	3,0	0,5	1,5	-0,5	4,0	1,0	1,0	-0,2	4,0	1,0
8	2,0	-3,6	0,5	-4,8	2,5	-2,5	0,0	-5,2	3,2	-1,0
9	-1,0	-3,0	-3,4	-5,7	0,0	-2,8	-4,5	-5,2	0,2	-2,8
10	1,7	-4,8	-4,6	-6,4	0,0	-5,0	-5,0	-7,0	-1,0	-4,4
11	-1,6	-5,1	-5,4	-7,5	0,0	-5,5	-5,3	-8,0	-1,4	-5,0
12	-0,9	-5,5	-2,0	-6,4	1,2	-4,0	-2,8	-7,0	-1,2	-1,5
13	-2,0	-5,5	-3,0	-5,4	-1,5	-2,5	-3,2	-5,2	-1,0	-3,4
14	-2,2	-4,3	-3,1	-5,4	1,0	-2,5	-4,2	-6,1	-0,8	-2,4
15	1,0	-3,2	-0,5	-4,5	1,2	-1,3	-1,0	-5,0	0,2	-2,8
16	1,0	-6,0	-1,2	-6,5	1,3	-4,2	-1,5	-5,8	1,0	-3,8
17	-1,5	-8,8	-3,0	-8,8	-2,0	-5,5	-3,0	-7,5	-0,8	-7,4
18	0,0	-15,0	-1,0	-15,5	-0,4	-14,0	-1,5	-12,5	-0,5	-13,4
19	-1,5	-10,4	-3,4	-5,0	-2,5	-3,6	-3,8	-5,5	-1,0	-4,2
20	0,4	-12,4	-2,0	-11,5	-0,4	-10,2	-2,5	-11,2	1,2	-11,0
21	-0,5	-11,0	-2,0	-8,0	-0,6	-7,0	-1,0	-8,1	1,4	-8,2
22	5,5	0,0	3,4	-1,7	4,0	0,3	3,1	-1,4	2,6	0,4
23	8,0	1,4	5,8	2,1	7,4	0,3	6,3	1,8	4,8	1,6
24	9,0	5,4	7,0	4,8	8,7	3,2	7,0	5,0	7,4	3,4
25	13,0	3,4	11,1	5,8	14,0	2,4	10,8	5,5	13,8	2,4
26	11,8	4,5	10,0	3,8	13,8	4,2	10,2	3,5	12,0	2,8
27	12,2	6,0	10,0	5,2	13,2	7,2	9,2	4,5	12,8	5,2
28	11,5	3,4	8,2	3,8	11,6	5,6	8,2	4,4	11,4	5,6
Moyennes	3,1	-2,7	0,9	-3,2	3,3	-1,6	0,7	-3,3	3,1	-1,5

TEMPÉRATURES <MAXIMA> ET <MINIMA>

Mars 1978

Jours du mois	LUXEMBOURG (VILLE)		CLERVAUX		ECHTERNACH		BERLÉ		ETTELBRUCK	
	MAXIMA	MINIMA	MAXIMA	MINIMA	MAXIMA	MINIMA	MAXIMA	MINIMA	MAXIMA	MINIMA
1	12,5	-1,0	11,5	3,0	13,6	0,0	12,4	3,4	14,4	-0,4
2	10,5	5,5	8,0	4,0	13,5	6,0	7,9	3,5	11,8	4,2
3	11,8	5,4	9,8	5,0	11,5	5,5	10,0	4,2	13,2	3,8
4	12,3	3,0	11,2	2,0	11,4	3,3	11,2	1,7	11,8	2,4
5	7,5	3,0	5,3	0,5	7,5	3,5	4,5	0,5	8,4	2,0
6	7,5	-2,0	5,0	-2,3	7,5	-0,5	5,0	-2,4	7,5	-2,0
7	10,4	-4,0	9,2	-4,3	10,5	-3,3	9,5	0,5	11,2	-3,6
8	9,9	-2,5	7,4	-1,9	10,5	-1,8	7,5	0,6	8,5	-2,2
9	11,0	0,5	8,5	0,0	10,1	2,0	8,5	-0,5	11,6	0,8
10	11,0	0,0	9,0	0,5	10,5	0,4	9,8	-0,2	14,4	4,4
11	12,6	5,5	11,0	7,5	15,0	1,0	11,0	8,1	15,2	3,8
12	13,4	4,8	12,1	6,4	15,0	1,5	11,8	6,5	12,8	5,0
13	10,0	4,8	9,0	3,2	15,0	5,6	8,2	3,2	11,4	6,8
14	6,4	3,8	5,5	2,7	14,5	4,0	5,6	2,2	10,4	5,6
15	8,0	4,0	6,8	2,5	14,5	4,8	6,4	1,6	8,2	4,8
16	8,0	2,0	6,0	0,2	7,9	3,4	5,6	-0,4	9,0	4,5
17	5,0	0,5	3,5	-1,2	6,6	0,7	3,2	-1,5	7,0	3,8
18	6,0	-1,5	3,0	-3,5	6,2	-1,3	3,2	-3,8	8,4	1,0
19	7,2	-1,0	4,3	-0,2	7,9	1,9	4,8	-0,5	7,8	-1,0
20	3,0	1,9	6,0	0,0	8,2	0,6	6,2	-0,1	8,8	6,0
21	4,5	1,0	2,2	-0,3	4,2	1,4	1,8	-0,8	5,0	0,3
22	6,0	0,2	3,5	-1,0	6,3	1,3	3,0	-1,3	7,8	2,1
23	7,5	2,0	4,6	0,0	7,2	1,0	5,3	-0,2	7,0	1,2
24	5,5	1,0	4,0	-0,1	7,3	2,3	4,0	-0,5	6,8	1,0
25	11,0	1,5	7,0	1,0	8,6	3,2	7,5	1,8	7,4	0,8
26	9,0	1,5	7,4	-0,2	9,0	1,9	4,1	-0,8	9,8	2,2
27	11,4	3,0	8,0	-0,2	9,6	3,8	8,5	-0,5	6,8	2,8
28	16,5	1,3	14,0	7,6	16,3	9,5	14,1	7,5	17,0	4,1
29	14,0	1,5	12,0	7,5	14,3	9,2	11,2	7,0	13,4	4,6
30	11,5	7,8	10,0	6,6	12,5	8,0	9,3	6,2	12,4	3,8
31	11,5	1,0	8,7	5,0	10,0	6,5	9,0	4,6	13,2	4,0
Moyennes	9,6	1,8	7,5	1,6	10,4	2,8	7,4	1,6	10,3	2,5

Avril 1978

Jours du mois	LUXEMBOURG (VILLE)		CLERVAUX		ECHTERNACH		BERLÉ		ETTELBRUCK	
	MAXIMA	MINIMA	MAXIMA	MINIMA	MAXIMA	MINIMA	MAXIMA	MINIMA	MAXIMA	MINIMA
1	12,8	1,8	10,0	2,6	11,3	0,6	9,0	3,1	14,8	3,4
2	17,8	4,5	14,8	3,6	17,0	3,0	14,6	4,9	16,2	3,0
3	14,0	1,0	11,8	5,3	14,5	8,0	11,4	5,2	15,4	2,4
4	12,4	0,0	9,5	5,5	11,5	8,0	9,0	5,2	14,2	5,6
5	8,8	5,4	6,8	3,3	9,0	5,0	6,0	2,8	11,2	4,4
6	9,8	1,4	7,2	-0,3	9,0	0,3	7,0	-1,0	8,8	1,0
7	12,5	-1,0	10,2	-2,6	10,5	-1,5	10,1	-3,1	11,4	0,8
8	14,2	0,0	11,5	-0,6	13,5	0,5	11,8	-1,2	14,4	0,2
9	12,2	0,0	14,5	-0,3	16,3	-0,3	14,4	1,3	17,2	-0,8
10	11,0	2,4	11,0	0,5	16,5	2,0	9,2	2,0	9,4	2,0
11	5,2	-0,5	4,1	-1,3	16,0	1,0	3,5	-2,5	10,2	2,6
12	6,8	-2,2	5,0	-3,4	13,0	-1,5	5,0	-4,0	6,8	0,0
13	7,4	1,8	5,0	-0,2	6,2	1,9	5,5	-0,5	7,4	1,2
14	7,2	2,0	3,2	0,2	6,0	0,9	3,1	0,0	6,6	0,8
15	5,8	0,6	3,5	-0,9	5,4	0,3	2,8	-1,4	7,4	1,6
16	8,0	-3,0	4,5	-2,0	6,5	-2,5	3,9	-3,0	7,0	-1,8
17	9,2	-3,4	7,0	-1,7	9,4	-3,3	7,6	-2,0	8,8	-3,6
18	12,5	-3,0	10,2	-1,1	13,0	-2,2	9,3	-0,5	12,8	-3,2
19	11,6	5,8	9,0	4,3	11,2	6,4	8,7	4,0	10,8	0,8
20	12,2	1,8	10,2	4,1	13,8	2,0	9,1	3,9	13,8	2,4
21	13,0	1,4	10,0	1,5	13,4	2,8	10,5	0,7	14,4	1,0
22	14,2	0,0	12,0	-1,4	14,8	0,4	11,5	0,0	15,8	0,0
23	16,5	1,8	14,8	3,5	16,6	2,2	14,4	4,2	17,4	1,6
24	19,0	2,0	17,4	4,7	19,4	1,9	17,0	5,1	19,8	2,2
25	17,0	2,0	15,5	5,7	17,7	5,0	15,0	4,5	20,0	5,4
26	15,5	4,0	14,5	6,0	15,5	5,4	13,3	6,0	17,4	5,8
27	15,0	5,3	13,0	5,5	17,0	5,5	12,2	5,6	15,8	5,4
28	14,9	2,5	13,5	0,2	17,0	4,0	12,6	2,0	17,4	5,0
29	18,6	4,0	16,2	4,6	18,9	5,5	16,5	5,0	20,0	6,2
30	17,8	9,7	16,0	8,2	18,3	9,5	15,8	7,8	19,4	10,0
Moyennes	12,4	1,6	10,4	1,8	13,3	2,4	10,0	1,7	13,4	2,2

TEMPÉRATURES <MAXIMA> ET <MINIMA>

Mai 1978

Jours du mois	LUXEMBOURG (VILLE)		CLERVAUX		ECHTERNACH		BERLÉ		ETTELBRUCK	
	MAXIMA	MINIMA	MAXIMA	MINIMA	MAXIMA	MINIMA	MAXIMA	MINIMA	MAXIMA	MINIMA
1	13,5	9,5	14,4	8,8	15,0	9,5	15,0	8,0	18,4	9,2
2	13,5	8,5	9,2	7,0	11,0	3,0	8,0	5,5	18,2	7,8
3	16,5	7,0	14,0	5,4	16,2	7,2	13,5	4,9	17,4	8,8
4	13,0	4,0	17,0	5,8	19,0	2,5	16,5	7,2	16,8	1,0
5	19,0	9,0	19,2	10,0	20,1	8,8	17,8	10,5	17,6	8,0
6	17,5	8,0	14,8	8,6	19,0	8,2	17,6	8,7	18,8	10,0
7	13,0	6,3	12,4	7,2	14,5	3,5	11,8	7,0	16,8	9,2
8	14,0	6,5	11,4	6,8	14,5	3,2	11,0	5,8	15,2	3,2
9	19,0	9,8	15,5	7,9	18,0	9,0	15,5	7,3	17,4	8,8
10	18,8	4,0	15,0	3,5	17,5	2,8	15,8	5,6	18,6	8,6
11	13,5	5,3	12,4	5,5	16,6	6,0	13,5	4,5	13,4	5,4
12	12,7	5,0	8,5	3,5	11,5	5,2	10,8	3,7	12,0	3,8
13	10,5	3,2	7,7	2,6	11,0	3,6	7,5	1,8	11,8	2,2
14	12,2	5,2	10,5	3,5	12,1	4,7	9,1	1,6	12,6	4,0
15	12,6	5,6	10,2	4,2	11,5	6,1	10,5	4,0	12,4	5,6
16	14,5	4,8	12,5	1,8	15,0	4,3	12,2	1,5	14,6	1,0
17	17,2	4,5	14,9	4,2	17,3	4,9	15,4	4,8	17,0	7,2
18	20,4	5,0	18,2	6,0	20,4	4,7	18,0	5,8	20,0	3,0
19	13,2	10,0	15,2	9,4	17,1	10,0	14,5	6,7	14,0	10,2
20	17,5	11,0	12,6	9,0	17,0	10,5	11,5	3,9	15,8	9,6
21	16,8	6,0	14,7	6,4	16,5	6,8	13,9	5,9	16,6	5,0
22	14,8	8,4	12,0	5,5	15,5	7,4	10,5	5,3	14,0	7,2
23	15,5	9,5	10,7	7,5	13,6	10,0	11,2	5,3	13,6	9,6
24	15,6	8,0	9,5	7,2	11,9	9,0	8,5	5,2	11,0	6,8
25	14,0	8,5	11,0	6,8	13,5	8,5	11,0	5,2	13,6	8,0
26	18,0	9,5	15,0	7,8	20,0	8,5	15,9	5,0	17,8	6,0
27	21,6	10,2	20,5	9,4	22,0	9,7	21,5	8,4	22,0	6,2
28	23,5	6,2	22,1	9,5	23,0	7,5	22,5	11,2	23,8	6,0
29	25,0	9,2	22,6	11,5	22,0	10,0	22,5	12,4	24,2	9,2
30	26,2	9,2	23,2	11,6	25,0	9,2	23,1	12,4	25,0	7,4
31	24,2	9,6	23,0	12,2	24,5	12,8	22,4	12,2	24,8	9,0
Moyennes	16,9	7,4	14,6	7,0	16,9	7,5	14,5	6,6	16,5	6,7

Juin 1978

Jours du mois	LUXEMBOURG (VILLE)		CLERVAUX		ECHTERNACH		BERLÉ		ETTELBRUCK	
	MAXIMA	MINIMA	MAXIMA	MINIMA	MAXIMA	MINIMA	MAXIMA	MINIMA	MAXIMA	MINIMA
1	25,4	9,5	24,1	10,5	25,9	10,9	24,0	13,1	26,8	9,0
2	26,5	10,0	23,6	10,2	26,5	11,0	24,2	13,2	27,2	9,0
3	25,4	13,0	24,2	12,5	28,0	13,2	23,5	12,4	26,4	11,6
4	26,0	10,8	24,0	11,4	25,5	11,5	23,4	12,8	26,6	10,8
5	25,2	13,7	23,0	13,2	25,5	14,1	22,3	14,8	25,2	13,2
6	27,3	14,3	25,5	15,0	27,1	16,2	24,6	15,3	28,0	13,0
7	23,2	16,5	22,2	14,2	23,5	17,0	20,5	14,0	22,8	14,8
8	19,0	13,5	16,8	10,2	19,9	14,1	15,6	10,3	18,0	13,6
9	20,5	11,5	18,4	10,5	21,6	14,3	17,9	10,3	21,0	9,8
10	20,4	10,8	15,2	6,5	17,6	10,0	14,6	7,4	17,2	8,0
11	16,7	3,8	14,3	4,2	16,7	4,4	14,5	3,3	16,2	2,8
12	15,9	4,5	12,1	3,4	14,7	5,3	11,8	4,5	14,2	3,8
13	16,3	3,8	13,0	5,2	16,4	4,6	12,9	4,0	15,5	3,6
14	19,5	5,3	17,5	4,2	19,8	5,1	17,5	4,7	19,8	3,4
15	21,4	5,8	19,4	2,6	21,7	6,1	19,2	9,1	23,2	5,2
16	16,4	10,5	14,0	9,2	16,1	10,0	12,5	8,0	15,8	10,4
17	13,4	10,2	11,8	9,4	14,1	10,7	11,5	8,3	12,8	9,2
18	18,3	2,4	17,0	8,7	19,8	8,9	18,0	7,8	20,2	6,6
19	19,4	6,9	18,5	6,3	18,5	8,5	17,1	7,5	19,4	2,0
20	19,8	7,8	18,8	8,0	18,5	8,5	19,0	7,7	19,2	7,0
21	21,5	6,8	19,0	7,4	21,0	9,0	19,3	3,3	22,2	7,4
22	17,3	11,5	16,0	10,0	17,5	12,5	13,2	10,0	16,6	10,0
23	16,2	10,0	15,0	9,6	17,4	10,6	13,2	9,0	16,2	11,0
24	15,3	9,0	12,2	7,0	15,6	8,6	11,5	6,5	14,2	8,0
25	15,0	8,0	13,8	6,2	15,0	7,5	13,6	6,0	15,4	6,2
26	16,2	5,3	11,3	5,2	15,0	7,0	11,8	4,8	14,2	4,8
27	13,5	9,2	11,6	6,6	14,0	8,5	11,2	6,2	13,2	8,0
28	13,0	7,3	12,0	5,9	18,5	7,5	11,8	6,3	13,0	5,4
29	19,0	7,4	15,2	9,4	18,5	10,0	15,9	9,5	17,6	9,8
30	18,2	11,6	16,1	12,5	18,0	12,0	16,2	12,0	16,2	11,6
Moyennes	19,3	9,3	17,3	8,7	19,5	9,9	16,8	8,9	19,2	8,6

TEMPÉRATURES <MAXIMA> ET <MINIMA>

Juillet 1978

Jours du mois	LUXEMBOURG (VILLE)		CLERVAUX		ECHTERNACH		BERLÉ		ETTELBRUCK	
	MAXIMA	MINIMA	MAXIMA	MINIMA	MAXIMA	MINIMA	MAXIMA	MINIMA	MAXIMA	MINIMA
1	20,0	5,8	18,5	6,7	20,4	6,0	18,5	8,4	20,7	5,7
2	18,4	10,2	15,6	10,1	18,0	10,3	14,1	11,0	17,0	10,2
3	16,3	14,0	14,5	12,9	17,5	13,5	13,9	10,9	16,2	7,2
4	15,0	8,4	14,6	6,0	17,6	10,0	12,9	6,5	15,3	6,0
5	15,9	8,5	14,4	7,0	16,8	9,0	13,7	7,2	16,9	3,0
6	15,8	10,7	13,0	9,2	16,2	10,6	12,9	8,2	15,6	8,4
7	15,4	8,9	11,7	7,9	15,5	9,8	12,3	7,8	14,8	9,0
8	15,4	9,0	12,5	7,2	15,0	9,5	11,8	7,0	15,2	9,0
9	16,5	11,5	14,0	9,6	15,9	11,3	13,2	9,4	15,6	10,2
10	18,0	10,0	14,2	6,4	16,2	9,2	14,3	7,7	16,4	7,2
11	23,4	8,5	20,3	6,9	23,3	3,2	20,4	7,4	22,4	5,8
12	22,7	11,4	21,0	9,8	23,1	10,7	20,4	11,0	22,2	7,0
13	24,6	10,8	21,5	7,5	23,7	11,3	20,4	11,5	23,6	8,2
14	22,5	12,0	19,0	10,0	22,5	12,6	18,8	11,0	22,0	9,8
15	17,5	7,8	13,9	7,8	16,8	9,8	13,9	7,8	16,2	6,0
16	21,5	5,4	18,4	3,0	21,5	5,0	18,3	4,4	21,0	4,6
17	22,5	5,3	20,5	3,5	21,5	8,6	19,8	9,0	21,6	7,0
18	20,6	11,3	19,8	9,4	21,5	9,9	18,6	10,6	21,2	9,0
19	18,3	13,2	17,5	10,2	18,7	10,6	16,4	10,3	18,6	11,4
20	16,0	13,0	13,5	10,2	16,8	11,2	13,0	10,2	17,0	12,0
21	17,5	10,5	15,3	9,5	17,5	10,0	14,8	9,0	17,2	10,0
22	20,0	6,8	18,0	3,6	19,9	7,0	17,0	6,6	21,2	5,6
23	21,8	12,3	19,8	8,8	23,0	9,1	19,6	11,5	22,6	11,4
24	24,6	9,2	22,6	10,6	25,5	9,2	21,8	12,5	24,4	7,8
25	25,0	10,8	22,0	12,3	24,5	11,8	21,7	12,1	24,5	11,5
26	22,7	9,6	20,4	11,6	22,2	10,2	19,5	13,8	22,8	9,4
27	24,0	13,4	22,6	11,7	24,5	13,5	22,0	12,0	24,6	13,8
28	28,3	9,8	26,4	10,0	28,0	11,0	26,0	12,4	27,6	10,0
29	31,2	12,0	28,5	15,0	30,0	13,1	28,0	16,4	31,4	13,0
30	32,0	14,3	28,6	17,6	30,5	14,0	28,5	18,8	32,2	14,2
31	23,0	15,2	24,0	15,2	24,5	15,0	21,0	16,4	23,6	16,4
Moyennes	20,9	10,3	18,6	9,6	20,9	10,4	18,0	10,3	20,7	9,4

Août 1978

Jours du mois	LUXEMBOURG (VILLE)		CLERVAUX		ECHTERNACH		BERLÉ		ETTELBRUCK	
	MAXIMA	MINIMA	MAXIMA	MINIMA	MAXIMA	MINIMA	MAXIMA	MINIMA	MAXIMA	MINIMA
1	17,2	14,4	17,0	13,8	16,0	15,0	16,0	12,7	18,2	14,2
2	21,0	12,2	18,6	11,6	22,0	13,1	18,7	11,4	21,4	22,4
3	21,4	12,2	17,9	12,4	22,0	14,5	17,0	12,5	22,0	11,6
4	20,4	11,5	18,0	11,0	21,0	11,5	17,5	11,5	21,2	11,8
5	20,2	8,6	17,0	8,6	19,8	10,0	16,8	9,5	20,4	8,0
6	21,5	12,2	17,3	12,3	24,5	11,5	18,0	13,5	21,2	12,2
7	18,3	11,5	16,8	9,6	20,0	10,7	15,8	8,4	17,8	10,2
8	18,9	12,8	16,0	10,0	18,5	12,0	15,4	9,6	18,8	12,0
9	18,8	12,3	16,9	10,0	19,0	10,3	16,2	9,0	18,6	9,0
10	19,5	12,5	17,4	10,0	18,5	11,0	17,4	10,2	19,2	11,4
11	17,7	10,5	14,6	10,0	18,3	10,2	15,0	10,4	17,6	9,0
12	19,2	7,2	18,0	7,4	18,6	7,4	16,8	8,5	19,6	6,8
13	17,9	12,3	18,0	11,0	19,0	12,0	17,2	9,8	19,4	11,8
14	22,0	9,3	20,3	7,0	22,1	10,0	20,6	8,5	22,2	8,8
15	24,0	8,4	21,6	11,4	24,5	9,5	21,8	12,8	24,2	7,6
16	20,6	14,3	18,7	13,0	21,0	15,0	17,8	11,8	20,4	13,2
17	20,3	9,8	17,0	3,0	19,0	9,6	16,5	9,2	19,2	8,0
18	21,0	7,0	19,5	3,7	21,0	5,9	19,8	5,9	22,2	6,8
19	23,5	6,0	21,8	7,3	24,0	5,3	21,0	8,7	24,8	5,0
20	25,5	3,0	25,3	10,0	27,0	7,3	24,5	12,5	27,0	6,6
21	22,3	11,4	25,5	10,2	27,3	11,4	24,1	13,0	27,8	9,8
22	26,8	12,6	25,2	10,6	27,0	12,8	23,5	13,0	27,4	11,4
23	24,0	12,3	20,5	11,0	23,6	13,2	20,1	11,7	23,0	12,0
24	24,0	10,4	22,6	9,0	24,0	9,1	21,6	10,0	25,0	6,4
25	19,3	8,4	18,0	9,1	19,5	8,0	16,5	9,2	20,0	9,0
26	16,0	7,4	14,0	6,7	16,1	8,5	14,0	5,2	16,0	7,4
27	16,5	5,2	13,0	5,0	17,5	4,0	13,5	5,7	17,0	4,2
28	17,8	3,5	15,0	1,3	17,0	4,0	14,5	4,2	16,6	2,8
29	20,0	4,4	18,0	2,2	20,1	3,5	17,0	5,3	19,6	2,4
30	16,5	4,5	14,4	9,0	16,0	10,5	14,0	8,8	16,2	12,0
31	14,0	7,0	11,2	5,9	14,1	3,2	11,2	6,0	14,0	7,0
Moyennes	20,5	9,7	18,2	9,0	20,6	9,3	17,3	9,6	20,6	9,0

TEMPÉRATURES <MAXIMA> ET <MINIMA>

Septembre 1978

Jours du mois	LUXEMBOURG (VILLE)		CLERVAUX		ECHTERNACH		BERLÉ		ETTELBRUCK	
	MAXIMA	MINIMA	MAXIMA	MINIMA	MAXIMA	MINIMA	MAXIMA	MINIMA	MAXIMA	MINIMA
1	13,0	8,5	11,0	6,4	12,5	8,0	11,0	5,9	13,2	8,2
2	15,0	10,0	14,0	7,5	15,9	8,1	13,1	7,2	17,2	9,4
3	17,5	4,4	16,0	2,2	17,6	4,0	15,4	5,4	18,7	3,2
4	20,0	4,7	18,0	4,5	19,0	6,0	17,6	6,5	19,4	5,2
5	19,5	4,2	18,0	4,6	19,3	6,4	17,0	8,1	19,3	4,8
6	16,0	10,0	14,2	10,0	19,4	7,7	13,5	10,0	18,4	10,0
7	17,8	11,0	16,0	10,4	17,6	11,5	14,6	10,5	19,1	7,2
8	17,4	7,6	19,0	13,1	20,4	14,3	17,0	12,8	18,8	10,2
9	21,2	6,0	19,0	11,8	21,9	13,0	18,8	12,0	19,0	11,4
10	19,5	6,0	17,5	10,7	21,4	12,3	15,9	10,2	18,8	13,8
11	19,4	8,0	17,4	12,3	20,5	14,4	16,8	11,5	19,7	10,4
12	16,5	3,5	14,6	9,7	15,8	10,9	13,5	7,8	18,2	7,8
13	19,2	4,8	17,8	3,0	19,8	4,2	17,3	4,9	19,8	4,6
14	21,7	8,5	19,4	8,5	22,6	8,0	18,2	9,0	22,0	7,2
15	18,0	4,5	16,4	5,3	18,5	6,2	15,0	6,4	18,2	6,5
16	18,1	10,0	17,8	11,8	19,0	9,0	16,8	10,8	19,4	8,4
17	20,4	7,2	17,0	8,0	22,0	9,0	16,0	9,5	20,4	8,2
18	16,0	4,9	14,2	1,5	20,0	4,5	13,8	5,5	16,8	3,4
19	15,2	3,0	12,6	3,8	17,5	3,5	13,0	4,6	15,0	3,2
20	14,3	1,5	12,1	0,1	14,5	1,5	12,0	2,9	14,0	0,2
21	16,7	3,0	14,4	3,4	16,0	5,0	14,5	6,0	17,0	2,4
22	17,3	8,2	17,4	8,7	18,0	8,5	16,4	8,5	18,4	8,2
23	19,6	11,0	18,0	10,6	20,0	11,5	18,4	10,3	21,2	11,0
24	22,0	7,5	20,8	7,0	22,5	7,5	19,5	10,0	22,6	6,6
25	22,5	5,8	20,5	7,8	23,0	5,5	19,5	10,2	22,4	5,2
26	12,7	10,6	10,5	9,5	15,5	10,0	12,5	8,0	12,5	10,6
27	12,5	8,8	11,1	7,0	13,0	8,1	11,0	6,5	13,2	5,3
28	10,4	7,2	8,8	6,0	10,3	7,0	9,5	6,2	10,6	4,0
29	13,5	5,5	11,7	8,0	14,8	10,2	11,2	8,5	14,0	10,4
31	11,8	8,4	10,0	5,8	12,2	6,9	9,3	5,1	12,0	7,0
Moyennes	17,2	6,5	15,6	7,3	18,0	8,1	14,9	8,0	17,6	7,0

Octobre 1978

Jours du mois	LUXEMBOURG (VILLE)		CLERVAUX		ECHTERNACH		BERLÉ		ETTELBRUCK	
	MAXIMA	MINIMA	MAXIMA	MINIMA	MAXIMA	MINIMA	MAXIMA	MINIMA	MAXIMA	MINIMA
1	10,7	8,0	8,3	6,5	9,5	8,0	7,8	6,4	10,2	8,0
2	14,0	4,5	12,5	2,8	13,5	4,7	13,0	2,3	14,2	1,0
3	13,0	5,6	11,5	1,5	12,7	5,5	11,2	3,5	12,8	3,0
4	13,7	3,0	10,0	1,6	12,4	2,9	9,7	2,8	12,2	1,8
5	12,5	4,5	11,0	5,5	12,4	6,2	10,5	5,2	12,8	5,0
6	14,5	9,5	13,7	8,2	15,0	8,5	12,6	9,0	14,8	7,0
7	19,0	5,0	16,0	1,9	18,0	4,7	16,5	5,0	18,6	4,6
8	19,5	4,5	18,0	5,0	20,0	4,6	18,0	6,3	19,4	4,8
9	21,0	5,5	19,5	8,7	20,8	5,3	18,9	6,3	20,2	5,8
10	22,0	7,4	20,6	12,4	21,4	9,0	18,3	11,5	20,4	6,6
11	22,4	7,5	21,0	9,9	22,4	8,5	19,0	11,1	22,4	6,0
12	18,9	5,5	17,0	6,5	18,0	7,0	15,0	7,1	16,0	5,4
13	16,8	5,4	16,0	4,0	15,0	4,2	15,0	5,9	9,8	3,4
14	17,5	8,0	17,6	3,4	15,0	6,0	13,7	1,3	14,2	5,8
15	17,8	7,0	17,5	4,2	18,0	7,5	17,5	5,5	14,6	7,2
16	13,8	9,8	13,0	6,6	16,0	10,0	12,5	6,4	15,0	8,8
17	16,5	3,2	8,0	1,7	11,0	6,0	7,4	1,4	10,2	2,4
18	11,6	7,8	10,0	2,0	11,5	3,5	9,5	1,5	11,8	1,0
19	11,0	0,0	9,2	-1,6	11,6	1,6	9,0	-1,1	12,0	-0,4
20	10,0	-1,0	7,5	-1,7	10,0	0,5	7,7	0,0	9,5	-2,0
21	11,0	4,2	8,0	3,8	11,8	6,7	8,0	4,0	11,0	2,4
22	11,4	1,9	10,0	1,8	11,0	3,2	9,5	2,7	11,0	1,0
23	13,5	4,3	10,5	5,0	13,2	4,0	10,6	5,1	12,6	1,2
24	11,5	2,0	10,6	0,2	10,6	0,5	9,8	2,5	11,0	0,0
25	13,4	10,0	12,3	8,0	13,6	9,0	12,0	3,2	12,4	2,8
26	14,2	8,8	11,5	6,4	13,2	7,5	11,8	5,5	11,6	2,2
27	11,2	5,6	10,1	0,2	13,8	2,8	10,4	1,4	11,8	4,2
28	13,8	5,6	10,5	5,5	12,9	6,3	10,5	5,0	12,0	3,8
29	11,2	8,4	9,1	7,0	11,9	9,0	9,6	7,5	11,2	2,4
30	10,0	7,6	8,3	6,8	10,2	7,3	7,8	5,8	11,8	2,0
31	11,2	4,8	10,8	3,5	10,8	3,8	11,0	3,4	12,4	2,8
Moyennes	14,0	5,5	12,5	4,4	14,1	5,6	12,3	4,9	13,6	3,5

TEMPÉRATURES <MAXIMA> ET <MINIMA>

Novembre 1978

Jours du mois	LUXEMBOURG (VILLE)		CLERVAUX		ECHTERNACH		BERLÉ		ETTELBRUCK	
	MAXIMA	MINIMA	MAXIMA	MINIMA	MAXIMA	MINIMA	MAXIMA	MINIMA	MAXIMA	MINIMA
1	13,4	1,0	6,5	1,5	5,8	0,5	5,3	1,4	5,6	0,0
2	4,8	2,1	5,0	-0,3	4,0	1,5	5,2	1,0	5,0	2,0
3	5,0	3,1	5,5	1,1	5,9	3,0	6,0	0,5	6,2	2,6
4	9,4	3,8	8,9	5,0	9,3	3,6	8,7	5,5	9,8	5,3
5	<u>12,2</u>	3,5	8,0	4,6	<u>11,6</u>	5,6	8,5	4,4	<u>10,3</u>	4,4
6	9,7	2,0	7,0	2,9	9,9	4,2	7,0	2,8	10,0	0,0
7	5,2	-1,2	4,8	1,0	5,6	-0,1	3,0	0,7	5,2	-1,0
8	4,5	1,4	3,0	-0,4	4,4	2,0	2,5	-0,5	3,2	1,4
9	3,2	-0,3	<u>10,5</u>	-3,9	2,5	-1,0	<u>10,0</u>	-4,2	1,6	-1,2
10	1,0	-1,2	-0,4	-4,1	2,0	-1,5	-1,0	-4,5	0,4	-1,4
11	1,3	-0,6	-0,4	-2,6	1,5	-0,5	-1,0	-3,5	1,2	-1,0
12	1,3	-1,6	1,0	-3,6	2,0	-2,0	2,3	-4,0	2,0	-1,2
13	7,2	-2,2	6,0	-2,1	4,5	-2,0	6,5	-0,5	4,2	1,0
14	5,8	0,5	6,0	-1,4	5,0	0,2	6,5	-1,5	5,4	-1,0
15	9,0	2,2	7,2	0,5	8,5	3,0	7,0	0,3	9,0	1,8
16	10,2	2,5	7,0	1,9	9,5	2,5	7,3	2,0	9,4	1,2
17	10,0	0,4	7,5	1,4	9,5	2,0	6,1	1,8	7,2	-1,4
18	10,5	1,2	9,2	2,6	10,0	1,5	8,7	2,9	10,2	0,0
19	8,8	1,8	9,0	3,2	9,5	2,5	9,1	3,5	10,4	0,0
20	9,5	2,2	8,5	1,8	8,0	4,0	7,5	2,5	9,0	-1,0
21	4,9	-0,2	5,6	-3,2	5,5	0,1	6,0	-2,0	4,4	-1,4
22	9,5	2,2	7,3	3,3	9,0	1,5	7,2	3,5	7,4	4,4
23	10,4	5,6	8,0	6,5	10,1	2,6	7,5	5,8	10,0	7,0
24	8,8	-0,2	9,1	2,4	8,4	2,2	9,0	1,5	5,0	1,8
25	7,0	3,5	3,6	1,4	4,9	3,0	3,5	0,0	5,2	2,0
26	3,6	-1,0	1,6	-0,8	3,5	-0,6	1,0	-1,5	3,0	-1,4
27	4,4	-1,2	1,8	-1,4	4,0	0,0	0,3	-1,9	3,2	0,0
28	1,8	-2,1	-0,8	-4,0	0,5	-3,0	-1,0	-4,8	0,4	-4,4
29	1,7	-2,1	-1,0	-6,3	1,5	-3,2	-1,8	-6,0	1,8	-4,6
30	1,5	-4,4	-2,7	-7,6	-0,6	-4,5	-3,2	-7,0	0,0	-5,0
Moyennes	6,4	0,7	5,1	0,0	5,9	0,9	4,8	-0,1	5,6	0,2

Décembre 1978

Jours du mois	LUXEMBOURG (VILLE)		CLERVAUX		ECHTERNACH		BERLÉ		ETTELBRUCK	
	MAXIMA	MINIMA	MAXIMA	MINIMA	MAXIMA	MINIMA	MAXIMA	MINIMA	MAXIMA	MINIMA
1	0,5	-1,4	-1,6	-4,5	0,2	-1,8	-2,0	-4,8	1,0	-2,2
2	3,0	-1,8	1,0	-2,4	3,4	-1,4	0,5	-3,3	3,2	-3,6
3	1,3	-7,0	-0,2	-5,4	1,4	-7,0	-1,0	-6,1	-1,0	-7,4
4	1,3	-1,1	-0,6	-3,1	1,4	-2,5	-1,0	-3,5	0,8	-1,6
5	1,2	-5,4	-1,0	-4,8	0,8	-4,2	-1,1	-6,2	0,2	-5,0
6	2,5	-9,0	1,0	-6,0	2,5	-6,0	-0,5	-7,1	2,8	-5,6
7	1,3	-10,0	-1,0	-8,4	0,5	-8,0	-1,5	-8,7	0,8	-9,0
8	5,8	-3,0	4,5	-4,5	6,0	-5,0	3,2	-5,2	1,4	-5,2
9	10,3	5,8	7,6	4,4	10,0	5,0	7,7	3,2	9,8	1,4
10	9,8	3,4	8,5	5,2	10,0	5,0	8,0	5,2	8,6	5,0
11	<u>12,5</u>	1,5	<u>10,5</u>	4,8	<u>11,5</u>	1,8	<u>10,7</u>	5,3	11,0	1,4
12	11,0	8,0	8,5	6,9	<u>11,5</u>	4,5	8,8	5,6	<u>11,2</u>	2,4
13	10,8	5,2	7,0	4,0	9,0	5,0	6,4	3,2	8,8	6,0
14	7,4	6,0	4,8	3,0	7,2	5,2	4,5	3,0	7,6	5,8
15	8,3	5,4	5,5	2,5	8,0	5,0	5,4	2,3	8,0	4,4
16	8,0	5,7	6,2	0,4	8,0	5,0	5,5	0,5	8,2	3,0
17	6,1	-2,0	0,5	-4,2	5,0	-3,0	0,5	-3,5	2,6	-3,2
18	0,0	-5,3	-1,2	-7,0	4,5	-4,4	-1,5	-7,2	0,2	-4,3
19	-0,6	-7,5	-1,8	-7,2	-1,5	-6,5	-2,5	-7,8	-1,0	-5,0
20	-1,3	-7,6	-4,0	-9,0	-1,5	-6,0	-3,6	-9,0	-2,4	-8,0
21	1,5	-6,0	1,2	-5,4	0,9	-4,3	0,9	-6,0	1,8	-6,2
22	-0,2	-6,5	-1,4	-5,4	-1,0	-4,0	-3,5	-5,5	0,8	-5,2
23	-1,6	-2,8	-4,0	-5,6	-1,3	-3,4	-3,8	-5,5	-1,2	-2,8
24	6,5	-1,8	5,4	-4,2	7,4	-2,0	6,8	-4,5	5,0	-2,0
25	9,5	6,5	7,0	4,6	8,9	6,1	6,9	4,8	9,6	6,2
26	3,3	4,8	6,8	4,2	8,9	5,5	6,4	4,8	8,6	2,0
27	10,2	1,5	7,0	2,2	8,5	0,7	8,0	2,6	7,2	0,4
28	10,5	9,2	8,5	6,8	10,2	7,9	8,8	6,5	10,4	5,4
29	11,2	7,8	9,5	6,0	11,3	6,4	9,4	5,8	11,2	7,0
30	8,5	5,5	6,3	0,4	8,2	5,0	6,1	-0,2	8,4	4,0
31	10,5	-9,6	7,5	-12,3	10,3	-11,0	7,5	-13,5	10,2	-11,0
Moyennes	5,6	-0,4	3,5	-1,4	5,5	-0,4	3,2	-1,6	5,0	-1,1

TEMPÉRATURES <MAXIMA> ET <MINIMA>

Janvier 1978

Jours du mois	LUXEMBOURG AEROPORT		GREVENMACHER		REMICH		CLEMENCY		ASSELBORN	
	MAXIMA	MINIMA	MAXIMA	MINIMA	MAXIMA	MINIMA	MAXIMA	MINIMA	MAXIMA	MINIMA
1	4,2	-1,4	4,7	0,0	5,2	-0,2	4,5	-0,4	2,4	-0,0
2	4,4	-0,6	4,0	1,0	3,2	1,2	4,5	0,1	4,0	1,5
3	3,2	-0,2	5,5	1,0	5,2	1,6	3,2	0,1	1,5	-1,1
4	2,2	-2,9	4,5	-1,5	3,0	-0,0	2,2	-1,0	1,4	-2,7
5	-0,6	-4,8	1,2	-0,5	1,0	-2,6	-0,5	-3,0	-1,5	-6,2
6	-0,5	-5,7	0,3	-4,1	0,6	-4,2	-0,5	-4,7	0,7	-4,8
7	4,0	-3,8	-0,6	-4,5	5,3	-2,8	2,5	-4,0	3,2	-0,2
8	-0,8	-5,4	0,7	-4,7	0,8	-4,5	0,0	-4,5	-1,1	-5,2
9	2,0	-1,0	3,0	3,3	2,0	1,0	2,0	0,0	1,0	-1,2
10	4,6	2,1	6,4	2,5	6,7	2,3	4,4	1,8	3,1	0,0
11	2,9	-0,2	4,5	1,6	4,8	2,5	3,0	1,0	1,5	0,0
12	2,5	-0,4	4,0	0,2	3,8	1,7	2,0	0,1	0,2	-0,2
13	1,8	-1,2	3,5	1,3	3,7	2,0	2,1	0,7	0,2	-2,0
14	2,4	-2,3	3,5	-1,0	3,4	-0,0	3,4	-2,0	2,1	-4,0
15	0,8	-0,1	3,5	2,0	2,6	2,1	2,0	0,6	0,2	-0,4
16	4,4	-1,5	1,0	-0,5	5,2	0,7	4,6	-0,5	5,4	-1,2
17	0,0	-2,4	0,9	-2,5	1,0	-1,6	1,7	-1,0	1,9	-1,0
18	2,7	-1,1	3,6	-0,3	3,3	-0,2	2,4	-1,0	1,0	-0,1
19	1,2	-0,6	3,0	-1,3	3,0	1,7	2,0	-0,2	0,8	-2,6
20	1,8	-0,1	3,5	1,0	2,8	1,5	1,4	0,5	1,5	-0,0
21	3,4	-1,1	3,7	0,8	3,0	1,1	3,2	0,0	3,5	-0,5
22	-0,5	-3,2	1,7	-2,0	1,2	-0,0	1,5	-1,9	-0,1	-3,0
23	0,0	-1,0	2,0	-2,0	2,4	-0,9	1,5	-1,3	0,3	-1,0
24	2,0	-0,4	0,5	0,5	0,2	0,5	2,2	0,0	5,4	2,2
25	4,2	-0,5	6,0	2,0	5,3	2,1	3,8	1,0	2,2	0,0
26	2,5	-1,9	3,5	0,1	3,7	-0,3	2,1	-1,5	0,1	-1,4
27	1,5	-0,2	3,7	0,1	3,8	0,2	2,5	-0,2	1,3	-0,5
28	4,8	1,0	6,5	3,0	5,6	3,0	5,0	2,0	3,8	-0,1
29	3,1	0,1	5,0	1,6	3,6	2,0	3,0	0,2	2,0	0,0
30	3,0	-0,1	4,6	1,0	4,5	1,0	2,5	0,0	1,5	0,2
31	2,1	-2,6	4,1	-2,0	3,1	-1,1	0,9	-1,9	1,1	-2,0
Moyennes	2,4	-1,4	3,6	-0,2	3,6	0,3	2,6	-0,7	1,6	-1,5

Février 1978

Jours du mois	LUXEMBOURG AEROPORT		GREVENMACHER		REMICH		CLEMENCY		ASSELBORN	
	MAXIMA	MINIMA	MAXIMA	MINIMA	MAXIMA	MINIMA	MAXIMA	MINIMA	MAXIMA	MINIMA
1	3,2	-1,6	2,5	-0,5	2,3	-0,4	2,5	-1,0	0,0	-2,4
2	3,5	-1,1	6,0	1,8	5,2	1,9	4,0	1,0	2,1	-1,5
3	1,6	-1,6	6,0	-0,3	3,0	1,0	1,2	-0,9	0,3	-2,0
4	1,1	-2,9	3,0	-2,5	2,0	-2,6	-0,8	-5,0	0,8	-3,6
5	-0,2	-2,6	0,8	-1,2	0,4	-1,1	0,8	-1,9	-0,8	-2,8
6	2,1	-0,3	4,0	0,5	3,0	0,5	3,0	1,5	2,2	-0,2
7	1,9	-1,2	3,9	0,1	2,9	1,3	2,5	0,0	2,8	-0,2
8	-1,2	-4,2	2,0	-3,0	-0,3	-2,2	0,5	-3,5	-1,8	-4,6
9	-3,0	-4,7	-0,6	-3,0	-1,3	-2,6	-2,4	-4,0	-3,1	-6,0
10	-3,4	-6,7	-0,7	-4,0	-0,9	-3,2	-3,1	-5,0	-3,7	-6,4
11	-3,2	-6,7	-3,0	-5,0	-3,0	-5,0	-4,1	-6,2	-5,0	-7,1
12	-2,7	-5,9	-0,1	-5,0	-0,5	-4,7	-3,0	-6,0	-2,0	-6,6
13	-2,5	-4,6	-0,8	-3,5	-1,4	-3,5	-2,2	-4,8	-4,2	-7,0
14	-2,9	-5,2	-1,0	-3,5	-1,7	-3,1	-3,7	-5,5	-3,2	-6,5
15	-0,1	-3,9	1,2	-2,3	0,6	-2,6	-0,7	-4,3	-0,6	-5,0
16	-1,0	-6,0	1,4	-4,5	1,2	-3,0	-1,0	-4,5	-1,1	-4,0
17	-2,0	-7,5	-1,2	-7,1	-1,3	-7,0	-2,5	-6,6	-4,0	-10,0
18	-2,6	-10,9	0,0	-10,0	-1,2	-12,2	-1,8	-12,2	-1,0	-12,5
19	-4,1	-6,8	-2,3	-4,0	-2,8	-3,9	-3,5	-5,0	-3,2	-5,8
20	-1,5	-10,4	0,9	-10,5	-0,5	-9,5	-2,1	-10,2	-0,8	-11,5
21	-0,9	-9,0	-0,5	-11,5	0,9	-8,1	-1,0	-7,5	-1,8	-3,7
22	4,0	-0,8	4,5	-0,7	4,5	0,1	4,1	-1,0	3,0	-1,5
23	6,6	1,6	8,7	0,5	9,3	4,3	8,2	2,0	5,0	1,9
24	7,4	4,3	9,0	4,4	10,0	7,2	9,5	7,0	6,3	5,3
25	12,1	5,1	14,0	0,4	14,2	6,8	13,5	5,6	11,4	5,4
26	10,8	3,4	12,5	5,0	12,5	5,8	11,8	5,0	10,0	5,4
27	11,6	4,1	14,5	5,4	13,0	6,0	11,3	6,2	11,2	5,2
28	10,5	4,1	12,5	4,0	12,6	5,3	10,6	5,2	9,1	3,6
Moyennes	1,6	-2,9	3,5	-2,3	2,9	-1,3	1,8	-2,2	1,0	-3,3

TEMPÉRATURES <MAXIMA> ET <MINIMA>

Mars 1978

Jours du mois	LUXEMBOURG AÉROPORT		GREVENMACHER		REMICH		CLEMENCY		ASSELBORN	
	MAXIMA	MINIMA	MAXIMA	MINIMA	MAXIMA	MINIMA	MAXIMA	MINIMA	MAXIMA	MINIMA
1	12,0	2,3	14,5	-0,5	13,8	1,1	12,4	2,7	11,6	1,8
2	7,5	3,9	11,5	6,0	11,8	5,2	9,4	4,2	7,9	4,7
3	11,2	4,4	12,3	5,2	11,8	5,0	10,4	4,4	10,0	4,2
4	10,6	4,3	11,5	3,0	11,5	4,5	11,8	4,2	11,6	0,8
5	6,1	0,3	8,0	3,5	3,0	4,1	6,2	2,2	4,5	0,1
6	6,2	-1,6	8,4	-1,4	7,8	-0,6	6,7	-1,6	5,3	-2,2
7	9,7	-2,9	10,4	-4,0	10,0	-2,2	9,0	-2,5	10,0	-4,3
8	6,4	-0,4	10,0	-2,2	10,0	-1,4	8,2	0,5	7,1	-3,0
9	10,2	0,2	11,5	1,8	12,0	1,9	10,1	0,5	9,1	-0,5
10	10,2	1,6	11,0	-0,5	11,0	1,1	10,0	2,6	6,7	0,2
11	11,6	6,9	14,0	7,3	14,0	9,1	11,5	7,5	10,4	7,1
12	12,5	4,6	14,5	4,0	10,0	5,2	12,8	6,4	12,3	6,0
13	8,9	3,0	10,9	5,5	8,0	4,0	8,9	4,2	8,1	3,6
14	6,3	1,4	8,5	3,6	9,0	4,2	6,5	3,0	5,8	2,6
15	7,9	3,0	9,5	4,5	6,4	1,2	7,6	3,2	5,3	2,4
16	7,2	0,0	8,4	3,2	6,3	0,0	6,9	0,8	5,3	0,0
17	5,6	-1,4	6,8	-0,2	6,0	-0,0	4,5	-1,0	4,2	-1,4
18	4,6	-2,7	6,0	-1,0	8,0	1,3	4,5	-3,0	3,2	-4,6
19	5,8	-0,4	9,0	1,0	9,0	3,0	6,0	-0,5	3,8	-0,6
20	7,3	0,0	9,0	1,7	4,5	2,1	7,4	1,2	6,2	0,0
21	3,8	-0,1	4,7	0,6	6,3	2,0	4,2	0,3	2,0	-1,4
22	5,6	-1,0	6,9	0,6	7,7	4,1	5,4	-0,5	2,9	-1,5
23	6,2	0,0	7,8	1,4	12,0	1,6	6,5	0,2	4,2	-0,6
24	5,5	0,1	7,5	1,5	8,5	1,7	5,0	0,2	4,1	0,0
25	6,0	1,7	9,0	1,5	7,0	0,5	3,0	2,5	7,4	1,6
26	6,0	-0,2	9,0	0,5	10,0	3,5	4,6	0,0	6,1	-0,8
27	8,9	2,3	10,0	2,7	15,7	9,1	8,5	1,8	7,8	2,0
28	16,4	3,1	16,3	9,0	14,0	10,0	15,3	8,5	13,3	6,4
29	13,1	6,1	14,4	9,6	11,5	8,5	12,4	8,4	12,2	7,0
30	10,4	7,0	12,4	8,0	10,5	7,5	10,2	7,5	9,6	6,5
31	9,8	3,0	10,5	7,0	7,0	0,5	10,0	5,5	18,7	4,1
Moyennes	8,5	1,8	10,2	2,7	9,7	3,1	8,4	2,3	7,6	1,3

Avril 1978

Jours du mois	LUXEMBOURG AÉROPORT		GREVENMACHER		REMICH		CLEMENCY		ASSELBORN	
	MAXIMA	MINIMA	MAXIMA	MINIMA	MAXIMA	MINIMA	MAXIMA	MINIMA	MAXIMA	MINIMA
1	11,6	2,1	13,5	1,5	12,7	0,6	11,0	4,0	10,1	0,9
2	16,1	5,1	18,0	3,0	17,0	5,2	15,2	5,0	16,0	3,2
3	12,9	6,7	14,9	8,1	13,8	6,2	12,4	7,7	13,0	5,0
4	11,2	5,4	12,8	7,5	13,0	7,8	11,4	6,5	9,0	4,7
5	7,0	2,3	9,6	5,5	9,0	6,7	8,0	4,5	5,2	3,2
6	8,4	-0,2	10,0	1,5	10,8	1,9	8,0	1,0	7,2	-0,9
7	11,1	-2,1	13,0	-0,5	13,1	-0,3	11,0	-1,5	10,8	-3,2
8	13,1	0,6	14,5	0,0	14,5	0,1	12,9	0,1	12,4	-1,1
9	15,3	3,1	16,6	0,2	16,6	2,1	15,3	1,5	15,3	-1,0
10	7,0	2,4	11,0	1,5	9,5	4,0	7,2	1,5	5,9	1,4
11	4,2	-2,7	6,5	1,0	5,7	1,0	4,0	-1,2	2,3	-1,8
12	6,2	-2,6	7,8	-3,0	7,5	-1,9	6,1	-2,5	5,4	-3,4
13	7,1	-0,2	9,1	0,2	8,2	2,0	7,0	0,6	5,4	-0,3
14	5,6	0,4	6,6	1,0	8,2	2,2	5,0	1,0	3,5	-0,2
15	4,3	-0,1	5,8	1,0	6,0	1,7	4,5	0,0	3,5	-1,1
16	6,2	-1,7	7,7	-1,6	6,2	-0,9	5,6	-1,5	5,6	-2,0
17	9,5	-2,6	10,2	-3,5	9,7	-3,5	8,2	-3,0	8,1	-2,8
18	11,0	-0,8	13,4	-2,5	12,8	-1,3	10,1	-0,5	10,6	-1,9
19	10,4	4,7	11,5	6,3	12,0	6,6	9,5	5,0	9,2	3,9
20	11,6	2,7	14,4	1,5	13,4	1,5	10,4	1,0	10,7	3,6
21	12,2	2,1	14,4	1,0	13,2	3,4	11,5	2,0	11,0	0,4
22	13,9	1,7	15,9	-0,5	14,7	1,1	12,6	0,8	12,9	-1,2
23	15,6	5,0	18,0	2,6	17,5	4,8	15,4	2,5	15,3	2,0
24	19,6	6,4	19,5	2,8	19,8	5,4	17,7	4,5	17,7	3,2
25	16,3	7,1	18,5	5,5	18,2	6,6	15,4	5,5	16,2	5,2
26	14,2	5,8	15,8	4,0	15,6	6,5	13,9	5,8	15,3	5,1
27	13,8	5,4	16,4	4,0	15,5	6,0	13,3	6,0	13,7	4,9
28	13,8	3,0	16,0	2,4	15,5	4,5	13,9	3,6	13,8	-0,3
29	18,5	5,4	19,5	5,0	18,3	5,0	17,2	2,0	17,2	4,1
30	17,2	8,6	18,3	10,0	17,6	10,0	17,0	8,3	17,0	8,0
Moyennes	11,5	2,5	13,3	2,2	12,8	3,2	11,0	2,3	10,6	1,3

TEMPÉRATURES <MAXIMA> ET <MINIMA>

Mai 1978

Jours du mois	LUXEMBOURG AEROPORT		GREVENMACHER		REMICH		CLEMENCY		ASSELBORN	
	MAXIMA	MINIMA	MAXIMA	MINIMA	MAXIMA	MINIMA	MAXIMA	MINIMA	MAXIMA	MINIMA
1	11,4	8,2	14,5	7,5	8,0	5,0	11,3	8,7	11,2	5,0
2	8,4	6,5	10,4	8,5	-	-	8,9	7,2	8,2	6,7
3	15,9	5,4	17,3	7,0	16,5	5,0	15,4	4,7	15,5	5,0
4	18,4	6,4	20,0	3,5	17,0	5,8	17,0	6,4	17,2	4,0
5	18,9	9,8	20,5	9,6	17,5	10,0	17,1	10,4	19,4	8,5
6	16,5	8,8	19,0	7,2	18,0	6,1	15,5	8,5	15,7	8,2
7	10,2	6,9	13,0	8,0	8,0	7,0	11,1	7,0	7,0	7,0
8	11,7	6,3	14,0	3,0	11,0	7,3	10,3	7,2	11,4	7,0
9	15,9	3,2	18,8	9,2	18,2	8,2	16,6	8,3	16,0	7,0
10	16,7	6,4	18,5	3,4	16,0	4,0	17,0	5,2	15,1	4,0
11	10,6	5,0	13,3	6,3	11,5	6,0	11,5	5,5	10,8	5,1
12	10,7	3,0	12,5	3,5	12,3	5,2	11,0	5,1	9,1	3,4
13	8,9	1,9	11,5	2,5	10,3	3,5	9,0	2,0	7,5	3,0
14	11,2	4,3	13,1	5,4	12,0	5,0	10,7	4,5	11,1	7,0
15	11,2	4,5	13,5	5,5	12,5	5,5	11,5	4,5	10,3	4,2
16	14,0	3,6	15,4	4,4	14,3	5,0	13,0	3,5	13,8	0,6
17	17,6	6,2	19,0	4,7	18,5	4,8	16,7	4,5	16,1	5,7
18	17,5	8,1	21,0	5,5	20,5	8,0	19,2	6,0	18,4	5,7
19	12,6	9,4	17,5	10,5	13,5	10,0	16,0	10,0	12,9	8,0
20	15,5	8,0	18,0	10,1	17,2	10,7	16,0	9,9	12,7	8,4
21	15,6	7,4	17,0	6,6	17,0	5,4	15,5	5,7	15,7	5,0
22	14,4	7,6	14,3	7,5	14,0	6,6	13,5	7,0	10,2	7,5
23	15,4	8,7	15,0	10,0	16,0	9,8	14,0	8,8	9,9	9,1
24	9,9	7,9	12,1	8,5	11,5	8,9	11,2	7,2	9,5	7,0
25	13,0	7,6	14,1	9,0	14,3	8,7	13,0	7,5	11,3	6,1
26	17,2	9,7	18,8	10,2	19,6	10,7	18,0	8,6	16,8	7,1
27	21,0	10,5	22,5	9,0	23,4	10,5	20,7	9,5	21,3	10,5
28	22,4	12,0	24,0	7,0	24,3	10,5	22,4	9,2	23,0	8,1
29	23,0	13,4	24,0	8,7	25,5	11,0	22,8	11,5	23,4	11,8
30	23,9	14,0	25,5	9,2	26,0	11,6	23,7	11,2	24,0	10,9
31	23,6	13,4	25,0	10,7	26,0	13,2	23,0	11,9	23,5	12,3
Moyennes	15,4	7,7	17,2	7,4	-	-	15,3	7,4	14,5	6,7

Juin 1978

Jours du mois	LUXEMBOURG AEROPORT		GREVENMACHER		REMICH		CLEMENCY		ASSELBORN	
	MAXIMA	MINIMA	MAXIMA	MINIMA	MAXIMA	MINIMA	MAXIMA	MINIMA	MAXIMA	MINIMA
1	25,7	12,1	26,6	9,7	26,5	11,4	24,6	11,3	24,3	10,4
2	26,2	13,2	28,4	10,5	28,0	12,0	25,0	12,8	25,1	9,9
3	25,5	13,2	28,3	10,5	26,4	14,5	24,9	12,9	25,0	11,5
4	25,4	12,7	26,6	11,5	26,2	12,0	25,0	12,0	24,2	10,3
5	25,0	15,2	26,5	14,0	26,9	15,0	24,7	15,5	23,3	14,9
6	26,2	16,1	28,1	14,5	28,0	15,7	25,7	14,5	26,2	14,3
7	22,0	15,4	28,1	14,5	24,5	18,5	22,5	16,0	20,4	14,0
8	16,4	11,2	20,5	13,9	17,8	13,0	17,5	11,2	15,2	9,4
9	19,4	11,2	21,5	11,5	21,0	12,0	18,8	11,5	18,8	9,3
10	17,0	5,7	19,2	10,7	19,7	12,2	17,2	10,0	14,2	6,3
11	16,0	5,1	18,0	4,2	17,0	6,8	15,0	5,0	14,7	3,5
12	14,5	5,0	15,5	4,0	16,3	6,7	14,6	5,0	13,2	4,0
13	15,8	2,6	17,5	2,1	15,4	4,0	15,5	3,5	13,7	4,7
14	19,7	6,8	20,3	4,5	20,5	6,1	18,4	5,5	16,6	3,7
15	21,1	9,4	22,6	5,7	22,5	2,6	20,8	7,0	20,8	7,0
16	16,0	9,5	16,3	10,7	17,0	11,0	14,1	9,5	14,7	8,5
17	12,3	10,3	14,5	10,5	13,0	10,4	12,0	10,0	11,8	8,6
18	17,9	8,4	19,6	8,6	15,2	9,9	17,3	8,3	20,1	7,8
19	18,0	7,2	18,0	7,3	16,5	7,7	17,5	6,0	20,0	6,0
20	17,5	8,8	20,3	8,5	20,0	10,0	18,4	9,5	19,7	7,2
21	21,0	8,1	21,7	8,2	22,0	9,0	20,2	7,2	20,0	7,2
22	16,5	11,1	18,1	10,6	17,0	11,6	15,8	11,5	13,5	10,0
23	14,6	7,1	17,7	11,0	13,8	11,0	14,9	9,0	13,9	8,0
24	13,8	5,7	16,0	7,8	14,0	8,3	13,4	7,8	12,3	6,2
25	13,0	5,2	16,2	7,9	15,2	8,5	14,0	7,0	13,0	5,3
26	14,2	4,2	16,0	5,6	15,7	6,5	14,0	4,5	11,4	5,7
27	12,2	7,2	14,3	9,0	14,7	8,8	12,9	8,0	11,7	5,6
28	12,3	6,6	14,0	6,5	14,0	8,2	11,7	6,8	11,7	5,4
29	18,0	10,6	19,5	10,9	19,0	10,2	17,5	10,2	15,8	9,0
30	17,5	8,6	19,7	11,5	20,0	12,6	15,1	13,2	16,7	12,4
Moyennes	18,4	9,3	20,3	9,2	19,8	10,4	16,0	9,4	17,5	8,2

TEMPÉRATURES <MAXIMA> ET <MINIMA>

Juillet 1978

Jours du mois	LUXEMBOURG AÉROPORT		GREVENMACHER		REMICH		CLEMENCY		ASSELBORN	
	MAXIMA	MINIMA	MAXIMA	MINIMA	MAXIMA	MINIMA	MAXIMA	MINIMA	MAXIMA	MINIMA
1	18,9	7,8	20,6	6,0	18,3	11,1	18,5	7,6	19,6	8,2
2	16,4	10,5	19,5	9,4	20,5	7,2	15,3	10,6	14,2	10,4
3	15,2	9,6	19,1	14,5	17,3	15,5	15,0	12,2	14,6	12,5
4	15,4	6,9	15,8	8,6	15,5	9,1	14,2	8,2	14,3	5,7
5	14,4	7,0	16,0	8,5	15,5	9,6	14,9	7,5	14,2	7,5
6	14,5	8,3	16,7	10,0	16,1	10,1	14,1	9,5	13,2	8,0
7	14,4	8,3	15,4	8,5	16,0	10,7	13,5	8,9	11,2	7,7
8	14,4	9,0	15,3	9,0	16,0	10,3	14,5	8,9	11,7	6,8
9	14,7	10,2	15,8	11,2	15,5	12,2	14,8	10,3	16,1	8,7
10	16,6	10,0	18,0	9,0	18,0	11,2	16,6	10,0	15,1	7,5
11	23,3	9,2	23,0	7,5	23,3	9,3	21,6	8,0	20,3	5,7
12	21,9	11,5	23,6	10,0	23,0	12,4	20,3	12,0	21,9	9,7
13	22,9	11,9	24,4	10,0	24,5	10,2	22,4	10,6	22,1	6,5
14	21,4	10,6	23,0	12,0	24,2	13,0	20,9	12,0	19,2	9,0
15	16,8	8,6	18,4	8,0	17,8	9,0	16,0	8,0	14,7	7,4
16	21,3	5,9	21,3	4,5	22,0	6,2	19,8	6,2	19,4	3,1
17	21,2	8,8	22,1	7,8	21,7	9,2	20,7	8,6	20,6	7,3
18	19,1	11,6	20,7	11,0	18,5	12,1	18,5	11,1	20,1	8,7
19	16,6	11,9	18,7	12,0	18,8	13,4	16,7	11,9	17,5	8,9
20	15,1	11,7	17,5	12,6	16,5	12,0	14,4	11,5	18,6	13,0
21	16,6	8,7	17,3	10,0	17,7	10,5	15,8	9,0	15,1	8,0
22	17,9	6,4	20,7	6,4	20,2	7,2	19,0	7,6	18,2	2,5
23	22,3	12,4	22,8	12,0	22,5	13,1	20,5	12,5	20,3	7,5
24	22,9	10,4	25,0	9,5	25,0	9,8	22,5	10,0	22,0	9,0
25	23,6	13,7	25,2	12,0	25,5	13,5	22,2	13,5	21,6	11,0
26	21,2	13,9	22,7	10,9	23,7	12,5	20,7	13,0	20,3	11,1
27	24,0	13,9	25,0	14,9	24,5	15,7	22,5	13,7	23,4	11,0
28	27,9	14,6	28,5	11,5	28,0	13,1	26,0	12,5	26,8	10,0
29	29,9	18,0	31,0	13,5	30,4	15,0	28,5	15,0	29,2	14,7
30	30,1	18,4	31,0	14,5	31,0	16,8	28,5	16,7	29,3	15,9
31	22,6	15,6	24,4	17,0	24,3	17,0	20,2	16,5	22,6	15,0
Moyennes	19,8	10,8	21,2	10,4	21,0	11,5	19,0	10,8	18,7	8,9

Août 1978

Jours du mois	LUXEMBOURG AÉROPORT		GREVENMACHER		REMICH		CLEMENCY		ASSELBORN	
	MAXIMA	MINIMA	MAXIMA	MINIMA	MAXIMA	MINIMA	MAXIMA	MINIMA	MAXIMA	MINIMA
1	15,8	11,9	20,0	15,5	16,0	15,2	17,5	13,6	17,6	13,2
2	20,0	11,6	22,0	12,2	22,0	12,3	20,4	12,0	20,0	11,8
3	20,2	13,2	22,5	13,5	22,0	14,0	19,6	13,0	17,7	12,4
4	19,1	11,4	21,5	12,5	21,3	13,1	18,5	11,5	18,8	13,8
5	18,8	9,5	20,6	8,8	20,2	9,7	18,2	15,0	17,1	9,0
6	20,5	13,2	22,2	13,1	22,5	13,3	19,4	13,2	17,6	12,0
7	17,3	10,1	18,2	11,4	18,2	12,5	16,7	10,2	15,4	9,5
8	17,2	11,1	19,3	11,6	19,0	12,5	17,5	10,9	16,4	8,2
9	17,3	10,9	19,5	11,5	18,0	12,9	16,7	10,8	15,4	6,8
10	18,3	11,0	19,3	11,6	19,7	12,5	18,1	11,0	17,7	9,3
11	17,4	7,8	17,5	11,0	18,5	11,1	16,5	15,0	15,4	9,9
12	18,3	7,5	20,0	7,8	19,4	7,6	18,0	8,5	18,8	7,4
13	18,4	10,4	19,5	12,0	19,0	12,6	18,4	11,7	18,9	11,2
14	21,3	9,6	22,1	9,4	22,5	9,1	20,9	9,6	20,4	6,5
15	22,7	11,2	25,0	9,3	24,8	11,1	22,3	11,0	21,7	9,0
16	18,7	11,1	21,4	14,0	21,0	15,2	18,7	14,0	18,3	12,4
17	18,5	9,6	19,5	10,2	20,0	10,0	18,0	9,5	16,1	8,1
18	20,3	7,4	22,2	11,0	21,8	7,2	19,2	7,0	20,8	3,4
19	22,6	9,9	24,9	7,0	24,0	8,7	21,7	7,7	24,0	7,1
20	26,1	12,3	28,1	8,6	27,3	9,5	25,1	9,5	26,2	8,9
21	26,4	14,0	25,0	12,0	27,4	12,0	24,8	13,0	26,1	10,7
22	25,6	15,0	24,7	10,3	27,0	14,5	24,5	13,4	24,4	9,3
23	23,2	14,0	22,6	11,0	25,0	13,6	22,5	10,4	21,0	10,7
24	23,0	12,8	22,4	8,5	24,2	11,5	22,2	11,0	23,2	8,0
25	19,3	9,4	18,9	8,0	24,2	10,0	18,3	9,2	17,7	8,2
26	15,3	7,9	14,8	7,8	17,0	8,9	15,7	7,3	14,1	6,7
27	16,2	6,9	16,0	3,6	18,6	5,7	16,0	6,0	12,1	5,3
28	16,2	5,2	17,2	4,0	17,5	5,0	15,5	4,0	15,2	1,0
29	19,8	6,3	21,0	4,0	20,2	5,2	19,0	5,0	17,9	1,9
30	15,2	7,1	16,0	11,5	17,0	11,0	14,5	9,5	14,1	7,5
31	12,8	6,5	14,0	7,0	14,5	7,6	12,3	6,5	10,0	6,2
Moyennes	19,4	10,2	20,6	10,0	21,0	10,8	18,9	10,0	18,4	8,6

TEMPÉRATURES <MAXIMA> ET <MINIMA>

Septembre 1978

Jours du mois	LUXEMBOURG AÉROPORT		GREVENMACHER		REMICH		CLEMENCY		ASSELBORN	
	MAXIMA	MINIMA	MAXIMA	MINIMA	MAXIMA	MINIMA	MAXIMA	MINIMA	MAXIMA	MINIMA
1	11,6	6,8	12,6	8,4	12,5	8,6	11,5	7,5	10,0	5,5
2	14,9	8,5	16,4	9,5	16,5	10,7	14,0	8,3	13,7	6,8
3	16,4	4,9	18,5	4,4	17,7	5,1	16,0	5,5	15,5	1,0
4	19,6	6,4	21,2	6,2	20,4	5,3	18,4	5,6	18,7	4,0
5	19,4	9,4	20,7	8,0	20,5	7,1	18,0	8,0	17,0	7,7
6	14,0	10,9	15,4	8,1	16,5	11,5	14,4	11,0	12,1	7,0
7	16,4	13,9	18,2	9,9	18,2	11,3	16,1	11,5	15,7	7,8
8	16,9	11,8	19,0	8,4	17,6	14,0	14,5	12,8	13,0	11,8
9	19,6	11,5	22,5	12,2	20,8	12,6	18,0	11,5	19,0	11,8
10	18,4	11,1	20,2	12,3	20,5	12,6	18,0	10,5	17,4	13,7
11	17,9	12,2	11,5	14,0	20,7	14,6	17,5	12,8	17,4	10,3
12	15,4	7,0	16,4	10,8	16,8	11,0	15,0	10,0	14,4	3,1
13	18,1	6,2	20,0	4,8	20,0	5,4	17,5	6,0	17,8	3,1
14	20,2	6,4	22,0	7,5	20,1	7,6	19,7	2,5	18,7	3,6
15	16,6	7,4	18,2	6,6	19,0	7,2	16,6	7,0	16,4	5,7
16	12,4	11,2	14,5	7,6	17,8	9,1	17,0	9,2	18,0	11,1
17	19,1	7,5	20,5	9,4	21,0	9,6	17,8	9,0	16,2	7,2
18	15,4	3,6	17,4	5,1	17,0	5,6	14,3	5,1	14,1	1,7
19	13,9	5,4	15,6	3,4	16,3	5,7	14,2	5,0	12,5	4,0
20	13,4	5,0	14,5	1,4	14,6	3,5	12,8	2,8	11,0	-3,2
21	15,4	5,0	16,5	5,0	17,0	4,5	15,8	5,0	14,2	4,5
22	19,8	7,4	17,8	3,3	17,4	3,6	15,5	7,0	17,2	0,0
23	17,6	10,0	20,0	11,2	20,0	11,7	17,1	10,3	18,8	3,3
24	21,0	8,0	21,4	9,4	23,4	7,7	20,2	7,5	21,7	7,6
25	21,4	7,4	23,5	5,0	23,8	7,5	20,7	3,7	21,0	3,3
26	12,8	7,7	14,9	3,4	14,2	11,0	13,7	3,2	11,0	0,7
27	11,0	6,2	14,9	3,4	12,3	9,4	11,0	6,6	11,4	4,3
28	10,6	6,5	10,7	5,5	11,3	7,7	10,0	6,5	8,5	5,0
29	11,0	9,0	14,2	10,0	14,2	11,5	13,5	9,5	11,6	8,4
30	10,4	6,7	10,5	7,4	12,6	8,4	10,0	5,8	8,2	5,2
Moyennes	16,1	7,6	18,0	7,5	17,7	8,9	15,7	8,2	15,3	6,9

Octobre 1978

Jours du mois	LUXEMBOURG AÉROPORT		GREVENMACHER		REMICH		CLEMENCY		ASSELBORN	
	MAXIMA	MINIMA	MAXIMA	MINIMA	MAXIMA	MINIMA	MAXIMA	MINIMA	MAXIMA	MINIMA
1	8,4	6,0	10,0	7,7	10,3	8,2	8,3	6,8	8,8	5,0
2	12,6	4,0	14,5	4,1	14,3	5,4	12,5	3,6	14,8	1,2
3	12,2	3,6	13,2	6,5	12,8	6,8	10,3	4,0	12,2	1,1
4	11,7	3,2	12,7	2,9	12,2	3,6	11,7	3,0	10,0	0,1
5	11,2	4,5	13,5	5,7	13,0	6,1	11,2	4,0	12,2	-0,3
6	13,5	6,2	15,0	6,9	14,2	10,0	14,4	9,0	13,5	9,1
7	16,8	5,1	19,0	5,2	13,2	6,7	15,2	4,0	17,2	2,0
8	19,1	5,4	21,0	5,0	21,2	4,6	19,6	3,0	19,8	6,7
9	20,4	3,0	21,5	6,0	21,6	5,7	19,5	6,2	20,2	8,7
10	21,7	10,4	21,7	3,4	23,0	3,1	20,1	10,6	16,7	11,2
11	21,9	9,6	22,1	8,5	22,5	7,5	19,5	9,5	21,9	9,0
12	15,5	8,2	17,2	5,6	17,5	6,3	14,0	7,2	13,7	6,3
13	10,1	5,6	11,0	5,5	12,5	5,6	10,0	4,2	14,0	4,2
14	13,2	6,7	15,6	2,6	15,2	8,4	17,0	7,0	20,4	1,1
15	17,2	5,4	16,6	7,2	15,0	7,5	15,7	6,0	18,9	4,2
16	17,9	6,6	16,5	7,0	14,2	9,2	12,6	6,0	12,9	5,3
17	9,1	1,7	11,1	4,4	10,2	5,0	8,6	3,0	8,1	1,2
18	10,4	2,5	12,4	2,2	11,7	3,5	10,4	2,0	11,4	0,9
19	10,2	1,7	11,9	0,7	11,8	2,3	9,3	2,0	9,6	-2,1
20	9,7	1,2	11,5	-2,5	11,0	-0,4	9,5	3,7	7,1	-1,9
21	9,3	2,1	11,4	4,0	11,0	6,6	9,4	4,0	8,0	2,4
22	10,0	3,0	11,0	1,5	11,5	3,1	9,8	3,1	9,0	2,0
23	12,4	3,4	14,4	3,5	12,7	6,0	12,1	6,3	11,4	1,3
24	16,0	2,2	11,0	3,5	11,8	1,5	10,5	3,4	10,8	1,1
25	12,0	6,4	13,5	3,1	12,5	9,0	11,7	8,0	11,2	9,2
26	12,4	5,2	14,0	2,0	13,7	3,2	12,7	7,5	10,6	5,6
27	9,9	3,1	12,0	2,0	12,5	3,0	10,0	2,2	11,4	-0,7
28	12,3	5,3	14,0	4,2	13,2	5,9	12,5	5,5	10,4	5,0
29	10,0	7,5	11,6	6,0	12,0	3,5	10,0	6,0	9,1	6,9
30	8,5	5,2	10,7	7,8	10,2	6,2	8,9	7,5	7,8	6,4
31	11,1	1,9	11,4	2,8	10,6	4,5	10,7	2,5	11,2	3,1
Moyennes	12,5	5,0	14,3	5,1	14,1	6,0	12,5	5,2	13,1	4,0

TEMPÉRATURES <MAXIMA> ET <MINIMA>

Novembre 1978

Jours du mois	LUXEMBOURG AEROPORT		GREVENMÄCHER		REMICH		CLEMENCY		ASSELBORN	
	MAXIMA	MINIMA	MAXIMA	MINIMA	MAXIMA	MINIMA	MAXIMA	MINIMA	MAXIMA	MINIMA
1	4,5	1,7	5,5	0,0	6,2	0,1	5,0	1,7	6,5	0,5
2	3,3	1,0	4,7	1,5	5,0	3,5	3,3	3,0	4,8	-2,0
3	5,1	2,1	6,6	3,1	6,5	3,6	6,2	2,0	6,7	0,4
4	4,0	5,0	4,5	5,0	9,0	6,1	9,3	6,2	8,4	3,4
5	<u>10,6</u>	5,1	<u>11,4</u>	5,0	10,0	7,0	10,1	6,1	7,4	5,0
6	8,3	0,5	10,0	3,0	10,2	5,2	7,8	3,1	6,5	2,1
7	4,0	-1,0	5,5	-1,0	5,6	-1,4	3,1	0,4	3,1	0,5
8	2,2	0,4	4,5	2,0	4,2	2,6	2,9	1,1	2,5	-1,2
9	1,0	-1,7	3,2	0,2	2,9	0,2	2,6	-0,5	<u>13,2</u>	-4,1
10	-0,7	-2,7	1,3	-0,5	3,0	-0,6	-0,3	-2,0	-0,8	-4,8
11	-0,6	-2,3	1,5	0,4	1,5	0,0	-0,3	-1,4	-0,3	-3,0
12	0,4	-1,0	5,0	-1,5	2,0	-1,5	0,4	-2,3	1,0	-4,1
13	3,5	-1,5	6,2	-2,0	5,5	-3,1	7,0	-2,5	5,2	-2,7
14	6,7	0,2	5,8	0,3	4,3	0,1	7,2	-2,0	7,1	-0,9
15	7,4	2,4	9,0	2,5	8,7	3,5	6,0	1,8	7,7	0,1
16	9,7	1,4	10,6	1,5	<u>10,5</u>	3,1	8,1	3,0	7,1	3,2
17	8,5	0,3	10,3	1,2	10,2	2,2	8,4	1,0	8,4	1,5
18	8,9	1,1	9,5	0,4	9,2	1,3	8,6	2,0	9,4	2,0
19	8,5	-0,5	<u>11,3</u>	3,0	9,8	2,0	<u>11,4</u>	2,9	<u>10,6</u>	0,1
20	7,7	0,4	7,7	3,9	6,8	1,8	7,5	2,0	8,1	0,5
21	3,7	-1,4	6,5	0,5	4,4	1,0	4,5	-1,0	6,9	-5,0
22	7,5	3,7	8,2	4,0	8,0	3,0	7,5	4,0	7,2	5,0
23	8,4	6,7	10,3	7,5	<u>10,7</u>	7,0	8,0	6,5	7,7	6,0
24	6,7	0,5	6,8	1,5	3,5	1,0	6,9	1,0	3,7	2,0
25	3,9	-2,1	3,8	1,5	2,0	-0,7	4,0	1,0	3,2	0,1
26	0,5	-3,1	3,3	-2,0	2,2	-1,5	1,9	-1,5	0,5	-1,0
27	2,6	-0,1	4,5	-2,0	4,0	-1,8	1,9	-2,5	1,6	-2,0
28	-0,6	-4,0	4,4	-2,5	0,7	-4,1	-3,2	-4,2	-0,8	-4,9
29	0,4	-4,0	3,4	-2,0	0,8	-3,3	3,5	-4,0	-0,7	-7,1
30	-1,9	-4,8	0,0	-3,0	-0,7	-2,2	-1,2	-5,3	-2,0	-6,8
Moyennes	4,3	0,0	6,6	1,1	5,6	1,2	5,0	0,5	5,3	-0,4

Décembre 1978

Jours du mois	LUXEMBOURG AEROPORT		GREVENMÄCHER		REMICH		CLEMENCY		ASSELBORN	
	MAXIMA	MINIMA	MAXIMA	MINIMA	MAXIMA	MINIMA	MAXIMA	MINIMA	MAXIMA	MINIMA
1	-1,0	-3,6	0,9	-1,9	0,1	-1,7	-0,6	-3,0	-1,1	-5,0
2	1,8	-5,0	4,8	-1,0	2,8	-0,2	1,3	-2,0	1,4	-3,1
3	0,0	-6,6	1,5	-2,3	1,0	-5,3	-0,3	-5,2	0,3	-6,1
4	-0,2	-3,6	1,5	-2,3	1,8	-1,0	0,0	-2,3	-0,9	-3,0
5	-1,5	-5,7	0,7	-5,0	0,0	-3,2	-0,1	-4,5	-0,9	-5,2
6	0,4	-8,0	3,5	-7,2	3,0	-6,3	-0,2	-8,0	1,4	-6,3
7	-0,5	-9,3	1,0	-10,4	1,5	-7,8	-1,0	-7,9	0,4	-8,6
8	7,7	-4,7	7,5	-8,7	5,5	-3,0	7,4	-5,0	5,0	-4,2
9	9,6	6,9	10,4	7,2	9,0	6,9	8,7	6,2	7,2	3,7
10	8,7	4,9	10,2	4,1	9,7	6,0	9,5	5,9	8,0	4,8
11	<u>10,8</u>	4,3	<u>13,4</u>	1,5	<u>13,0</u>	2,0	<u>10,4</u>	3,8	<u>10,6</u>	5,2
12	9,8	6,4	<u>12,0</u>	5,5	11,5	7,0	<u>11,7</u>	6,0	8,3	6,1
13	7,4	2,9	9,0	5,3	8,2	5,1	7,3	3,6	6,3	4,0
14	5,2	3,9	7,5	5,5	7,8	5,2	5,5	4,5	4,6	3,0
15	6,6	3,2	8,0	4,5	7,6	4,2	6,5	3,6	5,1	3,0
16	7,3	0,8	7,2	5,4	7,0	5,0	6,3	3,0	5,6	-0,4
17	0,6	-4,2	5,5	-2,0	5,1	-2,0	3,0	-3,0	3,4	-5,0
18	-2,0	-6,1	0,3	-5,0	-3,2	-4,7	-1,6	-5,3	-0,3	-7,2
19	-2,6	-7,4	-0,1	-6,7	-0,8	-6,2	-2,3	-6,5	-1,1	-8,0
20	-3,4	-7,2	-1,3	-7,6	-1,6	-7,5	-2,7	-8,0	-3,9	-9,9
21	0,3	-5,4	1,3	-5,5	1,2	-4,5	0,7	-5,0	1,3	-6,6
22	-2,4	-4,4	-3,5	-6,0	-1,2	-6,5	-2,4	-4,7	-4,0	-6,6
23	-3,0	-4,8	-0,6	-2,8	-2,4	-2,5	-2,8	-3,3	-4,6	-3,5
24	7,7	-3,8	7,5	-1,0	4,0	-1,3	7,0	-3,0	5,7	-4,7
25	7,8	5,0	9,0	2,1	8,2	3,2	7,7	6,0	5,5	4,0
26	7,8	3,2	9,2	4,5	8,3	5,2	7,7	4,6	6,2	4,0
27	8,7	3,6	11,0	1,5	11,0	1,3	10,0	3,0	7,0	2,5
28	9,6	7,3	10,5	8,5	10,1	8,1	9,6	7,8	8,2	6,5
29	9,3	6,0	11,3	7,0	10,8	6,2	9,7	6,3	8,3	5,8
30	7,0	3,6	8,3	6,6	7,0	5,4	7,0	5,5	5,4	-0,7
31	9,0	-1,4	10,0	-9,0	8,9	-10,0	9,0	-10,0	7,2	-13,6
Moyennes	4,1	1,4	6,9	-0,4	5,2	0,1	4,3	-0,6	4,5	-1,2

OBSERVATIONS PLUVIOMETRIQUES

OBSERVATIONS PLUVIOMÉTRIQUES

Janvier 1978

PLUVIOMÈTRE A	ALTITUDES en m.	PRÉCIPITATIONS TOTALES en mm.	MAXIMUM en 24 heures		NOMBRE DE JOURS DE PLUIE				NOMBRE DE JOURS DE PLUIE TOTAL
				Jour	0,1-1 mm	1,1-10 mm	10,1-15 mm	15,1 et plus mm	
ALTRICH	391	43,7	8,7	12	-	11	-	-	14
ARSDORF	416	62,7	16,8	30	6	7	1	1	14
ASSELORF	477	67,0	16,2	3	6	10	1	-	17
BELVAUX	340	58,3	13,8	24	3	11	1	-	14
BIRLE	495	61,0	12,1	12	6	11	1	-	15
BRAYEN	279	57,3	12,7	17	11	7	2	-	18
CLIMENCY	364	59,6	10,1	27	16	9	1	-	26
CLERVAUX	464	70,2	17,6	4	2	11	1	-	14
LIHTERNACH	343	52,5	10,8	12	7	8	1	-	17
ERMSDORF	250	47,3	9,4	27	7	11	-	-	18
FITTLERBROCK	302	52,7	9,2	17	1	10	-	-	11
FIDDEL/AERODORF	380	62,0	11,0	11	6	12	-	-	14
FIDDEREN	322	50,8	12,7	4	6	10	1	-	17
GODBRANNE	320	50,5	8,5	12	4	12	-	-	16
GRÉVINGMACHER	188	49,8	13,0	12	10	7	1	-	20
HUSTADEN	500	64,0	11,2	4	6	7	3	-	16
HULDRAGE	519	56,1	7,8	24	-	14	-	-	14
REHME	488	56,0	13,4	12	2	9	1	-	14
REHREICH	266	61,0	12,8	24	5	2	2	-	14
ROSENTHALFELDER	237	52,4	11,2	12	7	3	1	-	12
LEUXMILLER/BLÖGEN	233	58,8	14,6	12	5	11	1	-	17
PRATZ	300	61,2	9,6	12	6	12	-	-	14
REHREDOHRN	161	45,2	9,2	12	3	8	-	-	12
REMIEN	208	44,7	11,7	12	7	6	1	-	14
REULING	273	55,8	13,5	24	8	9	1	-	16
SÄLL	295	55,0	11,7	24	-	10	-	-	15
WITTE	434	53,1	18,1	4	10	4	-	-	20

Février 1978

PLUVIOMÈTRE A	ALTITUDES en m.	PRÉCIPITATIONS TOTALES en mm.	MAXIMUM en 24 heures		NOMBRE DE JOURS DE PLUIE				NOMBRE DE JOURS DE PLUIE TOTAL
				Jour	0,1-1 mm	1,1-10 mm	10,1-15 mm	15,1 et plus mm	
ALTRICH	391	57,5	8,4	2	-	15	-	-	17
ARSDORF	416	75,4	17,1	2	2	15	-	-	18
ASSELORF	477	59,1	15,8	1	7	14	1	-	22
BELVAUX	340	67,5	13,6	2	5	14	1	-	20
BIRLE	495	60,8	10,6	2	4	17	1	-	15
BRAYEN	279	48,3	11,0	2	1	13	1	-	16
CLIMENCY	364	63,3	13,8	2	6	15	1	-	22
CLERVAUX	464	60,6	14,2	2	6	12	-	-	18
LIHTERNACH	343	44,2	15,5	2	3	8	-	1	12
ERMSDORF	250	55,2	11,2	2	7	10	1	-	18
FITTLERBROCK	302	57,2	13,2	2	1	16	7	-	13
FIDDEL/AERODORF	380	62,1	13,8	1	5	16	1	-	22
FIDDEREN	322	48,4	10,8	25	7	9	2	-	18
GODBRANNE	320	53,0	8,0	2	6	12	-	-	14
GRÉVINGMACHER	188	49,5	10,4	2	7	13	-	-	21
HUSTADEN	500	61,0	11,0	2	6	12	2	-	23
HULDRAGE	519	59,1	8,4	2	5	14	-	-	18
REHME	488	61,2	12,0	2	2	10	-	-	12
REHREICH	266	64,0	15,4	2	2	16	-	-	18
ROSENTHALFELDER	237	52,3	11,5	2	3	13	1	-	13
LEUXMILLER/BLÖGEN	233	50,0	14,5	2	6	14	1	-	21
PRATZ	300	58,7	10,0	2	10	11	2	-	23
REHREDOHRN	161	41,8	10,3	2	4	11	1	-	16
REMIEN	208	47,6	12,0	2	6	12	1	-	18
REULING	273	58,3	11,5	1	9	11	1	-	17
SÄLL	295	68,3	12,3	2	1	12	-	-	14
WITTE	434	48,7	11,8	2	15	10	-	-	26

OBSERVATIONS PLUVIOMÉTRIQUES

Mars 1978

PLUVIOMÈTRE A	ALTITUDES en m.	PRÉCIPITATIONS TOTALES en mm.	MAXIMUM en 24 heures		NOMBRE DE JOURS DE PLUIE				NOMBRE DE JOURS DE PLUIE TOTAL
				Jour	0,1-1 mm	1,1-10 mm	10,1-15 mm	15,1 et plus mm	
ALPPIER	391	107,6	19,7	17	1	13	3	1	18
ARSDORF	416	100,6	26,1	17	4	10	4	2	20
ASSELBOREN	477	128,2	12,6	16	6	16	5	-	27
BELVAUX	340	154,5	26,7	17	3	9	5	2	19
BERGE	495	125,1	20,5	17	5	11	4	1	21
BEYREN	279	109,4	26,0	17	6	11	3	1	21
CLEMENCY	364	144,6	21,5	17	2	11	3	3	19
CLERVAUX	464	141,0	18,6	17	10	11	5	1	27
COHTERNACH	243	90,1	20,7	17	3	9	3	1	16
ERMSDORF	250	111,5	19,0	17	3	13	1	1	18
FITTELBRUCK	202	112,8	17,4	17	1	11	2	2	16
FINDEL/AEROPORT	380	113,6	21,0	16	5	14	2	1	22
FOURREN	322	120,4	22,2	17	7	12	3	1	23
GODERANGE	328	114,0	20,6	16	5	15	2	2	20
GREVENMACHER	188	108,3	25,6	17	5	12	1	1	20
HOSINGEN	500	128,3	16,4	17	5	14	3	1	24
HULDANGE	519	114,4	14,0	26	3	19	1	-	23
KEHLEN	488	135,6	23,4	16	4	13	3	2	22
KOERICH	266	141,2	22,2	28	2	11	4	2	19
LORENZWEILER	237	88,3	20,5	17	5	10	2	1	18
LUXEMBOURG/BOGGEN	233	101,1	21,2	17	4	13	1	1	19
PRATZ	300	127,5	20,2	17	5	11	4	1	21
REMERSCHEM	161	93,8	14,7	17	1	13	2	-	16
REMICH	208	91,3	16,0	16	3	13	1	1	18
ROEDER	273	102,0	13,2	20	1	13	3	-	17
SALUL	295	123,1	19,0	17	2	10	5	1	18
TROIRE	484	114,7	10,9	15	6	17	1	-	24

Avril 1978

PLUVIOMÈTRE A	ALTITUDES en m.	PRÉCIPITATIONS TOTALES en mm.	MAXIMUM en 24 heures		NOMBRE DE JOURS DE PLUIE				NOMBRE DE JOURS DE PLUIE TOTAL
				Jour	0,1-1 mm	1,1-10 mm	10,1-15 mm	15,1 et plus mm	
ALPPIER	391	26,8	5,4	29	4	0	-	-	12
ARSDORF	416	43,9	9,7	30	3	12	-	-	15
ASSELBOREN	477	42,6	8,6	28	5	11	-	-	16
BELVAUX	340	43,2	11,7	3	5	6	1	-	14
BERGE	495	46,3	9,6	26	7	9	-	-	16
BEYREN	279	29,3	6,3	21	7	7	-	-	14
CLEMENCY	364	53,7	16,5	3	6	7	1	1	15
CLERVAUX	464	30,8	5,8	30	4	10	-	-	14
COHTERNACH	243	16,1	5,3	15	5	3	-	-	9
ERMSDORF	250	42,1	11,6	29	2	7	1	-	10
FITTELBRUCK	202	32,7	7,6	30	-	6	-	-	8
FINDEL/AEROPORT	380	44,2	9,9	2	4	9	-	-	13
FOURREN	322	33,9	6,7	29	4	8	-	-	12
GODERANGE	328	34,8	5,9	21	5	8	-	-	13
GREVENMACHER	188	14,1	5,8	21	9	4	-	-	13
HOSINGEN	500	30,9	7,8	30	6	9	-	-	15
HULDANGE	519	36,9	9,2	29	2	9	-	-	11
KEHLEN	488	31,2	8,4	30	3	7	-	-	10
KOERICH	266	43,5	6,5	29	5	10	-	-	15
LORENZWEILER	237	31,4	8,2	25	5	9	-	-	14
LUXEMBOURG/BOGGEN	233	38,6	7,3	21	3	10	-	-	13
PRATZ	300	29,0	6,4	21	5	9	-	-	14
REMERSCHEM	161	22,9	12,7	3	5	4	1	-	10
REMICH	208	23,6	6,5	2	9	5	-	-	14
ROEDER	273	32,3	11,0	2	3	6	1	-	10
SALUL	295	39,7	10,8	25	-	8	1	-	9
TROIRE	484	34,9	6,6	29	11	8	-	-	19

OBSERVATIONS PLUVIOMÉTRIQUES

Mai 1978

PLUVIOMÈTRE A	ALTITUDES en m.	PRÉCIPITATIONS TOTALES en mm.	MAXIMUM en 24 heures		NOMBRE DE JOURS DE PLUIE				NOMBRE DE JOURS DE PLUIE TOTAL
				Jour	0,1-1 mm	1,1-10 mm	10,1-15 mm	15,1 et plus mm	
ALTRIER	391	88,0	18,9	2	0	0	2	1	14
ARSDORN	416	80,3	22,9	2	1	11	1	1	14
ASSELBORN	477	83,1	25,4	1	3	0	2	1	14
BELVALX	340	94,0	26,4	7	4	0	1	1	19
BERLE	495	53,1	21,7	2	2	1	2	1	14
BEYRIN	279	90,3	22,3	7	7	10	-	2	19
BLEMENY	364	96,0	22,4	7	1	11	2	1	15
CLERVAUX	464	96,6	23,9	2	0	7	3	1	14
EDTERNACH	243	80,3	18,3	2	6	7	2	1	16
ERMESDORF	250	78,0	17,4	2	2	10	2	1	15
ETTELBRUCK	200	80,1	17,8	2	1	5	2	1	9
FINDL/AEROPORT	380	98,9	21,0	6	3	0	1	2	14
FOUHREW	322	94,1	16,2	2	2	0	3	1	14
GODBRANGE	322	85,0	10,1	2	2	11	2	1	16
GREVENMÄCHER	100	89,7	19,2	2	3	0	1	2	19
HOBENEN	500	36,5	23,0	2	4	11	1	1	17
HULDANGE	519	100,2	29,0	2	2	10	2	1	15
KEMEN	400	83,0	18,5	2	1	10	1	1	13
KUERSCH	266	94,0	27,0	2	1	0	1	2	13
LORLENZJUELLER	237	95,7	23,3	2	2	10	2	1	15
LUXEMBOURG/BEIGNEN	233	90,9	17,4	2	3	3	1	2	15
PRATZ	300	72,4	20,5	2	0	0	-	1	16
REMERSCHEM	151	151,4	24,6	2	3	6	1	2	16
REMICH	200	-	-	-	-	-	-	-	-
ROEGER	273	86,6	15,6	10	4	0	1	2	15
SARL	295	86,3	22,5	2	1	10	1	1	13
TROINE	464	82,0	22,6	2	7	6	2	1	17

Juin 1978

PLUVIOMÈTRE A	ALTITUDES en m.	PRÉCIPITATIONS TOTALES en mm.	MAXIMUM en 24 heures		NOMBRE DE JOURS DE PLUIE				NOMBRE DE JOURS DE PLUIE TOTAL
				Jour	0,1-1 mm	1,1-10 mm	10,1-15 mm	15,1 et plus mm	
ALTRIER	391	67,4	15,5	18	3	0	1	1	14
ARSDORN	416	51,2	25,2	23	4	6	3	1	14
ASSELBORN	477	51,2	9,6	23	9	13	-	-	22
BELVAUX	340	77,2	21,9	10	4	0	2	1	15
BERLE	495	60,3	12,5	10	0	7	3	-	18
BEYRIN	279	95,4	16,2	10	11	6	1	1	19
BLEMENY	364	73,2	22,1	10	6	7	3	1	17
CLERVAUX	464	53,2	0,6	24	10	11	-	-	21
EDTERNACH	243	48,3	12,7	23	5	6	1	-	14
ERMESDORF	250	65,6	23,8	21	3	0	2	1	15
ETTELBRUCK	200	67,0	16,7	4	4	0	1	1	14
FINDL/AEROPORT	380	72,0	19,4	17	5	10	1	1	17
FOUHREW	322	55,0	14,2	23	5	4	1	-	15
GODBRANGE	322	79,0	17,1	4	2	11	1	2	16
GREVENMÄCHER	100	53,0	14,8	10	7	0	2	-	18
HOBENEN	500	62,8	13,2	23	4	9	1	-	14
HULDANGE	519	45,0	8,3	24	4	11	-	-	15
KEMEN	400	70,7	13,4	23	1	10	2	-	14
KUERSCH	266	62,0	27,6	20	2	0	-	2	13
LORLENZJUELLER	237	61,0	19,0	10	4	8	1	1	14
LUXEMBOURG/BEIGNEN	233	70,2	20,4	10	0	10	1	1	16
PRATZ	300	65,2	13,2	16	4	0	2	-	15
REMERSCHEM	151	60,3	19,6	10	1	0	1	1	10
REMICH	200	57,1	10,4	10	2	0	-	2	13
ROEGER	273	60,1	10,5	17	2	0	1	1	13
SARL	295	60,3	14,2	10	6	0	2	-	16
TROINE	464	50,3	10,5	24	0	11	1	-	20

OBSERVATIONS PLUVIOMÉTRIQUES

Juillet 1978

PLUVIOMÈTRE A	ALTITUDES en m.	PRÉCIPITATIONS TOTALES en mm.	MAXIMUM en 24 heures		NOMBRE DE JOURS DE PLUIE				NOMBRE DE JOURS DE PLUIE TOTAL
				Jour	0.1-1 mm	1.1-10 mm	10.1-15 mm	15.1 et plus mm	
ALTRIER	391	72,4	13,0	19	5	8	2	-	15
ARSDORF	416	49,1	8,7	4	2	10	-	-	12
ASSELBORN	477	32,9	9,2	3	3	12	-	-	15
BELVAUX	340	84,4	17,5	4	3	12	-	-	16
BERLE	495	46,1	9,0	4	3	11	-	-	14
BEYREN	279	72,2	13,0	4	3	11	1	-	15
CLEMENCY	364	82,8	21,0	4	4	11	1	-	17
CLERVAUX	464	48,0	10,3	4	9	8	1	-	18
ECHTERNACH	243	67,5	16,0	8	2	7	2	-	11
ERMSDORF	250	63,9	12,0	4	3	10	2	-	15
ETTELBRUCK	202	49,1	9,4	4	-	11	-	-	11
FINDEL/AEROPORT	380	9,29	15,9	3	4	7	3	1	15
FÜHREN	322	62,7	10,1	4	3	10	1	-	14
GOBRANGE	328	81,9	12,5	9	5	6	4	-	15
GRUVENMÄCHER	188	74,2	17,6	19	5	8	1	1	16
HASTENBERG	500	49,7	9,2	4	1	12	-	-	13
HULDANGF	519	83,0	20,6	8	-	9	2	1	12
KELMEN	488	51,1	14,6	9	-	8	2	-	11
KUERICH	266	67,8	15,2	4	7	6	1	1	15
LORENTZJEILER	237	60,2	11,3	19	3	10	2	-	15
LUXEMBOURG/BOGGEN	233	77,9	14,2	4	1	10	2	-	13
PRATZ	300	62,7	11,9	4	3	9	2	-	14
REMERSCHEN	161	76,3	14,5	4	1	11	2	-	14
REMICH	208	86,2	21,0	10	1	14	1	1	17
ROESER	273	79,7	12,1	31	3	12	1	-	16
SALUL	295	62,7	15,2	4	3	11	-	1	15
TROINE	484	47,9	8,7	4	4	10	-	-	14

Août 1978

PLUVIOMÈTRE A	ALTITUDES en m.	PRÉCIPITATIONS TOTALES en mm.	MAXIMUM en 24 heures		NOMBRE DE JOURS DE PLUIE				NOMBRE DE JOURS DE PLUIE TOTAL
				Jour	0.1-1 mm	1.1-10 mm	10.1-15 mm	15.1 et plus mm	
ALTRIER	391	42,0	12,3	7	2	4	2	-	8
ARSDORF	416	48,2	14,5	14	4	3	3	-	10
ASSELBORN	477	30,5	9,6	6	7	9	-	-	16
BELVAUX	340	44,3	14,5	1	6	5	1	-	12
BERLE	495	32,1	8,8	14	5	6	-	-	11
BEYREN	279	36,9	13,8	14	6	6	1	-	15
CLEMENCY	364	63,0	23,8	1	5	5	2	-	12
CLERVAUX	464	37,5	12,1	7	10	7	1	-	18
ECHTERNACH	243	24,6	9,3	7	3	5	-	-	8
ERMSDORF	250	25,8	7,6	1	4	5	-	-	9
ETTELBRUCK	202	24,9	9,4	14	1	3	-	-	4
FINDEL/AEROPORT	380	51,2	20,8	13	3	8	-	1	12
FÜHREN	322	33,5	8,5	7	4	9	-	-	12
GOBRANGE	328	45,0	16,2	14	7	5	-	1	13
GRUVENMÄCHER	188	41,7	16,5	14	3	6	-	1	10
HASTENBERG	500	31,9	9,3	7	7	7	-	-	14
HULDANGF	519	39,7	12,1	9	3	9	1	-	13
KELMEN	488	33,3	10,4	14	4	4	1	-	9
KUERICH	266	60,6	25,9	14	3	6	1	1	11
LORENTZJEILER	237	53,3	21,0	14	4	5	-	2	11
LUXEMBOURG/BOGGEN	233	54,5	22,6	14	1	5	-	1	6
PRATZ	300	50,3	16,9	14	4	6	-	2	12
REMERSCHEN	161	34,7	13,3	1	4	2	-	-	6
REMICH	208	40,1	11,7	14	5	4	2	-	11
ROESER	273	28,1	13,5	12	3	7	1	-	11
SALUL	295	62,3	26,8	14	2	5	-	2	9
TROINE	484	38,0	12,4	7	6	8	1	-	15

OBSERVATIONS PLUVIOMÉTRIQUES

Septembre 1978

PLUVIOMÈTRE A	ALTITUDES en m.	PRÉCIPITATIONS TOTALES en mm.	MAXIMUM en 24 heures		NOMBRE DE JOURS DE PLUIE				NOMBRE DE JOURS DE PLUIE TOTAL
				Jour	0.1-1 mm	1.1-10 mm	10.1-15 mm	15.1 et plus mm	
ALTRIER	391	50,8	13,7	30	3	5	2	-	10
ARSDORF	416	60,4	18,2	7	3	5	1	1	10
ASSELABORN	477	82,3	38,1	6	8	9	1	1	19
BELVAUX	340	53,2	16,5	29	4	9	1	-	14
BERLE	495	64,9	20,1	7	6	5	1	-	15
BEYREN	279	46,4	9,5	29	7	9	-	-	16
CLEMMENCY	364	63,9	13,9	29	3	9	2	-	14
CLERVAUX	464	73,0	25,5	7	7	6	1	1	17
FICHTERNACH	243	38,0	8,6	30	7	6	-	-	13
FIMSDORF	250	52,4	11,5	7	7	6	2	-	15
ETTELBRUCK	202	49,0	12,4	7	-	6	1	-	7
FINDEL/AEROPORT	380	56,0	12,0	26	5	5	3	-	14
FICHREN	322	50,6	11,5	7	2	5	2	-	13
GODBRANGE	328	55,3	14,5	7	4	8	1	-	13
GREVENMÄCHER	188	51,1	12,3	30	4	7	2	-	13
HOSINGEN	500	61,3	22,3	7	2	6	1	-	12
HULDANGE	519	91,0	38,7	7	4	10	1	-	15
KEHLEN	488	61,7	15,3	29	5	3	1	2	11
KOERTICH	266	50,8	12,8	30	4	6	2	-	12
LORENZ/JEWELLER	237	46,7	9,2	27	5	8	-	-	14
LUXEMBOURG/BERGEN BRADY	233	53,2	14,6	30	6	8	1	-	15
MRAATZ	300	49,7	13,8	7	5	4	2	-	11
REMERESCHEN	161	44,9	13,1	27	1	6	-	-	8
REMICH	208	50,0	11,3	7/26	5	7	2	-	14
ROESER	273	47,8	10,1	27	1	8	1	-	10
SACILL	295	42,0	11,5	7	3	3	2	-	8
TROINE	484	87,4	42,0	7	3	2	1	1	13

Octobre 1978

PLUVIOMÈTRE A	ALTITUDES en m.	PRÉCIPITATIONS TOTALES en mm.	MAXIMUM en 24 heures		NOMBRE DE JOURS DE PLUIE				NOMBRE DE JOURS DE PLUIE TOTAL
				Jour	0.1-1 mm	1.1-10 mm	10.1-15 mm	15.1 et plus mm	
ALTRIER	391	18,1	10,8	1	5	1	1	-	7
ARSDORF	416	14,4	4,5	2	7	9	-	-	7
ASSELABORN	477	24,1	5,6	17	7	6	-	-	13
BELVAUX	340	13,3	4,7	1	3	5	-	-	8
BERLE	495	15,0	2,9	2	4	6	-	-	10
BEYREN	279	7,1	2,3	2	12	2	-	-	14
CLEMMENCY	364	17,6	4,5	1	5	5	-	-	10
CLERVAUX	464	44,3	26,7	2	8	5	-	1	15
FICHTERNACH	243	12,5	5,2	1	4	3	-	-	7
FIMSDORF	250	15,0	4,7	1	3	4	-	-	7
ETTELBRUCK	202	8,8	6,4	1	1	2	-	-	3
FINDEL/AEROPORT	380	6,8	3,3	1	7	2	-	-	9
FICHREN	322	12,2	4,4	2	3	5	-	-	6
GODBRANGE	328	10,3	4,2	1	5	3	-	-	8
GREVENMÄCHER	188	5,9	1,6	1	17	1	-	-	18
HOSINGEN	500	22,1	5,4	17	5	7	-	-	17
HULDANGE	519	32,2	6,3	18	3	7	-	-	16
KEHLEN	488	12,1	6,3	2	1	4	-	-	5
KOERTICH	266	8,0	2,7	2	4	3	-	-	7
LORENZ/JEWELLER	237	5,3	2,8	18	12	3	-	-	15
LUXEMBOURG/BERGEN BRADY	233	6,3	2,5	1	3	5	-	-	6
MRAATZ	300	16,6	4,8	1	6	5	-	-	11
REMERESCHEN	161	3,7	2,8	1	5	3	-	-	6
REMICH	208	10,1	2,5	17	4	4	-	-	8
ROESER	273	18,0	5,8	1	-	5	-	-	5
SACILL	295	8,4	2,4	16	7	4	-	-	6
TROINE	484	34,2	6,8	17	11	5	-	-	17

OBSERVATIONS PLUVIOMÉTRIQUES

Novembre 1978

PLUVIOMÈTRE A	ALTITUDES en m.	PRÉCIPITATIONS TOTALES en mm.	MAXIMUM en 24 heures		NOMBRE DE JOURS DE PLUIE				NOMBRE DE JOURS DE PLUIE TOTAL
				Jour	0,1-1 mm	1,1-10 mm	10,1-15 mm	15,1 et plus mm	
ALTRIER	391	18,7	5,5	26	8	5	-	-	14
ARSDORF	415	16,3	2,8	26	-	8	-	-	8
ASSELBORN	477	23,0	6,1	27	8	8	-	-	16
BELVAUX	340	14,6	4,4	26	7	4	-	-	11
BERLE	495	18,7	3,1	26	8	7	-	-	15
BEYREN	279	14,5	7,1	26	10	5	-	-	15
CLEMENCY	354	18,4	5,2	26	12	6	-	-	18
CLERVAUX	464	23,5	4,1	26	10	7	-	-	17
ECHTERNACH	243	14,2	4,4	26	9	4	-	-	13
ERMSDORF	250	15,1	5,1	28	9	6	-	-	15
ETTELEBRUCK	202	11,5	4,4	20	7	4	-	-	11
FINDEL/REICHERT	380	17,9	6,3	25	8	4	-	-	12
FOUHREN	322	18,6	4,4	26	0	7	-	-	13
GOBRANGE	328	16,6	3,2	20	4	7	-	-	11
GREVENMÄCHER	188	15,5	7,6	26	12	5	-	-	17
HOSINGEN	500	22,3	4,5	26	10	6	-	-	16
HULDANGE	519	26,0	5,1	25	2	8	-	-	10
KEHMEN	488	15,8	3,4	28	1	7	-	-	8
KOERTICH	266	5,9	1,7	4	3	3	-	-	6
LORENTZJELLER	237	14,3	5,6	26	8	4	-	-	12
LUXEMBOURG/BEGBEN	233	20,0	5,4	26	2	8	-	-	10
PRATZ	300	14,2	3,8	26	8	4	-	-	12
REIMSCHEN	161	14,6	7,8	26	5	4	-	-	9
REMICH	208	13,4	6,2	26	7	4	-	-	11
ROESER	273	16,3	4,6	28	-	6	-	-	6
SAELL	295	12,0	5,2	26	4	5	-	-	9
TRÉINE	484	19,3	4,5	28	18	5	-	-	23

Décembre 1978

PLUVIOMÈTRE A	ALTITUDES en m.	PRÉCIPITATIONS TOTALES en mm.	MAXIMUM en 24 heures		NOMBRE DE JOURS DE PLUIE				NOMBRE DE JOURS DE PLUIE TOTAL
				Jour	0,1-1 mm	1,1-10 mm	10,1-15 mm	15,1 et plus mm	
ALTRIER	391	121,3	20,7	31	2	9	3	2	16
ARSDORF	415	176,1	32,5	31	4	7	2	5	18
ASSELBORN	477	134,3	21,1	30	4	12	-	3	19
BELVAUX	340	150,5	28,1	31	7	5	-	6	18
BERLE	495	145,0	21,7	29	1	10	4	7	17
BEYREN	279	118,9	21,4	30	6	8	3	2	19
CLEMENCY	354	145,6	25,3	30	7	5	3	4	19
CLERVAUX	464	147,2	25,8	30	4	9	2	3	18
ECHTERNACH	243	113,8	20,0	31	3	10	2	2	17
ERMSDORF	250	129,1	23,2	31	3	9	2	3	17
ETTELEBRUCK	202	147,2	28,7	31	2	5	2	4	13
FINDEL/REICHERT	380	140,7	20,7	29	2	7	4	3	16
FOUHREN	322	136,3	31,5	31	3	8	4	2	17
GOBRANGE	328	134,5	24,4	31	2	9	3	3	17
GREVENMÄCHER	188	113,4	15,8	31	6	8	3	2	19
HOSINGEN	500	132,0	25,6	31	5	9	1	4	19
HULDANGE	519	120,5	25,3	31	1	13	1	2	17
KEHMEN	488	155,5	24,9	31	3	8	2	4	18
KOERTICH	266	156,8	23,0	29	3	8	1	5	17
LORENTZJELLER	237	120,8	18,5	31	5	6	4	3	18
LUXEMBOURG/BEGBEN	233	130,1	23,0	30	3	8	4	2	17
PRATZ	300	157,5	32,0	29	4	5	5	2	18
REIMSCHEN	161	122,6	20,6	31	3	8	2	3	16
REMICH	208	120,3	15,8	31	3	8	3	2	16
ROESER	273	131,6	31,0	31	-	6	4	-	11
SAELL	295	154,9	25,1	29	2	7	2	4	15
TRÉINE	484	148,5	30,7	29	16	10	1	3	30

QUANTITÉ DE PLUIE RECUEILLIE
PAR LES STATIONS MÉTÉOROLOGIQUES ET PLUVIOMÉTRIQUES EN 1978

PLUVIOMÈTRE À	I	II	III	IV	V	VI	VII	VIII	IX	X	XI	XII	QUANTITÉ PLUIE	NOMBRE DE JOURS DE PLUIE
ALTRIER	43,7	57,5	107,6	26,8	88,0	69,4	72,4	42,0	50,8	18,1	18,7	121,3	716,3	162
ARSDORF	82,7	72,4	160,8	43,9	88,3	81,7	49,1	48,2	60,4	14,4	16,3	176,1	894,3	162
ASSELBORN	67,0	55,1	128,2	42,6	83,1	51,7	52,9	30,9	82,3	24,1	23,0	134,3	775,2	218
BELVAUX	59,3	67,5	154,5	43,2	94,0	77,7	84,4	44,3	53,2	13,3	14,6	160,5	866,5	176
BERLE	61,9	60,5	126,1	46,3	83,1	68,3	46,1	32,1	64,9	15,0	18,2	145,0	767,5	187
BEYREN	53,3	49,3	109,4	29,3	90,3	55,4	73,2	36,9	46,4	7,1	14,5	119,9	685,0	208
CLEMENCY	59,6	63,3	144,6	53,7	94,9	93,7	87,0	63,0	63,9	17,6	18,4	145,6	905,3	198
CLEVERVAUX	70,2	60,6	141,0	30,8	96,6	53,2	46,8	37,9	73,0	44,3	23,5	147,2	825,1	222
ECHTERNACH	52,5	44,2	90,1	16,1	80,3	48,3	67,5	24,6	38,0	12,5	14,2	113,8	602,1	152
ERMSDORF	47,3	55,2	111,5	42,1	78,0	85,8	63,9	26,8	52,4	15,0	19,1	129,1	726,2	163
ETTELBRUECK	52,7	57,2	112,8	32,7	69,1	67,6	49,1	24,9	49,0	8,8	11,9	147,7	683,5	115
FINDEL/AEROPORT	62,4	62,1	113,6	44,2	98,9	72,0	9,29	51,3	56,0	6,8	17,9	140,7	818,8	184
FOUHREN	50,9	49,4	122,4	33,9	93,1	55,5	62,7	33,5	50,6	12,2	18,6	136,3	719,1	176
GODBRANGE	50,5	53,0	114,0	34,8	86,8	79,0	81,9	45,0	55,3	10,3	16,6	134,5	761,7	180
GREVENMACHER	49,9	45,5	108,3	14,1	89,7	53,8	74,2	41,7	51,1	5,9	15,5	113,4	663,1	200
HOSINGEN	64,9	61,6	128,3	30,9	98,5	62,8	49,7	31,9	61,3	22,1	22,3	132,8	767,1	199
HULDANGE	56,1	55,1	114,4	36,9	100,2	45,9	83,0	39,7	91,0	32,2	26,0	120,5	801,0	179
KEHMEN	56,4	61,2	135,8	31,2	83,0	72,7	51,1	33,3	61,7	12,1	15,8	155,5	769,8	149
KOERICH	61,8	64,6	141,2	43,5	99,0	62,2	67,8	60,6	50,8	8,0	5,9	156,6	822,0	162
LORENTZWEILER	52,4	52,9	88,3	31,4	95,7	61,0	69,2	53,3	46,7	9,8	14,3	120,8	695,8	186
LUXEMBOURG/BEGGEN	58,8	60,0	101,1	36,8	90,5	76,9	77,9	54,9	53,2	9,8	20,0	130,1	770,0	174
PRATZ	61,2	56,7	127,5	29,0	72,4	65,8	62,7	50,3	49,7	16,6	14,2	157,5	763,6	185
REMERSCHEN	45,8	41,8	93,8	27,9	151,6	68,3	76,3	34,7	44,9	9,3	14,6	122,6	731,6	145
REMICH	44,7	47,6	91,3	23,6	-	67,4	86,2	40,1	50,0	10,1	13,4	120,3	-	-
ROESER	55,5	55,9	102,0	32,3	87,8	60,9	79,7	28,1	47,8	13,0	16,3	131,6	710,9	147
SAEUL	55,0	66,1	123,1	39,7	86,3	60,3	62,7	62,3	42,0	8,4	12,0	164,6	783,5	149
TROINE	53,1	48,2	114,7	34,9	92,0	59,3	47,9	38,0	87,4	34,2	19,3	148,5	777,5	238

TEMPERATURES DU SOL

MESUREES AUPRES DE DIFFERENTES
STATIONS METEOROLOGIQUES

TEMPÉRATURES DU SOL

Janvier 1978

JOURS DU MOIS	TEMPER. MIN. AU RAS DU SOL	LUXEMBOURG/BEGGEN (Altitude : 233 m) Profondeur en Cm.					TEMPER. MIN. AU RAS DU SOL	ECHTERNACH (Altitude : 243 m) Profondeur en Cm.					TEMPER. MIN. AU RAS DU SOL	CLERVAUX (Altitude : 464 m.) Profondeur en Cm.				
		5	15	30	50	100		5	15	30	50	100		5	15	30	50	100
1	2,0	2,7	2,9	3,6	4,7	-3,0	2,6	3,1	4,0	4,0	6,7	-3,0	1,6	1,7	1,3	3,5	4,3	
2	1,0	3,7	3,0	4,2	4,7	3,9	3,6	3,7	4,3	4,6	6,4	1,4	3,2	3,1	2,8	3,5	4,7	
3	0,0	3,0	3,3	4,0	4,3	0,0	2,3	3,3	4,2	4,0	6,5	-1,9	1,4	1,8	2,3	3,7	4,7	
4	0,0	2,3	2,6	3,7	4,6	-0,9	2,2	2,9	3,0	4,7	6,4	-3,9	0,7	1,2	1,6	3,5	4,6	
5	-4,0	1,0	1,6	2,9	4,7	-4,0	0,4	2,0	3,2	4,5	6,4	-13,6	0,1	0,7	1,2	3,3	4,6	
6	-1,0	0,7	1,3	2,4	3,6	-6,0	-0,2	1,9	2,8	3,1	5,6	-2,3	0,6	0,7	1,1	3,1	4,5	
7	-8,0	0,5	1,3	2,8	3,4	-7,5	0,4	1,4	2,6	3,6	6,1	-2,7	0,8	0,8	1,0	3,0	4,4	
8	-7,5	0,5	1,1	1,9	3,0	-8,0	1,7	0,7	2,2	3,6	5,1	-9,4	-0,1	0,3	0,8	2,9	4,3	
9	-7,5	0,6	1,1	1,9	3,0	1,5	0,8	1,3	2,2	3,4	5,1	-1,4	0,0	0,6	1,0	2,8	4,2	
10	0,5	2,4	3,3	2,9	3,2	0,5	2,0	1,9	2,4	3,4	5,6	-0,8	0,2	0,6	1,1	2,8	4,1	
11	0,0	2,2	2,7	3,0	3,5	1,0	2,2	2,4	2,9	3,5	5,2	-0,2	0,5	0,8	1,1	2,7	4,1	
12	0,0	2,6	2,7	3,1	3,6	0,9	1,9	2,4	3,1	3,6	5,5	-0,9	0,3	0,8	1,0	2,6	4,0	
13	0,0	2,1	2,5	2,9	3,6	0,5	1,6	2,1	2,6	3,6	5,5	-4,7	0,4	0,6	1,0	2,6	4,0	
14	-3,5	1,9	2,1	2,7	3,6	-4,4	1,3	1,7	2,8	3,6	5,4	-6,8	0,1	0,9	0,8	2,6	3,8	
15	1,0	2,8	0,5	2,8	3,6	1,0	1,8	2,1	2,7	3,5	5,4	-1,0	0,4	0,7	0,9	2,5	3,9	
16	-1,0	2,2	2,4	2,9	3,6	-0,7	1,7	2,1	2,9	3,4	5,3	-2,4	0,8	0,9	1,1	2,5	3,9	
17	-1,0	1,7	1,9	2,5	3,4	-5,1	0,8	1,6	2,5	3,5	5,3	-4,7	0,2	0,7	1,0	2,5	3,8	
18	-0,0	2,0	2,1	2,5	3,3	-2,6	1,8	2,0	2,5	3,4	5,3	-5,6	0,5	0,7	1,0	2,5	3,7	
19	-0,0	2,3	2,3	2,6	3,3	1,2	2,1	2,4	2,9	3,5	5,2	-6,9	0,2	0,6	0,8	2,5	3,7	
20	-6,8	1,5	2,5	2,6	3,3	0,9	2,3	2,5	3,0	3,5	5,2	-1,0	0,9	1,0	1,1	2,4	3,7	
21	-3,0	2,0	2,7	3,1	3,6	-1,0	2,2	2,5	3,2	3,6	5,2	-2,4	0,8	0,8	1,1	2,5	3,5	
22	-1,0	1,5	2,5	2,7	3,6	-1,0	1,9	2,1	3,0	3,6	5,2	-5,0	0,2	0,5	0,8	2,5	3,9	
23	-2,0	1,3	1,8	2,5	3,3	-4,6	1,3	1,7	2,6	3,4	5,2	-4,5	0,1	0,5	0,8	2,4	3,9	
24	0,0	3,1	2,7	2,6	3,3	0,0	2,4	2,7	2,9	3,4	5,0	-1,5	1,4	1,4	2,3	3,4	4,5	
25	0,0	2,0	3,0	3,3	3,5	1,6	2,6	2,9	3,3	3,5	5,0	-1,2	1,2	1,3	1,4	2,5	3,5	
26	-0,0	2,1	2,4	2,4	3,0	-1,5	2,1	2,4	3,2	3,6	5,0	-3,2	0,3	0,7	1,0	2,5	3,5	
27	-1,0	1,8	2,1	2,7	3,5	-1,0	1,9	2,2	2,9	3,6	5,0	-5,0	0,3	0,7	0,9	2,4	3,5	
28	-1,0	1,8	2,5	2,8	3,4	1,5	2,2	2,5	3,1	3,5	5,0	-2,3	0,7	1,0	1,5	2,4	3,5	
29	-1,0	1,8	2,8	3,1	3,6	2,5	2,5	2,9	3,3	3,6	5,0	-0,3	1,2	1,3	1,3	2,3	3,5	
30	0,0	2,0	2,8	3,2	3,6	1,0	2,3	2,7	3,4	3,6	5,1	-0,6	1,1	1,3	1,3	2,4	3,4	
31	-4,0	1,9	2,3	3,0	3,6	-5,0	1,1	2,0	2,9	3,5	4,0	-9,4	0,2	0,6	0,9	2,3	3,5	

Février 1978

JOURS DU MOIS	TEMPER. MIN. AU RAS DU SOL	LUXEMBOURG/BEGGEN (Altitude : 233 m) Profondeur en Cm.					TEMPER. MIN. AU RAS DU SOL	ECHTERNACH (Altitude : 243 m) Profondeur en Cm.					TEMPER. MIN. AU RAS DU SOL	CLERVAUX (Altitude : 464 m.) Profondeur en Cm.				
		5	15	30	50	100		5	15	30	50	100		5	15	30	50	100
1	-1,0	1,4	1,9	2,6	3,3	1,5	0,9	1,6	2,6	3,5	4,9	-2,2	0,3	0,6	0,8	2,3	3,4	
2	0,0	2,8	2,5	2,7	3,5	1,5	2,1	2,3	2,8	3,3	4,9	-1,4	0,4	0,6	0,8	2,2	3,4	
3	0,0	2,0	2,3	2,9	3,6	0,0	1,5	2,2	2,7	3,3	4,8	-4,8	0,2	0,5	0,7	2,1	3,3	
4	0,0	1,3	1,8	2,5	3,1	-5,0	1,2	1,5	2,3	3,3	4,8	-5,6	0,1	0,5	0,7	2,1	3,2	
5	0,0	1,3	1,4	2,1	2,7	-5,2	0,0	1,2	3,2	3,2	4,7	-5,2	0,0	0,3	0,6	0,1	3,2	
6	0,0	2,3	2,1	2,3	3,0	-0,0	1,0	1,3	2,2	3,0	4,7	-1,5	0,3	0,5	0,7	2,1	3,2	
7	-0,0	2,7	2,5	2,7	3,2	-3,0	1,0	1,8	2,5	3,0	4,6	-1,0	0,4	0,5	0,6	2,0	3,1	
8	-5,0	0,9	2,0	2,5	3,2	-4,1	0,6	1,4	2,5	3,2	4,6	-8,7	0,1	0,3	0,5	2,0	3,1	
9	-6,0	0,5	1,1	1,9	2,8	-3,5	0,1	0,9	2,0	2,9	4,6	-9,4	-0,1	0,0	0,4	2,0	3,1	
10	-6,0	0,4	0,8	1,6	2,6	-3,5	0,0	0,4	1,6	2,6	4,6	-7,8	-0,4	-0,1	0,2	2,0	3,1	
11	-6,0	0,1	0,5	1,3	2,3	-5,5	-0,1	0,3	1,5	2,4	4,5	-9,9	-1,1	-0,4	0,0	1,9	3,0	
12	-6,0	0,1	0,6	1,2	2,3	-5,5	-0,1	0,3	1,3	2,3	4,4	-7,5	-0,8	-0,4	0,0	1,8	3,0	
13	-4,0	-2,6	-2,9	0,5	3,1	-3,0	-0,1	0,2	1,2	2,2	4,4	-5,6	-0,7	-0,4	0,0	1,7	3,0	
14	-4,0	-3,1	-2,2	0,9	2,8	-3,5	-0,1	0,2	1,1	2,1	4,2	-5,1	-0,6	-0,3	0,0	1,6	2,9	
15	-5,0	0,1	0,5	1,1	2,0	-1,1	-0,1	0,2	1,1	1,9	4,1	-3,1	-0,4	-0,2	0,0	1,6	2,9	
16	-5,0	0,3	0,6	1,1	2,0	-2,5	-0,1	0,2	1,2	1,9	4,0	-3,8	-0,5	-0,4	0,0	1,6	2,8	
17	-5,0	0,0	0,4	1,1	1,9	-7,5	-0,1	0,2	1,1	1,9	3,9	-10,7	-0,9	-0,4	-0,1	1,5	2,6	
18	-1,0	-3,2	-2,8	0,5	1,9	-4,5	-0,2	0,2	1,0	1,9	3,8	-17,7	-1,6	-0,7	-0,3	1,5	2,8	
19	-1,0	-1,1	-2,6	0,5	1,8	-4,5	-0,2	0,2	1,0	1,8	3,8	-7,0	-1,0	-0,7	-0,2	1,5	2,7	
20	-1,0	-2,8	-2,7	0,7	1,7	-13,0	-0,3	0,1	1,0	1,8	3,7	-15,3	-2,0	-1,0	-0,4	1,4	2,7	
21	-1,0	-0,1	0,0	0,8	1,7	-14,0	-0,5	0,0	0,8	1,7	3,5	-14,0	-1,2	-0,5	-0,4	1,4	2,6	
22	-1,0	0,0	0,3	1,7	1,7	-0,5	-0,2	0,0	1,0	1,7	3,8	-1,3	-0,3	-0,4	-0,3	1,3	2,5	
23	-1,0	0,0	0,5	1,6	1,5	-0,5	-0,2	0,1	0,9	1,6	3,6	-0,5	-0,1	-0,3	-0,2	1,3	2,5	
24	0,0	0,3	1,8	1,6	2,8	0,0	-0,1	0,2	1,0	1,6	3,6	1,3	0,0	-0,1	-0,1	1,3	2,5	
25	1,5	0,7	3,1	3,2	2,6	-0,5	1,1	1,4	1,3	1,7	3,0	3,5	1,7	0,5	0,3	1,3	2,5	
26	3,0	6,0	5,3	4,5	3,7	3,5	4,2	3,5	2,8	2,4	3,6	0,6	2,9	2,1	1,6	1,5	2,4	
27	4,5	6,3	5,8	5,2	4,4	4,5	5,3	4,6	3,9	3,2	3,7	4,1	3,7	4,4	3,3	2,0	2,5	
28	4,2	6,4	6,2	5,7	4,3	3,5	5,6	5,3	4,8	3,9	3,6	0,0	5,0	4,4	3,8	2,7	2,6	

TEMPÉRATURES DU SOL

Mars 1978

JOURS DU MOIS	TEMPER. MIN. AU RAS DU SOL	LUXEMBOURG/BEGGEN (Altitude : 233 m) Profondeur en Cm.					TEMPER. MIN. AU RAS DU SOL	ECHTERNACH (Altitude : 243 m) Profondeur en Cm.					TEMPER. MIN. AU RAS DU SOL	CLERVAUX (Altitude : 464 m.) Profondeur en Cm.				
		5	15	30	50	100		5	15	30	50	100		5	15	30	50	100
1	-1,0	5,9	5,7	5,3	5,1		-2,0	5,9	4,8	4,7	4,4	4,0	-1,3	4,8	4,1	3,5	3,0	2,3
2	-1,0	5,9	5,3	5,8	5,4		-1,5	6,0	5,7	5,2	4,7	4,2	2,7	5,7	4,9	4,3	3,2	3,0
3	-1,0	5,7	5,6	6,3	5,7		3,0	6,2	6,1	5,5	4,9	4,5	1,8	5,6	5,2	4,7	3,6	3,2
4	-1,0	5,7	6,3	6,2	5,9		3,0	4,8	5,3	5,4	5,4	4,0	-0,7	5,2	4,7	5,3	3,8	3,5
5	-1,0	5,5	6,1	6,2	5,9		3,5	4,8	5,2	5,5	5,5	4,3	0,0	3,8	3,6	3,7	4,0	3,6
6	-1,0	4,0	4,7	5,4	5,8		-5,0	2,7	4,0	4,8	5,2	5,0	-5,5	0,6	1,9	2,2	3,3	3,7
7	-1,0	3,0	4,1	4,8	5,3		-6,3	3,1	3,3	4,2	4,8	5,2	-6,1	1,3	1,8	1,9	3,0	3,7
8	-1,0	3,4	3,9	4,6	5,1		-4,6	3,2	3,5	4,1	4,6	5,2	-5,3	2,6	2,2	2,1	3,0	3,5
9	-1,0	5,4	5,3	5,3	5,1		0,9	4,7	4,6	4,5	4,5	5,2	-3,8	3,9	3,4	3,1	3,1	3,5
10	-1,0	6,0	5,6	5,6	5,5		-2,3	4,8	4,5	4,7	4,6	5,2	-2,5	4,7	3,9	3,3	3,3	3,6
11	2,0	5,1	7,2	7,1	5,8		7,6	7,2	6,3	5,2	5,0	5,2	6,6	8,0	6,6	5,8	7,2	3,6
12	1,0	8,0	7,7	7,1	6,5		3,0	7,5	7,3	6,4	5,6	5,4	5,0	8,8	7,4	6,4	4,4	3,9
13	1,0	8,1	8,1	7,7	7,0		5,5	7,1	5,9	6,8	6,0	5,5	2,9	6,6	5,2	5,9	5,0	4,1
14	2,0	5,9	6,4	6,8	7,0		2,7	5,9	6,0	6,3	6,2	5,7	1,9	4,3	4,5	4,6	4,9	4,3
15	3,0	5,5	5,9	6,3	6,5		3,8	5,7	5,6	5,0	6,0	5,7	1,9	4,3	4,6	4,1	4,6	4,4
16	0,0	6,2	6,2	6,3	6,4		2,7	5,8	5,9	6,1	5,9	5,9	-0,3	4,3	4,4	4,4	4,6	4,5
17	-1,0	5,4	5,3	5,3	6,2		-1,4	4,5	5,3	5,6	5,6	6,0	-5,5	2,7	3,0	3,3	4,4	4,5
18	-1,0	5,9	5,3	5,7	6,0		-1,6	4,2	4,7	5,2	5,0	6,0	-5,7	2,2	2,5	2,7	4,1	4,5
19	-1,0	5,5	5,6	5,5	6,2		0,0	4,6	4,7	5,1	5,4	6,0	-1,5	2,6	2,7	2,7	3,8	4,4
20	-1,0	5,2	5,2	5,3	6,2		2,2	5,1	5,2	5,4	5,4	5,9	-0,3	3,5	3,3	3,2	3,2	4,3
21	0,0	5,2	5,5	5,6	5,2		0,0	3,8	4,4	5,0	5,5	6,0	-0,5	0,5	1,5	2,0	3,5	4,0
22	0,0	4,6	4,7	5,2	5,8		-1,5	4,2	4,2	4,6	5,2	6,0	-5,0	1,3	1,6	1,8	3,2	4,1
23	0,0	5,5	5,3	5,4	5,2		3,0	4,9	4,8	4,9	5,2	5,9	-1,2	2,4	2,2	2,2	3,0	4,1
24	0,0	5,2	5,3	5,5	5,8		0,0	4,8	4,9	5,1	5,3	5,8	-2,2	2,9	2,4	2,3	3,0	3,8
25	0,0	5,5	5,8	5,9	6,0		0,0	5,1	5,0	5,2	5,3	5,8	0,3	4,1	3,6	3,2	3,2	3,8
26	1,0	6,1	6,0	5,8	6,1		0,0	5,5	5,2	5,4	5,4	6,0	-1,0	4,2	4,0	3,7	3,5	3,8
27	0,0	6,2	5,9	5,9	6,1		0,5	5,1	5,2	5,3	5,4	5,9	-1,7	4,6	4,2	3,2	3,2	3,9
28	0,0	6,5	6,2	7,2	6,5		0,5	7,9	7,1	6,2	5,5	5,8	0,7	5,4	7,2	5,3	4,1	4,0
29	1,0	4,2	8,4	7,8	6,6		0,0	8,3	7,9	7,3	6,4	6,0	4,2	8,5	7,7	6,5	5,0	4,1
30	0,0	8,5	8,5	8,3	7,5		0,5	8,5	8,3	7,7	7,0	6,0	6,0	8,4	8,6	8,2	8,4	8,5
31	0,0	8,1	8,2	7,6	7,8		0,7	8,1	8,2	7,6	7,0	6,5	3,6	7,5	7,1	6,6	5,6	4,7

Avril 1978

JOURS DU MOIS	TEMPER. MIN. AU RAS DU SOL	LUXEMBOURG/BEGGEN (Altitude : 233 m) Profondeur en Cm.					TEMPER. MIN. AU RAS DU SOL	ECHTERNACH (Altitude : 243 m) Profondeur en Cm.					TEMPER. MIN. AU RAS DU SOL	CLERVAUX (Altitude : 464 m.) Profondeur en Cm.				
		5	15	30	50	100		5	15	30	50	100		5	15	30	50	100
1	-1,0	8,0	7,7	7,7	7,7		-0,5	7,9	7,5	7,5	6,9	6,4	-0,9	6,4	6,1	5,9	5,6	4,9
2	0,0	8,4	8,6	8,2	7,8		0,0	8,3	7,8	7,5	7,1	6,6	-0,4	7,8	7,1	5,5	5,5	5,0
3	0,0	12,2	9,4	9,1	9,3		4,9	8,7	8,5	8,3	7,6	7,5	3,3	7,4	7,5	7,1	6,5	5,1
4	0,0	8,4	9,3	9,1	8,5		6,5	6,9	6,8	8,4	7,7	6,9	3,9	6,9	6,9	6,7	6,0	5,2
5	0,0	7,9	6,4	9,6	8,5		5,0	7,1	7,7	9,1	7,7	7,1	3,0	5,9	6,1	6,1	6,1	5,4
6	-0,5	7,0	7,5	7,9	8,1		-0,5	5,6	6,2	7,1	7,5	7,2	-2,4	4,6	5,2	5,2	5,7	5,5
7	-1,0	6,4	7,0	7,5	7,9		-1,2	4,7	5,3	6,4	7,1	7,3	-5,6	4,4	5,0	5,1	5,5	5,4
8	-2,0	7,7	7,5	7,5	7,6		-3,5	4,8	5,8	6,4	6,8	7,2	-3,6	6,6	6,4	5,9	5,5	5,6
9	-2,0	8,6	7,9	8,2	8,0		-3,7	7,1	6,8	6,9	6,9	7,1	-3,5	7,7	7,2	6,7	5,8	5,1
10	0,0	7,4	6,1	8,4	8,4		-1,7	6,9	7,0	7,4	7,9	7,1	-1,5	6,9	6,8	6,5	6,1	5,6
11	0,0	6,3	6,8	7,8	8,2		0,0	6,3	6,6	7,0	7,1	7,2	-2,4	4,9	5,2	6,4	6,0	5,5
12	0,0	5,7	6,2	7,0	7,5		-5,5	5,4	5,6	6,3	6,9	7,2	-5,4	5,1	4,9	4,8	5,5	5,5
13	0,0	6,4	6,6	7,2	7,5		0,0	6,3	6,3	6,4	6,7	7,2	-0,7	4,9	5,0	5,1	5,5	5,5
14	0,0	6,5	6,8	7,1	7,5		-1,0	5,8	6,1	6,5	6,7	7,2	-1,5	3,7	3,9	4,2	5,4	5,5
15	0,0	5,2	6,0	6,6	7,0		0,2	4,9	5,4	6,2	6,6	7,1	-1,2	2,2	2,2	3,3	5,0	5,1
16	1,0	6,1	5,4	5,6	6,5		-6,0	4,8	4,9	5,6	6,3	7,1	-5,0	3,4	3,3	3,4	4,5	5,2
17	1,0	6,5	6,7	6,5	7,0		-0,5	5,5	5,6	5,8	6,2	7,0	-4,8	4,7	4,4	4,2	4,6	5,1
18	1,0	6,6	6,4	6,7	7,1		-5,5	6,0	5,8	6,1	6,3	7,0	-4,1	5,5	5,0	4,6	4,8	5,0
19	1,0	7,2	7,9	7,6	7,4		5,4	7,4	7,1	5,8	5,5	7,0	3,6	7,0	6,4	5,6	5,1	5,3
20	1,0	8,3	8,2	8,0	7,7		-0,6	8,0	7,5	7,2	6,8	7,3	0,0	7,3	6,6	6,0	5,3	5,1
21	-1,0	9,8	9,6	8,4	8,0		-0,5	9,1	8,1	7,8	7,2	7,3	-4,9	6,4	6,3	5,9	5,5	5,2
22	-1,0	10,5	9,0	9,2	8,5		-3,1	9,3	8,6	8,0	7,4	7,1	-4,0	7,0	6,3	5,8	5,6	5,3
23	1,0	10,6	9,9	9,4	8,8		-1,1	9,5	9,2	8,7	7,8	7,2	-0,6	9,8	9,0	7,9	5,8	5,4
24	-1,0	12,3	11,2	10,3	9,3		-1,5	10,2	9,6	9,0	8,2	7,3	0,2	11,3	10,0	6,6	6,5	5,5
25	2,0	12,6	11,6	11,2	10,1		1,4	10,7	10,3	9,7	8,5	7,4	2,8	11,6	10,3	9,1	7,1	5,7
26	1,0	11,9	11,3	11,3	10,3		2,2	10,9	10,8	10,0	8,9	7,6	3,4	11,1	10,0	9,0	7,2	6,0
27	2,0	11,7	11,2	11,1	10,4		1,5	11,3	10,9	10,2	9,3	8,0	2,0	11,1	10,2	9,3	7,5	6,2
28	0,0	11,0	11,5	11,3	10,6		0,0	11,3	11,0	10,3	9,5	8,2	-1,6	9,1	9,0	8,8	7,7	6,4
29	0,0	12,9	12,0	11,1	10,7		3,6	12,3	11,3	10,6	9,6	8,2	2,1	10,8	9,8	9,1	7,7	6,5
30	0,0	12,8	12,5	12,4	11,7		9,5	13,4	12,4	11,7	10,0	8,2	7,5	13,2	11,7	10,5	8,0	6,2

TEMPÉRATURES DU SOL

Mai 1978

JOURS DU MOIS	TEMPER. MIN. AU RAS DU SOL	LUXEMBOURG/BEGGEN (Altitude : 233 m) Profondeur en Cm.					TEMPER. MIN. AU RAS DU SOL	ECHTERNACH (Altitude : 243 m) Profondeur en Cm.					TEMPER. MIN. AU RAS DU SOL	CLERVAUX (Altitude : 464 m.) Profondeur en Cm.				
		5	15	30	50	100		5	15	30	50	100		5	15	30	50	100
1	13,0	13,0	12,9	11,9		9,0	12,5	12,3	11,7	10,5	8,5	8,0	11,1	10,5	10,5	8,5	7,9	
2	13,5	13,5	11,8	11,5		9,0	11,7	11,4	11,4	8,9	8,5	8,5	9,1	9,2	10,3	8,5	7,1	
3	13,9	13,9	11,5	11,1		9,0	12,4	11,7	10,9	10,5	9,1	9,0	11,5	10,8	10,7	8,3	8,7	
4	13,5	13,5	12,3	11,9		8,0	13,4	11,7	11,6	10,8	9,2	8,0	13,5	11,9	10,6	8,2	7,9	
5	14,2	14,2	13,2	12,0		8,0	13,3	12,7	11,9	10,5	7,3	8,5	13,1	12,7	11,8	8,3	8,1	
6	13,7	13,7	12,6	12,1		7,1	14,0	14,5	12,2	11,1	9,5	8,0	12,6	12,8	11,4	9,4	7,8	
7	13,4	13,4	12,4	12,3		9,4	12,7	12,7	12,4	11,3	9,6	8,0	9,7	10,1	10,7	9,5	8,0	
8	12,4	12,4	11,9	11,5		8,4	12,3	12,0	12,0	11,3	9,8	8,0	10,3	9,8	10,7	9,1	8,0	
9	13,2	13,2	13,4	12,5		8,1	12,6	12,5	12,2	11,3	10,0	8,0	13,1	12,7	11,5	9,1	8,7	
10	14,2	14,2	13,5	12,1		-0,3	12,4	12,2	12,2	11,4	10,1	8,5	12,1	11,5	11,0	8,5	8,1	
11	14,2	14,2	14,1	13,5	12,3		5,2	11,7	12,0	11,9	11,4	10,2	11,9	11,8	11,2	8,7	8,3	
12	13,8	13,8	13,4	12,9	12,7		2,4	10,6	11,1	11,3	11,4	10,7	11,8	11,4	10,9	8,9	8,4	
13	13,8	13,8	11,2	11,5	12,0		-0,8	13,1	16,3	10,9	11,1	10,3	10,6	7,9	8,0	8,2	8,2	
14	12,1	12,1	11,7	11,6	11,7		4,5	11,4	11,0	10,9	10,8	10,3	10,0	8,1	8,6	8,5	8,3	
15	12,3	12,3	12,9	12,0	11,7		5,9	11,4	11,6	11,4	10,9	10,2	10,3	9,5	9,2	8,6	8,3	
16	12,5	12,5	12,4	12,1	11,7		4,0	12,4	12,1	11,6	11,0	10,3	10,3	9,7	9,5	8,8	8,1	
17	13,9	13,9	13,3	12,5	12,2		3,5	13,2	12,7	12,1	11,3	10,3	11,9	11,0	10,1	9,0	8,2	
18	14,1	14,1	14,2	13,2	12,3		2,5	13,5	14,1	12,5	11,6	10,3	12,8	11,7	11,1	9,4	8,2	
19	14,5	14,5	14,1	13,2	13,2		7,4	13,8	13,6	13,0	12,0	10,5	11,8	11,7	11,4	9,5	8,4	
20	15,4	15,4	14,1	13,9	13,4		3,0	14,0	13,7	13,0	12,2	10,6	12,1	11,0	10,6	8,3	8,1	
21	15,2	15,2	14,0	13,3		5,9	13,8	13,6	13,1	12,3	10,9	9,0	14,1	12,8	11,4	9,5	8,5	
22	14,1	14,1	14,1	13,5		3,5	12,8	13,0	13,0	12,5	10,8	9,4	10,9	10,6	10,7	10,1	8,7	
23	14,6	14,6	14,1	13,8	13,3		2,9	13,6	13,3	12,9	12,5	11,0	10,5	10,3	10,1	9,5	8,8	
24	14,8	14,8	13,2	13,6	13,4		0,0	12,3	12,6	12,6	12,5	11,0	9,0	9,2	9,3	8,6	8,2	
25	13,1	13,1	13,5	12,9		5,0	12,3	12,5	12,3	12,1	11,0	9,3	9,7	9,4	10,3	8,2		
26	14,0	14,0	14,6	13,9		8,0	13,3	12,9	12,4	12,0	11,0	9,0	12,5	11,4	10,8	9,2	8,7	
27	17,0	17,0	15,3	14,5	13,4		5,7	14,7	13,2	13,1	12,4	11,0	15,8	14,2	12,7	9,7	8,7	
28	17,0	17,0	15,7	14,2		7,7	13,5	14,7	13,7	12,5	11,2	9,8	17,9	16,0	14,4	10,7	9,9	
29	17,5	17,5	16,2	16,7	14,9		6,2	15,7	15,5	14,4	13,1	11,3	19,1	17,6	15,8	11,9	11,1	
30	18,7	18,7	18,5	17,3	15,7		5,0	16,3	15,8	15,1	13,4	11,5	18,7	17,9	16,4	12,2	11,5	
31	20,1	20,1	18,9	17,9	16,2		8,0	17,4	16,5	15,6	14,1	11,7	19,8	18,8	17,5	12,7	9,8	

Juin 1978

JOURS DU MOIS	TEMPER. MIN. AU RAS DU SOL	LUXEMBOURG/BEGGEN (Altitude : 233 m) Profondeur en Cm.					TEMPER. MIN. AU RAS DU SOL	ECHTERNACH (Altitude : 243 m) Profondeur en Cm.					TEMPER. MIN. AU RAS DU SOL	CLERVAUX (Altitude : 464 m.) Profondeur en Cm.				
		5	15	30	50	100		5	15	30	50	100		5	15	30	50	100
1	7,4	7,4	10,8	12,5	13,7		8,0	13,5	17,6	16,4	14,7	12,2	7,4	10,8	17,0	13,3	10,1	
2	8,6	8,6	10,2	10,8	12,1		8,3	21,0	16,5	17,3	15,3	12,3	8,1	10,4	16,4	15,5	10,4	
3	10,5	10,5	10,7	10,3	12,3		12,0	19,9	16,5	17,2	15,6	12,6	9,9	10,4	17,3	15,2	12,1	
4	13,5	13,5	10,1	10,3	12,3		10,0	21,0	18,5	17,6	15,9	12,9	8,5	20,9	16,6	17,1	10,8	
5	11,3	11,3	20,9	19,7	18,0		11,5	20,9	19,4	18,1	16,0	13,2	8,0	20,7	18,1	18,0	11,0	
6	11,7	11,7	21,4	20,0	18,3		12,5	21,5	19,9	18,6	16,6	13,4	11,6	22,6	20,6	18,9	11,3	
7	13,5	13,5	21,6	20,5	18,7		12,7	21,1	19,9	18,6	17,1	14,3	11,8	20,2	19,5	18,8	11,5	
8	15,0	15,0	20,4	19,2		13,0	19,6	19,3	18,6	17,1	14,2	9,0	16,8	16,0	16,8	14,7	11,0	
9	16,2	16,2	18,0	18,3		8,5	16,6	18,4	17,9	17,1	14,3	7,8	10,5	17,3	16,5	14,2	12,0	
10	18,6	18,6	17,2	18,1		8,3	17,7	17,9	17,7	16,2	14,5	3,1	16,9	16,4	16,9	14,2	12,0	
11	14,0	14,0	18,0	18,2	17,3		0,5	15,9	16,6	16,9	16,5	14,6	0,0	13,4	13,7	13,9	13,7	
12	16,0	16,0	16,5	17,2	17,3		2,1	14,9	15,6	16,0	16,1	14,5	1,0	11,3	12,2	12,6	13,1	
13	14,2	14,2	15,2	15,8	16,4		0,0	14,6	14,8	15,1	15,3	14,4	1,8	12,7	12,3	12,1	12,4	
14	16,0	16,0	16,1	16,0	16,0		1,5	15,4	15,5	15,4	15,2	14,4	1,6	15,7	15,7	15,9	12,1	
15	17,9	17,9	17,5	16,8	15,3		2,0	16,7	16,1	15,9	15,3	14,2	3,6	16,4	14,9	14,2	11,4	
16	16,1	16,1	16,6	16,8	15,4		10,5	16,6	16,1	15,2	15,5	14,4	6,9	15,5	13,6	13,4	12,5	
17	14,8	14,8	15,3	16,0	15,7		10,0	14,3	15,1	15,4	15,3	14,4	0,6	11,3	11,9	12,2	12,3	
18	13,7	13,7	16,3	15,6	15,6		5,5	14,4	15,2	15,2	15,0	14,0	0,5	17,1	14,7	13,3	11,8	
19	15,1	15,1	16,6	16,5	16,1		5,5	17,0	16,3	15,8	15,2	14,2	2,0	18,2	16,0	15,2	11,2	
20	17,4	17,4	16,5	16,0	16,1		7,0	16,8	15,9	15,8	15,3	14,8	5,5	16,3	16,3	16,1	11,2	
21	14,7	14,7	17,6	16,0	16,2		8,0	17,6	16,9	15,9	15,5	14,2	6,8	16,4	15,1	14,5	11,4	
22	16,0	16,0	16,4	16,6	16,6		8,0	16,3	16,3	16,2	15,4	14,2	8,5	13,1	13,3	13,5	11,8	
23	15,1	15,1	15,6	15,9	16,1		11,5	16,0	15,8	15,9	15,4	14,7	8,3	14,9	13,6	13,3	11,5	
24	17,7	17,7	16,1	15,7	16,1		6,5	15,1	14,8	15,4	15,2	14,2	5,3	14,0	12,5	12,6	11,8	
25	15,5	15,5	14,3	15,4	15,1		7,0	15,5	15,5	15,2	15,0	14,1	3,5	14,5	13,4	12,8	12,1	
26	15,3	15,3	15,0	15,0	11,2		2,5	14,7	15,0	15,1	15,0	14,1	2,3	11,1	11,7	12,1	11,3	
27	15,0	15,0	15,1	15,2	15,1		5,2	14,9	15,1	14,8	14,7	14,2	5,7	12,9	11,6	11,2	11,2	
28	13,8	13,8	14,2	14,7	15,1		4,9	16,0	14,3	14,7	14,6	14,1	2,7	10,9	10,8	10,8	11,1	
29	15,4	15,4	14,7	14,7	14,7		6,1	15,5	15,1	14,7	14,5	14,0	5,7	14,4	14,0	12,7	11,2	
30	15,7	15,7	14,3	14,4	15,3		10,6	15,5	16,0	15,3	14,5	14,0	10,7	15,7	14,5	13,5	11,5	

TEMPÉRATURES DU SOL

Juillet 1978

JOURS DU MOIS	TEMPER. MIN. AU RAS DU SOL	LUXEMBOURG/BEGGEN (Altitude : 233 m) Profondeur en Cm.					TEMPER. MIN. AU RAS DU SOL	ECHTERNACH (Altitude : 243 m) Profondeur en Cm.					TEMPER. MIN. AU RAS DU SOL	CLERVAUX (Altitude : 464 m.) Profondeur en Cm.				
		5	15	30	50	100		5	15	30	50	100		5	15	30	50	100
		1	17,3	17,6	16,4	15,2		15,2	3,6	16,7	16,4	15,6		14,3	14,2	5,9	16,4	15,9
2	17,3	17,5	17,1	16,3	15,3	6,0	16,6	16,5	16,3	15,2	13,9	6,4	13,7	14,3	13,8	12,6	11,1	
3	16,4	16,2	16,2	16,1	15,7	14,3	16,7	16,3	15,8	15,3	14,2	12,5	14,2	13,3	13,5	12,4	11,4	
4	16,3	16,1	15,2	15,4	15,5	5,7	16,3	15,9	15,8	15,3	14,2	4,5	13,3	12,9	12,8	12,2	11,4	
5	16,3	16,4	15,5	15,2	15,1	7,3	15,2	15,2	15,0	15,1	14,2	5,2	12,9	12,8	12,7	12,3	11,3	
6	16,7	16,3	15,5	15,3	15,3	9,0	15,4	15,6	15,3	14,9	14,2	9,3	12,7	12,4	12,3	12,1	11,4	
7	16,7	16,8	15,3	15,5	15,1	7,1	15,0	15,2	15,3	14,9	14,2	6,5	11,6	11,7	11,7	11,3	11,3	
8	16,7	16,7	15,4	15,0	15,3	6,9	14,5	14,6	14,8	14,8	14,2	4,5	13,9	11,2	11,3	11,6	11,2	
9	16,7	16,4	14,9	14,9	15,0	10,6	14,7	14,7	14,6	14,8	14,0	9,2	13,4	12,3	11,3	11,4	11,1	
10	16,4	16,3	15,8	15,1		7,5	15,6	15,3	14,8	14,4	14,0	6,0	13,8	12,9	12,7	11,2	11,1	
11	16,7	16,8	17,2	16,6	16,7	5,5	16,6	16,7	16,5	14,7	14,0	4,5	16,3	14,4	13,3	11,7	11,1	
12	16,7	16,9	18,7	18,1	16,5	8,0	18,0	17,5	16,5	15,3	14,0	7,3	17,8	16,4	15,2	12,9	11,1	
13	16,7	16,8	18,2	18,3	17,1	10,0	18,6	18,2	17,1	15,7	14,0	6,3	18,6	17,5	16,1	13,1	11,4	
14	16,7	16,8	19,6	18,8	17,7	10,0	18,2	18,4	17,3	16,2	14,2	8,5	17,6	17,4	16,6	13,3	11,6	
15	16,7	16,5	17,4	17,7		5,5	16,7	17,2	17,1	16,5	14,3	5,2	15,5	15,6	15,4	14,0	11,6	
16	16,7	16,1	17,3	17,9	17,5	3,5	17,0	17,1	16,3	16,3	14,0	0,6	15,1	14,9	14,4	13,5	12,0	
17	16,7	16,3	18,3	18,3	17,5	6,0	18,1	17,9	17,2	16,3	14,6	5,5	17,9	16,4	15,8	13,4	12,0	
18	16,7	16,4	18,5	18,8	17,1	2,6	16,1	17,3	17,6	16,6	14,0	7,2	17,0	16,9	16,3	14,0	12,1	
19	16,7	16,7	18,1	18,2	17,7	2,5	17,5	17,5	17,2	16,7	15,0	7,6	15,2	15,4	15,3	14,1	12,2	
20	16,7	16,8	17,1	17,4	17,1	11,0	16,6	16,7	16,4	16,3	15,0	3,4	13,3	13,6	13,1	13,8	12,3	
21	16,7	16,8	16,3	16,7	16,3	3,6	16,6	16,1	16,5	16,1	15,0	9,0	13,7	13,2	13,5	13,2	12,3	
22	16,7	16,5	16,5	16,7	16,6	4,4	16,2	16,2	16,2	16,0	15,1	3,1	13,9	13,5	13,2	13,0	12,2	
23	16,7	16,7	17,7	17,4	16,3	9,5	17,6	17,3	16,7	16,1	15,1	9,9	16,1	15,2	14,9	13,0	12,1	
24	16,7	16,8	18,2	17,7	17,1	7,5	16,5	18,0	17,0	16,4	15,1	5,6	16,3	17,2	15,8	13,3	12,1	
25	16,7	16,8	19,5	18,3	17,9	5,5	20,5	18,3	18,1	16,7	15,3	4,0	15,2	18,7	16,6	14,6	12,2	
26	16,7	16,7	18,5	18,7	16,2	6,2	18,5	18,5	18,2	17,2	15,3	8,4	16,9	17,2	17,0	14,7	12,5	
27	16,7	16,8	20,1	18,9	17,3	11,8	18,8	19,0	18,2	17,2	15,5	10,5	18,7	17,9	16,8	14,5	12,6	
28	16,7	16,8	20,5	18,6	16,3	5,0	21,1	19,9	18,2	17,5	15,5	7,9	20,1	19,6	18,2	14,3	12,3	
29	16,7	16,8	22,1	20,7	14,0	10,9	21,3	20,6	20,2	18,5	15,0	11,6	23,3	21,9	20,3	15,6	13,0	
30	16,7	16,8	22,5	21,3	14,9	12,0	21,8	21,3	20,1	18,3	16,3	13,4	24,2	22,9	21,4	16,4	13,3	
31	16,7	16,8	22,5	20,8	20,0	17,5	20,7	20,6	20,2	18,3	16,2	12,7	19,8	20,1	19,5	16,9	13,7	

Août 1978

JOURS DU MOIS	TEMPER. MIN. AU RAS DU SOL	LUXEMBOURG/BEGGEN (Altitude : 233 m) Profondeur en Cm.					TEMPER. MIN. AU RAS DU SOL	ECHTERNACH (Altitude : 243 m) Profondeur en Cm.					TEMPER. MIN. AU RAS DU SOL	CLERVAUX (Altitude : 464 m.) Profondeur en Cm.				
		5	15	30	50	100		5	15	30	50	100		5	15	30	50	100
		1	14,2	18,7	16,7	20,1		17,4	10,0	19,2	19,4	18,5		18,8	16,4	13,6	17,5	17,5
2	14,2	17,3	17,7	18,7	16,7	10,0	18,0	18,6	18,5	18,3	16,6	9,6	17,0	16,7	16,5	15,7	14,0	
3	14,2	20,2	19,1	18,8	18,3	11,0	19,3	18,9	19,7	18,1	16,3	10,0	17,2	18,6	16,2	15,3	14,0	
4	14,2	19,1	19,0	18,9	18,4	10,2	18,9	18,8	18,7	18,2	16,3	7,3	16,1	15,9	15,6	15,1	13,0	
5	14,2	16,3	16,5	18,5	18,3	6,2	18,0	18,1	18,3	18,0	15,5	6,1	15,6	15,3	15,1	14,8	13,8	
6	12,2	18,8	16,7	18,5	18,2	10,0	18,7	18,3	18,2	17,3	16,5	13,3	16,3	15,6	15,5	14,6	13,7	
7	12,2	17,9	18,4	18,5	18,2	8,3	17,6	18,1	18,1	17,7	16,5	7,0	14,3	14,5	14,6	14,5	13,5	
8	12,2	16,4	18,2	18,3	18,0	9,5	17,4	17,5	17,6	17,6	16,5	8,4	14,5	14,5	14,4	14,2	13,5	
9	12,2	16,4	17,7	17,8	17,9	10,0	17,3	17,2	17,5	17,4	16,4	8,0	15,1	14,7	14,5	14,0	13,4	
10	11,2	18,0	18,0	17,8	17,8	10,5	17,3	17,4	17,5	17,3	16,4	8,3	15,7	14,9	14,5	14,0	13,3	
11	10,5	18,7	17,5	17,8	17,8	20,5	17,1	17,4	17,4	17,4	16,4	7,7	14,2	14,0	14,0	13,9	13,2	
12	10,5	16,8	15,8	17,2	17,4	4,0	16,6	16,7	16,9	16,9	16,3	4,1	14,6	14,1	13,8	13,6	13,1	
13	12,3	18,7	16,9	17,9	17,3	11,5	16,4	17,0	16,9	16,8	16,3	5,2	14,5	14,5	14,3	13,6	13,0	
14	12,3	18,1	17,3	17,1	17,0	9,0	17,8	17,4	17,0	16,8	16,2	4,8	15,1	15,8	14,8	13,8	13,0	
15	12,3	16,3	19,6	17,6	17,3	6,5	17,6	17,0	17,0	16,9	16,2	5,3	16,7	15,9	15,7	14,0	13,0	
16	11,3	18,8	18,3	17,9	17,3	13,5	18,3	17,8	17,5	17,0	16,2	11,0	17,2	16,7	16,0	14,1	13,0	
17	11,3	18,4	17,6	17,5	17,4	5,0	17,4	16,8	17,7	17,0	16,2	4,9	14,7	14,7	14,7	14,2	13,1	
18	11,3	17,9	17,4	17,5	17,4	3,0	16,9	16,2	16,4	16,8	16,1	1,2	14,6	14,7	14,4	13,3	13,1	
19	11,3	18,9	17,7	17,6	17,4	2,5	16,4	16,7	16,9	16,6	16,0	2,7	16,5	16,6	15,8	14,0	13,0	
20	11,3	18,3	18,3	17,7	17,1	4,0	17,8	17,1	16,9	16,5	16,0	6,5	20,0	17,6	16,8	14,9	13,1	
21	11,3	20,3	19,1	18,4	17,6	3,5	19,1	18,3	17,6	17,0	16,0	6,7	19,3	18,5	17,6	14,9	13,7	
22	11,3	20,1	19,3	19,1	18,1	9,6	19,5	19,0	18,4	17,3	16,0	8,1	15,7	19,1	18,1	15,2	13,4	
23	11,3	18,1	18,4	18,2	18,3	10,3	19,0	18,9	18,6	17,6	16,0	7,9	18,4	18,1	17,6	15,3	13,5	
24	11,3	17,9	18,1	18,3	18,3	5,4	18,0	17,9	18,0	17,6	16,0	6,0	17,8	17,6	16,9	15,3	13,6	
25	11,3	18,4	18,4	18,4	18,3	4,7	17,5	17,4	17,7	17,6	16,1	6,8	15,2	15,7	16,1	15,3	13,7	
26	11,3	17,5	17,7	17,9	18,0	9,1	15,3	16,6	17,3	17,4	16,2	2,5	14,5	14,7	14,6	14,3	13,0	
27	11,3	15,9	16,0	16,2	17,4	0,7	14,5	15,0	16,1	16,8	16,3	1,0	11,9	12,5	13,1	14,2	13,6	
28	11,3	16,7	16,6	16,3	16,9	0,7	14,4	14,7	15,6	16,4	16,2	-1,0	12,2	11,5	11,7	13,4	13,0	
29	11,3	16,5	16,7	16,7	16,6	0,7	15,2	15,0	14,7	16,0	16,3	-0,5	12,9	12,6	12,7	13,0	12,1	
30	11,3	16,8	16,7	16,7	16,6	9,2	14,9	15,7	15,9	16,1	16,1	7,2	12,5	13,1	13,2	13,0	13,0	
31	11,3	14,7	15,2	16,0	16,4	3,5	13,6	14,5	15,3	15,9	16,0	4,5	13,7	14,3	14,9	13,9	12,5	

TEMPÉRATURES DU SOL

Septembre 1978

JOURS DU MOIS	TEMPER. MIN. AU RAS DU SOL	LUXEMBOURG/BEGGEN (Altitude : 233 m) Profondeur en Cm.					TEMPER. MIN. AU RAS DU SOL	ECHTERNACH (Altitude : 243 m) Profondeur en Cm.					TEMPER. MIN. AU RAS DU SOL	CLERVAUX (Altitude : 464 m.) Profondeur en Cm.				
		5	15	30	50	100		5	15	30	50	100		5	15	30	50	100
1	7,5	13,6	14,2	15,2	15,9		7,3	12,9	13,9	14,7	15,5	15,9	5,6	9,9	11,2	11,5	12,4	12,5
2	7,0	14,6	14,6	14,9	15,4		7,0	14,0	14,2	14,6	15,1	15,7	5,3	11,3	11,2	11,2	12,0	12,5
3	7,5	14,0	14,1	14,7	15,3		7,2	13,3	13,7	14,4	14,9	15,6	5,0	11,0	11,9	11,5	11,6	12,3
4	3,5	16,1	14,9	15,2	15,0		2,4	14,4	14,3	14,4	14,7	15,5	2,4	12,2	12,0	11,7	11,9	12,1
5	3,0	14,8	14,7	15,5	15,6		4,4	14,1	15,2	14,6	14,6	15,2	2,0	12,4	12,2	11,3	11,7	12,7
6	8,0	14,8	15,0	15,5	15,5		6,0	13,8	14,3	14,7	14,9	15,2	5,0	11,4	11,6	11,9	12,1	12,7
7	8,7	15,5	15,6	15,1	15,3		8,6	14,7	14,7	14,7	14,8	15,0	5,9	12,8	12,4	12,1	12,3	13,4
8	11,5	16,2	16,1	15,7	15,6		11,0	15,9	15,5	15,7	14,8	15,0	12,7	15,1	14,3	13,5	13,7	14,4
9	14,5	16,3	16,0	16,3	15,6		11,3	15,8	15,7	15,5	15,2	15,0	8,0	14,7	14,5	13,9	12,7	12,0
10	9,5	17,2	16,3	16,1	15,3		10,9	16,5	15,9	15,6	15,4	15,0	8,2	14,9	14,3	13,9	13,0	12,1
11	16,0	17,1	17,2	16,9	16,2		11,0	16,9	16,5	16,2	15,5	15,0	3,0	15,1	14,9	14,5	13,1	12,3
12	8,0	15,0	15,5	16,1	16,1		8,5	14,0	15,0	15,4	15,4	15,0	7,0	11,5	12,3	12,7	13,1	12,3
13	3,0	14,7	14,7	15,3	15,7		1,5	13,8	14,1	14,7	15,1	15,0	1,3	11,8	11,6	11,5	12,5	12,3
14	5,5	16,6	15,9	15,8	15,7		5,5	15,2	15,0	14,7	15,0	15,2	5,2	13,4	13,0	12,3	12,4	12,2
15	3,5	14,6	15,1	15,4	15,6		3,5	14,3	14,7	15,0	14,9	15,0	2,7	12,2	12,3	12,3	12,9	12,1
16	7,0	15,4	15,4	15,7	15,5		5,5	14,7	14,9	14,9	14,8	15,0	3,0	14,4	13,9	13,3	12,4	12,1
17	8,0	15,0	15,4	15,5	15,6		6,5	15,1	15,3	15,2	15,0	15,0	3,6	13,5	13,3	13,3	12,6	12,1
18	1,6	14,4	13,9	15,0	15,5		4,5	13,5	14,2	14,6	14,9	15,0	-0,5	10,4	11,1	11,5	12,4	12,1
19	1,7	13,5	13,8	14,7	15,2		1,0	12,5	13,2	14,1	14,7	15,0	0,8	9,9	10,4	10,7	11,5	12,0
20	3,2	12,2	12,6	13,9	14,8		0,0	11,6	12,5	13,5	14,3	14,9	-2,1	7,7	8,5	9,2	11,1	11,3
21	2,0	12,5	12,8	13,5	14,3		0,6	11,5	12,4	13,1	13,9	14,8	-0,5	9,7	9,6	9,9	10,8	11,3
22	5,0	14,6	13,9	13,8	14,2		6,1	13,6	13,2	13,4	13,6	14,6	4,6	13,1	12,3	11,7	11,0	11,5
23	8,5	14,7	14,7	14,7	14,5		8,3	14,2	13,9	13,8	13,9	14,5	7,9	13,2	13,0	12,4	11,5	11,4
24	1,5	14,3	14,3	14,5	14,6		5,5	14,1	14,2	14,1	14,2	14,3	2,7	12,3	12,4	12,2	11,7	11,4
25	1,8	14,0	14,0	14,5	14,6		1,0	13,5	13,7	14,0	14,1	14,4	1,2	12,0	12,2	12,0	11,7	11,5
26	7,5	13,7	14,0	14,7	14,6		9,4	13,1	13,8	14,1	14,1	14,4	5,6	11,2	10,6	11,0	11,3	11,5
27	5,8	12,0	12,7	13,8	14,4		4,5	12,7	12,7	13,4	14,0	14,3	2,9	9,8	10,1	10,5	11,4	11,9
28	3,3	11,5	12,2	13,1	13,5		4,0	11,2	11,9	12,9	13,6	14,3	2,2	8,7	9,1	9,6	11,0	11,4
29	8,5	12,3	12,4	12,9	14,6		8,7	12,1	12,3	12,8	13,3	14,2	2,5	10,3	10,1	10,1	10,7	11,2
30	6,9	11,5	12,0	12,8	13,4		7,0	11,4	12,0	12,6	13,2	14,1	5,1	9,0	9,3	9,7	10,7	11,3

Octobre 1978

JOURS DU MOIS	TEMPER. MIN. AU RAS DU SOL	LUXEMBOURG/BEGGEN (Altitude : 233 m) Profondeur en Cm.					TEMPER. MIN. AU RAS DU SOL	ECHTERNACH (Altitude : 243 m) Profondeur en Cm.					TEMPER. MIN. AU RAS DU SOL	CLERVAUX (Altitude : 464 m.) Profondeur en Cm.				
		5	15	30	50	100		5	15	30	50	100		5	15	30	50	100
1	0,5	10,1	11,3	12,3	13,2		7,0	10,6	11,5	11,3	13,0	14,0	6,0	8,1	8,6	9,3	10,4	11,0
2	1,5	10,9	11,6	12,0	12,7		2,4	10,4	10,5	11,8	12,7	13,0	-0,5	7,4	7,9	8,2	10,0	10,6
3	3,5	10,5	11,3	12,1	12,7		3,5	9,2	10,7	11,7	12,5	13,4	-0,0	7,2	7,6	8,0	9,7	10,6
4	0,0	9,5	10,5	11,5	12,5		-0,5	9,0	10,0	11,1	12,3	13,3	-1,0	6,7	7,0	7,5	9,3	10,4
5	1,5	10,6	10,8	11,4	12,2		3,5	10,3	10,3	11,1	12,0	13,2	1,5	9,0	9,4	9,3	9,1	10,2
6	2,5	12,3	12,1	12,1	12,3		10,0	11,6	11,6	11,7	12,0	13,3	6,0	10,3	10,0	9,6	9,5	10,0
7	3,0	11,6	12,1	12,6	12,5		4,0	11,4	11,7	11,9	12,2	12,9	-2,0	6,9	7,6	8,1	9,5	10,0
8	3,0	11,7	12,0	12,4	12,6		4,0	11,5	11,9	12,1	12,3	12,8	0,2	8,0	8,1	8,2	9,2	10,0
9	3,9	12,4	11,8	12,2	12,6		6,0	12,3	12,5	12,4	12,4	12,9	2,5	9,9	9,3	8,9	9,2	9,9
10	6,0	13,0	12,9	13,4	13,0		7,0	13,3	13,1	12,7	12,6	12,4	2,0	12,1	11,2	10,4	9,5	9,9
11	5,5	13,0	13,2	13,3	13,1		7,1	13,2	13,6	13,0	12,7	12,8	3,1	11,1	10,3	10,4	10,0	9,9
12	5,9	12,1	12,5	13,2	13,1		4,5	12,5	12,6	12,7	12,8	12,8	-0,5	8,6	9,1	9,2	10,0	10,0
13	3,0	13,5	11,9	12,5	12,2		5,1	11,2	11,3	12,6	12,6	12,8	-0,5	7,7	8,0	8,3	9,6	10,0
14	2,6	12,5	12,4	12,5	12,7		2,0	11,5	11,5	12,3	12,5	12,2	3,5	7,9	8,2	8,4	9,3	9,9
15	5,9	12,3	12,4	12,6	12,7		2,5	12,0	12,0	12,3	12,5	12,8	2,0	8,5	8,6	8,5	9,2	9,9
16	7,4	12,7	12,6	12,8	12,9		6,0	11,7	12,4	12,5	12,6	12,8	3,5	9,9	9,9	9,6	9,5	9,6
17	4,5	11,3	11,3	12,2	12,8		6,1	10,6	11,3	12,1	12,6	13,0	0,0	7,0	7,7	8,3	9,6	9,6
18	-1,0	8,4	9,5	11,1	12,7		-1,0	8,8	10,3	11,3	12,3	13,0	-1,2	4,8	5,3	6,6	9,0	9,7
19	-1,0	7,5	8,3	10,1	11,7		-3,1	7,9	9,0	10,3	11,2	12,9	-2,5	4,0	4,7	5,5	8,4	8,6
20	-2,0	8,1	8,5	9,6	11,0		-2,6	8,3	9,8	9,9	11,2	12,9	-4,5	4,3	4,7	5,3	7,9	8,3
21	2,0	9,4	9,8	10,2	10,5		4,1	9,0	9,6	10,3	10,9	12,0	-0,9	5,9	6,4	6,6	7,6	7,1
22	3,0	8,3	9,2	10,0	10,8		-1,5	8,8	9,1	9,9	10,3	12,6	-2,0	6,9	6,6	6,5	7,6	7,0
23	1,1	10,1	10,9	10,5	10,8		3,7	8,3	10,0	10,3	10,7	12,4	0,0	7,1	7,5	7,5	8,0	8,3
24	-1,3	8,7	9,2	10,0	10,9		-1,0	8,5	9,0	9,5	11,1	12,2	-2,2	6,2	6,1	6,4	6,1	6,2
25	2,0	10,7	10,4	10,5	10,8		2,5	10,4	10,3	10,3	10,6	12,1	5,0	9,7	8,9	9,3	8,0	8,0
26	4,5	11,5	11,2	11,1	11,1		10,2	10,7	10,9	10,9	12,0	12,0	3,0	9,5	9,4	9,2	8,5	8,8
27	-0,3	1,1	9,2	10,5	10,5		0,5	8,8	9,5	10,3	10,9	12,0	-1,2	5,7	6,3	6,9	8,7	8,9
28	0,0	3,6	3,9	10,3	10,9		3,9	9,6	9,7	10,2	10,8	11,9	3,1	6,1	7,6	7,6	8,1	8,9
29	2,0	9,7	10,1	10,4	10,9		7,5	9,9	10,1	10,4	10,7	11,0	6,3	5,0	8,0	7,9	8,4	8,9
30	6,4	9,7	10,0	10,4	11,3		7,0	9,4	9,9	10,4	10,7	11,8	5,5	7,5	7,7	7,5	8,4	8,9
31	4,0	8,3	9,6	10,1	10,8		3,0	8,7	9,5	10,1	10,6	11,6	-0,7	5,9	6,6	7,0	8,3	8,7

TEMPÉRATURES DU SOL

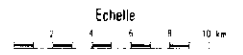
Novembre 1978

JOURS DU MOIS	TEMPER. MIN. AU RAS DU SOL	LUXEMBOURG/BEGGEN (Altitude : 233 m) Profondeur en Cm.					TEMPER. MIN. AU RAS DU SOL	ECHTERNACH (Altitude : 243 m) Profondeur en Cm.					TEMPER. MIN. AU RAS DU SOL	CLERVAUX (Altitude : 464 m.) Profondeur en Cm.				
		5	15	30	50	100		5	15	30	50	100		5	15	30	50	100
		1	7,1	7,3	7,6	8,1		10,4	-1,5	7,4	8,2	8,3		10,4	11,5	-2,3	5,8	5,6
2	7,1	7,1	7,6	8,9	10,1	2,0	7,2	7,9	8,7	10,2	10,4	0,2	5,2	5,6	6,0	7,7	8,6	
3	6,9	6,9	7,7	8,6	9,6	3,0	7,3	7,7	8,8	11,7	10,3	5,2	5,4	5,8	7,5	8,9		
4	6,9	6,9	8,6	8,5	9,3	5,5	8,3	6,7	8,9	9,4	11,3	8,4	7,5	7,1	6,8	7,5	8,1	
5	6,9	6,9	8,3	9,3	9,0	5,5	6,5	6,9	8,0	9,6	11,9	2,4	7,3	7,3	7,2	7,2	8,1	
6	7,0	7,0	6,5	8,1	9,3	6,0	6,2	8,7	9,3	9,7	11,0	-0,6	6,8	6,8	6,8	9,3	8,4	
7	6,0	5,4	5,1	8,2	9,5	-2,0	5,3	7,2	8,1	9,5	11,3	-3,4	4,7	3,0	5,6	7,8	8,1	
8	6,1	6,1	6,7	7,8	9,0	0,0	5,5	7,1	8,2	9,3	10,5	-0,4	4,2	4,7	5,4	7,0	8,7	
9	6,0	5,9	6,4	7,5	8,7	0,0	5,6	6,5	7,9	9,0	10,6	-0,4	1,8	2,6	3,2	6,6	6,1	
10	-1,3	6,7	5,7	7,1	8,4	-1,0	4,9	5,8	7,3	8,6	10,4	-4,3	1,3	2,0	3,0	6,1	7,9	
11	-1,7	6,5	5,4	6,5	8,2	0,0	4,6	5,4	6,8	8,5	10,2	-0,1	1,5	2,1	2,9	5,6	7,7	
12	-1,0	3,9	4,0	5,3	7,7	-1,5	4,2	5,0	6,5	7,8	10,0	-3,7	1,7	2,0	2,7	5,5	7,4	
13	-1,3	4,3	4,6	5,9	7,3	-2,1	4,7	5,1	6,4	7,7	9,9	-3,0	3,1	2,9	3,1	5,3	7,2	
14	-1,0	5,5	5,6	5,4	7,3	0,0	5,1	5,9	6,7	7,6	9,8	-3,2	2,8	3,5	3,5	5,4	7,1	
15	-1,0	6,3	6,0	6,6	7,6	1,0	5,9	6,2	6,5	7,2	9,9	0,0	4,7	4,4	4,3	5,5	7,0	
16	3,0	7,0	6,8	7,0	7,8	3,0	5,6	6,1	7,1	7,7	9,6	-3,3	4,4	4,6	4,7	6,7	6,4	
17	-1,1	4,2	5,5	6,6	7,5	-3,0	4,3	5,2	5,9	7,7	9,3	-2,0	3,1	3,4	3,8	5,6	6,7	
18	1,0	7,2	5,1	6,2	7,3	7,0	4,8	5,4	6,5	7,5	9,5	0,0	3,6	4,0	4,1	5,5	6,8	
19	1,0	6,0	6,8	6,3	7,3	2,0	5,3	5,7	6,5	7,4	9,5	0,7	4,4	4,5	4,8	5,5	6,7	
20	1,1	5,2	5,5	6,1	7,2	-1,0	5,5	5,6	6,4	7,4	9,3	-3,3	4,0	4,3	4,4	6,5	6,7	
21	-0,0	4,6	5,5	6,3	7,2	0,0	5,5	6,0	6,6	7,4	9,3	-0,5	2,8	2,9	3,3	5,4	6,0	
22	0,0	6,5	6,3	6,5	7,4	4,0	6,1	6,3	6,7	7,4	9,2	-2,4	5,4	5,0	4,5	5,4	6,5	
23	1,0	7,1	7,1	7,2	7,5	5,0	6,3	7,3	7,4	7,5	9,1	5,5	6,6	6,2	5,8	6,3	6,9	
24	-1,0	5,3	5,3	7,3	7,7	0,0	6,3	6,6	7,3	7,7	9,0	-0,6	4,0	4,6	5,1	6,0	6,9	
25	1,0	6,2	6,0	6,5	7,4	2,0	5,5	6,0	6,9	7,6	9,0	-1,1	3,4	3,5	4,3	5,9	6,6	
26	-1,0	6,3	4,2	5,5	7,1	-5,5	3,3	4,3	6,1	7,4	9,0	-3,2	1,4	2,0	2,5	5,5	6,0	
27	-1,0	3,0	3,8	5,0	6,5	-1,0	3,0	3,7	5,3	6,9	8,3	-4,0	0,0	1,5	2,3	6,0	6,5	
28	-1,0	2,1	3,1	4,0	6,0	-6,0	2,3	3,0	4,6	5,4	8,7	-8,0	0,3	1,0	1,0	1,6	6,3	
29	-1,0	3,6	2,6	4,1	6,7	-5,0	1,4	2,4	4,2	5,1	8,5	-10,0	0,0	0,0	1,4	4,3	6,1	
30	-6,0	1,0	0,2	3,4	5,0	-7,0	0,6	1,6	3,7	5,6	0,3	-12,0	-0,3	0,1	1,1	4,0	5,5	

Décembre 1978

JOURS DU MOIS	TEMPER. MIN. AU RAS DU SOL	LUXEMBOURG/BEGGEN (Altitude : 233 m) Profondeur en Cm.					TEMPER. MIN. AU RAS DU SOL	ECHTERNACH (Altitude : 243 m) Profondeur en Cm.					TEMPER. MIN. AU RAS DU SOL	CLERVAUX (Altitude : 464 m.) Profondeur en Cm.				
		5	15	30	50	100		5	15	30	50	100		5	15	30	50	100
		1	-3,0	1,3	2,5	3,4		4,6	-2,0	0,9	1,5	3,4		5,2	8,2	-7,3	-3,5	0,1
2	-1,0	2,0	2,7	3,6	4,8	-3,5	1,4	1,9	3,3	5,0	7,8	-5,0	-0,2	0,3	1,0	3,5	5,5	
3	-1,0	0,6	1,6	3,0	4,7	-10,0	0,4	1,3	3,0	4,8	7,0	-12,0	-0,6	-0,1	0,6	3,3	5,3	
4	-1,0	0,6	1,4	2,6	4,3	-5,0	0,3	1,1	2,7	4,5	7,5	-1,0	-0,3	0,1	0,7	3,1	5,3	
5	-1,0	0,6	1,5	2,6	4,4	-3,0	0,3	1,0	2,6	4,4	6,0	-2,1	-0,5	-0,1	0,5	3,0	5,0	
6	-12,0	-0,2	1,0	2,3	3,9	-8,0	-0,5	0,1	2,2	4,0	6,2	-10,0	-2,1	-0,6	0,0	2,9	4,9	
7	-12,0	-0,9	0,6	1,4	3,6	-8,0	-1,4	-0,5	1,7	3,6	5,4	-12,0	-2,5	-1,1	0,3	2,7	4,7	
8	-0,1	0,5	1,0	3,2	4,7	-7,0	-0,8	-0,4	1,3	3,3	5,4	-6,0	-0,7	-0,6	0,2	2,5	4,6	
9	0,0	0,9	0,9	1,5	3,0	4,4	0,3	0,4	1,5	3,0	6,3	1,9	0,7	0,0	0,3	2,4	4,4	
10	1,0	6,2	3,4	3,0	3,5	4,5	3,8	3,4	3,2	3,5	6,0	1,5	2,7	1,5	1,5	2,4	4,2	
11	0,0	4,3	3,8	4,7	4,0	1,0	3,0	3,5	3,6	4,0	6,0	1,5	4,0	3,2	2,6	2,8	4,1	
12	0,0	6,3	5,3	4,7	4,7	0,0	5,1	4,5	4,4	4,4	6,1	4,0	5,5	4,3	4,0	3,5	4,3	
13	0,0	5,5	5,6	5,4	4,3	0,0	5,1	5,1	5,1	4,9	6,2	2,7	4,5	4,4	4,2	4,0	4,4	
14	3,0	5,2	5,2	5,3	5,1	3,0	5,0	4,9	5,2	5,2	6,2	2,0	3,7	3,7	3,7	4,1	4,5	
15	3,5	5,5	5,3	5,4	5,7	3,0	5,0	4,9	5,2	5,3	6,4	1,6	4,0	3,9	3,8	4,2	4,8	
16	1,0	5,5	5,5	5,6	5,6	0,0	5,2	5,2	5,3	5,4	6,5	0,0	4,0	4,1	4,1	4,4	4,9	
17	-1,0	2,3	4,1	5,1	5,7	0,0	2,7	3,7	4,9	5,5	6,5	-2,0	0,2	1,0	2,1	4,3	5,0	
18	-1,0	3,7	1,9	3,5	5,1	-5,0	0,6	1,7	3,6	5,0	6,6	-10,0	-2,7	-0,3	0,5	3,5	5,0	
19	-10,0	-0,1	1,2	2,8	4,3	-8,0	-0,4	0,7	2,6	4,0	6,6	-11,0	-3,6	-1,2	0,2	3,1	4,8	
20	-10,0	-0,1	0,8	2,0	3,6	-9,0	-0,3	0,3	2,0	3,7	6,4	-11,6	-2,5	-1,4	0,4	2,7	4,5	
21	-0,3	-0,6	0,5	1,7	3,3	-8,0	-0,3	0,2	1,7	3,4	6,2	-7,5	-2,8	-1,0	0,4	2,5	4,4	
22	-3,0	-0,4	0,7	1,6	3,0	-2,0	-0,3	0,0	1,6	3,1	5,9	-8,0	-2,2	-1,2	0,4	2,2	4,1	
23	-1,0	0,5	1,3	2,7	4,2	-3,5	-0,2	0,1	1,4	2,8	5,7	-6,7	-2,1	-1,2	0,4	2,5	4,0	
24	-1,0	-0,1	0,4	1,3	2,9	-2,7	-0,2	0,1	1,4	2,7	5,6	-3,5	-0,8	-0,7	0,4	2,3	3,8	
25	2,0	6,3	8,6	1,4	2,5	6,5	0,0	0,3	1,4	2,6	5,4	2,6	1,4	0,0	0,2	1,5	3,7	
26	1,0	3,7	2,6	3,7	2,8	3,0	2,5	2,1	2,2	2,7	5,2	2,6	2,5	3,8	0,4	1,7	3,5	
27	1,0	3,6	3,1	3,4	3,4	-1,0	2,4	2,0	2,3	3,3	5,2	-1,0	1,9	1,2	0,6	1,5	3,5	
28	0,0	5,4	5,2	4,5	3,9	0,0	5,5	4,8	4,1	3,8	5,2	5,5	5,5	4,5	3,4	2,4	3,5	
29	0,0	2,0	3,6	3,7	4,6	4,0	6,7	6,2	5,4	4,6	5,3	5,3	6,7	6,0	5,0	3,4	2,5	
30	0,0	6,5	5,2	5,0	5,3	6,6	6,0	5,9	5,7	5,2	5,5	0,5	4,5	4,5	4,5	4,2	3,9	
31	0,0	5,9	5,6	5,8	5,7	4,0	4,8	5,1	5,5	5,4	5,8	-12,0	1,1	1,6	2,4	4,1	4,0	

STATIONS METEOROLOGIQUES ET PLUVIOMETRIQUES DU GRAND-DUCHE DE LUXEMBOURG



- Station synoptique
- Station climatologique
- Station pluviométrique
- Bassin versant

